

# EMO T



## **Elektrické pohony**

Vysoce výkonný termoelektrický  
pohon



Engineering  
**GREAT** Solutions

# EMO T

Vhodný pro použití s termostatickými ventily nebo s regulačními a vyvažovacími ventily TBV-C. Vysoce výkonný pohon EMO T je určen pro dvoubodové řízení v režimu ON/OFF a poskytuje vysokou třídu ochrany. Design jednotlivých součástí zaručuje dlouhou životnost. Ukazatel polohy je viditelný ze všech stran a usnadňuje obsluhu. Velká uzavírací síla je zárukou spolehlivé funkce.



## Klíčové vlastnosti

- > **Velká uzavírací síla a zdvih**  
Pro spolehlivý provoz.
- > **Ukazatel polohy viditelný ze všech stran**  
Snadné uvádění do provozu a obsluha.
- > **Vysoká třída krytí IP 54**  
Bezpečný provoz v jakékoli montážní poloze.
- > **Připojení M30x1,5**  
Kompatibilní s IMI TA a IMI Heimeier ventily a ventilovými vložkami s přípojovacím závitem M30x1,5.

## Technický popis

### Oblast použití:

Určeno pro dvoubodovou regulaci ON/OFF nebo pulzní regulaci PWM.

### Napájecí napětí:

24V AC/DC +25% / -20%  
230V AC ±15%; Frekvence 50-60 Hz

### Elektrický příkon:

	24V	230V
Start	≤ 6 W (VA)	≤ 58 W (VA)
Provoz	≤ 2 W (VA)	≤ 2,5 W (VA)
Startovací proud	≤ 250 mA,	≤ 250 mA, 1s
	60s	

### Doba provozní periody:

~ 4 min při startu ze studeného stavu.

### Uzavírací síla:

125 N

### Teploty:

Max. teplota okolí: 50°C  
Min. teplota okolí: -5°C  
Max. teplota média: 120°C  
Skladovací teplota: -25°C – +70°C

### Třída krytí:

IP 54 v jakékoli pozici.

### Třída ochrany:

II, EN 60730

### Certifikace:

CE, EN 60730-2-14

### Kabel:

Délka: 1 m, 2 m nebo 5 m. 10 m na vyžádání.

Přípojovací kabel: 2 x 0,75 mm<sup>2</sup>  
Konec kabelu je odizolován v délce 100 mm a konec každé žily je bez izolace v délce 8 mm.

### Zdvih:

4,7 mm; pozice ventilu lze zjistit na ukazateli polohy pohonu.

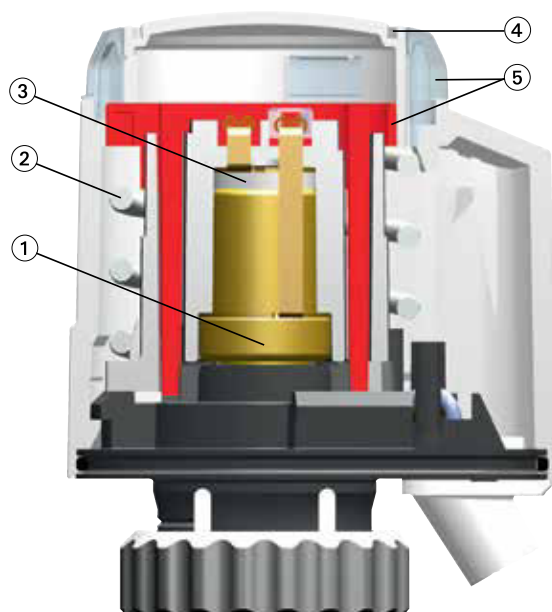
### Připojení k ventilu:

Rýhovaná mosazná poniklovaná matice se závitem M30x1,5.

### Těleso:

Nárazu odolný plast PC/ABS, bílá RAL 9016.

## Konstrukce



1. Čidlo
2. Pružina
3. Topný článek PTC
4. Možnost osazení "barevných klipů" nebo speciálních "partnerských klipů"
5. Indikace polohy

## Použití

Termický pohon EMO T firmy HEIMEIER je vhodný pro teplotní a/nebo časově závislou dvoubodovou regulaci v níže uvedených aplikacích:

### Vytápění

Regulace prostorové teploty jednotlivých místností nebo zón regulací průtoku teplotnosné látky, např. u podlahového vytápění, stropního sálavého vytápění, otopných těles, apod. v bytových objektech, školách, administrativních budovách, skladech atd.

### Vzduchotechnika

Regulace prostorové teploty jednotlivých místností regulací průtoku teplotnosné látky vzduchotechnickými výměníky tepla, ohříváči vzduchu, atd.

### Klimatizace/chlazení

Regulace prostorové teploty jednotlivých místností nebo zón regulací průtoku teplotnosné látky, např. u chladicích stropů, fancoilů apod.

## Funkce

### Provedení „normálně uzavřeno“ (NC)

Je-li termický pohon pod napětím, elektricky vyhřívané čidlo se zahřívá. Po uplynutí „mrtvé“ doby se EMO T začne plynule otevírat.

Při přerušení napětí dojde po uplynutí „mrtvé“ doby k plynulému uzavírání termického pohonu v důsledku ochlazení čidla.

### Provedení „normálně otevřeno“ (NO)

Je-li termický pohon pod napětím, elektricky vyhřívané čidlo se zahřívá. Po uplynutí „mrtvé“ doby se EMO T začne plynule uzavírat.

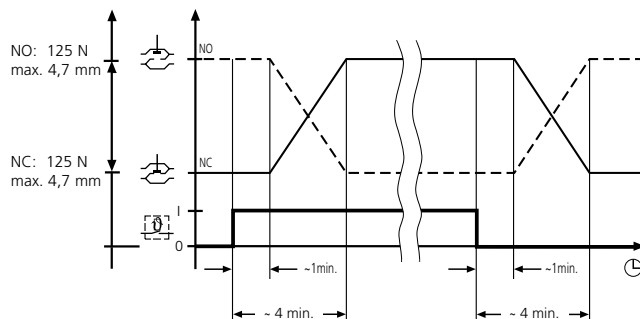
Při přerušení napětí dojde po uplynutí „mrtvé“ doby k plynulému otevírání termického pohonu v důsledku ochlazení čidla.

### Poznámka:

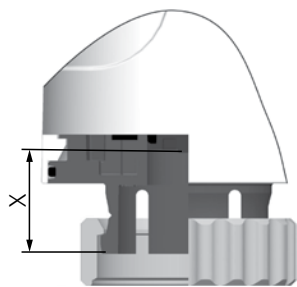
Při funkční zkoušce je třeba vzít v úvahu časovou prodlevu (mrtvou dobu)!

Doba otevírání a zavírání je závislá na okolní teplotě.

### Funkční diagram



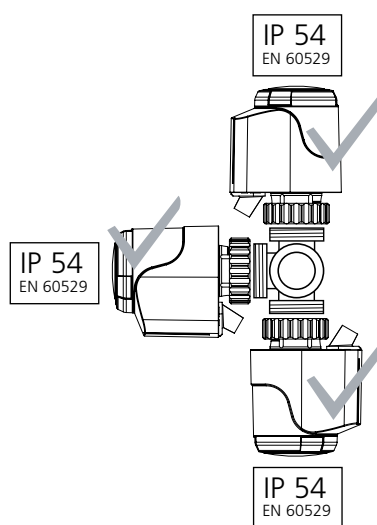
## Pracovní rozsah



Pohon EMO T byl zkonstruován pro použití se všemi IMI TA/IMI Heimeier regulačními ventily s přípojovacím závitem M30x1,5.  
Pracovní zdvih pohonu odpovídá rozsahu  $X = 11,10 \text{ mm} - 15,80 \text{ mm}$ .

## Instalace

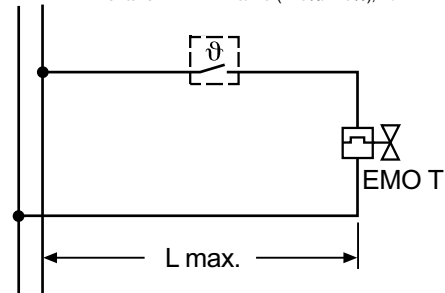
Třída krytí:



## Schéma zapojení

**N L** — 1833/1837: 230 V AC (+15%/- 15%); nom. 2,5 W (max. 58 W/<1 sec.)

~ ~ — 1843/1847: 24 V AC/DC (+25%/- 20%); nom. 2 W (max. 6 W/<60 sec.)



(L max. viz "Pokyny k projektování")

## Pokyny k projektování

### Dimenzování transformátoru 24 V

Pro provoz provedení pro 24 V je nutné používat odpovídající transformátor, odpovídající EN 60335. Pro dimenzování potřebného příkonu transformátoru je nutné vzít v úvahu příkon v době sepnutí termického pohonu. Také provedení spínacích kontaktů regulátoru prostorové teploty musí odpovídat spínacímu příkonu. Minimální požadovaný výstupní výkon transformátoru je dán součtem spínacích příkonů termického pohonu EMO T 24 V a příkonů Termostatů P. Prostorový termostat (obj. č. 1946/48-00.500) není třeba brát v úvahu.

#### Příklad:

2 × Termostat P 24 V (obj. č. 1942-00.500) každý 1,5 VA = 3 VA  
 6 × EMO T 24 V (obj. č. 1843/47-00.500) každý 6 VA = 36 VA  
 Součet příkonů = 39 VA  
 (= minimální výkon transformátoru)  
 Odpovídající transformátor = 50 VA

### Ochranné nízké napětí 24 V

Při požadovaném nízkém ochranném napětí (SELV dle DIN VDE 0100) je třeba použít bezpečnostní transformátor podle EN 61558.

### Délka kabelů

Pro dodržení uvedených spínacích dob nesmí ztráta napětí v napájecím okruhu termického pohonu (v závislosti na délce a průřezu kabelů) ve spínací fázi překročit 4 %. Použijete-li měděné vodiče, můžete pro přibližné dimenzování použít následující výpočetní vztah:

$$L \text{ max.} = I / n$$

L max.: maximální délka kabelu v [m] (viz schéma zapojení)  
 I: tabulková hodnota v [m]  
 n: počet servopohonů

Vedení: Typ/název	Průřez: A [mm <sup>2</sup> ]	Délka:		Poznámka: použití; porovnání
		230 V [m]	24 V [m]	
LiY/dvoužilový kabel	0,34	-	38	jen pro 24 V; odpovídá ø 0,6 mm
Y(R)/zvonkový drát	0,50	-	56	jen pro 24 V; model Y(R) 2 × 0,8
H03VWF/PVC síťový kabel	0,75	840	84	ne pod omítkou
NYM/instalační vedení	1,50	1680	168	také u NYIF 1,5 mm <sup>2</sup>
NYIF/instalační vedení	2,50	2800	280	také u NYM 2,5 mm <sup>2</sup>

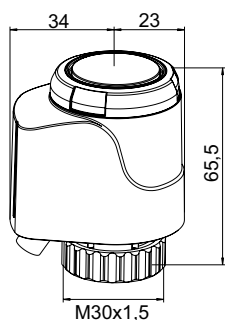
### Příklad výpočtu

Hledáno:  
 max. délka kabelu L max.

Zadáno:  
 napětí U = 24 V  
 průřez vodičem A = 2 × 1,5 mm<sup>2</sup>  
 tabulková hodnota I = 168 m  
 počet servopohonů n = 4

Řešení:  
 $L \text{ max.} = I / n = 168 \text{ m} / 4 = 42 \text{ m}$

## Provedení



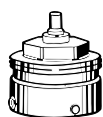
### 24V AC/DC

Délka kabelu [m]	Objednací č.
<b>EMO T, NO (bez proudu otevřen)</b>	
1	1847-00.500
2	1847-01.500
5	1847-02.500
<b>EMO T, NC (bez proudu uzavřen)</b>	
1	1843-00.500
2	1843-01.500
5	1843-02.500

### 230V AC

Délka kabelu [m]	Objednací č.
<b>EMO T, NO (bez proudu otevřen)</b>	
1	1837-00.500
2	1837-01.500
5	1837-02.500
<b>EMO T, NC (bez proudu uzavřen)</b>	
1	1833-00.500
2	1833-01.500
5	1833-02.500

## Příslušenství



### Připojení na cizí radiátorové ventily

Redukce pro montáž termického pohonu EMO T/EMO TM na radiátorové ventily uvedených výrobců.

Připojovací závit M30x1,5 dle standardu HEIMEIER.

Výrobce	Objednací č.	
Danfoss RA	9702-24.700	
Danfoss RAV	9800-24.700	
Danfoss RAVL	9700-24.700	
Vaillant (Ø≈30 mm)	9700-27.700	
TA (M28x1,5)	9701-28.700	
Herz	9700-30.700	
Markaryd	9700-41.700	
Comap	9700-55.700	
Oventrop M30x1,0)	9700-10.700	
Giacomini	9700-33.700	
Ista	9700-36.700	
Rotex	9700-32.700	
Uponor (Velta)	- rozdělovače Euro-/ Kompakt nebo ventil zpátečky 17	9700-34.700
Uponor (Velta)	- rozdělovače Provario	9701-34.700



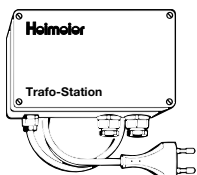
### Připojení k otopným tělesům Ventil kompakt

Redukce pro montáž EMO T/EMO TM s přípojovacím závitem M30x1,5 na ventilové vložky se svěrným připojením **Série 2. nebo Série 3.**

Přípojovací závit M30x1,5 dle standardu HEIMEIER.

**Objednací č.**

<b>Série 2</b>	9703-24.700
<b>Série 3</b>	9704-24.700



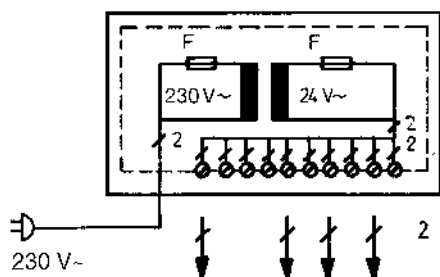
### Trafostanice

Trafostanice je 24V / max. 60VA nízkonapěťový transformátor podle EN 60335 v plastovém krytu s ochrannou izolací, který je odolný proti nárazu. Používá se jako napájecí zdroj termického pohonu a Prostorových termostatů. Trafostanice je na vstupu a výstupu chráněna citlivou napěťovou ochranou.

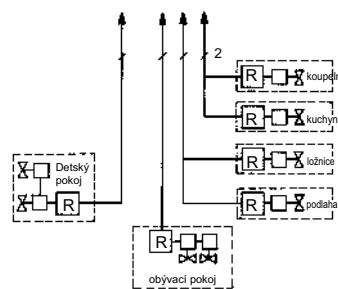
**Objednací č.**

1600-00.000

### Schéma připojení



### Příklad použití



**R** = Prostorový termostat

### Technická data – Trafostanice

<b>Provozní napětí:</b>	230 V AC (+ 6% / -15%); 50/60 Hz; 60 VA
<b>Výstupní napětí:</b>	24 V AC (+ 25%/-10%); 50 / 60 Hz
<b>Výstupní výkon (v trvalém provozu):</b>	max. 56 VA
<b>Zapojení na výstupu:</b>	max. 10 pohonů a 10 prostorových termostatů (viz schéma)
<b>Délka kabelu Ø:</b>	max. hodnoty, viz "pokyny k projekci"
<b>Druh ochrany:</b>	IP 22 podle EN 60529 (podle návodu k montáži)
<b>Třída ochrany:</b>	II, EN 60335
<b>Kryt, barva:</b>	ABS (odolný proti nárazu), světle šedá RAL 7035
<b>Připojení na síť:</b>	do zásuvky; 1 m; 2 x 0,75 mm <sup>2</sup> s eurozástrčkou
<b>Přípojovací svorky (plocha svorky):</b>	max. 2.5 mm <sup>2</sup>
<b>CE certifikace (EMV / NS):</b>	EN 55014-1, EN 55014-2 / EN 60335-1
<b>Teplota okolí (při provozu):</b>	0°C – 60°C
<b>Montáž:</b>	upevnění na stěnu, přívod kabelu zdola
<b>Vnější rozměry (šířka x výška x hl.):</b>	200 mm x 120 mm x 90 mm

