

Ponorný ohřivač • NÁVOD K OBSLUZE **CZ** 2-7

Ponorný ohrievač • NÁVOD NA OBSLUHU **SK** 8-13



eta 0191, eta 1191

NÁVOD K OBSLUZE

Vážený zákazníku, děkujeme Vám za zakoupení našeho produktu. Tento návod spolu se záručním listem, pokladním dokladem a podle možností i s obalem a vnitřním obsahem obalu dobře uschovejte.

Ponorný ohřívač je účelným pomocníkem v domácnosti i na cestách. Je určen pro rychlý ohřev vody a vzhledem ke své účinnosti je jeho provoz velmi levný.

I. BEZPEČNOSTNÍ UPOZORNĚNÍ

- Před uvedením do provozu si pečlivě přečtěte návod k obsluze, prohlédněte vyobrazení na obrázcích a návod si uschovejte pro pozdější použití. Instrukce v návodu považujte za součást spotřebiče a postupte je jakémukoliv dalšímu uživateli spotřebiče.
- Zkontrolujte, zda údaj na typovém štítku odpovídá napětí ve Vaší elektrické zásuvce! Vidlici napájecího přívodu je nutné připojit pouze do zásuvky elektrické instalace, která odpovídá příslušným normám.
- Nikdy spotřebič nepoužívejte, pokud má poškozený napájecí přívod nebo vidlici, pokud nepracuje správně, pokud upadl na zem a poškodil se. V takových případech zanechte spotřebič do odborného servisu k prověření jeho bezpečnosti a správné funkce.
- Nepoužívejte spotřebič s programem, časovým spínačem nebo jakoukoli jinou součástí, která spíná spotřebič automaticky, protože existuje nebezpečí vzniku požáru, jestliže je spotřebič zakryt nebo nesprávně umístěn.
- Tento spotřebič mohou používat děti ve věku 8 let a starší a osoby se sníženými fyzickými, smyslovými či mentálními schopnostmi nebo nedostatkem zkušeností a znalostí, pokud jsou pod dozorem nebo byly poučeny o používání spotřebiče bezpečným způsobem a rozumí případným nebezpečím. Děti si se spotřebičem nesmějí hrát. Čištění a údržbu prováděnou uživatelem nesmějí provádět děti bez dozorem. Děti mladší 8 let se musí držet mimo dosah spotřebiče a jeho přívodu.
- Jestliže je napájecí přívod spotřebiče poškozen, ihned odpojte spotřebič od el. sítě. Tento napájecí přívod není možno vyměnit. Jestliže se přívod poškodí, musí být spotřebič vyřazen.
- Před prvním použitím naplňte vhodnou nádobu čistou pitnou vodou, vložte a zapněte ohřívač. Vodu uveďte do varu. Následně vodu vylijte a postup několikrát zopakujte (alespoň dvakrát).
- Před vyjmutím ohřívače z kapaliny nejdříve odpojte vidlici napájecího přívodu z el. zásuvky.

- Po ukončení ohřevu (tj. vytažení vidlice napájecího přívodu z el. zásuvky) se nedotýkejte povrch topného tělesa je horké a hrozí nebezpečí popálení.
- **Vidlici napájecího přívodu nezasunujte do el. zásuvky a nevytahujte z el. zásuvky mokryma rukama a taháním za napájecí přívod!**
- **Ohřivač nenechávejte v provozu bez dozoru a kontrolujte ho po celou dobu ohřevu vody.**
- Spotřebič je určen pouze pro použití v domácnosti a podobné účely! Není určen pro komerční použití a pro používání v prostředích, jako jsou kuchyňky pro personál obchodů, kanceláří nebo farem, nebo v jiných pracovních prostředích. Spotřebič není určen ani pro používání klienty v hotelech, motelech, zařízeních poskytujících nocleh se snídaní a jiných ubytovacích zařízeních. Nepoužívejte ohřivač venku!
- **Ohřivač nesmí být použit k ohřevu jiných kapalin než je voda! Nikdy do nádoby nekládejte sáčky s čajem, sypané čaje ani žádné jiné příměsi pro výrobu nápojů!**
- Vyvarujte se mechanickému poškození ohřivače a poškození mrazem.
- **Neprovádějte žádné zásahy a opravy ponorného ohřivače pokud je připojen k elektrické síti. Veškeré opravy svěřte pracovníkovi odborného servisu.**
- Teplé topné těleso ohřivače nepokládejte na hořlavou podložku ani na napájecí přívod.
- Ohřivač použijte pouze v dodávané skleněné nádobě, případně použijte vhodnou nádobu odolnou vysoké teplotě (např. **varné sklo, keramika**, atd.)
- Podle typu vašeho ohřivače je dodávaná skleněná nádoba. Tento materiál je velmi křehký, dbejte proto zvýšené opatrnosti při manipulaci, během provozu, údržbě a skladování. Vyhněte se tak případnému zranění. Nikdy nepoužívejte nádobu pokud je rozbitá, prasklá nebo vykazuje známky jakéhokoliv poškození, případně prasklin.
- Spotřebič používejte pouze v pracovní poloze na místech, kde nehrozí jeho převrnutí a v dostatečné vzdálenosti od tepelných zdrojů (např. **kamna, sporák, vařič, horkovzdušná trouba, gril**), hořlavých předmětů (např. **záclony, závěsy atd.**) a vlhkých povrchů (např. **dřezy, umyvadla atd.**).
- Není přípustné jakýmkoli způsobem upravovat povrch ohřivače (např. **pomocí samolepicí tapety, fólie, apod.**)!
- Při manipulaci postupujte tak, aby nedošlo k poranění (např. **vroucí vodou, párou, horkým topným tělesem**).
- Napájecí přívod nesmí být poškozen ostrými nebo horkými předměty, otevřeným plamenem a nesmí se ponořit do vody ani ohýbat přes ostré hrany. Nikdy jej nepokládejte na horké plochy, ani jej nenechávejte viset přes okraj stolu nebo pracovní desky. Zavaděním, zakopnutím nebo zataháním za přívod např. dětmi může dojít k převrnutí či stažení spotřebiče a následně k vážnému zranění!
- Spotřebič je přenosný a je vybaven pohyblivým přívodem s vidlicí, jenž zabezpečuje dvoupólové odpojení od el. sítě.
- Pravidelně kontrolujte stav napájecího přívodu spotřebiče.
- V případě potřeby použití prodlužovacího přívodu je nutné, aby nebyl poškozen a vyhovoval platným normám.
- Spotřebič nikdy nepoužívejte pro žádný jiný účel, než pro který je určen a popsán v tomto návodu! Nedodržením pokynů uvedených výrobcem zaniká právo na záruční opravu.
- Výrobce neručí za škody způsobené nesprávným zacházením se spotřebičem (např. **požár, popálení, opaření atd.**) a není odpovědný ze záruky za spotřebič v případě nedodržení výše uvedených bezpečnostních upozornění.

POZOR: Ponorný ohřivač nesmí být nikdy zapojen do el. zásuvky bez předchozího ponoření topného tělesa do vody! (obr. 2)

II. POPIS SPOTŘEBIČE

A – ohřivač

A1 – topné těleso

A2 – napájecí přívod

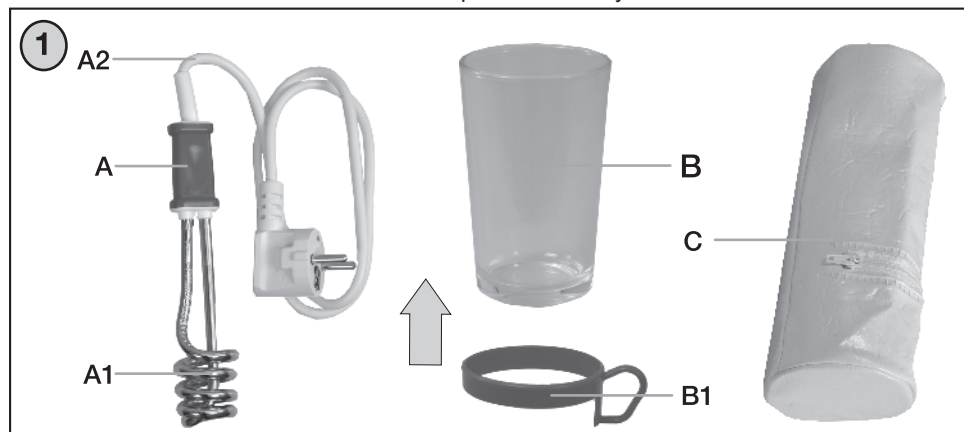
B – skleněná nádoba (pouze typ ETA 1191)

B1 – držadlo (pouze typ ETA 1191)

C – ochranné pouzdro

Typ 0191 je dodáván v omyvatelném textilním pouzdru

Typ 1191 je dodáván v omyvatelném textilním pouzdru a jako příslušenství obsahuje skleněnou nádobku a držadlo z plastické hmoty.

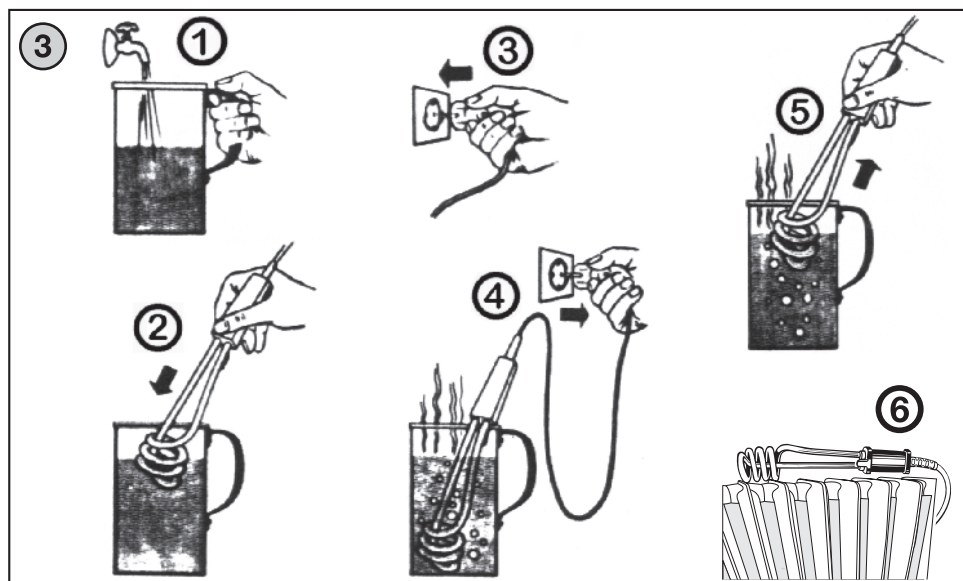
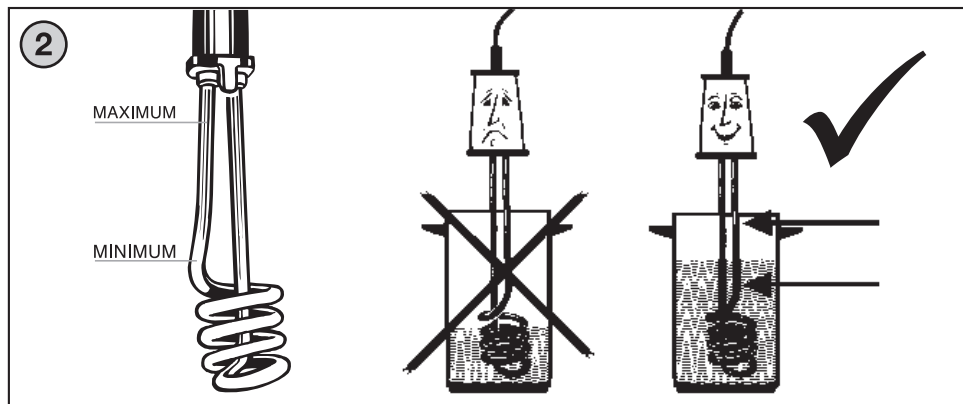


III. POKYNY K OBSLUZE (obr. 3)

Odstraňte veškerý obalový materiál, vyjměte ohřivač a příslušenství. Z ohřivače odstraňte všechny případné adhezivní fólie, samolepky nebo papír. Před prvním použitím umyjte části, které přijdou do styku s potravinami, v horké vodě s přidavkem saponátu, důkladně opláchněte čistou vodou případně nechte oschnout. Naplňte čistou pitnou vodou vhodnou nádobu do které vložte ohřivač. Poté zapněte ohřivač a vodu uveďte do varu. Následně vodu vylijte a postup několikrát zopakujte (minimálně dvakrát). Nyní je spotřebič připraven k použití. Umístěte ohřivač na pevný rovný a suchý povrch (např. kuchyňský stůl), ve výšce minimálně 85 cm, mimo dosah dětí. Doporučujeme, aby el. zásuvka byla dobře přístupná, aby bylo možno ohřivač snadno odpojit od el. sítě. Ponorný ohřivač ponořte nejprve do nádoby s vodou a teprve potom zasuňte vidlici napájecího přívodu do el. zásuvky. Při ohřevu vody dbejte vždy na dodržení minimální a maximální hladiny ponoru (viz obr. 2). Po ohřátí vody vytáhněte nejprve vidlici napájecího přívodu z el. zásuvky a po několika vteřinách vyjměte ohřivač z vody. Teplé topné těleso ohřivače nepokládejte na hořlavou podložku ani na napájecí přívod.

Po ukončení ohřívání a vychladnutí topného tělesa otřete celý ohřivač do sucha. Ohřivač chraňte před většími mechanickými nárazy. Ponorným ohřivačem neohřívajte a nevařte mléko, kakao, polévku ani jiné podobné tekutiny.

Ponorný ohřivač je vybaven bezpečnostní tepelnou pojistkou, která se při provozu na sucho (vyvaření vody v nádobě, nízká hladina vody v nádobě) nevratně vypne el. obvod a ohřivač je poté již nepoužitelný. Přívod tohoto ohřivače není možno vyměnit. Jestliže se přívod poškodí, považuje se ohřivač za zničený.



IV. ÚDRŽBA

Před každou údržbou odpojte spotřebič od el. sítě vytažením vidlice napájecího přívodu z el. zásuvky! Čištění provádějte až po vychladnutí ohřivače! **Nepoužívejte drsné a agresivní čisticí prostředky (např. ostré předměty, škrabky, ředidla nebo jiná rozpouštědla)!** Topné těleso je vyrobené z kvalitního poniklovaného kovu, přesto na něm při běžném užívání dochází k usazování nečistot z vody (vodního kamene).

V žádném případě se nejedná o korozi nebo jinou vadu materiálu topného tělesa.

K čištění použijte odstraňovač vodního kamene **ETA-AKTIV**, který je k dostání v prodejní síti ETA a prodejnách elektro nebo můžete použít následující postup.

Vznikne-li vařením na topném tělese vodní kámen, lze jej odstranit ponořením kovové části do roztoku octa a čisté pitné vody v poměru 1:1. Ohříváč nezapínejte! Ponechte octový roztok působit tak dlouho, až se vodní kámen odstraní. Nakonec opláchněte čistou vodou a ponorný ohříváč lze dále používat. V případě velmi silného znečištění můžete celý postup zopakovat. **Čištění ohříváče provádějte pravidelně!** Pokud se znečistí napájecí přívod, otřete jej vlhkým hadříkem. Normální je, že v průběhu času se barva povrchů mění. Tato změna ale žádným způsobem nemění vlastnosti povrchu a není důvodem k reklamaci spotřebiče!

Uložení

Před uložením do ochranného pouzdra se ujistěte, že je topné těleso chladné. Spotřebič skladujte na bezpečném a suchém místě, mimo dosah dětí a nesvéprávných osob.

V. EKOLOGIE

Pokud to rozměry dovolují, jsou na všech kusech vytištěny znaky materiálů použitých na výrobu balení, komponentů a příslušenství, jakož i jejich recyklace. Uvedené symboly na výrobku nebo v průvodní dokumentaci znamenají, že použité elektrické nebo elektronické výrobky nesmí být likvidovány společně s komunálním odpadem. Za účelem jejich správné likvidace je odevzdejte na k tomu určených sběrných místech, kde budou přijaty zdarma. Správnou likvidací tohoto produktu pomůžete zachovat cenné přírodní zdroje a napomáháte prevenci potenciálních negativních dopadů na životní prostředí a lidské zdraví, což by mohly být důsledky nesprávné likvidace odpadů. Další podrobnosti si vyžádejte od místního úřadu nebo nejbližšího sběrného místa (viz www.elektrowin.cz). Při nesprávné likvidaci tohoto druhu odpadu mohou být v souladu s národními předpisy uděleny pokuty. Pokud má být spotřebič definitivně vyřazen z provozu, doporučuje se po odpojení napájecího přívodu od el. sítě přívod odříznout, spotřebič tak bude nepoužitelný.

Údržbu rozsáhlejšího charakteru nebo údržbu, která vyžaduje zásah do vnitřních částí spotřebiče, musí provést odborný servis!

Nedodržením pokynů výrobce zaniká právo na záruční opravu!

Případné další informace o spotřebiči a servisní síti získáte na infolince +420 577 055 333 nebo na internetové adrese www.eta.cz.

VI. TECHNICKÉ ÚDAJE

Napětí (V)	uvedeno na typovém štítku
Příkon (W)	uvedeno na typovém štítku
Délka přívodu (m)	0,8
Hmotnost cca (kg)	0,2
Spotřebič třídy ochrany	I.
Rozměry cca (Š x V), (mm)	36 x 210

Na výrobek bylo vydáno ES prohlášení o shodě podle zákona č. 22/1997 Sb. v platném znění. Výrobek splňuje požadavky níže uvedených nařízení vlády v platném znění:

- NV č. 17/2003 Sb., kterým se stanoví technické požadavky na elektrická zařízení nízkého napětí (odpovídá Směrnici Rady č. 2006/95/ES v platném znění).
- NV č. 616/2006 Sb., kterým se stanoví technické požadavky na výrobky z hlediska jejich elektromagnetické kompatibility (odpovídá Směrnici Rady č. 2004/108/ES v platném znění).

– NV č. 481/2012 Sb., Nařízení vlády o omezení používání některých nebezpečných látek v elektrických a elektronických zařízeních (odpovídá Směrnici Evropského parlamentu a Rady 2011/65/EU v platném znění).

Na výrobek bylo vydáno prohlášení o shodě podle zákona č. 258/2000 Sb. o ochraně veřejného zdraví v platném znění. Výrobek odpovídá svými vlastnostmi požadavkům stanoveným vyhláškou MZ č. 38/2001 Sb. o hygienických požadavcích na výrobky určené pro styk s potravinami a pokrmy. Výrobek je v souladu s Nařízením Evropského parlamentu a Rady č. 1935/2004/ES o materiálech a předmětech určených pro styk s potravinami.

Nepodstatné odchylky od standardního provedení, které nemají vliv na funkci výrobku, si výrobce vyhrazuje.

HOUSEHOLD USE ONLY – Pouze pro použití v domácnosti.

TO AVOID DANGER OF SUFFOCATION, KEEP THIS PLASTIC BAG AWAY FROM BABIES AND CHILDREN. DO NOT USE THIS BAG IN CRIBS, BEDS, CARRIAGES OR PLAYPENS. THIS BAG IS NOT A TOY.

Nebezpečí udušení. PE sáček odkládejte mimo dosah dětí. Sáček není na hraní.

VÝROBCE: ETA a.s., Zelený pruh 95/97, 147 00 Praha 4-Bráník, Česká republika.



Upozornění

eta 0191, eta 1191

NÁVOD NA OBSLUHU

Vážený zákazník, ďakujeme Vám za zakúpenie nášho produktu. Pred uvedením tohto prístroja do prevádzky, si veľmi pozorne prečítajte návod na obsluhu a tento návod spolu so záručným listom, dokladom o predaji a podľa možností aj s obalom a vnútorným vybavením obalu dobre uschovajte.

Ponorný ohrievač je účelný pomocník v domácnosti i na cestách. Určený je na rýchle zohriatie vody a vzhľadom na jeho výkonnosť je jeho prevádzka veľmi lacná.

I. BEZPEČNOSTNÉ UPOZORNENIA



- Pred uvedením do prevádzky si pozorne prečítajte návod na obsluhu, prezrite si vyobrazenia a návod si uschovajte. Inštrukcie v návode považujte za súčasť spotrebiča a postúpte ich akémukoľvek ďalšiemu používateľovi spotrebiča.
- Nikdy spotrebič nepoužívajte, pokiaľ má poškodený napájací prívod alebo vidlicu, pokiaľ nepracuje správne, pokiaľ spadol na zem a poškodil sa. V takomto prípade odneste spotrebič do špecializovaného servisu, aby preverili jeho bezpečnosť a funkčnosť.
- Nepoužívajte tento spotrebič v spojení s programátorom, časovačom alebo akýmkoľvek iným zariadením, ktoré zapína spotrebič automaticky, pretože v prípade, že by bol spotrebič zakrytý alebo premiestnený, hrozí nebezpečenstvo požiaru.
- Tento spotrebič môžu používať deti vo veku 8 rokov a staršie a osoby so zníženými fyzickými alebo mentálnymi schopnosťami alebo nedostatkom skúseností a znalostí, pokiaľ sú pod dozorom alebo boli poučené o používaní tohto spotrebiča bezpečným spôsobom a porozumeli prípadným nebezpečenstvám. Deti si so spotrebičom nesmú hrať. Čistenie a údržbu vykonávanú užívateľom nesmú vykonávať deti, pokiaľ nie sú staršie ako 8 rokov a pod dozorom. Deti mladšie ako 8 rokov sa musia držať mimo dosah spotrebiča a jeho prívodu.
- Ak sa napájací prívod spotrebiča poškodí, spotrebič hneď odpojte od elektrickej siete. Tento napájací prívod nie je možné vymeniť. Ak sa prívod poškodí, musí byť spotrebič vyradený.
- Pred prvým použitím naplňte vhodnú nádobu čistou pitnou vodou, vložte a zapnite ohrievač. Vodu uveďte do varu. Následne vodu vylejte a postup niekoľkokrát zopakujte (aspoň dvakrát).
- Po ukončení ohrevu (tj vyťahnutie vidlice napájacieho prívodu z el. zásuvky) sa nedotýkajte povrchu vykurovacieho telesa je horúce a hrozí nebezpečenstvo popálenia.

- Najskôr vyťahnite napájací prívod z el. zásuvky až poté vyberte ohrievač z kvapaliny.
- Skontrolujte, či údaj na typovom štítku zodpovedá napätiu vo Vašej elektrickej zásuvke! Vidlicu napájacieho prívodu treba pripojiť do správne zapojenej a uzemnenej zásuvky podľa STN!
- **Vidlicu napájacieho prívodu nezasúvajte do elektrickej zásuvky a nevyťahujte ju z nej mokrými rukami a ťahaním za napájací prívod!**
- **Ohrievač nenechávajte v prevádzke bez dozoru a kontrolujte ho po celý čas ohrevu vody.**
- Spotrebič je určený iba na použitie v domácnosti a podobné účely)! Nie je určený na komerčné použitie a pre používanie v prostredí ako sú kuchynky pre personál obchodov, kancelárií alebo fi riem, alebo v iných pracovných prostrediach. Spotrebič nie je určený ani pre používanie klientmi v hoteloch, moteloch, zariadeniach poskytujúcich nocľah s raňajkami a iných ubytovacích zariadení. Nepoužívajte ohrievač vonku!
- **Ohrievač nesmie byť použitý na ohrev iných kvapalín než je voda!**
- Dbajte, aby sa spotrebič mechanicky nepoškodil a nezmrzol!
- Nevykonávajte žiadne zásahy a opravy ohrievača, ak je pripojený do elektrickej siete!
- Podľa typu vášho ohrievača je dodávaná sklenená nádoba. Tento materiál je veľmi krehký, dbajte preto na zvýšenú opatrnosť pri manipulácii, počas prevádzky, údržbe a skladovanie. Vyhnete sa tak prípadnému zraneniu. Nikdy nepoužívajte nádobu ak je rozbitá, prasknutá alebo vykazuje známky akéhokoľvek poškodenia, prípadne prasklín.
- Ohrievač použite iba v dodávanej sklenenej nádobe, prípadne použite vhodnú nádobu odolnú vysokej teplote (napr. **varné sklo, keramika**, a pod.).
- **Teplé vyhrievacie teleso ponorného ohrievača nekladte na horľavú podložku ani na napájací prívod.**
- Spotrebič používajte iba v pracovnej polohe na miestach, kde nehrozí jeho prevrhnutie a v dostatočnej vzdialenosti od tepelných zdrojov (napr. **kachle, sporák, varič, teplovzdušná rúra, gril**), horľavých predmetov (napr. **záclony, závesy atď.**) a vlhkých povrchov (napr. **drezy, umývadlá atď.**).
- Nie je prípustné akýmkoľvek spôsobom upravovať povrch ohrievača (napr. **pomocou samolepiacej tapety, fólie, a pod.**)!
- Pri manipulácii postupujte tak, aby nedošlo k poraneniu (napr. **vriacou vodou, parou, horkým vykurovacím telesom**).
- Napájací prívod nesmie byť poškodený ostrými alebo horúcimi predmetmi, otvoreným plameňom, nesmie byť ponáraný do vody ani sa ohýbať cez ostré hrany. Nedávajte spotrebič na horúce plochy a nenechávajte visieť napájací prívod cez hranu stolu alebo linky, kde ho môžu stiahnuť deti, prípadne urobte také bezpečnostné opatrenia, aby ste zaistili, že sa do prívodu nikto nezapletie alebo oň môže niekto nezakopnúť!
- Spotrebič je prenosný, má pohyblivý prívod s vidlicou, ktorá zabezpečuje dvojpolové odpojenie od elektrickej siete.
- V prípade potreby použitia predžhovacieho prívodu je nutné, aby nebol poškodený a vyhovoval platným normám.
- Pravidelne kontrolujte stav napájacieho prívodu spotrebiča.
- Spotrebič nikdy nepoužívajte na žiaden iný účel, než na ktorý je určený a opísaný v tomto návode! Nedodržaním pokynov uvedených výrobcem zaniká právo na záručnú opravu.
- Výrobca nezodpovedá za škody spôsobené nesprávnym používaním spotrebiča (napr. **popálenie, požiar**) a nie je zodpovedný zo záruky za spotrebič v prípade nedodržania vyššie uvedených bezpečnostných upozornení.

POZOR: Ponorný ohrievač nesmie byť nikdy zapojený do el. zásuvky bez predchádzajúceho ponorenia do vody! (obr. 2)

II. OPIS SPOTREBIČA (obr. 1)

A — ohrievač

A1 — vyhrievacie teleso

A2 — napájací prívod

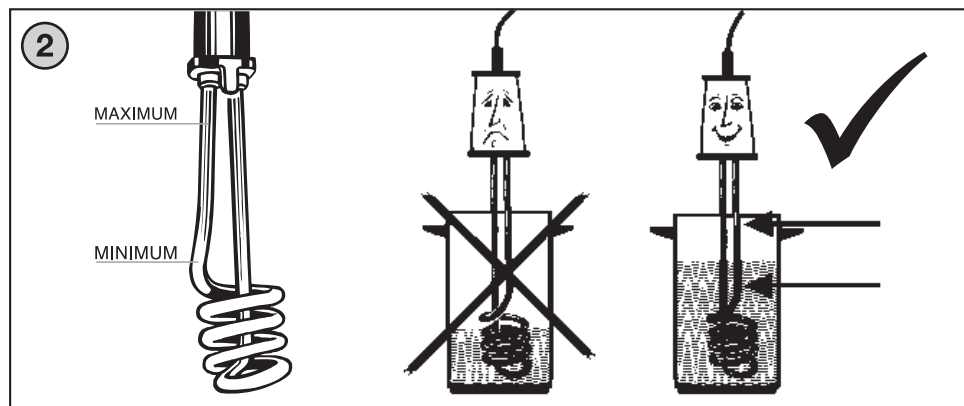
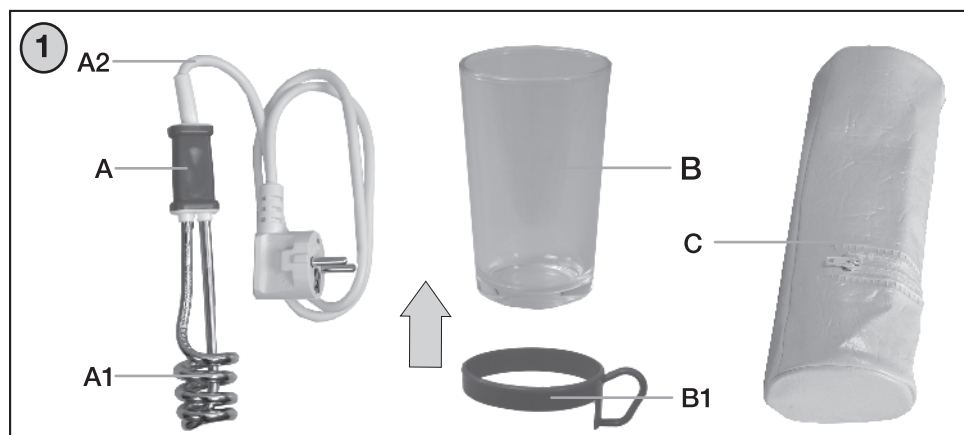
B — sklená nádoba (iba typ ETA 1191)

B1 — rukoväť (iba typ ETA 1191)

C — ochranné puzdro

Typ 0191 sa dodáva v umývateľnom textilnom puzdre.

Typ 1191 sa dodáva v umývateľnom textilnom puzdre s príslušenstvom — sklenou nádobkou a s plastovou rukoväťou.

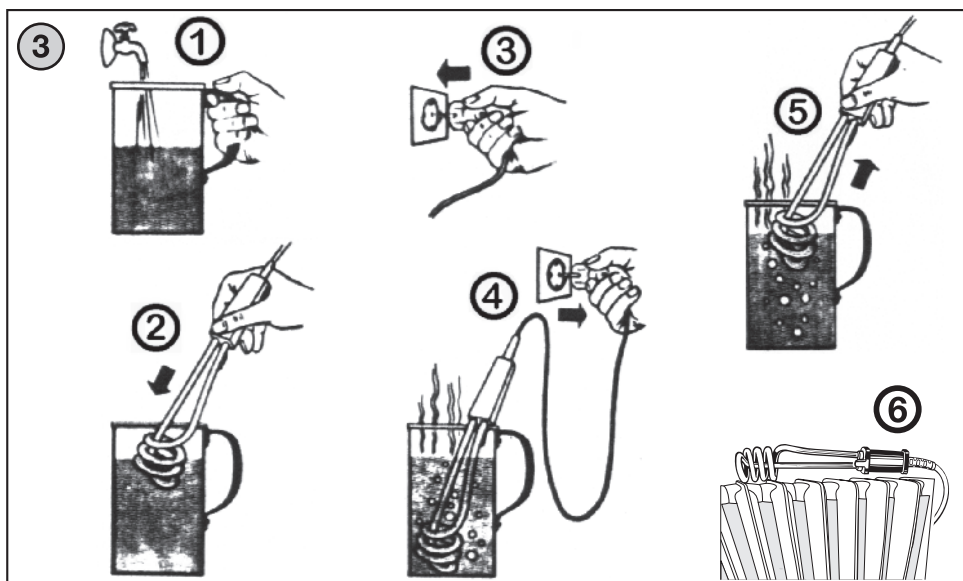


III. POKYNY NA OBSLUHU (obr. 3)

Vyberte ohrievač a príslušenstvo a odstráňte všetok obalový materiál. Z ohrievača odstráňte všetky prípadné adhézne fólie, samolepky alebo papier. Pred prvým použitím umyte všetky časti, ktoré sa dostanú do styku s potravinami, roztokom teplej vody a saponátu, dôkladne ich opláknite čistou vodou a utrite dosucha, alebo ich nechajte uschnúť. Naplňte čistou pitnou vodou vhodnú nádobu, do ktorej vložte ohrievač. Potom zapnite ohrievač a vodu uveďte do varu. Následne vodu vylejte a postup niekoľkokrát zopakujte (minimálne dvakrát). Teraz je spotrebič pripravený na použitie. Ohrievač umiestnite na vhodný rovný povrch (pozrite text **I. BEZPEČNOSTNÉ UPOZORNENIA**), napríklad kuchynský stôl s minimálnou výškou 85 cm mimo dosahu detí. Odporúčame, elektrická zásuvka musí byť dobre prístupná, aby sa ohrievač dal ľahko odpojiť od elektrickej siete. Ponorný ohrievač ponorte najskôr do nádoby s vodou a až potom zasunite vidlicu prívodnej šnúry do elektrickej zásuvky. Pri ohrievaní vody vždy skontrolujte značku minimálneho a maximálneho ponorenia (pozri obr. 2). Po zohriatí vody najskôr vytiahnite napájací prívod zo el. zásuvky a po niekoľkých sekundách vyberte ohrievač z vody. Teplé vyhrievacie teleso ponorného ohrievača nekladte na horľavú podložku ani na napájací prívod.

Po skončení ohrievania a vychladnutí vyhrievacieho telesa spotrebič vyutierajte dosucha. Ohrievač chráňte pred silnejšími mechanickými nárazmi. Ponorným ohrievačom neohrievajte a nevaríte mlieko, kakao, polievku ani iné podobné tekutiny.

Ponorný ohrievač má bezpečnostnú tepelnú poistku, ktorá sa pri prevádzke nasucho (vyvarení vody v nádobe, pri nízkej hladine tekutiny v nádobe) nevratne vypne a potom je výrobok nepoužiteľný. Prívod tohto spotrebiča nemožno vymeniť. Ak sa poškodí, považujte spotrebič za zničený.



IV. ÚDRŽBA

Pred každou údržbou odpojte spotrebič od el. siete vytiahnutím vidlice napájacieho prívodu z el. zásuvky! Čistenie vykonávajte až po vychladnutí ohrievača!

Nepoužívajte drsné a agresívne čistiace prostriedky (napr. ostré predmety, škrabky, chemické rozpúšťadlá alebo riedidlá)! Vyhrievacie teleso je vyrobené z kvalitného poniklovaného kovu, napriek tomu na ňom pri bežnom používaní dochádza k usadzovaniu nečistôt z vody (vodného kameňa). V žiadnom prípade nejde o koróziu alebo inú chybu materiálu vykurovacieho telesa. Na čistenie použite odstraňovač vodného kameňa ETA-AKTIV, ktorý si môžete zakúpiť v predajniach elektro alebo môžete použiť nasledujúci postup. Ak sa na vyhrievacom telese usadí vodný kameň, možno ho odstrániť ponorením kovovej časti do roztoku octu a čistej pitnej vody v pomere 1:1. Ohrievač neuvádzajte do prevádzky! Octový roztok nechajte pôsobiť tak dlho, kým sa vodný kameň nerozpustí. Nakoniec ponorný ohrievač opláknite teplou vodou a bude pripravený na ďalšie použitie. V prípade veľmi silného znečistenia, môžete postup zopakovať. Ohrievač čistite pravidelne! Ak sa znečistí napájací prívod, utrite ho vlhkou handričkou. Normálne je, že počas prevádzky sa mení farba povrchu. Toto je však bezvýznamné, z funkčného a hygienického hľadiska, nie je to ani dôvod na reklamáciu spotrebiča!

Uloženie

Pred uložením do ochranného puzdra sa uistite, že vyhrievacie teleso je chladné. Spotrebič skladujte na suchom, bezprašnom mieste mimo dosahu detí a nesvojprávnych osôb.

V. EKOLÓGIA



Ak to rozmery umožňujú, na všetkých dieloch sú vytlačené znaky materiálov, ktoré sú použité na obalový materiál, komponenty a príslušenstvo, ako aj na ich recyklovanie. Uvedené symboly na výrobku alebo v sprievodnej dokumentácii znamenajú, že použité elektrické alebo elektronické výrobky nesmú byť likvidované spoločne s komunálnym odpadom. Za účelom správnej likvidácie výrobku ho odovzdajte na určených zberných miestach, kde budú prijaté zdarma. Správnou likvidáciou tohto produktu pomôžete zachovať cenné prírodné zdroje a napomáhate prevencii potenciálnych negatívnych dopadov na životné prostredie a ľudské zdravie, čo by mohli byť dôsledky nesprávnej likvidácie odpadov. Ďalšie podrobnosti si vyžiadajte od miestneho úradu alebo najbližšieho zberného miesta (viď www.envidom.sk). Pri nesprávnej likvidácii tohto druhu odpadu môžu byť v súlade s národnými predpismi udelené pokuty. Ak má byť spotrebič definitívne vyradený z činnosti, odporúča sa po jeho odpojení od elektrickej siete odrezat' napájací prívod. Spotrebič tak bude nepoužiteľný.

Údržbu rozsiahlejšieho charakteru alebo údržbu, ktorá vyžaduje zásah do vnútorných častí spotrebiča, musí vykonať iba špecializovaný servis!

Nedodržaním pokynov výrobcu zaniká právo na záručnú opravu!

Prípadné ďalšie informácie o spotrebiči a servisnej sieti získate na infolinke +420 577 055 333 alebo na internetovej adrese www.eta.sk.

VI. TECHNICKÉ ÚDAJE

Napätie (V)	uvedené na typovom štítku
Príkion (W)	uvedený na typovom štítku
Dĺžka prívodu (m)	0,8
Hmotnosť (kg) asi	0,2
Spotrebič triedy ochrany	I.
Rozmery cca (Š x V), (mm)	36 x 210

Na výrobok bolo vydané ES vyhlásenie o zhode podľa zákona č. 264/1999 Z.z. v platnom znení. Výrobok spĺňa požiadavky nižšie uvedených nariadení vlády v platnom znení:

- NV č. 308/2004 Z.z., ktorým sa ustanovujú podrobnosti o technických požiadavkách a postupoch posudzovania zhody pre elektrické zariadenia, ktoré sa používajú v určitom rozsahu napätia (zodpovedá Smernici Rady č. 2006/95/ES v platnom znení).
- NV č. 194/2005 Z.z. o podrobnostiach o technických požiadavkách na výrobky z hľadiska elektromagnetickej kompatibility (zodpovedá Smernici Rady č. 2004/108/ES v platnom znení).

Na výrobok bolo vydané vyhlásenie o zhode podľa zákona č. 272/1994 Z.z. o ochrane zdravia ľudí v platnom znení. Výrobok je v súlade s Nariadením Európskeho parlamentu a Rady č. 1935/2004/ES o materiáloch a predmetoch určených pre styk s potravinami. Výrobca si vyhradzuje nepodstatné zmeny štandardného vyhotovenia, ktoré nemajú vplyv na funkciu výrobku.

HOUSEHOLD USE ONLY — Len na použitie v domácnosti.

TO AVOID DANGER OF SUFFOCATION, KEEP THIS PLASTIC BAG AWAY FROM BABIES AND CHILDREN. DO NOT USE THIS BAG IN CRIBS, BEDS, CARRIAGES OR PLAYPENS. THIS BAG IS NOT A TOY.

Nebezpečenstvo udusenía. PE vrecko odkladajte mimo dosahu detí. Vrecko nie je na hranie.

VÝROBCA: ETA a.s., Zelený pruh 95/97, 147 00 Praha 4-Bráník, Česká republika.

VÝHRADNÝ DOVOZCA PRE SR: ETA - Slovakia, spol. s r.o., Stará Vajnorská 8, 831 04 Bratislava 3.



Upozornenie

Postup při reklamaci

Kupující je povinen při reklamaci předložit s reklamovaným výrobkem doklad o jeho koupi, příp. záruční list, uvést důvod reklamace a vadu popsat. Při reklamaci v záruční době se obraťte na servisy podle adres na www.eta.cz. K odeslanému výrobku připojte průvodní dopis s udáním důvodu reklamace a **SVOJI PŘESNOU ADRESU**. Při reklamaci v záruční době se lze obrátit na prodejnu, kde byl výrobek zakoupen. Výrobek vyčistěte a zabalte tak, aby nedošlo k jeho poškození při přepravě. Z hygienických důvodů nepřijímáme znečištěné výrobky do opravy.

Postup pri reklamácii

Kupujúci je povinný pri reklamácii predložiť s reklamovaným výrobkom doklad o jeho kúpe, prípadne záručný list, uviesť dôvod reklamácie a závadu popísať. Pri reklamácii v záručnej lehote sa obracajte na opravovne podľa adries uvedených na www.eta.sk. K odoslanému výrobku priložte sprievodný list s udaním dôvodu reklamácie a **SVOJU PRESNÚ ADRESU**. Pri reklamácii v záručnej lehote sa môžete obrátiť na predajňu, v ktorej ste výrobok zakúpili. Výrobok očistite a zabaľte tak, aby sa pri preprave nepoškodil. Z hygienických dôvodov neprijímame do opravy znečistené výrobky.

Záznamy o záručních opravách • Záznamy o záručných opravách

Výrobek byl v záruční opravě
Výrobok bol v záručnej opravě

od
do

Zakázka číslo Zakázka číslo

Razítko a podpis opravny
Pečiatka a podpis pracovníka

Výrobek byl v záruční opravě
Výrobok bol v záručnej opravě

od
do

Zakázka číslo Zakázka číslo

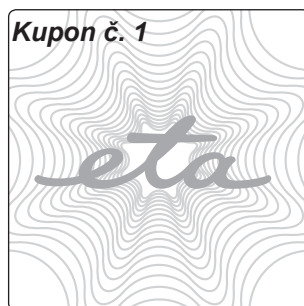
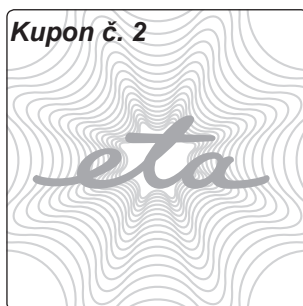
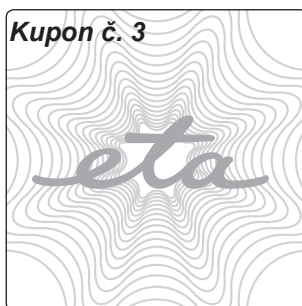
Razítko a podpis opravny
Pečiatka a podpis pracovníka

Výrobek byl v záruční opravě
Výrobok bol v záručnej opravě

od
do

Zakázka číslo Zakázka číslo

Razítko a podpis opravny
Pečiatka a podpis pracovníka



ZÁRUČNÍ LIST • ZÁRUČNÝ LIST

Záruční doba
Záručná lehota

24

měsíců ode dne prodeje spotřebiteli
mesiacov odo dňa predaja spotrebiteľovi

Typ
Typ 0191/1191

Série (výrobní číslo)
Séria (výrobné číslo)

Napětí • Napätie

~230 V

Datum a TK závodu
Dátum a TK závodu

Datum prodeje
Dátum predaja

Razítko prodejce a podpis
Pečiatka predajcu a podpis

Guarantee certificate is valid only for Czech Republic and Slovak Republic.

*Kupující byl seznámem s funkcí a se zacházením s výrobkem.
Kupujúci bol oboznámený s funkčnosťou a s obsluhou výrobku.*

Výrobek byl před odesláním ze závodu přezkoušen. Výrobce ručí za to, že výrobek bude mít po celou dobu záruky vlastnosti stanovené příslušnými technickými normami za toho předpokladu, že ho bude spotřebitel užívat způsobem, který je popsán v návodu. Na vady způsobené nesprávným používáním výrobku se záruka nevztahuje. Adresy záručních oprav jsou uvedeny na internetu www.eta.cz. Poskytovaná záruka se prodlužuje o dobu, po kterou byl výrobek v záruční opravě. Pro případ výměny výrobku nebo zrušení kupní smlouvy platí ustanovení občanského zákoníku. Tento záruční list je zároveň „Osvědčením o kompletnosti a jakosti výrobku“.

Výrobok bol pred odoslaním zo závodu preskúšaný. Výrobca ručí za to, že výrobok bude mať po celú záručnú lehotu vlastnosti stanovené príslušnými technickými normami za predpokladu, že ho bude spotrebiteľ používať spôsobom, ktorý je opísaný v návode na obsluhu. Na chyby spôsobené nesprávnym používaním výrobku sa záruka nevzťahuje. Adresy záručných opravovní sú uvedené na internete www.eta.sk. Poskytovaná záruka sa predlžuje o čas, počas ktorého bol výrobok v záručnej opravě. V prípade výmeny výrobku alebo zrušenia kúpnej zmluvy platia ustanovenia občianskeho zákonníka. Tento záručný list je zároveň „Osvädčením o kompletnosti a akosti výrobku“.

Kupon č. 1

Typ ETA 0191 / ETA 1191

Série

Zakázka číslo

Datum

Razítko a podpis

Kupon č. 2

Typ ETA 0191 / ETA 1191

Série

Zakázka číslo

Datum

Razítko a podpis

Kupon č. 3

Typ ETA 0191 / ETA 1191

Série

Zakázka číslo

Datum

Razítko a podpis

