

Žehlička na vlasy • NÁVOD K OBSLUZE **CZ** 2-6

Žehlička na vlasy • NÁVOD NA OBSLUHU **SK** 7-11

Hair straightener • INSTRUCTIONS FOR USE **GB** 12-15

Hajsimító • KEZELÉSI ÚTMUTATÓ **H** 16-20

Prostownica do włosów • INSTRUKCJA OBSŁUGI **PL** 21-25



eta 2336

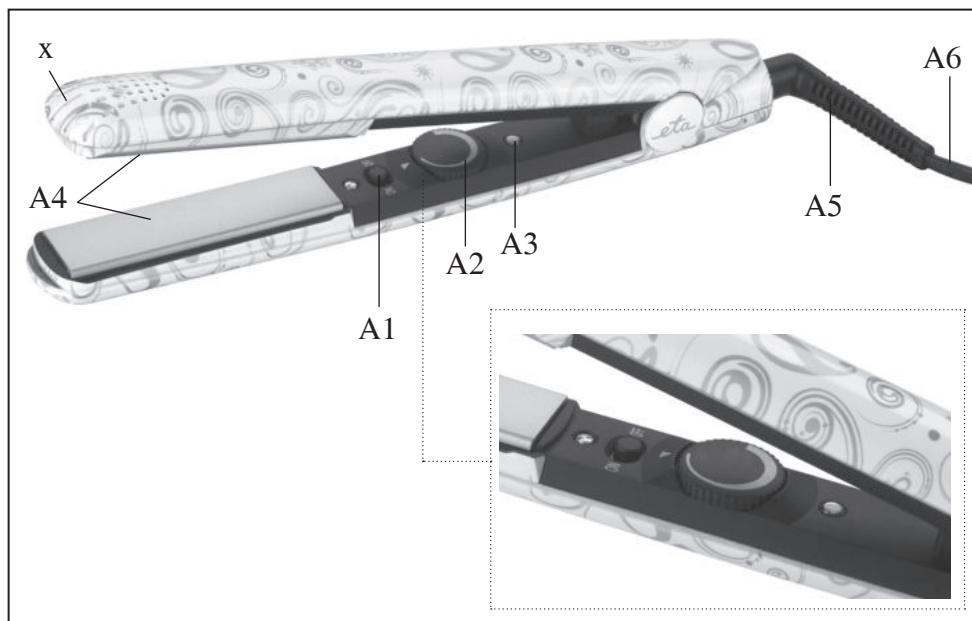
NÁVOD K OBSLUZE

Vážený zákazníku, děkujeme Vám za zakoupení našeho produktu. Před uvedením tohoto přístroje do provozu si velmi pozorně přečtěte návod k obsluze a tento návod spolu se záručním listem, pokladním dokladem a podle možností i s obalem a vnitřním obsahem obalu dobře uschovejte.

I. BEZPEČNOSTNÍ UPOZORNĚNÍ

- Před prvním uvedením do provozu si pečlivě přečtěte návod k obsluze, prohlédněte vyobrazení a návod si uschovejte pro budoucí použití. Instrukce v návodu považujte za součást spotřebiče a postupte je jakémukoli dalšímu uživateli spotřebiče.
- Tento spotřebič mohou používat děti ve věku 8 let a starší a osoby se sníženými fyzickými, smyslovými či mentálními schopnostmi nebo nedostatkem zkušeností a znalostí, pokud jsou pod dozorem nebo byly poučeny o používání spotřebiče bezpečným způsobem a rozumí případným nebezpečím. Děti si se spotřebičem nesmějí hrát. Čištění a údržbu prováděnou uživatelem nesmějí provádět děti, pokud nejsou starší 8 let a pod dozorem. Děti mladší 8 let se musí držet mimo dosah spotřebiče a jeho přívodu.
- Před výměnou příslušenství, před čištěním nebo údržbou, spotřebič vypněte a odpojte od el. sítě vytažením vidlice napájecího přívodu z el. zásuvky!
- Jestliže je napájecí přívod tohoto spotřebiče poškozen, musí být přívod nahrazen výrobcem, jeho servisním technikem nebo podobně kvalifikovanou osobou, aby se tak zabránilo vzniku nebezpečné situace. Vždy odpojte spotřebič od napájení, pokud ho necháváte bez dozoru a před montáží, demontáží nebo čištěním.
- **Spotřebič se nesmí ponořit do vody nebo jiných tekutin a nesmí se používat na místech, kde by mohly spadnout do vany, umyvadla nebo bazénu.** Pokud by přesto spotřebič spadl do vody, nevytahujte jej! Nejdříve odpojte vidlici napájecího přívodu z el. zásuvky a až poté spotřebič vyjměte. V takových případech zanechte spotřebič do odborného servisu k prověření jeho bezpečnosti a správné funkce.
- Pokud se spotřebič používá v koupelně, je nutné jej odpojit po použití od el. sítě vytažením vidlice napájecího přívodu z el. zásuvky, protože v blízkosti vody představuje nebezpečí i když je žehlička vypnutá.
- Vždy odpojte spotřebič od napájení, pokud ho necháváte bez dozoru a před montáží, demontáží nebo čištěním.

- Pro zabezpečení doplňkové ochrany doporučujeme instalovat do el. obvodu napájení koupelny proudový chránič (RCD) se jmenovitým vybavovacím proudem nepřevyšujícím **30 mA**. Požádejte o radu revizního technika, případně elektrikáře.
- Nikdy spotřebič nepoužívejte, pokud má poškozený napájecí přívod nebo vidlici, pokud nepracuje správně, upadl na zem a poškodil se nebo spadl do vody. V takových případech zanechte spotřebič do odborného servisu k prověření jeho bezpečnosti a správné funkce.
- Zkontrolujte, zda údaj na typovém štítku odpovídá napětí ve Vaší elektrické zásuvce. Vidlici napájecího přívodu je nutné připojit pouze do zásuvky elektrické instalace, která odpovídá příslušným normám.
- **Spotřebič je určen pouze pro použití v domácnostech a podobné účely! Není konstruován pro použití v kadeřnickém salónu nebo pro jiné komerční použití!**
- **Vidlici napájecího přívodu nezasunujte do el. zásuvky a nevytahujte z el. zásuvky mokřými rukama a taháním za napájecí přívod!**
- **Spotřebič nenechávejte v chodu bez dozoru!**
- Spotřebič neodkládejte na horké tepelné zdroje (např. **kamna, sporák, radiátor**).
- Žádná část spotřebiče se nesmí dostat do styku s místy citlivými na teplo (např. **oči, uši, krk atd.**).
- Při manipulaci postupujte opatrně, aby nedošlo k poranění (např. **popálení, opaření**).
- Pokud byl spotřebič skladován při nižších teplotách, nejprve jej aklimatizujte, čímž se zachová mechanická pevnost dílů z plastu.
- Spotřebič se nesmí používat na úpravu paruk, přičesků nebo umělých vlasů.
- Spotřebič můžete použít na úpravu vlasů přírodních, barvených i odbarvených. Nepoužívejte je ale na úpravu vlasů, které jsou ošetřeny chemickými prostředky (např. **lakem, ztužovadlem atd.**), mohlo by dojít ke snížení teplotní účinnosti z důvodu ulpívání chemických prostředků na destičkách.
- Horký spotřebič nepokládejte na měkké a snadno hořlavé povrchy (např. **postel, ručníky, povlečení, koberce**), mohlo by dojít k poškození těchto věcí od horkých částí spotřebiče.
- Při manipulaci se spotřebičem chraňte napájecí přívod před kontaktem s horkým povrchem destiček, případně jinými zdroji tepla.
- Ihned po použití spotřebič vypněte, odpojte od el. sítě a nechte vychladnout. Poté je uložte na bezpečné suché místo, mimo dosah dětí.
- Pravidelně kontrolujte stav napájecího přívodu spotřebiče.
- Zabraňte tomu, aby přívodní kabel volně visel přes hranu pracovní desky, kde by na něho mohly dosáhnout děti.
- Napájecí přívod nesmí být poškozen ostrými nebo horkými předměty, otevřeným plamenem, nesmí se ponořit do vody ani ohýbat přes ostré hrany.
- V případě potřeby použití prodlužovacího přívodu je nutné, aby nebyl poškozen a vyhovoval platným normám.
- Neovíjete napájecí přívod kolem spotřebiče, prodlouží se tak životnost přívodu.
- Spotřebič nikdy nepoužívejte pro žádný jiný účel, než pro který je určen a popsán v tomto návodu!
- Výrobce neručí za škody způsobené nesprávným zacházením se spotřebičem (např. **požár, popálení, opaření, poškození vlasů atd.**) a není odpovědný ze záruky za spotřebič v případě nedodržení výše uvedených bezpečnostních upozornění.



II. POPIS SPOTŘEBIČE

A1 – spínač vypnuto/zapnuto

A2 – regulátor teploty

A3 – LED kontrolka

A4 – výhřevné destičky

A5 – otočný kloub napájecího přívodu

A6 – napájecí přívod

III. POKYNY K OBSLUZE

Odstraňte veškerý obalový materiál a vyjměte žehličku na vlasy. Žehličku položte na vhodný rovný povrch (viz odst. I. **BEZPEČNOSTNÍ UPOZORNĚNÍ**). Zasuňte vidlici napájecího přívodu **A6** do el. zásuvky. Stiskněte spínač **A1**. Kleště se začnou nahřívat na přednastavenou teplotu (přibližně 5 min). Pokud teplotu chcete změnit, pomocí regulátoru **A2** nastavte požadovanou teplotu (v rozsahu 120 – 200 °C) dle typu vlasů. Chvilí vyčkejte, než se destičky **A4** na tuto nastavenou teplotu zahřejí. Teplota bude následně automaticky udržována. Konce žehličky při zavřeném stavu nejsou určeny pro držení rukou! Proto dbejte zvýšené opatrnosti, abyste předešli úrazu popálením.

Po použití spotřebič vypněte stisknutím spínače **A1**, následně vytáhněte vidlici napájecího přívodu **A6** z el. zásuvky a před uložením nechte spotřebič vychladnout.

Teplota a typ vlasů

Nízká teplota (120 - 140 °C) – pro vlasy jemné, odbarvené nebo poškozené.

Střední teplota (140 - 190 °C) – pro vlasy normální a zvlněné.

Vysoká teplota (190 - 200 °C) – pro vlasy silné, hrubé a kudrnaté.

Rovnění vlasů

Vlasovou žehličku použijte na umyté a vysušené nebo mírně vlhké vlasy, nikdy ne na mokré vlasy. Před použitím žehličky vlasy pročešte hřebenem, aby nebyly zacuchané. Nejdříve začněte s úpravou spodních vlasů. Při úpravě účesu nevkládejte mezi destičky příliš silné prameny vlasů. Pramen oddělte v cca 5 cm šířce a vložte ho do rozevřené žehličky.

Následně žehličku stiskem uzavřete a pomalu ji suňte po prameni od kořínků směrem ke konečkům. Konečky můžete natočit díky zaobleným hranám destiček nahoru nebo dolů. Postup opakujte až do zhotovení požadovaného účesu. Před konečnou úpravou nechte vlasy zchladnout.

Poznámka: Tupé konce žehličky (poloha **x**) nejsou určeny pro držení během používání.

IV. ÚDRŽBA

Před každou údržbou spotřebič vypněte, odpojte od el. sítě vytažením vidlice napájecího přívodu z el. zásuvky a nechte vychladnout! Nepoužívejte drsné a agresivní čisticí prostředky! Povrch ošetřujte měkkým vlhkým hadříkem. Chladnou žehličku uložte na bezpečné suché místo, mimo dosah dětí a nesvéprávných osob.

V. EKOLOGIE

Pokud to rozměry dovolují, jsou na všech kusech vytištěny znaky materiálů použitých na výrobu balení, komponentů a příslušenství, jakož i jejich recyklace. Uvedené symboly na výrobku nebo v průvodní dokumentaci znamenají, že použité elektrické nebo elektronické výrobky nesmí být likvidovány společně s komunálním odpadem. Za účelem jejich správné likvidace je odevzdejte na k tomu určených sběrných místech, kde budou přijaty zdarma. Správnou likvidací tohoto produktu pomůžete zachovat cenné přírodní zdroje a napomáháte prevenci potenciálních negativních dopadů na životní prostředí a lidské zdraví, což by mohly být důsledky nesprávné likvidace odpadů. Další podrobnosti si vyžádejte od místního úřadu nebo nejbližšího sběrného místa (viz www.elektrowin.cz). Při nesprávné likvidaci tohoto druhu odpadu mohou být v souladu s národními předpisy uděleny pokuty.

Pokud má být spotřebič definitivně vyřazen z provozu, doporučuje se po odpojení napájecího přívodu od el. sítě přívod odříznout, spotřebič tak bude nepoužitelný.

Údržbu rozsáhlejšího charakteru nebo údržbu, která vyžaduje zásah do vnitřních částí spotřebiče, musí provést odborný servis!

Nedodržením pokynů výrobce zaniká právo na záruční opravu!

Případné další informace o spotřebiči a servisní síti získáte na infolince +420 577 055 333 nebo na internetové adrese www.eta.cz.

VI. TECHNICKÁ DATA

Napětí (V)	uvedeno na typovém štítku výrobku
Příkon (W)	uveden na typovém štítku výrobku
Hmotnost cca (kg)	0,25

Na výrobek bylo vydáno ES prohlášení o shodě podle zákona č. 22/1997 Sb. v platném znění. Výrobek splňuje požadavky níže uvedených nařízení vlády v platném znění:

- NV č. 17/2003 Sb., kterým se stanoví technické požadavky na elektrická zařízení nízkého napětí (odpovídá Směrnici Rady č. 2006/95/ES v platném znění).
- NV č. 616/2006 Sb., kterým se stanoví technické požadavky na výrobky z hlediska jejich elektromagnetické kompatibility (odpovídá Směrnici Rady č. 2004/108/ES v platném znění).

– NV č. 481/2012 Sb., Nařízení vlády o omezení používání některých nebezpečných látek v elektrických a elektronických zařízeních (odpovídá Směrnici Evropského parlamentu a Rady 2011/65/EU v platném znění).

Nepodstatné odchylky od standardního provedení, které nemají vliv na funkci výrobku, si výrobce vyhrazuje.

DO NOT IMMERSE IN WATER – Neponořovat do vody.

TO AVOID DANGER OF SUFFOCATION, KEEP THIS PLASTIC BAG AWAY FROM BABIES AND CHILDREN. DO NOT USE THIS BAG IN CRIBS, BEDS, CARRIAGES OR PLAYPENS. THIS BAG IS NOT A TOY.

Nebezpečí udušení. PE sáček odkládejte mimo dosah dětí. Sáček není na hraní.

VÝROBCE: ETA a.s., Zelený pruh 95/97, 147 00 Praha 4-Bráník, Česká republika.



Nepoužívejte spotřebič v blízkosti van, sprch, umyvadel nebo jiných nádob obsahujících vodu.

eta 2336

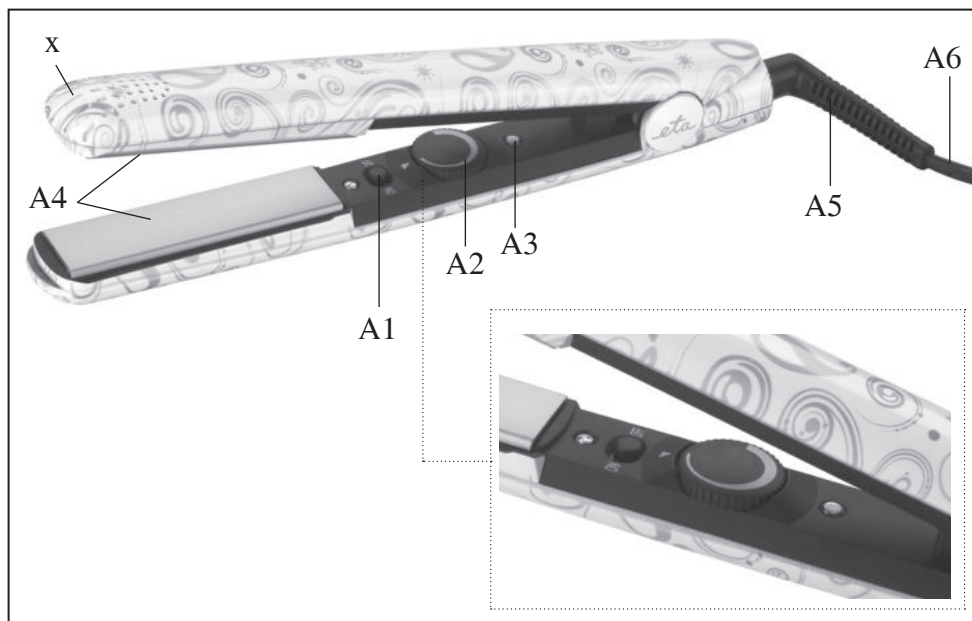
NÁVOD NA OBSLUHU

Vážený zákazník, ďakujeme Vám za zakúpenie nášho produktu. Pred uvedením tohto prístroja do prevádzky, si veľmi pozorne prečítajte návod na obsluhu a tento návod spolu so záručným listom, dokladom o predaji a podľa možnosti aj s obalom a vnútorným vybavením obalu dobre uschovajte.

I. BEZPEČNOSTNÉ UPOZORNENIA

- Pred prvým uvedením do prevádzky si starostlivo prečítajte návod na obsluhu, prehladnite vyobrazenie a návod uschovajte na neskoršie použitie. Inštrukcie v návode považujte za súčasť spotrebiča a postúpte ich akémukoľvek ďalšiemu užívateľovi spotrebiča.
- Spotrebič nepoužívajte, ak má poškodený napájací prívod alebo vidlicu, ak nepracuje správne, ak spadol na zem a poškodil sa alebo spadol do vody. V takýchto prípadoch odnesť spotrebič do špecializovaného servisu, aby preverili jeho bezpečnosť a funkčnosť.
- Tento spotrebič môžu používať deti vo veku 8 rokov a staršie a osoby so zníženými fyzickými alebo mentálnymi schopnosťami alebo nedostatkom skúseností a znalostí, pokiaľ sú pod dozorom alebo boli poučené o používaní tohto spotrebiča bezpečným spôsobom a porozumeli prípadným nebezpečenstvám. Deti si so spotrebičom nesmú hrať. Čistenie a údržbu vykonávanú užívateľom nesmú vykonávať deti bez dozoru.
- Vždy odpojte spotrebič od napájania, ak ho nechávate bez dozoru a pred montážou, demontážou alebo čistením.
- Pred výmenou príslušenstva alebo prístupných častí, pred montážou a demontážou, pred čistením alebo údržbou, spotrebič vypnite a odpojte od el. siete vytiahnutím vidlice napájacieho prívodu z elektrickej zásuvky!
- Ak sa napájací prívod tohto spotrebiča poškodí, musí byť prívod nahradený výrobcom, jeho servisným technikom alebo podobne kvalifikovanou osobou, aby sa tak zabránilo vzniku nebezpečnej situácie.
- **Spotrebič sa nesmú ponoriť do vody alebo iných tekutín ani používať na miestach, kde by mohli spadnúť do vane, umývadla alebo bazénu.** Ak by spotrebič do vody predsa len spadl, nevyberajte ich! Najskôr vytiahnite vidlicu napájacieho prívodu z elektrickej zásuvky a až potom kliešte vyberte. V takých prípadoch odnesť spotrebič na kontrolu do špecializovaného servisu, aby preverili, či je bezpečný a správne funguje.

- Pokiaľ spotrebič používate v kúpeľni, je nutné ju ho po použití odpojiť z el. siete vytiahnutím vidlice napájacieho prívodu z el. zásuvky, pretože v blízkosti vody predstavuje nebezpečenstvo i pokiaľ je vypnutá.
- Pre zabezpečenie doplnkovej ochrany odporúčame inštalovať do el. obvodu napájania kúpeľne prúdový chránič (RCD) s menovitým vybavovacím prúdom neprevyšujúcim **30 mA**. Požiadajte o radu revízneho technika, prípadne elektrikára.
- Skontrolujte, či údaj na typovom štítku zodpovedá napätiu vo vašej elektrickej zásuvke. Vidlicu napájacieho prívodu treba pripojiť do správne zapojenej a uzemnenej zásuvky podľa STN!
- **Spotrebič je určený len na použitie v domácnostiach a podobné účely! Nie je konštruovaný pre kadernícke salóny alebo na komerčné používanie!**
- **Vidlicu napájacieho prívodu nezasúvajte do elektrickej zásuvky a nevytáhnajte ju z nej mokrými rukami a ťahaním za napájací prívod!**
- **Spotrebič nenechávajte v činnosti bez dozoru!**
- Spotrebič neodkladajte na horúce tepelné zdroje (napríklad **kachle, sporák, radiátor**).
- Žiadna časť spotrebiča sa nesmie dotýkať miest citlivých na teplo (napríklad **očí, uší, krku**).
- **Pri manipulácii postupujte opatrne, aby ste sa nepopálili alebo neoparili.**
- Ak boli kliešte skladované pri nižších teplotách, najskôr ich nechajte aklimatizovať. Zachová sa tým mechanická pevnosť plastových dielov.
- Spotrebič sa nesmie používať na upravovanie parochní, pričeskov alebo umelých vlasov.
- Spotrebič možno použiť na upravovanie prírodných vlasov, farebných aj odfarbených. Nepoužívajte ich však na chemicky ošetrené vlasy (napríklad **lakom alebo tužidlami**), doštičky sa môžu znečistiť chemickými prostriedkami a môže sa znížiť ich účinnosť.
- Zapnutý spotrebič neodkladajte na mäkké a horľavé povrchy (napríklad **posteľ, uteráky, bielizeň, koberce**), mohli by sa poškodiť od horúcich častí spotrebiča.
- Pri manipulácii se spotrebičom chráňte napájací prívod pred kontaktom s horúcim povrchom doštičiek a inými zdrojmi tepla.
- Po použití spotrebič ihneď vypnite, odpojte od elektrickej siete a nechajte vychladnúť. Potom ho uložte na bezpečné suché miesto, mimo dosahu detí.
- Nenechávajte visieť napájací prívod cez hranu stolu, kde ho môžu stiahnuť deti.
- Napájací prívod nesmie byť poškodený ostrými alebo horúcimi predmetmi, otvoreným plameňom, nesmie byť ponáraný do vody ani sa ohýbať cez ostré hrany.
- V prípade potreby použitia predžhovacieho prívodu je nutné, aby nebol poškodený a vyhovoval platným normám.
- Pravidelne kontrolujte stav napájacieho prívodu spotrebiča.
- Nenavíjajte napájací prívod okolo spotrebiča, predĺžite životnosť prívodu.
- Spotrebič nikdy nepoužívajte na žiadny iný účel, než na ktorý je určený a opísaný v tomto návode!
- Výrobca nezodpovedá za škody spôsobené nesprávnym zaobchádzaním so spotrebičom (napríklad **požiar, popálenie, obarenie, poškodenie vlasov**) a nie je povinný poskytnúť záruku na spotrebič v prípade nedodržania zhora uvedených bezpečnostných upozornení.



II. OPIS SPOTREBIČA

A1 – spínač zapnuto/vypnuto

A2 – regulátor teploty

A3 – kontrolné svetlo

A4 – výhrevné doštičky

A5 – otočný kĺb napájacieho prívodu

A6 – napájací prívod

III. NÁVOD NA OBSLUHU

Odstráňte všetok obalový materiál a vyberte žehličku na vlasy. Žehličku položte na vhodný rovný povrch (viď ods. **I. BEZPEČNOSTNÉ UPOZORNENIA**). Zasuňte vidlicu napájacieho prívodu **A6** do elektrickej zásuvky. Stlačte spínač **A1**. Kliešte sa začnú nahrievať na prednastavenú teplotu (cca 5 min). Pokiaľ teplotu chcete zmeniť, pomocou regulátora **A2** nastavte požadovanú teplotu (120 — 200 °C) podľa typu vlasov. Chvíľu počkajte, než sa doštičky **A4** zahrejú na nastavenú teplotu. Teplota bude následne automaticky udržiavaná. Konce žehličky pri uzavretom stave nie sú určené na držanie rukou! Preto dbajte na zvýšenú opatnosť, aby ste predišli úrazu popálením.

Po použití spotrebič vypnite stlačením a uvoľnením spínača **A1**, vyťahnite vidlicu napájacieho prívodu **A6** z elektrickej zásuvky a pred uložením nechajte spotrebič vychladnúť.

Teplota a typ vlasov

Nízka teplota (120 - 140 °C) — pre vlasy jemné, odfarbené alebo poškodené

Stredná teplota (140 - 190 °C) — pre vlasy normálne a zvlnené

Vysoká teplota (190 - 200 °C) — pre vlasy silné, hrubé a kučeravé

Vyrovňavanie vlasov

Vlasovú žehličku použite na umyté, vysušené alebo mierne vlhké vlasy, nikdy nie na mokré vlasy. Pred použitím žehličky vlasy prečesťe hrebeňom, aby neboli zauzlené. Najskôr začnite s úpravou spodných vlasov.

Pri úprave účesu nevkladajte medzi doštičky príliš silné pramene vlasov. Prameň oddel'te cca v 5 cm šírke a vložte ho do rozvretej žehličky. Následne žehličku stiskom uzatvorte a pomaly ňou sušite po prameni od korieňov smerom ku končekom. Končeky môžete natočiť vďaka zaobleným hranám doštičiek smerom hore alebo dole. Postup opakujte až do zhotovenia zvoleného účesu. Pred konečnou úpravou nechajte vlasy ochladnúť.

Poznámka: Tupé konce žehličky (poloha x) nie sú určené na držanie v priebehu používania.

IV. ÚDRŽBA

Pred každou údržbou spotrebič vypnite, odpojte od elektrickej siete vytiahnutím vidlice napájacieho prívodu z elektrickej zásuvky a nechajte vychladnúť! Nepoužívajte drsné a agresívne čistiace prostriedky! Povrch čistite mäkkou vlhkou handričkou.

Vychladnutú žehličku uložte na bezpečné suché miesto, mimo dosah detí a nesvojprávnych osôb.

V. EKOLÓGIA



Ak to rozmery umožňujú, na všetkých dieloch sú vytlačené znaky materiálov, ktoré sú použité na obalový materiál, komponenty a príslušenstvo, ako aj na ich recyklovanie. Uvedené symboly na výrobku alebo v sprievodnej dokumentácii znamenajú, že použité elektrické alebo elektronické výrobky nesmú byť likvidované spoločne s komunálnym odpadom. Za účelom správnej likvidácie výrobkov ich odovzdajte na k tomu určených zberných miestach, kde budú prijaté zdarma. Správnou likvidáciou tohto produktu pomôžete zachovať cenné prírodné zdroje a napomáhate prevencii potenciálnych negatívnych dopadov na životné prostredie a ľudské zdravie, čo by mohli byť dôsledky nesprávnej likvidácie odpadov.

Ďalšie podrobnosti si vyžiadajte od miestneho úradu alebo najbližšieho zberného miesta (viď. www.envidom.sk). Pri nesprávnej likvidácii tohto druhu odpadu môžu byť v súlade s národnými predpismi udelené pokuty.

Ak má byť spotrebič definitívne vyradený z činnosti, odporúča sa po jeho odpojení od elektrickej siete odrezať napájací prívod. Spotrebič tak bude nepoužiteľný.

Údržbu rozsiahlejšieho charakteru alebo údržbu, ktorá vyžaduje zásah do vnútorných častí spotrebiča, musí vykonať iba špecializovaný servis!

Nedodržaním pokynov výrobcu zaniká právo na záručnú opravu!

Prípadné ďalšie informácie o spotrebiči a servisnej sieti získate na infolinke +420 577 055 333 alebo na internetovej adrese www.eta.sk.

VI. TECHNICKÉ ÚDAJE

Napätie (V)	uvedené na typovom štítku
Príkion (W)	uvedený na typovom štítku
Hmotnosť (kg) asi	0,25

Na výrobok bolo vydané ES vyhlásenie o zhode podľa zákona č. 264/1999 Z.z. v platnom znení. Výrobok spĺňa požiadavky nižšie uvedených nariadení vlády v platnom znení:

- NV č. 308/2004 Z.z., ktorým sa ustanovujú podrobnosti o technických požiadavkách a postupoch posudzovania zhody pre elektrické zariadenia, ktoré sa používajú v určitom rozsahu napätia (zodpovedá Smernici Rady č. 2006/95/ES v platnom znení).
- NV č. 194/2005 Z.z. o podrobnostiach o technických požiadavkách na výrobky z hľadiska elektromagnetickej kompatibility (zodpovedá Smernici Rady č. 2004/108/ES v platnom znení).

Výrobca si vyhradzuje nepodstatné zmeny štandardného vyhotovenia, ktoré nemajú vplyv na funkciu výrobku.

*DO NOT IMMERSE IN WATER — Neponárať do vody
TO AVOID DANGER OF SUFFOCATION, KEEP THIS PLASTIC BAG AWAY FROM
BABIES AND CHILDREN. DO NOT USE THIS BAG IN CRIBS, BEDS, CARRIAGES OR
PLAYPENS. THIS BAG IS NOT A TOY.
Nebezpečenstvo udusenía. PE vrecko odkladajte mimo dosahu detí. Vrecko nie je na
hranie.*

VÝROBCA: ETA a.s., Zelený pruh 95/97, 147 00 Praha 4-Bráník, Česká republika.
VÝHRADNÝ DOVOZCA PRE SR: ETA - Slovakia, spol. s.r.o., Stará Vajnorská 8, 831 04
Bratislava 3.



Nepoužívajte spotrebič v blízkosti vaní, sprch, umývadiel alebo iných nádob obsahujúcich vodu.

Hair straightener

eta 2336

INSTRUCTIONS FOR USE

Dear customer, thank you for buying our product. Before putting the appliance into operation, read carefully these instructions for use and store this manual properly together with the certificate of warranty, a cash voucher and possibly with the package and the internal contents of the package.

I. SAFETY WARNING

- Before the first use, read the instructions for use carefully, look at the picture and store the instructions for use for the future. Consider the instructions for use as a part of the appliance and pass them on to any other user of the appliance.
- Never use the appliance if its power cord or plug is damaged, if it does not work properly, if it fell down and was damaged or if it fell to water. In this case take the appliance to a special service to check its safety and proper function.
- This appliance can be used by children aged from 8 years and above and persons with reduced physical, sensory or mental capabilities or lack of experience and knowledge if they have been given supervision or instruction concerning use of the appliance in a safe way and understand the hazards involved. Children shall not play with the appliance. Cleaning and user maintenance shall not be made by children without supervision.
- The hair straightener must not be immersed into water or other liquids and it must not be used close to bathtubs, showers, wash basins or other water containers, including a swimming pool. If the straightener still falls into water, do not take it out! First of all unplug the power cord from the socket and only then take out the hair straightener. In this case take the appliance to a special service to check its safety and proper function.
- If the hair straightener is used in a bathroom, it has to be disconnected from the electric power by unplugging the power cord from the socket because there is a risk close to water even if the hair straightener is off.
- For additional protection we recommend installation of current protection (RCD) with the nominal release current not exceeding **30 mA**. Ask a control technician or an electrician for advice.
- If the power cord of the appliance is corrupted, it has to be replaced by the producer, its service technician or a similarly qualified person so as to prevent dangerous situations.
- Always unplug the appliance from power supply if you leave it unattended and before assembly, disassembly or cleaning.

- Before replacing accessories or accessible parts, before assembly and disassembly, before cleaning or maintenance, turn off the appliance and disconnect it from the mains by pulling the power cord from the power socket!
- Check whether the data on the type label correspond with the voltage in your socket. The power cord plug has to be connected to the properly connected and grounded socket according.
- **The appliance is intended for use in households only and for similar use! It is not designed for use in hair salons or for other commercial use!**
- **Do not insert to or take the plug out of a socket with wet hands and do not pull the power cord!**
- **Do not let the appliance in operation without supervision!**
- Do not put the hair straightener on hot heat sources (e.g. **oven, stove, radiator**).
- No part of the appliance can get in contact with places sensitive to heat (e.g. **eyes, ears, neck**).
- Take care when handling the appliance, try to prevent injury (e.g. **burns**).
- If the hair straightener is stored at lower temperatures, first of all let its temperature adapt to the environment and thus you will maintain firmness of the plastic parts.
- The hair straightener must not be used for styling wigs, hairpieces or artificial hair.
- Hair straightener can be used for styling natural, coloured or bleached hair. But do not use it for styling hair that is treated with chemical substances (e.g. **hairspray, styling agent, etc.**), the temperature effect could be reduced due to sticking of chemical substances on the plates.
- Also, do not put the hair straightener on soft and easily flammable surfaces (e.g. **bed, towels, sheets, carpets**); they could be damaged by hot parts of the appliance.
- When handling the hair straightener, protect the power cord from contact with the hot surface of the plates or other sources of heat.
- Switch off the hair straighteners right after its use, unplug it from power supply and let it cool down. Then put it on a safe dry place, out of reach of children.
- Check the condition of the power cord of the appliance regularly.
- Do not wind the power cord around the appliance; this will extend life of the power cord.
- The power cord must not be damaged with sharp or hot objects, open fire, it must not be sunk into water or bent over sharp edges.
- If you need to use an extension cord, it has to be uncorrupted and it has to comply with the valid standards.
- Never use the appliance for any other purpose than for that described in these instructions for use!
- The manufacturer is not responsible for damage caused by improper handling of the appliance (e.g. **fire, burning, hair damage, etc.**) and its guarantee does not cover the appliance in the case of failure to comply with the safety warnings above.

II. DESCRIPTION OF THE APPLIANCE

A1 – ON/OFF switch

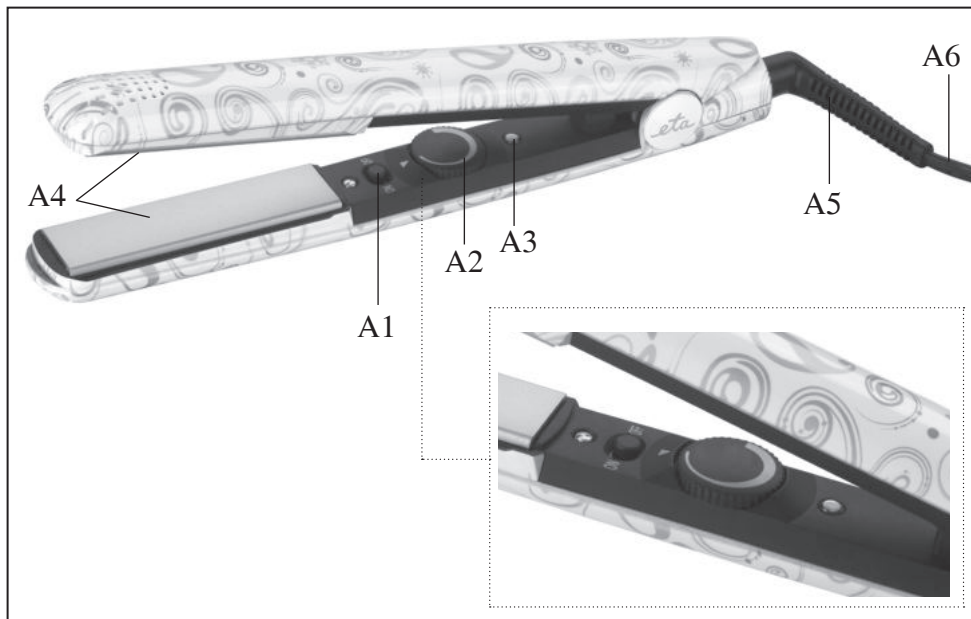
A2 – temperature regulator

A3 – control light

A4 – heating plates

A5 – turning joint of power cord

A6 – power cord



III. INSTRUCTIONS FOR USE

Remove all the packing material and take out the hair straightener. Put the hair straightener on suitable even surface (see par. I. **SAFETY SHEET**). Plug power cord connector **A6** to an electric socket. Press button **A1**. The tongs start to heat to the preset temperature (about 5 min). If you wish to change the temperature, set the required temperature by temperature regulator **A2** (in the range of 120 - 200 °C) according to the type of hair. Wait for a while until plates **A4** are heated to the set temperature. Then the temperature will be kept automatically. Ends of the appliance in the closed position are not designed to be hand-held! So be extra careful to avoid burning injuries.

Switch off the appliance after use by pressing button **A1**, then take power supply fork **A6** out of the electric socket and let the appliance cool down before storing.

Temperature and type of hair

Low temperature (120 – 140 °C) – for fine, bleached or damaged hair,

Medium temperature (140 – 190 °C) – for normal and wavy hair,

High temperature (190 – 200 °C) – for strong, rough and curly hair.

Hair straightening

Use the hair straightener for washed and dried or slightly damp hair, never for wet hair. Before using the hair straightener, comb the hair so that it is not disheveled. Start with styling the lower hair first. When styling hair, do not put locks of hair that are too thick between the plates. Divide a lock in about 5 cm of its width and put it into an open hair straightener. Then close the hair straightener by pushing and move it slowly on the lock from roots towards hair tips. You can curl the tips thanks to round edges of the plates upwards or downwards. Repeat the process till you have created the required hairstyle. Let the hair cool down before the final styling.

IV. MAINTENANCE

Turn off the appliance before any maintenance, disconnect it from power supply by unplugging the power cord from the electric socket and let it cool down! Do not use rough and aggressive detergents! Treat the surface with a wet and soft cloth. Put the cooled straightener to a safe and dry place, out of reach of children and incapacitated persons.

V. ENVIRONMENTAL PROTECTION



If the dimensions allow, there are labels of materials used for production of packing, components and accessories as well as their recycling on all parts. The symbols specified on the product or in the accompanying documentation mean that the used electrical or electronic products must not be disposed of together with municipal waste. For proper disposal, hand them over at special collection places where they will be accepted free of charge. Suitable disposal of the product can help to maintain valuable natural resources and to prevent possible negative impacts on the environment and human health, which could be the possible consequences of improper waste disposal. Ask for more details at the local authority or at the local waste collection site. Fines can be imposed for improper disposal of this type of waste in agreement with the national regulations. If the appliance is to be put out of operation for good, after disconnecting it from power supply we recommend cutting off the power cord and thus it will not be possible to use the appliance again.

More extensive maintenance or maintenance requiring intervention in the inner parts of the appliance must be carried out by a professional service! Failure to comply with the instructions of the manufacturer will lead to expiration of the right to guarantee repair!

VI. TECHNICAL DATA

Voltage (V)	specified on the type label
Input (W)	specified on the type label
Weight about (kg)	0,25

The product has received ES declaration of conformity according to Act as amended.

The product matches the requirements of the below statutory order as amended.

- Committee Regulation No. 2006/95/ES as amended, setting the technical requirements of the electrical appliance as low.
- Committee Regulation No. 2004/108/ES as amended, setting the technical requirements of products in terms of their electromagnetic compatibility

The manufacturer reserves the right to make insignificant changes to the standard design that do not affect the function.

PRODUCER: ETA a.s., Zelený pruh 95/97, 147 00 Praha 4-Bráník, Czech Republic.



Do not use the appliance close to bath tubs, showers, bath basins or other water containers.

eta 2336

KEZELÉSI ÚTMUTATÓ

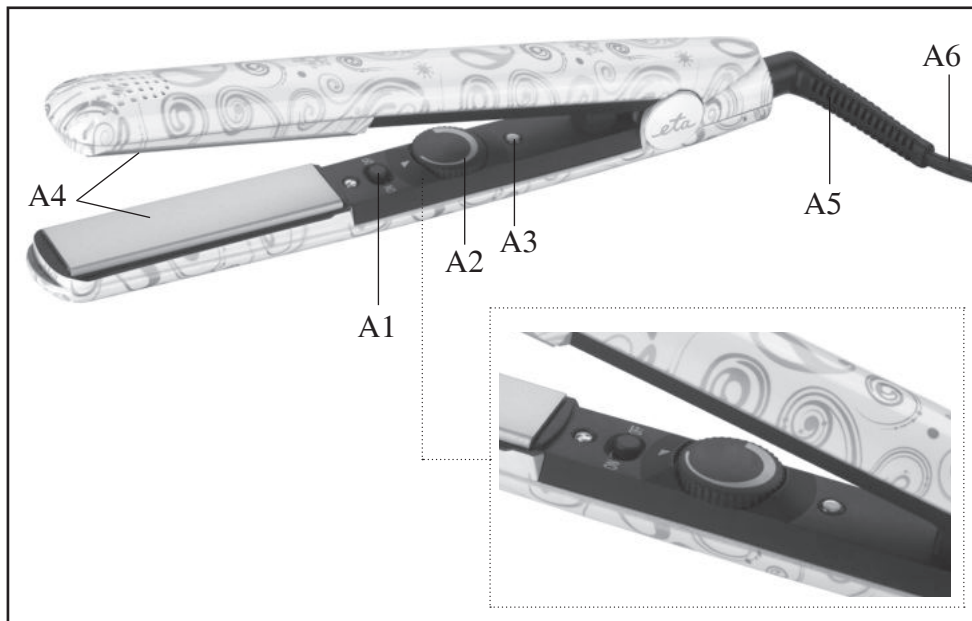
Tisztelt Vevőnk! Köszönjük, hogy termékünket megvásárolta. Ezen készülék üzembehelyezése előtt kérjük, olvassa el nagyon figyelmesen annak használati utasítását és ezt az útmutatót a garanciajeggyel, a pénztári bizonylattal és lehetőség szerint a csomagoló anyagokkal és azok tartalmával együtt gondosan őrizze meg.

I. BIZTONSÁGI FIGYELMEZTETÉS

- Első üzembe helyezés előtt figyelmesen olvassa el a kezelési útmutatót, tekintse meg az ábrákat és az útmutatót későbbi felhasználás céljaira gondosan őrizze meg. Az útmutató utasításait tekintse a készülék tartozékaként és juttassa el azt a készülék esetleges további felhasználójának.
- Soha ne használja a készüléket, ha sérült az erőátviteli kábele vagy a kábel villásdugója, ha hibásan működik, ha a földre ejtette és megsérült, vagy ha vízbe esett. Ilyen esetekben vigye a készüléket szakszervizbe, és ellenőriztesse le a biztonságosságát és helyes működését.
- A készüléket 8 éven felüli gyermekek, illetve csökkent fizikai, érzékelési vagy szellemi képességekkel rendelkező, vagy a készülék működtetésében járatlan személyek is használhatják, amennyiben ezt felügyelet mellett teszik, illetve ismerik a készülék biztonságos működtetésének módját és az azzal járó veszélyeket. A gyermek ne játszon a készülékkel! Felügyelet nélkül a gyermek nem végezheti el a készülék tisztítását, karbantartását!
- A hajsimitót nem szabad vízbe vagy más folyadékba meríteni és nem szabad azt fürdőkád, zuhanyozó, mosdó vagy egyéb víztartalmú edény közelében használni, beleértve a fürdőmedencét is. Ha ennek ellenére a hajsimitó vízbe esik, ne vegye azt ki a vízből! Mindenekelőtt húzza ki annak elektromos villásdugóját a dugaszolóaljzatból és csak azután vegye ki a hajsimitót a vízből. Ilyen esetekben a készüléket adja át át szakszervizi vizsgálatokra, annak biztonságossága és helyes működése ellenőrzése céljából.
- Ha fürdőszobában használjuk a hajsimitót, akkor azt használat után ki kell kapcsolni az elektromos hálózatból a csatlakozódugója el. dugaszolóaljzatból történő kihúzásával, mivel a hajsimitó nedves környezetben kikapcsolt állapota ellenére is veszélyt jelent.
- Ha a készülék csatlakozóvezetéke megsérül, akkor azt a gyártó cég, annak szervíz szakembere vagy hasonló minősítéssel rendelkező más személy cserélje ki, hogy elkerüljük ezzel veszélyes helyzet kialakulását.

- Kiegészítő védelemként javasoljuk a fürdőszoba elektromos áramkörébe áramvédőt (RCD) beépíteni, **30 mA**-t nem meghaladó értékű névleges kioldóáram értékkel. Forduljon tanácsért revíziós, illetve elektromos szakemberhez.
- A tartozékok vagy hozzáférhető részek kicserélése előtt, amelyek működés közben mozognak, beszerelés és szétszerelés előtt, tisztítás vagy karbantartás előtt, a készüléket kapcsolja ki és húzza ki a tápkábel dugójának kihúzásával az aljzatból!
- Mindig válassza le a készüléket az elektromos hálózatról, ha a készülék felügyelet nélkül marad, továbbá annak beszerelése, leszerelése vagy tisztítása előtt.
- Ellenőrizze, hogy a típus táblán levő feszültségérték megegyezik-e az Ön elektromos dugaszoló aljzatában levő feszültséggel. A csatlakozóvezeték villásdugóját csak a szabvány szerint helyesen bekötött és földelt dugaszolóaljzatba szabad becsatlakoztatni!
- **A készüléket csak háztartási vagy ahhoz hasonló célokra szabad használni! Nem készült fodrászati szalonokban történő használatra vagy egyéb kommersz alkalmazásra!**
- **Nedves kézzel ne dugja be a csatlakozóvezeték villásdugóját az elektromos dugaszolóaljzatba és ne húzza ki azt a dugaszolóaljzatból a csatlakozóvezeték nélkül fogva!**
- **Ne hagyja a készüléket bekapcsolt állapotban felügyelet nélkül!**
- Ne helyezze a hajsimító készüléket forró hőforrásokra (pl. **kályhára, tűzhelyre, radiátorra stb.**).
- A készülék egyetlen része sem érintkezhet hőre érzékeny testrészekkel (pl. **szem, fül, nyak stb.**).
- Óvatosan kezelje azt, hogy ne történhessen sérülés (pl. **égési sérülés**).
- Amennyiben a hajsimítót előzőleg alacsony hőmérsékleten tárolta, hagyja azt szobahőmérsékletre felmelegedni, ekkor a műanyagból készült alkatrészek megtartják eredeti mechanikai szilárdságukat.
- A hajsimítót nem szabad parókákra, hajpótlókra vagy műhajakra alkalmazni.
- Ne használja vegyi úton kezelt hajra (pl. **lakkozott, keményített stb.**), mivel a vegyi anyagok a simítólapok felületére történő tapadásakor bekövetkezhet annak hőátadása csökkenése.
- Ne helyezze a forró hajsimítót puha és gyulladékonyságú felületekre (pl. **ágyra, törülközőre, ágyszőnyegre**), mivel a készülék forró részei kárt okozhatnak azokban.
- A készülék kezelése közben ügyeljen arra, hogy a csatlakozó vezeték ne kerüljön érintkezésbe sem a forró készülékklappal sem más hőforrásokkal.
- Használat után a hajsimítót azonnal kapcsolja ki, válassza le az el. hálózatról és hagyja lehűlni. Ezután azt biztonságos, száraz helyen, gyermekektől és nem önjogú személyektől elzárva tárolja.
- Ne csavarja rá a csatlakozó vezetékét a készülékre, meghosszabbítja ezzel a csatlakozó vezeték élettartamát.
- A csatlakozó vezetékét nem szabad éles vagy forró tárgyakkal, nyílt lánggal megromlítani, nem szabad azt vízbe meríteni sem éles peremeken áthajlítani.
- Az esetleges vezeték hosszabbító használatakor fontos, hogy az ép legyen és megfeleljen az érvényes szabványoknak.

- Akadályozza meg azt, hogy a csatlakozó kábel szabadon függjön a munkalap szélén átnyúlva, ahol ahhoz gyermekek hozzáférhetnek.
- Ellenőrizze rendszeresen a készülék csatlakozóvezetéke állapotát.
- A készüléket ne használja más célokra, mint amire az készült és amit ezen utasítás leírása tartalmaz!
- Gyártócég nem vállal felelősséget a készülék és annak tartozékai helytelen kezeléséért (pl. **tűzeset, égési sérülés, hajkárosodás stb.**) és nem garanciaköteles a fenti biztonsági figyelmeztetések be nem tartása esetén.



II. A KÉSZÜLÉK LEÍRÁSA

A1 – bekapcsoló/kikapcsoló kapcsoló
 A2 – hőmérsékletszabályozó
 A3 – jelzőlámpa

A4 – fűtőlapok
 A5 – a csatlakozó vezeték forgócsuklója
 A6 – csatlakozó vezeték

III. KEZELÉSI UTASÍTÁSOK

Távolítsa el az összes csomagolóanyagot, vegye ki abból a hajsimítót és tartozékait. Helyezze a hajsimítót megfelelően síma felületre (lásd az **I. BIZTONSÁGI FIGYELMEZTETÉS** c. bekezdést). Nyomja be a csatlakozó vezeték **A6** jelű villásdugóját az el. dugaszolóaljzatba. Nyomja meg az **A1** jelű nyomógombot. A hajsimító melegedni kezd az előre beállított hőmérsékletre (körülbelül 5 perc). Ha változtatni kívánja a hőmérsékletet akkor az **A2** jelű hőmérsékletszabályozóval állítsa be a kívánt hőmérsékletet (120 – 200 °C közötti értékre) a haj típusa szerint.

Várjon egy kicsit, amíg az **A4** jelű lapok a beállított hőmérsékletre felmelegszenek. A hőmérséklet ezután automatikusan ezen az értéket követi majd. A vasaló végeit összeczárt pozícióban tilos kézzel megfogni! Szükséges az égési sérülés elkerülése érdekében nagyon vigyázzni!

A készüléket annak használata után kapcsolja ki az **A1** nyomógomb megnyomásával, majd ezt követően húzza ki a csatlakozó vezeték **A6** jelű villásdugóját az eldugaszóaljzatból és tárolás előtt hagyja lehűlni a készüléket.

A hőmérséklet és a haj típusa

Alacsony hőmérséklet (120 – 140 °C) – puha, színtelenített vagy sérült hajra,

Közepes hőmérséklet (140 – 190 °C) – normális és hullámos hajra,

Magas hőmérséklet (190 – 200 °C) – erősszálú, kemény és göndör hajra.

A haj simítása

A hajsimítót frissen mosott és szárított vagy enyhén nedves hajra használja, soha ne vizes hajra. Használatbavétel előtt a simítót fésülje át, hogy tiszta legyen. Először az alsó hajréteg kezelését kezdje. Hajkezelés közben a lapok közé ne helyezzen túl vastag hajtincset. A hajtincseket kb. 5 cm szélességben válassza el és helyezze azokat a nyitott hajsimítóba. Ezt követően zárja le a hajsimítót és lassan húzza azt a hajgyökerektől haladva a hajszálak vége felé. A hajszálak végeit a lapok ívelt szélei mentén felfelé vagy lefelé csavarhatja. Az eljárást ismételje a teljes frizura elkészüléséig. A végleges frizura kialakítása előtt hagyja lehűlni a haját.

IV. KARBANTARTÁS

Minden egyes karbantartás előtt kapcsolja ki a készüléket, húzza ki

a csatlakozódugót az eldugaszóaljzatból és hagyja a készüléket kihűlni! Ne

használjon karcos és agresszív tisztítószereket! A felületet puha, nedves ruhadarabbal törölje le. A lehűlt hajsimítót biztonságos, száraz helyen, gyermekektől és nem önjogú személyektől elzárva tárolja.

V. ÖKOLÓGIA



Amennyiben a méretek lehetővé teszik, a készülék valamennyi darabján fel vannak tüntetve a csomagolóanyagok, komponensek és tartozékok gyártására használt anyagok jelei, továbbá azok újrahasznosítására vonatkozó jelzések. A terméken vagy annak kísérő dokumentációjában feltüntetett jelzések azt jelentik, hogy az elektromos és elektronikus termékeket nem szabad a háztartási hulladékokkal együtt ártalmatlanítani. A helyes ártalmatlanítás céljából adja le azokat az arra kijelölt hulladékgyűjtő helyeken, ahol azokat ingyenesen veszik át. A termékek helyes ártalmatlanításával értékes természeti forrásokat segít megőrizni és megelőzi azok nem megfelelő ártalmatlanításból következő potenciálisan negatív hatásait a környezetre és az emberi egészségre. További részleteket kérjen a helyi önkormányzattól vagy a legközelebbi hulladékgyűjtő helyen. Ezen hulladékanyagok helytelen ártalmatlanítása néhány ország előírásai szerint pénzbírsággal is járhat. Amennyiben a készüléket véglegesen kiselejtezi, javasoljuk annak csatlakozóvezetéke elektromos hálózatról történő lekapcsolásakor a csatlakozóvezetékét levágni, ezzel a készülék használhatatlanná válik.

Terjedelmesebb jellegű karbantartást vagy olyan karbantartást, ami a készülék belső részébe történő beavatkozást igényli, csak szakszerviz végezhet!

A gyártói utasítások be nem tartása a garancia kötelezettségek megszűnését vonja maga után!

VI. MŰSZAKI ADATOK

Feszültség (V)	a feszültségérték a termék adattábláján található
Teljesítményfelvétel (W)	értéke az adattáblán található
Tömege kb. (kg)	0,25

Elektromágneses kompatibilitás szempontjából a termék megfelel a termékekkel szemben támasztott műszaki követelményekről szóló 2004/108/ES sz. európai tanácsi irányelvnek, elektromos biztonság szempontjából pedig a 2006/95/ES sz. európai tanácsi irányelvnek.

A gyártó fenntartja magának a jogot a standard kivittel szembeni lényegtelen, a termék működését nem befolyásoló eltérések alkalmazására.

DO NOT IMMERSE IN WATER – Soha ne merítse vízbe.

TO AVOID DANGER OF SUFFOCATION, KEEP THIS PLASTIC BAG AWAY FROM BABIES AND CHILDREN. DO NOT USE THIS BAG IN CRIBS, BEDS, CARRIAGES OR PLAYPENS. THIS BAG IS NOT A TOY.

Fulladásveszély. A PE zacskót gyermekektől távol tartsa. A zacskó nem játékszer.

GYÁRTJA: ETA a.s., Zelený pruh 95/97, 147 00 Praha 4-Bráník, Cseh Köztársaság.



Ne használja a készüléket fürdőkád, zuhanyozó, mosdó vagy más vízzel telt edény közelében.

eta 2336

INSTRUKCJA OBSŁUGI

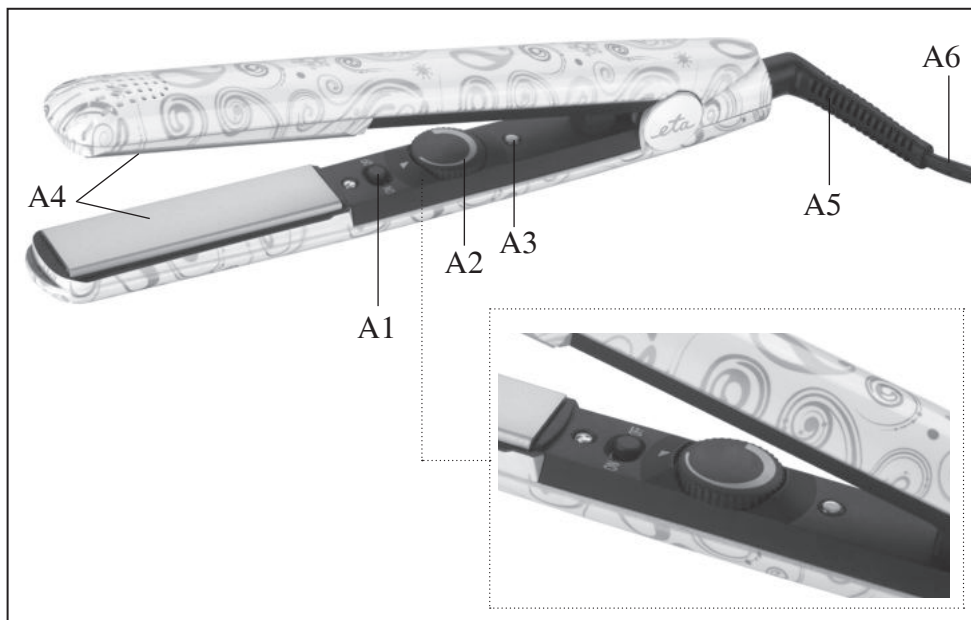
Szanowni Państwo, dziękujemy za zakup naszego produktu. Przed rozpoczęciem użytkowania, należy uważnie przeczytać wszystkie instrukcje i zachować je na przyszłość. Dotyczy to także gwarancji, dowodu zakupu oraz – jeśli to możliwe – wszystkich części oryginalnego opakowania.

I. OSTRZEŻENIE DOTYCZĄCE BEZPIECZEŃSTWA

- Przed pierwszym uruchomieniem należy przeczytać instrukcje obsługi, przeglądnąć i zachować instrukcję do późniejszego wglądu. Wskazówki w instrukcji obsługi należy uważać za część urządzenia i przekazać innemu użytkownikowi urządzenia.
- Nigdy nie używaj urządzenia, jeżeli ma uszkodzony kabel lub wtyczkę, jeżeli nie pracuje poprawnie, jeżeli upadło na ziemię i uszkodziło się lub jeżeli spadło do wody. W takich przypadkach zanieś urządzenie do serwisu w celu sprawdzenia jego bezpieczeństwa i poprawnego działania.
- Z urządzenia mogą korzystać dzieci powyżej 8 roku życia, oraz osoby z ograniczonymi zdolnościami fizycznymi, sensorycznymi lub umysłowymi, a także nieposiadające wiedzy lub doświadczenia w użytkowaniu tego typu urządzeń pod warunkiem, że będą one nadzorowane lub zostaną poinstruowane na temat bezpiecznego korzystania z tego urządzenia oraz zagrożeń wiążących się z jego używaniem. Bawienie się urządzeniem jest zabronione dzieciom. Czyszczenie i konserwacja bez nadzoru dorosłych jest dzieciom zabroniona.
- Prostownica nie może być zanurzona do wody lub innej cieczy i nie może być używana na miejscach gdzie może wpaść do wanny, zlewozmywaka lub basenu. Jeśli prostownica wpadła do wody, nie wolno jej wyciągać! Najpierw należy odłączyć wtyczkę od zasilania elektrycznego a następnie wyjąć prostownicę. W takich przypadkach, należy urządzenie zanieść do serwisu, aby sprawdzić jego bezpieczeństwo i prawidłowe działanie.
- Jeśli prostownica do włosów jest używana w łazience, zalecamy odłączyć ją po użyciu od sieci wyciągając wtyczkę kabla zasilającego, ponieważ prostownica blisko wody stanowi zagrożenie nawet wtedy, gdy jest wyłączona.
- Aby zapewnić dodatkową ochronę, zaleca się zainstalowanie do instalacji zasilania łazienki wyłącznika różnicowo prądowego (RCD) ze znamionowym prądem wyzwalającym, który nie przekracza **30 mA**. Poproś o radę technika rewizyjnego lub elektryka.

- W przypadku, gdy kabel tego urządzenia jest uszkodzony, musi on być zastąpiony przez producenta, serwisanta lub podobną osobę uprawnioną, żeby w taki sposób uniknąć powstania niebezpiecznych sytuacji.
- Przed wymianą wyposażenia lub dostępnych części, przed montażem i demontażem, przed czyszczeniem lub konserwacją należy wyłączyć urządzenie i odłączyć je od sieci elektrycznej poprzez wyciągnięcie wtyczki przewodu zasilającego z gniazdka elektrycznego!
- Zawsze należy odłączyć urządzenie od zasilania, jeśli jest pozostawione bez opieki, przed montażem, demontażem lub czyszczeniem.
- Sprawdź, czy dane dotyczące napięcia podane na tabliczce odpowiadają napięciu w Twoim gniazdku elektrycznym. Wtyczkę przewodu zasilania należy podłączyć do prawidłowo uziemionego gniazda według!
- **Urządzenie jest przeznaczone do użytku w gospodarstwach domowych i podobnych! Nie jest przeznaczone do stosowania w salonie fryzjerskim lub do jakichkolwiek innych celów handlowych!**
- **Wtyczki kabla zasilającego nie wkładaj do gniazdka elektrycznego i nie wyciągaj mokrymi rękami i ciągnąc za kabel zasilania!**
- **Nie pozostawiaj uruchomionego urządzenia bez dozoru!**
- Nie odkładaj prostownicy na gorące źródła ciepła (np. **piec, grzejnik, kuchenka, itd.**).
- Żadna część urządzenia nie może dostać się do kontaktu z miejscami czułymi na ciepło (takie jak **oczy, uszy, szyja, itp.**).
- Podczas manipulacji postępuj ostrożnie, żeby nie doszło do poranienia (np. **spalenia, poparzenia**).
- Jeśli prostownica była przechowywana w niższej temperaturze, najpierw należy ją aklimatyzować, co utrzyma wytrzymałość mechaniczną części wykonanych z tworzyw sztucznych.
- Prostownica nie może być wykorzystywana do peruk, tresek i włosów syntetycznych.
- Prostownicę jest możliwe użyć do włosów naturalnych, farbowanych i utlenionych. Nie używaj jednak do włosów, na których są środki chemiczne (np. **lakier, żel do włosów itd.**), może zostać zmniejszone działanie ciepła ze względu na przyczepność środków chemicznych do płytek.
- Nie należy odstawiać gorącej prostownicy na miękkie i łatwo palne powierzchnie (np. **pościel, łóżko, ręczniki, dywany**), może spowodować uszkodzenie tych rzeczy od gorących części urządzenia.
- Podczas manipulowania z prostownicą chroń kabel zasilania przed kontaktem z gorącą powierzchnią prostownicy lub innymi źródłami ciepła.
- Zaraz po użyciu prostownicy należy ją wyłączyć, wyjąć wtyczkę z gniazdka i pozostawić do wystygnięcia. Następnie odłożyć prostownicę na bezpieczne, suche miejsce, z dala od dzieci i osób niepowołanych.
- Upewnij się, że przewód nie wisi luźno na krawędzi blatu, gdzie mogłyby dosięgnąć dzieci.
- Nie owijaj kabla wokół urządzenia, wydłużysz jego żywotność.

- Kabel nie może być uszkodzony przez ostre lub gorące przedmioty, przez otwarty płomień, nie może być zanurzony do wody ani przeginany przez ostre krawędzie.
- Jeśli konieczne jest wykorzystanie kabla przedłużającego jest konieczne żeby nie był uszkodzony i spełniał obowiązujące normy.
- Regularnie należy kontrolować stan kabla zasilającego urządzenia.
- Nigdy nie należy używać urządzenia do innych celów niż, dla których jest przeznaczone, oraz opisane w niniejszej instrukcji!
- Producent nie ponosi odpowiedzialności za szkody spowodowane przez niewłaściwe traktowanie urządzenia i akcesoriów (np. **porażenie prądem, pożar, oparzenia, uszkodzenia włosów, itp.**) i nie ponosi odpowiedzialności za gwarancji dotyczące urządzenia w przypadku nieprzestrzegania wyżej przedstawionych zasad bezpieczeństwa.



II. OPIS URZĄDZENIA

A1 – przełączyć wyłączono/włączono

A2 – regulator temperatury

A3 – lampka kontrolna

A4 – nagrzewane płytki

A5 – obrotowy przewód zasilający

A6 – kabel zasilający

III. INSTRUKCJA OBSŁUGI

Usuń wszystkie materiały pakowe i wyjmij prostownicę do włosów. Prostownicę połóż na odpowiednią płaską powierzchnię (patrz: pkt. **I. OSTRZEŻENIA DOTYCZĄCE BEZPIECZEŃSTWA**). Włóż wtyczkę kabla zasilającego **A6** do gniazda. Naciśnij przycisk **A1**. Kleszcze zaczną się nagrzewać na zadaną temperaturę (około 5 min). Jeśli chcesz zmienić temperaturę regulatorem **A2** ustaw żądaną temperaturę (w zakresie 120 – 200 °C) w zależności od rodzaju włosów. Odczekaj chwilę zanim płytki **A4** nagrzeją się na ustawioną temperaturę. Temperatura zostanie automatycznie utrzymana.

Końce urządzenia w stanie zamkniętym nie są przeznaczone do trzymania w ręce! Dlatego proszę zachować szczególną ostrożność, aby uniknąć poparzenia. Po użyciu należy urządzenie wyłączyć naciskając przycisk **A1**, następnie należy wtyczkę kabla **A6** wyjąć z gniazdka a przed ułożeniem pozostawić urządzenie, żeby ostygło.

Temperatura i rodzaj włosów

Niska temperatura (120 – 140° C) – do włosów cienkich, farbowanych lub zniszczonych.

Średnia temperatura (140 – 190 °C) – do włosów normalnych i falowanych.

Wysoka temperatura (190 – 200 °C) – do włosów grubych, niepodatnych i kręconych.

Prostownianie włosów

Prostownicy używaj na umyte i wysuszone włosy lub lekko wilgotne, nigdy nie na mokre włosy. Przed użyciem prostownicy włosy przeczesz grzebieniem do włosów, tak by nie były splecione. Najpierw zacznij od spodnich włosów. Podczas stylizacji włosów nie wkładaj między płytki zbyt grubych kosmyków włosów. Kosmyk oddziel na ok. 5 cm i włóż do otwartej i rozgrzanej prostownicy. Następnie naciskając prostownicę zamknij i powoli przesuwaj po kosmyku od korzeni do końcówki włosów. Kończówki jest możliwe również stylizować dzięki zaokrąglonym krawędziom płytek w górę lub w dół. Powtarzaj aż do zrobienia żądanej fryzury. Przed końcową stylizacją pozostaw fryzurę, żeby wystygła.

IV. KONSERWACJA

Przed każdą konserwacją urządzenie wyłącz, odłącz od sieci wyciągając wtyczkę kabla zasilającego z gniazdka i pozostaw do ostygnięcia! Nie stosuj żrących i agresywnych środków czyszczących! Powierzchnię otrzyj miękką i wilgotną szmatką. Chłodną prostownicę należy ułożyć w bezpiecznym, suchym miejscu, z dala od dzieci i osób niekompetentnych.

V. EKOLOGIA



Jeżeli tylko pozwoliły na to rozmiary, na wszystkich elementach wydrukowano znaki materiałów zastosowanych do produkcji opakowań, komponentów i wyposażenia, jak również ich przetwarzania wtórnego. Symbole umieszczone na produktach lub w załączonej dokumentacji oznaczają, że zastosowanych elementów elektrycznych lub elektronicznych nie można poddawać utylizacji wraz z odpadem komunalnym. Produkt należy odnieść do specjalnych punktów zbiorczych, w których będą przyjęte bez opłaty. Dzięki poprawnej utylizacji pomogą Państwo zachować cenne źródła i pomogą w profilaktyce ewentualnych negatywnych wpływów na środowisko naturalne i zdrowie ludzkie. W celu uzyskania innych szczegółowych informacji dotyczących utylizacji urządzenia może podlegać karze – zgodnie z przepisami krajowymi i międzynarodowymi. W celu całkowitego wycofania urządzenia z użytkowania zaleca się odłączyć przewód zasilania od sieci elektrycznej, przez ucięcie przewodu. Dzięki czemu użytkowanie urządzenia nie będzie możliwe.

Wymiana elementów, które wymagają ingerencji do części elektrycznej urządzenia może wykonać wyłącznie specjalistyczny serwis! Nieprzestrzeganie wskazówek producenta powoduje utratę prawa do napraw gwarancyjnych!

VI. DANE TECHNICZNE

Napięcie (V) podano na tabliczce znamionowej

Pobór mocy (W) podano na tabliczce znamionowej

Waga (kg) 0,25

Produkt spełnia wymogi Dyrektywy 2004/108/ES włącznie z dodatkami w zakresie kompatybilności elektromagnetycznej oraz wymogi Dyrektywy 2006/95/ES włącznie z dodatkami w zakresie bezpieczeństwa elektrycznego.

Producent zastrzega sobie prawo do wykonania drobnych odchyłeń od wykonania standardowego, które nie mają wpływu na działanie produktu.

DO NOT IMMERSE IN WATER – Nie zanurzać do wody.

TO AVOID DANGER OF SUFFOCATION, KEEP THIS PLASTIC BAG AWAY FROM BABIES AND CHILDREN. DO NOT USE THIS BAG IN CRIBS, BEDS, CARRIAGES OR PLAYPENS. THIS BAG IS NOT A TOY.

Niebezpieczeństwo uduszenia. Przechowywać poza zasięgiem dzieci. Torebka plastikowa nie jest zabawką.

PRODUCENT: ETA a.s., Zelený pruh 95/97, 147 00 Praha 4-Bráník, Republika Czeska.

Importer: DIGISON Polska sp. z o.o., ul. Krzemieniecka 46, Wrocław 54 613 Poland



Urządzenia nie należy używać w pobliżu wanien, natrysków, umywalk lub innych pojemników z wodą.

Postup při reklamaci

Kupující je povinen při reklamaci předložit s reklamovaným výrobkem doklad o jeho koupi, příp. záruční list, uvést důvod reklamace a vadu popsat. Při reklamaci v záruční době se obraťte na servisy podle adres na www.eta.cz. K odeslanému výrobku připojte průvodní dopis s udáním důvodu reklamace a **SVOJI PŘESNOU ADRESU**. Při reklamaci v záruční době se lze obrátit na prodejnu, kde byl výrobek zakoupen. Výrobek vyčistěte a zabalte tak, aby nedošlo k jeho poškození při přepravě. Z hygienických důvodů nepřijímáme znečištěné výrobky do opravy.

Postup pri reklamácii

Kupujúci je povinný pri reklamácii predložiť s reklamovaným výrobkom doklad o jeho kúpe, prípadne záručný list, uviesť dôvod reklamácie a závadu popísať. Pri reklamácii v záručnej lehote sa obracajte na opravovne podľa adries uvedených na www.eta.sk. K odoslanému výrobku priložte sprievodný list s udaním dôvodu reklamácie a **SVOJU PRESNÚ ADRESU**. Pri reklamácii v záručnej lehote sa môžete obrátiť na predajňu, v ktorej ste výrobok zakúpili. Výrobok očistite a zabaľte tak, aby sa pri preprave nepoškodil. Z hygienických dôvodov neprijímame do opravy znečistené výrobky.

Záznamy o záručních opravách • Záznamy o záručných opravách

Výrobek byl v záruční opravě
Výrobok bol v záručnej opravě

od
do

Zakázka číslo Zakázka číslo

Razítko a podpis opravny
Pečiatka a podpis pracovníka

Výrobek byl v záruční opravě
Výrobok bol v záručnej opravě

od
do

Zakázka číslo Zakázka číslo

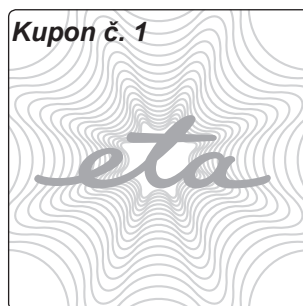
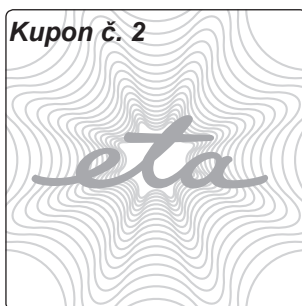
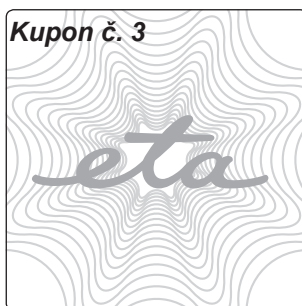
Razítko a podpis opravny
Pečiatka a podpis pracovníka

Výrobek byl v záruční opravě
Výrobok bol v záručnej opravě

od
do

Zakázka číslo Zakázka číslo

Razítko a podpis opravny
Pečiatka a podpis pracovníka



ZÁRUČNÍ LIST • ZÁRUČNÝ LIST

Záruční doba
Záručná lehota

24

měsíců ode dne prodeje spotřebiteli
mesiacov odo dňa predaja spotrebiteľovi

Typ
Typ

2336

Série (výrobní číslo)
Séria (výrobné číslo)

Napětí • Napätie

~230 V

Datum a TK závodu
Dátum a TK závodu

Datum prodeje
Dátum predaja

Razítko prodejce a podpis
Pečiatka predajcu a podpis

Guarantee certificate is valid only for Czech Republic and Slovak Republic.

Kupující byl seznámem s funkcí a se zacházením s výrobkem.
Kupujúci bol oboznámený s funkčnosťou a s obsluhou výrobku.

Výrobek byl před odesláním ze závodu přezkoušen. Výrobce ručí za to, že výrobek bude mít po celou dobu záruky vlastnosti stanovené příslušnými technickými normami za toho předpokladu, že ho bude spotřebitel užívat způsobem, který je popsán v návodu. Na vady způsobené nesprávným používáním výrobku se záruka nevztahuje. Adresy záručních oprav jsou uvedeny na internetu www.eta.cz. Poskytovaná záruka se prodlužuje o dobu, po kterou byl výrobek v záruční opravě. Pro případ výměny výrobku nebo zrušení kupní smlouvy platí ustanovení občanského zákoníku. Tento záruční list je zároveň „Osvědčením o kompletnosti a jakosti výrobku“.

Výrobok bol pred odoslaním zo závodu preskúšaný. Výrobca ručí za to, že výrobok bude mať po celú záručnú lehotu vlastnosti stanovené príslušnými technickými normami za predpokladu, že ho bude spotrebiteľ používať spôsobom, ktorý je opísaný v návode na obsluhu. Na chyby spôsobené nesprávnym používaním výrobku sa záruka nevzťahuje. Adresy záručných opravovní sú uvedené na internete www.eta.sk. Poskytovaná záruka sa predlžuje o čas, počas ktorého bol výrobok v záručnej opravě. V prípade výmeny výrobku alebo zrušenia kúpnej zmluvy platia ustanovenia občianskeho zákonníka. Tento záručný list je zároveň „Osvvedčením o kompletlosti a akosti výrobku“.

Kupon č. 1

Typ ETA 2336

Série

Zakázka číslo

Datum

Razítko a podpis

Kupon č. 2

Typ ETA 2336

Série

Zakázka číslo

Datum

Razítko a podpis

Kupon č. 3

Typ ETA 2336

Série

Zakázka číslo

Datum

Razítko a podpis