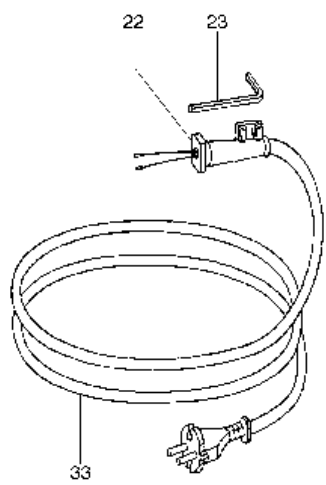


1001



33

Position	Anzahl	Typennummer	Bezeichnung	PG
1	1	341055460	Ritzelwelle	25
2	1	143112150	Rillenkugellager, 10X 26X 8	24
3	1	330000830	Luefter	15
4	1	141180040	Sicherungsring	11
5	1	317002360	Motor vollst.,230V	36
6	1	143112240	Nadelbuechse	15
7	1	341055470	Welle Umspr.Tellerr.	25
8	1	143115790	Rillenkugellager, 15X 32X 9	15
9	1	315414600	Schwingplatte	30
10	1	316028090	Mitnehmer vollst.	29
11	1	141180540	V-Ring	12
12	1	344095180	Bremsring	21
13	1	339006170	Spannband	21
14	1	339160460	Schleifteller	29
15	1	341702680	Linsenflanschkopfschraube	11
16	1	338035580	Leistungsschild	11
17	9	141116020	Linsenblechschraube	12
18	1	343369150	Schaltschieber	12
19	1	343369020	Gehaeuse m.Deckel	24
20	1	343079760	El.Einheit,230V/50Hz	29
21	1	141130100	Sechskantmutter	11
22	1	344100210	Kabelschutz	13
23	1	344161530	Winkelschraubendreh.	12
24	2	143192430	O-Ring	12
25	2	344092220	Gummistopfen	11
26	1	343362490	Kabelschelle	12
27	4	344091420	Gummistopfen	11
28	1	338122410	M-Schild 08 56x19	11
30	1	343373440	Stutzen	14
32	1	141122300	Zylinderschr.	11
33	1	344485880	Kabel m.CEE-Stecker	23
34	1	399999990	Teil hier nicht erforderlich	
35	1	344204790	Haft-Zwischenscheibe	20
880	1	344130930	Tube Fett 50G 1,8Oz	30
1001	1	338501100	Schaltplan	

