



BOSCH



Register your
new device on
MyBosch now and
get free benefits:
[bosch-home.com/
welcome](https://bosch-home.com/welcome)

BBH3.../BCH3...

[de]	Gebrauchsanleitung	48
[en]	Instruction manual	51
[fr]	Mode d'emploi	54
[it]	Istruzioni per l'uso	57
[nl]	Gebruiksaanwijzing	60
[da]	Beskrivelse	63
[no]	Beskrivelse av apparatet	66
[sv]	Produktbeskrivning	69
[fi]	Laitteen kuvaus	72
[pt]	Instruções de serviço	75
[es]	Instrucciones de uso	78
[el]	Οδηγίες Χρήσης	81
[tr]	Kullanım kılavuzu	84
[pl]	Instrukcja użytkowania	87
[hu]	Utasítás	90
[cs]	Návod k obsluze	93
[ru]	Описание прибора	96
[ro]	Instrucțiuni de utilizare	99
[sk]	Návod na obsluhu	103
[zf]	使用説明書	106

7



8



6

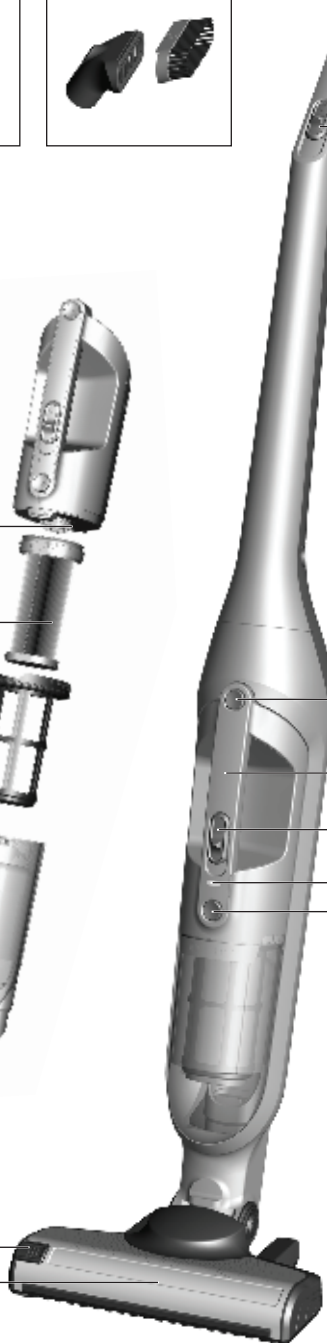
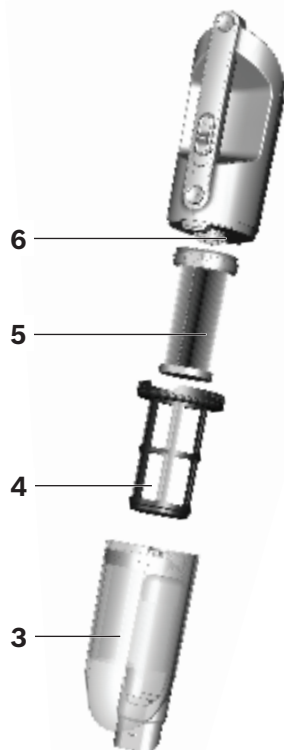
5

4

3

2

1



9

10

11

12

13

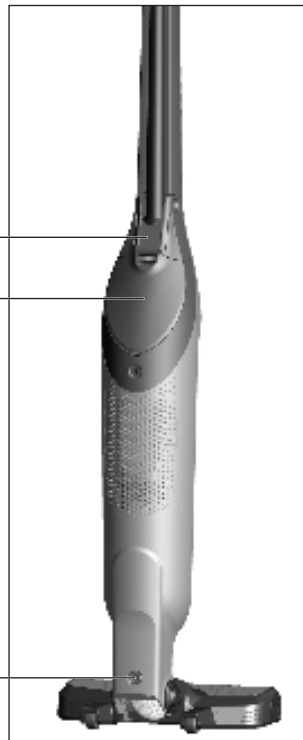
14

15

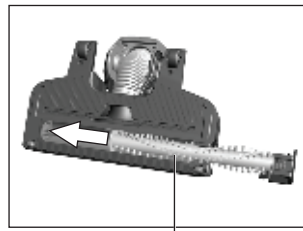
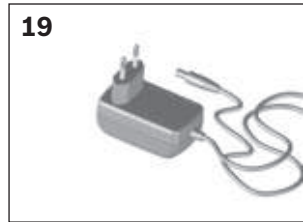
16

17

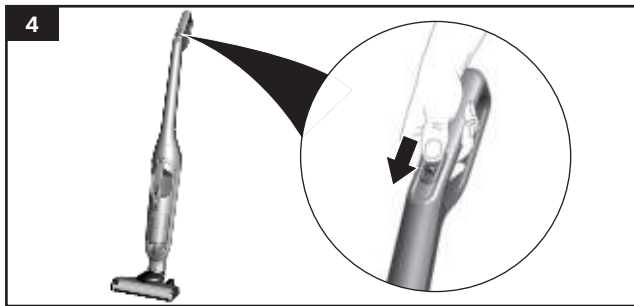
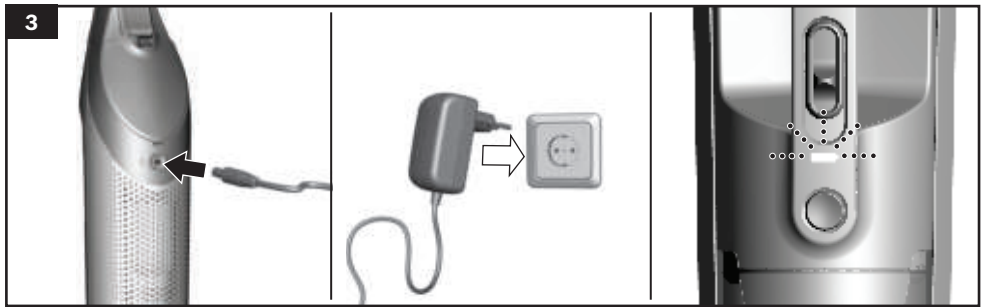
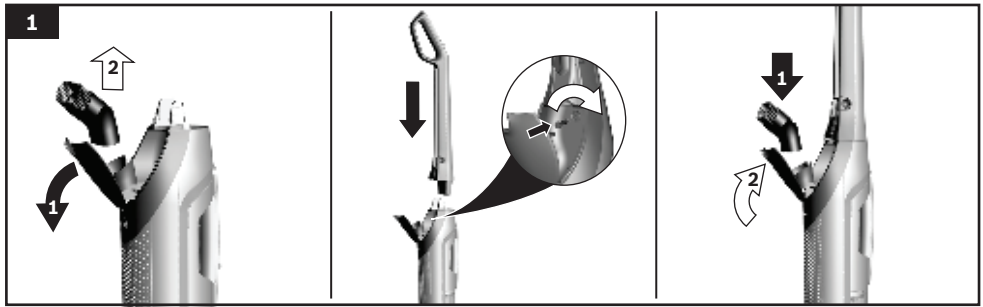
18

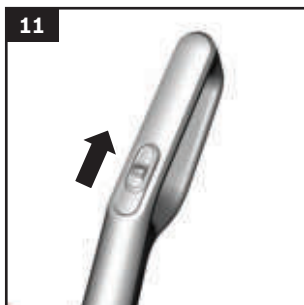
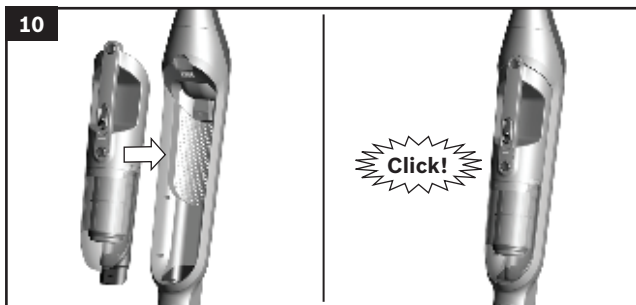
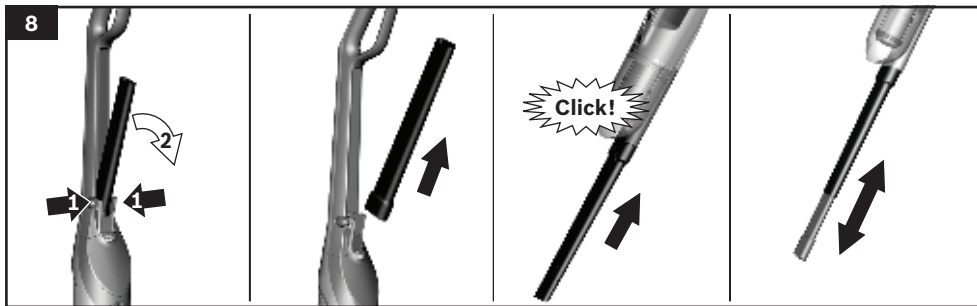
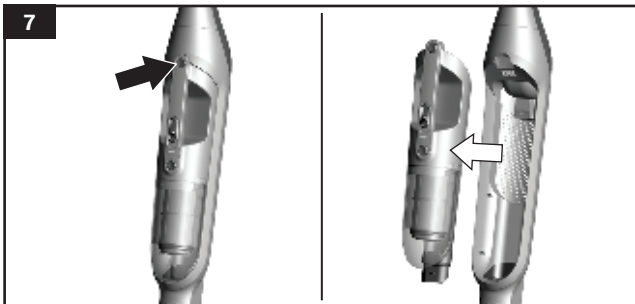
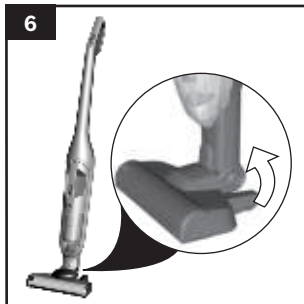


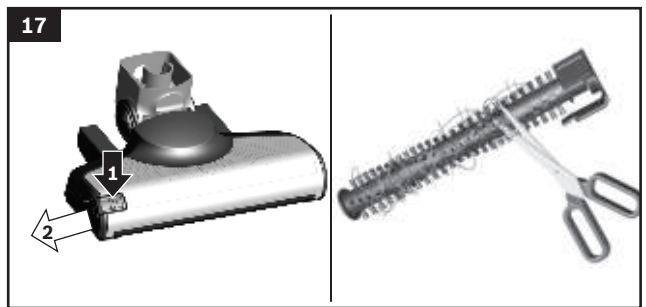
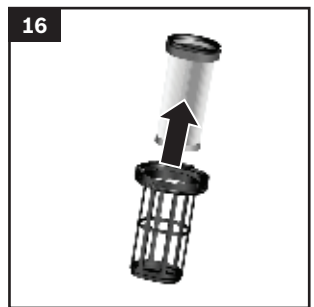
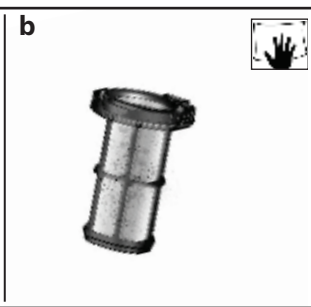
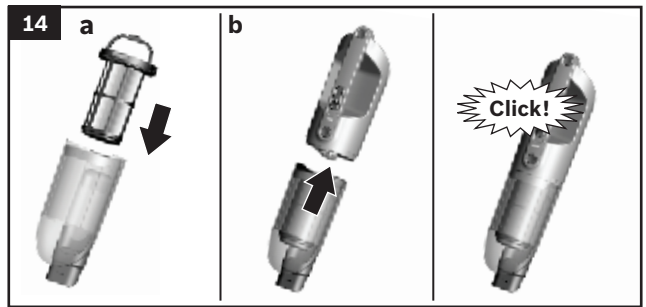
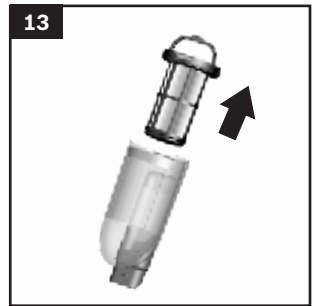
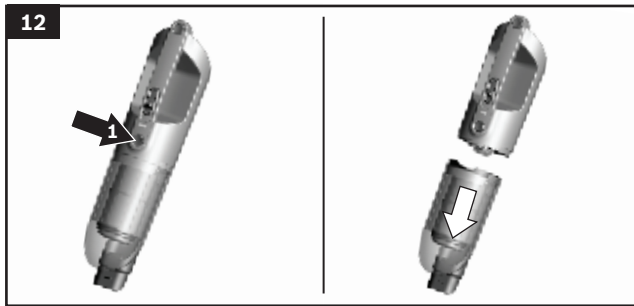
19



20







17



de	Sicherheitshinweise.....	8
	Gerätebeschreibung	48
en	Safety information	10
	Your vacuum cleaner.....	51
fr	Consignes de sécurité	12
	Description de l'appareil.....	54
it	Istruzioni di sicurezza	14
	Descrizione dell'apparecchio.....	57
nl	Veiligheidsvoorschriften.....	16
	Beschrijving van het toestel.....	60
da	Sikkerhedsanvisninger	18
	Beskrivelse.....	63
no	Sikkerhetsanvisninger.....	20
	Beskrivelse av apparatet.....	66
sv	Säkerhetsanvisningar	22
	Produktbeskrivning.....	69
fi	Turvallisuusohjeet	23
	Laitteen kuvaus.....	72
pt	Instruções de segurança.....	25
	Descrição do aparelho.....	75
es	Consejos de seguridad	27
	Descripción de los aparatos	78
el	Υποδείξεις ασφαλείας.....	29
	Περιγραφή της συσκευής	81
tr	Güvenlik bilgileri	32
	Cihaz açıklaması	84
pl	Wskazówki dotyczące bezpieczeństwa	34
	Opis urządzenia	87
hu	Biztonsági útmutató.....	36
	A készülék leírása.....	90
cs	Bezpečnostní pokyny	38
	Návod k použití	93
sk	Bezpečnostné inštrukcie	40
	Popis zariadenia	96
ru	Указания по технике безопасности.....	42
	Описание прибора	99
ro	Indicații de siguranță.....	44
	Descrierea aparatului.....	103
zf	安全信息	46
	您的吸塵機.....	106

Die Gebrauchsanweisung bitte aufbewahren.
Bei Weitergabe des Staubsaugers an Dritte bitte Gebrauchsanweisung mitgeben.

Bestimmungsgemäße Verwendung

Um das Gerät sicher und richtig zu benutzen, beachten Sie die Hinweise zum bestimmungsgemäßen Gebrauch.

Verwenden Sie das Gerät nur:

- gemäß dieser Gebrauchsanleitung.
- mit Originalteilen und -zubehör. Bei Schäden durch Verwendung fremder Produkte besteht kein Anspruch auf Garantie.
- zum Reinigen von Oberflächen.
- im privaten Haushalt und in geschlossenen Räumen des häuslichen Umfelds bei Raumtemperatur.
- bis zu einer Höhe von 2000 m über dem Meeresspiegel.

Um Verletzungen und Schäden zu vermeiden, darf der Staubsauger nicht benutzt werden für:

- das Absaugen von Menschen oder Tieren.
- das Aufsaugen von:
 - gesundheitsschädlichen, scharfkantigen, heißen oder glühenden Substanzen.
 - feuchten oder flüssigen Substanzen.
 - leicht entflammbaren oder explosiven Stoffen und Gasen.
 - Asche, Ruß aus Kachelöfen und Zentral- Heizungsanlagen.
 - Tonerstaub aus Druckern und Kopierern.

Ersatzteile, Zubehör

Unsere Original-Ersatzteile und unser Original-Zubehör und -Sonderzubehör sind auf die Eigenschaften und Anforderungen unserer Staubsauger abgestimmt. Wir empfehlen Ihnen daher die ausschließliche Verwendung unserer Original-Ersatzteile, unseres Original-Zubehörs und Sonderzubehörs. Auf diese Weise können Sie eine lange Lebensdauer sowie eine dauerhaft hohe Qualität der Reinigungsleistung Ihres Staubsaugers sicherstellen.

Hinweis:

- Die Verwendung von nicht passgenauen oder qualitativ minderwertigen Ersatzteilen und Zubehör/Sonderzubehör kann zu Schäden an Ihrem Staubsauger führen, die nicht von unserer Garantie erfasst werden, sofern diese Schäden gerade durch die Verwendung derartiger Produkte verursacht wurden.

Sicherheitshinweise

Dieser Staubsauger entspricht den anerkannten Regeln der Technik und den einschlägigen Sicherheitsbestimmungen.

- Das Gerät kann von Kindern ab 8 Jahren und darüber und von Personen mit verringerten physischen, sensorischen oder mentalen Fähigkeiten oder Mangel an Erfahrung und / oder Wissen benutzt werden, wenn sie beaufsichtigt werden oder bezüglich des sicheren Gebrauchs des Gerätes unterwiesen wurden und die daraus resultierenden Gefahren verstanden haben.
- Kinder dürfen nicht mit dem Gerät spielen.
- Reinigung und Benutzer-Wartung dürfen nicht durch Kinder ohne Beaufsichtigung durchgeführt werden.
- Plastiktüten und Folien sind außer Reichweite von Kleinkindern aufzubewahren und zu entsorgen.
=> Es besteht Erstickungsgefahr!

Sachgemäßer Gebrauch

- Zum Laden nur das im Lieferumfang enthaltene Ladekabel verwenden.
- Ladekabel nur gemäß Typenschild anschließen und in Betrieb nehmen.
- Lagern und laden Sie das Gerät nur in Innenräumen.
- Um die Kapazität des Akkus optimal nutzen zu können, sollte das Gerät bei Raumtemperatur gelagert und betrieben werden.

- Setzen Sie das Gerät keinen Temperaturen unter 0°C und über 40°C aus.
- Niemals ohne Staubbehälter, Motorschutz- und Ausblasfilter saugen.
=> Gerät kann beschädigt werden!
- Vermeiden Sie das Saugen mit Düse und Rohr in Kopfnähe.
=> Es besteht Verletzungsgefahr!
- Beschädigtes Ladekabel nicht mehr einsetzen und durch Original-Ladekabel ersetzen.
- Nicht am Anschlusskabel, sondern am Stecker ziehen, um das Ladekabel vom Netz zu trennen.
- Das Ladekabel nicht über scharfe Kanten ziehen und nicht einquetschen.
- Vor allen Arbeiten am Staubsauger Gerät ausschalten bzw. von Ladekabel und Netz trennen.
- Beschädigten Staubsauger nicht in Betrieb nehmen.
- Beim Vorliegen einer Störung Gerät ausschalten bzw. von Ladekabel und Netz trennen.
- Um Gefährdungen zu vermeiden, dürfen Reparaturen und Ersatzteileaustausch am Staubsauger nur vom autorisierten Kundendienst durchgeführt werden.
- In folgenden Fällen ist das Gerät sofort außer Betrieb zu nehmen und der Kundendienst zu kontaktieren:
 - wenn Sie versehentlich Flüssigkeit aufgesaugt haben oder Flüssigkeit in das Innere des Gerätes gekommen ist
 - wenn das Gerät heruntergefallen und beschädigt ist.
- Staubsauger vor Witterungseinflüssen, Feuchtigkeit und Hitzequellen schützen.
- Keine brennbaren oder alkoholhaltigen Stoffe auf die Filter (Motorschutzfilter, Ausblasfilter etc.) geben.
- Staubsauger ist für den Baustellenbetrieb nicht geeignet. =>Einsaugen von Bauschutt kann zur Beschädigung des Gerätes führen.
- Gerät ausschalten, wenn nicht gesaugt wird.
- Aus Sicherheitsgründen, um Akku und Motor zu schützen, ist das Gerät mit einem Überhitzungsschutz ausgestattet. Sollten Akku oder Gerät zu warm werden, schaltet das Gerät automatisch ab.
=> Das Gerät muss ca. 30 Minuten abkühlen, bevor es wieder einsatzbereit ist.
- Die Verpackung schützt den Staubsauger vor Beschädigung auf dem Transport. Deshalb empfehlen wir, die Verpackung für Transportzwecke aufzubewahren.

Li-Ionen-Akkus

- Lesen Sie alle Sicherheitshinweise und Anweisungen.
=> Versäumnisse bei der Einhaltung der Sicherheitshinweise und Anweisungen können elektrischen Schlag, Brand und/oder schwere Verletzungen verursachen.
- Bewahren Sie alle Sicherheitshinweise und Anweisungen für die Zukunft auf.
- Schützen Sie den Akku vor Hitze, z.B. auch vor dauernder Sonneneinstrahlung, Feuer, Wasser und Feuchtigkeit.
=> Es besteht Explosionsgefahr.
- Bei Beschädigung und unsachgemäßem Gebrauch des Akkus können Dämpfe austreten. Führen Sie Frischluft zu und suchen Sie bei Beschwerden einen Arzt auf.
=> Die Dämpfe können die Atemwege reizen.

- Laden Sie die Akkus nur in Ladegeräten auf, die vom Hersteller empfohlen werden.
=> Für ein Ladegerät, das für eine bestimmte Art von Akkus geeignet ist, besteht Brandgefahr, wenn es mit anderen Akkus verwendet wird.
- Bei falscher Anwendung kann Flüssigkeit aus dem Akku austreten. Vermeiden Sie den Kontakt damit. Bei zufälligem Kontakt mit Wasser abspülen. Wenn die Flüssigkeit in die Augen kommt, nehmen Sie zusätzlich ärztliche Hilfe in Anspruch.
=> Austretende Akkufflüssigkeit kann zu Hautreizungen oder Verbrennungen führen.

Hinweise zum Transport

Die enthaltenen Li-Ionen-Akkus unterliegen den Anforderungen des Gefahrgutrechts. Die Akkus können durch den Benutzer ohne weitere Auflagen auf der Straße transportiert werden. Beim Versand durch Dritte (z.B.: Lufttransport oder Spedition) sind besondere Anforderungen an Verpackung und Kennzeichnung zu beachten. Hier muss bei der Vorbereitung des Versandstückes ein Gefahrgut-Experte hinzugezogen werden.

Hinweise zur Entsorgung

Staubsauger, Akkus, Zubehör und Verpackungen sollen einer umweltgerechten Wiederverwertung zugeführt werden.

Werfen Sie Staubsauger und Akkus/Batterien nicht in den Hausmüll!

■ Verpackung

Die Verpackung schützt den Staubsauger vor Beschädigung auf dem Transport. Sie besteht aus umweltfreundlichen Materialien und ist deshalb recycelbar. Entsorgen Sie nicht mehr benötigte Verpackungsmaterialien an den Sammelstellen für das Verwertungssystem »Grüner Punkt«.

■ Altgerät

Dieses Gerät enthält wieder aufladbare Lithium Ionen Akkus. Deshalb darf das Gerät nur über den autorisierten Kundendienst und Fachhandel entsorgt werden.

■ Akku / Batterien

Bitte beachten Sie die Hinweise zum Transport. Integrierte Akkus dürfen zur Entsorgung nur von Fachpersonal entnommen werden. Durch das Öffnen der Gehäuseschale kann der Staubsauger zerstört werden.

Nur für qualifiziertes Fachpersonal:

Um den Akku aus dem Staubsauger zu entnehmen, betätigen Sie den Ein-/Ausschalter (**Bild 4**) solange, bis der Akku vollständig entladen ist. Drehen Sie die Schrauben am Gehäuse heraus und nehmen Sie die Gehäuseschale ab, um den Akku zu entnehmen. Um eine Kurzschluss zu verhindern, trennen Sie die Anschlüsse am Akku einzeln nacheinander und isolieren Sie die Pole sofort.

Auch bei vollständiger Entladung ist noch eine Restkapazität im Akku enthalten, die im Falle eines Kurzschlusses freigesetzt werden kann.

Please keep this instruction manual for future reference.

When passing the vacuum cleaner on to a third party, please also pass on this instruction manual.

Intended use

Please read the information on intended use to ensure that you use the appliance correctly and safely.

Only use this appliance:

- As specified in this instruction manual.
- With genuine parts and accessories. Damage caused by using third-party products is not covered under the warranty.
- For cleaning surfaces.
- In private households and in enclosed spaces in a domestic environment at room temperature.
- Up to an altitude of max. 2000 m above sea level.

In order to prevent injuries and damage, the vacuum cleaner must not be used for:

- Vacuuming persons or animals.
- Vacuuming up:
 - Hazardous, sharp-edged, hot or red-hot substances.
 - Damp or liquid substances.
 - Highly flammable or explosive substances and gases.
 - Ash, soot from tiled stoves and central heating systems.
 - Toner dust from printers and copiers.

Spare parts, accessories

Our original spare parts and original (special) accessories are designed to work with the features and requirements of our vacuum cleaners. We therefore recommend that you only use our original spare parts and original (special) accessories. This will ensure that your vacuum cleaner has a long service life and that the quality of its cleaning performance will remain consistently high throughout.

! Please note:

- Using unsuitable or inferior-quality spare parts and (special) accessories can damage your vacuum cleaner. Damage caused by the use of such products is not covered by our guarantee.

Safety information

This vacuum cleaner complies with the recognised rules of technology and the relevant safety regulations.

- The appliance may be used by children over the age of 8 years and by persons with

reduced physical, sensory or mental capacity or by persons with a lack of experience or knowledge if they are supervised or have been instructed on the safe use of the appliance and have understood the potential dangers of using the appliance.

- Children must never play with the appliance.
- Cleaning and user maintenance must never be carried out by children without supervision.
- Plastic bags and films must be kept out of the reach of children and disposed of. => There is a risk of suffocation.

Proper use

- To charge, only use the charging cable included in the scope of supply.
- The charging cable must only be connected and operated as specified on the rating plate.
- The appliance must only be stored and charged indoors.
- Do not expose the appliance to temperatures below 0 °C or above 40 °C.
- Never vacuum without the dust bag or dust container, motor protection or exhaust filter. => This may damage the vacuum cleaner.
- Keep the vacuum cleaner away from your head when using nozzles and tubes. => This could cause injury.
- Do not use a damaged charging cable. Replace it with an original charging cable.
- When disconnecting the charging cable from the mains, pull the plug itself to remove it; do not pull on the power cord.
- Do not pull the charging cable over sharp edges or allow it to become trapped.
- Before carrying out any work on the vacuum cleaner, switch off the appliance and disconnect it from the charging cable and the mains.
- Do not operate the vacuum cleaner if it is damaged.
- If a fault is detected, switch off the appliance and disconnect it from the charging cable and the mains.
- For safety reasons, only authorised after-sales service personnel are permitted to carry out repairs and fit replacement parts to the vacuum cleaner.

- In the following cases, you must stop the appliance immediately and contact the after-sales service:
 - If you have accidentally vacuumed up some liquid or liquid has entered the inside of the appliance;
 - If the appliance has been dropped and damaged.
- Protect the vacuum cleaner from outside weather conditions, moisture and sources of heat.
- Do not pour flammable substances or substances containing alcohol onto the filters (motor protection filter, exhaust filter, etc.).
- The vacuum cleaner is not suitable for use on construction sites. => Vacuuming up building rubble may damage the appliance.
- Switch off the appliance when it is not in use.
- For safety reasons, the appliance is fitted with an over-heating protection system to safeguard the battery and motors. The appliance will switch off automatically if it or the battery is too hot.
 - => The appliance will need around 30 minutes to cool down before it can be used again.
- The packaging is designed to protect the vacuum cleaner from being damaged during transportation. We therefore recommend keeping the packaging for the purpose of future transportation.

Li-ion batteries

- Read all the safety information and instructions.
 - => Failure to act in accordance with the safety information and instructions may result in electric shock, fire and/or serious injury.
- Keep all the safety information and instructions for future reference.
- Protect the battery from heat sources, for example avoiding long periods in the sun and exposure to fire, as well as from water and moisture.
 - => Risk of explosion.
- Fumes may be released if the battery is damaged or used improperly. Circulate fresh air, and seek medical assistance in the event of physical symptoms arising as a result of exposure.
 - => The fumes may irritate the airway.
- Only use chargers recommended by the manufacturer to charge batteries.
 - => There is a risk of fire if a charger that is designed for a particular type of batteries is used to charge other batteries.
- If the battery is used incorrectly, liquid may leak out of the battery. Avoid touching the liquid. In the event of accidental contact, rinse the affected area with water. If the liquid comes into contact with the eyes, seek medical assistance.
 - => If battery liquid leaks, it can irritate or burn the skin.

Transportation information

The Li-ion batteries in the appliance are subject to the requirements of dangerous goods legislation. The batteries can be transported by the user by road without any further requirements. In the event that they are shipped by a third party (e.g. transported by air or freight carrier), special requirements regarding packaging and identification must be met. In this case, a dangerous goods expert must be consulted when preparing the goods for dispatch.

Information on disposal

Vacuum cleaners, batteries, accessories and packaging should be recycled in an environmentally friendly manner.

Do not dispose of the vacuum cleaner or the batteries in the household rubbish.

■ Packaging

The packaging is designed to protect the vacuum cleaner from being damaged during transportation. It is made of environmentally friendly materials and can be recycled. Dispose of packaging that is no longer required at an appropriate recycling point.

■ Old appliances

This appliance contains rechargeable lithium-ion batteries. The appliance must therefore only be disposed of by an authorised after-sales service or dealer.

■ Batteries

Please follow the notes on transport. Integrated batteries may only be removed by specialist personnel for the purpose of disposal. Opening the housing shell may damage the vacuum cleaner.

Only for qualified professional:

To remove the battery from the vacuum cleaner, press the on/off switch (**Fig. 4**) until the battery is fully discharged. Unscrew the screws on the housing and take off the housing shell to remove the battery. To prevent a short circuit, disconnect the battery connections individually one after the other and then insulate the terminals.

Even in the case of complete discharge, the battery still contains a residual capacity that may be released in the event of a short circuit.

Conservez cette notice d'utilisation.
Si vous remettez l'aspirateur à une tierce personne, veuillez-y joindre sa notice d'utilisation.

Utilisation conforme à l'usage prévu

Respectez les consignes d'utilisation afin d'utiliser l'appareil correctement et en toute sécurité.

Utilisez l'appareil uniquement :

- en conformité avec la présente notice d'utilisation.
- avec des pièces et accessoires d'origine. En cas de dommages dus à l'utilisation de produits tiers, le droit à la garantie expire.
- pour nettoyer les surfaces.
- pour un usage domestique privé et dans les pièces fermées d'un domicile, à la température ambiante.
- à une hauteur maximale de 2000 m au-dessus du niveau de la mer.

Pour éviter des blessures et des dommages, l'aspirateur ne doit pas être utilisé pour :

- aspirer sur des personnes ou des animaux.
- l'aspiration de :
 - substances nocives, coupantes, chaudes ou incandescentes.
 - substances humides ou liquides.
 - substances et gaz facilement inflammables ou explosifs.
 - cendres, suie des poêles et d'installations de chauffage central.
 - poussières de toner provenant d'imprimantes et de photocopieurs.

Pièces détachées, accessoires

Tout comme nos pièces détachées d'origine, nos accessoires d'origine et nos accessoires spéciaux sont adaptés aux propriétés et aux exigences de nos aspirateurs. Par conséquent, nous vous recommandons d'utiliser exclusivement nos pièces détachées d'origine, nos accessoires d'origine et nos accessoires spéciaux d'origine. Ainsi, vous pouvez garantir une grande durée de vie ainsi qu'une qualité supérieure durable de la puissance de nettoyage de votre aspirateur.

Remarque:

- L'utilisation de pièces détachées et d'accessoires/accessoires spéciaux non appropriés ou de qualité moindre peut entraîner des dommages sur votre aspirateur qui ne sont pas couverts par notre garantie dans la mesure où ces dommages ont expressément été causés par l'utilisation de tels produits.

Consignes de sécurité

Cet aspirateur répond aux règles techniques reconnues et aux prescriptions de sécurité applicables.

- L'appareil peut être utilisé par des enfants à partir de 8 ans et par des personnes ayant des capacités physiques, sensorielles ou mentales restreintes ou ayant un manque d'expérience et / ou de connaissances s'ils sont sous surveillance ou ont été informés de la manipulation sûre de l'appareil et ont compris les dangers qui en résultent.
- Ne permettez jamais aux enfants de jouer avec l'appareil.
- Le nettoyage de l'appareil, et l'entretien par l'utilisateur, sont des activités qu'il ne faut pas permettre aux enfants sans surveillance.
- Les sacs plastiques et les films doivent être conservés hors de la portée de jeunes enfants et être éliminés.
=> Il y a risque d'asphyxie !

Utilisation correcte

- Pour recharger, utiliser exclusivement le câble de charge compris dans la livraison.
- Raccorder et mettre en service le cordon de charge uniquement selon les indications figurant sur la plaque signalétique.
- Rangez et chargez l'appareil uniquement à l'intérieur.
- N'exposez pas l'appareil à des températures inférieures à 0°C et supérieures à 40°C.
- Ne jamais aspirer sans sac aspirateur ou bac à poussières, filtre de protection du moteur et filtre de sortie d'air.
=> L'appareil risque d'être endommagé !
- Évitez d'aspirer avec le suceur et le tube à proximité de la tête. => Il y a risque de blessure !
- Ne plus utiliser le cordon de charge s'il est endommagé ; le remplacer par un câble de chargement d'origine.
- Pour débrancher le cordon de charge, ne pas tirer sur le cordon d'alimentation mais sur la fiche.
- Ne pas tirer le cordon de charge par-dessus d'arêtes coupantes et ne pas le coincer.
- Avant tous travaux sur l'aspirateur, éteindre l'appareil ou bien débrancher le cordon de charge du secteur.

- Ne pas mettre l'aspirateur en service s'il est défectueux.
- En cas de panne, éteindre l'appareil ou bien débrancher le cordon de charge du secteur.
- Pour éviter tout danger, seul le service après-vente agréé est autorisé à effectuer des réparations et à remplacer des pièces sur l'aspirateur.
- Dans les cas suivants, il faut immédiatement mettre l'appareil hors service et appeler le service après-vente :
 - si par inadvertance vous avez aspiré du liquide ou si du liquide est parvenu à l'intérieur de l'appareil
 - si l'appareil est tombé et est endommagé.
- Ne pas exposer l'aspirateur aux influences atmosphériques, à l'humidité ni aux sources de chaleur.
- Ne pas mettre des substances inflammables ou à base d'alcool sur les filtres (filtre de protection du moteur, filtre de sortie d'air etc.).
- L'aspirateur n'est pas approprié au travail de chantier. =>L'aspiration de gravats risque d'endommager l'appareil.
- Éteignez l'appareil si vous ne l'utilisez pas.
- Pour des raisons de sécurité, l'appareil est équipé d'une sécurité anti-surchauffe afin de protéger la batterie et les moteurs. Si la batterie ou l'appareil deviennent trop chauds, l'appareil s'éteint automatiquement.
 - => L'appareil doit refroidir pendant environ 30 min avant de pouvoir de nouveau être utilisé.
- L'emballage protège l'aspirateur des dommages pendant le transport. Nous recommandons par conséquent de conserver l'emballage pour des transports ultérieurs.

Batterie au lithium-ion

- Lisez toutes les notices et consignes de sécurité.
 - => Le non-respect des notices et consignes de sécurité peut provoquer des chocs électriques, des incendies et/ou de graves blessures.
- Conservez toutes les notices et consignes de sécurité pour une utilisation ultérieure.
- Protégez la batterie de la chaleur, par ex. même contre une exposition prolongée aux rayons du soleil, un incendie, l'eau et l'humidité.
 - => Il existe un risque d'explosion.
- En cas d'endommagement et d'utilisation incorrecte de la batterie, des vapeurs peuvent s'échapper. Respirez de l'air frais et en cas de troubles, consultez un médecin.
 - => Les vapeurs peuvent irriter les voies respiratoires.
- Rechargez la batterie uniquement à l'aide du chargeur recommandé par le fabricant.
 - => Si vous utilisez un chargeur adapté à un certain type de batterie pour d'autres types de batterie, vous risquez de provoquer un incendie.
- En cas d'utilisation inadéquate, du liquide peut s'échapper de la batterie. Évitez tout contact avec ce liquide. En cas de contact accidentel, rincez abondamment à l'eau. Si du liquide entre en contact avec vos yeux, consultez immédiatement un médecin.
 - => Le liquide s'échappant d'une batterie peut irriter la peau ou provoquer des brûlures.

Remarques sur le transport

Les batteries au lithium-ion intégrées sont soumises aux exigences du droit relatif aux marchandises dangereuses. Les batteries peuvent être transportées par l'utilisateur sur la route sans autres dispositions. En cas d'expédition par un tiers (par ex. transport aérien ou routier), des exigences particulières doivent être respectées en termes d'emballage et de marquage. Dans ce cas, pour la préparation de l'équipement à envoyer, il faut faire appel à un expert spécialisé dans le transport de marchandises dangereuses.

Conseils pour la mise au rebut



Éliminez l'emballage en respectant l'environnement. Cet appareil est marqué selon la directive européenne 2012/19/UE relative aux appareils électriques et électroniques usagés (waste electrical and electronic equipment – WEEE). La directive définit le cadre pour une reprise et une récupération des appareils usagés applicables dans les pays de la CE. S'informer auprès du revendeur sur la procédure actuelle de recyclage.

■ Emballage

L'emballage protège l'aspirateur des dommages pendant le transport. Il est constitué de matériaux écologiques et est donc recyclable. Les matériaux d'emballage qui ne sont plus utilisés doivent être mis au rebut aux points collecteurs du système de recyclage « Point vert ».

■ Appareil usagé

Cet appareil contient des accus lithium-ion rechargeables. C'est pourquoi l'appareil doit uniquement être mis au rebut par le service après-vente et le commerce spécialisé agréés.

■ Accus/piles

Veillez observer les remarques relatives au transport.

Seul du personnel spécialisé est autorisé à retirer les accus intégrés, pour la mise au rebut. L'ouverture de la coque du boîtier peut détruire l'aspirateur.

Uniquement pour les professionnels qualifiés:

Pour sortir l'accu de l'aspirateur, actionnez le bouton Marche/Arrêt (Fig. 4) jusqu'à ce que l'accu soit entièrement déchargé. Dévissez les vis du boîtier et retirez la coque du boîtier pour sortir l'accu.

Pour éviter tout court-circuit, séparez les raccords de l'accu les uns après les autres et isolez immédiatement les pôles.

Même en cas de décharge totale, l'accu contient une capacité résiduelle pouvant être libérée en cas de court-circuit.

Conservare le istruzioni per l'uso.

In caso di cessione dell'aspirapolvere a terzi, si raccomanda di consegnare anche le istruzioni per l'uso.

Uso conforme alle disposizioni

Per utilizzare l'apparecchio in modo sicuro e corretto, osservare le istruzioni per l'utilizzo conforme all'uso previsto.

Utilizzare l'apparecchio soltanto:

- osservando queste istruzioni per l'uso;
- con gli accessori e le parti originali. In caso di danni causati dall'utilizzo di prodotti non originali, decade il diritto di garanzia.
- per pulire le superfici.
- in case private e in locali chiusi in ambito domestico a temperatura ambiente;
- fino a un'altitudine di massimo 2000m sul livello del mare.

Al fine di evitare lesioni e/o danni, l'aspirapolvere non può essere utilizzato:

- su persone e/o animali.
- Non può altresì essere utilizzato per aspirare:
 - sostanze nocive, oggetti affilati, materiali caldi o incandescenti.
 - sostanze umide o liquide.
 - sostanze e gas facilmente infiammabili o esplosivi.
 - cenere, fuliggine delle stufe di maiolica e degli impianti di riscaldamento centrali.
 - polvere del toner di stampanti e fotocopiatrici.

Pezzi di ricambio, accessori

I nostri ricambi originali, i nostri accessori originali e gli accessori speciali corrispondono alle caratteristiche e ai requisiti dei nostri aspirapolvere. Vi consigliamo pertanto di usare esclusivamente i nostri pezzi di ricambio originali, i nostri accessori e accessori speciali originali. In questo modo potete garantire una lunga durata nonché un'elevata qualità a lungo termine delle prestazioni di pulizia del vostro aspirapolvere.

⚠ Attenzione!

- L'utilizzo di pezzi di ricambio, accessori/accessori speciali non su misura o di qualità scadente può causare danni all'aspirapolvere che non vengono coperti dalla nostra garanzia, nella misura in cui questi danni sono causati proprio dall'utilizzo di questo tipo di prodotti.

Istruzioni di sicurezza

Questo aspirapolvere è conforme alle disposizioni tecniche riconosciute e alle norme di sicurezza in vigore.

- L'apparecchio può essere utilizzato da bambini di età pari o superiore a 8 anni e da persone con ridotte facoltà fisiche, sensoriali o mentali nonché da persone prive di sufficiente esperienza e/o conoscenza dello stesso se sorvegliate o istruite in merito all'utilizzo sicuro dell'apparecchio e consapevoli degli eventuali rischi derivanti da un utilizzo improprio.
- Ai bambini è vietato giocare con l'apparecchio!
- Ai bambini senza sorveglianza è vietato eseguire la pulizia e manutenzione di competenza dell'utente.
- Si raccomanda di tenere i sacchetti di plastica e la plastica da imballaggio fuori dalla portata dei bambini e di provvedere al loro smaltimento.
=> Pericolo di soffocamento!

Uso conforme

- Per il caricamento utilizzare esclusivamente il cavo di ricarica fornito in dotazione.
- Collegare e mettere in funzione il cavo di carica solo in conformità a quanto riportato sulla targhetta di identificazione.
- Depositare e caricare l'apparecchio solo in ambienti interni.
- Non esporre l'apparecchio a temperature inferiori a 0°C e superiori a 40°C.
- Non utilizzare mai l'aspirapolvere senza sacchetto filtro o contenitore raccogli sporco, filtro di protezione del motore e filtro d'igiene.
=> L'apparecchio può subire danni!
- In fase di aspirazione, tenere la spazzola e il tubo a debita distanza dalla testa. => Pericolo di lesioni!
- Non impiegare più il cavo di carica se danneggiato e sostituirlo con un cavo di carica originale.
- Per staccare il cavo di carica dalla corrente elettrica non tirare il cavo, ma la spina.
- Non fare passare il cavo di carica su spigoli vivi e non schiacciarlo.

- Prima di effettuare lavori a livello dell'aspirapolvere, spegnere l'apparecchio o staccarlo dal cavo di carica e dalla corrente elettrica.
- Non utilizzare l'aspirapolvere se danneggiato.
- In caso di anomalia, spegnere l'apparecchio o staccarlo dal cavo di carica e dalla corrente elettrica.
- Per evitare situazioni di pericolo, gli interventi di riparazione e sostituzione dei pezzi di ricambio devono essere eseguiti esclusivamente da tecnici autorizzati.
- Nei seguenti casi, disattivare subito l'apparecchio e contattare il servizio di assistenza clienti:
 - se è stato inavvertitamente aspirato del liquido o se è presente del liquido all'interno dell'apparecchio
 - se l'apparecchio è caduto e si è danneggiato.
- Proteggere l'aspirapolvere dalle intemperie, dall'umidità e dalle sorgenti di calore.
- Non collocare mai sul filtro (filtro di protezione del motore, filtro d'igiene, ecc.) sostanze infiammabili o contenenti alcol.
- L'aspirapolvere non è adatto all'uso nei cantieri. =>L'aspirazione di macerie può causare il danneggiamento dell'apparecchio.
- Spegner l'apparecchio se non si desidera utilizzarlo.
- Per motivi di sicurezza, per proteggere la batteria e i motori, l'apparecchio deve essere dotato di un dispositivo di sicurezza contro il surriscaldamento. Se la batteria o l'apparecchio si surriscaldano, l'apparecchio si spegne automaticamente. => L'apparecchio deve raffreddarsi per circa 30 minuti prima di poterlo riutilizzare.
- L'imballaggio protegge l'aspirapolvere contro eventuali danni durante il trasporto. Consigliamo pertanto di conservare l'imballaggio per un eventuale trasporto.

Batterie agli ioni di litio

- Leggere completamente le avvertenze di sicurezza e le istruzioni.
 - => La mancata osservanza delle avvertenze di sicurezza e delle istruzioni possono provocare scosse elettriche, incendi e/o gravi lesioni.
- Conservare le avvertenze di sicurezza e le istruzioni per il futuro.
- Proteggere la batteria dal calore, ad esempio anche da un'esposizione solare continuativa, fuoco, acqua e umidità.
 - => Sussiste pericolo d'esplosione.
- In caso di danni e utilizzo non conforme della batteria possono fuoriuscire vapori. Spostarsi alla ricerca di aria pulita e in caso di disturbi contattare un medico.
 - => I vapori possono irritare le vie respiratorie.
- Ricaricare le batterie soltanto con i caricabatteria consigliati dal produttore.
 - => Se un caricabatteria adatto per un certo tipo di batterie viene utilizzato con batterie di tipo diverso, sussiste il pericolo di incendio.
- In caso di uso errato, dalla batteria può fuoriuscire liquido. Evitare il contatto con esso. In caso di contatto involontario, risciacquare con acqua. Se il liquido entra in contatto con gli occhi, ricorrere anche a un ausilio medico.
 - => Il liquido che fuoriesce dalla batteria può causare irritazioni cutanee o bruciature.

Avvertenze relative al trasporto

Le batterie agli ioni di litio devono rispettare i requisiti imposti dalle norme in materia di trasporto di merci pericolose. Le batterie possono essere trasportate per strada dall'utilizzatore senza ulteriori obblighi. In caso di invio tramite terzi (per es. trasporto aereo o spedizione) vanno rispettati requisiti particolari riguardo all'imballaggio e al contrassegno. In tal caso, per la preparazione della spedizione è necessario ricorrere ad un esperto di merci pericolose.

Avvertenze relative all rottamazione

Aspirapolvere, batterie, accessori e confezioni devono essere gestiti nell'ottica di un riciclaggio rispettoso dell'ambiente.

Non gettare l'aspirapolvere e batterie/pile nei rifiuti domestici!

■ Imballaggio

L'imballaggio protegge l'aspirapolvere contro eventuali danni durante il trasporto. È realizzato con materiali non inquinanti e può pertanto essere riciclato. Provvedere allo smaltimento dei materiali di imballaggio non più necessari rivolgendosi ai centri di raccolta per il sistema di riciclaggio »Punto verde«.

■ Apparecchio dismesso

Questo apparecchio contiene batterie agli ioni di litio ricaricabili. Pertanto l'apparecchio può essere smaltito soltanto dal servizio di assistenza clienti autorizzato e dai negozi specializzati.

■ Batterie/pile

Osservare le avvertenze relative al trasporto.

Batterie incorporate per lo smaltimento possono solamente essere prelevate da personale qualificato. Aprendo il guscio di copertura, è possibile rompere l'aspirapolvere.

Solo per professionisti qualificati:

Per prelevare la batteria dall'aspirapolvere, azionare l'interruttore On/Off (**figura 4**) finché la batteria non si sarà completamente scaricata. Svitare le viti dell'alloggiamento e prelevare il guscio di copertura per prelevare la batteria.

Per evitare un cortocircuito, separare uno dopo l'altro i terminali sulla batteria e isolare immediatamente i poli.

Anche se completamente scariche, le batterie contengono ancora una carica residua che può essere rilasciata in caso di cortocircuito.

De gebruiksaanwijzing goed bewaren.
Wanneer u de stofzuiger doorgeeft aan derden, voeg de gebruiksaanwijzing er dan bij.

Juist gebruik

Om het apparaat veilig en op de juiste manier te gebruiken dient u de aanwijzingen over het correcte gebruik van het apparaat in acht te nemen.

Gebruik het apparaat uitsluitend:

- volgens deze gebruiksaanwijzing.
- met originele onderdelen en accessoires. Bij schade door gebruik van vreemde producten kunt u geen beroep op de garantie doen.
- voor het reinigen van oppervlakken.
- voor huishoudelijk gebruik en in gesloten ruimtes binnen de huiselijke omgeving bij kamertemperatuur.
- tot een hoogte van 2000 m boven zeeniveau.

Om letsel en schade te voorkomen mag de stofzuiger niet worden gebruikt voor:

- het schoonzuigen van mensen of dieren.
- het opzuigen van:
 - substanties die schadelijk voor de gezondheid, heet of gloeiend zijn, of scherpe randen hebben.
 - vluchtige of vloeibare stoffen
 - licht ontvlambare of explosieve stoffen en gassen.
 - as, roest van open haarden en centrale verwarmingsinstallaties
 - tonerstof van printers en kopieerapparaten.

Onderdelen, toebehoren

Onze originele onderdelen en originele en extra toebehoren zijn evenals afgestemd op de eigenschappen en eisen van onze stofzuigers. Wij adviseren u daarom om uitsluitend originele onderdelen en onze originele en extra toebehoren te gebruiken. Zo zorgt u ervoor dat uw stofzuiger een lange levensduur heeft en het reinigingsvermogen constant op hoog niveau blijft.

! Aanwijzing:

- Het gebruik van niet goed gemonteerde of inferieure onderdelen, accessoires kan uw stofzuiger beschadigen. Als deze schade wordt veroorzaakt door het gebruik van dergelijke producten, valt deze niet onder de garantie.

Veiligheidsvoorschriften

Deze stofzuiger voldoet aan de erkende regels van de techniek en de geldende veiligheidsbepalingen.

- Het toestel kan worden gebruikt door kinderen vanaf 8 jaar en door personen met beperkte fysieke, sensorische of geestelijke vermogens of personen die gebrek aan kennis of ervaring hebben, wanneer zij onder toezicht staan of met het oog op een veilig gebruik volledig over de bediening van het apparaat zijn geïnformeerd en op de hoogte zijn van de gevaren die hieruit kunnen voortvloeien.
- Kinderen mogen niet met het apparaat spelen.
- Reiniging en onderhoud mogen niet worden uitgevoerd door kinderen die niet onder toezicht staan.
- Plastic zakken en folie dienen buiten het bereik van kleine kinderen te worden gehouden en te worden gerecycled.
=> Er bestaat een risico van verstikking!

Zakelijk gebruik

- Gebruik voor het laden alleen de meegeleverde laadkabel.
- Het aansluitsnoer alleen volgens het typeplaatje aansluiten en in gebruik nemen.
- Het toestel mag alleen binnen worden bewaard en opgeladen.
- Stel het toestel niet bloot aan temperaturen beneden 0°C en boven 40°C.
- Nooit zuigen zonder filterzak resp. stofreservoir, motorbeveiligings- en uitblaasfilter.
=> Het toestel kan beschadigd raken!
- Zuig niet met mondstuk en buis in de nabijheid van het hoofd. => Dit brengt het risico van letsel met zich mee!
- Een beschadigd aansluitsnoer mag niet meer worden gebruikt en dient te worden vervangen door een origineel exemplaar.
- Het toestel met behulp van de stekker van de stroom halen, niet aan het elektriciteitsnoer trekken.
- Het elektriciteitsnoer niet over scherpe randen trekken en niet bekneeld laten raken.

- Voor alle werkzaamheden aan de stofzuiger het toestel uitschakelen resp. het elektriciteits snoer ontkoppelen en het van de stroom halen.
- Wanneer de stofzuiger beschadigd is, mag hij niet in gebruik worden genomen.
- In geval van een storing het toestel uitschakelen resp. van de stroom halen en het elektriciteits snoer ontkoppelen.
- Om risico's te voorkomen mogen reparaties aan de stofzuiger en het vervangen van onderdelen alleen worden uitgevoerd door onze klantenservice.
- Nei seguenti casi, disattivare subito l'apparecchio e contattare il servizio di assistenza clienti:
 - se è stato inavvertitamente aspirato del liquido o se è presente del liquido all'interno dell'apparecchio
 - se l'apparecchio è caduto e si è danneggiato.
- De stofzuiger beschermen tegen weersinvloeden, vocht en hittebronnen.
- Zorg ervoor dat er geen brandbare of alcoholhoudende stoffen op de filters (motorbeveiligingsfilter, uitblaasfilter, etc.) terecht komen.
- De stofzuiger is niet geschikt voor gebruik op bouwplaatsen. => Het opzuigen van bouwafval kan leiden tot beschadiging van het apparaat.
- Het toestel uitschakelen wanneer het niet wordt gebruikt.
- Om veiligheidsredenen is het apparaat, ter bescherming van accu en motoren, voorzien van een beveiliging tegen oververhitting. Wanneer de accu of het apparaat te warm worden, schakelt het apparaat automatisch uit.
 - => Het apparaat moet ca. 30 minuten afkoelen voor het weer kan worden gebruikt.
- De verpakking beschermt de stofzuiger tegen beschadiging tijdens het transport. Daarom raden wij u aan de verpakking voor transportdoeleinden te bewaren.

Li-Ion-accu's

- U dient alle veiligheidsinstructiesaanwijzingen en instructies te lezen.
 - => Neemt u de veiligheidsaanwijzingen en instructies niet in acht, dan kan dit leiden tot elektrische schokken, brand en/of ernstig lichamelijk letsel.
- Bewaar alle veiligheidsaanwijzingen en instructies voor toekomstig gebruik.
- Bescherm de accu tegen hitte, bijv. ook tegen permanente zonnestraling, vuur, water en vocht.
 - => Dan bestaat het risico van explosie.
- Bij beschadiging en ondeskundig gebruik van de accu kunnen er dampen vrijkomen. Zorg voor verse lucht en neem bij klachten contact op met een arts.
 - => Door de dampen kunnen de luchtwegen geïrriteerd raken.
- Laad de accu's alleen in laadapparaten die door de fabrikant worden aanbevolen.
 - => Bij een laadapparaat dat geschikt is voor een bepaald soort accu's, bestaat het risico van brand als het samen met andere accu's wordt gebruikt.
- Bij onjuist gebruik kan er vloeistof uit de accu lekken. Zorg dat u hier dan niet mee in contact komt. Bij toevallig contact met water afspoelen. Als er vloeistof in uw ogen terecht komt, dient u een arts te raadplegen.
 - => Lekkende accuvloeistof kan huidirritaties of verbrandingen veroorzaken.

Aanwijzingen voor het transport

De Lithium-ion accu's voldoen aan de wettelijke voorschriften voor het transport van gevaarlijke stoffen. De accu's kunnen door de gebruiker zonder verdere documentatie over straat getransporteerd worden. Bij verzending door derden (bijv. luchttransport of een expeditiebedrijf) dienen bijzondere eisen ten aanzien van de verpakking en etikettering in acht te worden genomen. In dit geval moet bij de voorbereiding van het verzendstuk een expert op het gebied van gevaarlijke stoffen worden geraadpleegd.

Aanwijzingen voor recycling

Stofzuigers, accu's, accessoires en verpakkingen dienen op milieuvriendelijke wijze te worden afgevoerd. Geef stofzuigers en accu's niet mee met het huisvuil!

■ Verpakking

De verpakking beschermt de stofzuiger tegen beschadiging tijdens het transport. Deze bestaat uit milieuvriendelijk materiaal en is daarom recyclebaar. Breng verpakkingsmateriaal dat u niet meer nodig heeft naar een verzamelplaats voor de verwerking van afval.

■ Oude apparaten

Dit toestel bevat herlaadbare Lithium-ion accu's. Daarom mag het alleen via de geautoriseerde klantenservice en de dealer worden afgevoerd.

■ Accu's / Batterijen

Neem de aanwijzingen voor het transport in acht. Geïntegreerde accu's mogen met het oog op de afvoerverwerking alleen worden verwijderd door geschoold personeel. Door het openen van de behuizing kan de stofzuiger onklaar worden gemaakt.

Alleen voor een gekwalificeerde professional:

Om de accu uit de stofzuiger te verwijderen, drukt u zolang op de aan-/uitschakelaar (**Afb. 4**) tot de accu volledig ontladen is. Draai de schroeven uit de behuizing en neem dit behuizingsdeel af om de accu te verwijderen.

Om kortsluiting te voorkomen, maakt u de aansluitingen op de accu één voor één los en isoleert u de polen direct.

Ook bij een volledige ontlading beschikt de accu nog over restcapaciteit, die bij een kortsluiting kan vrijkomen.

da

Opbevar brugsanvisningen.

Sørg for, at brugsanvisningen medfølger, hvis støvsugeren gives videre til andre.

Anvendelse iht. formål

For at kunne anvende apparatet sikkert og korrekt skal anvisningerne om anvendelse i henhold til formål overholdes.

Anvend kun apparatet:

- iht. denne brugsanvisning.
- med originale dele og tilbehør. Ved skader, der opstår som følge af anvendelse af fremmede produkter, bortfalder retten til garantiydelse.
- til rengøring af overflader.
- ved stuetemperatur i privat husholdning og i lukkede rum i huslige omgivelser.
- Op til en højde på maksimalt 2000 m over havets overflade.

For at undgå tilskadekomst og beskadigelser må støvsugeren ikke benyttes til:

- Støvsugning af mennesker eller dyr.
- Opsugning af:
 - Sundhedsskadelige, skarpe, varme eller glødende substanser.
 - Fugtige eller flydende substanser.
 - Letantændelige eller eksplosive stoffer og gasser.
 - Aske, sod fra brændeovne og centralvarmeanlæg.
 - Tonerstøv fra printere eller kopimaskiner.

Reserve dele, tilbehør,

Vores originale reservedele, vores originale tilbehør og ekstra tilbehør er nøjagtigt tilpasset vores støvsugers egenskaber og krav. Vi anbefaler derfor kun at bruge vores originale reservedele, vores originale tilbehør og specialtilbehør. På den måde sikres en lang levetid for støvsugeren og en permanent høj kvalitet af rengøringen.

! Bemærk

- Brugen af reservedele / ekstra tilbehør, der ikke er eller af dårlig kvalitet, kan forårsage skade på støvsugeren, som ikke er dækket af vores garanti, når disse virkninger skyldes brugen af sådanne produkter.

Sikkerhedsanvisninger

Denne støvsuger opfylder de anerkendte tekniske standarder og de relevante sikkerhedsbestemmelser.

- Dette apparat kan benyttes af børn fra 8 år og derover, samt af personer med reducerede

fysiske, sensoriske eller mentale evner og / eller manglende erfaring eller viden, hvis de er under opsigt eller er blevet instrueret i sikker brug af apparatet og har forstået de farer og risici, der kan være forbundet med brugen af apparatet.

- Apparatet er ikke legetøj for børn.
- Rengøring og vedligeholdelse må ikke udføres af børn, uden at de er under opsigt.
- Plastikposer og folier skal være uden for børn rækkevidde, når materialet opbevares eller kasseres.
=> Der er fare for kvælning!

Korrekt anvendelse

- Brug kun det medfølgende ladekabel til at lade op med.
- Ladekablet må kun tilsluttes og anvendes iht. typeskiltet.
- Apparatet må kun opbevares og oplades indendørs.
- Apparatet må ikke udsættes for temperaturer under 0°C og over 40°C.
- Der må aldrig støvsuges uden filterpose hhv. støvbeholder, motorbeskyttelses- og udblæsningsfilter.
=> Apparatet kan blive beskadiget!
- Undgå at støvsuge med mundstykke eller rør i nærheden af hovedet. => Der er fare for tilskadekomst!
- Et beskadiget ladekabel må ikke længere bruges og skal udskiftes med et nyt originalt ladekabel.
- Træk ikke i tilslutningsledningen men i stikket for at tage ladekablet ud af stikkontakten.
- Undlad at trække ladekablet hen over skarpe kanter, og sørg for, at det ikke kommer i klemme.
- Sluk altid for apparatet, og træk ladekablet hhv. netstikket ud af stikkontakten, inden der foretages arbejde på støvsugeren.
- Støvsugeren må ikke anvendes, hvis den er beskadiget.
- Sluk for apparatet, og træk ladekablet hhv. netstikket ud af stikkontakten, hvis der opstår en fejl.
- For at undgå fare må reparationer af støvsugeren og udskiftning af reservedele kun udføres af et autoriseret serviceværksted.
- Sluk i følgende tilfælde øjeblikkeligt for apparatet, og kontakt kundeservice:
 - Hvis der ved et uheld er blevet suget væske op, eller hvis der er kommet væske ind i apparatet.
 - Hvis apparatet er faldet ned og er blevet beskadiget.

- Støvsugeren skal beskyttes mod fugt, vejr og vind samt påvirkning fra varmekilder.
- Hæld ikke brændbare eller alkoholholdige substanser på filtrene (motorbeskyttelsesfilter, udblæsningsfilter etc.)
- Støvsugeren er ikke beregnet til anvendelse på byggepladser. => Opsugning af byggeaffald kan beskadige apparatet.
- Sluk for apparatet, når der ikke støvsuges.
- Af sikkerhedsgrunde og for at beskyttet akku og motorer er apparatet udstyret med en overophedningsbeskyttelse. Hvis akku'en eller apparatet bliver for varme, slukkes apparatets automatisk.
=> I så fald skal apparatet køle af i ca. 30 minutter, før det kan tages i brug igen.
- Emballagen beskytter støvsugeren mod beskadigelse under transporten. Derfor anbefaler vi at opbevare emballagen i forbindelse med transport.

Li-Ion-akku'er

- Læs alle sikkerhedsanvisninger og vejledninger.
=> Tilsidesættelse af sikkerhedsanvisninger og vejledninger kan medføre elektrisk stød, brand og/eller alvorlig tilskadekomst.
- Opbevar sikkerhedsanvisninger og vejledninger til senere brug.
- Akku'en må ikke udsættes for varme, f.eks. langvarig påvirkning af sollys, og skal beskyttes mod ild, vand og fugt.
=> Der er fare for eksplosion.
- Hvis akku'en beskadiges eller bruges forkert, kan der udskilles dampe. Sørg for frisk luft og udluftning, og søg læge i tilfælde af ubehag.
=> Dampene kan irritere luftvejene.
- Akku'erne må kun oplades i de opladere, som er anbefalet af producenten.
=> Der er fare for brand, hvis en oplader, der er beregnet til en bestemt akkutype, bliver brugt med andre akku'er.
- Ved forkert brug kan der løbe væske ud af akku'en. Undgå at komme i kontakt med denne væske. Skyl væsken væk med vand, hvis den ved et uheld berøres. Søg læge, hvis der kommer væske i øjnene.
=> Udløbende akkuvæske kan bevirke hudirritationer og forbrændinger.

Oplysninger vedr. transport

De indeholdte genopladelige Li-Ion batterier er omfattet af kravene i bekendtgørelse om vejtransport af farligt gods. De genopladelige batterier kan uden yderligere pålæg transporteres som vejtransport. Ved forsendelse via tredjemand (f.eks. lufttransport eller spedition) er der særlige krav til emballage og mærkning, der skal overholdes. I sådanne tilfælde skal der i forbindelse med klargøringen af forsendelsen rettes henvendelse til en ekspert i transport af farligt gods.

Anvisninger om bortskaffelse

Støvsugere, genopladelige batterier, tilbehør og emballage skal indleveres til recycling iht miljølovgivningen. Støvsugere og genopladelige batterier/batterier må ikke lægges i det almindelige husholdningsaffald!

■ Emballage

Emballagen beskytter støvsugeren mod beskadigelse under transporten. Den består af miljøvenlige materialer og kan derfor genbruges. Emballage, der ikke skal anvendes mere, bør bortskaffes på genbrugsstationer eller lignende.

■ Kasseret apparat

Dette apparat indeholder genopladelige lithium-ion batterier. Derfor må dette apparat kun bortskaffes hos vores autoriserede kundeservice eller forhandleren.

■ Genopladelige batterier / batterier

Følg anvisningerne vedr. transport. Integrerede genopladelige batterier, som skal kasseres, må kun fjernes af fagpersonale. Støvsugeren kan blive ødelagt ved åbningen af kabinettets indkapsling.

Kun for kvalificerede fagfolk:

- Når de genopladelige batterier skal tages ud af støvsugeren, skal tænd-/sluk-tasten (**figur 4**) forinden aktiveres, indtil det genopladelige batteri er fuldstændig afladet. Skru skrueene i kabinettet ud, og tag kabinettets indkapsling af. Tilslutningerne for det genopladelige batteri skal tages af en ad gangen, og hver pol skal isoleres med det samme for at forhindre en kortslutning. Selv ved fuldstændig afladning er der stadig en restkapacitet i batteriet, som kan blive frigivet i tilfælde af kortslutning.

Ta godt vare på bruksanvisningen. Bruksanvisningen må følge med når støvsugeren skifter eier.

Forskriftsmessig bruk

Følg merknadene om forskriftsmessig bruk for å bruke apparatet trygt og riktig.

Apparatet må kun brukes:

- i henhold til denne bruksanvisningen.
- med originaldeler og -tilbehør. Garantien dekker ikke skader som følge av bruk av produkter av annet fabrikkat.
- til rengjøring av overflater.
- ved romtemperatur i private husholdninger og i lukkede rom hjemme.
- i en høyde på 2000 m over havet.

For at det ikke skal oppstå skader på personer eller gjenstander, må støvsugeren ikke brukes til:

- støvsuging av mennesker eller dyr
- oppsuging av:
 - helseskadelige, skarpe, varme eller glødende stoffer
 - fuktige eller flytende substanser
 - lett antenkelige eller eksplosive stoffer og gasser
 - aske, sot fra kakkelovner og sentralvarmeanlegg
 - tonerstøv fra skrivere eller kopimaskiner

Reservedeler, tilbehør

Våre originale reservedeler, originale tilbehør og spesialtilbehør er tilpasset egenskapene og kravene til våre støvsugere. Vi anbefaler derfor at du bare bruker originale reservedeler, originaltilbehør og spesialtilbehør. Slik kan du forlenge støvsugerens levetid og sikre en vedvarende høy rengjøringseffekt.

! Merk

- Bruken av reservedeler, tilbehør / spesialtilbehør som ikke passer perfekt eller ikke oppfyller kvalitetskravene, kan føre til skader på rengjøringen. Skader som er oppstått på grunn av bruk av slike produkter, dekkes ikke av garantien.

Sikkerhetshenvisninger

Denne støvsugeren er laget i henhold til anerkjente tekniske prinsipper og gjeldende sikkerhetsbestemmelser.

- Apparatet skal bare brukes av barn over åtte år og personer med nedsatt fysisk, sensorisk eller mental funksjonsev-

ne eller manglende erfaring og/eller kunnskap dersom de er under oppsyn eller har fått tilstrekkelig opplæring i sikker bruk av apparatet og har forstått hvilke farer som kan oppstå.

- Barn må ikke få leke med apparatet.
- Rengjøring og vanlig vedlikehold må ikke foretas av barn uten oppsyn.
- Plastposer og -folie skal oppbevares og bortskaffes utenfor barns rekkevidde.
=> Fare for kvelning!

Tiltenkt bruk

- Du må kun bruke den inkluderte ladekabelen til ladingen.
- Ladekabelen må kun kobles til og tas i bruk i henhold til opplysningene på typeskiltet.
- Apparatet må kun oppbevares og lades innendørs.
- Ikke utsett apparatet for temperaturer under 0 °C og over 40 °C.
- Bruk aldri støvsugeren uten filterpose eller støvbeholder, motorfilter og utblåsningsfilter.
=> Apparatet kan ta skade!
- Ikke støvsug med munnstykke og rør i nærheten av hodet. => Fare for personskader!
- Ikke bruk ladekabelen dersom det er skader på den. Bytt den ut med en original ladekabel.
- Trekk ikke i tilkoblingsledningen for å koble ladekabelen fra strømmettet. Trekk i støpselet.
- Ikke trekk ladekabelen over skarpe kanter og ikke klem den.
- Slå alltid av støvsugeren og trekk ut ladekabelen og strømledningen før du utfører arbeid på apparatet.
- Ikke bruk støvsugeren hvis den er skadet.
- Ved feil på apparatet må du slå det av og trekke ut ladekabel og strømledning.
- For å unngå farlige situasjoner skal reparasjoner og bytte av reservedeler på støvsugeren bare utføres av autorisert kundeservice.
- I følgende tilfeller må apparatet tas ut av bruk umiddelbart og kundeservice kontaktes:
 - hvis du uforvarende har sugd opp væske eller det er kommet væske inni apparatet
 - hvis apparatet har falt ned og blitt skadet
- Beskytt støvsugeren mot fuktighet og varmekilder.
- Unngå å få brennbare eller alkoholholdige stoffer på filteret (motorfilter, utblåsningsfilter etc.).
- Støvsugeren egner seg ikke til bruk på byggeplasser.
=> Oppsuging av byggematerialer kan føre til skader på apparatet.

- Slå av apparatet når du ikke støvsuger.
- Av sikkerhetsmessige årsaker er apparatet utstyrt med overopphetingsvern for å beskytte batteriet og motorer. Dersom batteriet eller apparatet skulle bli for varmt, slås apparatet automatisk av.
=> Apparatet må avkjøles ca. 30 minutter før det er klart til bruk igjen.
- Emballasjen beskytter støvsugeren mot skader under transport. Derfor anbefaler vi å oppbevare emballasjen med tanke på senere transport.

Li-ion-batterier

- Les alle sikkerhetsanvisninger og instruksjoner.
=> Dersom sikkerhetsanvisningene og instruksjonene ikke overholdes, kan følgene bli elektrisk støt, brann og/eller alvorlige personskader.
- Ta vare på alle sikkerhetsanvisninger og instruksjoner.
- Beskytt batteriet mot hete, inkl. vedvarende sollys, ild, vann og fuktighet.
=> Det er eksplosjonsfare.
- Dersom batteriet blir skadet eller brukes ikke-for-skriftmessig, kan det sive ut damp. Sørg for å tilføre frisk luft og oppsøk lege ved plager.
=> Dampen kan irritere luftveiene.
- Batteriene må kun lades med ladere som anbefales av produsenten.
=> Dersom en lader brukes til andre batterier enn den typen den er egnet for, er det brannfare.
- Ved feil bruk kan batterivæske lekke ut av batteriet. Unngå kontakt med denne. Skyll med vann dersom du kommer i kontakt med den. Dersom du får væsken i øynene, må du i tillegg oppsøke lege.
=> Batterivæske som lekker ut, kan føre til hudirritasjon eller forbrenningsskader.

Informasjon om transport

De medfølgende li-ion-batteriene er underlagt de lovmessige kravene til farlig gods. Batteriene kan transporteres på offentlig vei uten ekstra dokumentasjon. Ved forsendelse gjennom tredjepart (f.eks. lufttransport eller spedisjon) er det spesielle krav til emballasje og merking. En ekspert på farlig gods må klargjøre godset for forsendelse.

Informasjon om kassering

Støvsuger, batteri, tilbehør og emballasje må leveres til gjenvinning på en miljøvennlig måte. Kast verken støvsuger eller batterier i restavfallet.

- **Emballasje**
Emballasjen beskytter støvsugeren mot skader under transport. Den består av miljøvennlige materialer og kan derfor gjenvinnes. Kast emballasje du ikke har bruk for, på en miljøstasjon.
- **Gammel maskin**
Dette batteriet inneholder oppladbare litium-ion-batterier. Derfor skal apparatet kun avfallshåndteres av kundeservice og autorisert forhandler.

■ Batterier

Ta hensyn til informasjonen om transport. Integrerte batterier må bare tas ut til kassering av fagpersonell. Støvsugeren kan bli ødelagt når kabinettsskallet åpnes.

Kun for kvalifiserte fagfolk:

Hold inne på/av-bryteren (**bilde 4**) inntil batteriet er helt utladet før du skal ta det ut. Skru ut skruene i kabinettet og ta av kabinettsskallet for å ta ut batteriet.

For å hindre kortslutning må du koble fra koblingene på batteriet en etter en og deretter isolere polene. Det vil fortsatt finnes noe strøm i batteriet etter fullstendig utlading, og denne strømmen kan settes fri ved kortslutning.

Spara bruksanvisningen.

Se till så att bruksanvisningen medföljer dammsugaren vid ägarbyte.

Avsedd användning

För att kunna använda apparaten säkert och rätt måste du följa anvisningarna om avsedd användning.

Använd apparaten bara:

- enligt denna bruksanvisning.
- med originaldelar och originaltillbehör. Garantin gäller inte för skador som orsakats av att externa produkter har använts.
- för att rengöra ytor.
- i privata hushåll och i slutna utrymmen i hemmiljö vid rumstemperatur.
- upp till max. 2000^mmöh.

Undvik person- och saksador, använd inte dammsugaren:

- för att dammsuga av människor och djur.
- för att dammsuga upp:
 - hälsosvådliga, vassa, heta eller glödande ämnen.
 - fuktiga eller flytande ämnen.
 - lättantändliga eller explosiva material och gaser.
 - aska, sot från kakelugnar och pannor.
 - tonerdamm från skrivare och kopiatorer.

Reservdelar, tillbehör

Våra reservdelar, tillbehör och tillbehör är originaldelar som motsvarar våra dammsugare egenskaper och krav. Vi rekommenderar därför endast reservdelar, tillbehör och extra tillbehör. Det ger dammsugaren lång livslängd och konstant hög rengöringskapacitet.

! Obs!

- Obehörig användning av substandard reservdelar, tillbehör / tillbehör som inte passar kan leda till skador på dammsugaren, som endast omfattas av vår garanti om du har använt rätt produkter.

Säkerhetsanvisningar

Dammsugaren motsvarar nuvarande teknikkivå och uppfyller gällande säkerhetsföreskrifter.

- Barn under 8 år och personer med begränsad fysisk, sensorisk eller mental färdighet eller som saknar erfarenhet eller kunskaper får bara använda enheten under överinseende av någon eller om de

får lära sig hur man använder enheten säkert och vilka risker som finns.

- Låt inte barn leka med enheten.
- Låt inte barn rengöra och sköta om enheten utan uppsikt.
- Förvara och släng plastpåsar och folie så att småbarn inte kommer åt dem.
=> Kvävningrisk!

Avsedd användning

- Använd enbart den medföljande laddningskabeln vid laddning.
- Sladdanslut och använd bara enheten enligt märkskylten.
- Förvara och ladda enheten inomhus.
- Exponera inte enheten för temperaturer under 0°C och över 40°C.
- Dammsug aldrig utan dammsugarpåse resp. dammbekämpare, motorskydd eller utblåsfiltre.
=> Du kan skada enheten!
- Dammsug aldrig med munstycke eller rör i närheten av huvudet. Risk för personsador!
- Sätt aldrig i trasig laddsladd, ersätt med originalsladd.
- Dra inte i sladden utan i kontakten när du drar ut ur uttaget.
- Dra inte laddsladden över vassa kanter och se till så att den inte blir fastklämd.
- Slå av enheten eller dra ur sladden före arbeten på dammsugaren.
- Använd inte dammsugaren om den är trasig.
- Slå av enheten eller dra ur sladden vid fel.
- Det är bara auktoriserad serviceverkstad som får göra reparationer och byta reservdelar på dammsugaren, allt för att undvika risker i användningen.
- I följande fall måste du genast slå av enheten och kontakta service:
 - om du råkat suga upp vätska eller om vätska trängt in i enheten.
 - om enheten fallit och är skadad.
- Exponera inte dammsugaren för väder, fukt och värme.
- Använd aldrig brännbara eller alkoholhaltiga ämnen på filtren (motorskydds-, utblåsfiltre etc).
- Dammsugaren är inte avsedd för användning på byggarbetsplatser. => Uppsugning av byggmaterial kan skada enheten.
- Slå av enheten när du inte dammsuger.
- Enheten har av säkerhetsskäl ett överhettningsskydd som skyddar batteri och motorer. Det slår av enheten automatiskt om batteri eller enhet blir för varma.
=> Enheten måste svalna ca 30 min. innan den går att använda igen.
- Förpackningen skyddar dammsugaren mot skador vid transporten. Därför rekommenderar vi dig att spara förpackningen för kommande transporter.

Li-batterier

- Läs alla säkerhetsanvisningar och anvisningar.
=> Om du inte följer säkerhetsanvisningar och anvisningar kan det leda till elstötar, brand och/eller allvarliga personsador.
- Spara alla säkerhetsanvisningar och anvisningar för framtida bruk.
- Skydda batteriet mot värme som t.ex. konstant solljus, eld, vatten och fukt.
=> Explosionsrisk!
- Det kan tränga ut ångor om batteriet blir skadat eller felanvänt. Vädra ur och sök läkarvård vid besvär.
=> Ångorna kan irritera andningsvägarna.
- Ladda bara batteriet i de laddare som tillverkaren rekommenderar.
=> Använder du laddare för en viss batterityp med andra batterier kan det leda till brand.
- Felanvändning kan få vätska att tränga ut ur batteriet. Undvik kontakt med vätskan. Skölj av med vatten vid tillfällig kontakt. Har du fått vätskan i ögonen, sök dessutom läkarvård.
=> Läckande batterivätska kan ge hudirritationer eller brännskador.

Transportanvisningar

Li-batterierna i enheten är klassade som farligt gods. Användaren kan vägtransportera batterierna utan extra åtgärder. Skickar du dem via tredje part (t.ex. flyg- eller lastbilsfrakt), så finns det krav på förpackning och märkning. Konsultera farligt gods-expert när du förbereder försändelsen.

Återvinning

Släng dammsugare, batterier, tillbehör och förpackningar i återvinningen.
Släng inte dammsugare och batterier med hushålls-soporna!

- **Förpackning**
Förpackningen skyddar dammsugaren mot skador vid transporten. Förpackningen är gjord av miljövänliga material och går att återvinna. Släng förpackningsmaterial du inte längre behöver i återvinningen.
- **Den uttjänta enheten**
Enheten innehåller laddbara lithiumjonbatterier. Det är därför du ska lämna enheten hos auktoriserad service eller återförsäljare för skrotning.
- **Batterier**
Följ transportanvisningarna.
Det är bara behörig fackman som får demontera inbyggda batterier. Dammsugarens kan gå sönder om du öppnar höljet.
Kräver behörig elektriker.
Håll På/av-knappen (bild 4) intryckt tills batteriet är helt urladdat innan du tar ur batteriet ur dammsugaren. Skruva ur skruvarna i höljet, ta av det och ta ur batteriet.
Undvik kortslutning genom att lossa batterianslutningarna en i sänder och direkt isolera resp. pol.
Även om batteriet är helt urladdat finns det kvar en restkapacitet som kan bli frigjord vid kortslutning.

fi

Säilytä käyttöohjeet. Jos annat polynimurin kolmannelle osapuolelle, liitä käyttöohjeet mukaan.

Määräystenmukainen käyttö

Noudata määräyksenmukaista käyttöä koskevia ohjeita, jotta voit käyttää laitetta turvallisesti ja oikein.

Käytä laitetta vain:

- tämän käyttöohjeen mukaisesti.
- valmistajan alkuperäisillä osilla ja varusteilla. Takuu ei kata vieraiden tuotteiden käytöstä johtuvia vaurioita.
- pintojen puhdistukseen.
- yksityisissä kotitalouksissa ja kodinomaisen ympäristön suljetuissa tiloissa huonelämpötilassa.
- enintään 2000 m korkeudella merenpinnasta.

Vahinkojen ja vaurioiden välttämiseksi polynimuria ei saa käyttää:

- ihmisten tai eläinten imurointiin.
- sillä ei saa imuroida:
 - terveydelle haitallisia, teräviä, kuumia tai hehkuvia aineita.
 - kosteita tai nestemäisiä aineita.
 - helposti syttyviä tai räjähtäviä aineita ja kaasuja.
 - tuhkaa, nokea kaakeliuoneista ja keskuslämmitysjärjestelmiä.
 - mustepölyä tulostimista ja kopiokoneista.

Varaosat, varusteet

Alkuperäiset varaosat, tarvikkeet ja lisävarusteet on räätälöity polynimureiden ominaisuuksiin ja vaatimuksiin. Siksi suosittelemme, että käytät vain alkuperäisiä varaosia ja lisävarusteita. Näin voit taata polynimurisi pitkän käyttöajan ja aina korkealaatuisen puhdistustehon.

Huomautus

- Sopimattomien tai huonompien varaosien käyttö voi vahingoittaa polynimuria. Takuu ei kata sellaisten tuotteiden aiheuttamia vahinkoja.

Turvallisuusohjeet

Tämä polynimuri täyttää hyväksytyt tekniset säännöt ja asianmukaiset turvamääräykset.

- Laitetta voivat käyttää 8 vuotta täyttäneet lapset ja henkilöt, joiden fyysiset tai henkiset kyvyt ovat rajoittuneet tai joilta puuttuu kokemus ja/tai tieto laitteen käytöstä, valvonnan alaisina tai kun heitä

on opastettu laitteen käytössä ja he ovat ymmärtäneet laitteen käytön vaarat.

- Lapset eivät saa leikkiä laitteella.
 - Lapset eivät saa puhdistaa laitetta tai tehdä sille mitään huoltotöitä.
 - Muovipussit ja foliot on pidettävä poissa pienten lasten ulottuvilta ja ne on hävitettävä.
- => Tukehtumisvaara!

Asianmukainen käyttö

- Käytä lataamiseen vain toimitukseen sisältyvää latauskaapelia.
- Liitä latausjohto sähköverkkoon ja ota se käyttöön vain tyyppikilvessä olevien tietojen mukaan.
- Säilytä ja lataa laitetta vain sisätiloissa.
- Älä altista laitetta lämpötiloille alle 0 °C tai yli 40 °C.
- Älä käytä pölynimuria koskaan ilman pölypussia tai pölysäiliötä, moottorinsuojasuodatinta ja poistoilman suodatinta.
=> Kone saattaa vaurioitua!
- Vältä suolakkeella ja putkella imurointia henkilön pään lähellä.
=> Loukkaantumisvaara!
- Älä käytä vaurioitunutta latausjohtoa ja vaihda tilalle alkuperäinen latausjohto.
- Kun irrotat laitteen sähköverkosta, älä vedä liitäntäjohdosta vaan pistokkeesta.
- Älä vedä latausjohtoa terävien reunojen yli äläkä jätä sitä puristuksiin.
- Kytke laite pois päältä tai irrota se latausjohdosta ja sähköverkosta ennen kuin teet pölynimuriin ja kohdistuvia töitä.
- Älä käytä viallista pölynimuria.
- Jos kyseessä on häiriö, kytke laite pois päältä tai irrota se latausjohdosta ja sähköverkosta.
- Vaaratilanteiden välttämiseksi pölynimurin korjaaminen ja varaosien vaihto on sallittu ainoastaan valtuutetulle huoltopalvelulle.
- Seuraavissa tapauksissa laitteen käyttö on lopetettava heti ja otettava yhteys huoltopalveluun:
 - jos imurilla on vahingossa imetty nestettä, tai nestettä on muulla tavoin päässyt laitteen sisään
 - jos laite on pudonnut ja vaurioitunut.
- Suojaa pölynimuria sääolosuhteilta, kosteudelta ja lämmönlähteiltä.
- Älä laita palavia tai alkoholipitoisia aineita suodattiin (moottorinsuojasuodatinta, poistoilman suodatinta jne.).
- Pölynimuri ei sovellu rakennustyömaakäyttöön. => Rakennusjätteiden imeminen voi vaurioittaa laitetta.
- Kytke laite pois päältä, kun et imuroi.

- Laitteessa on turvallisuusyistyä, akun ja moottorien suojaamiseksi, ylikuumentumissuojia. Jos akku tai laite ylikuumentuu, laite kytkeytyy automaattisesti pois päältä.

=> Laitteen pitää jäähtyä n. 30 minuuttia ennen kuin se on taas käyttövalmis.

- Pakkaus suojaa pölynimuria vaurioilta kuljetuksen aikana. Suosittelemme sen vuoksi käyttämään pakkausta imurin kuljettamiseen.

Litiumioniakut

- Lue kaikki turvallisuusohjeet ja ohjeet.
=> Turvallisuusohjeiden noudattamatta jättäminen voi aiheuttaa sähköiskun, tulipalon ja/tai vakavia vammoja.
- Säilytä kaikki turvallisuusohjeet ja ohjeet vastausta käyttöä varten.
- Suojaa akku kuumuudelta, esimerkiksi myös jatkuvalta auringonpaisteelta, avotulelta, vedeltä ja kosteudelta.
=> Räjähdyksivaara.
- Vaurioituneesta tai epäasianmukaisesti käsitellystä akusta voi vuotaa höyryjä. Tuuleta tilaa ja hakeudu lääkäriin, jos saat hengitysoireita.
=> Höyryt voivat ärsyttää hengitysteitä.
- Lataa akkuja vain valmistajan suosittelemilla latauslaitteilla.
=> Tietyn tyyppisiin akkuihin tarkoitettua latauslaitetta käytettäessä aiheutuu palovaara, jos latauslaitetta käytetään muiden akkujen kanssa.
- Akusta voi virheellisesti käytettäessä valua ulos nestettä. Vältä kosketusta nesteeseen kanssa. Jos nestettä pääsee iholle, huuhtelee se pois vedellä. Jos nestettä pääsee silmiin, hakeudu lisäksi lääkäriin.
=> Ulos valuva akkuneuste voi aiheuttaa ihoärsytystä tai palovammoja.

Kuljetusta koskevia ohjeita

Laitteen sisältämiä litiumioniakkuja koskee laki vaarallisten aineiden kuljetuksesta. Käyttäjä voi kuljettaa akkuja kadulla ilman pakkausta liittyviä lisäehtoja. Jos akut kuljetetaan kolmannen osapuolen toimesta (esim. lentorahti tai huolintaliike), on otettava huomioon pakkausta ja merkintää koskevat erityismääräykset.

Kierrätysohjeita

Pölynimuri, akut, varusteet ja pakkaukset on toimitettava ympäristöstävälliseen kierrätykseen. Älä hävitä pölynimuria ja akkuja/paristoja talousjätteen mukana!

- **Pakkaus**
Pakkaus suojaa pölynimuria vaurioilta kuljetuksen aikana. Se on ympäristöstävällistä materiaalia ja se voidaan kierrättää. Vie tarpeettomat pakkausmateriaalit asiaankuuluvaan kierrätyspisteeseen.
- **Käytöstä poistettu laite**
Laitteessa on uudelleen ladattavat litiumioniakut. Laitteen saa sen tähden hävittää vain valtuutetun huoltopalvelun ja alan liikkeen kautta.

■ Akut / paristot

Noudata kuljetusta koskevia ohjeita.

Integroidut akut saa poistaa hävittämistä varten vain alan ammattilainen. Kotelon kuoren avaaminen voi rikkoa pölynimurin.

Vain ammattilaisille:

Akun poistamiseksi pölynimurista paina Päälle-/ pois-katkaisinta (**kuva 4**) niin kauan, että akku on kokonaan purkautunut. Kierrä kotelossa olevat ruuvit irti ja irrota kotelon kuori, jotta voit poistaa akun. Oikosulun välttämiseksi irrota akkuliitännät yksi kerrallaan ja eristä navat heti.

Myös tyhjässä akussa on jäljellä jonkin verran kapasiteettia, joka voi vapautua oikosulun sattuessa.

pt

Guarde o manual de instruções e

junte-o ao aspirador sempre que o entregar a terceiros.

Utilização adequada

Para um uso seguro e correto do aparelho, respeite as indicações relativas à utilização correta.

O aparelho apenas pode ser utilizado:

- de acordo com este manual de instruções.
- com peças e acessórios originais. A garantia cessa em caso de danos provocados pela utilização de produtos de terceiros.
- para limpar superfícies.
- para uso doméstico e em espaços fechados domésticos à temperatura ambiente.
- a uma altitude de 2000 m acima do nível do mar.

Para evitar fermentos e danos, o aspirador não deve ser utilizado para:

- limpar pessoas ou animais.
- aspirar:
 - substâncias nocivas para a saúde, com arestas vivas, quentes ou incandescentes.
 - substâncias húmidas ou líquidas.
 - substâncias e gases facilmente inflamáveis ou explosivos.
 - cinza, fuligem de recuperadores de calor e sistemas de aquecimento central.
 - pó de toner de impressão e cópia.

Peças de substituição, acessórios

As nossas peças de substituição originais, os nossos acessórios e acessórios especiais originais estão adaptados às características e requisitos dos nossos aspiradores. Recomendamos-lhe, por isso, a utilização exclusiva das nossas peças de substituição originais, dos nossos acessórios e acessórios especiais originais. Deste modo, poderá assegurar uma longa vida útil, bem como uma qualidade permanentemente elevada do rendimento de limpeza do seu aspirador.

! Nota:

- A utilização de peças de substituição, acessórios/ acessórios especiais ou de qualidade inferior pode originar danos no seu aspirador, não abrangidos pela nossa garantia, caso estes danos tenham sido provocados precisamente pela utilização deste tipo de produtos.

Instruções de segurança

Este aspirador está em conformidade com as regras técnicas reconhecidas e cumpre as disposições de segurança aplicáveis.

- Este aparelho não pode ser utilizado por crianças a partir dos 8 anos e pessoas com capacidades físicas, sensoriais ou mentais reduzidas ou que não disponham de experiência suficiente, excepto sob vigilância ou sob instruções específicas de utilização segura do aparelho, e desde que entendam os perigos resultantes da mesma.
- As crianças não podem brincar com o aparelho.
- A limpeza e manutenção pelo utilizador não podem ser realizadas por crianças sem supervisão.
- Os sacos de plástico e películas devem ser guardados e eliminados fora do alcance de crianças pequenas.
=> Existe perigo de asfixia!

Utilização correta

- Para carregar, utilize apenas o cabo de carregamento fornecido.
- Ligue o cabo de alimentação e coloque-o em funcionamento apenas de acordo com a placa de características.
- Guarde e carregue o aparelho apenas em espaços interiores.
- Não exponha o aparelho a temperaturas inferiores a 0°C e superiores a 40°C.
- Nunca aspire sem que esteja colocado o saco de filtro, o recipiente de pó, a protecção do motor ou o filtro de saída do ar.
=> O aparelho pode ser danificado!
- Evite aspirar com o bocal ou com o tubo em zonas próximas da cabeça. => Corre o perigo de se ferir!
- Não utilize o cabo de alimentação se este estiver danificado e substitua-o por um cabo de alimentação original.
- Para desligar o cabo de alimentação da corrente não puxar no fio de ligação, mas sim na tomada.
- Não deverá entalar o cabo de alimentação nem passá-lo sobre arestas vivas.
- Antes de realizar qualquer trabalho no aspirador, desligue o aparelho da corrente e do cabo de alimentação.
- Se o aspirador estiver danificado, não o coloque em

funcionamento.

- Caso haja uma avaria, desligue o aparelho da corrente e do cabo de alimentação.
- Para evitar a ocorrência de danos, as reparações e a substituição de peças no aspirador só podem ser efetuadas pelo serviço de assistência técnica autorizado.
- Nos seguintes casos, o aparelho deve ser colocado imediatamente fora de serviço e o serviço de assistência técnica contactado:
 - se tiver aspirado inadvertidamente líquido ou tiver entrado líquido para dentro do aparelho
 - se o aparelho tiver caído e estiver danificado.
- Proteja o aspirador de intempéries e mantenha-o afastado de fontes de humidade e de calor.
- Não aplicar substâncias inflamáveis ou com álcool nos filtros (filtros de protecção do motor, filtros de saída do ar, etc.).
- O aspirador não é adequado para ser utilizado em obras de construção. => A aspiração de entulho pode danificar o aparelho.
- Desligue o aparelho quando não estiver a aspirar.
- Por razões de segurança, para proteger a bateria, o aparelho deve estar equipado com uma protecção contra sobreaquecimento. O aparelho desliga-se automaticamente caso a bateria ou o aparelho aqueçam demasiado.
=> O aparelho tem de arrefecer durante aprox. 30 min., antes de estar novamente operacional.
- A embalagem protege o aspirador contra danos durante o transporte. Por isso, recomendamos que guarde a embalagem para fins de transporte.

Baterias de iões de lítio

- Leia todas as indicações de segurança e instruções.
=> O incumprimento das indicações de segurança e instruções pode provocar choques elétricos, incêndios e/ou ferimentos graves.
- Guarde todas as indicações de segurança e instruções para utilização futura.
- Proteja a bateria do calor, p. ex., também da radiação solar permanente, do fogo, da água e da humidade.
=> Existe perigo de explosão.
- Em caso de danos e de utilização incorreta da bateria, podem sair vapores. Providencie ar fresco e, em caso de queixas, consulte um médico.
=> Os vapores podem irritar as vias respiratórias.
- Carregue as baterias apenas em carregadores recomendados pelo fabricante.
=> Caso um carregador adequado a um determinado tipo de baterias seja utilizado com outras baterias, existe perigo de incêndio.
- Em caso de utilização incorreta, pode sair líquido da bateria. Evite o contacto com este líquido. Em caso de contacto accidental, lave com água. Se o líquido entrar nos olhos, procure também ajuda médica.
=> A saída de líquido da bateria pode causar irritações na pele ou queimaduras.

Indicações relativas ao transporte

As baterias de iões de lítio incluídas estão sujeitas aos requisitos da lei relativa ao transporte de mercadorias perigosas. As baterias podem ser transportadas por estrada pelo utilizador, sem mais exigências. No caso de envio por terceiros (p. ex., transporte aéreo ou empresa de transporte), devem observar-se requisitos especiais relativos à embalagem e à identificação. Neste caso, aquando da preparação da mercadoria de envio, deve consultar-se um perito no transporte de mercadorias perigosas.

Indicações sobre a eliminação

Aspiradores, baterias, acessórios e embalagens devem ser sempre entregues num centro de reciclagem ambientalmente responsável. Não deite aspiradores nem baterias/pilhas para o lixo doméstico!

■ Embalagem

A embalagem protege o aspirador contra danos durante o transporte. É composta por materiais amigos do ambiente, sendo, por isso, reciclável. Coloque os materiais de embalagem de que já não precisa nos ecopontos.

■ Aparelho antigo

Este aparelho contém baterias de iões de lítio recarregáveis. Por esse motivo, o aparelho deve ser entregue à assistência técnica ou a um revendedor autorizado para ser eliminado.

■ Baterias / Pilhas

Respeite as indicações sobre o transporte. As baterias integradas só podem ser retiradas para eliminação por pessoal técnico qualificado. A abertura do alojamento da caixa pode destruir o aspirador. Apenas para profissionais credenciados: Para retirar a bateria do aspirador, acione o botão para ligar/desligar (figura 4) até a bateria estar completamente descarregada. Desaperte os parafusos na caixa e remova a o alojamento da caixa, para retirar a bateria. Para evitar um curto-circuito, separe individualmente as ligações na bateria e, em seguida, isole imediatamente os polos. Mesmo após um descarregamento completo, a bateria ainda contém capacidade residual que pode ser libertada, em caso de curto-circuito.

es

Conservar las instrucciones de uso. Deberán entregarse, en su caso, al siguiente propietario del aspirador.

Uso previsto

Es preciso tener en cuenta las indicaciones sobre el uso conforme a lo prescrito para utilizar el aparato de forma correcta y segura.

Utilizar el aparato solo:

- de acuerdo con estas instrucciones de uso.
- con piezas y accesorios originales. Los daños provocados por el uso de otros productos no están cubiertos por la garantía.
- para la limpieza de superficies.
- en el uso doméstico privado y en espacios cerrados del entorno doméstico a temperatura ambiente.
- hasta a una altura de 2000 m sobre el nivel del mar.

Para evitar daños y lesiones, no usar el aspirador en los siguientes casos:

- la aspiración de personas o animales;
- la aspiración de:
 - sustancias tóxicas, objetos afilados, calientes o incandescentes;
 - sustancias húmedas o líquidas;
 - materiales o gases inflamables o explosivos;
 - ceniza, hollín de estufas cerámicas e instalaciones de calefacción central;
 - polvo de tóner de impresoras y fotocopiadoras.

Recambios, accesorios

Nuestros recambios originales, accesorios originales y accesorios especiales están perfectamente adaptados a las propiedades y los requisitos de nuestras aspiradoras. Por ello, recomendamos utilizar exclusivamente nuestros recambios originales, accesorios originales y especiales. De esta forma quedará garantizada una larga vida útil y una calidad alta y duradera del rendimiento de limpieza de la aspiradora.

! Aviso:

- El uso de recambios, accesorios, accesorios especiales que no sean adecuados o no cumplan la calidad requerida puede causar daños en la aspiradora no cubiertos por nuestra garantía, siempre cuando dichos daños se deriven del uso de tales productos.

Consejos y advertencias de seguridad

Este aspirador cumple las normas técnicas convencionales y las correspondientes disposiciones de seguridad.

- Este aparato puede ser utilizado por niños a partir de 8 años y por personas que presenten limitaciones de las facultades físicas, sensoriales o psíquicas o que carezcan de la experiencia y el conocimiento necesarios, siempre que sean supervisados por otra persona o que se les haya enseñado a utilizar la herramienta de forma segura y hayan comprendido los peligros que supone.
- Impida que los niños jueguen con el aparato.
- La limpieza y el mantenimiento del aparato no podrán ser efectuados por niños si no cuentan con la supervisión de una persona adulta.
- Las bolsas y láminas de plástico deberán guardarse o desecharse en lugares que estén fuera del alcance de los niños.
=> Existe peligro de asfixia.

Uso apropiado

- Para cargar el aparato, utilizar únicamente el cable de carga incluido en el volumen de suministro.
- La conexión y puesta en funcionamiento de los cables de carga debe efectuarse de acuerdo con las indicaciones de la placa de características.
- Almacene y cargue el aparato solamente en espacios cerrados.
- No exponer el aparato a temperaturas por debajo de 0 °C o por encima de 40 °C.
- No aspirar nunca sin bolsa filtrante, depósito de polvo, filtro protector del motor ni filtro de salida.
=> El aparato puede sufrir daños.
- No acercar las boquillas y los tubos a la cabeza cuando se esté aspirando. => Existe peligro de lesiones.
- Dejar de usar el cable de carga si está dañado y sustituirlo por un cable de carga original.
- Para desenchufar el cable de carga, no tirar del cable de conexión, sino del enchufe.
- No colocar el cable de carga encima de bordes afilados ni aplastarlo.

- Antes de realizar cualquier trabajo en el aspirador, deberá desconectarse el aparato desenchufándolo de la red y del cable de carga.
- No poner en marcha el aspirador si presenta algún desperfecto.
- Si se produce una avería, deberá desconectarse el aparato desenchufándolo de la red y del cable de carga.
- Para evitar riesgos, las reparaciones y el cambio de piezas del aspirador solo deben ser llevados a cabo por el servicio de atención al cliente autorizado.
- Desconectar inmediatamente el aparato y contactar con el servicio de asistencia técnica en los siguientes casos:
 - Si se ha aspirado algún líquido por descuido o si ha entrado líquido en el aparato.
 - Si el aparato se ha caído y está dañado.
- Proteger el aspirador de las inclemencias del tiempo, la humedad y las fuentes de calor.
- No utilizar productos inflamables o que contengan alcohol en los filtros (filtro protector del motor, filtro de salida, etc.).
- El aspirador no ha sido diseñado para su empleo en obras. => La aspiración de escombros puede provocar daños en el aparato.
- Desconectar el aparato cuando no se use.
- Por motivos de seguridad, para proteger la batería y los motores, el aparato está equipado con una protección contra el sobrecalentamiento. Si la batería o el aparato se calientan demasiado, este se apaga de forma automática.
=> El aparato debe enfriarse durante aprox. 30 min, antes de que vuelva a estar listo para su uso.
- El embalaje protege el aspirador contra daños durante el transporte. Por tanto, le recomendamos que lo guarde para posibles transportes.

Baterías de iones de litio

- Leer las indicaciones de seguridad e instrucciones en su totalidad.
=> Las negligencias en el cumplimiento de las indicaciones de seguridad y las instrucciones pueden provocar descargas eléctricas, incendios o lesiones graves.
- Conservar todas las indicaciones de seguridad e instrucciones para el futuro.
- Proteger la batería del calor y también, p. ej., de radiación solar prolongada, fuego, agua o humedad.
=> Existe peligro de explosión.
- En caso de daño y de uso no adecuado, pueden salir vapores de la batería. Ventilar con aire fresco y, en caso de molestias, acudir a un médico.
=> Los vapores pueden irritar las vías respiratorias.
- Cargar la batería solo con cargadores recomendados por el fabricante.
=> Un cargador adecuado para un tipo determinado de baterías corre el riesgo de incendiarse si se utiliza con otras baterías.
- En caso de uso incorrecto, puede salir líquido de la batería. Evitar el contacto con él. En caso de un contacto accidental, lavar con agua. Si el líquido penetra en los ojos, acudir a un médico como precaución adicional.
=> El líquido que sale de la batería puede provocar irritaciones de la piel o quemaduras.

Indicaciones para el transporte

Las baterías de iones de litio incluidas cumplen con las disposiciones relativas al transporte de mercancías peligrosas. El usuario puede transportar las baterías por carretera sin necesidad de cumplir ningún requisito especial. Para el envío de las baterías a través de terceros (p. ej., transporte aéreo o mediante una empresa de transporte) deben cumplirse requisitos especiales en cuanto al embalaje y la identificación. Para ello, es necesario consultar con un experto en mercancías peligrosas antes de preparar el paquete de envío.

Indicaciones para la eliminación de embalajes y de aparatos usados

Los aspiradores de polvo, las baterías, los accesorios y los embalajes deben reciclarse de forma respetuosa con el medio ambiente. No eliminar los aspiradores de polvo ni las baterías junto con los residuos domésticos.

■ Embalaje

El embalaje protege el aspirador contra daños durante el transporte. Está compuesto por materiales no contaminantes y, por tanto, se puede reciclar. El material de embalaje que ya no se necesite deberá desecharse en los puntos de recogida del sistema de reciclaje "punto verde".

■ Aparatos usados

Este aparato contiene baterías de iones de litio recargables. Por este motivo, el aparato deberá ser desechado únicamente a través del servicio de atención al cliente autorizado y el comercio especializado.

■ Pilas y baterías

Tener en cuenta las indicaciones para el transporte. Solo personal técnico puede extraer las baterías integradas para su correcta eliminación. Si se abre la carcasa de alojamiento puede dañarse el aspirador de polvo.

Solo para personal cualificado:

Para extraer la batería del aspirador de polvo, pulsar el botón de conexión y desconexión (imagen 4) hasta que la batería se haya descargado por completo. Desenroscar los tornillos de la carcasa y retirar la carcasa de alojamiento para extraer la batería. Para evitar un cortocircuito, desconectar las conexiones de la batería sucesivamente y, a continuación, aislar los polos. Incluso cuando está descargada completamente, la batería contiene todavía una carga residual que podría liberarse en caso de cortocircuito.

el

Παρακαλώ φυλάξτε τις οδηγίες χρήσης.

Σε περίπτωση παράδοσης της ηλεκτρικής σκούπας σε τρίτους, δώστε παρακαλώ μαζί και τις οδηγίες χρήσης.

Χρήση σύμφωνα με το σκοπό προορισμού

Για να χρησιμοποιείτε τη συσκευή με ασφάλεια και σωστά, προσέχετε τις υποδείξεις για την ενδεδειγμένη χρήση.

Χρησιμοποιείτε τη συσκευή μόνο:

- σύμφωνα με αυτές τις οδηγίες χρήσης.
- Με γνήσια εξάρτημα και προσαρτήματα. Σε περίπτωση ζημιών που οφείλονται σε χρήση ξένων προϊόντων, δεν έχετε κανένα δικαίωμα εγγύησης.
- Για τον καθαρισμό επιφανειών.
- στα ιδιωτικά νοικοκυριά και σε κλειστούς χώρους του οικιακού περιβάλλοντος σε θερμοκρασία δωματίου.
- μέχρι ένα ύψος από 2000 m πάνω από την επιφάνεια της θάλασσας.

Για την αποφυγή τραυματισμών και ζημιών, δεν επιτρέπεται να χρησιμοποιηθεί η ηλεκτρική σκούπα για:

- τη χρήση σε ανθρώπους ή ζώα.
- την απορρόφηση:
 - βλαβερών στην υγεία, κοφτερών, καυτών ή πυρακτωμένων υλικών.
 - υγρών ουσιών.
 - εύφλεκτων ή εκρηκτικών υλικών και αερίων.
 - σάχτης, αιθάλης από τζακία και κεντρικές θερμάνσεις.
 - σκόνης μελανιού από εκτυπωτές και φωτοαντιγραφικά μηχανήματα.

Ανταλλακτικά, εξαρτήματα

Τα γνήσια ανταλλακτικά μας, τα γνήσια εξαρτήματά μας και τα γνήσια ειδικά αξεσουάρ είναι όπως και οι γνήσιες εναρμονισμένα στις ιδιότητες και απαιτήσεις των ηλεκτρικών σκουπών μας. Εμείς σας συνιστούμε γι' αυτό να χρησιμοποιείτε αποκλειστικά τα γνήσια ανταλλακτικά μας, τα γνήσια εξαρτήματά και τα γνήσια ειδικά αξεσουάρ μας καθώς και τις γνήσιες της εταιρείας μας. Με αυτό τον τρόπο μπορείτε να εξασφαλίσετε μια μεγάλη διάρκεια ζωής καθώς και μια συνεχή υψηλή ποιότητα της απόδοσης καθαρισμού της ηλεκτρικής σας σκούπας.

▼ Υπόδειξη:

- Η χρήση από μη σωστών ή κατώτερης ποιότητας ανταλλακτικών, εξαρτημάτων/ ειδικών αξεσουάρ και μπορεί να οδηγήσει σε ζημιές στην ηλεκτρική σας σκούπα, οι οποίες δεν καλύπτονται από την εγγύησή μας. Εφόσον αυτές οι ζημιές προκλήθηκαν από τη χρήση τέτοιων προϊόντων.

Υποδείξεις ασφαλείας

Αυτή η ηλεκτρική σκούπα ανταποκρίνεται στους αναγνωρισμένους κανόνες της τεχνικής και στους σχετικούς κανονισμούς ασφαλείας.

- Η συσκευή μπορεί να χρησιμοποιηθεί από παιδιά από 8 χρονών και πάνω και από άτομα με μειωμένες σωματικές, αισθητήριες ή διανοητικές ικανότητες ή έλλειψη εμπειρίας και / ή γνώσεων, όταν επιτηρούνται ή έχουν ενημερωθεί σχετικά με την ασφαλή χρήση της συσκευής και έχουν κατανοήσει τους υπάρχοντες κατά τη χρήση κινδύνους.
- Τα παιδιά δεν επιτρέπεται να παίζουν με τη συσκευή.
- Ο καθαρισμός και η συντήρηση μέσω χρήστη δεν επιτρέπεται να εκτελείται από παιδιά χωρίς επιτήρηση.
- Οι πλαστικές σακούλες και οι μεμβράνες πρέπει να φυλάγονται μακριά από μικρά παιδιά και να αποσύρονται.
=>Υπάρχει κίνδυνος ασφυξίας!

Ενδεδειγμένη χρήση

- Για τη φόρτιση χρησιμοποιείτε μόνο το συμπεριλαμβανόμενο στα υλικά παράδοσης καλώδιο φόρτισης.
- Συνδέστε το καλώδιο φόρτισης και θέστε σε λειτουργία μόνο σύμφωνα με τα στοιχεία στην πινακίδα τύπου.
- Αποθηκεύετε και φορτίζετε τη συσκευή μόνο σε εσωτερικούς χώρους.
- Μην εκθέτετε τη συσκευή σε θερμοκρασίες κάτω από 0°C ή πάνω από 40°C.
- Μην αναρροφάτε ποτέ χωρίς σακούλα φίλτρου ή δοχείο συλλογής της σκόνης, φίλτρο προστασίας του κινητήρα και φίλτρο εξόδου του αέρα.
=> Η συσκευή μπορεί να υποστεί ζημιά!
- Αποφεύγετε την αναρρόφηση με το πέλμα και το σωλήνα αναρρόφησης κοντά στο κεφάλι. => Υπάρχει κίνδυνος τραυματισμού!

- Μη χρησιμοποιείτε πλέον ένα χαλασμένο καλώδιο φόρτισης και αντικαταστήστε το από ένα γνήσιο καλώδιο φόρτισης.
- Για να αποσυνδέσετε το καλώδιο φόρτισης από το ηλεκτρικό δίκτυο, μην τραβάτε το ηλεκτρικό καλώδιο αλλά τραβήξτε το φιν από την πρίζα.
- Μην τραβάτε το καλώδιο φόρτισης πάνω από κοφτερές ακμές και μην το συνθλίβετε.
- Πριν από κάθε εργασία στην ηλεκτρική σκούπα απενεργοποιήστε τη συσκευή ή αποσυνδέστε την από το καλώδιο φόρτισης και το δίκτυο του ρεύματος.
- Μη θέσετε σε λειτουργία μια χαλασμένη ηλεκτρική σκούπα.
- Σε περίπτωση που εμφανιστεί μια βλάβη, απενεργοποιήστε τη συσκευή ή αποσυνδέστε την από το καλώδιο φόρτισης και το δίκτυο του ρεύματος.
- Οι επισκευές και η αντικατάσταση των ανταλλακτικών στην ηλεκτρική σκούπα επιτρέπεται να πραγματοποιούνται μόνο από εξουσιοδοτημένο σέρβις πελατών.
- Στις ακόλουθες περιπτώσεις πρέπει να θέσετε τη συσκευή αμέσως εκτός λειτουργίας και να έρθετε σε επαφή με το σέρβις πελατών:
 - όταν έχετε αναρροφήσει αθλήματα υγρό ή όταν έχει εισαχθεί υγρό στο εσωτερικό της συσκευής
 - όταν η συσκευή έχει πέσει κάτω και έχει υποστεί ζημιά.
- Προστατεύετε την ηλεκτρική σκούπα από τις καιρικές επιδράσεις, την υγρασία και τις πηγές θερμότητας.
- Μην τοποθετείτε κανένα εύφλεκτο υλικό ή υλικό που εμπριέχει αλκοόλη στα φίλτρα (φίλτρο προστασίας του κινητήρα, φίλτρο εξόδου του αέρα κ.λπ.).
- Η ηλεκτρική σκούπα δεν είναι κατάλληλη για τη χρήση σε εργοτάξια. => Η αναρρόφηση μπάζων μπορεί να οδηγήσει σε ζημιά της συσκευής.
- Απενεργοποιείτε τη συσκευή, όταν δε γίνεται αναρρόφηση.
- Για λόγους ασφαλείας, για την προστασία της μπαταρίας και του κινητήρα, η συσκευή είναι εξοπλισμένη με μια προστασία υπερθέρμανσης. Σε περίπτωση που η μπαταρία ή η συσκευή θερμανθούν πολύ, απενεργοποιείται η συσκευή αυτόματα.
=> Η συσκευή πρέπει να κρυώσει για περίπου 30 λεπτά, προτού να είναι ξανά σε ετοιμότητα χρήσης
- Η συσκευασία προστατεύει την ηλεκτρική σκούπα από ζημιά κατά τη μεταφορά. Γι' αυτό συνιστούμε, να φυλάγετε τη συσκευασία για λόγους μεταφοράς.

Μπαταρίες ιόντων λιθίου

- Διαβάστε όλες τις υποδείξεις ασφαλείας και οδηγίες.
=> Η μη συμμόρφωση με τις υποδείξεις ασφαλείας και τις οδηγίες μπορεί να προκαλέσει ηλεκτροπληξία, φωτιά και/ή σοβαρούς τραυματισμούς.
- Φυλάγετε όλες τις υποδείξεις ασφαλείας και οδηγίες για το μέλλον.
- Προστατεύετε την μπαταρία από θερμότητα, π.χ. από συνεχή ηλιακή ακτινοβολία, φωτιά, νερό και υγρασία.
=> Υπάρχει κίνδυνος έκρηξης.
- Σε περίπτωση ζημιάς και ακατάλληλης χρήσης της μπαταρίας μπορεί να διαφύγουν αναθυμιάσεις. Προσάγετε καθαρό αέρα και σε περίπτωση δυσφορίας επισκεφτείτε έναν γιατρό.
=> Οι αναθυμιάσεις μπορούν να ερεθίσουν τις αναπνευστικές οδούς.

- Φορτίζετε τις μπαταρίες μόνο σε φορτιστές, οι οποίοι συνίστανται από τον κατασκευαστή.
=> Για έναν φορτιστή, ο οποίος είναι κατάλληλος για ένα ορισμένο είδος μπαταριών, υπάρχει κίνδυνος πυρκαγιάς, όταν χρησιμοποιηθεί με άλλες μπαταρίες.
- Σε περίπτωση λάθος χρήσης μπορεί να εξέλθει υγρό από την μπαταρία. Αποφεύγετε την επαφή με αυτό. Σε περίπτωση τυχαίας επαφής ξεπλυνθείτε με νερό. Σε περίπτωση που μπει υγρό στα μάτια σας, ζητήστε επιπλέον ιατρική βοήθεια.
=> Το εξερχόμενο υγρό μπαταρίας μπορεί να προκαλέσει ερεθισμό του δέρματος ή εγκαύματα.

Υποδείξεις για τη μεταφορά

Οι συμπεριλαμβανόμενες μπαταρίες ιόντων λιθίου υπόκεινται στις απαιτήσεις του νόμου περί επικίνδυνων προϊόντων. Οι μπαταρίες μπορούν να μεταφερθούν από το χρήστη χωρίς περαιτέρω υποχρεώσεις στο δρόμο. Σε περίπτωση αποστολής μέσω τρίτων (π.χ.: αεροπορική μεταφορά ή μεταφορική εταιρεία) πρέπει να τηρηθούν ιδιαίτερες απαιτήσεις στη συσκευασία και στον χαρακτηρισμό. Εδώ κατά την προετοιμασία του δέματος αποστολής πρέπει να συμβουλευτεί κανείς έναν εμπειρογνώμονα επικίνδυνων φορτίων.

Υποδείξεις για την απόσυρση

Η ηλεκτρική σκούπα, οι μπαταρίες, τα εξαρτήματα και οι συσκευασίες πρέπει να παραδοθούν σε μια φιλική προς το περιβάλλον ανακύκλωση. Μην πετάτε την ηλεκτρική σκούπα και τις επαναφορτιζόμενες μπαταρίες/μπαταρίες στα οικιακά απορρίμματα!

■ Συσκευασία

Η συσκευασία προστατεύει την ηλεκτρική σκούπα από ζημιά κατά τη μεταφορά. Αποτελείται από φιλικά προς το περιβάλλον υλικά και γι' αυτό είναι ανακυκλώσιμη. Παραδώστε τα υλικά συσκευασίας που δε χρειάζονται άλλο, στα σημεία συγκέντρωσης των υλικών ανακύκλωσης.

■ Παλιά συσκευή

Αυτή η συσκευή περιλαμβάνει επαναφορτιζόμενες μπαταρίες ιόντων λιθίου. Γι' αυτό η απόσυρση της συσκευής επιτρέπεται μόνο μέσω των εξουσιοδοτημένων κέντρων εξυπηρέτησης πελατών και των ειδικών καταστημάτων.

■ Επαναφορτιζόμενες μπαταρίες / μπαταρίες

Προσέξτε παρακαλώ τις υποδείξεις για τη μεταφορά.

Οι ενσωματωμένες μπαταρίες επιτρέπεται να αφαιρεθούν για την απόσυρση μόνο από ειδικευμένο προσωπικό. Ανοίγοντας το κέλυφος του περιβλήματος μπορεί να καταστραφεί η ηλεκτρική σκούπα.

Μόνο για ειδικευμένους επαγγελματίες:

Για να αφαιρέσετε την μπαταρία από την ηλεκτρική σκούπα, πατήστε το διακόπτη On/Off (EIk. 4) τόσο, μέχρι να αδειάσει εντελώς η επαναφορτιζόμενη μπαταρία. Ξεβιδώστε τις βίδες στο περίβλημα και απομακρύνετε το κέλυφος του περιβλήματος, για να αφαιρέσετε την μπαταρία.

Για να εμποδίσετε ένα βραχυκύκλωμα, αποσυνδέστε τις συνδέσεις στην μπαταρία ξεχωριστά τη μια μετά την άλλη και μονώστε στη συνέχεια αμέσως τους πόλους.

Ακόμα και σε περίπτωση πλήρους αποφόρτισης υπάρχει ακόμη ένα υπόλοιπο φορτίο στην μπαταρία, το οποίο σε περίπτωση βραχυκυκλώματος μπορεί να ελευθερωθεί.

Kullanım kılavuzunu lütfen itinayla saklayınız. Elektrikli süpürgeyi başka birisine verecek olursanız, lütfen kullanma kılavuzunu da veriniz.

Amaca uygun kullanım

Cihazı güvenli ve doğru bir şekilde kullanmak için, amacına uygun kullanım konusunda verilen uyarıları dikkate alınız.

Cihazı yalnızca:

- bu kullanma kılavuzuna göre kullanın.
- orijinal parçaları ve aksesuarları ile birlikte kullanın. Yabancı ürünlerin kullanılması halinde oluşacak hasarlar için garanti talebinde bulunulamaz.
- yüzeylerin temizlenmesi için kullanın.
- özel konutlarda ve özel konutların kapalı mekanlarında oda sıcaklığında.
- deniz seviyesinin 2000 m üzerinde kullanın.

Yaralanmaları ve hasarları önlemek için elektrikli süpürge şunlar için kullanılmamalıdır:

- İnsanların veya hayvanların temizlenmesi.
- Aşağıdaki cisim, madde veya pisliklerin emilerek temizlenmesi:
 - sağlığa zararlı, keskin kenarlı, sıcak veya kızgın maddeler.
 - nemli veya ıslak maddeler.
 - yanıcı veya patlayıcı maddeler ve gazlar.
 - Sobadan veya merkezi ısıtma sisteminden çıkan kül, kurum.
 - Yazıcılardan veya fotokopi makinelerinden çıkan toner tozu.

Yedek parçalar, aksesuarlar

Orijinal yedek parçalarımız, orijinal aksesuarlarımız, özel aksesuarlarımız kendi elektrik süpürgelerimizin özelliklerine ve gereksinimlerine uygun olarak üretilmiştir. Bu nedenle sadece orijinal yedek parçalarını, orijinal aksesuarlarımızı ve özel aksesuarlarımızı tavsiye ederiz. Böylece hem ürününüzün çalışma ömrünü uzatır hem de elektrik süpürgeinizin temizleme gücünün sürekli aynı yüksek kalitede kalmasını garantileyebilirsiniz.

Uyarı:

- Tam olarak uygun olmayan veya daha düşük kaliteli yedek parçaların, aksesuarların / özel aksesuarların elektrik süpürgeinizde, bu türden ürünlerin kullanılması nedeniyle oluşan hasarlar söz konusu olduğunda garanti kapsamımıza girmeyecek hasarlara neden olabilir.

Güvenlik bilgileri

Bu elektrikli süpürge, geçerli teknik kurallara ve bilinen güvenlik yönetmeliklerine uygundur.

- Bu cihaz 8 yaşın altındaki çocuklar ve fiziksel, algısal veya mental yeteneklerinde eksiklikler olan veya tecrübe ve/veya bilgi eksikliği bulunan kişiler tarafından ancak, gözetim altında olmaları veya cihazın güvenli kullanımı hakkında bilgi sahibi olmaları veya olası tehlikeleri bilmeleri durumunda kullanılabilir.
- Çocuklar cihazla oynamamalıdır.
- Temizlik ve kullanıcı bakımı işlemleri gözetim altında olmayan çocuklar tarafından yürütülmemelidir.
- Plastik poşetler çocukların ulaşamayacağı mesafelerde tutulmalı ve temizlenmelidir. => Boğulma tehlikesi söz konusudur!

Uygun Kullanım

- Şarj etmek için sadece teslimat kapsamında bulunan şarj kablosunu kullanın.
- Şarj kablosu sadece tip etiketine uygun olarak bağlanmalı ve çalıştırılmalıdır.
- Cihazı yalnızca iç odalarda saklayınız ve şarj ediniz.
- Cihaz, 0°C altında ve 40°C üstünde sıcaklıklara maruz bırakılmamalıdır.
- Filtre poşeti veya toz haznesi olmadan motor koruma - ve dışarı atma filtresi temizlenmemelidir. => Cihaz zarar görebilir!
- Meme ve boru ile baş hizasının yakınında emme işlemi yapmaktan kaçınınız. => Yaralanma tehlikesi söz konusudur!
- Zarar görmüş şarj kabloları kullanılmamalı, orijinal şarj kablosu ile değiştirilmelidir.
- Şarj kablosunu şebekeden ayırmak için bağlantı kablосundan değil, aksine soketten çekilmelidir.
- Şarj kablosu keskin kenarlar üzerinden geçirilmemeli ve kıvrılmamalıdır.
- Süpürge çalıştırma işlemlerinden önce cihaz kapatılmalı veya şarj kablosu şebekeden çekilmelidir.
- Hasar görmüş elektrikli süpürge çalıştırılmamalıdır.
- Bir arıza olması durumunda cihaz kapatılmalı veya şarj kablosu şebekeden çekilmelidir.
- Tehlikelerden korunmak için tamir işlemleri ve elektrikli süpürge üzerindeki yedek parça değişiklikleri sadece yetkili müşteri hizmetleri tarafından uygulanmalıdır.

- Aşağıdaki durumlarda cihaz hemen kapatılmalı ve müşteri hizmetleri ile irtibata geçilmelidir:
 - yanlışlıkla sıvı çaktığınızda, cihazın içine sıvı girdiğinde veya
 - cihaz düşerek hasar görürse.
- Elektrikli süpürge hava şartlarından, nemden ve sıcaklıktan korunmalıdır.
- Yanıcı ve alkol içeren maddeler filtre üzerine (motor koruma filtresi, dışarı üfleme filtresi vb.) uygulanmamalıdır.
- Elektrikli süpürge inşaat işlerinde kullanım için uygun değildir. => İnşaat artıklarının emilmesi cihazın zarar görmesine neden olabilir.
- Kullanılmadığında cihaz kapatılmalıdır.
- Güvenlik nedenleriyle, aküyü ve motorları korumak için cihaz bir aşırı ısınma korumasıyla donatılmıştır. Akünün veya cihazın fazla ısınması halinde, cihaz otomatik olarak kapanır.
 - => Cihaz yeniden kullanıma hazır hale gelmek için, cihaz yakl. 30 dakika soğumalıdır.
- Ambalaj, elektrikli süpürgeyi nakliyat esnasında zarar görmeye karşı korur. Bu nedenle ambalajı, nakliyat için saklamazını öneririz.

Lityum iyon aküler

- Tüm güvenlik uyarılarını ve talimatları okuyunuz.
 - => Güvenlik uyarılarına veya talimatlara uyulmaması elektrik çarpmasına, yangına ve/veya ağır yaralanmalara neden olabilir.
- Tüm güvenlik uyarılarını ve talimatları gelecekte de ulaşabilmek için saklayınız.
- Aküyü ısıdan, sürekli güneş ışığından, ateşten, sudan ve nemden koruyunuz.
 - => Patlama tehlikesi söz konusudur.
- Hasar ve akünün usulüne uygun olmayan kullanımı durumunda duman çıkabilir. Hemen temiz havaya çıkınız ve şikayetleriniz olursa bir doktora başvurunuz.
 - => Dumanlar solunum yollarını tahriş edebilir.
- Aküleri sadece üretici tarafından önerilen şarj cihazları ile şarj ediniz.
 - => Belirli türden akülere uygun olan bir şarj cihazının, farklı akülerle kullanılması durumunda yangın tehlikesi mevcuttur.
- Hatalı kullanım durumunda aküden sıvı çıkabilir. Bu sıvı ile temastan kaçınınız. Temas halinde su ile yıkayınız. Sıvının göze teması halinde ayrıca bir doktora başvurunuz.
 - => Dışarı akan akü sıvısı ciltte tahrişe veya yanıklara neden olabilir.

Taşımaya ilişkin uyarılar

Cihaz içindeki lityum iyon aküler, tehlikeli mallar yasasının hükümlerine tabidir. Aküler kullanıcı tarafından başka bir ambalaja gerek olmadan trafiğe açık yollarda taşınabilir. Üçüncü taraflar üzerinden nakledildiğinde (örneğin havayolu kargosu veya nakliyecisi) ambalajlamada ve işaretlemede uyulması gereken özel hükümler mevcuttur. Bunun için, sevk edilecek parçayı hazırlamadan önce bir tehlikeli madde uzmanından yardım alınmalıdır.

İmhaaya ilişkin notlar

Toz emiciler, aküler, aksesuarlar ve ambalajlar, çevre dostu bir yeniden değerlendirme sürecine tabi tutulmalıdır. Toz emicisi ve aküleri/pilleri evsel atıklarla birlikte imha etmeyiniz!

■ Ambalaj

Ambalaj, elektrikli süpürgeyi nakliyat esnasında zarar görmeye karşı korur. Ambalaj çevreye zarar vermeyen malzemelerden ibarettir ve bu nedenle tekrar geri kazanılabilir. Almanya'da artık kullanılmayan ambalaj malzemelerini, »Grüner Punkt« adını taşıyan yeniden değerlendirme sisteminin toplama merkezlerine gönderiniz.

■ Eski cihaz

Bu cihaz tekrar şarj edilebilir lityum-iyon akü içermektedir. Bu nedenle cihaz sadece yetkili Müşteri Hizmetleri ve yetkili satıcı tarafından geri alınmalıdır.

■ Aküler / piller

Taşımaya ilişkin notlara lütfen dikkat ediniz.

Entegre aküler, imha etme amacıyla sadece uzman personel tarafından çıkartılmalıdır. Gövde muhafazasının açılması durumunda toz emici zarar görebilir.

Sadece nitelikli profesyoneller için:

Aküleri toz emiciden çıkartmak için, akü tamamen deşarj olana kadar açma/kapama şalterini (**resim 4**) basılı tutunuz. Gövdedeki vidayı çıkarınız ve aküleri dışarı çıkarmak için gövde muhafazasını sökünüz.

Kısa devre oluşmasını önlemek için, aküdeki bağlantıları sırayla ayırınız ve ardından kutuplarını hemen izole ediniz.

Tamamen deşarj olması halinde bile aküde bir kısa devre durumunda açığa çıkabilecek kapasite mevcut olarak kalır.

Müşteri hizmetleri

Tüm yetkili servis istasyonlarının iletişim bilgilerine aşağıdaki web sitemizden ulaşabilirsiniz.

<https://www.bosch-yetkiliservisi.com/>

Ayrıca yetkili servis istasyonlarına ait bilgiler, ilgili Bakanlık tarafından oluşturulan www.servis.gov.tr adresli web sitesinde yer almaktadır.

Instrukcję obsługi należy zachować.

W przypadku przekazywania odkurzacza osobom trzecim należy dołączyć również instrukcję obsługi.

Użytkowanie zgodnie z przeznaczeniem

Przestrzeganie instrukcji zgodnego z przeznaczeniem użytkowania jest warunkiem bezpiecznego i prawidłowego korzystania z urządzenia.

Urządzenia należy używać wyłącznie:

- w sposób zgodny z niniejszą instrukcją użytkowania.
- z oryginalnymi częściami i akcesoriami. Gwarancja nie obejmuje szkód wynikających z używania produktów innych marek.
- do czyszczenia powierzchni.
- w prywatnym gospodarstwie domowym i zamkniętych otoczeniach domowych w temperaturze pokojowej.
- do wysokości 2000 metrów nad poziomem morza.

Aby uniknąć uszkodzeń urządzenia lub skaleczeń, odkurzacza nie należy używać do:

- odkurzania ludzi i zwierząt,
- zasysania:
 - substancji szkodliwych dla zdrowia, o ostrych krawędziach, gorących lub żarzących się,
 - wilgotnych lub płynnych substancji,
 - łatwopalnych lub wybuchowych materiałów i gazów,
 - popiołu, sadzy z pieców kaflowych i instalacji centralnego ogrzewania,
 - pyłu tonerowego z drukarek i kopiarek.

Części zamienne, wyposażenie dodatkowe

Nasze oryginalne części zamienne, wyposażenie dodatkowe i wyposażenie specjalne, zostały zaprojektowane specjalnie z myślą o korzystaniu z naszych odkurzaczy i są dostosowane do ich funkcji oraz wymagań. Dlatego zalecamy stosowanie wyłącznie oryginalnych części zamiennych, akcesoriów i specjalnego wyposażenia. Tylko w ten sposób możemy zagwarantować zarówno długi okres użytkowania odkurzacza, jak i niezmiennie wysoką skuteczność czyszczenia.

Wskazówka:

- Stosowanie niedopasowanych lub odznaczających się niższą jakością części zamiennych, elementów wyposażenia dodatkowego/specjalnego może spowodować uszkodzenie odkurzacza, które nie jest objęte naszą gwarancją, jeżeli przyczyną uszkodzenia było właśnie używanie tego typu produktów.

Wskazówki dotyczące bezpieczeństwa

Odkurzacze spełniają obowiązujące wymagania techniczne oraz przepisy bezpieczeństwa.

- Urządzenia mogą obsługiwać dzieci w wieku powyżej 8 lat oraz osoby z ograniczonymi zdolnościami fizycznymi, sensorycznymi lub umysłowymi, a także osoby nie posiadające wystarczającego doświadczenia i/lub wiedzy, jeśli pozostałą pod nadzorem lub zostały pouczone, jak bezpiecznie obsługiwać urządzenie i są świadome związanego z tym niebezpieczeństwa.
- Dzieci nie mogą bawić się urządzeniem.
- Dzieciom bez nadzoru nie wolno przeprowadzać czyszczenia ani konserwacji.
- Plastikowe torby i folie przechowywać poza zasięgiem dzieci i usunąć w bezpieczny sposób.
=> Istnieje niebezpieczeństwo uduszenia!

Prawidłowe użytkowanie

- Podczas ładowania należy używać tylko przewodu do ładowania wchodzącego w zakres wyposażenia.
- Przewód ładowarki należy podłączać i uruchamiać wyłącznie zgodnie z informacjami zawartymi na tabliczce znamionowej.
- Urządzenie należy przechowywać i ładować wyłącznie w pomieszczeniach.
- Nie narażać urządzenia na działanie temperatur poniżej 0°C oraz powyżej 40°C.
- Nigdy nie odkurzać bez worka filtrującego lub pojemnika na pył, filtra zabezpieczającego silnik i filtra wylotu powietrza.
=> Urządzenie może ulec uszkodzeniu!
- Nie odkurzać w okolicach głowy przy użyciu szczotki ani rury. => Istnieje niebezpieczeństwo obrażeń!
- Nie używać uszkodzonego przewodu ładowarki i wymienić go na nowy, oryginalny przewód.
- W celu odłączenia przewodu ładowarki od sieci ciągnąć za wtyczkę, a nie za przewód zasilający.
- Przewodu ładowarki nie wolno prowadzić po ostrych krawędziach ani zaciskać.
- Przed przystąpieniem do jakichkolwiek prac przy odkurzaczu należy wyłączyć urządzenie lub odłączyć przewód ładowarki od sieci.
- Nie włączać uszkodzonego odkurzacza.

- W przypadku stwierdzenia usterki wyłączyć urządzenie lub odłączyć przewód ładowarki od sieci.
- W celu uniknięcia zagrożeń, naprawa urządzenia oraz wymiana części w odkurzaczach mogą być wykonywane wyłącznie przez autoryzowany serwis.
- W następujących przypadkach należy natychmiast odłączyć urządzenie od sieci zasilającej i skontaktować się z serwisem:
 - jeśli przypadkowo został zasany płyn lub jeśli płyn przedostał się do wnętrza urządzenia.
 - jeśli urządzenie spadło i zostało uszkodzone.
- Odkurzacz należy chronić przed wpływem czynników atmosferycznych, wilgocią i źródłami ciepła.
- Unikać kontaktu filtrów (filtr zabezpieczający silnik, filtr wylotu powietrza itp.) z materiałami łatwopalnymi oraz zawierającymi alkohol.
- Odkurzacz nie nadaje się do stosowania na placach budowy. =>Odsysanie gruzu budowlanego może prowadzić do uszkodzenia urządzenia.
- Gdy odkurzacz nie jest używany, należy go wyłączyć.
- Ze względów bezpieczeństwa i w celu ochrony akumulatora i silników, urządzenie wyposażone jest w funkcję zabezpieczenia przed przegrzaniem. Jeżeli akumulator lub urządzenie ulegnie przegrzaniu, urządzenie zostanie automatycznie wyłączone.
 - => Przed ponownym uruchomieniem urządzenie musi stygnąć przez ok. 30 minut.
- Opakowanie chroni odkurzacz przed uszkodzeniem podczas transportu. Dlatego zaleca się zachowanie oryginalnego opakowania do celów transportowych.

Akumulatory litowo-jonowe

- Przeczytać wszystkie instrukcje oraz wskazówki bezpieczeństwa.
 - => Nieprzestrzeganie wskazówek bezpieczeństwa może spowodować porażenie prądem elektrycznym, pożar i/lub poważne obrażenia ciała.
- Wszystkie instrukcje i wskazówki bezpieczeństwa należy zachować do wykorzystania w przyszłości.
- Akumulator należy chronić przed wysoką temperaturą, np. przed ciągłym działaniem promieni słonecznych, ogniem, wodą i wilgocią.
 - => Występuje niebezpieczeństwo wybuchu.
- Uszkodzenie lub niewłaściwe użytkowanie akumulatora może spowodować wyciek oparów. Zadbaj o dopływ świeżego powietrza i skonsultować się z lekarzem w przypadku jakichkolwiek dolegliwości.
 - => Opary mogą podrażniać drogi oddechowe.
- Akumulatory ładować wyłącznie za pomocą ładowarek zalecanych przez producenta.
 - => Ładowarka przeznaczona do konkretnego typu akumulatorów może stanowić zagrożenie pożarowe, jeśli jest używana z innymi akumulatorami.
- Nieprawidłowe użycie może spowodować wyciek płynu z akumulatora. Należy unikać kontaktu z tym płynem. W razie przypadkowego kontaktu spłukać wodą. Jeżeli płyn przedostanie się do oczu, należy dodatkowo zwrócić się o pomoc do lekarza.
 - => Wyciek płynu z akumulatora może powodować podrażnienia lub oparzenia skóry.

Wskazówki dotyczące transportu

Zastosowane akumulatory litowo-jonowe podlegają przepisom dotyczącym towarów niebezpiecznych. Użytkownik może transportować akumulatory po drogach publicznych bez konieczności spełnienia dodatkowych warunków. W przypadku wysyłki za pośrednictwem osób trzecich (np.: transport lotniczy lub spedycja) należy uwzględnić szczególne wymagania w odniesieniu do opakowania i oznakowania. Przygotowując towar do wysyłki należy zasięgnąć opinii eksperta w dziedzinie towarów niebezpiecznych..

Wskazówki dotyczące utylizacji

Odkurzacz, akumulatory oraz elementy wyposażenia i opakowania należy przekazać do punktu zbiórki surowców wtórnych.

Nie wyrzucać odkurzacza ani akumulatorów/baterii do pojemnika z odpadami komunalnymi!

- **Opakowanie**
Opakowanie chroni odkurzacz przed uszkodzeniem podczas transportu. Składa się ono z materiałów bezpiecznych dla środowiska naturalnego i nadaje się do odzysku surowców wtórnych. Niepotrzebne materiały opakowaniowe należy oddać do punktów zbiórki surowców wtórnych.
- **Wysłużone urządzenie**
Urządzenie zawiera akumulatory litowo-jonowe, które można ponownie naładować. Dlatego utylizacji urządzenia można dokonać wyłącznie poprzez autoryzowany serwis lub specjalistyczny punkt sprzedaży.
- **Akumulatory/baterie**
Należy przestrzegać wskazówek dotyczących transportu.
Wbudowane akumulatory mogą być wyjmowane w celu utylizacji wyłącznie przez fachowy personel. Otwieranie pokrywy obudowy może spowodować uszkodzenie odkurzacza.
Dotyczy tylko wykwalifikowanych specjalistów:
W celu wyjęcia akumulatora z odkurzacza naciskać włącznik/wyłącznik (**rys. 4**) tak długo, aż akumulator zostanie całkowicie rozładowany. Wykręcić śruby z obudowy i zdjąć pokrywę obudowy, aby wyjąć akumulator.
Aby uniknąć zwarcia, odłączyć kolejno złącza akumulatora i od razu zaizolować zaciski.
Nawet w przypadku pełnego rozładowania pozostaje w akumulatorze resztkowa pojemność, która może się uwolnić w przypadku zwarcia.

Kérjük, őrizze meg a használati utasítást.

A porszívó továbbadásakor adja oda a használati utasítást is.

Rendeltetészerű használat

A készülék biztonságos és helyes használata érdekében vegye figyelembe a rendeltetészerű használatl kapcsolatos útmutatásokat.

A készüléket csak a következőképpen használja:

- a jelen használati útmutató szerint.
- eredeti alkatrészekkel és tartozékokkal. Idegen termékek használatából eredő károk esetén garanciális igény nem érvényesíthető.
- felületek tisztítására.
- a háztartásban és az otthoni környezet zárt helyiségeiben, szobahőmérsékleten.
- legfeljebb 2000 méter tengerszint feletti magasságig.

Sérülések és károk elkerülése érdekében a porszívó nem használható a következő célokra:

- emberek vagy állatok leperszívására
- a következők felszívására:
 - egészségre ártalmas, éles szélű, forró vagy izzó anyagok.
 - nedves vagy folyékony anyagok.
 - gyúlékony vagy robbanékony anyagok és gázok.
 - hamu, cserépkályhából és központifűtés-berendezésekből származó korom.
 - nyomtatók és fénymásológ toneréből származó por.

Pótalkatrészek, tartozékok

Eredeti alkatrészeink és eredeti tartozékaink megfelelnek a porszívó tulajdonságainak és követelményeinek. Ezért javasoljuk, hogy kizárólag eredeti pótalkatrészeket, eredeti tartozékokat. Ily módon biztosíthatja porszívója hosszú élettartamát és a tartósan magas minőségű tisztítást.

! Megjegyzés:

- A nem megfelelő vagy rossz minőségű alkatrészek és tartozékok használata károsíthatja a porszívót. Az ezen termékek használatából fakadó károkra a garancia nem vonatkozik.

Biztonsági útmutató

EZ a porszívó megfelel a jelenleg ismert műszaki követelményeknek és a vonatkozó biztonsági előírásoknak.

- A készüléket 8 év feletti gyerekek és csökkent fizikai, érzékszervi vagy szellemi ké-

pességű, ill. tapasztalatlan személyek csak felügyelet mellett használhatják, illetve akkor, ha megtanulták a készülék biztonságos használatát és megértették az ebből eredő veszélyeket.

- Gyerekek nem játszhatnak a készülékkel.
- A tisztítást és a használó általi karbantartást gyermekek felügyelet nélkül nem végezhetik el.
- A műanyag zacskók és fóliák kisgyermektől távol tartandók és ártalmatlanításuk szükséges.
=> Fulladásveszély!

Megfelelő használat

- Töltéshez csak a mellékelt töltőkábelt használja.
- A töltőkábelt csakis a típustábla szerint csatlakoztassa és helyezze üzembe.
- A készüléket csak beltérben tárolja és töltsse.
- A készüléket ne tegye ki 0 °C alatti és 40 °C fölötti hőmérsékletnek.
- Soha ne használja porzsák, ill. portartály, motorvédő szűrő és kifűvőszűrő nélkül.
=> A készülék megsérülhet!
- Kerülje el a fejmagasságban történő, a szívófejjel és a csővel végzett porszívózást. => Sérülésveszély!
- Ha a töltőkábel sérült, ne használja tovább, hanem cserélje ki eredeti töltőkábelre.
- Ha a töltőkábel le akarja választani a hálózatról, ne a csatlakozókábelt, hanem a csatlakozódugót megfogva húzza ki az aljzatból.
- A töltőkábel ne húzza át éles peremeken és ne törje meg.
- Mielőtt bármilyen munkát elvégezne a porszívón, kapcsolja ki a készüléket, illetve válassza le a töltőkábelről és a hálózatról.
- Sérült porszívót ne helyezzen üzembe.
- Zavar esetén kapcsolja ki a készüléket, illetve válassza le a töltőkábelről és a hálózatról.
- A veszélyek elkerülése érdekében a porszívón csak erre felhatalmazott szervszolgálat végezhet javításokat és alkatrészcsereket.
- A következő esetekben a készüléket azonnal üzemem kívül kell helyezni és fel kell venni a kapcsolatot az ügyfélszolgálatl:
 - ha tévedésből folyadékot szívott fel vagy folyadék került a készülék belsejébe.
 - ha a készülék leesett és megsérült.

- Óvja a porszívót az időjárás hatásaitól, nedvességtől és hőforrásoktól.
- Ne tegyen éghető vagy alkoholtartalmú anyagokat a szűrőre (motorvédő szűrő, kifúvószűrő stb.).
- A porszívó nem alkalmas építkezéseken való alkalmazásra. =>Az építési törmelék felszívása a készülék károsodásához vezethet.
- A készüléket kapcsolja ki, ha nem porszívózik.
- Biztonsági okokból, az akku és a motor védelme érdekében a készülék túlmelegedés elleni védelemmel van ellátva. Ha az akku vagy a készülék túlmelegedik, akkor a készülék automatikusan kikapcsol.
=> A készüléket hagyja lehűlni kb. 30 percen keresztül, mielőtt újra használni kezdi.
- A csomagolás védi a porszívót a szállítás során keletkező sérülésektől. Ezért azt tanácsoljuk, hogy szállítás céljára őrizze meg a csomagolást.

Lítium-ion akkumulátorok

- Elsőként olvassa el az összes biztonsági előírást.
=> A biztonsági előírások be nem tartása áramütés, égési vagy más súlyos sérülések veszélyét eredményezi.
- A jövőbeni tájékozódás céljára őrizze meg az összes biztonsági előírást.
- Védje az akkut a hőtől (pl. tartós napsugárzástól), tűztől, víztől és nedvességtől.
=> Robbanásveszély.
- Az akkuk szakszerűtlen használata miatt gőzök léphetnek ki. Engedjen be friss levegőt, és panasz esetén forduljon orvoshoz.
=> A gőzök irritálhatják a légutakat.
- Csak a gyártó által ajánlott töltőkészülékkel töltsen az akkukat.
=> A bizonyos típusú akkukhoz való töltőkészülék tűzveszélyes lehet, ha más akkukat próbál vele tölteni.
- Nem megfelelő használat esetén az akkumulátorból folyadék léphet ki. Kerülje az érintkezést ezzel a folyadékkal. Ha mégis érintkezik a folyadékkal, öblítse le vízzel. Ha a folyadék a szemébe jut, igényeljen orvosi segítséget.
=> A kilépő akkufolyadék bőrirritációt vagy égési sérüléseket okozhat.

Szállítási tudnivalók

A készülékben található lítium-ion-akkukra a veszélyes anyagokra vonatkozó rendelkezések követelményei érvényesek. Az akkukat a felhasználó további követelmények teljesítése nélkül szállíthatja az utcán. Harmadik fél általi szállítás (pl. légi szállítás vagy szállítmányozás) esetén figyelembe kell venni a csomagolásra és címkézésre vonatkozó különleges előírásokat. Ebben az esetben a csomag előkészítésénél be kell vonni egy veszélyesáruszakértőt.

Ártalmatlanítási tudnivalók

Lehetővé kell tenni a porszívó, az akkumulátorok, a tartozékok és a csomagolás környezetbarát újrahasznosítását. Ne dobja a porszívót és az akkukat/elemeket a háztartási szemétkébe!

■ Csomagolás

A csomagolás védi a porszívót a szállítás során keletkező sérülésektől. A csomagolás környezetbarát anyagokból készült, és ezért újrafeldolgozásra alkalmas. A továbbiakban már nem szükséges csomagolóanyagot helyezze el a szelektív gyűjtőhelyek megfelelő tárolóiban.

■ Régi készülék

A készülék újratölthető lítiumion-akkumulátorokat tartalmaz. Ezért a készüléket csak erre felhatalmazott vevőszolgáltatón vagy szakkereskedésen keresztül ártalmatlanítsa.

■ Akkumulátorok / elemek

Vegye figyelembe a szállítási tudnivalókat. A beépített akkumulátorokat ártalmatlanítás céljára csak szakképzett személyzet távolíthatja el. A burkolat nyitásakor a porszívó megsérülhet.

Csak képzett szakemberek számára:

Ha ki akarja venni az akkut a porszívóból, tartsa nyomva a be-/kikapcsolót (4. ábra) addig, míg az akku teljesen le nem merül. Csavarja ki a ház csavarjait, és az akku eltávolításához vegye le a burkolatot. Hogy megakadályozza a rövidzárlatot, az akkumulátorról egyesével, egymás után vegye le a csatlakozásokat, majd szigetelje le a pólusokat.

Az akkumulátorban teljes lemerülése esetén is van még maradék kapacitás, amely rövidzárlat esetén felszabadulhat.

Návod k použití si uschovejte.

Při předávání vysavače dalším osobám jim předejte prosím také návod k použití.

Použití v souladu s určeným účelem

Pro bezpečné a správné používání spotřebiče dodržujte pokyny týkající se použití v souladu s určením.

Spotřebič používejte pouze:

- podle tohoto návodu k použití.
- s originálními díly a příslušenstvím. V případě poškození při použití cizích produktů zanikají nároky ze záruky.
- k čištění povrchů.
- pro soukromé použití v domácnosti a v uzavřených místnostech domova při prostorové teplotě.
- do maximální nadmořské výšky 2000 m nad mořem.

Aby se zabránilo poranění a poškození, nesmí se vysavač používat k:

- vysávání osob nebo zvířat,
- vysávání:
 - zdraví škodlivých látek, materiálů s ostrými hranami, horkých nebo žhavých látek,
 - vlhkých nebo tekutých látek,
 - snadno vznětlivých nebo výbušných látek a plynů,
 - popelů, sazí z kachlových kamen a centrálního topení,
 - prachu z tiskáren a kopírek.

Náhradní díly, příslušenství

Naše originální náhradní díly, originální příslušenství a speciální příslušenství jsou přizpůsobeny vlastnostem a požadavkům našich vysavačů. Proto doporučujeme používat pouze originální náhradní díly, originální příslušenství a speciální příslušenství. Tímto způsobem můžete zajistit dlouhou životnost a trvale vysokou kvalitu čistícího výkonu vysavače.

! Upozornění:

- Použití nevyhovujících nebo podřadných náhradních dílů, příslušenství nebo speciálního příslušenství může mít za následek poškození vysavače, na které se záruka nevztahuje, pokud je takové poškození způsobeno používáním těchto výrobků.

Bezpečnostní pokyny

Tento vysavač odpovídá uznávaným technickým pravidlům a příslušným bezpečnostním předpisům.

- Tento spotřebič mohou používat děti starší 8 let a oso-

by s omezenými fyzickými, smyslovými nebo duševními schopnostmi nebo s nedostatečnými zkušenostmi a/nebo vědomostmi, pokud jsou pod dohledem nebo byly instruovány o bezpečném používání spotřebiče a pochopily z toho vyplývající nebezpečí.

- Děti si nesmí se spotřebičem hrát.
- Čištění a užitelskou údržbu nesmí provádět děti bez dozoru.
- Plastové sáčky a fólie uchovávejte a zlikvidujte mimo dosah malých dětí.
=> Hrozí nebezpečí udušení!

Řádné používání spotřebiče

- Pro nabíjení používejte pouze nabíjecí kabel, který je součástí dodávky.
- Nabíjecí kabel připojujte a uvádějte do provozu jen podle údajů na typovém štítku.
- Spotřebič skladujte a nabíjejte pouze ve vnitřních prostorech.
- Nevystavujte spotřebič teplotám pod 0 °C a nad 40 °C.
- Nikdy nevysávejte bez sáčku na prach, resp. boxu na prach, filtru motoru a výstupního filtru.
=> Spotřebič se může poškodit!
- Nevysávejte hubici a trubici v blízkosti hlavy. => Hrozí nebezpečí poranění!
- Poškozený nabíjecí kabel nepoužívejte a vyměňte ho za originální nabíjecí kabel.
- Při odpojování nabíjecího kabelu z elektrické sítě netahejte za přívodní kabel, nýbrž za zástrčku.
- Nabíjecí kabel nevedte přes ostré hrany a nepřiskřípávejte.
- Před prováděním veškerých prací na vysavači spotřebič vypněte, resp. odpojte od nabíjecího kabelu a ze sítě.
- Poškozený vysavač nepoužívejte.
- Pokud se vyskytne porucha, spotřebič vypněte, resp. odpojte od nabíjecího kabelu a ze sítě.
- Aby se zabránilo ohrožení, smí opravy a výměnu náhradních dílů u vysavače provádět pouze autorizovaný zákaznický servis.
- V následujících případech je nutné spotřebič okamžitě přestat používat a obrátit se na zákaznický servis:
 - pokud jste omylem nasáli kapalinu nebo se kapalina dostala dovnitř spotřebiče,
 - pokud spotřebič spadl a je poškozený.
- Chraňte vysavač před povětrnostními vlivy, vlhkem a zdroji tepla.

- Na filtry (filtr motoru, výstupní filtr atd.) nepokládejte hořlavé látky nebo látky s obsahem alkoholu.
- Vysavač není vhodný pro provoz na stavbě. =>Vysávání stavební suti může způsobit poškození spotřebiče.
- Když nevyšáváte, spotřebič vypněte.
- Z bezpečnostních důvodů, kvůli ochraně akumulátoru a motoru, je spotřebič vybavený ochranou před přehřátím. Pokud se akumulátor nebo spotřebič přehřeje, spotřebič se automaticky vypne.
=> Spotřebič nechte cca 30 minut vychladnout, než bude opět připravený k provozu.
- Obal chrání vysavač před poškozením při přepravě. Proto doporučujeme obal uschovat pro případnou přepravu.

Lithium-iontové akumulátory

- Přečtěte si všechny bezpečnostní pokyny a upozornění.
=> Nedodržování bezpečnostních pokynů a upozornění může způsobit úraz elektrickým proudem, požár a/nebo těžká poranění.
- Uschovejte všechny bezpečnostní pokyny a upozornění pro budoucí použití.
- Chraňte akumulátor před teplem, např. také před dlouhodobým slunečním zářením, ohněm, vodou a vlhkostí.
=> Hrozí nebezpečí výbuchu.
- Při poškození a nesprávném použití akumulátoru mohou unikat výpary. Zajistěte přívod čerstvého vzduchu a při potížích vyhledejte lékaře.
=> Výpary mohou dráždit dýchací cesty.
- Akumulátor nabíjejte pouze na nabíječkách, které byly doporučeny výrobcem.
=> S nabíječkou, která je vhodná pouze pro určitý druh akumulátorů, vzniká nebezpečí požáru, pokud je použita s jiným akumulátorem.
- Při nesprávném použití může z akumulátoru unikat kapalina. Vyhňte se kontaktu s ní. V případě náhodného kontaktu omyjte postižené místo vodou. Pokud se kapalina dostane do očí, vyhledejte lékařskou pomoc.
=> Unikající kapalina může vést k podráždění kůže nebo popáleninám.

Pokyny k přepravě

Na obsažené lithium-iontové akumulátory se vztahují požadavky zákona o nebezpečných nákladech. Uživatel může akumulátory v rámci silniční dopravy přepravovat bez dalších podmínek. Při zaslání třetí osobou (např. letecky nebo spedicí) je třeba dodržovat zvláštní požadavky na obal a označení zásilky. Při přípravě zásilky je nutné konzultovat s technikem na nebezpečné náklady.

Pokyny k likvidaci

Vysavač, akumulátory, příslušenství a obaly je třeba odevzdat k ekologické recyklaci. Vysavač a akumulátory / baterie nevyhazujte do domovního odpadu!

- **Obal**
Obal chrání vysavač před poškozením při přepravě. Skládá se z ekologických materiálů, a lze ho proto recyklovat. Nepotřebný obalový materiál zlikvidujte do kontejnerů recyklačního systému „Zelený bod“.

Starý spotřebič

Tento spotřebič obsahuje nabíjecí lithium-iontové akumulátory. Proto se spotřebič smí likvidovat pouze prostřednictvím autorizovaného zákaznického servisu nebo specializovaného prodejce.

Akumulátory / baterie

Dodržujte pokyny pro přepravu. Zabudované akumulátory smí za účelem likvidace vyjmout pouze odborní pracovníci. Otevřením krytu může dojít k poškození vysavače.

Pouze pro kvalifikované pracovníky:

Před vyjmutím akumulátoru z vysavače držte stisknutý vypínač (obrázek 4), dokud nebude akumulátor úplně vybitý. Pro vyjmutí akumulátoru vyšroubujte šrouby z krytu a sejměte kryt. Abyste zabránili zkratu, postupně odpojte jednotlivé přípoje na akumulátoru a póly ihned zaizolujte.

I při úplném vybití obsahuje akumulátor ještě zbývající kapacitu, která se může v případě zkratu uvolnit.

Návod na používanie si, prosím, odložte.

Ak vysávač odovzdáte inej osobe, dajte jej spolu s ním aj návod na používanie.

Určený účel používania

Ak chcete spotrebič používať bezpečne a správne, postupujte podľa pokynov pre určené používanie.

Tento spotrebič používajte len:

- podľa tohto návodu na obsluhu.
- s originálnymi dielmi a príslušenstvom. Pri škodách spôsobených použitím produktov iných výrobcov zaniká nárok na záruku.
- na čistenie povrchov.
- v súkromných domácnostiach a v uzavretých priestoroch domáceho prostredia pri izbovej teplote.
- maximálne do nadmorskej výšky 2000 m.

Aby sa predišlo poraneniam a škodám, vysávač sa nesmie používať na:

- vysávanie ľudí a zvierat,
- vysávanie:
 - zdraviu škodlivých látok, predmetov s ostrými hranami, horúcich alebo žeravých látok,
 - vlhkých alebo mokrych látok,
 - veľmi horľavých alebo výbušných látok a plynov,
 - popola, sadzí z kachľových pecí a ústredných vykurovacích zariadení,
 - prachu z tonerov tlačiarňami a kopírovacích zariadení.

Náhradné súčiastky, príslušenstvo

Naše originálne náhradné súčiastky a originálne a špeciálne príslušenstvo sú prispôbené vlastnostiam a požiadavkám našich vysávačov. Preto odporúčame používať výlučne naše originálne náhradné súčiastky, originálne a špeciálne príslušenstvo. Len tak môžeme zaistiť dlhú životnosť a trvale vysokú kvalitu čistiaceho výkonu vášho vysávača.

! Upozornenie:

- Používanie nevhodných a kvalitatívne nedostačujúcich náhradných súčiastok a príslušenstva/špeciálneho príslušenstva môže viesť k poškodeniu vášho vysávača a následne k strate nároku na nami poskytovanú záruku v prípade, že boli tieto škody spôsobené práve používaním takýchto výrobkov.

Bezpečnostné upozornenia

Tento vysávač zodpovedá uznávaným pravidlám techniky a príslušným bezpečnostným ustanoveniam.

- Spotrebič môžu používať deti staršie ako 8 rokov a osoby so zníženými fyzickými, zmyslovými alebo psychickými schopnosťami, alebo osoby s nedostatočnými skúsenosťami a/alebo vedomosťami iba vtedy, ak sú pod dozorom, alebo ak boli poučené o bezpečnom používaní spotrebiča a porozumeli rizikám, ktoré z jeho používania vyplývajú.
- Deti sa so spotrebičom nesmú hrať.
- Čistenie ani používateľskú údržbu nesmú vykonávať deti bez dozoru.
- Plastové vrecká a fólie držte mimo dosahu detí a zlikvidujte ich.
=> Hrozí nebezpečenstvo udušenia!

Odborné používanie

- Na nabíjanie používajte iba nabíjací kábel, ktorý je súčasťou dodávky.
- Nabíjací kábel pripojte podľa typového štítku a uveďte do prevádzky.
- Spotrebič skladujte a nabíjajte iba v interiéri.
- Aby bolo možné optimálne využiť kapacitu akumulátora, spotrebič by sa mal skladovať a prevádzkovať pri izbovej teplote.
- Spotrebič nevystavujte teplotám nižším ako 0 °C a vyšším ako 40 °C.
- Nikdy nevysávajte bez nádoby na prach, ochranného filtra motora a vyfukovacieho filtra.
=> Spotrebič sa môže poškodiť!
- Vyhňte sa používaniu dýzy a trubice v blízkosti hlavy.
=> Hrozí nebezpečenstvo poranenia!
- Poškodený nabíjací kábel už nepoužívajte a vymeňte ho za originálny nabíjací kábel.
- Nabíjací kábel odpájajte od elektrickej siete ťahaním za zástrčku, nie za prípojný kábel.
- Nabíjací kábel neťahajte cez ostré hrany ani ho nezacviknite.
- Pred každou prácou s vysávačom spotrebič vypnite alebo ho odpojte od nabíjacieho kábla a elektrickej siete.
- Poškodený vysávač nepoužívajte.

- V prípade poruchy spotrebič vypnite alebo ho odpojte od nabíjacieho kábla a elektrickej siete.
- Aby sa predišlo ohrozeniu, opravy a výmeny náhradných súčiastok na vysávači zverte len autorizovanému zákazníckemu servisu.
- V nasledujúcich prípadoch je potrebné uviesť spotrebič mimo prevádzky a kontaktovať zákaznícky servis:
 - ak ste omylom nasali tekutinu alebo ak sa do vnútra spotrebiča dostala tekutina,
 - ak spotrebič spadol a je poškodený.
- Vysávač chráňte pred vplyvom počasia, vlhkom a zdrojmi tepla.
- Na filtre (ochranný filter motora, výstupný filter atď.) nedávajte horľavé látky alebo látky s obsahom alkoholu.
- Vysávač nie je vhodný na prevádzku na stavbe. =>Vysávanie stavebného odpadu môže spôsobiť poškodenie spotrebiča.
- Keď nevysávate, spotrebič vypnite.
- Z bezpečnostných dôvodov je spotrebič vybavený ochranou proti prehriatiu, a to kvôli ochrane akumulátora a motora. Ak sa akumulátor alebo spotrebič príliš zoahrejú, spotrebič sa automaticky vypne.
 - => Kým spotrebič znova použijete, je potrebné ho nechať aspoň na 30 minút vychladnúť.
- Obal chráni vysávač pred poškodením počas prepravy. Preto odporúčame, aby ste si obal uchovali na prepravné účely.

Lítium-iónové akumulátory

- Prečítajte si všetky bezpečnostné upozornenia a pokyny.
 - => Nedodržanie bezpečnostných upozornení a pokynov môže viesť k zásahu elektrickým prúdom, požiaru alebo spôsobiť vážne zranenie.
- Ušchovajte si všetky bezpečnostné upozornenia a pokyny na budúce použitie.
- Akumulátor chráňte pred teplom, vznikajúcim napr. aj zo stáleho slnečného žiarenia, ohňom, vodou a vlhkosťou.
 - => Hrozí nebezpečenstvo výbuchu.
- Pri poškodení a nesprávnom používaní akumulátora môžu unikáť výpary. Vyvetrajte a v prípade ťažkostí vyhľadajte lekára.
 - => Výpary môžu podráždiť dýchacie cesty.
- Akumulátory nabíjajte iba pomocou nabíjačky, ktorú odporúča výrobca.
 - => Ak sa nabíjačka, ktorá je určená na konkrétny typ akumulátora, používa s inými akumulátormi, hrozí nebezpečenstvo požiaru.
- Pri nesprávnom používaní môže z akumulátora unikáť tekutina. Vyhnajte sa kontaktu s tekutinou. V prípade náhodného kontaktu miesto opláchnite vodou. Ak sa tekutina dostane do očí, vyhľadajte lekársku pomoc.
 - => Tekutina unikajúca z akumulátora môže spôsobiť podráždenie pokožky alebo popáleniny.

Pokyny na prepravu

Dodané lítiovo-iónové akumulátory podliehajú požiadavkám legislatívy upravujúcej manipuláciu s nebezpečným tovarom. Akumulátory môže používateľ prepravovať cestnou dopravou bez ďalších požiadaviek. Pri zasielaní tretím stranám (napr. letecká preprava alebo špedícia) platia osobitné požiadavky na obal a označenie. Tu sa musí pri príprave zásielky prizvať expert na nebezpečný tovar.

Pokyny na likvidáciu

Vysávače, akumulátory, príslušenstvo a obaly by sa mali recyklovať ekologickým spôsobom.

Vysávač a akumulátory/batérie nedávajte do komunálneho odpadu!

■ Obal

Obal chráni vysávač pred poškodením počas prepravy. Pozostáva z ekologických materiálov, preto je recyklovateľný. Obalový materiál, ktorý už nepotrebuje, zlikvidujte v recyklačných zberniciach.

■ Starý spotrebič

Tento spotrebič obsahuje nabíjateľné lítium-iónové akumulátory. Preto môže spotrebič zlikvidovať iba autorizovaný zákaznícky servis a špecializovaný predajca.

■ Akumulátory / batérie

Dodržiavajte pokyny na prepravu.

Integrované akumulátory môže zlikvidovať iba odborný personál. Ak otvoríte hornú časť krytu, môžete vysávač úplne poškodiť.

Iba pre kvalifikovaných odborníkov:

Ak chcete vybrať akumulátor z vysávača, stláčajte hlavný vypínač (**obrázok 4**), až kým nebude akumulátor úplne vybitý. Odskrutkujte skrutky na kryte a odoberte hornú časť krytu, aby ste vybrali akumulátor.

Aby ste zabránili skratu, odpojte prípojky na akumulátore jednu po druhej a pól okamžite izolujte.

Aj keď je akumulátor úplne vybitý, je v ňom stále zvyšková kapacita, ktorá sa v prípade skratu môže uvoľniť.

Сохраните инструкцию по эксплуатации. При передаче пылесоса новому владельцу не забудьте передать также инструкцию по эксплуатации.

Указания по использованию

Для безопасной и надлежащей эксплуатации прибора соблюдайте указания относительно использования по назначению.

Используйте прибор только:

- в соответствии с данной инструкцией по эксплуатации;
- с оригинальными частями и принадлежностями. В случае повреждений вследствие использования продуктов других производителей гарантийные обязательства теряют силу.
- для очистки поверхностей;
- в бытовых условиях и в закрытых помещениях домашних хозяйств при комнатной температуре;
- на высоте 2000 м над уровнем моря.

Во избежание травм и повреждений пылесос нельзя использовать для:

- чистки людей и животных;
- всасывания:
 - вредных для здоровья веществ, острых, горячих или раскалённых предметов;
 - мокрых предметов и жидкостей;
 - легковоспламеняющихся или взрывчатых веществ и газов;
 - лепла, сажи из кафельных печей и систем центрального отопления;
 - тонера из принтеров или копировальных аппаратов.

Запасные части, принадлежности

Наши оригинальные запчасти и аксессуары оптимально соответствуют характеристикам и требованиям наших пылесосов. Поэтому мы рекомендуем использовать только оригинальные запчасти и аксессуары. Только таким образом обеспечивается долгий срок службы и гарантируется высокий результат уборки с помощью вашего пылесоса.

Указание:

- Использование неподходящих или некачественных запасных частей и принадлежностей может привести к повреждению пылесоса. Наша гарантия не распространяется на устранение повреждений, вызванных использованием подобных изделий.

Указания по технике безопасности

Данный пылесос соответствует общепризнанным техническим требованиям и специальным правилам техники безопасности.

- Использование прибора детьми старше 8 лет и лицами с ограниченными физическими или умственными способностями, а также лицами, не имеющими опыта обращения с подобным оборудованием, допускается только под присмотром или после инструктажа по безопасному использованию прибора и осознания данными лицами опасностей, связанных с его эксплуатацией.
- Детям запрещено играть с прибором.
- Чистка и уход не должны производиться детьми без присмотра.
- Пластиковые мешки и полимерную плёнку храните и утилизируйте в недоступном для детей месте.
=> Опасность удушья!

Правильное использование

- Для зарядки разрешается использовать только зарядный кабель из комплекта поставки.
- Подключение к электросети и использование кабеля зарядного устройства должны производиться только с учётом данных типовой таблички.
- Хранение и зарядку пылесоса осуществляйте только в помещениях.
- Не допускайте воздействия на пылесос температур ниже 0°C и выше 40°C.
- Не используйте пылесос без сменного пылесборника или контейнера для сбора пыли, моторного и выпускного фильтров.
=> Возможно повреждение пылесоса!

- Не подносите всасывающую насадку и трубку к голове. => Это может привести к травме!
- В случае повреждения кабеля зарядного устройства не используйте его, а замените оригинальным кабелем зарядного устройства.
- При отсоединении прибора от электросети всегда беритесь рукой за вилку, а не за кабель зарядного устройства.
- Следите за тем, чтобы кабель зарядного устройства не был зажат и не попадал на острые края предметов.
- Прежде чем приступить к любым работам с пылесосом, выключите его и отсоедините от кабеля зарядного устройства и от сети.
- Не пользуйтесь неисправным пылесосом.
- При наличии неисправности выключите пылесос и отсоедините от кабеля зарядного устройства и от сети.
- Во избежание опасности все работы по ремонту и замене деталей пылесоса следует выполнять только в авторизованной сервисной службе.
- В следующих случаях следует немедленно прекратить использование пылесоса и обратиться в сервисную службу:
 - при случайном всасывании жидкости или при попадании жидкости внутрь пылесоса
 - при падении и повреждении пылесоса.
- Защищайте пылесос от воздействия неблагоприятных метеорологических условий, влажности и источников тепла.
- Не подвергайте фильтры (моторный фильтр, выпускной фильтр и т. д.) воздействию воспламеняющихся или спиртосодержащих веществ.
- Пылесос не предназначен для эксплуатации на строительных объектах. => При засасывании строительного мусора пылесос может выйти из строя.
- Выключайте пылесос даже при небольших паузах в уборке.
- В целях безопасности для защиты аккумулятора и двигателей прибор оборудован защитой от перегрева. Если аккумулятор или пылесос слишком нагрелись, пылесос автоматически выключается.
 - => Прибору необходимо остыть в течение прим. 30 минут, прежде чем он снова будет готов к эксплуатации.
- Упаковка служит для защиты пылесоса от повреждений при транспортировке. Поэтому мы рекомендуем сохранить упаковку для последующей транспортировки.

Литий-ионные аккумуляторы

- Прочтите все указания по технике безопасности и инструкции.
 - => Несоблюдение указаний по технике безопасности и инструкций может привести к удару электрическим током, к пожару и/или к тяжёлым травмам.
- Сохраните все указания по технике безопасности и инструкции для дальнейшего использования.
- Защищайте аккумулятор от воздействия тепла, например, от длительного воздействия солнечных лучей, огня, а также от воздействия воды и влаги.
 - => В противном случае возникнет опасность взрыва.

- При повреждении и ненадлежащем обращении с аккумулятором из него могут выделяться испарения. Проведите помещение и при наличии жалоб обратитесь к врачу.
 - => Испарения могут привести к раздражению дыхательных путей.
- Заряжайте аккумуляторы только в рекомендованных производителем зарядных устройствах.
 - => Для зарядного устройства, предназначенного для определённого вида аккумуляторов, возникнет опасность возгорания, если использовать его для зарядки другого вида аккумуляторов.
- При неправильном использовании из аккумулятора может вытечь жидкость. Избегайте контакта с ней. При случайном контакте промойте зону контакта водой. При попадании жидкости в глаза дополнительно воспользуйтесь врачебной помощью.
 - => Вытекшая из аккумулятора жидкость может стать причиной раздражения кожи или ожогов.

Указания по транспортировке

Имеющиеся литий-ионные аккумуляторы попадают под действие правовых норм по перевозке опасных грузов. Пользователь может самостоятельно транспортировать аккумуляторы без каких-либо дополнительных ограничений. При перевозке третьим лицом (например, воздушным транспортом или экспедитором) следует соблюдать специальные требования по упаковке и маркировке. Для этого при подготовке груза к отправке следует воспользоваться услугами специалиста по опасным грузам.

Указания по утилизации

Пылесос, аккумуляторы, принадлежности и упаковку необходимо утилизировать экологически безопасным способом.

Не выбрасывайте пылесос и аккумуляторы вместе с бытовым мусором!

■ Упаковка

Упаковка служит для защиты пылесоса от повреждений при транспортировке. Она изготовлена из экологически чистых материалов, поэтому её можно использовать для вторичной переработки. Использованные упаковочные материалы относите в пункты приёма вторсырья.

■ Отслужившие приборы

Данный пылесос оснащен заряжаемыми литий-ионными аккумуляторами. Поэтому его утилизация должна производиться только через авторизованную сервисную службу и дилера.

■ Аккумуляторы/элементы питания

Обратите внимание на указания по транспортировке.

Встроенные аккумуляторы могут быть извлечены для утилизации только специально обученным персоналом. При открывании корпуса можно повредить пылесос.

Только для квалифицированных специалистов:

Для извлечения аккумулятора из пылесоса нажимайте на выключатель (рис. 4) до тех пор, пока аккумулятор полностью не разрядится. Выверните винты на корпусе и снимите его для извлечения аккумулятора.

Во избежание короткого замыкания отсоедините клеммы от аккумулятора по одной друг за другом и сразу же заизолируйте полюса.

Даже при полной разрядке аккумулятора в нём сохраняется остаточная электрическая ёмкость, которая в случае короткого замыкания может высвободиться.

ro

Vă rugăm să păstrați instrucțiunile de utilizare.

În cazul predării aspiratorului unei terțe persoane, vă rugăm să predați împreună cu acesta și instrucțiunile de utilizare.

Utilizare conform destinației

Pentru a utiliza aparatul în mod corect și în condiții de siguranță, respectați informațiile privind utilizarea conform destinației.

Utilizați acest aparat numai:

- în conformitate cu acest manual de utilizare.
- împreună cu piesele și accesoriile originale. Garanția nu acoperă deteriorările cauzate de utilizarea împreună cu alte produse.
- pentru curățarea suprafețelor.
- în locuința proprie și în încăperi închise din mediul casnic, la temperatura camerei.
- la o înălțime de până la 2000 m deasupra nivelului mării.

Pentru a evita accidentele sau pagubele, aspiratorul nu trebuie folosit pentru:

- aspirarea oamenilor sau animalelor.
- aspirarea următoarelor:
 - substanțe nocive, ascuțite, fierbinți sau incandescente.
 - substanțe umede sau lichide.
 - substanțe și gaze ușor inflamabile sau explozive.
 - cenușă, funingine din sobe de teracotă și instalații de încălzire centrală.
 - toner din imprimante și copiatoare.

Piese de schimb, accesorii

Piesele noastre de schimb originale, accesoriile noastre originale și accesorii speciale originale sunt adaptate la proprietățile și la cerințele aspiratoarelor noastre. De aceea vă recomandăm utilizarea exclusivă a pieselor de schimb originale, a accesoriilor și accesorii speciale originale. În acest fel puteți asigura o durată de viață îndelungată, precum și calitate constantă a performanțelor de curățare ale aspiratorului dumneavoastră.

! Observație:

- Utilizarea de piese de schimb, accesorii/accesorii speciale care nu se potrivesc perfect sau care sunt de calitate inferioară poate deteriora aspiratorul dumneavoastră; aceste deteriorări nu sunt acoperite de garanția noastră dacă au rezultat în urma utilizării unor astfel de produse.

Instrucțiuni privind siguranța

Acest aspirator corespunde regulamentelor recunoscute ale tehnicii și dispozițiilor de securitate în vigoare.

- Aparatul poate fi folosit de copii cu vârsta de cel puțin 8 ani și de persoane cu dizabilități fizice, senzoriale sau mentale sau fără experiență și / sau cunoștințe, dacă acestea sunt supravegheate sau au fost instruite asupra folosirii în siguranță a aparatului și au înțeles pericolele care pot rezulta.
- Copiii nu trebuie să se joace cu aparatul.
- Curățarea și întreținerea nu trebuie să fie efectuate de copii dacă nu sunt supravegheați.
- Pungile din plastic și foliile nu trebuie lăsate la îndemâna copiilor mici și trebuie eliminate în mod ecologic.
=> Pericol de asfixiere!

Utilizarea corectă

- Pentru încărcare utilizați exclusiv cablul de încărcare din pachetul de livrare.
- Racordați și puneți în funcțiune cablul de încărcare numai conform datelor de pe plăcuța cu date tehnice.
- Depozitați și încărcați aparatul numai în spații interioare.
- Pentru a asigura funcționarea acumulatorului la o capacitate optimă, aparatul trebuie să fie depozitat și utilizat numai la temperatura camerei.
- Nu expuneți aparatul unor temperaturi de sub 0 °C și de peste 40 °C.
- Nu utilizați niciodată aparatul fără rezervorul de colectare a prafului, filtrul de protecție a motorului și filtrul de evacuare.
=> Aparatul poate suferi deteriorări!
- Evitați aspirarea cu duza și tubul în apropierea capului.
=> Pericol de rănire!
- Nu folosiți cablul de încărcare dacă acesta este deteriorat, ci înlocuiți-l cu un cablu de încărcare original.
- Pentru a deconecta cablul de încărcare de la priza de alimentare electrică, nu trageți de cablu, ci de ștecherul acestuia.
- Nu trageți și nu striviți cablul de încărcare peste muchii ascuțite.
- Înainte de a realiza orice fel de lucrări la aspirator, deconectați aparatul, respectiv separați-l de la cablul de încărcare și de la rețeaua de alimentare cu energie electrică.
- Nu puneți în funcțiune aspiratorul dacă acesta este defect.
- Dacă există o defecțiune, deconectați aparatul, respectiv separați-l de la cablul de încărcare și de la rețeaua de alimentare cu energie electrică.
- Pentru a evita pericolele, reparațiile și schimbarea de piese la aspirator sunt permise numai unităților service autorizate.
- În următoarele cazuri, aparatul trebuie scos imediat din funcțiune și este necesară contactarea unității service autorizate:
 - dacă ați aspirat accidental lichide sau dacă lichidul a pătruns în interiorul aparatului
 - dacă aparatul a căzut și s-a defectat.
- Protejați aspiratorul de influențele atmosferice, umiditate și surse de căldură.
- Nu aduceți filtrele (filtrul de protecție a motorului, filtrul pentru aerul evacuat etc.) în contact cu substanțe inflamabile sau care conțin alcool.
- Aspiratorul nu este adecvat pentru utilizare pe șantier.
=> Aspirarea de moloz poate provoca deteriorarea aparatului.
- Opriiți aspiratorul atunci când nu aspirați.
- Din motive de siguranță, pentru a asigura protecția acumulatorului și a motorului, aparatul este dotat cu un dispozitiv de siguranță împotriva supraîncălzirii. În cazul în care acumulatorul sau aparatul se încălzesc prea tare, aparatul se oprește automat.
=> Aparatul necesită o perioadă de răcire de aproximativ 30 de minute înainte de a putea fi utilizat din nou.
- Ambalajul protejează aspiratorul împotriva deteriorării pe timpul transportului. Din acest motiv, vă recomandăm să păstrați ambalajul în scopuri de transport.

Acumulatorii litiu-ion

- Citiți toate indicațiile de siguranță și instrucțiunile.
=> Nerespectarea indicațiilor de siguranță și a instrucțiunilor poate cauza șocuri electrice, incendii și/sau răniiri grave.
- Păstrați toate indicațiile privind siguranța și instrucțiunile în vederea consultării ulterioare.
- Protejați acumulatorul de căldură, de exemplu, și de radiații solare permanente, foc, apă și umiditate.
=> Există pericolul de explozie.
- În cazul deteriorării și a utilizării necorespunzătoare a acumulatorilor, se pot elibera vapori. Inhalăți aer proaspăt și consultați un medic dacă începeți să vă simțiți rău.
=> Vaporii pot irita căile respiratorii.
- Încărcați bateriile numai în încărcătoarele recomandate de producător.
=> Un încărcător potrivit pentru un anumit tip de baterie este în pericol de incendiu atunci când este utilizat împreună cu alte baterii.

- În cazul unei utilizări incorecte, lichidul se poate scurge din acumulatori. Evitați contactul cu acesta. În cazul contactului accidental, clătiți cu apă. Dacă lichidul pătrunde în ochi, solicitați asistență medicală suplimentară.
=> Lichidul scurs din acumulatori poate provoca iritația pielii sau arsuri.

Observații privind transportul

Acumulatorii litiu-ion din dotarea aparatului sunt în conformitate cu cerințele reglementării privind transportul de mărfuri periculoase. Acumulatorii pot fi transportați pe drumurile publice de către utilizator fără aplicarea de obligații suplimentare. În cazul expedierii de către un terț (de exemplu, transport aerian sau prin intermediul unei companii de transport), trebuie să fie respectate anumite cerințe privind ambalajul și marcajul. Pentru aceasta, în cazul pregătirii mărfurilor de trimis, trebuie să apelați la un expert în mărfuri periculoase.

Observații privind eliminarea ecologică

Aspiratoarele, acumulatorii, accesoriile și ambalajele trebuie reciclate în mod ecologic. Nu eliminați aspiratoarele și acumulatorii/bateriile împreună cu deșeurile menajere!

■ Ambalajul

Ambalajul protejează aspiratorul împotriva deteriorării pe timpul transportului. Ambalajul este fabricat din materiale ecologice și este de aceea reciclabil. Predați materialele de ambalaj care nu mai sunt necesare la punctele de colectare a deșeurilor.

■ Aparatul scos din uz

Acest aparat este dotat cu acumulatori litiu-ion reincărcabili. Din acest motiv, aparatul trebuie eliminat în mod ecologic numai prin intermediul unităților de service autorizate și distribuitorii din cadrul comerțului de specialitate.

■ Acumulatorii/Bateriile

Respectați observațiile privind transportul. Extragerea acumulatorilor integrați în vederea eliminării acestora trebuie să fie efectuată numai de personal de specialitate. Deschiderea învelișului carcasei aspiratorului se poate solda cu deteriorarea acestuia.

Numai pentru personal de specialitate calificat: Pentru a scoate acumulatorul din interiorul aspiratorului, acționați comutatorul de conectare/deconectare (imaginea 4) și mențineți-l apăsat până când acumulatorul este descărcat complet. Desfiletați șuruburile carcasei și scoateți învelișul carcasei pentru a extrage acumulatorul.

Pentru a evita producerea unui scurtcircuit, separați individual și în succesiune racordurile de la acumulator și izolați imediat polii.

Chiar și în cazul descărcării complete a acumulatorului, în interiorul acestuia rămâne o energie reziduală care ar putea fi eliberată în cazul producerii unui scurtcircuit.

zf

請妥善保存使用說明書。

將吸塵器轉交第三方時，請連同使用說明書一併交付。

符合規定使用

為安全且正確使用本裝置，請注意使用須知中所提供的提示說明。

使用本機時應符合以下要件：

- 根據使用說明書。
- 僅能搭配原廠零組件和附件使用。因使用其他產品造成損壞，不得主張保固。
- 用於清潔表面。
- 僅限私人家庭和室溫下的居家環境室內區域。
- 本機可在海拔最高 2000 公尺以下的環境使用。

為了避免人身受傷與機器損壞，不可將本吸塵器用在：

- 人類和動物。
- 吸入：
 - 有害健康、尖銳、高熱或灼熱的物質。
 - 潮濕或液態的物質。
 - 容易起燃或爆炸的物質和氣體。
 - 煙灰、爐具和中央暖氣設備的煤灰。
 - 印表機和複印機的碳粉塵。

備件、配件

與我們的原裝備件一樣，我們的原裝配件和特殊配件都是根據真空吸塵器的特性進行特殊設計的。因此，建議僅使用原裝備件，原裝零件和特殊配件。才可確保您吸塵器能擁有長期使用壽命和持久的高品質清潔性能。

！注意事項：

- 使用非精確或劣質備件，配件/特殊配件可能會損壞您的吸塵器如果因使用上述產品而造成損壞，則不在保修範圍內。

安全注意事項

本吸塵器符合公認的技術規範以及相關安全規定。

- 年滿 8 歲的兒童以及身體、感官或智力有缺陷之人士及缺乏相關經驗和知識之人士，應在負責安全使用機器人員的監督或指導下，瞭解使用機器可能帶來的危險後，方能使用本機。

- 請勿讓孩童將本機當成玩具玩耍。
- 在無人監督的情況下，不可由兒童進行清潔或保養。
- 塑料袋和包膜必須存放在兒童拿不到的地方並進行廢棄處理。
=>有造成窒息的危險!

適當使用

- 只可使用隨貨附送的充電線進行充電。
- 僅可依照銘牌資料連接充電線和使用。
- 本產品僅可存放於室內並充電。
- 不可使本產品曝露在溫度 0° C 以下和 40° C 以上。
- 未安裝集塵袋或集塵盒、馬達防護和排氣過濾網時，絕不可進行吸塵。
=>可能會造成產品損壞!
- 吸塵時，避免將吸頭和吸氣管置於頭部附近。
=>此舉可能造成受傷危險!
- 電線如損壞則不得再使用，並應更換新的原廠充電線。
- 不可拉住充電線將產品拔掉電源，而應拉住插頭。
- 不可將電線拉往鋒利的邊緣並且不可擠壓。
- 在吸塵器上進行任何操作之前，請先關機或拔掉充電線和電源。
- 不可操作損壞的吸塵器。
- 出現故障時，請關機或拔掉充電線和電源。
- 為避免發生危險，僅可由授權的客服中心進行吸塵器的維修和備件更換。
- 發生以下狀況時，請立即關機停用並連絡客服中心：
 - 如不慎吸入液體，或液體滲入產品內部時
 - 如產品掉落並受損時。
- 請保護吸塵器不受氣候、濕度和熱源的影響。
- 不可將可燃性或含酒精的物品放置在濾網（馬達防護濾網、排氣濾網等）上。
- 本吸塵器不適用於建築場所。=> 吸入建築碎片可能造成本產品損壞。
- 不需吸塵時，請將產品關機。
- 基於安全考量，電器的電池和馬達安裝有過熱保護系統。電器或電池過熱時，電器將會自動關閉。
=>需要約30分鐘冷卻才能再次使用電器。
- 包裝可保護吸塵器在運送時不受損傷。因此我們建議將保留包裝，以備運輸之用。

鋰電池

- 請先詳讀重要安全資訊與說明。
=>若不遵循安全資訊與說明，可能會造成觸電、火災和/或嚴重受傷。
- 請妥善保存安全資訊與說明，以便日後參考。
- 請避免電池靠近熱源，例如長時間曝曬於太陽下與靠近火源，並避免碰水與潮濕環境。
=>爆炸風險。
- 若電池受損或使用不當，可能會冒出煙霧。請立即確保空氣流通，若因接觸到煙霧而產生任何身體不適，請尋求醫療協助。
=>煙霧可能會造成呼吸道不適。
- 僅使用製造商建議的充電器為電池充電。
=>專用電池充電器若用於為其他電池充電，可能會造成火災。
- 如果沒有正確使用電池，可能有液體從電池中滲出。請避免碰觸此液體。若不小心接觸此液體，請用清水沖洗。若液體濺到眼睛，請尋求醫療協助。
=>如果電池漏液，可能會造成皮膚發炎或灼傷。

運送資訊

此電器所使用的鋰電池需遵循危險貨品相關法規之要求。使用者若無需額外要求，可透過陸運運送電池。若使用第三方運送例如空運或貨運物流公司，則必須遵循特定包裝與識別要求。準備運送貨品前，必須諮詢危險貨品專家。

回收注意事項

吸塵器、蓄電池、配件和包裝物應以符合環保的回收方式處理。不可將本吸塵器和蓄電池／電池棄置於家用垃圾!

■ 包裝

包裝可保護吸塵器在運送時不受損傷。它以環保材質製作而成，因此可以回收再利用。請將不再需要的包裝材料送至「綠點」回收系統的收集處。

■ 老舊家電

本裝置含有可重複充電的鋰離子蓄電池。因此，本裝置只能透過授權的客戶服務處和零售商進行回收處理。

■ 蓄電池／電池

請留意運輸時的注意事項。內建蓄電池僅可經由專業人員取出。打開機體外殼可能將吸塵器損毀。

僅針對合格人員：

欲將蓄電池從吸塵器取出時，請持續操作開關(圖 4)，直到蓄電池完全放電為止。將機體的螺栓旋出，請取下外殼以取出蓄電池。為了避免短路，請依次個別拔掉蓄電池的接頭，並立即將電極 絕緣。即使在完全放電狀態，蓄電池在短路時仍可釋放內部的剩餘電量。

Es freut uns, dass Sie sich für einen Bosch Staubsauger der Baureihe BBH3/BCH3 entschieden haben.

In dieser Gebrauchsanweisung werden verschiedene BBH3/BCH3 – Modelle dargestellt. Es ist deshalb möglich, dass nicht alle beschriebenen Ausstattungsmerkmale und Funktionen auf Ihr Modell zutreffen. Sie sollten nur das Original Zubehör von Bosch verwenden, das speziell für Ihren Staubsauger entwickelt wurde, um das bestmögliche Saugergebnis zu erzielen.

Gerätebeschreibung

- 1 Bodendüse mit Elektrobürste
- 2 Entriegelungstaste Bürstenwalze
- 3 Staubbehälter
- 4 Äußere Filtereinheit
- 5 Lamellen-Filter
- 6 Motor-Einheit
- 7 Ausziehbare Fugendüse*
- 8 Kombidüse*
- 9 Handgriff Handstaubsauger
- 10 Schiebeschalter Handstaubsauger
- 11 Zubehörfächer für ausziehbare Fugendüse
- 12 Zubehörfach für Kombidüse
- 13 Entriegelungsknopf Bodendüse
- 14 Entriegelungsknopf Hand-Akkusauger
- 15 Handgriff Hand-Akkusauger
- 16 Schiebeschalter Hand-Akkusauger
- 17 Anzeige Ladestatus Akku
- 18 Entriegelungsknopf Staubbehälter
- 19 Ladekabel*
- 20 Bürstenwalze

Vor dem ersten Gebrauch

Bild 1

- Zubehörfach öffnen und Kombidüse entnehmen.
- Handgriff vorsichtig auf das Hauptgehäuse stecken und verschrauben.
- Kombizubehör in das Zubehörfach legen und verschließen

Bild 2

- Handstaubsauger in die Bodendüse stecken und verrasten.
- Zum Lösen der Bodendüse Entriegelungsknopf drücken und Handstaubsauger aus der Düse ziehen.

Aufladen

! Achtung:

- Vor dem ersten Betrieb sollten die Akkus des Staubsaugers vollständig geladen werden.
Zum Laden nur das im Lieferumfang enthaltene Ladekabel verwenden. Ladekabel nur gemäß Typenschild anschließen und in Betrieb nehmen. Laden Sie das Gerät nicht bei Temperaturen unter 0°C oder über 40°C.

Bild 3

- Stellen Sie den Staubsauger zum Laden in die Nähe einer Steckdose. Das Gerät kann frei im Raum abgestellt werden. **Bild 6**
- Ladekabel hinten in den Anschluss des Gerätes stecken.
- Stecker des Ladekabels in die Steckdose stecken.
- Während des Ladevorgangs blinkt die Ladeanzeige langsam weiß.
- Ist der Akku vollständig aufgeladen, leuchtet die Ladeanzeige dauerhaft weiß und erlischt nach einigen Minuten. Der Akku wird dann nicht mehr geladen. Zur Kontrolle Gerät kurz vom Netz trennen. Danach leuchtet die Anzeige wieder weiß.
- Es ist unbedenklich das Gerät auch nach vollständiger Ladung an Ladekabel und Steckdose angeschlossen zu lassen.
- Das Netzteil am Ladekabel und das Gerät erwärmen sich beim Laden. Das ist normal und unbedenklich.

Betriebsanzeige

Betriebszustand	Funktion Batterieanzeige
Normalmodus	Anzeige leuchtet weiß
Akkuladung < 20%	Anzeige blinkt langsam weiß
Akku ist leer	Anzeige erlischt
Ladevorgang	Anzeige blinkt langsam weiß
Akku ist komplett geladen	Anzeige leuchtet weiß und erlischt nach ca. 2 Minuten
Über- / Untertemperaturschutz	Anzeige leuchtet rot und erlischt nach ca 10 Sekunden.

Verwendung des Handstaubsaugers

Saugen

Bild 4

- Schiebeschalter in Pfeilrichtung betätigen.

Saugkraft regeln

Bild 5

Schieben Sie den Schiebeschalter in die gewünschte Position, um die Saugleistung einzustellen:

- **Leistungsstufe 1** **1**
Saugen mit eingeschalteter Elektrobürste. Für routinemäßige Reinigungsaufgaben auf allen Böden. Das Gerät erreicht in dieser Einstellung die maximale Laufzeit.
- **Leistungsstufe 2** **2**
Saugen mit eingeschalteter Elektrobürste. Für anspruchsvolle Reinigungsaufgaben auf allen Böden (vor allem Teppiche). Das Gerät erreicht bei dieser Einstellung eine kürzere Laufzeit.

Laufzeiten

Wie jeder Li-Ion Akku unterliegt auch der Akku einem natürlichen Verschleiß. Mit der Zeit nimmt also die Akkukapazität und somit auch die Laufzeit ab. Es handelt sich dabei um einen natürlichen Alterungsprozess und keine Folge eines Material- bzw. Herstellungsfehlers oder Sachmangels.

	BBH3/BCH3 25,2V	BBH3/BCH3 21,6V
In normaler Stufe mit elektrischer Bodendüse für normale Reinigungsaufgaben	Bis zu 55 min.	Bis zu 50 min.
In Turbostufe mit elektrischer Bodendüse oder Hand-Akkusauger für anspruchsvolle Reinigungsaufgaben	Bis zu 20 min.	Bis zu 18 min.

Bild 6

- Bei kurzen Saugpausen kann das Gerät frei im Raum abgestellt werden. Dazu den Sauger leicht nach vorne in Richtung Düse kippen.

! Achtung: Zum Abstellen das Gerät unbedingt ausschalten, da die drehende Bürste bei Stillstand des Saugers Schäden am Bodenbelag verursachen könnte.

Verwendung des Hand-Akkusaugers

Bild 7

- Durch Betätigen des Entriegelungsknopfs Hand-Akkusauger entriegeln und aus dem Handstaubsauger entnehmen.

Saugen mit Zusatzzubehör

Bild 8 Fugendüse

- Zum Absaugen schwer erreichbarer Stellen und über Kopf.
- Zubehörfach über Griffmulden öffnen, Fugendüse entnehmen, auf Saugöffnung des Hand-Akkusaugers aufsetzen und verrasten.
- Fugendüse kann bei Bedarf ausgezogen werden. Dazu Entriegelungsknopf drücken, Fugendüse ausziehen und in Endstellung verrasten.
- Nach dem Gebrauch Fugendüse ggf. zusammenschieben, in den Zubehörfächer stellen und Köcher schließen.

Bild 9 Kombidüse

- Kombidüse mit Möbelpinsel und Polsterdüse für das Absaugen von Fensterrahmen, Schränken, Möbeln, etc.
- Zubehörfach öffnen, Kombidüse entnehmen, auf Saugöffnung des Hand-Akkusaugers aufsetzen und verrasten.
- Möbelpinsel-Aufsatz kann seitlich abgeschoben werden. Darunter befindet sich die Polsterdüse.
- Die Kombidüse kann ebenfalls auf die Spitze der Fugendüse aufgesetzt werden.
- Nach dem Gebrauch Kombidüse wieder im Zubehörfach verstauen, Zubehörfach schließen und verrasten.

Laden des Hand-Akkusaugers

Bild 10

- Zum Laden Hand-Akkusauger in den Handstaubsauger einsetzen und verrasten. Auf korrekten Sitz achten.

Nach der Arbeit

Bild 11

- Nach dem Saugen das Gerät ausschalten.

Leeren des Staubbehälters

Um ein gutes Saugergebnis zu erzielen, sollte der Staubbehälter nach jedem Saugvorgang geleert werden, spätestens jedoch dann, wenn der Staub an einer Stelle im Staubbehälter die Markierung erreicht hat.

Wir empfehlen, den Staubbehälter nicht über die Markierung hinaus zu befüllen, da das zu einer sehr starken Verschmutzung des Filters führt.

Bild 12

- Entnehmen Sie den Hand-Akkusauger aus dem Handstaubsauger. **Bild 7**
- Staubbehälter mit Hilfe der Entriegelungstaste entriegeln und von der Motor-Einheit abziehen.

Bild 13

- Filtereinheit aus dem Staubbehälter entnehmen.
- Staubbehälter entleeren.

* je nach Ausstattung

Bild 14

- Entfernen Sie eventuell vorhandenen Schmutz unterhalb der Auswurföffnung.
- a) Filtereinheit in den Staubbehälter einsetzen, dabei unbedingt auf den richtigen Sitz achten
- b) Staubbehälter auf die Motor-Einheit aufsetzen und hörbar verrasten.

! **Achtung:** Sollten Sie beim Einsetzen des Staubbehälters einen Widerstand bemerken, überprüfen Sie bitte die Filter auf Vollständigkeit und den richtigen Sitz von Filtereinheit und Staubbehälter.

Reinigung der Filter

Die Filter sollten in regelmäßigen Abständen gereinigt werden, damit der Staubsauger optimal arbeitet.

! **Achtung:** Die Filterreinigung ist nur bei abgeschaltetem Gerät möglich.
Niemals ohne die eingesetzten Filter saugen.

Bild 15 Äußere Filtereinheit reinigen

- Gerät ausschalten. Bild 11
- Entnehmen Sie den Hand-Akkusauger aus dem Handstaubsauger. Bild 7
- Staubbehälter mit Hilfe der Entriegelungstaste entriegeln und von der Motor-Einheit abziehen. Bild 12
- Filtereinheit aus dem Staubbehälter entnehmen.
- a) In der Regel ist es ausreichend, wenn die gesamte Filtereinheit bei der Entleerung des Staubbehälters leicht geschüttelt oder ausgeklopft wird, damit sich mögliche Schmutzpartikel lösen.
- b) Wenn dies nicht ausreicht, verwenden Sie bitte ein trockenes Tuch, um die Schmutzpartikel an der Oberfläche zu entfernen.

Bild 16 Lamellen-Filter reinigen

- Bei besonders starker Verschmutzung sollte der Lamellen-Filter ausgeklopft werden. Lamellen Filter dazu aus der äußeren Filtereinheit entnehmen und über einer Abfalltonne ausklopfen.
- Lamellen-Filter in die äußere Filtereinheit einsetzen.
- Filtereinheit in den Staubbehälter einsetzen. Bild 14

Bei Bedarf können neue Filter über unseren Kundendienst bezogen werden.

Reinigung der Bodendüse

Vor jeder Wartung Staubsauger ausschalten bzw. vom Ladekabel trennen.

Bild 17

- Bürstenwalze über den Entriegelungsknopf entriegeln und seitlich aus der Bodendüse ziehen.
- Aufgewickelte Fäden und Haare mit einer Schere entlang der dafür vorgesehenen Kerbe durchschneiden.
- Bürstenwalze seitlich entlang des Führungsstabs in die Bodendüse einschieben und über den Entriegelungsknopf verrasten.

! **Achtung: Bodendüse darf nur mit montierter Bürstenwalze in Betrieb genommen werden.**

! **Achtung:**
● Bodendüsen unterliegen, abhängig von der Beschaffenheit Ihres Hartbodens (z.B. raue, rustikale Fliesen) einem gewissen Verschleiß. Deshalb sollten Sie in regelmäßigen Abständen die Laufsole der Düse überprüfen. Verschlissene, scharfkantige Düsensohlen können Schäden auf empfindlichen Hartböden wie Parkett oder Linoleum verursachen. Der Hersteller haftet nicht für eventuelle Schäden, die durch eine verschlissene Bodendüse verursacht werden.

Pflege

Vor jeder Reinigung des Handstaubsaugers bzw. Hand-Akkusaugers müssen diese ausgeschaltet und vom Ladekabel getrennt sein. Staubsauger und Zubehörteile können mit einem handelsüblichen Kunststoffreiniger gepflegt werden.

! **Achtung:** Keine Scheuermittel, Glas- oder Allzweckreiniger verwenden. Staubsauger niemals in Wasser tauchen.

Technische Änderungen vorbehalten.

Congratulations on your purchase of a Bosch vacuum cleaner from the BBH3/BCH3 series.

This instruction manual describes various BBH3/BCH3 models, which means that some of the equipment features and functions described may not apply to your model. You should only use original Bosch accessories, which have been specially developed for your vacuum cleaner, to achieve the best possible vacuuming results.

Your vacuum cleaner

- 1 Floor nozzle with electric brush
- 2 Brush roller release button
- 3 Dust container
- 4 Outer filter unit
- 5 Plate filter
- 6 Motor unit
- 7 Extendable crevice nozzle*
- 8 Combination nozzle*
- 9 Hand stick handle
- 10 Hand stick sliding switch
- 11 Accessory holder for extendable crevice nozzle
- 12 Accessory compartment for combination nozzle
- 13 Floor nozzle release button
- 14 Hand-held cordless vacuum cleaner release button
- 15 Hand-held cordless vacuum cleaner handle
- 16 Hand-held cordless vacuum cleaner sliding switch
- 17 Battery charging status indicator
- 18 Dust container release button
- 19 Charging cable*
- 20 Brush roller

Before using the appliance for the first time

Fig. 1

- Open the accessory compartment and remove the combination nozzle.
- Carefully place the handle onto the main housing and screw it into place.
- Place the combination nozzle in the accessory compartment and close it.

Fig. 2

- Plug the hand stick into the floor nozzle and lock it into place.
- To release the floor nozzle, press the release button and pull the hand stick out of the nozzle.

Charging

! Caution:

- Before using the vacuum cleaner for the first time, fully charge the batteries.
To charge the appliance, only use the charging cable included with the appliance. The charging cable must only be connected and operated as specified on the rating plate. Do not charge the appliance at temperatures below 0 °C or above 40 °C.

Fig. 3

- To charge the vacuum cleaner, place it near to a socket. The appliance can be left standing anywhere on the floor. Fig. 6
- Plug the charging cable into the connection at the rear of the appliance.
- Plug the charging cable plug into the socket.
- The charging indicator is flashing slowly in white when the appliance is charging.
- Once the battery is fully charged, the charging indicator lights up white and goes out after a few minutes. The battery will stop charging. Disconnect the appliance from the mains briefly to check. The indicator will then light up white again.
- It is safe to leave the appliance connected to the charging cable and socket even when it is fully charged.
- It is normal for the charging cable and hand stick to become hot and this is not a cause for concern.

Battery state indicator

Operating status	LED indicator
Normal mode	White LED lit
Battery capacity below 20%	White LED flashing slowly
Battery flat	LED off
Charging	White LED flashing slowly
Battery is fully charged	White LED remains lit continuously for 2 minutes, then goes out
Over-/undertemperature protection	Red LED remains lit continuously for 10 seconds, then goes out

Using the hand stick vacuum cleaner

Vacuuming

Fig. 4

- Actuate the sliding switch in the direction of the arrow.

* Depending on model

Controlling the suction level

Fig. 5

Slide the sliding switch into the required position in order to set the suction power:

- **Position 1** **1**
Vacuuming with the electric brush switched on.
For routine cleaning tasks on all surfaces.
The appliance achieves the maximum run time at this level.
- **Position 2** **2**
Vacuuming with the electric brush switched on.
For stubborn cleaning tasks on all surfaces (carpets, in particular).
The appliance achieves a shorter runtime at this level.

Runtime

Like every other Li-Ion battery the battery is subject to natural wear as well. That means the battery capacity and thus runtime decrease over time. This is a natural aging process and not the result of a material/production failure or a product defect.

	BBH3/BCH3 25,2V	BBH3/BCH3 21,6V
On normal mode with electrical nozzle for normal cleaning tasks	Up to 55 min.	Up to 50 min.
Turbo mode with electrical floor nozzle or hand-held for demanding cleaning tasks	Up to 20 min.	Up to 18 min.

Fig. 6

- During short pauses in vacuuming, the appliance can be left standing anywhere in the room. To do this, tilt the vacuum cleaner forwards slightly in the direction of the nozzle.

! Caution: When the appliance is left standing, it must be switched off because, if the brush is turning while the appliance is standing still, it could cause damage to the floor covering.

Using the hand-held cordless vacuum cleaner

Fig. 7

- Unlock the hand-held cordless vacuum cleaner by pressing the release button and remove it from the hand stick.

Vacuuming with accessories

Fig. 8 Crevice nozzle

- For vacuuming in difficult-to-reach places and overhead.
- Open the accessory holder using the recessed grip and remove the crevice nozzle. Place it on the air intake opening of the cordless handheld vacuum cleaner and click into place.
- The crevice nozzle can be extended as required. To do this, press the unlock button, pull out the crevice nozzle and engage it in the end position.
- After use, push the crevice nozzle together again, place it in the accessory holder and close the holder.

Fig. 9 Combination nozzle

- Combination nozzle with furniture brush and upholstery nozzle for vacuuming window frames, cupboards, furniture, etc.
- Open the accessory compartment and remove the combination nozzle. Place it on the air intake opening of the upright vacuum cleaner and click into place.
- The furniture brush attachment can be pushed to the side. The upholstery nozzle is located underneath.
- The combination nozzle can also be placed on the tip of the crevice nozzle.
- After use, place the combination nozzle back in the accessory compartment for storage, close the accessory compartment, clicking it into place.

Charging the hand-held cordless vacuum cleaner

Fig. 10

- To charge the hand-held cordless vacuum cleaner, insert it into the hand stick and lock into place. Make sure that it is seated correctly.

After using the appliance

Fig. 11

- Switch off the appliance after vacuuming.

Emptying the dust container

In order to achieve the best possible vacuuming results, the dust container should be emptied after every use or, at the latest, when dust at one point in the dust container has reached the marking.

We recommend that you not fill the dust container beyond the marking, as this leads to considerable soiling of the filter.

Fig. 12

- Remove the hand-held cordless vacuum cleaner from the hand stick. Fig. 7
- Using the release button, unlock the dust container and remove it from the motor unit.

Fig. 13

- Take the filter unit out of the dust container.
- Empty the dust container.

Fig. 14

- Remove any dirt which may have been lodged underneath the container ejector opening.
- a) Insert the filter unit into the dust container, making sure it is correctly seated
- b) Insert the dust container in the appliance, so that it 'clicks' audibly into place

! Caution: If you notice any resistance when inserting the dust container, check that the filter is complete and that the filter unit and dust container are correctly seated.

Cleaning the filter

The filters should be cleaned at regular intervals in order to ensure that the vacuum cleaner operates optimally.

! Caution: The filter can only be cleaned if the appliance is switched off.
Never use the vacuum cleaner without the filter.

Fig. 15 Cleaning the outer filter unit

- Switch off the appliance. **Fig. 11**
- Remove the hand-held cordless vacuum cleaner from the hand stick. **Fig. 7**
- Using the release button, unlock the dust container and remove it from the motor unit. **Fig. 12**
- Take the filter unit out of the dust container.
- a) It is usually sufficient to lightly shake or tap out the whole filter unit when the dust container is emptied in order to dislodge any particles of dirt.
- b) If this is not sufficient, you can use a dry cloth to remove dirt particles from the surface.

Fig. 16 Cleaning the fin filter

- If the fin filter is particularly dirty, the dirt should be tapped out. To do this, remove the fin filter from the outer filter unit and tap it out over a dustbin.
- Insert the fin filter into the outer filter unit.
- Insert the filter unit into the dust container. **Fig. 14**

New filters can be obtained from our after-sales service, if required.

Cleaning the floor nozzle

Before carrying out any maintenance, switch off the vacuum cleaner and disconnect it from the charging cable.

Fig. 17

- Use the release button to release the brush roller and pull it sideways out of the floor nozzle.
- Using the groove provided, cut through threads and hairs wound round the rollers with scissors.
- Push the brush roller in sideways along the guide rod in the floor tool and lock in place using the release button.

! Caution: The floor nozzle must only be put into operation with the brush roller fitted.

! Caution:
● Floor nozzles are subject to a certain amount of wear, depending on the type of hard floors you have (e.g. rough, rustic tiles). You must therefore check the underside of the floor tool at regular intervals. Worn undersides of floor nozzles may have sharp edges that can damage delicate hard floors, such as parquet or linoleum. The manufacturer does not accept any responsibility for damage caused by worn floor tools.

Care

Before cleaning the hand stick vacuum cleaner or hand-held cordless vacuum cleaner, it must be switched off and disconnected from the charging cable. The vacuum cleaner and accessories can be cleaned using a standard commercially-available plastic cleaner.

! Caution: Do not use abrasive materials, glass-cleaning agents or all-purpose cleaning products.
Never immerse the vacuum cleaner in water.

Subject to technical modifications.

* Depending on model

Nous vous remercions d'avoir choisi un aspirateur Bosch de la série BBH3/BCH3.

Cette notice d'utilisation présente différents modèles BBH3/BCH3. Il se peut donc que toutes les caractéristiques et les fonctions décrites ici ne concernent pas votre aspirateur. Utilisez exclusivement les accessoires d'origine Bosch. Ils sont spécialement conçus pour votre aspirateur, pour vous permettre d'obtenir un résultat de nettoyage optimal.

Description de l'appareil

- 1 Brosse pour sols avec électrobrosse
- 2 Bouton de déverrouillage de la brosse rotative
- 3 Collecteur de poussières
- 4 Unité de filtre extérieure
- 5 Filtre à cartouche
- 6 Bloc moteur
- 7 Suceur long télescopique*
- 8 Suceur combiné*
- 9 Poignée de l'aspirateur balai
- 10 Commutateur à curseur de l'aspirateur balai
- 11 Emplacement pour suceur télescopique
- 12 Compartiment de rangement pour suceur combiné
- 13 Bouton de déverrouillage de la brosse pour sols
- 14 Bouton de déverrouillage de l'aspirateur à batterie portatif
- 15 Poignée de l'aspirateur à batterie portatif
- 16 Commutateur à curseur de l'aspirateur à batterie portatif
- 17 Témoin de l'état de charge de la batterie
- 18 Bouton de déverrouillage du collecteur de poussières
- 19 Cordon de charge*
- 20 Brosse rotative

Avant la première utilisation

Fig. 1

- Ouvrez le compartiment de rangement et retirez le suceur combiné.
- Fixez la poignée avec précaution sur le boîtier principal et vissez-la.
- Posez l'accessoire combiné dans le compartiment de rangement et fermez ce dernier.

Fig. 2

- Fixez l'aspirateur balai dans la brosse pour sols et encliquez-le.
- Pour désenclencher la brosse pour sols, appuyez sur le bouton de déverrouillage et retirez l'aspirateur balai de la brosse.

Rechargement

Attention :

- Avant d'utiliser l'aspirateur pour la première fois, ses batteries doivent être entièrement chargées. Pour recharger la batterie, utilisez exclusivement le chargeur compris dans la livraison. Raccordez et mettez en service le chargeur uniquement selon les indications figurant sur la plaque signalétique. Ne rechargez pas l'appareil à des températures inférieures à 0°C ni supérieures à 40°C.

Fig. 3

- Pour recharger l'aspirateur, placez-le à proximité d'une prise. L'appareil peut être posé librement dans la pièce. Fig. 6
- Connectez le chargeur dans la prise située à l'arrière de l'appareil.
- Connectez la fiche du câble de charge dans la prise secteur.
- Le témoin de charge clignote lentement en blanc pendant le chargement.
- Lorsque la batterie est complètement chargée, le témoin de charge s'allume en bleu et s'éteint après quelques minutes. La batterie n'est alors plus chargée. Pour vérifier si la charge est correcte, débranchez brièvement l'appareil du secteur. Le témoin s'allume ensuite de nouveau en blanc.
- Il n'est pas souhaitable de laisser l'appareil, une fois entièrement chargé, connecté au câble de charge et à la prise.
- Le chargeur et l'aspirateur balai peuvent chauffer cela est normal et sans risque.

Témoin de fonctionnement

État de fonctionnement	Fonction témoin de la batterie
Mode normal	Le témoin s'allume en blanc
Charge de la batterie < à 20 %	Le témoin clignote lentement en blanc
La batterie est vide	Le témoin s'éteint
Processus de charge	Le témoin clignote lentement en blanc
La batterie est entièrement chargée	Le témoin s'allume en blanc et s'éteint après environ 2 minutes
Sécurité de sur/sous-température	L'affichage s'allume en rouge et s'éteint après environ 10 secondes.

Utilisation de l'aspirateur balai

Aspiration

Fig. 4

- Actionnez le commutateur à curseur dans le sens de la flèche.

* selon l'équipement

Réglage de la puissance d'aspiration

Fig. 5

Poussez le commutateur à curseur dans la position souhaitée pour régler la puissance d'aspiration :

- Niveau de puissance 1 **1**
Aspiration avec une brosse électrique activée. Pour des tâches de nettoyage usuelles sur toutes les surfaces.
L'appareil atteint la durée de marche maximale dans ce réglage.
- Niveau de puissance 2 **2**
Aspiration avec une brosse électrique activée. Pour des tâches de nettoyage difficiles sur toutes les surfaces (surtout sur les tapis).
L'appareil atteint une durée de marche plus courte dans ce réglage.

Durée de marche

Comme toutes les batteries au Lithium-Ion, la batterie peut s'user naturellement. Avec le temps, la capacité de la batterie diminue, ainsi que sa durée de marche. Il s'agit là d'un processus de vieillissement naturel qui ne vient pas d'un défaut de matériaux ou de fabrication, ni d'un vice.

	BBH3/BCH3 25,2V	BBH3/BCH3 21,6V
En mode normal avec une brosse pour sols pour des tâches de nettoyage normales	Jusqu'à 55 min.	Jusqu'à 50 min.
En mode turbo avec embout électrique pour plancher ou aspirateur manuel sur piles pour des tâches de nettoyage complexes.	Jusqu'à 20 min.	Jusqu'à 18 min.

Fig. 6

- Lors de courtes pauses d'aspiration, l'appareil peut être posé librement dans la pièce. Pour cela, basculez l'aspirateur légèrement vers l'avant en direction de la brosse.

Attention : pour ranger l'appareil, éteignez-le impérativement du fait que la brosse rotative risque d'endommager le revêtement de sol lors de l'immobilisation de l'aspirateur.

Utilisation de l'aspirateur à batterie portable

Fig. 7

- Déverrouillez l'aspirateur à batterie portable en actionnant le bouton de déverrouillage et extrayez-le de l'aspirateur balai.

Aspiration avec des accessoires supplémentaires

Figure 8 Suceur long

- Pour aspirer à des endroits difficiles d'accès et au-dessus de la tête.
- Ouvrez l'emplacement de l'accessoire via la poignée encastrée, retirez le suceur long, placez-le sur le trou d'aspiration de l'aspirateur à batterie portable et encliquez-le.
- Le suceur long peut être étendu si nécessaire. Pour ce faire, appuyez sur le bouton de déverrouillage, étirez le suceur long et encliquez-le à sa position finale.
- Après utilisation, repliez si nécessaire le suceur long, placez-le dans l'emplacement pour accessoires et fermez ce dernier.

Figure 9 Suceur combiné

- Suceur combiné avec brosse aspirateur et suceur ameublement pour aspirer les châssis de fenêtres, armoires, meubles etc.
- Ouvrez le compartiment de rangement, retirez le suceur combiné, placez-le sur le trou d'aspiration de l'aspirateur à batterie portable et encliquez-le.
- L'accessoire brosse pour meuble peut être expulsé de la côté. Le suceur ameublement se trouve en dessous.
- Le suceur combiné peut aussi être placé au sommet du suceur long.
- Après utilisation, rangez de nouveau le suceur combiné dans le compartiment des accessoires, refermez ce dernier et encliquez-le.

Recharge de l'aspirateur à batterie portable

Figure 10

- Pour recharger l'aspirateur à batterie portable, remettez-le dans l'aspirateur balai et verrouillez-le. Vérifiez le bon positionnement.

Après utilisation

Figure 11

- Éteignez l'appareil après le nettoyage.

Vidage du bac à poussières

Afin d'obtenir un résultat de nettoyage optimal, il est recommandé de vider le collecteur de poussières après chaque utilisation, et au plus tard lorsque la poussière a atteint le repère du collecteur de poussières.

Nous vous recommandons de veiller à ne pas dépasser le repère du collecteur de poussières, car cela conduit à un important encrassement du filtre.

Figure 12

- Retirez l'aspirateur à batterie portatif de l'aspirateur balai. Fig. 7
- Déverrouillez le bac à poussières à l'aide du bouton de déverrouillage et retirez-le du bloc-moteur.

Figure 13

- Extrayez l'unité de filtre du collecteur de poussières.
- Videz le collecteur de poussières.

Figure 14

- Éliminez les saletés éventuellement présentes en dessous de l'ouverture d'éjection.
- a) Insérez l'unité de filtre dans le collecteur de poussières, tout en veillant à ce qu'elle soit correctement en place
- b) Posez le bac à poussières sur le bloc-moteur et verrouillez-le de manière audible.

! **Attention** : si vous sentez une résistance en installant le collecteur de poussières, vérifiez si les filtres sont au complet et si l'unité de filtre et le collecteur de poussières sont correctement mis en place.

Nettoyage des filtres

Les filtres doivent être nettoyés régulièrement, afin que l'aspirateur fonctionne de façon optimale.

! **Attention** : le nettoyage du filtre est uniquement possible lorsque l'appareil est éteint. Ne jamais aspirer sans avoir inséré les filtres.

Figure 15 Nettoyage de l'unité de filtre extérieure

- Mise hors tension de l'appareil. Fig. 11
- Retirez l'aspirateur à batterie portatif de l'aspirateur balai. Fig. 7
- Déverrouillez le bac à poussières à l'aide du bouton de déverrouillage et retirez-le du bloc-moteur. Fig. 12
- Extrayez l'unité de filtre du collecteur de poussières.
- a) Généralement il suffit de secouer ou de tapoter légèrement toute l'unité de filtre lors du vidage du collecteur de poussières, afin que les éventuelles saletés se décollent.
- b) Si cela ne suffit pas, veuillez utiliser un chiffon sec pour enlever les saletés sur la surface.

Figure 16 Nettoyer le filtre à lamelles

- Le filtre à lamelles devrait aussi être débarrassé s'il est très encrassé. Pour ce faire, retirez le filtre à cartouche de l'unité de filtre extérieure et le tapoter au-dessus d'une poubelle.
- Insérer le filtre à lamelles dans l'unité de filtre extérieure.
- Mettre en place l'unité de filtre dans le bac à poussières. Fig. 14

En cas de besoin, il est possible d'acheter des filtres neufs auprès de notre service après-vente.

Nettoyage de la brosse pour sols

Avant chaque entretien, éteignez l'aspirateur et débranchez-le ou bien séparez-le du cordon de charge.

Figure 17

- Déverrouillez la brosse rotative en appuyant sur le bouton de déverrouillage et retirez-la latéralement de la brosse pour sols.
- Coupez les fils et cheveux enroulés avec des ciseaux le long de l'encoche prévue à cet effet et enlevez-les.
- Introduisez la brosse rotative latéralement dans la brosse pour sols, le long de la tige de guidage, et verrouillez-la au moyen du bouton de déverrouillage.

! **Attention** : la brosse pour sols doit uniquement être utilisée avec la brosse rotative en place.

! Attention :

- Les brosses pour sols sont soumises à une certaine usure en fonction de la nature de votre sol dur (par ex. carrelages rustiques, rugueux). C'est pourquoi, vous devez vérifier régulièrement la semelle de la brosse. Des semelles de brosse usées, à arêtes coupantes, peuvent occasionner des dommages sur des sols durs fragiles tels que parquets ou linoléum. Le fabricant décline toute responsabilité pour d'éventuels dommages résultant d'une brosse pour sols usée.

Entretien

Avant chaque nettoyage de l'aspirateur balai ou de l'aspirateur à batterie portatif, il faut l'éteindre et le séparer du cordon de charge. L'aspirateur et les accessoires peuvent être entretenus avec un produit de nettoyage pour plastique usuel du commerce.

! **Attention** : n'utilisez pas de produits récurants, de nettoyants pour vitres ni de nettoyants universels. Ne plongez jamais l'aspirateur dans l'eau.

Sous réserve de modifications techniques.

Siamo lieti che Lei abbia scelto un aspirapolvere Bosch della serie BBH3/BCH3.

Nelle presenti istruzioni per l'uso verranno illustrati diversi modelli BBH3/BCH3. È pertanto possibile che non tutte le caratteristiche di dotazione e le funzioni descritte si riferiscano al modello da Lei scelto. Devono essere utilizzati esclusivamente gli accessori Bosch originali, pensati in modo specifico per il Suo aspirapolvere, al fine di garantire il miglior risultato di pulizia possibile.

Descrizione dell'apparecchio

- 1 Spazzola per pavimenti con spazzola elettrica
- 2 Pulsante di sblocco del rullo della spazzola
- 3 Contenitore raccogli sporco
- 4 Unità filtro esterna
- 5 Filtro a lamelle
- 6 Gruppo motore
- 7 Bocchetta per giunti estraibile*
- 8 Bocchetta combinata*
- 9 Impugnatura della scopa elettrica
- 10 Interruttore a cursore scopa elettrica
- 11 Custodia accessori per bocchetta per giunti estraibile
- 12 Vano accessori per bocchetta combinata
- 13 Pulsante di sblocco della spazzola per pavimenti
- 14 Pulsante di sblocco dell'aspirapolvere a mano a batteria
- 15 Impugnatura dell'aspirapolvere a mano a batteria
- 16 Interruttore a cursore aspirapolvere a mano a batteria
- 17 Indicatore stato di carica batteria
- 18 Pulsante di sblocco del contenitore raccogli sporco
- 19 Cavo di carica*
- 20 Rullo della spazzola

Prima del primo utilizzo

Figura 1

- Aprire il vano accessori e rimuovere la bocchetta combinata.
- Collegare e avvitare con cautela l'impugnatura al corpo principale.
- Disporre l'accessorio combinato nel vano accessori e chiuderlo.

Figura 2

- Infilare la scopa elettrica sulla spazzola per pavimenti e farla innestare in posizione.
- Per sganciare la spazzola, premere il pulsante di sblocco ed estrarre la scopa elettrica dalla spazzola per pavimenti.

Carica

! Attenzione:

- Prima del primo utilizzo, le batterie dell'aspirapolvere dovrebbero essere completamente cariche. Per il caricamento utilizzare esclusivamente il cavo di ricarica fornito in dotazione. Collegare e mettere in funzione il cavo di carica solo in conformità a quanto riportato sulla targhetta di identificazione. Non caricare l'apparecchio a temperature inferiori a 0°C o superiore a 40°C.

Figura 3

- Per il processo di carica, posizionare l'aspirapolvere vicino a una presa di corrente. Si può posizionare l'apparecchio nel locale senza appoggiarlo. **Figura 6**
- Infilare il cavo di carica nella parte posteriore dell'attacco dell'apparecchio.
- Inserire la spina del cavo di carica nella presa.
- Durante il processo di carica, l'indicatore di carica lampeggia lentamente a luce bianca.
- Quando la batteria è completamente carica, l'indicatore di carica si accende a luce bianca e si spegne dopo alcuni minuti. La batteria non continua a ricaricarsi. Per controllare l'apparecchio, staccarlo brevemente dalla rete. Poi l'indicatore si accende nuovamente a luce bianca.
- Non è pericoloso lasciare collegato l'apparecchio al cavo di carica e alla presa anche dopo il completamento della carica.
- Il riscaldamento del caricabatteria e della scopa elettrica è un fenomeno normale e non comporta problemi.

Spia di funzionamento

Stato di funzionamento	Funzione display batteria
Modalità normale	Il display si accende a luce bianca
Carica della batteria < 20%	L'indicatore lampeggia lentamente a luce bianca
La batteria è scarica	Il display si spegne
Processo di carica	L'indicatore lampeggia lentamente a luce bianca
La batteria è completamente carica	Il display si accende a luce bianca e si spegne dopo circa 2 minuti.
Protezione da sovratemperatura/dal mancato raggiungimento della temperatura	L'indicatore si accende a luce rossa e si spegne dopo circa 10 secondi.

* a seconda della specifica dotazione

Utilizzo della scopa elettrica

Aspirazione

Figura 4

- Azionare l'interruttore a cursore nel senso indicato dalla freccia.

Regolazione della potenza di aspirazione

Figura 5

Portare l'interruttore a cursore nella posizione desiderata per impostare la potenza di aspirazione:

- Livello di potenza 1
Aspirazione con spazzola elettrica inserita. Per interventi di pulizia di routine su tutti i tipi di pavimento.
Con questa impostazione, l'apparecchio raggiunge il tempo di funzionamento massimo.
- Livello di potenza 2
Aspirazione con spazzola elettrica inserita. Per sofisticati interventi di pulizia su tutti i tipi di pavimento (specialmente tappeti).
Con questa impostazione, l'apparecchio raggiunge il tempo di funzionamento più breve.

Tempo di funzionamento

Come avviene per ogni batteria agli ioni di litio, anche la batteria è soggetta a una naturale usura. Con il tempo, si riduce la capacità della batteria e di conseguenza anche il tempo di funzionamento. Si tratta di un processo di invecchiamento naturale, non è la conseguenza dell'inadeguatezza del materiale impiegato o di un errore da parte del produttore o di un vizio della cosa.

	BBH3/BCH3 25,2V	BBH3/BCH3 21,6V
A un livello normale con spazzola per pavimenti elettrica per consueti interventi di pulizia	Fino a 55 minuti	Fino a 50 minuti
Al livello Turbo con spazzola per pavimenti elettrica o aspirapolvere a mano per sofisticati interventi di pulizia	Fino a 20 minuti	Fino a 18 minuti

Figura 6

- In caso di brevi pause durante l'aspirazione, si può posizionare l'apparecchio nel locale senza appoggiarlo. A tale scopo spingerlo leggermente in avanti in direzione della spazzola.

- ! **Attenzione:** quando si posiziona l'apparecchio in questo modo è indispensabile spegnerlo, perché ad apparecchio fermo la spazzola rotante potrebbe causare danni al rivestimento del pavimento.

Utilizzo dell'aspirapolvere a mano a batteria

Figura 7

- Sbloccare l'aspirapolvere a mano a batteria azionando il tasto di sblocco ed estrarlo dalla scopa elettrica.

Aspirazione con accessori aggiuntivi

Figura 8 bocchetta per giunti

- Per l'aspirazione dei punti difficilmente raggiungibili e sopra la testa.
- Aprire la custodia mediante le maniglie, rimuovere la bocchetta per giunti, collocarla e innestarla in posizione sull'apertura di aspirazione dell'aspirapolvere a mano a batteria.
- Se necessario la bocchetta per giunti può essere estratta. A tal proposito premere il pulsante di sblocco, estrarre la bocchetta per giunti e innestarla nella posizione finale.
- Dopo l'utilizzo, eventualmente ripiegare la bocchetta per giunti, collocarla nella custodia accessori e richiuderla.

Figura 9 bocchetta combinata

- Bocchetta combinata con pennello per mobili e bocchetta per imbottiture per l'aspirazione del telaio delle finestre, armadi, mobili e così via.
- Aprire il vano accessori, rimuovere la bocchetta combinata, collocarla e innestarla in posizione sull'apertura di aspirazione dell'aspirapolvere a mano a batteria.
- L'insero per il pennello per mobili può essere rimosso lateralmente. Sotto si trova la bocchetta per imbottiture.
- Anche la bocchetta combinata può essere applicata sulla punta della bocchetta per giunti.
- Dopo l'utilizzo, stipare nuovamente la bocchetta combinata nel vano accessori che deve essere poi chiuso e bloccato.

Carica dell'aspirapolvere a mano a batteria

Figura 10

- Per caricarlo, montare l'aspirapolvere a mano a batteria nella scopa elettrica e farlo innestare in posizione. Verificare che sia in posizione corretta.

Dopo il lavoro

Figura 11

- Dopo l'aspirazione spegnere l'apparecchio.

Svuotamento del contenitore raccoglisporco

Per ottenere buoni risultati, si consiglia di svuotare il contenitore raccoglisporco dopo ogni utilizzo o, al più tardi, quando la polvere ha raggiunto il livello indicato dall'apposita tacca all'interno del contenitore raccoglisporco.

Consigliamo di non lasciar riempire il contenitore raccoglisporco oltre l'apposita tacca, poiché altrimenti si accumulerebbe troppa sporcizia nel filtro.

Figura 12

- Estrarre l'aspirapolvere a mano a batteria dalla scopa elettrica. **Figura 7**
- Sbloccare il contenitore raccoglisporco mediante il tasto di sblocco e sfilarlo dal gruppo motore.

Figura 13

- Estrarre l'unità filtro dal contenitore raccoglisporco.
- Svuotare il contenitore raccoglisporco.

Figura 14

- Rimuovere lo sporco eventualmente presente al di sotto dell'apertura di espulsione.
- a) Montare l'unità filtro nel contenitore raccoglisporco accertandosi che venga inserita correttamente.
- b) Montare il contenitore raccoglisporco sul gruppo motore e farlo innestare in posizione.

! **Attenzione:** se si nota una resistenza applicando il
● contenitore raccoglisporco, controllare l'integrità del filtro e il corretto alloggiamento dell'unità filtro e del contenitore raccoglisporco.

Pulizia dei filtri

Sarebbe opportuno pulire i filtri a intervalli di tempo regolari, in modo da garantire la prestazione ottimale dell'aspirapolvere.

! **Attenzione:** è possibile pulire il filtro solo ad appar-
● ecchio spento.
Non aspirare mai senza aver inserito il filtro.

Figura 15 Pulizia dell'unità filtro esterna

- Spegner l'apparecchio. **Figura 11**
- Estrarre l'aspirapolvere a mano a batteria dalla scopa elettrica. **Figura 7**
- Sbloccare il contenitore raccoglisporco mediante il tasto di sblocco e sfilarlo dal gruppo motore. **Figura 12**
- Estrarre l'unità filtro dal contenitore raccoglisporco.
- a) Di norma è sufficiente, quando si svuota il contenitore polvere, scuotere leggermente l'intera unità filtro oppure dare lievi colpi in modo da fare fuoriuscire le particelle di sporco.
- b) Se ciò non dovesse essere sufficiente, utilizzare un panno asciutto per rimuovere le particelle di sporco dalla superficie.

Figura 16 Pulizia del filtro a lamelle

- In caso di sporco particolarmente ostinato, procedere alla pulizia del filtro a lamelle scuotendolo e battendolo leggermente. A tal proposito estrarre il filtro a lamelle dall'unità filtro esterna e sbatterlo tenendovi sotto un bidone della spazzatura.
- Inserire il filtro a lamelle nell'unità filtro esterna.
- Inserire l'unità filtro con contenitore raccoglisporco.

Figura 14

In caso di necessità, possono essere richiesti filtri nuovi al nostro servizio di assistenza tecnica.

Pulizia della spazzola per pavimenti

Prima di ogni intervento di manutenzione spegnere l'aspirapolvere o staccarlo dal cavo di carica.

Figura 17

- Sbloccare il rullo della spazzola mediante il pulsante di sblocco e tirare lateralmente la spazzola per pavimenti.
- Tagliare con le forbici i fili e i capelli rimasti attorcigliati lungo l'apposita scanalatura.
- Inserire il rullo della spazzola lateralmente e lungo l'asta per l'inserimento nella spazzola per pavimenti e innestare mediante il pulsante di sblocco.

! **Attenzione:** la spazzola per pavimenti deve essere
● azionata esclusivamente con il rullo della spazzola montato.

! Attenzione:

- Le spazzole per pavimenti sono soggette a una certa usura in base alle caratteristiche del pavimento duro (ad es. piastrelle grezze, in cotto). È quindi importante controllare a intervalli regolari la base della spazzola. Basi usurate o con spigoli vivi possono danneggiare i pavimenti più delicati, come il parquet e il linoleum. Il produttore non risponde di eventuali danni derivanti dall'utilizzo di spazzole per pavimenti usurate.

Cura

Prima di ciascuna operazione di pulizia della scopa elettrica o dell'aspirapolvere a mano a batteria è necessario che questo sia spento e staccato dal cavo di carica. L'aspirapolvere e gli accessori possono essere puliti con un normale detergente per plastica.

! **Attenzione:** non utilizzare strumenti abrasivi né
● detergenti universali o per vetro. Non immergere mai l'aspirapolvere nell'acqua.

Con riserva di modifiche tecniche.

* a seconda della specifica dotazione

Het verheugt ons dat u voor een Bosch stofzuiger uit de serie BBH3/BCH3 heeft gekozen.

In deze gebruiksaanwijzing worden verschillende BBH3/BCH3 modellen beschreven. Het is daarom mogelijk dat niet alle genoemde kenmerken en functies van toepassing zijn op uw apparaat. Om een zo goed mogelijk resultaat te behalen, dient u alleen gebruik te maken van originele accessoires van Bosch, die speciaal voor uw stofzuiger ontwikkeld zijn.

Beschrijving van het apparaat

- 1 Vloermondstuk met elektrische borstel
- 2 Ontgrendelingsknop borstelrol
- 3 Stofreservoir
- 4 Buitenste filtereenheid
- 5 Lamellenfilter
- 6 Motoreenheid
- 7 Uittrekbaar kierenmondstuk*
- 8 Combimondstuk*
- 9 Handgreep handstofzuiger
- 10 Schuifregelaar handstofzuiger
- 11 Accessoire-koker voor uitschuifbaar kierenmondstuk
- 12 Accessoirevak voor combimondstuk
- 13 Ontgrendelingsknop vloermondstuk
- 14 Ontgrendelingsknop hand-accu zuiger
- 15 Handgreep hand-accu zuiger
- 16 Schuifregelaar hand-accu zuiger
- 17 Indicatie Laadstatus accu
- 18 Ontgrendelingsknop stofreservoir
- 19 Laadkabel*
- 20 Borstelrol

Voor het eerste gebruik

Afb. 1

- Accessoirevak openen en combimondstuk uitnemen.
- Handgreep voorzichtig op de hoofdbehuizing steken en vastschroeven.
- Combi-accessoires in het accessoirevak leggen en afsluiten

Afb. 2

- Handstofzuiger in het vloermondstuk steken en vergrendelen.
- U verwijdert het vloermondstuk door op de ontgrendelingsknop te drukken en de handstofzuiger uit het mondstuk te trekken.

Opladen

! Let op:

- Voor het eerste gebruik moeten de accu's van de stofzuiger volledig worden opgeladen. Gebruik voor het opladen alleen de meegeleverde laadkabel. De laadkabel alleen volgens het typeplaatje aansluiten en in gebruik nemen. Het apparaat niet opladen bij temperaturen onder 0°C of boven 40°C.

Afb. 3

- Om de stofzuiger op te laden, plaatst u hem dichtbij een contactdoos. Het apparaat kan vrij in de ruimte worden geplaatst. Afb. 6
- Laadkabel achter in de aansluiting van het apparaat steken.
- Stekker van de laadkabel in de contactdoos steken.
- Tijdens het laden knippert de laadindicatie langzaam wit.
- Is de accu volledig opgeladen, dan is de laadindicatie permanent wit verlicht en gaat na enkele minuten uit. De accu wordt dan niet meer geladen. Koppel het apparaat ter controle korte tijd los van het net. Daarna is de indicatie weer wit verlicht.
- U kunt het apparaat zonder bezwaar ook nadat het volledig is opgeladen aan de laadkabel en de contactdoos aangesloten laten.
- Het is mogelijk dat de laadkabel en de handstofzuiger warm worden. Dit is normaal en niet bezwaarlijk.

Gebruiksindicatie

Gebruikstoestand	Functie accu-indicatie
Normale modus	Indicatie is wit verlicht
Acculading < 20%	Indicatie knippert langzaam wit
Accu is leeg	Indicatie gaat uit
Laadprocedure	Indicatie knippert langzaam wit
Accu is compleet geladen	Indicatie is wit verlicht en gaat na ca. 2 minuten uit
Over-/ondertemperatuurbeveiliging	Indicatie is rood verlicht en gaat na ca. 10 seconden uit.

Gebruik van de handstofzuiger

Zuigen

Afb. 4

- Schuifregelaar in de richting van de pijl schuiven.

Zuigkracht regelen

Afb. 5

Om het zuigvermogen in te stellen schuift u de schuifregelaar in de gewenste stand:

- Vermogensstand 1 **1**
Stofzuigen terwijl de elektrische borstel ingeschakeld is. Voor routinematig schoon zuigen van alle vloeren.
Het apparaat bereikt bij deze instelling de maximale looptijd.
- Vermogensstand 2 **2**
Stofzuigen terwijl de elektrische borstel ingeschakeld is. Voor intensief schoon zuigen van alle vloeren (vooral vloerbedekking).
Het apparaat heeft bij deze instelling een kortere looptijd.

Looptijden

De Accu is evenals Li-Ion accu's onderhevig aan slijtage. Mettertijd nemen de accucapaciteit en de looptijd dan ook af. Het gaat hierbij om een natuurlijk verouderingsproces en niet om een materiaal- of fabricagefout of een gebrek.

	BBH3/BCH3 25,2V	BBH3/BCH3 21,6V
In normale stand met elektrisch vloermondstuk voor normaal schoon zuigen	Tot 55 min.	Tot 50 min.
In de turbostand met elektrisch vloermondstuk of steelstofzuiger voor veeleisende toepassingen.	Tot 20 min.	Tot 18 min.

Afb. 6

- Bij korte zuigpauzes kan het apparaat vrij in de ruimte worden geplaatst. Hiervoor de zuiger licht naar voren kantelen in de richting van het mondstuk.

! **Let op: Schakel het apparaat beslist uit wanneer u het neerzet, anders kan de draaiende borstel schade aan de vloerbedekking veroorzaken.**

Gebruik van de hand-accu zuiger

Afb. 7

- De hand-accu zuiger m.b.v. de ontgrendelingsknop ontgrendelen en uit de handstofzuiger nemen.

Stofzuigen met extra accessoires

Afb. 8 Kierenmondstuk

- Voor het schoon zuigen van moeilijk bereikbare plaatsen en het bovenhands werken.
- Accessoirekoker via de handgrepen openen, het vloermondstuk uitnemen, op de zuigopening van de hand-accustofzuiger plaatsen e vergrendelen.
- Het kierenmondstuk kan zo nodig worden uitgetrokken. Hiervoor op de ontgrendelingsknop drukken, het kierenmondstuk uittrekken en in de eindstand vergrendelen.
- Na gebruik het kierenmondstuk eventueel in elkaar schuiven, in de accessoirekoker plaatsen en de koker sluiten.

Afb. 9 Combimondstuk

- Combimondstuk met meubelpenseel en bekledingsmondstuk voor het schoon zuigen van ramen, kasten, meubels etc.
- Accessoirevak openen, het combimondstuk verwijderen, op de zuigopening van de hand-accu zuiger plaatsen en vergrendelen.
- Het opzetstuk voor het meubelpenseel kan er vanaf de zijkant worden afgeschoven. Hieronder bevindt zich het bekledingsmondstuk.
- Het combimondstuk kan ook op de punt van het kierenmondstuk worden geplaatst.
- Na gebruik het combimondstuk weer in het accessoirevak doen, het vak sluiten en vergrendelen.

De hand-accu zuiger laden

Afb. 10

- Om de hand-accu zuiger te laden dient u hem in de handstofzuiger te plaatsen en te vergrendelen. Let erop dat hij goed bevestigd is.

Na gebruik

Afb. 11

- Het apparaat na gebruik uitschakelen.

Het stofreservoir leegmaken

Voor een goed resultaat moet het stofreservoir na gebruik altijd worden leeggemaakt. Dit dient echter op zijn laatst te gebeuren op het moment dat het stof op een plek in het stofreservoir de markering heeft bereikt.

Wij raden u aan het stofreservoir niet verder te vullen dan de markering, omdat dit tot sterke verontreiniging van de filter leidt.

Afb. 12

- Neem de hand-accu zuiger uit de handstofzuiger. **Afb. 7**
- Het stofreservoir m.b.v. de ontgrendelingsknop ontgrendelen en van de motoreenheid trekken.

* afhankelijk van de uitvoering

Afb. 13

- Filtereenheid uit het stofreservoir nemen.
- Stofreservoir leegmaken.

Afb. 14

- Eventueel vuil onder de uitlaatopening verwijderen.
- a) Filtereenheid in het stofreservoir plaatsen. Let er hierbij op dat hij op de juiste wijze wordt ingebracht
- b) Stofreservoir op de motoreenheid plaatsen en hoorbaar laten vergrendelen.

! Let op:

- Stuit u bij het sluiten van het stofreservoir op een weerstand, controleer de filter dan op volledigheid en ga na of de filtereenheid in het stofreservoir op de juiste wijze zijn ingebracht.

Reiniging van de filters

Om de stofzuiger optimaal te laten functioneren, dienen de filters regelmatig te worden schoongemaakt.

! Let op: de filter kan alleen worden schoongemaakt

- wanneer het apparaat uitgeschakeld is.
- Nooit zonder de geplaatste filters zuigen.

Afb. 15 Buitenste filtereenheid schoonmaken

- Apparaat uitschakelen. Afb. 11
- Neem de hand-accu zuiger uit de handstofzuiger. Afb. 7
- Het stofreservoir m.b.v. de ontgrendelingstrekkers ontgrendelen en van de motoreenheid trekken. Afb. 12
- Filtereenheid uit het stofreservoir nemen.
- a) In de regel volstaat het om de hele filtereenheid tijdens het leegmaken van het stofreservoir even uit te schudden of te kloppen, zodat mogelijke stofdeeltjes losraken.
- b) Is dit niet afdoende, gebruik dan een droge doek om de vuildeeltjes te verwijderen van het oppervlak.

Afb. 16 Lamellenfilter schoonmaken

- Bij bijzonder sterke verontreiniging moet het lamellenfilter worden uitgeklopt. Het lamellenfilter hiervoor uit de buitenste filtereenheid verwijderen en boven een vuilnisbak uitkloppen.
- Lamellenfilter in de buitenste filtereenheid plaatsen.
- Filtereenheid in het stofreservoir plaatsen. Afb. 14

Nieuwe filters zijn desgewenst verkrijgbaar bij onze servicedienst.

Het vloermondstuk schoonmaken

Alvorens onderhoud te plegen dient u de stofzuiger altijd uit te schakelen of van de stroom te halen.

Afb. 17

- Borstelrol met behulp van de ontgrendelingsknop ontgrendelen en zijwaarts uit het vloermondstuk trekken.
- Opgewikkelde draden en haren met een schaar langs de hiervoor bestemde keep doorknippen.
- Borstelrol zijwaarts langs de geleidingsstang in het vloermondstuk schuiven en met behulp van de ontgrendelingsknop vergrendelen.

! Let op: Het vloermondstuk mag alleen in gebruik worden genomen wanneer de borstelrol is vastgezet.

! Let op:

- Vloermondstukken zijn, afhankelijk van het type harde vloer (bijv. ruwe, rustieke tegels) onderhevig aan een bepaalde mate van slijtage. Daarom dient u regelmatig de onderkant van het mondstuk te controleren. Wanneer de onderkant van het mondstuk versleten is of scherpe randen heeft, kan dit schade veroorzaken aan kwetsbare harde vloeren, zoals parket en linoleum. De fabrikant is niet aansprakelijk voor eventuele schade die veroorzaakt wordt door een versleten mondstuk.

Schoonmaken

Alvorens handstofzuigers of hand-accu zuigers schoon te maken, dienen deze uitgeschakeld en losgekoppeld te zijn van de laadkabel. Stofzuigers en accessoires kunnen worden onderhouden met een in de handel verkrijgbaar schoonmaakmiddel voor kunststof.

- ! Let op: Geen schuurmiddelen, glas of universele reinigingsmiddelen gebruiken. De stofzuiger nooit in water dompelen.

Technische wijzigingen voorbehouden.

Tak, fordi du har valgt en Bosch BBH3/BCH3 støvsuger. I denne brugsanvisning beskrives forskellige BBH3/BCH3 – modeller. Det er derfor muligt, at nogle af de beskrevne funktioner og udstyr ikke findes på den aktuelle model. Vi anbefaler, at der altid anvendes originalt tilbehør fra Bosch, fordi det er blevet udviklet specielt til denne støvsuger for at opnå det optimalt bedste resultat af støvsugningen.

Beskrivelse

- 1 Gulvmundstykke med elektro-børste
- 2 Frigørelsesknap for børstevalse
- 3 Støvbeholder
- 4 Ydre filterenhed
- 5 Lamel-filter
- 6 Motorenhed
- 7 Udtrækbart fugemundstykke*
- 8 Kombimundstykke*
- 9 Håndgreb, håndstøvsuger
- 10 Skydeafbryder, håndstøvsuger
- 11 Tilbehørsrum for udtrækbart fugemundstykke
- 12 Tilberørsrum til kombimundstykke
- 13 Frigørelsesknap for gulvmundstykke
- 14 Frigørelsesknap for akku-håndstøvsuger
- 15 Håndgreb, akku-håndstøvsuger
- 16 Skydeafbryder, akku-håndstøvsuger
- 17 Statusindikator for akku-opladning
- 18 Frigørelsesknap for støvbeholder
- 19 Ladekabel*
- 20 Børstevalse

Inden den første ibrugtagning

Fig. 1

- Åbn tilbehørsrummet, og tag kombimundstykket ud.
- Sæt forsigtigt håndgrebet på støvsugerens hovedkabinet, og skru det fast.
- Læg kombi-tilbehøret i tilbehørsrummet, og luk det

Fig. 2

- Stik håndstøvsugeren ind i gulvmundstykket, og lad den gå i indgreb.
- Tryk på frigørelsesknappen for at løsne gulvmundstykket, og træk håndstøvsugeren ud af mundstykket.

Opladning

! Pas på:

- Inden støvsugeren bruges første gang, skal støvsugerens akku'er lades helt op. Opladningen må kun foretages med det medfølgende ladekabel. Ladekablet må kun tilsluttes og anvendes iht. typeskiltet. Apparatet må ikke oplades ved temperaturer under 0°C eller over 40°C.

Fig. 3

- Sæt støvsugeren til opladning i nærheden af en stikkontakt. Støvsugeren kan placeres frit stående. Fig. 6
- Stik ladekablet ind i tilslutningsstikket på bagsiden af apparatet.
- Stik ladekablets netstik ind i en stikkontakt.
- Ladeindikatoren blinker langsomt hvidt under opladningen.
- Når akku'en er ladet helt op, lyser ladeindikatoren vedvarende hvidt og slukkes derefter efter nogle minutter. Akku'en bliver derefter ikke opladet yderligere. Afbryd kortvarigt strømforsyningen til apparatet som kontrol. Derefter lyser indikatoren hvidt igen.
- Der er ingen risiko forbundet med at lade apparatet forblive tilsluttet til ladekabel og stikkontakt, selv om det er fuldstændigt opladet.
- Det er normalt og indebærer ingen fare, at både ladekablet og håndstøvsugeren bliver varme under opladningen.

Driftsindikator

Driftstilstand	Funktion batteri-indikator
Normal modus	Indikatoren lyser hvidt
Ladestatus for akku < 20 %	Indikatoren blinker langsomt hvidt
Akku'en er afladet	Indikatoren slukkes
Opladeproces	Indikatoren blinker langsomt hvidt
Akku'en er fuldstændigt opladet	Indikatoren lyser hvidt og slukkes efter ca. 2 minutter
Beskyttelse mod over-/undertemperatur	Indikatoren lyser rødt og slukkes efter ca. 10 sekunder.

* afhængigt af udstyr

Anvendelse af håndstøvsugeren

Støvsugning

Fig. 4

- Bevæg skydeafbryderen i pilens retning.

Regulering af sugestyrke

Fig. 5

Sugestyrken indstilles ved at placere skydeafbryderen på den ønskede position:

- 1 Effekttrin 1
Støvsugning med aktiveret elektro-børste. Til normal rengøring af alle gulve.
Ved denne indstilling opnår apparatet den maksimale driftstid.
- 2 Effekttrin 2
Støvsugning med aktiveret elektro-børste. Til krævende rengøring af alle gulve (især tæpper).
Ved denne indstilling har apparatet en kortere driftstid.

Driftstid

Som følge af naturlig slitage bliver effekten i akku'en også med tiden forringet. Dette gør sig gældende ved alle Li-Ion akku'er. Med tiden bliver akku'ens kapacitet og dermed også driftstiden forringet. Der er tale om en naturlig ældningsproces, som ikke skyldes materiale- hhv. produktionsfejl eller fejl ved apparatet.

	BBH3/BCH3 25,2V	BBH3/BCH3 21,6V
Ved normalt driftstrin med elektrisk gulvmundstykke til normal rengøring	Op til 55 min.	Op til 50 min.
Ved turbo-driftstrin med elektrisk gulvmundstykke eller manuel-akkustøvsuger til krævende rengøring	Op til 20 min.	Op til 18 min.

Fig. 6

- Ved korte pauser i støvsugningen kan støvsugeren placeres frit stående. Vip støvsugeren lidt fremad i retning af mundstykket.

! Bemærk: Støvsugeren skal altid slukkes, når den står stille, fordi de roterende børster i givet fald kan beskadige gulvbelægningen.

Anvendelse af akku-håndstøvsugeren

Fig. 7

- Frigør akku-håndstøvsugeren ved at trykke på frigørelsesknappen, og tag den ud af håndstøvsugeren.

Støvsugning med ekstra tilbehør

Fig. 8 Fugemundstykke

- Til støvsugning af vanskeligt tilgængelige steder og støvsugning over hovedhøjde.
- Åbn tilbehørsrummet ved hjælp af de forsænkede greb, tag fugemundstykket ud, sæt det på håndstøvsugerens sugeåbning, og lad det gå i indgreb.
- Om ønsket kan fugemundstykket trækkes ud. Tryk på frigørelsesknappen, træk fugemundstykket ud, og lad det gå i indgreb på endepositionen.
- Skyd evt. fugemundstykket sammen efter brugen, placer det i tilbehørsrummet, og luk tilbehørsrummet.

Fig. 9 Kombimundstykke

- Kombimundstykke med møbelbørste og polstermundstykke til støvsugning af vinduesrammer, skabe, møbler, etc.
- Åbn tilbehørsrummet, tag kombimundstykket ud, sæt det på håndstøvsugerens sugeåbning, og lad det gå i indgreb.
- Møbelbørstens holder kan skydes til side. Nedenunder befinder polstermundstykket sig.
- Kombimundstykket kan også sættes på spidsen fugemundstykket.
- Sæt kombimundstykket tilbage i tilbehørsrummet igen efter brugen, luk tilbehørsrummet, og lad det gå i indgreb.

Opladning af akku-håndstøvsugeren

Fig. 10

- Sæt akku-håndstøvsugeren ind i håndstøvsugeren, og lad den gå i indgreb. Sørg for at placere den korrekt.

Efter brug

Fig. 11

- Sluk apparatet, når støvsugningen er afsluttet.

Tømning af støvbeholder

For at opnå en optimal støvsugning bør støvbeholderen tømmes efter hver støvsugning, dog senest, når støvet i støvbeholderen har nået markeringen mindst ét sted.

Vi anbefaler, at støvbeholderen ikke fyldes op over denne markering, fordi dette i givet fald medfører, at filtret bliver meget tilsmudset.

Fig. 12

- Tag akku-håndstøvsugeren ud af håndstøvsugeren. Fig. 7
- Frigør støvbeholderen ved hjælp af frigørelsesknappen, og træk den af motor-enheden.

Fig. 13

- Tag filterenheden ud af støvbeholderen.
- Tøm støvbeholderen.

Fig. 14

- Fjern eventuelt snavs under udgangsåbningen.
- a) Sæt filterenheden i støvbeholderen, og kontroller altid, at filterenheden er placeret korrekt.
- b) Sæt støvbeholderen på motor-enheden, og lad den gå hørbart i indgreb.

! **Bemærk:** Kontroller, at filtret er korrekt samlet, og at både filterenhed og støvbeholder er placeret rigtigt, hvis der mærkes en modstand, når støvbeholderen sættes på plads.

Rensning af filtre

For at sikre at støvsugeren fungerer optimalt, skal filtrene rengøres med regelmæssige mellemrum.

! **Bemærk:** Det er kun muligt at rengøre filtret, når der er slukket for apparatet.
Støvsug aldrig uden filtre.

Fig. 15 Rengøring af ydre filterenhed

- Sluk for apparatet. Fig. 11
- Tag akku-håndstøvsugeren ud af håndstøvsugeren. Fig. 7
- Frigør støvbeholderen ved hjælp af frigørelsesknappen, og træk den af motor-enheden. Fig. 12
- Tag filterenheden ud af støvbeholderen.
- a) I almindelighed er det tilstrækkeligt at ryste hele filterenheden lidt under tømmingen af støvbeholderen eller at banke den let, så smudspartiklerne bliver løst.
- b) Hvis dette ikke er tilstrækkeligt, skal overfladen tørres af med en tør klud for at fjerne smudspartiklerne.

Fig. 16 Rengøring af lamel-filter

- Bijzonder sterke verontreiniging moet het lamellenfilter worden uitgeklopt. Het lamellenfilter hiervoor uit de buitenste filtereenheid verwijderen en boven een vuilnisbak uitkloppen.
- Lamellenfilter in de buitenste filtereenheid plaatsen.
- Filtereenheid in het stofreservoir plaatsen. Afb. 14

Der kan om ønsket bestilles nye filtre hos vores kundeservice.

Rengøring af gulvmundstykke

Sluk altid for apparatet, og træk ladekablet ud, inden støvsugeren vedligeholdes.

Fig. 17

- Frigør børstevalsen ved at trykke på frigørelsesknappen, og træk børstevalsen sideværts ud af gulvmundstykket.
- Tråde og hår, som har viklet sig om valsen, kan klippes over med en saks langs med rillen og derefter fjernes.
- Skyd børstevalsen ind i gulvmundstykket fra siden langs med styretappen, og lad den gå i indgreb ved at trykke på frigørelsesknappen.

! **Bemærk: Gulvmundstykket på kun bruges, når børstevalsen er monteret.**

! Pas på:

- Gulvmundstykker bliver udsat for et vist slid, afhængigt af gulvenes art (f.eks. ru, rustikale fliser). Derfor skal mundstykkets glidesål kontrolleres med regelmæssige mellemrum. Slidte eller skarpkantede undersider på mundstykker kan beskadige sarte gulve som parket eller linoleum. Producenten hæfter ikke for evt. skader, som er opstået som følge af et slidt mundstykke.

Pleje

Inden vedligeholdelse af håndstøvsugeren hhv. akku-håndstøvsugeren skal den altid være slukket og ladekablet være trukket ud. Støvsugeren og tilbehørsdele kan plejes med et almindeligt rengøringsmiddel til kunststof.

! **Bemærk:** Anvend aldrig skuremidler, glas- eller universalrengøringsmidler. Dyp aldrig støvsugeren i vand.

Med forbehold for tekniske ændringer.

Det gleder oss at du har valgt en Bosch støvsuger i serien BBH3/BCH3.

I denne bruksanvisningen vises ulike BBH3/BCH3-modeller. Det kan derfor hende at ikke alle kjennetegn og funksjoner som beskrives, gjelder for akkurat din modell. For at støvsugeren skal fungere optimalt, bør du bare bruke originalt tilbehør fra Bosch som er utviklet spesielt for din støvsuger.

Beskrivelse av apparatet

- 1 Gulvmunnstykke med elektrobørste
- 2 Opplåsningsknapp børstevalse
- 3 Støvbeholder
- 4 Utvendig filterenhet
- 5 Lamellfilter
- 6 Motorblokk
- 7 Uttrekkbart fugemunnstykke*
- 8 Kombimunnstykke*
- 9 Håndtak håndstøvsuger
- 10 Skyvebryter håndstøvsuger
- 11 Tilbehørholder for uttrekkbart fugemunnstykke
- 12 Tilbehørsrom for kombimunnstykke
- 13 Opplåsningsknapp gulvmunnstykke
- 14 Opplåsningsknapp batteridrevet håndstøvsuger
- 15 Håndtak batteridrevet håndstøvsuger
- 16 Skyvebryter batteridrevet håndstøvsuger
- 17 Indikator for ladestatus batteri
- 18 Opplåsningsknapp støvbeholder
- 19 Ladekabel*
- 20 Børstevalse

Før første gangs bruk

Bilde 1

- Åpne tilbehørsrommet og ta ut kombimunnstykket.
- Sett håndtaket forsiktig på hovedhuset og skru det fast.
- Legg kombitilbehøret i tilbehørsrommet og lukk det.

Bilde 2

- Sett håndstøvsugeren i gulvmunnstykket, og la den gå i lås.
- For å løsne gulvmunnstykket trykker du på opplåsningsknappen og trekker håndstøvsugeren løs fra munnstykket.

Lading

! OBS!

- Før første gangs bruk bør batteriene til støvsugeren lades helt opp. Du må kun bruke den medfølgende ladekabelen ved lading. Ladekabelen må kun kobles til og tas i bruk i henhold til opplysningene på typeskiltet. Ikke lad apparatet ved temperaturer under 0 °C eller over 40 °C.

Bilde 3

- Plasser støvsugeren i nærheten av en stikkontakt når den skal lades. Apparatet kan settes fritt i rommet. **Bilde 6**
- Stikk ladekabelen inn i kontakten på baksiden av apparatet.
- Koble ladekabelen til stikkkontakten.
- Ladeindikatoren blinker sakte hvitt under ladingen.
- Når batteriet er fulladet, lyser ladeindikatoren konstant hvitt og slukker etter noen minutter. Deretter avsluttes ladingen av batteriet. Foreta en kontroll ved å koble apparatet fra strømmettet en kort stund. Deretter lyser indikatoren hvitt igjen.
- Det er helt ufarlig å la apparatet bli stående med ladekabelen koblet til stikkkontakten etter at det er fulladet.
- Det er normalt og helt ufarlig at ladekabelen og håndstøvsugeren blir varme.

Driftsindikator

Driftstilstand	Funksjon batteriindikator
Vanlig modus	Indikatoren lyser hvitt
Batterilading < 20 %	Indikatoren blinker sakte hvitt
Batteriet er tomt	Visningen slukker
Ladeprosess	Indikatoren blinker sakte hvitt
Batteriet er helt oppladet	Indikatoren lyser hvitt og slukker etter ca. 2 minutter
Vern mot over-/under-temperatur	Indikatoren lyser rødt og slukker etter ca. 10 sekunder.

Bruke håndstøvsugeren

Støvsuging

Bilde 4

- Skyv skyvebryteren i pilretningen.

Regulere sugekraften

Bilde 5

Skyv skyvebryteren i ønsket posisjon for å stille inn sugeeffekten:

- **Effekttrinn 1**
Støvsuging når elektrobørsten er slått på. For rutinemessig rengjøring på alle slags gulv. Med denne innstillingen har apparatet maksimal brukstid.
- **Effekttrinn 2**
Støvsuging når elektrobørsten er slått på. For krevende rengjøring på alle slags gulv (særlig med teppe). Med denne innstillingen har apparatet kortere brukstid.

Brukstid

Som alle andre li-ion-batterier er også Power for ALL-batteriet utsatt for naturlig slitasje. Batterikapasiteten og dermed også brukstiden reduseres altså i det lange løp. Dette er en naturlig aldriingsprosess og skyldes ikke materielle feil, mangler eller produksjonsfeil.

	BBH3/BCH3 25,2V	BBH3/BCH3 21,6V
På vanlig trinn med elektrisk gulvmunnstykke for vanlig rengjøring	Inntil 55 min.	Inntil 50 min.
På turbostrinn med elektrisk gulvmunnstykke eller batteridrevet håndstøvsuger til krevende rengjøringsjobber	Inntil 20 min.	Inntil 18 min.

Bilde 6

- Ved korte pauser i støvsugingen kan apparatet stilles fritt i rommet. Vipp støvsugeren lett forover mot munnstykket.

Obs! Slå alltid av apparatet når du setter det fra deg, ettersom den roterende børsten ellers kan forårsake skade på gulvbelegget når støvsugeren står i ro.

Bruk av batteridrevet håndstøvsuger

Bilde 7

- Løsne den batteridrevne håndstøvsugeren ved å trykke på opplåsningsknappen og ta den ut av støvsugeren.

Støvsuging med ekstra tilbehør

Bilde 8 fugemunnstykke

- Til støvsuging av vanskelig tilgjengelige steder og over hodehøyde.
- Åpne tilbehørsbeholderen med de innfelte håndtakene, ta ut fugemunnstykket, sett det på sugeåpningen på håndstøvsugeren og la det smekke på plass.
- Fugemunnstykket kan trekkes ut ved behov. Dette gjør du ved å trykke på opplåsningsknappen, trekke ut fugemunnstykket og la det smekke på plass i endestillingen.
- Etter bruk skyver du inn fugemunnstykket, setter det i tilbehørsbeholderen og lukker den.

Bilde 9 kombimunnstykke

- Kombimunnstykke med penselbørste og møbelmunnstykke til støvsuging av vinduskarmen, skap, møbler etc.
- Åpne tilbehørsrommet, ta ut kombimunnstykket, sett det på sugeåpningen på håndstøvsugeren og la det smekke på plass.
- Penselbørsten kan skyves til siden og fjernes. Møbelmunnstykket er under den.
- Kombimunnstykket kan også settes på spissen på fugemunnstykket.
- Legg kombimunnstykket i tilbehørsrommet igjen etter bruk, lukk tilbehørsrommet og la det gå i lås.

Lade batteridrevet håndstøvsuger

Bilde 10

- Sett den batteridrevne håndstøvsugeren inn i støvsugeren til den smekker i lås for å lade. Pass på at den sitter ordentlig.

Etter arbeidet

Bilde 11

- Slå av apparatet når du er ferdig med å støvsuge.

Tømme støvbeholderen

For å oppnå et godt resultat bør støvbeholderen tømmes hver gang du har brukt støvsugeren, og senest når støvet har nådd markeringen i støvbeholderen.

Vi anbefaler ikke å la støvbeholderen fylles utover markeringen fordi dette fører til særdeles kraftig tilsmussing av filteret.

Bilde 12

- Ta den batteridrevne håndstøvsugeren ut av støvsugeren. **Bilde 7**
- Løsne støvbeholderen med opplåsningsknappen og trekk den av motorenheten.

Bilde 13

- Ta filterenheten ut av støvbeholderen.
- Tøm støvbeholderen.

Bilde 14

- Fjern eventuelt smuss fra undersiden av utstøteråpningen.
- a) Sett filterenheten inn i støvbeholderen. Pass på at den sitter riktig.
- b) Sett støvbeholderen på motorenheten så den klikker hørbart på plass.

! **Obs!** Dersom du merker motstand når du setter i støvbeholderen, må du kontrollere at alle filtrene er på plass og at filterenhet og støvbeholder sitter riktig.

Rengjøring av filtrene

Filtrene må rengjøres med jevne mellomrom slik at støvsugeren skal fungere optimalt.

! **OBS! Det er bare mulig å rengjøre filteret når apparatet er slått av.**

Støvsug aldri uten at filterenheten er satt inn.

Bilde 15 Rengjøring av utvendig filterenhet

- Slå av apparatet. Bilde 11
- Ta den batteridrevne håndstøvsugeren ut av støvsugeren. Bilde 7
- Løsne støvbeholderen med opplåsningsknappen og trekk den av motorenheten. Bilde 12
- Ta filterenheten ut av støvbeholderen.
- a) Når du tømmer støvbeholderen, holder det som regel å riste eller banke lett på den utvendige filterenheten for å få eventuelle smusspartikler til å løsne.
- b) Hvis dette ikke er tilstrekkelig, fjerner du smusspartiklene fra overflaten med en tørr klut.

Bilde 16 Rengjøre lamellfilteret

- Hvis lamellfilteret er ekstra skittent, bør du banke det rent. Dette gjør du ved å ta lamellfilteret ut av den utvendige filterenheten og banke det rent over en søppelbøtte.
- c) Sett lamellfilter inn i den utvendige filterenheten.
- Sett filterenheten inn i støvbeholderen. Bilde 14

Trenger du nye filtre, kan disse bestilles hos kundeservice.

Rengjøre gulvmunnstykket

Slå alltid av støvsugeren og trekk ut ladekabelen før vedlikeholdsarbeid.

Bilde 17

- Løsne børstevalsen med opplåsningsknappen og trekk den sidelengs ut av gulvmunnstykket.
- Klipp opp sammenviklede tråder og hår med en saks i sporet som er beregnet for dette, og fjern dem.
- Skyv børstevalsen sidelengs inn i gulvmunnstykket langs styrestangen og lås den med opplåsningsknappen.

! **Obs! Gulvmunnstykket må kun brukes med montert børstevals.**

OBS!

- Avhengig av gulvenes beskaffenhet (f.eks. ru, rustikke fliser) utsettes gulvmunnstykkene for en viss slitasje. Derfor bør du kontrollere undersiden av munnstykket regelmessig. Dersom undersiden av munnstykket er slitt og har skarpe kanter, kan det forårsake skader på mindre slitesterke gulv som parkett og linoleum. Produsenten kan ikke holdes ansvarlig for skader som oppstår som følge av at det brukes et slitt gulvmunnstykke.

Pleie

Støvsugeren og den batteridrevne håndstøvsugeren må alltid være slått av og koblet fra ladekabelen før rengjøring. Du kan rengjøre støvsuger og tilbehørsdele i plast med vanlig plastrensemiddel.

! **Obs! Ikke bruk skuremidler, glass- eller universalrengjøringsmidler.** Støvsugeren må aldri senkes i vann.

Med forbehold om tekniske endringer.

Tack för att du valt att köpa en Bosch-dammsugare i BBH3/BCH3-serien.

Bruksanvisningen beskriver olika BBH3/BCH3-modeller. Det kan hända att vissa finesser och funktioner inte gäller just din modell. Använd bara originaltillbehör från Bosch, de är specialframtagna till den här dammsugaren för att ge bästa möjliga sugeffekt.

Produktbeskrivning

- 1 Golvmunstycke med elborste
- 2 Låsknapp, borstvals
- 3 Dammbehållare
- 4 Yttre filterenhet
- 5 Veckfiltret
- 6 Motor del
- 7 Utdragbart fogmunstycke*
- 8 Kombimunstycke*
- 9 Handtag, handdammsugare
- 10 Regel, handdammsugare
- 11 Tillbehörsfäste för utdragbart fogmunstycke
- 12 Tillbehörsfack för kombimunstycke
- 13 Låsknapp, golvmunstycke
- 14 Låsknapp, sladdlös dammsugare
- 15 Handtag, sladdlös dammsugare
- 16 Regel, sladdlös dammsugare
- 17 Laddindikering
- 18 Låsknapp, dammbehållare
- 19 Laddsladd*
- 20 Borstvals

Före första användningen

Bild 1

- Öppna tillbehörsfacket och ta ur kombimunstycket.
- Sätt på och skruva försiktigt fast handtaget på höljet.
- Lägg kombitillbehöret i tillbehörsfacket och stäng det

Bild 2

- Snäpp fast handdammsugaren i golvmunstycket.
- Lossa golvmunstycket genom att trycka på låsknappen och ta handdammsugaren ur munstycket.

Laddning

! Obs!

- Du måste ladda dammsugarens batterier helt före första användning.
- Använd bara den medföljande laddsladden vid laddning. Anslut och använd bara laddsladden enligt märkskylten. Ladda inte enheten vid temperaturer under 0°C eller över 40°C.

Bild 3

- Ladda dammsugaren vid uttaget. Du kan ställa enheten var du vill i rummet. Bild 6
- Sätt i laddsladden i uttaget baktill på enheten.
- Sätt laddsladdens kontakt i uttaget.
- Laddindikeringen blinkar långsamt vitt vid laddning.
- Laddindikeringen lyser konstant vitt när batteriet är fulladdat och slocknar efter några minuter. Batteriet får inte mer laddning. Du kan kontrollera genom att göra enheten tillfälligt strömlös. Sedan lyser indikeringen vit igen.
- Laddsladden kan sitta kvar i uttaget även när enheten är fulladdad.
- Det är helt normalt att laddsladd och handdammsugare blir varma vid laddning.

Kontrollampa

Status	Batteriindikeringens funktion
Normalläge	Indikeringen lyser vitt
Batteriladdning < 20%	Indikeringen blinkar långsamt vitt
Batteriet är tomt	Indikeringen slocknar
Laddning	Indikeringen blinkar långsamt vitt
Batteriet är fulladdat	Indikeringen lyser vitt och slocknar efter ca 2 minuter
Över-/undertemperaturskydd	Indikeringen lyser röd och slocknar efter ca 10 sekunder.

Använda handdammsugaren

Dammsugning

Bild 4

- Skjut regeln i pilens riktning.

Justera sugeffekten

Bild 5

Ställ in sugeffekten genom att föra regeln till det läge du vill ha:

- Effektläge 1 **1**
Damsugning med elborste. För vanlig dammsugning av alla slags golv. Enheten får maximal gångtid med inställningen.
- Effektläge 2 **2**
Damsugning med elborste. För tuff dammsugning på alla slags golv (framförallt mattor). Enheten får kortare gångtid med inställningen.

Gångtider

Som alla LI-batterier så slits även batteriet. Batterikapaciteten avtar med tiden och med den gångtiden. Det är en naturlig åldringsprocess och beror inte på material- resp. tillverkningsfel eller brister.

	BBH3/BCH3 25,2V	BBH3/BCH3 21,6V
I normalläge med elgolvmunstycke för normalrengöring	Upp till 55 min.	Upp till 50 min.
I turboläge med elgolvmunstycke eller sladdlös dammsugare för tuff dammsugning	Upp till 20 min.	Upp till 18 min.

Bild 6

- Du kan ställa enheten var du vill i rummet vid korta pauser. Luta dammsugaren framåt lite åt munstycket till.

! Obs! Slå av enheten när du ställer undan den eftersom den roterande borsten kan skada golvbeläggningen om dammsugaren står still.

Använda handdammsugaren

Bild 7

- Tryck på låsknappen, lossa och ta ur den sladdlösa dammsugaren ur handdammsugaren.

Dammsuga med extratillbehör

Bild 8 Fogmunstycke

- Dammsuger på svåråtkomliga ställen och över huvudhöjd.
- Öppna tillbehörsfästet i handtaget, ta ur fogmunstycket, snäpp fast på den sladdlösa handdammsugarens sugöppning.
- Du kan dra ut fogmunstycket, om det behövs. Tryck på låsknappen, dra ut fogmunstycket och snäpp fast i ändläget.
- Skjut ev. ihop fogmunstycket efter användning, sätt i tillbehörsfästet och stäng det.

Bild 9 Kombimunstycke

- Kombimunstycker med dynmunstycke och möbelborste för fönsterkarmar, skåp, möbler etc.
- Öppna tillbehörsfacket, ta ur kombimunstycket, snäpp fast på den sladdlösa handdammsugarens sugöppning.
- Dynmunstyckstillsetsen går att fälla åt sidan. Därunder finns möbelborsten.
- Kombimunstycket går även att sätta längst ut på fogmunstycket.
- Lagg tillbaka kombimunstycket i tillbehörsfacket efter användning, stäng och snäpp igen tillbehörsfacket.

Ladda handdammsugaren

Bild 10

- Snäpp fast den sladdlösa dammsugaren i handdammsugaren vid laddning. Se till så att den sitter som den ska.

Efter arbetet

Bild 11

- Slå av enheten när du dammsugit klart.

Tömma dammbehållaren

Töm dammbehållaren när du dammsugit klart, så får du bra slutresultat. Du måste definitivt tömma när dammet når markeringen i dammbehållaren.

Låt inte dammbehållaren bli full över markeringen, det smutsar ned filtret väldigt mycket.

Bild 12

- Ta ut den sladdlösa dammsugaren ur handdammsugaren. Bild 7
- Tryck på låsknappen och ta ut dammbehållaren ur motordelen.

Bild 13

- Ta ut filterdelen ur dammbehållaren.
- Töm dammbehållaren.

Bild 14

- Ta bort ev. smuts under utkastöppningen.
- a) Sätt i filterdelen i dammbehållaren, se till så att den sitter ordentligt.
- b) Snäpp fast dammbehållaren på motordelen igen.

- ! **Obs!** Tar det emot när du sätter i dammbehållaren,
- kontrollera om filtret är komplett och att filterdel och dammbehållare sitter ordentligt.

Rengöra filtret

Rengör filtren då och då, så att dammsugaren fungerar optimalt.

- ! **Obs!** Enheten ska vara av när du rengör filtret.
- Dammsug aldrig utan isatt filter.

Bild 15 Rengöra yttre filterdelen

- Slå av enheten. **Bild 11**
- Ta ut den sladdlösa dammsugaren ur handdammsugaren. **Bild 7**
- Tryck på låsknappen och ta ut dammbehållaren ur motordelen. **Bild 12**
- Ta ut filterdelen ur dammbehållaren.
- a) Oftast räcker det att skaka eller knacka ur filterdelen när du tömmer dammbehållaren, så att smutsen lossnar.
- b) Om det inte räcker, torka bort ytsmutsen med torr trasa.

Bild 16 Rengöra veckfiltret

- Du bör knacka ur veckfiltret om det är väldigt smutsigt. Ta ut veckfiltret ur den yttre filterdelen och knacka ur filtret över papperskorg.
- Sätt i veckfiltret i den yttre filterdelen.
- Sätt i filterdelen i dammbehållaren. **Bild 14**

Du kan beställa nya filter hos service, om det behövs.

Rengöra golvmunstycket

Slå av dammsugaren resp. dra ur laddsladden när du ska rengöra den.

Bild 17

- Lossa borstvalsens med låsknappen och dra ut i sidled ur golvmunstycket.
- Klipp av insnodda trådar och hår med sax längs skåran och ta bort.
- Skjut på borstvalsens längs styrstaven i golvmunstycket och snäpp fast med låsknappen.

- ! **Obs!** Du får bara använda golvmunstycket med monterad borstvals.

! Obs!

- Golvmunstycken utsätts för ett visst slitage beroende på ditt golvs egenskaper (t.ex. rå, rustik klinker). Därför är det bra om du kontrollerar munstyckets glidsulor då och då. Om munstyckets glidsulor är slitna och vassa kan de skada känsliga golv som parkett eller linoleum. Tillverkaren tar inget ansvar för eventuella skador som har uppstått på grund av att munstyckets glidsulor är slitna.

Skötsel

Slå alltid av handdammsugaren resp. den sladdlösa handdammsugaren och dra ur laddsladden före rengöring. Dammsugare och plasttillbehör går att rengöra med vanlig plastrengöring.

- ! **Obs!** Använd inte skurmedel, fönsterputs eller allrent.
- Doppa aldrig dammsugaren i vatten.

Rätten till tekniska ändringar förbehålls.

Onnittelumme, olet valinnut laadukkaan Bosch-mallisarjan BBH3/BCH3-pölynimurin.

Tässä käyttöohjeessa kuvataan erilaiset BBH3/BCH3-mallit. Sen tähden on mahdollista, että kaikki kuvatut varusteet ja toiminnot eivät koske valitsemaasi pölynimuria. Suosittelemme käyttämään vain alkuperäisiä Bosch-lisävarusteita, jotka on suunniteltu erityisesti tähän pölynimuriin parhaan imurointituloksen saavuttamiseksi.

Laitteen kuvaus

- 1 Lattiasuulake, jossa sähkötoiminen harja
- 2 Harjatelan lukituksen vapautuspainike
- 3 Pölysäiliö
- 4 Ulompi suodatinyksikkö
- 5 Lamellisuo datin
- 6 Moottoriososa
- 7 Pitkäksi vedettävä rakosuulake*
- 8 Yhdistelmäsuulake*
- 9 Varsi-imurin kädensija
- 10 Varsi-imurin liukukytin
- 11 Varusteholkki pitkäksi vedettävälle rakosuulakkeelle
- 12 Varustekotelo yhdistelmäsuulakkeelle
- 13 Lattiasuulakkeen lukituksen vapautuspainike
- 14 Rikkaimurin lukituksen vapautuspainike
- 15 Rikkaimurin kädensija
- 16 Rikkaimurin liukukytin
- 17 Akun lataustilan näyttö
- 18 Pölysäiliön lukituksen vapautuspainike
- 19 Latausjohto*
- 20 Harjatelata

Ennen ensimmäistä käyttöä

Kuva 1

- Avaa varustekotelo ja ota yhdistelmäsuulake esiin.
- Liitä kädensija varovasti runkoon ja kierrä kiinni.
- Aseta yhdistelmävaruste varustekoteloon ja sulje kotelo

Kuva 2

- Aseta varsi-imuri lattiasuulakkeeseen ja lukitse paikalleen.
- Irrottaaksesi lattiasuulakkeen paina lukituksen vapautuspainiketta ja vedä varsi-imuri pois suulakkeesta.

Lataaminen

Huomio:

- Ennen ensimmäistä käyttöä on pölynimurin akut ladataava täyteen.
- Käytä lataamiseen vain toimitukseen sisältyvää latauskaapelia. Liitä latausjohto sähköverkkoon ja ota se käyttöön vain tyyppikilvessä olevien tietojen mukaan. Älä lataa laitetta lämpötilassa alle 0 °C tai yli 40 °C.

Kuva 3

- Aseta pölynimuri lataamista varten pistorasian lähelle. Laitte voidaan asettaa huoneeseen seisomaan ilman tukea. **Kuva 6**
- Liitä latausjohto laitteen takasivulla olevaan liitäntään.
- Liitä latausjohdon pistoke pistorasiaan.
- Latausnäyttö vilkkuu latauksen aikana hitaasti valkoisena.
- Kun akku on täyteen ladattu, latausnäyttö palaa jatkuvasti valkoisena ja sammuu muutaman minuutin kuluttua. Akku ei lataudu silloin enää lisää. Irrota laite hetkeksi sähköverkosta tarkastusta varten. Merkkivalo palaa sen jälkeen taas valkoisena.
- Laitte voidaan jättää latausjohtoon ja pistorasiaan myös sen jälkeen, kun laite on latautunut täyteen.
- Latausjohdon ja varsi-imurin lämpeneminen on normaalia ja vaaraton.

Toiminnan näyttö

Käyttötila	Akkunäytön toiminta
Normaali käyttö	Näyttö palaa valkoisena
Akun varaustila < 20 %	Näyttö vilkkuu hitaasti valkoisena
Akku on tyhjä	Näyttö sammuu
Lataaminen	Näyttö vilkkuu hitaasti valkoisena
Akku on täyteen ladattu	Näyttö palaa valkoisena ja sammuu n. 2 minuutin kuluttua
Yli- / alilämpötilasuojat	Näyttö palaa punaisena ja sammuu n. 10 sekunnin kuluttua.

Varsi-imurin käyttö

Imurointi

Kuva 4

- Paina liukukytintä nuolen suuntaan.

Imutehon säätäminen

Kuva 5

Säädä imuteho työntämällä liukukytkin haluamaasi asentoon:

- Teho 1
Imurointi päälle kytketyllä sähkötoimisella harjalla. Kevyteen imurointiin kaiken tyypisillä lattiapinnoilla. Laitteen toiminta-aika on tällä asetuksella pisin mahdollinen.
- Teho 2
Imurointi päälle kytketyllä sähkötoimisella harjalla. Vaativaan imurointiin kaiken tyypisillä lattiapinnoilla (erityisesti matot). Laitteen toiminta-aika on tällä asetuksella lyhyempi.

Käyttöajat

Kuten kaikissa litiumioniakuissa, myös akussa tapahtuu luonnollista kulumista. Akun kapasiteetti ja siten myös käyttöaika lyhenee ajan mittaan. Kyse on luonnollisesta vanhenemisprosessista eikä se ole seurausta materiaali- tai valmistusvirheestä tai tuotteen iästä.

	BBH3/BCH3 25,2V	BBH3/BCH3 21,6V
Normaalilla teholla sähkötoimisella lattiasuulakkeella normaaliin puhdistukseen	55 min saakka	50 min saakka
Vaativaan puhdistukseen turboteholla ja sähkötoimisella lattiasuulakkeella tai rikkaimurilla	20 min saakka	18 min saakka

Kuva 6

- Laite voidaan asettaa lyhyiden imurointitaukojen ajaksi seisomaan ilman tukea. Kallista tätä varten pölynimuria kevyesti eteenpäin suulakkeen suuntaan.

! Huomio: Kytke laite ehdottomasti pois päältä tauon

- ajaksi, koska pyörivä harja voi vaurioittaa lattiapintaa pölynimurin seistessä paikallaan.

Rikkaimurin käyttö

Kuva 7

- Vapauta rikkaimurin lukitus painamalla lukituksen vapautuspainiketta ja irrota se varsi-imurista.

Imurointi lisävarusteen avulla

Kuva 8 Rakosuulake

- Vaikeasti saavutettavien ja ylhäällä olevien paikkojen imurointiin.
- Avaa tartuntasyvennyksen yläpuolella oleva varusteholkki, ota rakosuulake pois paikaltaan, aseta se rikkaimurin imuaukkoon ja lukitse paikalleen.
- Rakosuulake voidaan tarvittaessa pidentää vetämällä. Paina sitä varten lukituksen vapautuspainiketta, vedä rakosuulake pitkäksi ja lukitse päteasentoon.
- Työnnä rakosuulake käytön jälkeen kokoon, aseta se varusteholkkiin ja sulje holkki.

Kuva 9 Yhdistelmäsuulake

- Yhdistelmäsuulake, jossa pölyharja ja huonekalusuulake ikkunankehysten, kaappien, huonekalujen jne. imurointiin.
- Avaa varustekotelo, ota yhdistelmäsuulake pois paikaltaan, aseta se rikkaimurin imuaukkoon ja lukitse paikalleen.
- Pölyharjan yläosa voidaan työntää sivusuuntaan pois paikaltaan. Sen alla on huonekalusuulake.
- Yhdistelmäsuulake voidaan asettaa myös rakosuulakkeen päähän.
- Aseta yhdistelmäsuulake käytön jälkeen takaisin varustekoteloon, sulje varustekotelo ja lukitse kotelo.

Rikkaimurin lataaminen

Kuva 10

- Ladataksesi rikkaimurin aseta se varsi-imuriin ja lukitse paikalleen. Varmista, että laite on kunnolla paikallaan.

Käytön jälkeen

Kuva 11

- Kytke laite imuroinnin jälkeen pois päältä.

Pölysäiliön tyhjentäminen

Hyvän imurointituloksen saavuttamiseksi olisi pölysäiliö hyvä tyhjentää jokaisen imuroinnin jälkeen, viimeistään kuitenkin silloin, kun pölyä on säiliön yhdessä kohdassa merkinnän korkeudelle saakka.

Suosittellemme, että pölysäiliötä ei täytetä merkinnän yli, koska seurauksena on suodattimen hyvin runsas likaantuminen.

Kuva 12

- Irrota rikkaimuri varsi-imurista. Kuva 7
- Vapauta pölysäiliön lukitus lukituksen vapautuspainikkeella ja irrota se moottoriosasta.

Kuva 13

- Poista suodatinyksikkö pölysäiliöstä.
- Tyhjennä pölysäiliö.

* varusteista riippuen

Kuva 14

- Poista poistoaukon alapuolella mahdollisesti oleva lika.
- a) Aseta suodatinyksikkö pölysäiliöön ja varmista ehdottomasti, että se on oikein paikallaan
- b) Aseta pölysäiliö ja moottoriosaa paikoilleen ja lukitse ne kuuluvasti.

! **Huomio:** Jos tunnet pölysäiliötä paikalleen asettaessasi vastusta, tarkasta, että suodatin on asianmukainen ja että suodatin ja pölysäiliö ovat oikein paikoillaan.

Suodattimen puhdistaminen

Suodattimet on puhdistettava säännöllisin väliajoin, jotta pölynimuri toimii optimaalisesti.

! **Huomio:** Suodattimen puhdistus on mahdollista vain, kun laite on kytketty pois päältä. Älä imuroi koskaan ilman suodatinta paikoillaan.

Kuva 15 Ulomman suodatinyksikön puhdistus

- Kytke laite pois päältä. Kuva 11
- Irrota rikkaimuri varsi-imurista. Kuva 7
- Vapauta pölysäiliön lukitus lukituksen vapautuspainikkeella ja irrota se moottoriosasta. Kuva 12
- Poista suodatinyksikkö pölysäiliöstä.
- a) Yleensä riittää, että koko suodatinyksikkö puhdistetaan ravistamalla tai kopistamalla kevyesti pölysäiliön tyhjennyksen yhteydessä, jotta mahdollinen lika irtoaa.
- b) Jos tämä ei riitä, poista pinnalla olevat likahiukkaset kuivalla liinalla.

Kuva 16 Lamellisuodattimen puhdistus

- Du bör knacka ur veckfiltret om det är väldigt smutsigt. Ta ut veckfiltret ur den yttre filterdelen och knacka ur filtret över papperskorg.
- Sätt i veckfiltret i den yttre filterdelen.
- Sätt i filterdelen i dammbehållaren. Bild 14

Huoltopalvelusta on saatavana tarvittaessa uusia suodattimia.

Lattiasuulakkeen puhdistaminen

Kytke pölynimuri aina huoltoon varten pois päältä tai irrota se latausjohdosta.

Kuva 17

- Vapauta harjatelan lukitus vapautuspainikkeella ja vedä se sivusuuntaan pois lattiasuulakkeesta.
- Leikkaa harjaan kiertyneet langanpätkät ja hiukset saksilla tätä tarkoitusta varten olevaa uraa pitkin poikki.
- Työnnä harjataka sivulta ohjaintankoa pitkin lattiasuulakkeeseen ja lukitse vapautuspainikkeen avulla paikalleen.

! **Huomio:** Lattiasuulaketta saa käyttää vain paikallenen asennetun harjatelan kanssa.

Huomio:

- Lattiasuulakkeet kuluvat jonkin verran kovien lattioiden ominaisuuksista riippuen (esimerkiksi karkeapintaiset, talonpoikaistyyliset kaakelit). Tarkasta sen tähden suulakkeen pohja säännöllisesti. Kuluu- teräväreunaiset suulakepohjat voivat aiheuttaa vaurioita hellävaraisesti käsiteltäviin lattapintoihin kuten parkettiin tai linoleumiin. Valmistaja ei vastaa mahdollisista kuluneen lattiasuulakkeen aiheuttamista vaurioista.

Hoito

Varsi-imuri ja rikkaimuri on kytkettävä puhdistusta varten aina pois päältä ja irrotettava latausjohdosta. Pölynimuria ja muovisia lisävarusteita voidaan hoitaa tavallisilla muovinpuhdistusaineilla.

! **Huomio:** Älä käytä hankausaineita, lasin- tai yleispuhdistusaineita. Älä upota pölynimuria veteen.

Oikeus teknisiin muutoksiin pidätetään.

Estamos muito satisfeitos por ter decidido adquirir um aspirador Bosch da série BBH3/BCH3.

Neste manual de instruções, são ilustrados vários modelos BBH3/BCH3. Por este motivo, algumas características e funções do equipamento descritas poderão não corresponder ao seu modelo. Deverá utilizar exclusivamente os acessórios originais da Bosch especialmente desenvolvidos para o seu aspirador, para obter o melhor resultado de aspiração possível.

Descrição do aparelho

- 1 Bocal para pisos com escova elétrica
- 2 Botão de desbloqueio do cilindro da escova
- 3 Recipiente do pó
- 4 Unidade de filtro exterior
- 5 Filtro de lamelas
- 6 Unidade do motor
- 7 Bocal para fendas extensível*
- 8 Bocal combinado*
- 9 Pega do aspirador vertical
- 10 Interruptor deslizante do aspirador vertical
- 11 Estojo de acessórios para bocal para fendas extensível
- 12 Compartimento dos acessórios para bocal combinado
- 13 Botão de desbloqueio do bocal para pisos
- 14 Botão de desbloqueio do aspirador portátil sem fios
- 15 Pega do aspirador portátil sem fios
- 16 Interruptor deslizante do aspirador portátil sem fios
- 17 Indicação de carga da bateria
- 18 Botão de desbloqueio recipiente do pó
- 19 Cabo de carregamento*
- 20 Cilindro da escova

Antes da primeira utilização

Figura 1

- Abra o compartimento dos acessórios e retire o bocal combinado.
- Encaixe e prenda a pega com cuidado no corpo principal.
- Coloque o acessório combinado no compartimento dos acessórios e feche-o

Figura 2

- Encaixe e prenda o aspirador vertical no bocal para pisos.
- Para soltar o bocal para pisos, prima o botão de desbloqueio e desencaixe o aspirador vertical do bocal.

Carregamento

Atenção:

- A bateria deve ser carregada na totalidade antes de usar o aspirador pela primeira vez. Para carregar, utilize apenas o cabo de carregamento fornecido. Ligue o cabo de carregamento e coloque-o em funcionamento apenas de acordo com a placa de características. Não carregue o aparelho a temperaturas inferiores a 0°C ou superiores a 40°C.

Figura 3

- Carregue o aspirador próximo de uma tomada. O aparelho pode ser pousado livremente. Fig. 6
- Encaixe o cabo de carregamento na ligação que se encontra na parte de trás do aparelho.
- Encaixe a ficha do cabo de carregamento na tomada.
- Durante o carregamento, a indicação de carga pisca lentamente a branco.
- Quando a bateria estiver totalmente carregada, a indicação de carga fica branca e apaga-se após alguns minutos. A bateria deixa de ser carregada. Para verificar basta desligar o aparelho da rede por breves instantes. Depois disso, a indicação volta a acender-se a branco.
- É seguro deixar o aparelho ligado ao cabo de carregamento e à tomada elétrica após o carregamento completo da bateria.
- Um aquecimento do cabo de carregamento e do aspirador vertical é normal e não constitui um perigo.

Indicação de funcionamento

Estado de funcionamento	Função indicação das pilhas
Modo normal	A indicação acende-se a branco
Carga da bateria < 20%	A indicação pisca lentamente a branco
Bateria gasta	A indicação apaga-se
Processo de carregamento	A indicação pisca lentamente a branco
Bateria completamente carregada	A indicação acende a branco e apaga-se após aprox. 2 minutos
Proteção contra temperatura excessiva / insuficiente	A indicação acende a vermelho e apaga-se após aprox. 10 segundos.

Utilização do aspirador vertical

Aspiração

Figura 4

- Acione o interruptor deslizante no sentido da seta.

Regular a potência de aspiração

Figura 5

Desloque o interruptor deslizante para a posição pretendida, para regular a potência de aspiração:

- **Nível de potência 1**
Aspirar com a escova elétrica ligada. Para tarefas de limpeza de rotina em todos os solos.
Nesta regulação, o aparelho atinge o tempo de funcionamento máximo.
- **Nível de potência 2**
Aspirar com a escova elétrica ligada. Para tarefas de limpeza exigentes em todos os solos (particularmente em tapetes).
Nesta regulação, o aparelho atinge um tempo de funcionamento mais curto.

Tempos de funcionamento

Tal como acontece com a bateria de iões de lítio, também a bateria está sujeita a um desgaste natural. Com o passar do tempo, a capacidade da bateria diminui e, com ela, também a vida útil. Trata-se de um processo de envelhecimento natural que não resulta de qualquer defeito de material, de fabrico, nem de qualidade.

	BBH3/BCH3 25,2V	BBH3/BCH3 21,6V
No nível normal com bocal para pavimentos elétrico, para tarefas de limpeza normais	Até 55 min.	Até 50 min.
No nível turbo com bocal para pavimentos elétrico ou aspirador portátil a bateria para tarefas de limpeza exigentes	Até 20 min.	Até 18 min.

Figura 6

- Durante breves pausas de funcionamento, o aparelho pode ser pousado livremente. Para isso, incline o aspirador ligeiramente para a frente, no sentido do bocal.

Atenção: para pousar o aparelho, este tem de estar desligado, pois a escova rotativa pode provocar danos no revestimento do piso com o aspirador imobilizado.

Utilização do aspirador portátil sem fios

Figura 7

- Premindo o botão de desbloqueio, desbloqueie o aspirador portátil sem fios e retire-o do aspirador vertical.

Aspirar com acessórios

Figura 8 Bocal para fendas

- Para aspirar locais de difícil acesso e locais altos.
- Abra o estojo de acessórios pelas cavidades das pegas, remova o bocal para fendas, coloque-o na abertura de aspiração do aspirador portátil sem fios e encaixe-o.
- O bocal para fendas pode ser retirado, se for necessário. Para isso, pressione o botão de desbloqueio, retire o bocal para fendas e encaixe na posição final.
- Após a utilização, feche eventualmente o bocal para fendas, coloque no estojo de acessórios e feche o estojo.

Figura 9 Bocal combinado

- Bocal combinado com pincel para móveis e bocal para estofos, para aspirar caixilhos de janelas, armários, móveis, etc.
- Abra a mala dos acessórios, remova o bocal combinado, coloque-o na abertura de aspiração do aspirador portátil sem fios e encaixe-o.
- O suporte do pincel para móveis pode ser removido lateralmente. Por baixo encontra-se o bocal para estofos.
- O bocal combinado também pode ser inserido na ponta do bocal para fendas.
- Após a utilização, guarde novamente o bocal combinado no compartimento dos acessórios, feche-o e encaixe-o.

Carregamento do aspirador portátil sem fios

Fig. 10

- Para carregar, insira o aspirador portátil sem fios no aspirador vertical e encaixe-o. Preste atenção ao encaixe correto.

Depois do trabalho

Fig. 11

- Depois de aspirar, desligue o aparelho.

Esvaziar o recipiente de pó

Para obter um bom resultado de aspiração, o recipiente do pó deve ser esvaziado após cada aspiração, mas, o mais tardar, quando o pó tiver atingido a marcação num local do recipiente do pó.

* consoante o equipamento

Recomendamos que não encha o recipiente do pó para além da marcação, pois isso conduz a uma sujidade muito forte do filtro.

Fig. 12

- Retire o aspirador portátil sem fios do aspirador vertical. Fig. 7
- Desbloqueie o recipiente do pó com o auxílio do botão de desbloqueio e retire-o da unidade do motor.

Fig. 13

- Retire a unidade do filtro do recipiente do pó.
- Esvazie o recipiente do pó.

Fig. 14

- Remova a sujidade eventualmente existente por baixo da abertura de ejeção.
- a) Insira a unidade do filtro no recipiente do pó, prestando impreterivelmente atenção ao encaixe correto
- b) Coloque o recipiente do pó na unidade do motor e encaixe-o com um clique.

Atenção: se notar uma resistência ao inserir o recipiente do pó, verifique a integralidade dos filtros e o encaixe correto da unidade do filtro e do recipiente do pó.

Limpeza dos filtros

Os filtros devem ser limpos em intervalos regulares, para que o aspirador funcione na perfeição.

Atenção: a limpeza do filtro só é possível com o aparelho desligado.
Nunca aspire sem os filtros colocados.

Fig. 15 Limpar a unidade de filtro exterior

- Desligue o aparelho. Fig. 11
- Retire o aspirador portátil sem fios do aspirador vertical. Fig. 7
- Desbloqueie o recipiente do pó com o auxílio do botão de desbloqueio e retire-o da unidade do motor. Fig. 12
- Retire a unidade do filtro do recipiente do pó.
- a) Normalmente basta sacudir ou bater suavemente na unidade de filtro completa ao esvaziar o recipiente do pó, para que se soltem as partículas de sujidade existentes.
- b) Se isso não for suficiente, utilize um pano seco para remover as partículas de sujidade da superfície.

Fig. 16 Limpar o filtro de lamelas

- Em caso de forte sujidade, o filtro de lamelas deve ser sacudido. Para o efeito, retire o filtro de lamelas da unidade do filtro exterior e limpe-o, sacudindo-o por cima de um contentor de lixo.
- Insira o filtro de lamelas na unidade do filtro exterior.
- Insira a unidade do filtro no recipiente do pó. Fig. 14

Se necessário, podem ser adquiridos filtros novos através da nossa assistência técnica.

Limpeza do bocal para pisos

Antes de proceder a trabalhos de manutenção, desligue o aspirador ou desligue o cabo de carregamento.

Fig. 17

- Desbloqueie o cilindro da escova com o botão de desbloqueio e retire-o da escova lateralmente.
- Corte os fios e pelos enrolados com uma tesoura ao longo da ranhura própria para o efeito.
- Introduza o cilindro da escova lateralmente no bocal para pisos, ao longo da haste guia, e encaixe-o com o botão de desbloqueio.

Atenção: o bocal para pisos só deve ser colocado em funcionamento com o cilindro da escova montado.

Atenção:
● As escovas são sujeitas a um certo desgaste, independentemente das características do seu pavimento (p. ex., ladrilhos ásperos, rústicos). Por este motivo, deve verificar regularmente a sola da escova. As escovas com solas gastas e arestas vivas podem danificar pavimentos delicados como o parquet ou o linóleo. O fabricante não se responsabiliza por eventuais danos causados por uma escova gasta.

Conservação

Antes de proceder à limpeza do aspirador vertical ou do aspirador portátil sem fios, este deve estar desligado e com o cabo de carregamento igualmente desligado. O aspirador e os acessórios de plástico podem ser conservados com um produto de limpeza para plásticos disponível no mercado.

Atenção: não deverá utilizar produtos abrasivos, limpa-vidros ou produtos lava-tudo. Nunca mergulhe o aspirador em água.

O fabricante reserva-se o direito de proceder a quaisquer alterações técnicas.

Nos alegra que haya elegido una aspiradora Bosch de la serie BBH3/BCH3.

En estas instrucciones de uso se presentan diferentes modelos BBH3/BCH3. Por ello, es posible que no todas las características técnicas y funciones descritas sean aplicables a su modelo. Se deben usar solo los accesorios originales de Bosch, creados especialmente para su aspiradora, para así obtener los mejores resultados de aspiración.

Descripción del aparato

- 1 Boquilla para suelo con cepillo eléctrico
- 2 Tecla de desbloqueo del rodillo del cepillo
- 3 Depósito de polvo
- 4 Unidad filtrante externa
- 5 Filtro de láminas
- 6 Unidad del motor
- 7 Boquilla para juntas extraíble*
- 8 Boquilla combinada*
- 9 Empuñadura de la aspiradora de mano
- 10 Interruptor deslizante de la aspiradora de mano
- 11 Compartimento para accesorios de la boquilla para juntas extraíble
- 12 Compartimento para accesorios de la boquilla combinada
- 13 Botón de desbloqueo de la boquilla para suelo
- 14 Botón de desbloqueo de la aspiradora manual de batería
- 15 Empuñadura de la aspiradora manual de batería
- 16 Interruptor deslizante de la aspiradora manual de batería
- 17 Indicador del estado de carga de la batería
- 18 Botón de desbloqueo del depósito de polvo
- 19 Cable de carga*
- 20 Rodillo del cepillo

Antes de usar el aparato por primera vez

Fig. 1

- Abrir el compartimento para accesorios y sacar la boquilla combinada.
- Insertar con cuidado la empuñadura en la carcasa principal y enroscarla.
- Colocar el accesorio combinado y cerrarlo.

Fig. 2

- Insertar la boquilla para suelo en la aspiradora de mano y encajarla.
- Para aflojar la boquilla para suelo, presionar el botón de desbloqueo y sacar la aspiradora de mano de la boquilla.

Carga

! Atención:

- Las baterías de la aspiradora deben cargarse por completo antes de utilizarlas por primera vez. Utilizar únicamente el cable de carga incluido en la entrega para realizar la carga. La conexión y puesta en funcionamiento del cable de carga deben efectuarse de acuerdo con las indicaciones de la placa de características. No cargar el aparato a temperaturas inferiores a 0 °C o por encima de 40 °C.

Fig. 3

- Para cargar la aspiradora, colocarla cerca de una toma de corriente. El aparato se puede dejar de pie en cualquier sitio de la habitación. Fig. 6
- Enchufar el cable de carga por detrás, en la conexión del aparato.
- Conectar el enchufe del cable de carga en la toma de corriente.
- La indicación visual de carga parpadeará lentamente en color blanco mientras se esté cargando.
- Una vez que la batería se haya cargado por completo, el indicador de carga se iluminará de forma permanente en blanco y se apagará tras unos minutos. La batería no se seguirá cargando. Desconectar brevemente el aparato de la red eléctrica para su control. El panel indicador se iluminará de nuevo a continuación, en color blanco.
- No supone ningún peligro dejar el aparato conectado al cable de carga y al enchufe una vez que la carga se ha completado.
- Es normal que el cable de carga y la aspiradora de mano se calienten, y no supone ningún peligro.

Indicador de funcionamiento

Estado de funcionamiento	Funcionamiento del panel indicador de la batería
Modo normal	El panel indicador se ilumina en color blanco
Carga de la batería < 20 %	El panel indicador parpadea lento en color blanco
La batería está descargada	El panel indicador se apaga
Proceso de carga	El panel indicador parpadea lento en color blanco
La batería está totalmente cargada	El panel indicador se ilumina en color blanco y se apaga al cabo de aprox. 2 minutos
Protección frente a un exceso de temperatura o en caso de temperatura demasiado baja	El panel indicador se ilumina en color rojo y se apaga al cabo de aprox. 10 segundos.

Uso de la aspiradora de mano

Aspirar

Fig. 4

- Accionar el interruptor deslizando en la dirección de la flecha.

Regular la potencia de aspiración

Fig. 5

Deslizar el interruptor deslizando hacia la posición deseada para ajustar la potencia de aspiración:

- Nivel de potencia 1 1
Aspirar con el cepillo eléctrico conectado. Para tareas rutinarias de limpieza en todas las superficies. Con esta configuración, el aparato alcanza el tiempo de funcionamiento máximo.
- Nivel de potencia 2 2
Aspirar con el cepillo eléctrico conectado. Para tareas exigentes de limpieza en todas las superficies (sobre todo alfombras). Con esta configuración, el aparato alcanza un tiempo de funcionamiento más reducido.

Tiempos de funcionamiento

Al igual que cualquier batería de iones de litio, la batería está sujeta al desgaste natural. Con el tiempo, la capacidad y duración de la batería van disminuyendo. Se trata de un proceso natural de desgaste, no es consecuencia de un defecto material ni de fabricación.

	BBH3/BCH3 25,2V	BBH3/BCH3 21,6V
En el nivel normal, con boquilla para suelo eléctrica para tareas normales de limpieza	Hasta 55 minutos	Hasta 50 minutos
En el nivel turbo con boquilla para suelo eléctrica o aspirador a batería manual para tareas exigentes de limpieza	Hasta 20 minutos	Hasta 18 minutos

Fig. 6

- Para realizar pausas de aspiración breves, el aparato se puede dejar de pie en cualquier sitio de la habitación. Para ello, volcar un poco la aspiradora hacia delante en dirección a la boquilla.

! Atención: El aparato deberá desconectarse antes de ponerlo de pie, ya que si el cepillo continúa girando con la aspiradora parada, se podría estropear el revestimiento del suelo.

Uso de la aspiradora manual de batería

Fig. 7

- Desbloquear la aspiradora manual de batería accionando el botón de desbloqueo y extraerla de la aspiradora manual.

Aspirar con accesorios adicionales

Fig. 8 Boquilla para juntas

- Para aspirar lugares a los que es difícil acceder y que están por encima de la cabeza.
- Abrir el compartimento para accesorios del tirador embutido, sacar la boquilla para juntas, ponerla en la abertura de aspiración de la aspiradora manual de batería y encajarla.
- En caso necesario, la boquilla para juntas se puede quitar. Para ello, presionar el botón de desbloqueo, quitar la boquilla para juntas y encajarla en su posición final.
- Después de utilizarla, dado el caso, recoger la boquilla para juntas, colocarla en el compartimento para accesorios y cerrarlo.

Fig. 9 Boquilla combinada

- Boquilla combinada con pincel para muebles y boquilla para tapicería, para aspirar embellecedores de puertas, armarios, muebles, etc.
- Abrir el compartimento para accesorios, sacar la boquilla combinada, ponerla en la abertura de aspiración de la aspiradora manual de batería y encajarla.
- El soporte del pincel para muebles se puede extraer por el lateral. Debajo se encuentra la boquilla para tapicería.
- La boquilla combinada también se puede colocar en la punta de la boquilla para juntas.
- Después de utilizar la boquilla combinada, volver a guardarla en el compartimento para accesorios, cerrar este compartimento y encajarlo.

Cargar la aspiradora manual de batería

Fig. 10

- Para la carga, introducir la aspiradora manual de batería en la aspiradora de mano y encajarla. Asegurarse de que queda bien colocada.

Tras concluir el trabajo

Fig. 11

- Una vez terminada la aspiración, apagar el aparato.

Vaciar el depósito de polvo

Para conseguir un buen resultado de aspiración, el depósito de polvo deberá vaciarse después de cada proceso de aspiración; en todo caso, se deberá vaciar si el polvo contenido en el depósito alcanza la marca de nivel máximo.

Recomendamos no llenar el depósito de polvo por encima de la marca, ya que esto podría contribuir a un exceso de suciedad en el filtro.

*según equipamiento

Fig. 12

- Retirar la aspiradora manual de batería de la aspiradora de mano. **Fig. 7**
- Desbloquear el depósito de polvo con ayuda del botón de desbloqueo y retirarlo de la unidad del motor.

Fig. 13

- Retirar la unidad filtrante del depósito de polvo.
- Vaciar el depósito de polvo.

Fig. 14

- Eliminar los restos de suciedad que pueda haber debajo del orificio de evacuación.
- a) Introducir la unidad filtrante en el depósito de polvo; se debe poner especial cuidado de que encaje correctamente.
- b) Colocar el depósito de polvo sobre la unidad del motor y encajarlo de manera audible.
- ! **Atención:** si al colocar el depósito de polvo se nota cierta resistencia, se ha de comprobar que el filtro esté íntegro y que tanto la unidad filtrante como el depósito de polvo estén correctamente encajados.

Limpiar los filtros

Los filtros deben limpiarse de forma periódica para garantizar el funcionamiento óptimo de la aspiradora.

- ! **Atención:** únicamente es posible limpiar los filtros con el aparato apagado.

No aspirar nunca sin los filtros colocados.

Fig. 15 Limpiar la unidad filtrante externa

- Apagar el aparato. **Fig. 11**
 - Retirar la aspiradora manual de batería de la aspiradora de mano. **Fig. 7**
 - Desbloquear el depósito de polvo con ayuda del botón de desbloqueo y retirarlo de la unidad del motor. **Fig. 12**
 - Retirar la unidad filtrante del depósito de polvo.
- a) Por regla general, es suficiente con agitar o sacudir ligeramente la unidad filtrante completa al vaciar el depósito de polvo para que se desprendan las posibles partículas de suciedad.
- b) Si esto no basta, se puede emplear un paño seco para retirar las partículas de suciedad de la superficie.

Fig. 16 Limpiar el filtro de láminas

- Si el filtro de láminas está muy sucio, debe sacudirse. Retire para ello el filtro de láminas de la unidad filtrante exterior y sacúdalo sobre un cubo de basura.
- Coloque el filtro de láminas en la unidad filtrante externa.
- Introduzca la unidad filtrante en el depósito de polvo. **Fig. 14**

En caso necesario, se podrán adquirir filtros nuevos a través de nuestro servicio de atención al cliente.

Limpiar la boquilla para suelo

Antes de realizar cualquier tarea de mantenimiento, desconectar la aspiradora o retirar el cable de carga.

Fig. 17

- Desbloquear el rodillo del cepillo mediante el botón de desbloqueo y sacarlo por el lateral de la boquilla para suelo.
- Con unas tijeras, cortar por la ranura prevista para tal fin los hilos y pelos enredados.
- Insertar el rodillo del cepillo por el lateral y a lo largo de la varilla de guía en la boquilla para suelo y encajarlo mediante el botón de desbloqueo.

- ! **Atención:** La boquilla para suelo solo podrá ponerse en funcionamiento si lleva montado el rodillo del cepillo.

! **Atención:**

- Las boquillas de suelo están sometidas a un gran desgaste, independientemente de la calidad del suelo duro (p. ej., suelos rugosos, baldosas rústicas, etc.). Por esta razón, es aconsejable comprobar regularmente la base de la boquilla. Si la base de la boquilla presenta desgaste o los bordes afilados, esta puede causar daños en suelos delicados como parqué o linóleo. El fabricante no se responsabilizará de los daños ocasionados por las boquillas de suelo desgastadas.

Cuidado

Antes de cada limpieza de la aspiradora de mano o del la aspiradora manual de batería, deberán desconectarse y desenchufarse del cable de carga. La aspiradora y las piezas de los accesorios pueden limpiarse con cualquier producto de limpieza convencional para plásticos.

- ! **Atención:** no utilizar productos abrasivos, limpiacristales o productos de limpieza de uso general. No sumergir nunca la aspiradora en agua.

Reservado el derecho a introducir modificaciones técnicas.

Χαιρόμαστε, που επιλέξατε μια ηλεκτρική σκούπα Bosch της σειράς BBH3/BCH3.

Σε αυτές τις οδηγίες χρήσης απεικονίζονται διάφορα μοντέλα BBH3/BCH3. Γι' αυτό μπορεί, να μην αντιστοιχούν όλα τα χαρακτηριστικά του εξοπλισμού και οι λειτουργίες που περιγράφονται στο μοντέλο σας. Πρέπει να χρησιμοποιείτε μόνο τα γνήσια εξαρτήματα της Bosch, τα οποία έχουν κατασκευαστεί ειδικά για την ηλεκτρική σας σκούπα, για την επίτευξη του καλύτερου δυνατού αποτελέσματος αναρρόφησης.

Περιγραφή της συσκευής

- 1 Πέλμα δαπέδου με ηλεκτρική βούρτσα
- 2 Πλήκτρο απασφάλισης του κυλίνδρου της βούρτσας
- 3 Δοχείο συλλογής της σκόνης
- 4 Εξωτερική μονάδα φίλτρου
- 5 Ριπιδωτό φίλτρο
- 6 Μονάδα κινητήρα
- 7 Πτυσσόμενο στόμιο αναρρόφησης για σκούπισμα γωνιών*
- 8 Πέλμα πολλαπλής χρήσης*
- 9 Χειρολαβή της ηλεκτρικής σκούπας χεριού
- 10 Συρόμενος διακόπτης της ηλεκτρικής σκούπας χεριού
- 11 Θήκη εξαρτημάτων για το πτυσσόμενο στόμιο αναρρόφησης για σκούπισμα γωνιών
- 12 Θήκη εξαρτημάτων για το πέλμα πολλαπλής χρήσης
- 13 Κουμπί απασφάλισης του πέλατος δαπέδου
- 14 Κουμπί απασφάλισης της επαναφορτιζόμενης ηλεκτρικής σκούπας χεριού
- 15 Χειρολαβή της επαναφορτιζόμενης ηλεκτρικής σκούπας χεριού
- 16 Συρόμενος διακόπτης της επαναφορτιζόμενης ηλεκτρικής σκούπας χεριού
- 17 Ένδειξη της κατάστασης φόρτισης της μπαταρίας
- 18 Κουμπί απασφάλισης του δοχείου συλλογής της σκόνης
- 19 Καλώδιο φόρτισης*
- 20 Κύλινδρος βούρτσας

Πριν την πρώτη χρήση

Εικ. 1

- Ανοίξτε τη θήκη των εξαρτημάτων και αφαιρέστε το πέλμα πολλαπλής χρήσης.
- Τοποθετήστε τη χειρολαβή προσεκτικά πάνω στο κύριο περίβλημα και βιδώστε την.
- Τοποθετήστε το εξάρτημα πολλαπλής χρήσης στη θήκη εξαρτημάτων και κλείστε το

Εικ. 2

- Τοποθετήστε την ηλεκτρική σκούπα χεριού στο πέλμα δαπέδου και ασφαλίστε την.
- Για το λύσιμο του πέλατος δαπέδου πατήστε το κουμπί απασφάλισης και τραβήξτε έξω την ηλεκτρική σκούπα χεριού από το πέλμα.

Φόρτιση

! Προσοχή:

- Πριν την πρώτη λειτουργία πρέπει να φορτιστούν πλήρως οι μπαταρίες της ηλεκτρικής σκούπας. Για τη φόρτιση χρησιμοποιείτε μόνο το συμπεριλαμβανόμενο στα υλικά παράδοσης καλώδιο φόρτισης. Συνδέστε το καλώδιο φόρτισης και θέστε το σε λειτουργία μόνο σύμφωνα με τα στοιχεία στην πινακίδα τύπου. Μη φορτίζετε τη συσκευή σε θερμοκρασίες κάτω από τους 0 °C ή πάνω από τους 40 °C.

Εικ. 3

- Για τη φόρτιση τοποθετήστε την ηλεκτρική σκούπα κοντά σε μια πρίζα. Η συσκευή μπορεί να εναποτεθεί ελεύθερη στο χώρο. **Εικ. 6**
- Συνδέστε το καλώδιο φόρτισης πίσω στη σύνδεση της συσκευής.
- Συνδέστε το φις του καλωδίου φόρτισης στην πρίζα.
- Κατά τη διάρκεια της διαδικασίας της φόρτισης αναβοσβήνει η ένδειξη φόρτισης αργά άσπρη.
- Όταν η μπαταρία είναι εντελώς φορτισμένη, ανάβει η ένδειξη φόρτισης συνεχώς άσπρη και σβήνει μετά από λίγα λεπτά. Η μπαταρία δε φορτίζεται πλέον. Για έλεγχο αποσυνδέστε τη συσκευή για λίγο από το δίκτυο του ρεύματος. Μετά η ένδειξη ανάβει ξανά άσπρη.
- Είναι ακίνδυνο, να αφήσετε τη συσκευή ακόμη και μετά από μία πλήρη φόρτιση συνδεδεμένη στο καλώδιο και στην πρίζα.
- Μια θέρμανση του καλωδίου φόρτισης και της ηλεκτρικής σκούπας χεριού είναι κανονική και ακίνδυνη.

Ένδειξη λειτουργίας

Κατάσταση λειτουργίας	Λειτουργία μπαταρίας	ένδειξης
Κανονική λειτουργία	Η ένδειξη ανάβει άσπρη	
Φορτίο μπαταρίας < 20%	Η ένδειξη αναβοσβήνει αργά άσπρη	
Η μπαταρία είναι άδεια	Η ένδειξη σβήνει	

Διαδικασία φόρτισης	Η ένδειξη αναβοσβήνει αργά άσπρη
Η μπαταρία είναι πλήρως φορτισμένη	Η ένδειξη ανάβει άσπρη και σβήνει μετά περίπου 2 λεπτά
Προστασία από πολύ υψηλή / πολύ χαμηλή θερμοκρασία	Η ένδειξη ανάβει κόκκινη και σβήνει μετά περίπου 10 δευτερόλεπτα.

Χρήση της ηλεκτρικής σκούπας χεριού

Αναρρόφηση

Εικ. 4

- Πατήστε το συρόμενο διακόπτη προς την κατεύθυνση του βέλους.

Ρύθμιση της δύναμης αναρρόφησης

Εικ. 5

Σπρώξτε το συρόμενο διακόπτη στην επιθυμητή θέση, για να ρυθμίσετε την ισχύ αναρρόφησης:

- Βαθμίδα ισχύος 1 **1**
Αναρρόφηση με ενεργοποιημένη την ηλεκτρική βούρτσα. Για τις συνήθεις εργασίες καθαρισμού σε όλα τα δάπεδα.
Η συσκευή επιτυγχάνει σε αυτή τη ρύθμιση το μέγιστο χρόνο λειτουργίας.
- Βαθμίδα ισχύος 2 **2**
Αναρρόφηση με ενεργοποιημένη την ηλεκτρική βούρτσα. Για απαιτητικές εργασίες καθαρισμού σε όλα τα δάπεδα (κυρίως χαλιά).
Η συσκευή επιτυγχάνει σε αυτή τη ρύθμιση ένα μικρότερο χρόνο λειτουργίας.

Χρόνοι λειτουργίας

Όπως κάθε μπαταρία ιόντων λιθίου υπόκειται επίσης και η μπαταρία σε μια φυσική φθορά. Με την πάροδο του χρόνου μειώνεται λοιπόν η χωρητικότητα της μπαταρίας και έτσι επίσης και ο χρόνος λειτουργίας. Εδώ πρόκειται για μια φυσική διαδικασία γήρανση και δεν είναι αποτέλεσμα ενός σφάλματος υλικού ή κατασκευαστικού σφάλματος ή κάποιου ελαττώματος.

	BBH3/BCH3 25,2V	BBH3/BCH3 21,6V
Στην κανονική βαθμίδα με ηλεκτρικό πέλμα δαπέδου για κανονικές εργασίες καθαρισμού	Μέχρι και 55 λεπτά	Μέχρι και 50 λεπτά

Στη βαθμίδα turbo με ηλεκτρικό πέλμα δαπέδου ή παναφορτιζόμενη ηλεκτρική σκούπα χεριού για απαιτητικές εργασίες καθαρισμού	Μέχρι και 20 λεπτά	Μέχρι και 18 λεπτά
--	--------------------	--------------------

Εικ. 6

- Στα σύντομα διαλείμματα αναρρόφησης μπορεί να εναποθεθεί η συσκευή ελεύθερη στο χώρο. Γι αυτό σπρώξτε τη σκούπα ελαφρά προς τα εμπρός στην κατεύθυνση του πέλματος.

Προσοχή: Για την εναπόθεση απενεργοποιήστε τη συσκευή οπωσδήποτε, επειδή η περιστρεφόμενη βούρτσα σε περίπτωση που η σκούπα παραμένει στην ίδια θέση μπορεί να προκαλέσει ζημιά στην επένδυση του δαπέδου.

Χρήση της επαναφορτιζόμενης ηλεκτρικής σκούπας χεριού

Εικ. 7

- Πατώντας το κουμπί απασφάλισης απασφαλίστε την επαναφορτιζόμενη ηλεκτρική σκούπα χεριού και αφαιρέστε την από την ηλεκτρική σκούπα χεριού.

Αναρρόφηση με πρόσθετα εξαρτήματα

Εικ. 8 Στόμιο αναρρόφησης για σκούπισμα αρμών

- Για την αναρρόφηση δυσπρόσιτων σημείων και πάνω από το κεφάλι.
- Ανοίξτε τη θήκη των εξαρτημάτων με το κοίλωμα λαβής, αφαιρέστε το στόμιο αναρρόφησης για σκούπισμα γωνιών, τοποθετήστε το στο άνοιγμα αναρρόφησης της επαναφορτιζόμενης ηλεκτρικής σκούπας χεριού και ασφαλίστε το.
- Το στόμιο αναρρόφησης για σκούπισμα γωνιών μπορεί, σε περίπτωση που χρειάζεται, να τραβηχτεί έξω. Γι' αυτό πατήστε το κουμπί απασφάλισης, τραβήξτε έξω το στόμιο αναρρόφησης για σκούπισμα γωνιών και ασφαλίστε το στην τελική θέση.
- Μετά τη χρήση σπρώξτε ενδεχομένως μέσα το στόμιο αναρρόφησης για σκούπισμα γωνιών, τοποθετήστε το στη θήκη εξαρτημάτων και κλείστε τη θήκη.

Εικ. 9 Πέλμα πολλαπλής χρήσης

- Πέλμα πολλαπλής χρήσης με βουρτσάκι για σκούπισμα επίπλων και στόμιο για ταπετσαρίες για την αναρρόφηση πλαισίων παραθύρων, ντουλαπιών, επίπλων, κλπ...

- Ανοίξτε τη θήκη των εξαρτημάτων, αφαιρέστε το πέλμα πολλαπλής χρήσης, τοποθετήστε το στο άνοιγμα αναρρόφησης της επαναφορτιζόμενης ηλεκτρικής σκούπας χειριού και ασφαλίστε το.
- Το προσάρτημα βουρτσάκι για σκούπισμα επίπλων μπορεί να αφαιρεθεί από τα πλάγια. Από κάτω βρίσκεται το στόμιο αναρρόφησης για σκούπισμα ταπετσαριών.
- Το πέλμα πολλαπλής χρήσης μπορεί επίσης να τοποθετηθεί στην άκρη του στομίου αναρρόφησης για σκούπισμα γωνιών.
- Μετά τη χρήση φυλάξτε ξανά το πέλμα πολλαπλής χρήσης στη θήκη εξαρτημάτων, κλείστε τη θήκη των εξαρτημάτων και ασφαλίστε την.

Φόρτιση της επαναφορτιζόμενης ηλεκτρικής σκούπας χειριού

Εικ. 10

- Για τη φόρτιση τοποθετήστε την επαναφορτιζόμενη ηλεκτρική σκούπα χειριού στην ηλεκτρική σκούπα χειριού και ασφαλίστε την. Προσέξτε τη σωστή προσαρμογή.

Μετά την εργασία

Εικ. 11

- Μετά την αναρρόφηση απενεργοποιήστε τη συσκευή.

Άδειασμα του δοχείου σκόνης

Για να πετύχετε ένα καλό αποτέλεσμα αναρρόφησης, πρέπει το δοχείο συλλογής της σκόνης να αδειάζει μετά από κάθε διαδικασία αναρρόφησης, το αργότερο όμως, όταν η σκόνη σε μια θέση στο δοχείο συλλογής της σκόνης φθάσει στο ύψος του μαρκαρίσματος.

Εμείς συνιστούμε, να μη γεμίζετε το δοχείο συλλογής της σκόνης πάνω από το μαρκάρισμα, επειδή αυτό οδηγεί σε μια πολύ μεγάλη ρύπανση του φίλτρου.

Εικ. 12

- Αφαιρέστε την επαναφορτιζόμενη ηλεκτρική σκούπα χειριού από την ηλεκτρική σκούπα χειριού. **Εικ. 7**
- Απασφαλίστε το δοχείο συλλογής της σκόνης με τη βοήθεια του πλήκτρου απασφάλισης και αφαιρέστε το από τη μονάδα του κινητήρα.

Εικ. 13

- Αφαιρέστε τη μονάδα του φίλτρου από το δοχείο συλλογής της σκόνης.
- Αδειάστε το δοχείο συλλογής της σκόνης.

Εικ. 14

- Απομακρύνετε ενδεχομένως την υπάρχουσα ρύπανση κάτω από το άνοιγμα απόρριψης.
- a) Τοποθετήστε τη μονάδα του φίλτρου στο δοχείο συλλογής της σκόνης, προσέξτε οπωσδήποτε τη σωστή προσαρμογή

- b) Τοποθετήστε το δοχείο συλλογής της σκόνης στη μονάδα του κινητήρα και ασφαλίστε το με τον χαρακτηριστικό ήχο.

- ! **Προσοχή:** Εάν κατά την τοποθέτηση του δοχείου συλλογής της σκόνης αντιληφθείτε μια αντίσταση, ελέγξτε την πληρότητα των φίλτρων και τη σωστή προσαρμογή της μονάδας φίλτρου και του δοχείου συλλογής της σκόνης.

Καθαρισμός των φίλτρων

Για να εργάζεται η ηλεκτρική σκούπα ιδανικά, πρέπει τα φίλτρα να καθαρίζονται σε τακτικά χρονικά διαστήματα.

- ! **Προσοχή:** Ο καθαρισμός του φίλτρου είναι δυνατός

- μόνο με απενεργοποιημένη τη συσκευή.
- Μην αναρροφάτε ποτέ χωρίς τα τοποθετημένα φίλτρα.

Εικ. 15 Καθαρισμός της εξωτερικής μονάδας φίλτρου

- Απενεργοποιήστε τη συσκευή. **Εικ. 11**
- Αφαιρέστε την επαναφορτιζόμενη ηλεκτρική σκούπα χειριού από την ηλεκτρική σκούπα χειριού. **Εικ. 7**
- Απασφαλίστε το δοχείο συλλογής της σκόνης με τη βοήθεια του πλήκτρου απασφάλισης και αφαιρέστε το από τη μονάδα του κινητήρα. **Εικ. 12**
- Αφαιρέστε τη μονάδα του φίλτρου από το δοχείο συλλογής της σκόνης.
- a) Κατά κανόνα αρκεί, όταν πιναχτεί ή κτυπηθεί ελαφρά όλη η μονάδα φίλτρου κατά το άδειασμα του δοχείου της σκόνης, για να πέσουν οι ενδεχομένως υπάρχοντες ρύποι.
- b) Όταν αυτό δεν αρκεί, χρησιμοποιήστε παρακαλώ ένα στεγνό πανί, για να απομακρύνετε τους ρύπους από την εξωτερική επιφάνεια.

Εικ. 16 Καθαρισμός ριπιδωτού φίλτρου

- Σε περίπτωση ιδιαίτερα μεγάλης ρύπανσης θα πρέπει να κτυπηθεί ελαφρά επίσης και το ριπιδωτό φίλτρο. Αφαιρέστε γι' αυτό το ριπιδωτό φίλτρο από την εξωτερική μονάδα φίλτρου και κτυπήστε το ελαφρά πάνω από έναν κάδο απορριμμάτων.
- Τοποθετήστε το ριπιδωτό φίλτρο στην εξωτερική μονάδα φίλτρου.
- Τοποθετήστε τη μονάδα του φίλτρου στο δοχείο συλλογής της σκόνης. **Εικ. 14**

Σε περίπτωση που χρειάζεται, μπορείτε να προμηθευτείτε νέα φίλτρα μέσω της υπηρεσίας εξυπηρέτησης πελατών της εταιρείας μας.

Καθαρισμός του πέλματος δαπέδου

Πριν από κάθε συντήρηση απενεργοποιήστε την ηλεκτρική σκούπα ή αποσυνδέστε την από το καλώδιο φόρτισης.

Εικ. 17

- Απασφαλίστε τον κύλινδρο της βούρτσας με το κουμπί απασφάλισης και αφαιρέστε τον προς τα πλάγια από το πέλμα δαπέδου.
- Κόψτε τις τυλιγμένες κλωστές και τρίχες με ένα ψαλίδι κατά μήκος της προβλεπόμενης γι' αυτό εγκοπής.
- Σπρώξτε τον κύλινδρο της βούρτσας στα πλάγια κατά μήκος της ράβδου οδηγού μέσα στο πέλμα δαπέδου και ασφαλίστε τον με το κουμπί απασφάλισης.

! Προσοχή: Το πέλμα δαπέδου επιτρέπεται να θεθεί σε λειτουργία μόνο με συναρμολογημένο τον κύλινδρο βούρτσας.

! Προσοχή:

- Τα πέλματα δαπέδου, ανάλογα με τη σύσταση του σκληρού σας δαπέδου (π.χ. τραχιά, ρουστίκ πλακίδια) υπόκεινται σε μια ορισμένη φθορά. Γι' αυτό πρέπει σε τακτικά χρονικά διαστήματα να ελέγχετε την κάτω επιφάνεια του πέλματος. Τα φθαρμένα, κοφτερά πέλματα δαπέδου μπορούν να προκαλέσουν ζημιά στα ευαίσθητα σκληρά δάπεδα, όπως παρκέ ή λινοτάπητας. Ο κατασκευαστής δεν ευθύνεται για ενδεχόμενες ζημιές, που οφείλονται σε ένα φθαρμένο πέλμα δαπέδου.

Φροντίδα

Πριν από κάθε καθαρισμό της ηλεκτρικής σκούπας χεριού ή της επαναφορτιζόμενης ηλεκτρικής σκούπας χεριού πρέπει αυτές να είναι απενεργοποιημένες και αποσυνδεδεμένες από το καλώδιο φόρτισης. Η ηλεκτρική σκούπα και τα εξαρτήματα μπορούν να καθαριστούν με ένα υγρό καθαρισμού πλαστικών του εμπορίου.

! Προσοχή: Μη χρησιμοποιείτε κανένα διαβρωτικό

- υλικό, υγρό καθαρισμού γυαλιού ή υγρό καθαρισμού γενικής χρήσης. Μη βυθίζετε την ηλεκτρική σκούπα ποτέ στο νερό.

Διατηρούμε το δικαίωμα των τεχνικών αλλαγών.

tr

Elektrikli süpürge olarak Bosch'un BBH3/BCH3 modeli ni almaya karar verdiğiniz için teşekkür ederiz. Bu kullanıma kılavuzunda çeşitli BBH3/BCH3 modelleri hakkında bilgi verilecektir. Bu nedenle açıklanan donanım özelliklerinin ve fonksiyonların tümü cihazınızın modeline uygun olmayabilir. Mümkün olan en iyi emme sonucunu elde etmek için, elektrikli süpürgeye özel olarak üretilmiş orijinal Bosch aksesuarlarını kullanmanız gerekir.

Cihaz açıklaması

- 1 Elektrikli fırçalı süpürge başlığı
- 2 Rulo fırça kilidi açma düğmesi
- 3 Toz haznesi
- 4 Dış filtre ünitesi
- 5 Lamel filtresi
- 6 Motor ünitesi
- 7 Uzatılabilir dar aralık ucu*
- 8 Çok amaçlı süpürge başlığı*
- 9 El süpürgesi tutamağı
- 10 El süpürgesi sürme şalteri
- 11 Uzatılabilir dar aralık ucu için aksesuar kılıfı
- 12 Çok amaçlı süpürge başlığı için aksesuar bölmesi
- 13 Süpürge başlığı kilidi açma düğmesi
- 14 Akülü el süpürgesi kilidi açma düğmesi
- 15 Akülü el süpürgesi tutamağı
- 16 Akülü el süpürgesi sürme şalteri
- 17 Akü şarj durumu göstergesi
- 18 Toz haznesi kilidi açma düğmesi
- 19 Şarj kablosu
- 20 Rulo fırça

İlk kullanımdan önce

Resim 1

- Aksesuar bölmesini açınız ve çok amaçlı süpürge başlığını çıkarınız.
- Tutamak dikkatlice ana muhafazaya takılmalı ve vidalanmalıdır.
- Çok amaçlı aksesuarı aksesuar bölümüne koyunuz ve kilitleyiniz

Resim 2

- El süpürgesi süpürge başlığına takılmalı ve kilitlemelidir.
- Süpürge başlığının sökülmesi için kilit açma düğmesine basılmalı ve el süpürgesi başlıktan çekilmelidir.

* cihaz donanımına bağlıdır

Şarj

! Dikkat:

- İlk kullanımdan önce süpürge'nin tam olarak şarj edilmiş olması gerekir.
- Şarj etmek için sadece teslimat kapsamında verilen şarj kablosunu kullanınız. Şarj kablosu sadece tip etiketine uygun olarak bağlanmalı ve çalıştırılmalıdır. Cihazı 0°C'nin altındaki veya 40°C'nin üzerindeki sıcaklıklarda şarj etmeyiniz.

Resim 3

- Süpürgeyi şarj etmek için yakındaki bir prize takınız. Cihaz odada serbest olarak bırakılabilir. Resim 6
- Şarj kablosunu cihazın arka bağlantısına takınız.
- Şarj kablosunun fişini prize takınız.
- Şarj esnasında şarj göstergesi yavaşça beyaz renkte yanıp söner.
- Akü tamamen şarj olmuşsa şarj göstergesi sürekli beyaz yanar ve birkaç dakika sonra söner. Akü şarjı sona ermiştir. Cihazı kontrol etmek için cihazın elektrik akımını kesiniz. Daha sonra gösterge yeniden beyaz yanar.
- Cihazın, şarj tamamlandıktan sonra şarj kablosuna veya prize bağlı kalmasında bir sakınca yoktur.
- Şarj kablosunun ve el süpürge'sinin ısınması normaldir ve bir sorun çıkarmaz.

Çalışma göstergesi

Çalışma durumu	Akü göstergesi fonksiyonu
Normal mod	Gösterge beyaz yanar
Akü şarjı < %20	Gösterge yavaşça beyaz renkte yanıp söner
Akü boş	Gösterge söner
Şarj işlemi	Gösterge yavaşça beyaz renkte yanıp söner
Akü tamamen şarj oldu	Gösterge beyaz yanar ve yaklaşık 2 dakika sonra söner
Aşırı yüksek / düşük sıcaklık koruması	Gösterge kırmızı yanar ve yaklaşık 10 dakika sonra söner.

El süpürge'sinin kullanımı

Süpürme

Resim 4

- Sürme şalterini ok yönünde sürünüz.

Süpürme gücünün düzenlenmesi

Resim 5

Süpürme gücünü ayarlamak için sürme şalterini istediğiniz pozisyona itiniz:

- Güç kademesi 1 **1**
Açık elektrikli fırça ile süpürme. Tüm zeminlerde rutin temizleme işleri için.
Cihaz bu ayarda maksimum çalışma süresine ulaşır.
- Güç kademesi 2 **2**
Açık elektrikli fırça ile süpürme. Tüm zeminlerde (özellikle halılarda) daha çok çaba gerektiren işler için.
Cihaz bu ayarda daha kısa bir çalışma süresine ulaşır.

Çalışma süreleri

Her Li-Ion akü gibi akü de olağan bir yıpranma oranına sahiptir. Zaman içinde akü kapasitesi olduğu gibi kullanım süresi de azalır. Bu doğal bir eskime sürecidir ve bir malzeme veya üretim hatası veya bir hasar değildir.

	BBH3/BCH3 25,2V	BBH3/BCH3 21,6V
Normal temizleme işleri için elektrikli süpürge başlığı ile normal kademede	Azami 55 dak.	Azami 50 dak.
Zorlu temizleme işleri için elektrikli süpürge başlığı veya akülü el süpürge'si ile turbo kademede	Azami 20 dak.	Azami 18 dak.

Resim 6

- Kısa süpürme molalarında cihaz odada serbest olarak bırakılabilir. Bunun için süpürge, hafifçe öne doğru başlık yönünde eğilmelidir.

! Dikkat: Süpürge'nin bekleme modunda dönen

- fırçalar zemine zarar verebileceğinden sökmeye işlemi için cihaz kesinlikle kapatılmalıdır.

Akülü el süpürge'sinin kullanımı

Resim 7

- Kilit açma düğmesine basarak akülü el süpürge'sinin kilidini açınız ve akülü süpürgeyi el süpürge'sinden çıkarınız. Kilit açma düğmesine basarak akülü el süpürge'sinin kilidini açınız ve akülü süpürgeyi el süpürge'sinden çıkarınız.

Ek aksesuar ile süpürme

Resim 8 Dar aralık ucu

- Erişilmesi zor olan ve baş hizasının üstündeki yerlerin süpürülmesi için.
- Aksesuar kutusunu kavrama çukurundan açınız, dar aralık ucunu çıkarınız, akülü el süpürgesinin süpürme ucuna takınız ve kilitleyiniz.
- Gerekirse dar aralık ucu çıkarılabilir. Bunun için kilidi açma düğmesine basınız, dar aralık ucunu çekip çıkarınız ve uç konumda kilitleyiniz.
- Dar aralık ucunu kullandıktan sonra gerekirse kısaltarak aksesuar kılıfına koyunuz ve kılıfı kapatınız.

Resim 9 Çok amaçlı süpürme başlığı

- Mobilya fırçasına ve pencere çerçevelerinin, dolapların, mobilyaların vb. yerlerin süpürülmesi için döşeme başlığına sahip çok amaçlı süpürme başlığı
- Aksesuar bölmesini açınız, çok amaçlı süpürme başlığını çıkarınız, akülü el süpürgesinin süpürme ucuna takınız ve kilitleyiniz.
- Mobilya fırçasının kapağı yana kaydırılabilir. Bunun altında döşeme başlığı bulunur.
- Çok amaçlı süpürme başlığı, dar aralık ucunun üstüne de takılabilir.
- Kullanım sonrasında çok amaçlı süpürme başlığı tekrar aksesuar bölmesine yerleştirilmeli, aksesuar bölmesi kapatılmalı ve kilitlenmelidir.

Akülü el süpürgesinin şarj edilmesi

Resim 10

- Şarj etmek için akülü el süpürgesini el süpürgesindeki yerine yerleştiriniz ve kilitleyiniz. Doğru oturup oturmadığını kontrol edin.

Çalışma sona erdikten sonra

Resim 11

- Süpürme işleminden sonra cihazı kapatınız.

Toz haznesinin boşaltılması

İyi bir emme sonucu almak için her emme işleminden sonra toz haznesi boşaltılmalıdır. Bu işlem en geç tozlar toz haznesindeki işaretli alana ulaştığında yapılmalıdır.

Filtrenin yoğun şekilde kirlenmesine sebep olacağından toz haznesindeki işaretli alanın geçilmemesini öneririz.

Resim 12

- Akülü el süpürgesini el süpürgesinden çıkartınız.
Resim 7
- Toz haznesini, kilidi açma tuşu yardımıyla açınız ve motor ünitesinden çekerek alınız.

Resim 13

- Filtre ünitesini toz haznesinden çıkarınız.
- Toz haznesini boşaltınız.

Resim 14

- Mevcut kiri, atık borusundan çıkarınız.
- a) Filtre ünitesi toz haznesine yerleştiriniz, bu sırada yerine doğru oturmasına mutlaka dikkat ediniz
- b) Toz haznesini motor ünitesine yerleştiriniz ve kilitlendiğinden duyarak emin olunuz.

! **Dikkat:** Toz haznesinin yerleştirilmesinden bir dirençle karşılaşılırsa filtrenin eksiksiz olup olmadığını ve filtre ünitesi ve toz haznesinin yerlerine doğru oturup oturmadığını kontrol ediniz.

Filtrenin temizlenmesi

Elektrikli süpürge için çalışabilmesi için filtreler düzenli aralıklarla temizlenmelidir.

! **Dikkat:** Filtre temizliği ancak cihaz kapalıyken olanaklıdır.
Asla filtre ünitesini takmadan cihaz ile emiş yapmayınız.

Resim 15 Dış filtre ünitesinin temizlenmesi

- Cihazı kapatınız. Resim 11
- Akülü el süpürgesini el süpürgesinden çıkartınız. Resim 7
- Toz haznesini, kilidi açma tuşu yardımıyla açınız ve motor ünitesinden çekerek alınız. Resim 12
- Filtre ünitesini toz haznesinden çıkarınız.
- a) Tüm toz partiküllerinin çözülmesi için boşaltma esnasında toz haznesinin hafifçe sarsılması veya hazneye vurulması yeterlidir.
- b) Bu yeterli olmazsa yüzeyde kalan kir partiküllerini temizlemek için lütfen kuru bir bez kullanınız.

Resim 16 Lamel filtrenin temizlenmesi

- Özellikle aşırı kirlenme durumunda lamel filtresi üzerine vurularak temizlenmelidir. Lamel filtresini bunun için dış filtre ünitesinden çıkarınız ve bir çöp kutusu üzerindeyken filtreye vurarak filtreyi temizleyiniz.
- Lamel filtresini dış filtre ünitesine yerleştiriniz.
- Filtre ünitesini toz haznesine yerleştiriniz. Resim 14

Gerekirse Müşteri Hizmetleri üzerinden yeni bir filtre alınabilir.

Süpürge başlığının temizlenmesi

Her bakımdan önce süpürge kapatılmalı veya şarj kablosundan çekilmelidir.

Resim 17

- Rulo fırçanın, kilit açma butonu üzerinden kilidi açılmalı ve başlıktan yan şekilde çekilmelidir.
- Sarılmış iplikler ve saçlar, bir makas ile ilgili çentik boyunca kesilmelidir.
- Rulo fırça yandan yönlendirme çubuğu boyunca başlığa itilmeli ve kilit açma düğmesi ile yerine yerleştirilmelidir.

❗ **Dikkat: Başlık sadece rulo fırça takılmış haldeyken çalıştırılabilir.**

❗ Dikkat:

- Süpürge başlığı, sert zeminin özelliğine bağlı olarak (örneğin sert, rustik fayanslar) belirli bir aşınma oranına sahiptir. Bu nedenle düzenli aralıklarla başlık çalışma tabanlarını kontrol ediniz. Aşınmış, keskin kenarlı fırça yüzeyleri parke veya linolyum gibi hassas sert yüzeylerde hasarlara neden olabilir. Üretici, yıpranmış zemin başlığının neden olduğu hasarlara karşı sorumluluk kabul etmemektedir.

Bakım

El süpürgesinin veya akülü el süpürgesinin her temizlenmesinden önce süpürge kapatılmalı ve şarj kablosundan çekilmelidir. Elektrikli süpürge ve aksesuarlar normal bir temizleme maddesiyle temizlenebilir.

- ❗ **Dikkat: Ovalama maddesi, cam temizleyici veya çok amaçlı temizleyiciler kullanılmamalıdır. Süpürgeyi kesinlikle suya sokmayınız.**

Teknik değişiklik yapma hakkı saklıdır.

pl

Dziękujemy za zakup odkurzacza BBH3/BCH3 firmy Bosch.

W niniejszej instrukcji obsługi przedstawione zostały różne modele odkurzacza BBH3/BCH3. Dlatego może się zdarzyć, że opisane wyposażenie i jego funkcje nie zawsze odnoszą się do danego modelu. W celu osiągnięcia możliwie najlepszego wyniku odkurzania należy stosować wyłącznie oryginalne akcesoria firmy Bosch, które zostały zaprojektowane specjalnie do tego modelu odkurzacza.

Opis urządzenia

- 1 Szczotka do podłóg z elektroszczotką
- 2 Przycisk odblokowujący wałek szczotki
- 3 Pojemnik na pył
- 4 Zewnętrzny moduł filtrujący
- 5 Filtr lamelowy
- 6 Silnik
- 7 Wysuwana ssawka do szczelin*
- 8 Ssawka kombi*
- 9 Uchwyt odkurzacza ręcznego
- 10 Przełącznik suwakowy odkurzacza ręcznego
- 11 Schowek na wysuwaną ssawkę do szczelin
- 12 Schowek na ssawkę kombi
- 13 Przycisk odblokowujący szczotkę do podłóg
- 14 Przycisk odblokowujący ręczny odkurzacz akumulatorowy
- 15 Uchwyt ręcznego odkurzacza akumulatorowego
- 16 Przełącznik suwakowy ręcznego odkurzacza akumulatorowego
- 17 Wskaźnik stanu naładowania baterii
- 18 Przycisk odblokowujący pojemnik na pył
- 19 Przewód ładowarki*
- 20 Walec szczotki

Przed pierwszym użyciem

Rysunek 1

- Otworzyć schowek i wyjąć ssawkę kombi.
- Uchwyt nasadzić ostrożnie na cokół i dokręcić.
- Włożyć wyposażenie kombi do schowka i zamknąć go.

Rysunek 2

- Odkurzacz ręczny włożyć na szczotkę do podłóg i zatrzasnąć.
- Aby zdjąć szczotkę do podłóg, nacisnąć przycisk odblokowujący i zdjąć odkurzacz ręczny ze ssawki.

* w zależności od wyposażenia

Ładowanie

Uwaga:

- Przed pierwszym użyciu akumulatory odkurzacza należy całkowicie naładować. Do ładowania używać wyłącznie ładowarki wchodzącej w zakres dostawy. Ładowarkę podłączać i stosować wyłącznie zgodnie z informacjami zawartymi na tabliczce znamionowej. Nie ładować urządzenia w temperaturze poniżej 0°C ani powyżej 40°C.

Rysunek 3

- W celu naładowania umieścić odkurzacz w pobliżu gniazda elektrycznego. Urządzenie można bezpiecznie ustawić w dowolnym miejscu. Rysunek 6
- Przewód ładowarki włożyć w złącze z tyłu urządzenia.
- Wtyczkę przewodu ładowarki włożyć do gniazda elektrycznego.
- Podczas ładowania wskaźnik naładowania powoli miga na biało.
- W przypadku całkowitego naładowania akumulatora, wskaźnik naładowania świeci się nieprzerwanie na biało i gaśnie po kilku minutach. Akumulator nie jest dalej ładowany. W celu skontrolowania odłączyć na krótko urządzenie od sieci. Następnie wskaźnik ponownie zaświeci się na biało.
- Również po całkowitym naładowaniu można zostawić urządzenie podłączone do przewodu ładowarki i wtyczki.
- Nagrzewanie się ładowarki oraz odkurzacza ręcznego jest normalnym zjawiskiem i nie ma negatywnego wpływu na ich działanie.

Wskaźnik pracy urządzenia

Tryb pracy	Funkcja	wyświetlenia baterii
Normalny tryb	Wskaźnik świeci się na biało	
Naładowanie akumulatora < 20%	Wskaźnik miga powoli na biało	
Akumulator jest rozładowany	Wskaźnik gaśnie	
Proces ładowania	Wskaźnik miga powoli na biało	
Akumulator jest całkowicie naładowany	Wskaźnik świeci się na biało i gaśnie po upływie ok. 2 minut	
Zabezpieczenie przed zbyt wysoką/zbyt niską temperaturą	Wskaźnik świeci się na czerwono i gaśnie po upływie ok. 10 sekund.	

Zastosowanie odkurzacza ręcznego

Odkurzanie

Rysunek 4

- Przesunąć przełącznik suwakowy w kierunku wskazywanym przez strzałkę.

Regulacja siły ssania

Rysunek 5

Przesunąć przełącznik suwakowy na żądaną pozycję, aby ustawić siłę ssania:

- Stopień mocy 1 **1**
Odkurzanie z włączoną elektroszczotką. Do rutynowych zadań związanych ze sprzątnięciem wszelkich rodzajów podłóg. Z tym ustawieniem urządzenie osiągnie maksymalny czas użytkowania.
- Stopień mocy 2 **2**
Odkurzanie z włączoną elektroszczotką. Do wymagających zadań związanych ze sprzątnięciem na wszystkich rodzajach podłogi (przede wszystkim do dywanów). Czas użytkowania urządzenia jest przy tym ustawieniu krótszy.

Czasy pracy

Podobnie jak wszystkie akumulatory litowo-jonowe, również akumulator jest narażony na naturalne zużycie. Z upływem czasu pojemność akumulatora, a tym samym również czas jego działania, ulega zmniejszeniu. Jest to naturalny proces starzenia się, który nie jest wynikiem wady materiału, wady fabrycznej ani wady fizycznej rzeczy.

	BBH3/BCH3 25,2V	BBH3/BCH3 21,6V
W przypadku zwykłych prac czyszczących przy użyciu normalnego stopnia mocy oraz elektrycznej szczotki do podłóg.	Maks. 55 min.	Maks. 50 min.
W przypadku intensywnych prac czyszczących przy użyciu stopnia turbo oraz elektrycznej szczotki do podłóg lub ręcznego odkurzacza akumulatorowego.	Maks. 20 min.	Maks. 18 min.

Rysunek 6

- W przypadku krótkich przerw w odkurzaniu, urządzenie można bezpiecznie ustawić w pomieszczeniu. W tym celu odkurzacz należy lekko przechylić do przodu w kierunku szczotki.

! **Uwaga: Przed odstawieniem należy bezwzględnie**

- **wyłączyć urządzenie, ponieważ jeśli odkurzacz stoi w miejscu, obracający się walec szczotki może uszkodzić pokrycie podłogi.**

Zastosowanie ręcznego odkurzacza akumulatorowego

Rysunek 7

- Poprzez naciśnięcie przycisku odblokowującego odblokować ręczny odkurzacz akumulatorowy i zdjąć z odkurzacza ręcznego.

Odkurzanie z zastosowaniem wyposażenia dodatkowego

Rysunek 8 ssawka do szczelin

- Do odkurzania ciężko dostępnych miejsc i odkurzania nad głową.
- Otworzyć schowek na wyposażenie za pomocą zintegrowanych uchwytów, wyjąć ssawkę do szczelin, nasadzić na otwór odsysający ręcznego odkurzacza akumulatorowego i zatrzasknąć.
- W razie potrzeby ssawkę do szczelin można wysunąć. W tym celu należy nacisnąć przycisk odblokowujący, wysunąć ssawkę do szczelin i zatrzasknąć w pozycji końcowej.
- Po użyciu ssawkę do szczelin należy ew. złożyć, wstawić do schowka na wyposażenie i zamknąć go.

Rysunek 9 ssawka kombi

- Ssawka kombi do mebli i szczotka do tapicerki do odkurzania ram okiennych, szaf, mebli itp...
- Otworzyć schowek na wyposażenie, wyjąć ssawkę kombi, nasadzić ją na otwór ssący odkurzacza ręcznego i zatrzasknąć.
- Nasadka -szczotkę do mebli można zdjąć przesuwając ją w bok. Pod spodem znajduje się szczotka do tapicerki.
- Ssawkę kombi można również nałożyć na końcówkę ssawki do szczelin.
- Po użyciu ssawki kombi należy ponownie schować ją w skrytce na wyposażenie, a następnie zamknąć i zatrzasknąć skrytkę.

Ładowanie ręcznego odkurzacza akumulatorowego

Rysunek 10

- W celu naładowania umieścić ręczny odkurzacz akumulatorowy w odkurzaczu ręcznym i zablokować. Zwrócić uwagę na prawidłowe zamocowanie.

Po pracy

Rysunek 11

- Po zakończeniu odkurzania wyłączyć urządzenie.

Opróżnianie pojemnika na pył

W celu uzyskania odpowiedniego rezultatu odkurzania, należy opróżnić pojemnik na pył po każdym użyciu urządzenia, najpóźniej w momencie, kiedy pył w pojemniku osiągnie zaznaczony poziom.

Zalecamy, aby nie przekraczać poziomu zaznaczonego w pojemniku na pył, ponieważ powoduje to bardzo silne zanieczyszczenie filtra.

Rysunek 12

- Zdjąć ręczny odkurzacz akumulatorowy z odkurzacza ręcznego. **Rysunek 7**
- Pojemnik na pył odblokować za pomocą przycisku odblokowującego i zdjąć z modułu silnika.

Rysunek 13

- Wyjąć jednostkę filtrującą z pojemnika na pył.
- Opróżnić pojemnik na pył.

Rysunek 14

- Usunąć ewentualne zabrudzenia poniżej otworu wylotowego.
- a) Włożyć moduł filtrujący do pojemnika na pył, zwracając uwagę na prawidłowe położenie
- b) Pojemnik na pył nasadzić na silnik i zatrzasknąć w słyszalny sposób.

! **Uwaga: W przypadku zauważenia oporu podczas**

- **wkładania pojemnika na pył należy sprawdzić, czy filtr jest kompletny oraz czy moduł filtrujący i pojemnik na pył są prawidłowo włożone.**

Czyszczenie filtrów

Optymalne działanie odkurzacza wymaga regularnego czyszczenia filtrów.

! **Uwaga: Filtry można czyścić wyłącznie, gdy**

- urządzenie jest wyłączone.
- Nigdy nie odkurzać bez zamontowanych filtrów.

Rysunek 15 Czyszczenie zewnętrznego modułu filtrującego

- Wyłączanie urządzenia **Rysunek 11**
- Zdjąć ręczny odkurzacz akumulatorowy z odkurzacza ręcznego. **Rysunek 7**
- Pojemnik na pył odblokować za pomocą przycisku odblokowującego i zdjąć z modułu silnika. **Rysunek 12**
- Wyjąć jednostkę filtrującą z pojemnika na pył.
- a) Z reguły wystarcza, jeżeli cała jednostka filtrująca zostanie podczas opróżniania pojemnika na pył lekko

wytrząśnięta lub wytrzepana, co umożliwi oderwanie się drobinek brudu.

- b) Jeśli to nie wystarczy, użyć suchej ściereczki, aby usunąć drobinę brudu zgromadzone na powierzchni.

Rysunek 16 Oczyszczyć filtr lamelowy

- W przypadku bardzo silnego zabrudzenia filtr lamelowy należy wytrzepać. W tym celu wyjąć filtr lamelowy z zewnętrznego modułu filtrującego i wytrzepać nad koszem na śmieci.
- Włożyć filtr lamelowy do zewnętrznego modułu filtrującego.
- Włożyć moduł filtrujący do pojemnika na pył.

Rysunek 14

W razie potrzeby można zamówić w serwisie nowe filtry.

Czyszczenie szczotki do podłóg

Przed każdym zabiegiem konserwacyjnym wyłączyć odkurzacza lub odłączyć ładowarkę.

Rysunek 17

- Za pomocą przycisku odblokowującego odblokować wałek szczotki i wyjąć na bok ze szczotki do podłóg.
- Nawinięte nici i włosy przeciąć nożyczkami wzdłuż przewidzianego do tego celu nacięcia i usunąć.
- Wałek szczotki wsunąć z boku wzdłuż prowadnicy w szczotkę do podłóg i zablokować za pomocą przycisku odblokowującego.

Uwaga: Szczotka do podłóg może być używana

- wyłącznie po zamontowaniu wałka szczotki.

Uwaga:

- W zależności od właściwości podłogi (np. szorstkie, rustykalne podłogi) szczotki do podłóg ulegają zniszczeniu. Dlatego należy w regularnych odstępach czasu sprawdzać spód szczotki. Zużyte, charakteryzujące się ostrymi krawędziami spody szczotki mogą uszkodzić delikatne podłogi, jak parkiet czy linoleum. Producent nie ponosi odpowiedzialności za ewentualne szkody powstałe w wyniku używania zużytych szczotek do podłóg.

Konserwacja

Przed każdym czyszczeniem odkurzacza ręcznego lub ręcznego odkurzacza akumulatorowego należy go wyłączyć i odłączyć ładowarkę. Odkurzaczy i elementy wyposażenia można czyścić dostępnymi na rynku środkami do czyszczenia tworzyw sztucznych.

Uwaga: Nie należy stosować środków do szorowania,

- środków do czyszczenia szkła ani uniwersalnych środków czyszczących. Pod żadnym pozorem nie zanurzać odkurzacza w wodzie.

Zastrzegamy sobie prawo do zmian technicznych.

hu

Köszönjük, hogy a Bosch BBH3/BCH3 sorozat porszívóját választotta.

Ebben a használati utasításban különböző BBH3/BCH3 modellek leírását találja. Emiatt lehetséges, hogy nem minden tartozék és funkció egyezik meg az Ön által vásárolt modell tartozékaival és funkcióival. Csak eredeti Bosch tartozékokat használjon, amelyeket speciálisan az Ön porszívójához fejlesztettünk ki, hogy a legjobb porszívási eredményt érhesse el.

A készülék leírása

- 1 Padlószívófej elektromos kefével
- 2 Kefehenger kioldógombja
- 3 Portartály
- 4 Külső szűrőegység
- 5 Lamellás szűrő
- 6 Motoregység
- 7 Kihúzható réstisztító fej*
- 8 Kombi szívófej*
- 9 Kézi porszívó fogantyúja
- 10 Kézi porszívó tolokapszolója
- 11 Tartozékartó kihúzható réstisztító fejhez
- 12 Tartozékfiók kombi szívófejhez
- 13 Padlószívófej kioldógombja
- 14 Akkus kézi porszívó kioldógombja
- 15 Akkus kézi porszívó fogantyúja
- 16 Akkus kézi porszívó tolokapszolója
- 17 Akkumulátor töltöttségi állapotának kijelzője
- 18 Portartály kioldógombja
- 19 Töltőkábel*
- 20 Kefehenger

Az első használat előtt

1. ábra

- Nyissa ki a tartozékfiókot és vegye ki a kombi szívófejet.
- A fogantyút helyezze fel óvatosan a készülékházra és csavarja rá.
- Helyezze vissza a kombi tartozékokat a tartozékfiókba, és zárja vissza.

2. ábra

- Helyezze a kézi porszívót a padlószívófejbe és kattintsa be.
- A padlószívófej kioldásához nyomja meg a kioldógombot, és húzza ki a kézi porszívót a szívófejből.

Feltöltés

Figyelem:

- Az első üzembe helyezés előtt a porszívó akkumulátorait teljesen fel kell tölteni. Töltéshez csak a mellékelt töltőkábelt használja. A töltőkábel kizárólag a típus tábla szerint csatlakoztassa és helyezze üzembe. Ne töltsse a készüléket 0 °C alatti és 40 °C feletti hőmérsékleten.

3. ábra

- A töltéshez helyezze a porszívót egy csatlakozóaljzat közelébe. A készüléket bárhova leheteti. **6. ábra**
- A töltőkábel dugja be hátul a készülék csatlakozójába.
- A töltőkábel csatlakozódugóját dugja a csatlakozóaljzatba.
- A töltési folyamat közben lassan fehéren villog a töltéskijelző.
- Ha az akkumulátor teljesen feltöltődött, a töltéskijelző tartósan fehéren világít és néhány perc elteltével kialszik. Az akku nem töltődik tovább. Ellenőrzésként válassza le a készüléket a hálózatról. Ekkor a kijelző ismét fehéren világít.
- A készülék a teljes feltöltést követően is csatlakoztatva maradhat.
- A töltőkábel és a kézi porszívó felmelegedése normális jelenség, és nem ad okot aggodalomra.

Működésjelző

Üzemállapot	Akkumulátor-kijelző működése
Normál üzemmód	A kijelző fehéren világít
Akkutöltöttség < 20%	A kijelző lassan villog fehéren
Az akku üres	A kijelzés kialszik
Töltési folyamat	A kijelző lassan villog fehéren
Az akku teljesen feltöltött	A kijelző zölden világít, majd kb. 2 perc múlva kialszik
Túl magas/alacsony hőmérséklet elleni védelem	A kijelző pirosan világít, majd kb. 10 perc múlva kialszik.

A kézi porszívó használata

Porszívózás

4. ábra

- Mozdítsa el a tolókapcsolót a nyíl irányába.

A szívóerő szabályozása

5. ábra

A szívóteljesítmény beállításához tolja a tolókapcsolót a kívánt állásba:

1. teljesítményfokozat
Porszívózás bekapcsolt elektromos kefével. Tisztítási rutinfeladatokhoz minden padlótípus esetén. A készülék ebben a beállításban éri el a maximális működési időt.
2. teljesítményfokozat
Porszívózás bekapcsolt elektromos kefével. Igényes tisztítási feladatokhoz minden padlótípus (elsősorban szőnyegek) esetén. A készülék ebben a beállításban éri el a legrövidebb működési időt.

Üzemidők

Ahogy minden Li-ion akku, a akku is természetes módon amortizálódik. Idővel csökken az akku kapacitása, és így a működési ideje is. Ez természetes folyamat, és nem anyag-, gyártói vagy áruhiba következménye.

	BBH3/BCH3 25,2V	BBH3/BCH3 21,6V
Normál fokozaton elektromos padlószívófejjel, normál tisztítási feladatoknál	Akár 55 perc	Akár 50 perc
Turbó fokozaton elektromos padlószívófejjel vagy akkus kézi porszívóval igényes tisztítási feladatokhoz	Akár 20 perc	Akár 18 perc

6. ábra

- Rövid porszívózási szünetek esetén a készüléket bárhova leheteti. Ilyenkor a porszívót billentse kissé előre a szívófej irányába.

Figyelem: Ha leteszi a készüléket, feltétlenül kapcsolja ki, mivel a forgó kefe a porszívó leállításakor károsíthatja a padlóborítást.

Az akkus kézi porszívó használata

7. ábra

- A kioldógomb megnyomásával reteszelve ki az akkus kézi porszívót, majd vegye ki a kézi porszívóból.

Porszívózás kiegészítő tartozékkal

8. ábra: Réstisztító fej

- Nehezen hozzáférhető helyeken és fejmagasság felett történő porszívózáshoz.
- Nyissa ki a fogantyú feletti tartozéktartót, vegye ki a réstisztító fejet, helyezze az akkus kézi porszívó szívónyílására, és pattintsa be.
- Igény esetén a réstisztító fej kihúzható. Ehhez nyomja meg a kioldógombot, húzza ki a réstisztító fejet, és a végállásban pattintsa be.
- Használat után szükség esetén tolja össze a réstisztító fejet, helyezze a tartozéktartóba, és csukja be a tartót.

9. ábra: Kombi szívófej

- Bútoreccsettel és kárpittisztító fejjel felszerelt kombi szívófej ablakkeretek, szekrények, bútorok stb. porszívózásához.
- Nyissa ki a tartozékfiókot, vegye ki a kombi szívófejet, helyezze az akkus kézi porszívó szívónyílására, és pattintsa be.
- A bútoreccset-toldat oldalirányban levehető. Alatta található a kárpittisztító fej.
- A kombi szívófej is felhelyezhető a réstisztító fej hegyére.
- Használat után a kombi szívófejet tegye vissza a tartozékfiókba, csukja be a fiókot és pattintsa be.

Az akkus kézi porszívó töltése

10. ábra

- A töltéshez helyezze be az akkus kézi porszívót a kézi porszívóba és kattintsa be. Ügyeljen arra, hogy az akkus porszívó a helyén legyen.

A munka befejezése után

11. ábra

- Porszívózás után kapcsolja ki a készüléket.

A portartály kiürítése

Az optimális porszívási eredmény érdekében a portartályt minden porszívózás után ki kell üríteni, legkésőbb azonban akkor, ha a por a tartály egy részén elérte a jelölést.

Azt ajánljuk, hogy ne várja meg, hogy a por mennyisége meghaladja a jelölést, mivel az a szűrő erős szennyeződéséhez vezet.

12. ábra

- Vegye ki az akkus kézi porszívót a kézi porszívóból.
7. ábra
- A kioldógombbal reteszelve ki a portartályt, majd húzza le a motoregységről.

13. ábra

- Vegye ki a szűrőegységet a portartályból.
- Űrítse ki a portartályt.

14. ábra

- Távolítsa el a kidobónyílás alatt található szennyeződéseket is.
- a) Helyezze be a portartályba a szűrőegységet, ennek során feltétlenül ügyeljen az egység megfelelő elhelyezkedésére.
- b) Helyezze rá a portartályt a motoregységre és hallhatóan pattintsa be.

Figyelem: Ha a portartály behelyezésekor ellenállást érzékel, ellenőrizze, hogy a szűrőnek minden alkatrésze megvan-e, illetve hogy megfelelően helyezte-e be a szűrőegységet és a portartályt.

A szűrők tisztítása

A porszívó optimális működése érdekében a szűrőt rendszeres időközönként meg kell tisztítani.

Figyelem: A szűrőtisztítás csak kikapcsolt készülékekkel lehetséges.
Soha ne porszívózzon behelyezett szűrő nélkül.

15. ábra: Külső szűrőegység tisztítása

- Kapcsolja ki a készüléket. **11. ábra**
- Vegye ki az akkus kézi porszívót a kézi porszívóból.
7. ábra
- A kioldógombbal reteszelve ki a portartályt, majd húzza le a motoregységről. **12. ábra**
- Vegye ki a szűrőegységet a portartályból.
- a) Rendszerint elegendő, ha az egész szűrőegységet a portartály kiürítésekor enyhén megrázza vagy ütögetéssel kiporolja, hogy a lehetséges szennyeződés részecskéi kihulljanak.
- b) Ha ez nem lenne elegendő, használjon egy száraz törülközőt, azért hogy a szennyeződést a felületről eltávolítsa.

16. A lamellás szűrő tisztítása

- Különösen erős szennyeződés esetén a lamellás szűrőt ütögetéssel kell kitisztítani. Ehhez vegye ki a lamellás szűrőt a külső szűrőegységéből, és egy szemeteskuka fölött ütögesse ki belőle a koszt.
- Helyezze be a lamellás szűrőt a külső szűrőegységbe.
- Helyezze be a szűrőegységet a portartályba. **14. ábra**

Új szűrőket szükség esetén a vevőszolgáltatásnál szerezhet be.

A padlószívőfej tisztítása

Karbantartás előtt minden alkalommal kapcsolja ki a porszívót, és húzza ki a töltőkábelt.

17. ábra

- A kefehengert kattintsa ki a kioldógombbal, és oldalirányban húzza ki a padlószívőfejből.
- A rácsavarodott fonalakat és hajszálakat ollóval vágja át az erre szolgáló bevágás mentén.
- A kefehengert tolja be oldalról a vezetőpálca mentén a padlószívőfejbe, és a kioldógombbal kattintsa be.

Figyelem: A padlószívőfej csak felszerelt kefedobbal használható.

Figyelem:

- A padlószívőfejek a kemény padló minőségétől függően (pl. érdes felületű, rusztikus csempe) bizonyos mértékű kopásnak vannak kitéve. Ezért fontos, hogy rendszeres időközönként ellenőrizze a szívőfej talprészét. Ha a szívőfej alja kopott, illetve a szélei élessé váltak, könnyen megkarcolhatja a kényes kemény padlófelületeket, mint pl. a parkettát és a linóleumot. A gyártó nem felel azokért az esetleges károkért, amelyeket a kopott padlószívőfej okoz.

Ápolás

A kézi porszívót, ill. az akkus kézi porszívót minden tisztítás előtt ki kell kapcsolni, és ki kell húzni a töltőkábelt. A porszívó és a műanyag tartozékok kereskedelmi forgalomban kapható műanyagtisztító szerrel tisztíthatók.

Figyelem: Ne használjon súrolószert, üveg tisztítót

- vagy univerzális tisztítószert. A porszívót soha ne merítse vízbe.

Műszaki változtatások joga fenntartva.

CS

Téli nás, že jste se rozhodli pro vysavač Bosch konstrukční řady BBH3/BCH3.

V tomto návodu k použití jsou popsány různé modely BBH3/BCH3. Proto je možné, že váš model nemusí mít všechny popsané vlastnosti vybavení a funkce. Pro dosažení co možná nejlepšího výsledku vysávání používejte pouze originální příslušenství Bosch, které bylo vyvinuto speciálně pro váš vysavač.

Popis spotřebiče

- 1 Podlahová hubice s elektrickým kartáčem
- 2 Odjišťovací tlačítko kartáčového válce
- 3 Nádobá na prach
- 4 Vnější filtrační jednotka
- 5 Lamelový filtr
- 6 Motorová jednotka
- 7 Výsuvná štěrbínová hubice*
- 8 Kombinovaná hubice*
- 9 Rukojeť ručního vysavače
- 10 Posuvný regulátor ručního vysavače
- 11 Úložné místo pro výsuvnou štěrbínovou hubici
- 12 Úložné místo na kombinovanou hubici
- 13 Odjišťovací tlačítko podlahové hubice
- 14 Odjišťovací tlačítko ručního akumulátorového vysavače
- 15 Rukojeť ručního akumulátorového vysavače
- 16 Posuvný regulátor ručního akumulátorového vysavače
- 17 Ukazatel stavu nabití akumulátoru
- 18 Odjišťovací tlačítko nádoby na prach
- 19 Nabíjecí kabel*
- 20 Kartáčový válec

Před prvním použitím

Obrázek 1

- Otevřete úložný prostor a vyjměte kombinovanou hubici.
- Opatrně nasadte rukojeť na hlavní část vysavače a zašroubujte ji.
- Kombinované příslušenství uložte do úložného prostoru a zavřete ho.

Obrázek 2

- Nasadte ruční vysavač na podlahovou hubici a zacvakněte ho.
- Pro uvolnění podlahové hubice stiskněte odjišťovací tlačítko a ruční vysavač z hubice vytáhněte.

* v závislosti na výbavě

Nabíjení

! Pozor:

- Před prvním uvedením do provozu musí být baterie vysavače plně nabitá.
Pro nabíjení používejte pouze nabíjecí kabel, který je součástí dodávky. Nabíjecí kabel připojujte a uvádějte do provozu jen podle údajů na typovém štítku. Spotřebič nenabíjejte při teplotách pod 0 °C nebo nad 40 °C.

Obrázek 3

- Pro nabíjení postavte vysavač do blízkosti elektrické zásuvky. Spotřebič může stát volně v prostoru.
- ### Obrázek 6
- Zapojte nabíjecí kabel vzadu do zástrčky na spotřebiči.
 - Zástrčku nabíjecího kabelu zapojte do zásuvky.
 - Během nabíjení bliká ukazatel nabíjení pomalu bíle.
 - Když je baterie plně nabitá, svítí ukazatel nabíjení trvale bíle a po několika minutách zhasne. Baterie se nadále nenabíjí. Pro kontrolu spotřebič krátce odpojte ze sítě. Poté se ukazatel znovu rozsvítí bíle.
 - Není na závadu nechat stále spotřebič připojený, i po plném nabití.
 - Zahřívání nabíjecího kabelu a ručního vysavače je normální a neškodné.

Kontrolka provozu

Aktuální stav	Funkce ukazatele stavu baterie
Normální režim	Ukazatel svítí bíle
Nabití baterie < 20 %	Ukazatel bliká pomalu bíle
Baterie je vybitá	Ukazatel zhasne
Průběh nabíjení	Ukazatel bliká pomalu bíle
Baterie je zcela nabitá	Ukazatel svítí bíle a zhasne po cca 2 minutách
Ochrana před příliš vysokou/nízkou teplotou	Ukazatel svítí červeně a zhasne po cca 10 sekundách.

Použití ručního vysavače

Vysávání

Obrázek 4

- Posuňte posuvný regulátor ve směru šipky.

Regulace síly sání

Obrázek 5

Pro nastavení sacího výkonu posuňte posuvný regulátor do požadované polohy:

- **Stupeň výkonu 1**
Vysávání se zapnutým elektrickým kartáčem. Pro běžné uklidové práce u všech druhů podlahových krytin.
Spotřebič dosahuje při tomto nastavení maximální doby provozu.
- **Stupeň výkonu 2**
Vysávání se zapnutým elektrickým kartáčem. Pro náročné uklidové práce všech podlahových krytin (zejména koberců).
Spotřebič při tomto nastavení dosahuje kratší doby provozu.

Doba provozu

Stejně jako každá baterie Li-Ion, podléhá baterie přirozenému opotřebení. Postupem času tedy klesá kapacita baterie a také se zkracuje doba chodu. Jedná se o přirozený proces stárnutí a nikoliv o důsledek chyby materiálu nebo chyby výrobce či věcné vady.

	BBH3/BCH3 25,2V	BBH3/BCH3 21,6V
Na normální stupeň s elektrickou podlahovou hubicí pro normální úkony vysávání	Až 55 min.	Až 50 min.
Stupeň turbo s elektrickou podlahovou hubicí nebo ruční akumulátorový vysavač pro náročné úkoly vysávání	Až 20 min.	Až 18 min.

Obrázek 6

- Při krátkém přerušení vysávání lze spotřebič postavit volně v prostoru. Za tímto účelem vysavač nakloňte mírně dopředu směrem k hubici.

! Pozor: Před odstavením spotřebič bezpodmínečně vypněte, protože otáčející se kartáč na stojícím vysavači může způsobit poškození podlahové krytiny.

Použití ručního akumulátorového vysavače

Obrázek 7

- Stisknutím odjišťovacího tlačítka ruční akumulátorový vysavač uvolníte a vyjměte ho z ručního vysavače.

Vysávání s přídatným příslušenstvím

Obrázek 8 Štěrbinová hubice

- Pro vysávání těžko dostupných míst a míst ve výšce.
- Příhrádku na příslušenství otevřete pomocí zapuštěného madla, vyjměte štěrbinovou hubici, nasadte ji na sací otvor ručního akumulátorového vysavače a zaklapněte.
- Štěrbinovou hubici můžete v případě potřeby vytáhnout. Za tímto účelem stiskněte odjišťovací tlačítko, vytáhněte štěrbinovou hubici a zaklapněte ji do konečné polohy.
- Po použití štěrbinovou hubici příp. složte, umístěte do příhrádky na příslušenství a příhrádku zavřete.

Obrázek 9 Kombinovaná hubice

- Kombinovaná hubice s kartáčem na nábytek a s hubicí na čalounění pro vysávání okenních ráků, skříní, nábytku apod.
- Otevřete příhrádku na příslušenství, vyjměte kombinovanou hubici, nasadte ji na sací otvor ručního akumulátorového vysavače a zaklapněte.
- Nástavec kartáče na nábytek lze bočně odsunout. Pod ním se nachází hubice na čalounění.
- Kombinovanou hubici lze rovněž nasadit na špičku štěrbinové hubice.
- Po použití kombinovanou hubici opět vložte do úložného prostoru na příslušenství, prostor zavřete a zaklapněte.

Nabíjení ručního akumulátorového vysavače

Obrázek 10

- Pro nabíjení nasadte ruční akumulátorový vysavač do ručního vysavače a zacvakněte ho. Dbejte na správnou polohu.

Po ukončení práce

Obrázek 11

- Po skončení vysávání spotřebič vypněte.

Vyprázdnění nádoby na prach

Pro dosažení dobrého výsledku vysávání nádobu na prach vyprázdněte po každém vysávání, nejpozději však, když prach na jednom místě v nádobě na prach dosáhne ke značce.

Doporučujeme nenaplňovat nádobu na prach nad značku, protože to vede k silnému znečištění filtru.

Obrázek 12

- Vyjměte ruční akumulátorový vysavač z ručního vysavače. **Obrázek 7**
- Pomocí odjišťovacího tlačítka uvolníte nádobu na prach a sejměte ji z motorové jednotky.

Obrázek 13

- Vyjměte z nádoby na prach filtrační jednotku.
- Vyprázdněte nádobu na prach.

Obrázek 14

- Odstraňte případné nečistoty pod výstupním otvorem.
- a) Nasadte filtrační jednotku do nádoby na prach, bezpodmínečně dbejte na správnou polohu
- b) Nádobu na prach nasadte na motorovou jednotku a slyšitelně ji zacvakněte.

! Pozor: Pokud při nasazování nádoby na prach ucítíte odpor, zkontrolujte prosím filtry, zda jsou kompletní, a zda jsou filtrační jednotka a nádoba na prach správně nasazené.

Čištění filtrů

Filtry čistěte v pravidelných intervalech, aby vysavač pracoval optimálně.

! Pozor: Filtry lze čistit jen, když je spotřebič vypnutý.

- Nikdy nevysávejte bez nasazených filtrů.

Obrázek 15 Čištění vnější filtrační jednotky

- Vypněte spotřebič. **Obrázek 11**
- Vyjměte ruční akumulátorový vysavač z ručního vysavače. **Obrázek 7**
- Pomocí odjišťovacího tlačítka uvolníte nádobu na prach a sejměte ji z motorové jednotky. **Obrázek 12**
- Vyjměte z nádoby na prach filtrační jednotku.
- a) Zpravidla stačí, když celou filtrační jednotku při vyprázdnění nádoby na prach lehce vytřepete nebo vyklepete, aby se uvolnily případné nečistoty.
- b) Pokud to nestačí, použijte pro odstranění nečistot z povrchu suchý hadr.

Obrázek 16 Čištění lamelového filtru

- Při mimořádně silném znečištění je třeba lamelový filtr vyklepat. K tomu vyjměte lamelový filtr z vnější filtrační jednotky a nad popelnici ho vyklepejte.
- Vložte lamelový filtr do vnější filtrační jednotky.
- Nasadte filtrační jednotku do nádoby na prach. **Obrázek 14**

V případě potřeby lze nové filtry zakoupit v našem zákaznickém servisu.

Čištění podlahové hubice

Před prováděním údržby vysavač vypněte, resp. odpojte od napájecího kabelu.

Obrázek 17

- Kartáčový válec uvolněte pomocí odjišťovacího tlačítka a vytáhněte ho do strany z podlahové hubice.
- Namotané nitě a vlasy přestříhnete nůžkami podél zářezu, který je k tomu určený.
- Kartáčový válec zasuňte ze strany podél vodící tyče do podlahové hubice a zajistěte ho odjišťovacím tlačítkem.

! Pozor: Podlahová hubice se smí uvádět do provozu jen s namontovaným kartáčovým válcem.

! Pozor:

- Podlahové hubice se v závislosti na vlastnostech tvrdé podlahy (např. drsné, rustikální dlaždice) částečně opotřebovávají. Proto pravidelně kontrolujte spodní část hubice. Opotřebované spodní části hubic s ostrými hranami mohou způsobit poškození choulostivých tvrdých podlah, jako parket nebo linolea. Výrobce neodpovídá za případné škody způsobené opotřebovanou spodní částí hubice.

Údržba

Ruční vysavač, resp. ruční akumulátorový vysavač se musí před každým čištěním vypnout a odpojit od nabíjecího kabelu. Na ošetřování vysavače a příslušenství lze používat běžně prodávané čisticí prostředky na plast.

! Pozor: Nepoužívejte abrazivní prostředky, čisticí prostředky na sklo ani univerzální čisticí prostředky. Vysavač nikdy neponořujte do vody.

Technické změny vyhrazeny.

sk

Teší nás, že ste si vybrali vysávač Bosch zo série BBH3/BCH3.

V tomto návode na používanie sú zobrazené rôzne modely BBH3/BCH3. Je preto možné, že nie všetky opísané vlastnosti výbavy a funkcie sa vzťahujú na váš model. Na dosiahnutie najlepšieho možného výsledku vysávania by ste mali používať iba originálne príslušenstvo Bosch, ktoré bolo špeciálne vyvinuté na váš vysávač.

Opis výrobku

- 1 Podlahová dýza s elektrickou kefkou
- 2 Uvoľňovacie tlačidlo na odblokovanie kefového valca
- 3 Nádobka na prach
- 4 Vonkajšia filtračná jednotka
- 5 Lamelového filtra
- 6 Jednotka motora
- 7 Vytáhovacia štrbinová dýza*
- 8 Kombinovaná dýza*
- 9 Rukoväť ručného vysávača
- 10 Posuvný prepínač ručného vysávača
- 11 Puzdro na príslušenstvo pre vytáhovaciu štrbinovú dýzu
- 12 Priehradka na príslušenstvo pre kombinovanú dýzu
- 13 Uvoľňovacie tlačidlo na odblokovanie podlahovej dýzy
- 14 Uvoľňovacie tlačidlo na odblokovanie ručného akumulátorového vysávača
- 15 Rukoväť ručného akumulátorového vysávača
- 16 Posuvný prepínač ručného akumulátorového vysávača
- 17 Indikátor stavu nabitia akumulátora
- 18 Uvoľňovacie tlačidlo na odblokovanie nádoby na prach
- 19 Nabíjací kábel*
- 20 Kefový valec

Pred prvým použitím

Obrázok 1

- Otvorte priehradku na príslušenstvo a vyberte kombinovanú dýzu.
- Rukoväť opatrne vložte na hlavnú časť a priskrutkujte.
- Kombinované príslušenstvo vložte do priehradky na príslušenstvo a zatvorte.

Obrázok 2

- Ručný vysávač vložte do podlahovej dýzy a zaistite ho.
- Na uvoľnenie podlahovej dýzy stlačte uvoľňovacie tlačidlo a vytiahnite ručný vysávač z dýzy.

* v závislosti od vybavenia

Nabíjanie

! Pozor:

- Pred prvým použitím vysávača je potrebné akumulátory vysávača úplne nabiť. Na nabíjanie používajte iba nabíjací kábel, ktorý je súčasťou dodávky. Nabíjací kábel pripojte podľa typového štítku a uveďte do prevádzky. Spotrebič nenabíjajte pri teplotách nižších ako 0 °C a vyšších ako 40 °C.

Obrázok 3

- Pri nabíjaní umiestnite vysávač v blízkosti elektrickej zásuvky. Spotrebič je možné odstaviť kdekoľvek v miestnosti. **Obrázok 6**
- Nabíjací kábel zapojte do prípojky spotrebiča vzadu.
- Zástrčku nabíjacieho kábla zasunúť do zásuvky.
- Počas nabíjania indikátor nabíjania pomaly bliká na bielo.
- Keď je akumulátor úplne nabitý, indikátor nabíjania svieti nepretržite na bielo a po pár minútach zhasne. Akumulátor sa už potom nenabíja. Ak to chcete skontrolovať, spotrebič krátko odpojte od siete. Indikátor sa potom opäť rozsvieti na bielo.
- Ak necháte spotrebič pripojený k nabíjaciemu káblu a zásuvke aj po úplnom nabití, nie je to nebezpečné.
- Siet'ová časť na nabíjacom kábli a spotrebič sa počas nabíjania zahrievajú. Je to normálne a nie je to nebezpečné.

Prevádzková kontrolka

Prevádzkový stav	Funkcia indikátora batérie
Normálny režim	Indikátor svieti na bielo
Nabíjanie akumulátora < 20 %	Indikátor bliká pomaly na bielo
Akumulátor je vybitý	Indikátor zhasne
Nabíjanie	Indikátor bliká pomaly na bielo
Akumulátor je úplne nabitý	Indikátor svieti na bielo a po cca 2 minútach zhasne
Ochrana proti prehriatiu/nedostatočnej teplote	Indikátor svieti na červeno a po cca 10 sekundách zhasne.

Používanie ručného vysávača

Vysávanie

Obrázok 4

- Stlačte posuvný prepínač v smere šípky.

Regulácia sacej sily

Obrázok 5

Posuňte posuvný prepínač do požadovanej polohy a nastavte sací výkon:

- **Stupeň výkonu 1**
Vysávanie so zapnutou elektrickou kefkou. Na bežné čistiace práce na všetkých typoch podláh. Spotrebič dosahuje pri tomto nastavení maximálny prevádzkový čas. **1**
- **Stupeň výkonu 2**
Vysávanie so zapnutou elektrickou kefkou. Na náročnejšie čistiace práce na všetkých typoch podláh (predovšetkým koberce). Spotrebič dosahuje pri tomto nastavení kratší prevádzkový čas. **2**

Prevádzkový čas

Rovnako ako každý lítium-iónový akumulátor, aj tento podlieha prirodzenému opotrebovaniu. Časom sa kapacita akumulátora a tým aj prevádzkový čas znižujú. Je to prirodzený proces starnutia a nie dôsledok chyby materiálu alebo výroby, alebo vecného nedostatku.

	BBH3/BCH3 25,2V	BBH3/BCH3 21,6V
Pri normálnom stupni s elektrickou podlahovou dýzou pri bežných čistiacich prácach	Do 55 min.	Do 50 min.
Pri stupni turbo s elektrickou podlahovou dýzou alebo ručným akumulátorovým vysávačom pri náročných čistiacich prácach	Do 20 min.	Do 18 min.

Obrázok 6

- Počas krátkych prestávok pri vysávaní je možné spotrebič odstaviť kdekoľvek v miestnosti. Nakloňte vysávač mierne dopredu smerom k dýze.

! Pozor: Ak odstavíte spotrebič, vždy ho vypnite, pretože ak je vysávač v pokoji, rotujúca kefa by mohla poškodiť podlahovú krytinu.

Používanie ručného akumulátorového vysávača

Obrázok 7

- Stlačením uvoľňovacieho tlačidla ručný akumulátorový vysávač uvoľníte a vyberte ho z ručného vysávača.

Vysávanie s príslušenstvom

Obrázok 8 Štrbinová dýza

- Na vysávanie ťažko dostupných miest a vysávanie nad hlavou.
- Otvorte priehradku na príslušenstvo pomocou zapustených úchyto, vyberte štrbinovú dýzu, nasadte ju na sací otvor ručného akumulátorového vysávača a zaistite.
- Štrbinovú dýzu môžete v prípade potreby vytiahnuť. Stlačte uvoľňovacie tlačidlo, vytiahnite štrbinovú dýzu a zaistíte ju v koncovej polohe.
- Po použití štrbinovú dýzu prípadne zasuňte, vložte ju do puzdra na príslušenstvo a puzdro zatvorte.

Obrázok 9 Kombinovaná dýza

- Kombinovaná dýza s nábytkovou kefou a dýzou na čalúnenie na vysávanie okenných rámov, skriň, nábytku a pod.
- Otvorte priehradku na príslušenstvo, vyberte kombinovanú dýzu, nasadte ju na sací otvor ručného akumulátorového vysávača a zaistite.
- Nadstavec na nábytkovú kefu je možné vysunúť do strany. Pod ním sa nachádza dýza na čalúnenie.
- Kombinovanú dýzu je možné nasadiť aj na koniec štrbinovej dýzy.
- Po použití vložte kombinovanú dýzu späť do priehradky na príslušenstvo, zatvorte priehradku na príslušenstvo a zaistite.

Nabíjanie ručného akumulátorového vysávača

Obrázok 10

- Na nabíjanie vložte ručný akumulátorový vysávač do ručného vysávača a zaistite ho. Dbajte na správne umiestnenie.

Po práci

Obrázok 11

- Po vysávaní spotrebič vypnite.

Vyprázdnenie nádoby na prach

Na dosiahnutie dobrého výsledku pri vysávaní by ste mali nádobu na prach vyprázdniť po každom cykle vysávania, najneskôr však v prípade, keď prach na jednom mieste nádoby dosiahne značku.

Odporúčame, aby ste nádobu na prach nenapĺňali za značku, inak by dochádzalo k veľkému znečisteniu filtra.

Obrázok 12

- Vyberte ručný akumulátorový vysávač z ručného vysávača. **Obrázok 7**
- Očistite nádobu na prach pomocou uvoľňovacieho tlačidla a vytiahnite ju z jednotky motora.

Obrázok 13

- Vyberte filtračnú jednotku z nádoby na prach.
- Vyprázdnite nádobu na prach.

Obrázok 14

- Odstráňte všetky prípadné nečistoty pod vyprázdňovacím otvorom.
- a) Vložte filtračnú jednotku do nádoby na prach a uistite sa, že je správne umiestnená.
- b) Nádobu na prach nasadte na jednotku motora a počuteľne zaistite.

! Pozor: Ak pri vkladaní nádoby na prach spozorujete akýkoľvek odpor, skontrolujte, či sú filtre úplné a či sú filtračná jednotka a nádoba na prach správne umiestnené.

Čistenie filtra

Filtre by sa mali čistiť v pravidelných intervaloch, aby vysávač pracoval optimálne.

! Pozor: Čistenie filtra je možné, len ak je spotrebič vypnutý.
Nikdy nevysávajte bez vložených filtrov.

Obrázok 15 Čistenie vonkajšej filtračnej jednotky

- Vypnite spotrebič. **Obrázok 11**
- Vyberte ručný akumulátorový vysávač z ručného vysávača. **Obrázok 7**
- Očistite nádobu na prach pomocou uvoľňovacieho tlačidla a vytiahnite ju z jednotky motora. **Obrázok 12**
- Vyberte filtračnú jednotku z nádoby na prach.
- a) Spravidla stačí, keď pri vyprázdňovaní nádoby na prach celú filtračnú jednotku jemne vytrasíte alebo vyprášite, aby sa uvoľnili prípadné čiastočky nečistôt.
- b) Ak to nestačí, na odstránenie čiastočiek nečistôt na povrchu použite suchú handričku.

Obrázok 16 Čistenie lamelového filtra

- Ak je lamelový filter obzvlášť znečistený, treba ho vyprášiť. Lamelový filter vyberte z vonkajšej filtračnej jednotky a vyklepte ho ponad odpadkový kôš.
- Lamelový filter vložte do vonkajšej filtračnej jednotky.
- Filtračnú jednotku vložte do nádoby na prach.

Obrázok 14

Nové filtre si v prípade potreby môžete zakúpiť v našom zákazníckom servise.

Čistenie podlahovej dýzy

Pred každou údržbou vysávač vypnite alebo ho odpojte od nabíjacieho kábla.

Obrazok 17

- Odistíte kefový valec pomocou uvoľňovacieho tlačidla a vytiahnete ho z boku z podlahovej dýzy.
- Navinuté nitky a vlasy odstrihnete nožnicami pozdĺž príslušnej ryhy.
- Vložte kefový valec z boku pozdĺž vodiacej tyče do podlahovej dýzy a zaistíte ho pomocou uvoľňovacieho tlačidla.

! Pozor: Podlahovú dýzu môžete používať iba s namontovaným kefovým valcom.

! Pozor:

- Podlahové dýzy podliehajú určitému opotrebeniu v závislosti od charakteru vašej podlahy (napr. drsná, rustikálna dlažba). Preto by ste mali spodnú časť dýzy v pravidelných intervaloch kontrolovať. Ak je spodná časť dýzy opotrebovaná a má ostré hrany, môže poškodiť chĺstovité podlahy, ako sú parkety alebo linoleum. Výrobca nezodpovedá za prípadné škody spôsobené opotrebovanou podlahovou dýzou.

Ošetrovanie

Pred čistením je potrebné ručný vysávač alebo ručný akumulátorový vysávač vypnúť a odpojiť od nabíjacieho kábla. Vysávač a príslušenstvo môžete vyčistiť bežne dostupným čistiacim prostriedkom na plasty.

- ! Pozor: Nepoužívajte čistič na sklo, abrazívne ani univerzálne čistiace prostriedky. Vysávač nikdy neponárajte do vody.**

Technické zmeny vyhradené.

ru

Мы рады, что вы остановили свой выбор на пылесосе Bosch серии ВВНЗ/ВСНЗ.

В настоящей инструкции по эксплуатации представлены различные модели серии ВВНЗ/ВСНЗ. Поэтому возможно, что некоторые функции и принадлежности, описанные здесь, могут отсутствовать у вашего прибора. Для достижения оптимального результата уборки используйте только оригинальные принадлежности Bosch, разработанные специально для вашего пылесоса.

Описание прибора

- 1 Насадка для пола/ковра с электрощёткой
- 2 Кнопка фиксации валика щётки
- 3 Контейнер для сбора пыли
- 4 Внешний фильтровальный блок
- 5 Ламельный фильтр
- 6 Узел двигателя
- 7 Телескопическая щелевая насадка*
- 8 Комби-насадка*
- 9 Ручка пылесоса
- 10 Ползунковый переключатель пылесоса
- 11 Футляр для телескопической щелевой насадки
- 12 Отсек для комби-насадки
- 13 Кнопка фиксации насадки для пола/ковра
- 14 Кнопка фиксации ручного аккумуляторного пылесоса
- 15 Ручка ручного аккумуляторного пылесоса
- 16 Ползунковый переключатель ручного аккумуляторного пылесоса
- 17 Индикатор уровня заряда аккумуляторной батареи
- 18 Кнопка фиксации контейнера для сбора пыли
- 19 Зарядный кабель*
- 20 Валик щётки

Перед первым использованием

Рис. 1

- Откройте отсек и извлеките комби-насадку.
- Осторожно вставьте ручку в основной корпус и зафиксируйте.
- Положите комби-насадку в отсек и закройте его.

Рис. 2

- Вставьте ручной пылесос в насадку для пола/ковра и зафиксируйте.
- Чтобы отсоединить насадку для пола/ковра, нажмите кнопку фиксации и отсоедините ручной пылесос от насадки.

* в зависимости от комплектации

Зарядка

Внимание:

- Перед первым использованием пылесоса аккумуляторные батареи должны быть полностью заряжены.

Для зарядки используйте только зарядный кабель, входящий в комплект поставки. Подключение к электросети и использование зарядного кабеля должны производиться только с учётом данных типовой таблички. Не заряжайте пылесос в местах, где температура воздуха ниже 0 °C или выше 40 °C.

Рис. 3

- Для зарядки поставьте пылесос рядом с розеткой. Пылесос можно оставлять в помещении. Рис. 6
- Вставьте зарядный кабель сзади в разъём пылесоса.
- Вставьте вилку зарядного кабеля в розетку.
- Во время зарядки индикатор зарядки медленно мигает белым светом.
- Если аккумуляторная батарея полностью заряжена, индикатор начинает непрерывно гореть белым светом и гаснет через несколько минут. Аккумуляторная батарея больше не заряжается. Для проверки заряда ненадолго отключите прибор от сети. После этого индикатор снова загорается белым светом.
- Не представляет опасности оставлять прибор подключённым к зарядному кабелю и розетке также после полной зарядки.
- Нагревание зарядного кабеля и пылесоса закономерно и не представляет опасности.

Индикация рабочего состояния

Рабочий режим	Функция индикатора состояния аккумуляторной батареи
Обычный режим	Индикатор горит белым светом
Заряд аккумуляторной батареи < 20%	Индикатор медленно мигает белым светом
Аккумуляторная батарея разряжена	Индикатор гаснет
Процесс зарядки	Индикатор медленно мигает белым светом
Аккумуляторная батарея полностью заряжена	Индикатор загорается белым светом и гаснет прим. через 2 минуты
Защита от воздействия повышенной/ пониженной температуры	Индикатор загорается красным светом и гаснет после прим. 10 секунд.

Использование пылесоса

Уборка

Рис. 4

- Сдвиньте ползунковый переключатель в направлении, указанном стрелкой.

Регулировка мощности всасывания

Рис. 5

Для регулировки мощности всасывания сдвиньте ползунковый переключатель в нужное положение:

- **Уровень мощности 1**
Всасывание с включённой электрощёткой. Для повседневной уборки любых поверхностей. При использовании данной установки продолжительность работы пылесоса является максимальной.
- **Уровень мощности 2**
Всасывание с включённой электрощёткой. Для тщательной уборки любых поверхностей (прежде всего, ковров). При использовании данной установки продолжительность работы пылесоса уменьшается.

Время работы

Как и любая другая литий-ионная аккумуляторная батарея, также и аккумуляторная батарея серии подвержена естественному износу. С течением времени ёмкость аккумуляторной батареи уменьшается, а вместе с ней и время работы. При этом речь идёт о естественном процессе старения, а не о дефекте материала или погрешности изготовления или каком-либо другом дефекте изделия.

	ВВН3/ВСН3 25,2V	ВВН3/ВСН3 21,6V
В обычном режиме с помощью электрической насадки для пола/ ковра для обычной очистки любых поверхностей	До 55 минут	До 50 минут
В режиме Turbo с помощью электрической насадки для пола/ ковра или ручного аккумуляторного пылесоса для тщательной уборки	До 20 минут	До 18 минут

Рис. 6

- Во время коротких перерывов пылесос можно оставлять в помещении. Для этого слегка наклоните пылесос по направлению к насадке.

! **Внимание:** при остановках в работе обязательно выключайте пылесос, так как вращающаяся щётка остановленного пылесоса может повредить напольное покрытие.

Использование ручного аккумуляторного пылесоса

Рис. 7

- Кнопкой фиксации разблокируйте крепление ручного аккумуляторного пылесоса и выньте его из ручного пылесоса.

Уборка с использованием дополнительных принадлежностей

Рис. 8 Щелевая насадка

- Для очистки труднодоступных мест и над головой.
- Используя выемки для пальцев, откройте футляр, выньте щелевую насадку, вставьте её во всасывающее отверстие ручного аккумуляторного пылесоса и зафиксируйте.
- При необходимости, щелевую насадку можно удлинить. Для этого нажмите кнопку фиксации, раздвиньте щелевую насадку и зафиксируйте в конечном положении.
- После использования при необходимости уменьшите длину щелевой насадки, вставьте её в футляр и закройте его.

Рис. 9 Комби-насадка

- Комби-насадка с мягкой щёткой для чистки оконных рам, шкафов, мебели и т.п.
- Откройте отсек, извлеките комби-насадку, вставьте её во всасывающее отверстие ручного аккумуляторного пылесоса и зафиксируйте.
- Насадку в виде мягкой щётки можно вынуть сбоку. Под ней находится насадка для мягкой мебели.
- Комби-насадку также можно надеть на кончик щелевой насадки.
- После использования снова уберите комби-насадку в отсек, закройте его и зафиксируйте.

Зарядка ручного аккумуляторного пылесоса

Рис. 10

- Для зарядки установите и закрепите ручной аккумуляторный пылесос в ручном пылесосе. Следите за правильным положением аккумуляторного пылесоса.

После уборки

Рис. 11

- После уборки выключите пылесос.

Опорожнение контейнера для сбора пыли

Для достижения хороших результатов желательно опорожнять контейнер для сбора пыли после каждой уборки, в любом случае не позднее, чем уровень пыли в контейнере достигнет специальной отметки.

Мы не рекомендуем заполнять контейнер пылесоса до уровня выше отметки, поскольку это приводит к чрезмерному загрязнению фильтра.

Рис. 12

- Выньте ручной аккумуляторный пылесос из ручного пылесоса. Рис. 7
- Отсоедините контейнер для сбора пыли с помощью кнопки фиксации и снимите его с узла двигателя.

Рис. 13

- Выньте фильтровальный блок из контейнера для сбора пыли.
- Опорожните контейнер для сбора пыли.

Рис. 14

- При необходимости удалите грязь, скопившуюся под выпускным отверстием.
- a) Установите фильтровальный блок в контейнер, при этом обязательно следите за правильностью установки
- b) Установите контейнер для сбора пыли на узел двигателя и зафиксируйте до щелчка.

! **Внимание:** в случае возникновения

- сопротивления при установке контейнера для сбора пыли проверьте комплектность фильтров и правильность положения фильтровального блока и контейнера для сбора пыли.

Очистка фильтров

Для оптимальной работы пылесоса фильтры нужно регулярно чистить.

! **Внимание:** очистка фильтров возможна только при выключенном пылесосе.

- Никогда не пылесосьте без установленных фильтров.

Рис. 15 Очистка внешнего фильтровального блока

- Выключите прибор. Рис. 11
 - Выньте ручной аккумуляторный пылесос из ручного пылесоса. Рис. 7
 - Отсоедините контейнер для сбора пыли с помощью кнопки фиксации и снимите его с узла двигателя. Рис. 12
 - Выньте фильтровальный блок из контейнера для сбора пыли.
- a) Как правило, чтобы удалить частички грязи, достаточно, опорожняя контейнер для сбора пыли, немного потрясти фильтровальный блок или легко постучать по нему.
- b) Если этого недостаточно, возьмите сухую ткань и с её помощью удалите частички грязи с поверхности.

Рис. 16 Очистка ламельного фильтра

- Если ламельный фильтр сильно загрязнён, его следует выколотить. Для этого извлеките ламельный фильтр из фильтровального блока и выколотите его над контейнером для мусора.
- Вставьте ламельный фильтр во внешний фильтровальный блок.
- Вставьте фильтровальный блок в контейнер для сбора пыли. Рис. 14

При необходимости новые фильтры можно заказать через нашу сервисную службу.

Очистка насадки для пола/ковра

Каждый раз перед техобслуживанием пылесоса выключайте его и отсоединяйте от зарядного кабеля.

Рис. 17

- Нажатием кнопки фиксации разблокируйте валик щётки и выньте из насадки для пола/ковра сбоку.
- Намотавшиеся нитки и волосы разрежьте ножницами вдоль специально предусмотренной прорези и удалите.
- Задвиньте валик щётки сбоку вдоль направляющего стержня в насадку для пола/ковра и зафиксируйте его нажатием кнопки фиксации.

! Внимание: насадка для пола/ковра можно

- использовать только с установленным валиком щётки.

! Внимание:

- Насадки для чистки пола/ковра подвержены определённому износу, в зависимости от качества твёрдого напольного покрытия в вашем доме (например, шероховатая, грубая керамическая плитка). Поэтому необходимо регулярно проверять рабочую поверхность насадки. Изношенные, с заострившимися краями рабочие поверхности насадки могут привести к повреждению уязвимых твёрдых напольных покрытий, таких как паркет или линолеум. Изготовитель не несёт ответственность за повреждения, полученные в результате использования изношенной насадки для чистки пола/ковра.

Уход

Перед очисткой ручного пылесоса или ручного аккумуляторного пылесоса необходимо отключить его и отсоединить от зарядного кабеля. Пылесос и принадлежности можно чистить обычными средствами для чистки пластмассы.

! Внимание: не используйте абразивные чистящие

- средства, средства для мытья стёкол или универсальные моющие средства. Не погружайте пылесос в воду.

Оставляем за собой право на внесение технических изменений.

Vă mulțumim pentru că ați achiziționat un aspirator marca Bosch din seria BBH3/BCH3.

În aceste instrucțiuni de utilizare sunt reprezentate diferite modele BBH3/BCH3. De aceea, este posibil ca nu toate caracteristicile de dotare și toate funcțiile descrise să existe la modelul dumneavoastră. Pentru a obține cele mai bune rezultate la aspirare, este recomandabil să utilizați numai accesoriile originale Bosch, care au fost proiectate special pentru aspiratorul dumneavoastră.

Descrierea aparatului

- 1 Duză pentru pardoseală, cu perie electrică
- 2 Tastă de deblocare a periei cilindrice rotative
- 3 Recipient de colectare a prafului
- 4 Unitate externă de filtrare
- 5 Filtrul lamelar
- 6 Unitatea motorului
- 7 Duză extensibilă pentru spații înguste*
- 8 Duză combinată*
- 9 Mânerul aspiratorului de mână
- 10 Comutatorul culisant al aspiratorului de mână
- 11 Suportul pentru duza extensibilă pentru spații înguste
- 12 Compartimentul pentru duza combinată
- 13 Butonul de deblocare a duzei pentru pardoseală
- 14 Butonul de deblocare a aspiratorului de mână cu acumulator
- 15 Mânerul aspiratorului de mână cu acumulator
- 16 Comutatorul culisant al aspiratorului de mână cu acumulator
- 17 Indicatorul stării de încărcare a acumulatorului
- 18 Butonul de deblocare a recipientul de colectare a prafului
- 19 Cablu de încărcare*
- 20 Perie cilindrică rotativă

Înainte de prima utilizare

Figura 1

- Deschideți compartimentul pentru duza combinată și scoateți duza combinată.
- Așezați cu atenție mânerul pe carcasa principală și înfiletați-l.
- Așezați accesoriul combinat în compartimentul corespunzător și închideți

Figura 2

- Introduceți și fixați aspiratorul de mână în duza pentru pardoseală.
- Pentru a elibera duza pentru pardoseală, apăsați butonul de deblocare și trageți aspiratorul de mână din duză.

Încărcarea

Atenție:

- Înainte de prima utilizare, acumulatorii aspiratorului trebuie să fie încărcăți complet. Pentru încărcare, utilizați exclusiv cablul de încărcare din pachetul de livrare. Racordați și puneți în funcțiune cablul de încărcare numai conform datelor de pe plăcuța cu date tehnice. Nu depozitați aparatul la temperaturi de sub 0 °C sau de peste 40 °C.

Figura 3

- Puneți la încărcat aspiratorul în apropierea unei prize. Aparatul poate fi așezat liber pe o suprafață din încăpere. **Figura 6**
- Introduceți cablul de încărcare în racordul din partea din spate a aparatului.
- Introduceți în priză ștecherul cablului de încărcare.
- În timpul procesului de încărcare, afișajul de încărcare se aprinde intermitent, lent, în alb.
- Când acumulatorul este încărcat complet, indicatorul de încărcare se aprinde intermitent în alb și se stinge după câteva minute. Atunci acumulatorul nu mai trebuie încărcat. Scurtcircuit la dispozitivul de comandă de la priză. Apoi, afișajul se reaprinde în alb.
- După o încărcare completă, menținerea cablului de încărcare a aparatului conectat la priză nu comportă niciun pericol.
- Încălzirea cablului de încărcare și a aspiratorului vertical este normală și nu comportă riscuri.

Indicator de funcționare

Starea de funcționare	Funcționarea afișajului bateriei
Modul normal	Afișajul se aprinde în alb
Încărcarea acumulatorului < 20%	Afișajul se aprinde intermitent, lent, în alb
Acumulatorul este descărcat	Afișajul se stinge
Procesul de încărcare	Afișajul se aprinde intermitent, lent, în alb
Acumulatorul este încărcat complet	Afișajul se aprinde în alb și se stinge după aprox. 2 minute
Protecție la temperatură ridicată/scăzută	Afișajul se aprinde în roșu și se stinge după aprox. 10 secunde.

Utilizarea aspiratorului de mână

Aspirarea

Figura 4

- Deplasați comutatorul culisant în direcția săgeții.

Reglarea puterii de aspirare

Figura 5

Deplasați comutatorul glisant în poziția dorită pentru a regla puterea de aspirare:

- 1
• Treapta de putere 1
Aspirare cu peria electrică conectată. Pentru activități de curățare de rutină a tuturor tipurilor de podele.
Cu această setare, aparatul asigură o durată maximă de funcționare.
- 2
• Treapta de putere 2
Aspirare cu peria electrică conectată. Pentru activități solicitante de curățare de rutină a tuturor tipurilor de podele (și de covoare).
Cu această setare, aparatul asigură o durată minimă de funcționare.

Timpul de funcționare

Ca orice acumulator Li-Ion, și acumulatorul este, de asemenea, supus unei uzuri naturale. În timp, capacitatea acumulatorului scade și prin urmare, scade și timpul de funcționare. Acesta este un proces natural de uzură și nu este rezultatul unui material, respectiv al unui defect de fabricare sau o defecțiune.

	BBH3/BCH3 25,2V	BBH3/BCH3 21,6V
Într-o treaptă normală, cu duză electrică pentru pardoseală, pentru activități normale de curățare	Până la 55 min.	Până la 50 min.
În treapta Turbo, cu duză electrică pentru pardoseală sau cu aspirator de mână, pentru activități solicitante de curățare	Până la 20 min.	Până la 18 min.

Figura 6

- În cazul pauzelor scurte de funcționare, aparatul poate fi așezat liber pe o suprafață din încăpere. Pentru aceasta, scoateți ușor aspiratorul spre înainte, în direcția duzei.

Atenție: Pentru a opri aparatul, este absolut necesar să îl deconectați, în caz contrar, peria rotativă ar putea provoca deteriorări ale pardoselii în perioada de nefuncționare a aspiratorului.

Utilizarea aspiratorului de mână cu acumulator

Figura 7

- Prin acționarea butonului de deblocare, deblocați aspiratorul de mână cu acumulator și scoateți-l din aspiratorul de mână.

Aspirarea cu accesoriile suplimentare

Figura 8 Duză pentru spații înguste

- Pentru aspirarea locurilor greu accesibile și a butoanelor.
- Deschideți compartimentul din canelura mânerului, scoateți duza pentru spații înguste și fixați-o prin așezare în orificiul de aspirare al aspiratorului de mână.
- Duza pentru spații înguste poate fi extinsă dacă este necesar. Pentru aceasta, apăsați butonul de deblocare, scoateți duza pentru spații înguste și fixați-o în poziția finală.
- După utilizare, dacă este necesar, deblocați duza pentru spații înguste, așezați-o în compartimentul corespunzător și închideți-l.

Figura 9 Duză combinată

- Duza combinată cu peria pentru mobilă și cu duză pentru tapiserie, pentru aspirarea ramelor de fereastră, a dulapurilor, a pieselor de mobilier etc...
- Deschideți compartimentul, scoateți duza combinată așezați și fixați-o prin așezare în orificiul de aspirare al aspiratorului de mână.
- Suportul pentru peria pentru mobilă poate fi deplasat în partea laterală. Dedesubt se află duza pentru tapițerie.
- Duza combinată poate fi, de asemenea, montată în capătul duzei pentru spații înguste.
- După utilizare, depozitați duza combinată înapoi în compartimentul pentru accesorii, deschizându-l și fixând-o în interiorul acestuia.

Încărcarea aspiratorului de mână cu acumulator

Figura 10

- Pentru încărcare, introduceți aspiratorul de mână cu acumulator în aspiratorul vertical și fixați-l. Aveți grijă să îl poziționați corect.

După încheierea lucrului

Figura 11

- După aspirare, deconectați aparatul.

Golirea recipientului de colectare a prafului

Pentru a obține un rezultat bun al aspirării, recipientul de colectare a prafului trebuie golit după fiecare aspirare, însă cel mai târziu atunci când praful din recipient a ajuns la nivelul marcajului.

Se recomandă să nu umpleți recipientul de colectare a prafului peste marcaj, deoarece acest lucru cauzează un grad ridicat de murdărire a filtrului.

Figura 12

- Scoateți aspiratorul de mână cu acumulator din aspiratorul vertical. **Figura 7**
- Deblocați recipientul de colectare a prafului cu ajutorul tastei de deblocare și scoateți-l din unitatea motorului.

Figura 13

- Extrageți unitatea de filtrare din recipientul de colectare a prafului.
- Golii recipientul de colectare a prafului.

Figura 14

- Îndepărtați murdăria eventuală existentă sub orificiul de evacuare.
- a) Introduceți unitatea de filtrare în recipientul de colectare a prafului, acordând atenție poziției corecte
- b) Așezați recipientul de colectare a prafului pe unitatea motorului și fixați-l până când se aude zgomotul caracteristic.

! **Atenție:** dacă la introducerea recipientului de colectare a prafului sesizați rezistență, vă rugăm să verificați dacă filtrul este complet și așezarea corectă a unității de filtrare și a recipientului de colectare a prafului.

Curățarea filtrului

Filtrul trebuie curățat la intervale regulate pentru ca aspiratorul să funcționeze optim.

- ! **Atenție:** Curățarea filtrului este posibilă numai în
- timp ce aparatul este deconectat.
- Nu aspirați niciodată dacă filtrul nu este montat.

Figura 15 Curățarea unității externe de filtrare

- Deconectați aparatul. **Figura 11**
- Scoateți aspiratorul de mână cu acumulator din aspiratorul vertical. **Figura 7**
- Deblocați recipientul de colectare a prafului cu ajutorul tastei de deblocare și scoateți-l din unitatea motorului. **Figura 12**
- Extrageți unitatea de filtrare din recipientul de colectare a prafului.
- a) De regulă, este suficient ca întreaga unitate de filtrare să fie ușor scuturată sau bătută la golirea recipientului de praf, pentru ca posibilele particule de murdărie să se desprindă.
- b) Dacă nu este suficient, utilizați o lavetă uscată pentru a îndepărta particulele de murdărie de pe suprafață.

Figura 16 Curățarea cartușului de filtru

- În cazul murdăriei accentuate, filtrul lamelar trebuie curățat prin baterie. Pentru aceasta, scoateți filtrul lamelar din unitatea externă de filtrare și curățați-l prin baterie deasupra unui coș de gunoi
- Introduceți filtrul lamelar în unitatea externă de filtrare
- Introduceți unitatea de filtrare în rezervorul de colectare a prafului. **Figura 14**

Dacă este necesar, puteți achiziționa filtre noi prin intermediul unităților noastre de service.

Curățarea duzei pentru pardoseală

Înainte de fiecare lucrare de întreținere, deconectați aspiratorul, respectiv deconectați-l de la cablul de încărcare.

Figura 17

- Introduceți din lateral peria cilindrică rotativă în duza pentru pardoseală și fixați-o cu ajutorul butonului de deblocare.
- Tăiați cu un foarfece firele și părul înfășurate de-a lungul canalului prevăzut în acest scop.
- Introduceți din lateral peria cilindrică rotativă, de-a lungul tijei de ghidare, în duza pentru pardoseală și fixați-o cu ajutorul butonului de deblocare.

! **Atenție:** duza pentru pardoseală trebuie să fie pusă în funcțiune numai cu peria cilindrică rotativă montată.

! Atenție:

- În funcție de tipul de pardoseală (de exemplu, gresie aspră, de tip rustic), periile pentru pardoseală sunt supuse unui anumit grad de uzură. De aceea, este recomandabil să verificați la intervale regulate talpa periei. Tălpile care sunt uzate și prezintă muchii ascuțite pot provoca deteriorări pe pardoselile dure sensibile cum sunt parchetul sau linoleumul. Producătorul nu răspunde pentru eventuale daune provocate de periile uzate pentru pardoseli.

Întreținerea

Înainte de curățarea aspiratorului vertical, respectiv a acumulatorului de mână cu acumulator, acesta trebuie să fie deconectat și separat de la cablul de încărcare. Aspiratorul și accesoriile pot fi întreținute cu ajutorul unui produs obișnuit din comerț pentru curățarea materialelor plastice.

- ! **Atenție:** nu utilizați detergenți abrazivi, produse de curățare pentru articole din sticlă sau produse de curățare universale. Nu scufundați niciodată aspiratorul în apă.

Ne rezervăm dreptul la modificări tehnice.

zf

感 謝 您 購 買 博 世 BBH3/BCH3 系 列 吸 塵 器 。

本 說 明 書 為 BBH3/BCH3 系 列 通 用，某 些 功 能 與 配 備 或 不 適 用 於 您 的 機 型。請 使 用 本 吸 塵 器 專 用 的 博 世 原 廠 配 件，以 達 到 最 佳 吸 塵 效 果。

您的吸塵器

- 1 電動地吸
- 2 毛刷桿釋放按鈕
- 3 集塵盒
- 4 外部濾網
- 5 濾芯
- 6 馬達部件
- 7 可伸縮式狹縫吸頭*
- 8 傢俱/軟墊二合一刷頭*
- 9 把手
- 10 電源開關
- 11 可伸縮式狹縫吸頭收納處
- 12 傢俱/軟墊二合一刷頭收納處
- 13 電動地吸釋放按鈕
- 14 手持式無線吸塵器釋放按鈕
- 15 手持式無線吸塵器把手
- 16 手持式無線吸塵器電源開關
- 17 充電指示燈
- 18 集塵盒釋放按鈕
- 19 充電器*
- 20 毛刷桿

首次使用前

圖 1

- 打開收納處並取出傢俱/軟墊二合一刷頭。
- 小心地將把手裝在機體上，並鎖至定位。
- 將傢俱/軟墊二合一刷頭放回收納處後關上。

圖 2

- 將吸塵器本體插入電動地吸中，並鎖至定位。
- 要拆下電動地吸，請按下釋放按鈕，並將吸塵器本體地吸上拔出。

充電

! 小心:

首次使用吸塵器前，請先將電池充滿。

務必使用隨附的充電器為電器充電。充電器必須依照額定銘牌上的指示連接與操作。請勿在低於0°C或高於40°C的溫度下充電。

圖 3

- 要為吸塵器充電，請將它放在插座旁。本電器可以直立放在地板的各種位置。圖 6
- 將充電線插入電器後方的接頭。
- 將充電線插頭插入插座中。
- 電器充電時，充電指示燈會緩慢地閃爍白燈。
- 電池充滿後，充電指示燈將會亮白燈，在幾分鐘後熄滅。電池將會停止充電。如果不確定是否充滿，請暫時斷開電器的主電源以確認。指示燈將會再次亮白燈。
- 即使電器已充滿，連接在充電線和插座上也很安全。
- 在充電時，充電器和吸塵器本體會發熱，這是正常的現象。

電池狀態指示燈

操作狀態	LED指示燈
一般模式	白色LED燈
電池容量低於20%	白色LED緩慢閃爍
電池沒電了	LED關閉
充電	白色LED緩慢閃爍
電池已充滿	白色LED會持續亮起2分鐘，然後熄滅
溫度過高/過低保護	LED紅燈會持續亮10秒，然後熄滅

使用吸塵器

吸塵

圖 4

- 依箭頭方向操作滑動開關。

控制吸力

圖 5

將滑動開關推至所需的吸力位置：

- 位置1
啟動電動刷頭的吸塵。
適合所有日常清潔工作。
在這個功率等級下電器可以達到最長的運轉時間。
- 位置2
啟動電動刷頭的吸塵。
適合清潔所有頑強污漬（特別是地毯）。
在這個功率等級下電器的運轉時間較短。

1

2

運作時間

電池與其他鋰電池一樣會自然耗損。這表示電池容量和運作時間將會逐漸縮短。這屬於自然損耗現象，而非材料/生產問題或產品瑕疵。

	BBH3/BCH3 25,2V	BBH3/BCH3 21,6V
適合一般清潔作業的一般模式（搭配電動吸嘴）	最多55分鐘	最多50分鐘
適合重度清潔作業的增強模式（搭配電動地板吸嘴或手持）	最多20分鐘	最多18分鐘

圖 6

- 暫停吸塵時，本電器可以直立放在房間的各種位置。請將吸塵器稍微朝地吸的方向推即可立起。

！小心：電器在直立時必須關閉，如果立起時刷頭仍在轉動，可能會造成地板表面受損。

使用手持式無線吸塵器

圖 7

- 按下手持式無線吸塵器的釋放按鈕解鎖，然後將它從吸塵器本體中拆下。

使用配件吸塵

圖 8 可伸縮式狹縫吸頭

- 適合在難以觸及的地方和高於頭頂的位置吸塵。
- 使用凹槽式握把打開配件收納處並取出可伸縮式狹縫吸頭。將它裝入手提式無線吸塵器的進氣口並卡至定位。
- 可伸縮式狹縫吸頭可視需要延伸。如要延伸，請按下解鎖按鈕，拉出可伸縮式狹縫吸頭並卡入尾端。
- 使用後，請將可伸縮式狹縫吸頭收回並放入配件收納處，然後將之收回原處。

圖 9 傢俱/軟墊二合一刷頭

- 配備雙重功能的傢俱/軟墊二合一刷頭，適合進行窗框、櫥櫃、家具的吸塵等工作。
- 打開收納處並取出傢俱/軟墊二合一刷頭。將它裝入手提式無線吸塵器上方的進氣口並卡至定位。
- 傢俱吸頭可水平推出。軟墊吸頭則位於其下方。
- 傢俱/軟墊二合一刷頭可以安裝在可伸縮式狹縫吸頭的前端。
- 使用後，將傢俱/軟墊二合一刷頭放回收納處存放，關上收納處並卡至定位。

為手持式無線吸塵器充電

圖 10

- 要為手持式無線吸塵器充電，請將它插入吸塵器本體中並鎖至定位。請確定已確實裝妥。

* 視機型而定：

使用本電器後

圖 11

- 吸塵完成後請關閉電源。

清空集塵盒

為達最佳吸塵效果，每次使用後請清理集塵盒，或至少在集塵盒內一部分灰塵累積達到標示時清理。

我們建議您在灰塵超過標示前清理，如果超過可能會造成濾網附有過多灰塵。

圖 12

- 將手持式無線吸塵器從吸塵器本體上拆下。圖 7
- 使用釋放按鈕，將集塵盒解鎖並從馬達部件上拆下。

圖 13

- 將濾網從集塵盒取出。
- 清空集塵盒。

圖 14

- 清除堵塞在集塵盒下方排出口的所有灰塵。
 - a) 將濾網裝回集塵盒中，並確認是否安裝妥當。
 - b) 將集塵盒裝回吸塵器中，發出喀嗒聲即表示鎖至定位。

！小心：裝回集塵盒時若明顯感覺到有任何阻力，請檢查濾網齊全無缺且濾網和集塵盒都位於正確位置上。

清潔濾網

請定時清潔濾網，本吸塵器才可完美運作。

！小心：必須關閉吸塵器的電源才能清潔濾網。
！切勿在未裝入濾網的情況下吸塵。

圖 15 清潔外部濾網

- 關閉本電器的電源。圖 11
- 將手持式無線吸塵器從吸塵器本體上拆下。圖 7
- 使用釋放按鈕，將集塵盒解鎖並從馬達部件上拆下。圖 12
- 將外部濾網從集塵盒取出。
 - a) 於集塵盒清空後稍微搖晃或輕敲整組濾網，通常就能抖落所有灰塵顆粒。
 - b) 如果這樣還是不夠，請使用乾布去除表面的髒污顆粒。

圖 16 清潔濾芯

- 如果濾芯髒汙特別嚴重，請將濾芯從外部濾網取出，在垃圾桶邊輕敲，讓濾芯上的灰塵彈落。
- 將濾芯裝回外部濾網。
- 將濾網裝入集塵盒。圖 14

必要時可透過我們的客服中心購買新的濾網及濾芯。

清潔電動地吸

進行維護前，請先關閉吸塵器並將充電線拔除。

圖 17

- 利用毛刷桿釋放按鈕解開毛刷桿，然後將之從電動地吸的側面拉出。
- 沿著隨附的槽溝，使用剪刀剪斷纏繞在刷頭上的線頭和毛髮。
- 將毛刷桿從側面沿著毛刷桿固定導桿 推回地板工具中，並利用釋放按鈕固定。

！小心：電動地吸中必須裝有毛刷桿才能運作。

！小心：

電動地吸會受到一定程度的磨損，依硬質地板的種類而定（例如表面粗糙的瓷磚）。每隔一段時間必須檢查地板工具的底部。地板工具底部因磨損所造成的尖銳表面，可能會造成實木地板或亞麻地板等精緻的硬質地板表面受損。因電動地吸磨損而造成的損壞，製造商概不負責。

保養

清潔吸塵器本體或手持式無線吸塵器前，必須關閉吸塵器並將充電線拔除。您可以使用市售的一般塑膠清潔劑保養吸塵器和塑膠配件。

！小心：請勿使用具研磨效果的物品、玻璃清潔劑或多功能清潔產品。切勿將吸塵器浸在水中。

本說明書可能因技術變更而修改。



Thank you for buying a Bosch Home Appliance!

Register your new device on MyBosch now and profit directly from:

- **Expert tips & tricks for your appliance**
- **Warranty extension options**
- **Discounts for accessories & spare-parts**
- **Digital manual and all appliance data at hand**
- **Easy access to Bosch Home Appliances Service**

Free and easy registration – also on mobile phones:

www.bosch-home.com/welcome

BOSCH
HOME APPLIANCES
SERVICE

Looking for help? You 'll find it here.

Expert advice for your Bosch home appliances, need help with problems or a repair from Bosch experts.

Find out everything about the many ways Bosch can support you:

www.bosch-home.com/service

Contact data of all countries are listed in the attached service directory.

BSH Hausgeräte GmbH

Carl-Wery-Straße 34
81739 München, GERMANY

A Bosch Company

www.bosch-home.com



8001260479

020607

博西家用電器股份有限公司
台北市內湖區洲子街80號11樓
客服專線: 0800-368-888
www.bosch-home.com.tw

Valid within Great Britain:
Imported to Great Britain by
BSH Home Appliances Ltd.
Grand Union House
Old Wolverton Road
Wolverton, Milton Keynes
MK12 5PT
United Kingdom