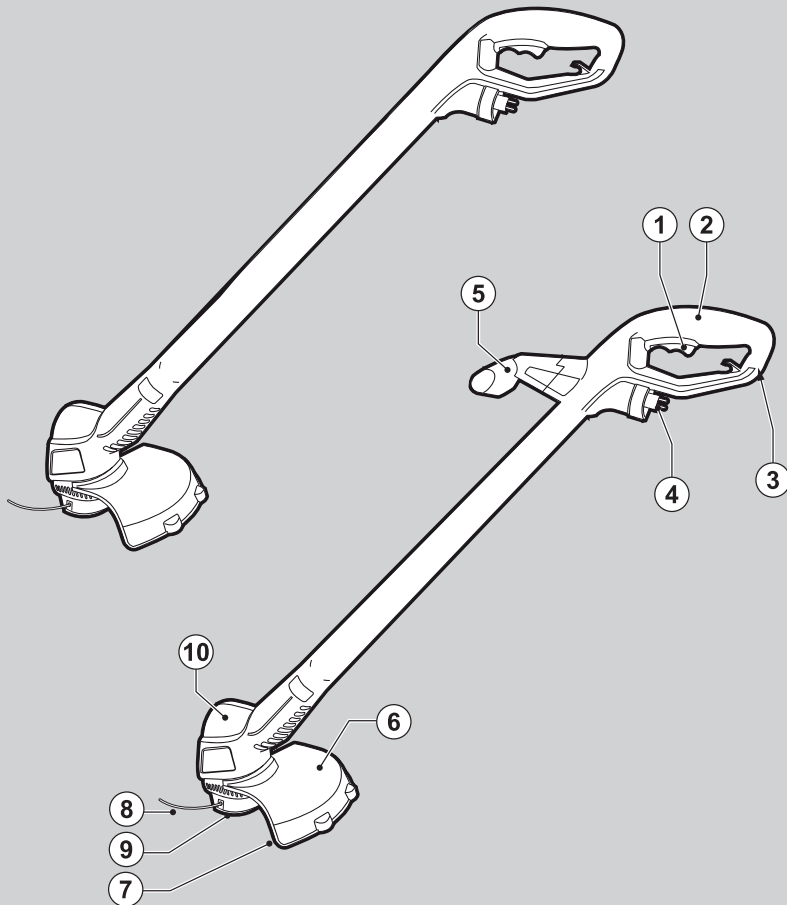


BLACK & DECKER®



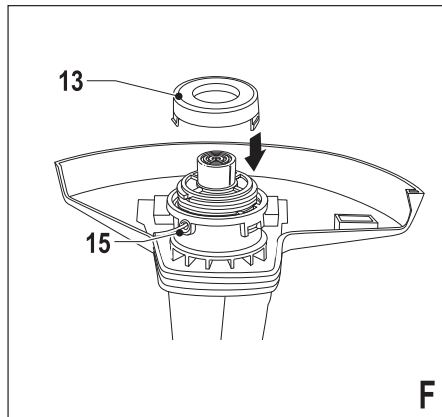
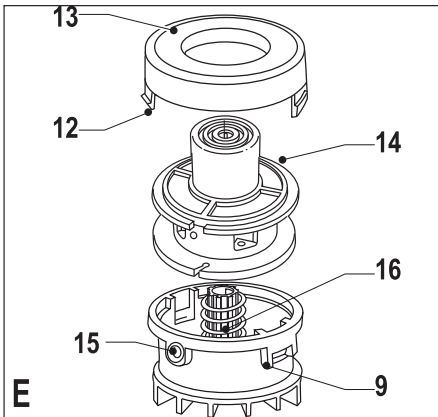
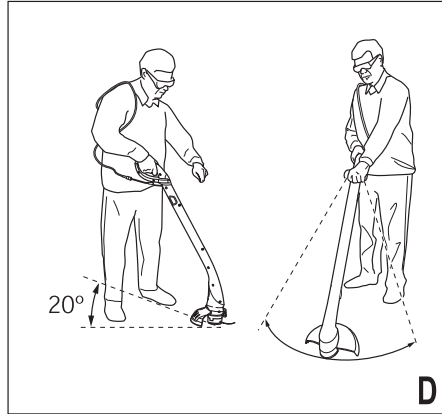
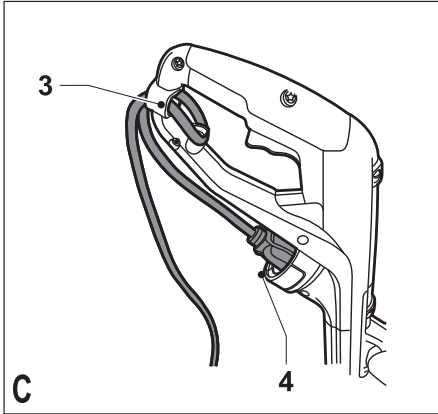
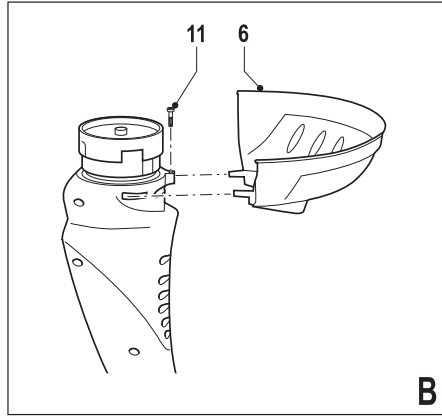
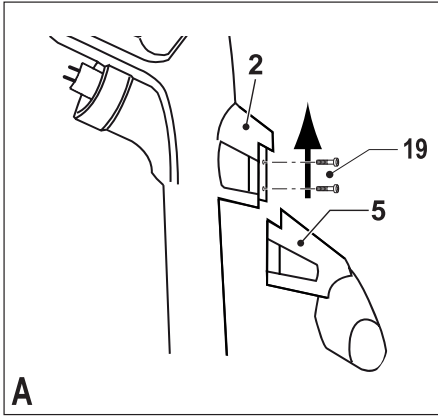
Upozornění !
Určeno pro kutily.

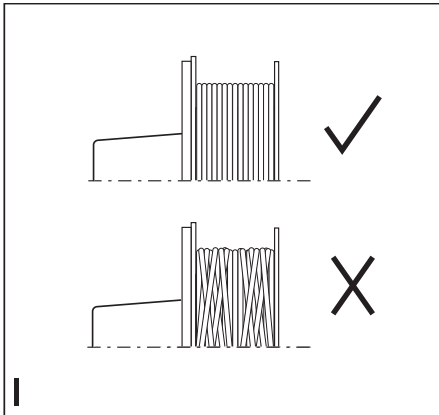
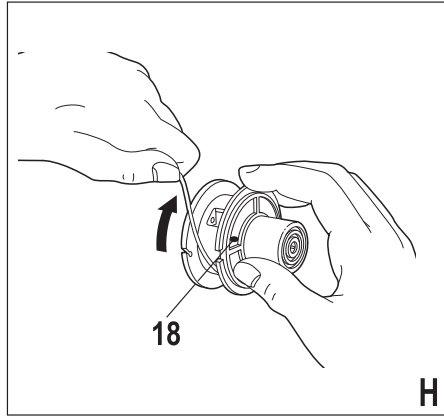
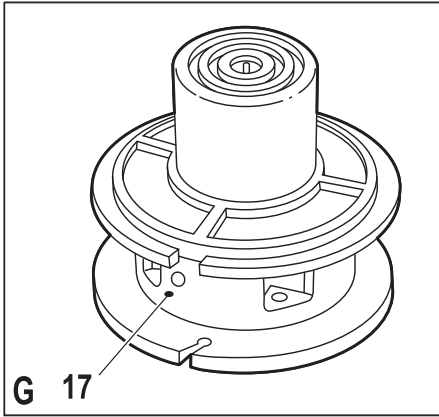
588888-88 CZ

Přeloženo z původního návodu

www.blackanddecker.eu

GL250
GL310
GL360





Použití výrobku

Vaše strunová sekačka Black & Decker je určena pro sekání a úpravu okrajů trávníků a pro sekání trávy na špatně přístupných místech. Tento výrobek je určen pouze pro spotřebitelské použití.

Bezpečnostní pokyny

Varování! Při použití elektrického nářadí napájeného kabelem by měly být vždy dodržovány základní bezpečnostní pokyny, včetně následujících, abyste snížili riziko vzniku požáru, riziko úrazu elektrickým proudem nebo jiného poranění a materiálních škod.

Varování! Při použití tohoto stroje musí být dodržovány základní bezpečnostní pokyny. Z důvodu vaší vlastní bezpečnosti i bezpečnosti ostatních osob si prosím před použitím stroje přečtěte tyto pokyny. Ušchovejte prosím tyto pokyny pro pozdější možné použití.

- ♦ Před použitím výrobku si pečlivě přečtěte celý tento návod.
- ♦ Určené použití tohoto výrobku je popsáno v tomto návodu. Použití jiného příslušenství nebo přídatného zařízení a provádění jiných pracovních operací, než je doporučeno tímto návodem, může způsobit poranění obsluhy.
- ♦ Ušchovejte tento návod pro případné další použití.

Použití výrobku

Při použití tohoto výrobku buďte vždy opatrní.

- ♦ Vždy používejte ochranné brýle nebo jinou vhodnou ochranu zraku.
- ♦ Nikdy nedovolte, aby s tímto výrobkem pracovali děti nebo osoby, které nejsou seznámeny s těmito pokyny.
- ♦ Nedovolte dětem, ostatním osobám nebo zvířatům, aby se dostaly do blízkosti pracovního prostoru nebo se dotýkaly zařízení a přívodního napájecího kabelu.
- ♦ Je-li zařízení používáno v blízkosti dětí, je nezbytné zajištění přísného dohledu.
- ♦ Toto nářadí není určeno pro použití nezletilými nebo nezkoušenými osobami bez dozoru.
- ♦ Tento výrobek nesmí být používán jako hračka.
- ♦ Používejte tento výrobek pouze za denního světla nebo při kvalitním umělém osvětlení.
- ♦ Používejte tento výrobek pouze v suchém prostředí. Zabraňte tomu, aby se výrobek dostal do vlhkého prostředí.
- ♦ Neponořujte tento výrobek do vody.
- ♦ Nepokoušejte se tento výrobek demontovat. Uvnitř se nenachází žádné opravitelné části.
- ♦ Nepoužívejte tento výrobek v prostředích s výbušnou atmosférou, ve kterých se vyskytují hořlavé kapaliny, plyny nebo prachové směsi.
- ♦ Chcete-li snížit riziko poškození zástrčky a napájecího kabelu, nikdy netahajte za kabel, chcete-li uvolnit zástrčku ze zásuvky.

Bezpečnost ostatních osob

- ♦ Tento výrobek není určen k použití osobami (včetně dětí) se sníženými fyzickými, smyslovými nebo duševními schopnostmi, nebo s nedostatkem

zkušeností a znalostí, pokud těmto osobám nebyl stanoven dohled, nebo pokud jim nebyly poskytnuty instrukce týkající se použití výrobku osobou odpovědnou za jejich bezpečnost.

- ♦ Děti musí být pod dozorem, aby si s nářadím nehrály.

Zbytková rizika

Je-li nářadí používáno jiným způsobem, než je uvedeno v příložených bezpečnostních varováních, mohou se objevit dodatečná zbytková rizika. Tato rizika mohou vzniknout v důsledku nesprávného použití, dlouhodobého použití atd.

Přestože jsou dodržovány příslušné bezpečnostní předpisy a jsou používána bezpečnostní zařízení, určitá zbytková rizika nemohou být vyloučena. Tato rizika jsou následující:

- ♦ **Zranění způsobená kontaktem s jakoukoli rotující nebo pohybující se částí.**
- ♦ **Zranění způsobená při výměně dílů, pracovního nástroje nebo příslušenství.**
- ♦ **Zranění způsobená dlouhodobým použitím nářadí. Používáte-li jakékoli nářadí delší dobu, zajistěte, aby byly prováděny pravidelné přestávky.**
- ♦ **Poškození sluchu.**
- ♦ **Zdravotní rizika způsobená vdechováním prachu vytvářeného při použití nářadí (příklad: - práce se dřevem, zejména s dubovým, bukovým a MDF).**

Po použití

- ♦ Není-li výrobek používán, měl by být uložen na suchém a dobře odvětrávaném místě, mimo dosah dětí.
- ♦ Uložené nářadí musí být vhodně zabezpečeno před dětmi.
- ♦ Je-li nářadí uloženo nebo přepravováno ve vozidle, mělo by být umístěno v kufru nebo zajištěno tak, aby bylo zabráněno jeho pohybu při náhlých změnách rychlosti nebo směru jízdy.

Kontroly a opravy

- ♦ Před použitím vždy zkontrolujte, zda není nářadí poškozeno nebo zda nemá vadné části. Ujistěte se, zda nejsou jeho části rozbity a zkontrolujte všechny ostatní funkce, které by mohly ovlivnit jeho provoz.
- ♦ Nepoužívejte toto nářadí, je-li jakákoli jeho část poškozena.
- ♦ Poškozené a zničené díly nechejte opravit či vyměnit v autorizovaném servisním středisku.
- ♦ Nikdy se nepokoušejte demontovat nebo vyměnit jiné díly než ty, které jsou uvedeny v tomto návodu.

Použití prodlužovacího kabelu

Vždy používejte schválený typ prodlužovacího kabelu, který je vhodný pro příkon tohoto nářadí (viz technické údaje). Prodlužovací kabel musí být vhodný pro venkovní použití a musí být také tak označen. Může být použit prodlužovací kabel HO5VV-F s délkou až 30 m a s průřezem vodiče 1,5 mm², aniž by docházelo k výkonovým ztrátám při provozu nářadí. Před použí-

tím prodlužovací kabel řádně prohlédněte, zda není poškozen nebo opotřebován. Je-li prodlužovací kabel poškozen, vyměňte jej. V případě použití navinovacího kabelu odvíhajte vždy celou délku kabelu.

Doplňující bezpečnostní pokyny pro strunové sekačky

Varování! Po vypnutí motoru se bude struna sekačky ještě chvíli otáčet.

- ♦ Seznamte se s ovládacími prvky a se správným použitím nářadí.
- ♦ Před použitím řádně prohlédněte napájecí kabel, zda není poškozen nebo opotřebován. Pokud dojde během práce k poškození napájecího kabelu, okamžitě nářadí vypněte a odpojte od elektrické zásuvky. **NEDOTÝKEJTE SE NAPÁJECÍHO KABELU DŘÍVE, NEŽ BUDE ODPOJEN.**
- ♦ Pokud je napájecí kabel poškozen nebo opotřebován, nářadí nepoužívejte.
- ♦ Nazuňte si pevné boty nebo holínky, aby byla vaše chodidla chráněna.
- ♦ Noste dlouhé kalhoty, abyste si chránili nohy.
- ♦ Před použitím nářadí zkontrolujte, zda je prostor, ve kterém budete sekat, zbaven větviček, kamenů, drátů a jiných překážek.
- ♦ Používejte nářadí pouze ve svislé poloze se sekací strunou těsně nad zemí. Nikdy nespouštějte nářadí v jiné poloze.
- ♦ Při práci s tímto nářadím se pohybujte pomalu. Uvědomte si, že čerstvě posečená tráva je kluzká a vlhká.
- ♦ Nepracujte na příkrých svazích. Na svazích pracujte po vrstevnicích, nikdy ne směrem nahoru a dolů.
- ♦ Je-li nářadí v chodu, nikdy nepřecházejte přes šterkové chodníky nebo cesty.
- ♦ Nikdy se nedotýkejte struny, je-li nářadí v chodu.
- ♦ Nepokládejte nářadí na zem, dokud se struna zcela nezastaví.
- ♦ Používejte pouze odpovídající typ struny. Nikdy nepoužívejte kovovou strunu nebo rybářský vlasec.
- ♦ Dávejte pozor, abyste se nedotkli struny sekačky.
- ♦ Dávejte pozor, aby se napájecí kabel nedostal do blízkosti struny. Stále sledujte polohu napájecího kabelu.
- ♦ Udržujte ruce a nohy trvale mimo dosah struny, a to zejména při zapínání motoru.
- ♦ Před použitím nářadí a po každém nárazu nářadí zkontrolujte, zda nedošlo k jeho poškození a zda není nutné provedení opravy.
- ♦ Nikdy nepoužívejte nářadí s poškozenými ochrannými kryty nebo bez řádně nasazených ochranných krytů.
- ♦ Dávejte pozor, abyste se nezranili o zařízení, které upravuje délku struny. Po vysunutí nové struny nářadí před spuštěním vždy nastavte do jeho obvyklé pracovní polohy.
- ♦ Zajistěte, aby byly větrací drážky na nářadí stále čisté a průchozí.
- ♦ Pokud je napájecí kabel poškozen nebo opotřebován, strunovou sekačku (vyžinač trávy) nepoužívejte.

- ♦ Dbejte na to, aby se prodlužovací napájecí kabely nedostaly do blízkosti struny.

Štítky na nářadí

Na nářadí lze nalézt následující varovné symboly:



Před zahájením obsluhy si řádně prostudujte tento návod.



Při práci s tímto nářadím používejte ochranné brýle.



Při práci s tímto nářadím používejte vhodnou ochranu sluchu.



Před kontrolou poškozeného napájecího kabelu vždy odpojte zástrčku kabelu od síťové zásuvky. Je-li kabel poškozen, zajistěte, aby nebyla sekačka používána.



Dávejte pozor na odlétávající úlomky. Udržujte okolo stojící osoby v bezpečné vzdálenosti od prostoru sečení.



Nevystavujte nářadí dešti nebo prostředí s vysokou vlhkostí.



Směrnice 2000/14/EC - zaručená hodnota akustického výkonu.

Elektrická bezpečnost



Toto nářadí je opatřeno dvojitou izolací. Proto není nutné použití uzemňovacího vodiče. Vždy zkontrolujte, zda napájecí napětí odpovídá napětí na výkonovém štítku.

- ♦ Je-li poškozen napájecí kabel, musí být vyměněn výrobcem nebo v autorizovaném servisu Black & Decker, aby bylo zabráněno možným rizikům.
- ♦ Elektrická bezpečnost může být dále zvýšena použitím proudového chrániče (RCD) s vysokou citivostí 30 mA.

Popis

Toto nářadí se skládá z několika nebo všech následujících částí.

1. Hlavní spínač (Zapnuto / Vypnuto)
2. Rukojeť
3. Přichytka kabelu
4. Napájecí přívod
5. Druhá rukojeť
6. Ochranný kryt
7. Odřezávací nůž struny
8. Struna
9. Pouzdro cívký
10. Hlava

Sestavení

Varování! Před montáží se ujistěte, zda je nářadí vypnuto a zda je napájecí kabel odpojen od zásuvky.

Přípevnění druhé rukojeti (obr. A) (pouze GL310 a GL360)

- ◆ Nasuňte druhou rukojeť (5) na hlavní rukojeť (2) směrem nahoru.
- ◆ Přípevněte druhou rukojeť na svém místě pomocí dvou dodaných šroubů.

Přípevnění ochranného krytu (obr. B)

- ◆ Nasaďte na nářadí kryt jako na uvedeném obrázku.
- ◆ Ochranný kryt (6) řádně přitlačte, aby došlo k jeho řádnému usazení.
- ◆ Zajistěte ochranný kryt šroubem.

Varování! Bez řádně uchyceného ochranného krytu se zařízením nikdy nepracujte.

Uvolnění struny

Během přepravy je struna k cívce přichycena páskou.

- ◆ Odstraňte pásku, kterou je struna (8) přichycena ke krytu cívky (9).

Připojení nářadí k elektrické síti (obr. C)

- ◆ Připojte koncovku vhodného napájecího kabelu k napájecímu přívodu (4).
- ◆ Zavěste napájecí kabel na přichytku kabelu (3).
- ◆ Zasuňte zástrčku kabelu do síťové zásuvky.

Pro vedení kabelu: Před připojením zástrčky k elektrické síti se ujistěte, zda je kabel uchycen v přichytkce kabelu.

Varování! Prodlužovací kabel musí být vhodný pro venkovní použití.

Použití

Varování! Nechejte nářadí pracovat jeho vlastním tempem. Zamezte přetěžování nářadí.

Zapnutí a vypnutí

- ◆ Chcete-li nářadí spustit, stiskněte spouštěcí spínač (1).
 - ◆ Nářadí vypnete uvolněním spouštěcího spínače.
- Varování!** Nikdy se nepokoušejte zajistit spouštěcí spínač v poloze zapnuto.

Rady pro optimální použití

Všeobecné

- ◆ Chcete-li dosáhnout optimálních výsledků, sekejte pouze suchou travu.

Sečení

- ◆ Držte nářadí jako na uvedeném obr. D.
- ◆ Lehce natáčejte sekačku ze strany na stranu.
- ◆ Sečete-li vysokou travu, pracujte po částech od shora dolů. Sekejte travu po malých kouscích.
- ◆ Udržujte nářadí v bezpečné vzdálenosti od tvrdých předmětů a choulostivých rostlin.
- ◆ Je-li sečení prováděno podél chodníků a jiných hrubých povrchů nebo je-li sečen hrubší porost,

struna se bude opotřebovávat rychleji a bude vyžadovat častější posuv.

- ◆ Během použití strunové sekačky se bude struna vlivem opotřebování zkracovat. Během sečení lehce klepněte sekačkou o zem a struna se vysune.
- ◆ Pokud nářadí zpomalí chod, snižte jeho zatížení.

Montáž nové cívky se strunou (obr. E - F)

Náhradní cívky se strunou získáte u autorizovaného prodejce Black & Decker (kat. č. A6226).

- ◆ Držte stisknuté výstupky (12) a sejměte kryt (13) z pouzdra cívky (9).
- ◆ Vyjměte prázdnou cívku (14) z pouzdra.
- ◆ Z krytu a pouzdra cívky odstraňte zachycené nečistoty a zbytky trávy.
- ◆ Připravte si novou cívku a odviňte z ní asi 10 cm struny.
- ◆ Protáhněte strunu okem (15).
- ◆ Zatlačte cívku na hnací hřídel (16) a pootočte ji tak, aby byla řádně usazena. Ujistěte se, zda není struna pod cívkou sevřena a zda vyčnívá z pouzdra v délce zhruba 10 cm.
- ◆ Srovnajte výstupky (12) na krytu cívky s otvory na pouzdru (15).
- ◆ Zatlačte kryt na pouzdro cívky tak, aby došlo k jeho řádnému usazení.

Varování! Přečnívá-li struna přes odřezávací nůž (7), zkratke ji tak, aby po tento nůž pouze dosahovala.

Navinutí nové struny na prázdnou cívku (obr. G - I)

Na prázdnou cívku můžete navinout novou strunu. Náhradní balení struny získáte u autorizovaného prodejce Black & Decker (kat. č. A6170 (25 m), A6046 (37,5 m) a A6171 (40 m)).

- ◆ Podle výše uvedeného postupu vyjměte z nářadí prázdnou cívku.
- ◆ Odstraňte z cívky zbytek struny.
- ◆ Jedním z otvorů cívky (17) protáhněte 2 cm struny, jako na uvedeném obrázku.
- ◆ Naviňte strunu na cívku ve směru označeném šipkou (18). Dejte pozor, aby byla struna navinuta na cívku úhledně a ve vrstvách. Nepřekřičujte ji.
- ◆ Strunu nechejte z cívky vyčnívat přibližně 10 cm a prstem ji přidržte na místě.
- ◆ Uložení cívky do nářadí proveďte podle výše uvedeného postupu.

Varování! Používejte pouze vhodnou strunu Black & Decker.

Výměna síťové zástrčky (pouze pro Velkou Británii a Irsko)

Budete-li instalovat novou zástrčku napájecího kabelu:

- ◆ Zajistěte ekologickou likvidaci staré zástrčky.
- ◆ Připojte hnědý vodič ke svorce pod napětím na nové zástrčce.
- ◆ Modrý vodič připojte k nulové svorce.

Varování! Na zemnicí svorku nebude připojen žádný vodič. Dodržujte montážní pokyny dodávané s kvalitními zástrčkami. Doporučená pojistka: 5 A.

Řešení problémů

Zdá-li se vám, že nářadí nepracuje správně, postupujte podle níže uvedených pokynů. Pokud nebude závada odstraněna, spojte se s autorizovaným servisem Black & Decker.

Varování! Před pokračováním odpojte nářadí od elektrické sítě.

Nářadí pracuje v nízkých otáčkách

- ♦ Zkontrolujte, zda se pouzdro cívky může volně otáčet. Je-li to nutné, pouzdro opatrně vyčistěte.
- ♦ Zkontrolujte, zda struna nevyčnívá z pouzdra cívky více než 11 cm. Pokud ano, uřízněte ji tak, aby dosahovala jen k ostří odřezávacího nože struny.

Nelze-li provést posuv struny nárazem

- ♦ Držte stisknuté výstupky a sejměte kryt cívky z pouzdra.
- ♦ Povytláhněte strunu tak, aby vyčnívala z pouzdra cívky 11 cm. Pokud již není dostačující délka struny k dispozici, vložte podle výše uvedených pokynů do nářadí novou cívku se strunou.
- ♦ Srovnejte výstupky na krytu cívky s výřezy na pouzdře.
- ♦ Zatlačte kryt na pouzdro cívky tak, aby došlo k jeho řádnému usazení.
- ♦ Přechnívá-li struna přes odřezávací nůž, zkratke ji tak, aby po tento nůž pouze dosahovala.

Pokud posuv struny nárazem stále nepracuje nebo je-li cívka zablokována, vyzkoušejte následující:

- ♦ Pečlivě očistěte kryt a pouzdro cívky.
- ♦ Vyjměte cívku a zkontrolujte, zda je na svém místě pružina.
- ♦ Vyjměte cívku a odviňte celou délku struny. Potom proveďte podle výše uvedeného postupu její správné navinutí na cívku. Proveďte uložení cívky do pouzdra podle uvedeného postupu.

Údržba

Vaše nářadí Black & Decker bylo zkonstruováno tak, aby pracovalo po dlouhou dobu s minimálními nároky na údržbu. Řádná péče o výrobek/nářadí a jeho pravidelné čištění vám zajistí jeho bezproblémový chod.

Varování! Před prováděním jakékoli údržby akumulátorového elektrického nářadí nebo nářadí opatřeného napájecím kabelem:

- ♦ Vypněte zařízení/nářadí a odpojte napájecí kabel od sítě.
- ♦ Nebo zařízení/nářadí vypněte a vyjměte z něj baterii, je-li zařízení/nářadí napájeno sňatelnou baterií.
- ♦ Nebo nelze-li baterii vyjmout, nechejte nářadí v chodu, dokud nedojde k úplnému vybití baterie.
- ♦ Před čištěním nabíječky odpojte nabíječku od sítě. Vaše nabíječka nevyžaduje žádnou údržbu mimo pravidelné čištění.
- ♦ Větrací otvory nářadí a nabíječky pravidelně čistěte měkkým kartáčem nebo suchým hadříkem.

- ♦ Pomocí vlhkého hadříku pravidelně čistěte kryt motoru. Nepoužívejte žádné abrazivní čisticí prostředky nebo rozpouštědla.

Ochrana životního prostředí



Třídte odpad. Tento výrobek nesmí být vyhozen do běžného domácího odpadu.

Pokud nebudete výrobek Black & Decker dále používat nebo přejete-li si jej nahradit novým, nelikvidujte jej spolu s běžným komunálním odpadem. Zlikvidujte tento výrobek v tříděném odpadu.



Tříděný odpad umožňuje recyklaci a opětovné využití použitých výrobků a obalových materiálů. Opětovné použití recyklovaných materiálů pomáhá chránit životní prostředí před znečištěním a snižuje spotřebu surovin.

Při zakoupení nových výrobků vám prodejny, místní sběrný odpadů nebo recyklační stanice poskytnou informace o správné likvidaci elektroodpadů z domácnosti.

Společnost Black & Decker poskytuje službu sběru a recyklace výrobků Black & Decker po skončení jejich provozní životnosti. Chcete-li získat výhody této služby, odevzdejte prosím váš výrobek kterémukoli autorizovanému zástupci servisu, který nářadí odebere a zajistí jeho recyklaci.

Místo nejbližšího autorizovaného servisu Black & Decker naleznete na příslušné adrese uvedené v tomto návodu. Seznam autorizovaných servisů Black & Decker a podrobnosti o poprodejním servisu naleznete také na internetové adrese: www.2helpU.com

Technické údaje

		GL250	GL310	GL360
		Typ 1	Typ 1	Typ 1
Napájecí napětí	V _{AC}	230	230	230
Příkon	W	250	300	350
Otáčky naprázdno	min ⁻¹	11500	11500	11500
Hmotnost	kg	1,3	1,6	1,6

Vibrace působící na ruce a paže obsluhy měřené dle normy EN 786: = 7,5 m/s², odchylka (K) = 1,5 m/s².

L_{PA} (akustický výkon) 80 dB(A), odchylka (K) = 1,5 dB(A)

ES Prohlášení o shodě
SMĚRNICE PRO STROJNÍ ZAŘÍZENÍ
NAŘÍZENÍ TYKAJÍCÍ SE VNĚJŠÍHO HLUKU



GL250/GL310/GL360

Společnost Black & Decker prohlašuje, že tyto výrobky popisované v technických údajích splňují požadavky následujících norem: 2006/42/EC, EN 60335-1, EN 60335-2-91.

2000/14/EC, Sekačka trávníků, $L \leq 50$ cm, příloha VIII
KEMA Quality B.V., Utrechtseweg 310, 6802 ED
Arnhem, Holandsko

Úředně stanovený orgán id. č.: 0344

Hladina akustického výkonu podle normy 2000/14/EC
(článek 12, příloha III, $L \leq 50$ cm):

L_{WA} (měřený akustický výkon) 94 dB(A)
odchylka (K) = 1,5 dB(A)

L_{WA} (zaručený akustický výkon) 96 dB(A)
odchylka (K) = 1,5 dB(A)

Tyto výrobky splňují také požadavky směrnice 2004/108/EC. Chcete-li získat další informace, kontaktujte prosím společnost Black & Decker na následující adrese nebo na adresách, které jsou uvedeny na konci tohoto návodu. Níže podepsaná osoba je odpovědná za sestavení technických údajů a provádí toto prohlášení v zastoupení společnosti Black & Decker.

Kevin Hewitt
Viceprezident pro
spotřebitelskou techniku
Black & Decker Europe,
210 Bath Road, Slough,
Berkshire, SL1 3YD
United Kingdom
01-10-2009

Záruka

Společnost Black & Decker je přesvědčena o kvalitě svých výrobků a nabízí mimořádnou záruku. Tato záruka je nabízena ve prospěch zákazníka a nijak neovlivní jeho zákonná záruční práva. Tato záruka platí ve všech členských státech EU a evropské zóny volného obchodu EFTA.

Objeví-li se na výrobku Black & Decker, v průběhu 24 měsíců od zakoupení, jakékoli materiálové či výrobní vady, společnost Black & Decker garantuje ve snaze o minimalizování vašich starostí bezplatnou výměnu vadných dílů, opravu nebo výměnu celého výrobku za níže uvedených podmínek:

- ♦ Výrobek nebyl používán pro obchodní nebo profesionální účely a nedocházelo-li k jeho pronájmu.
- ♦ Výrobek nebyl vystaven nesprávnému použití a nebyla zanedbána jeho předepsaná údržba.
- ♦ Výrobek nebyl poškozen cizím zaviněním.
- ♦ Opravy nebyly prováděny jinými osobami, než autorizovanými opraváři nebo mechaniky autorizovaného servisu Black & Decker.

Požadujete-li záruční opravu, budete muset prodejci nebo zástupci autorizovaného servisu předložit doklad o zakoupení výrobku. Místo nejbližšího autorizovaného servisu Black & Decker naleznete na příslušné adrese uvedené v tomto návodu. Seznam autorizovaných servisů Black & Decker a podrobnosti o poprodejním servisu naleznete také na internetové adrese: www.2helpU.com

Navštivte prosím naši internetovou stránku www.blackanddecker.co.uk, abyste mohli zaregistrovat váš nový výrobek Black & Decker a kde budete informováni o našich nových výrobcích a speciálních nabídkách. Další informace o značce Black & Decker a o celé řadě našich dalších výrobků jsou k dispozici na adrese www.blackanddecker.co.uk

BLACK & DECKER TRADING S.R.O.

Kláštterského 2

143 00 Praha 4 – Modřany

Česká Republika

Tel.: 00420 2 444 02 450

00420 2 417 76 655,6

Fax: 00420 2 417 70 204

Servis: 00420 2 444 03 247

www.blackanddecker.cz

www.dewalt.cz

recepce@blackanddecker.cz

BAND SERVIS

K Pasekám 4440

760 01 Zlín

Tel.: 00420 577 008 550,1

Fax: 00420 577 008 559

www.bandservis.cz

bandservis@bandservis.cz

BLACK & DECKER SLOVAKIA S.R.O.

Stará Vajnorská cesta 8

831 04 Bratislava

Slovenská republika

Tel.: 00421 2 446 38 121,3

Fax: 00421 2 446 38 122

www.blackanddecker.sk

www.dewalt.sk

informacie@blackanddecker.sk

BAND SERVIS

Paulínska 22

917 01 Trnava

Tel.: 00421 33 551 10 63

Fax: 00421 33 551 26 24

www.bandservis.sk

p.talajka@bandservis.sk

BAND SERVIS

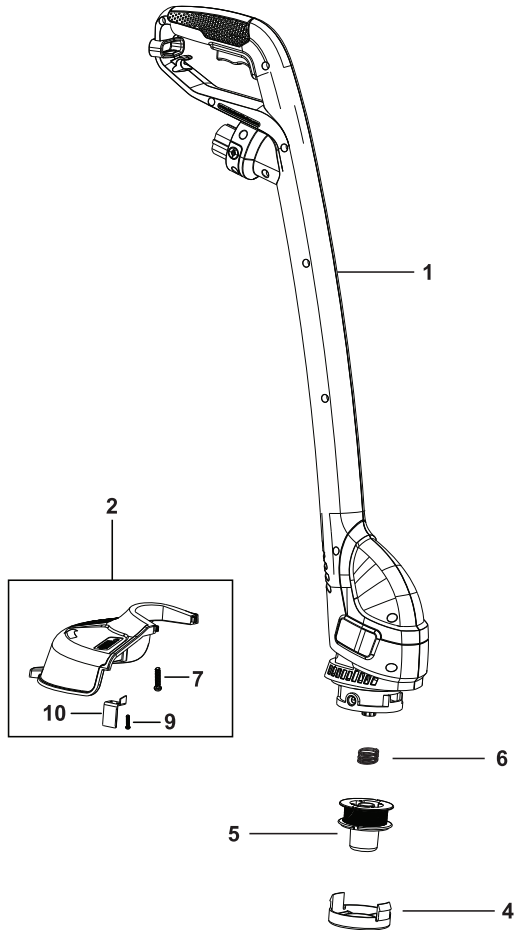
Južná trieda 17 (budova TWD)

040 01 Košice

Tel.: 00421 55 623 31 55

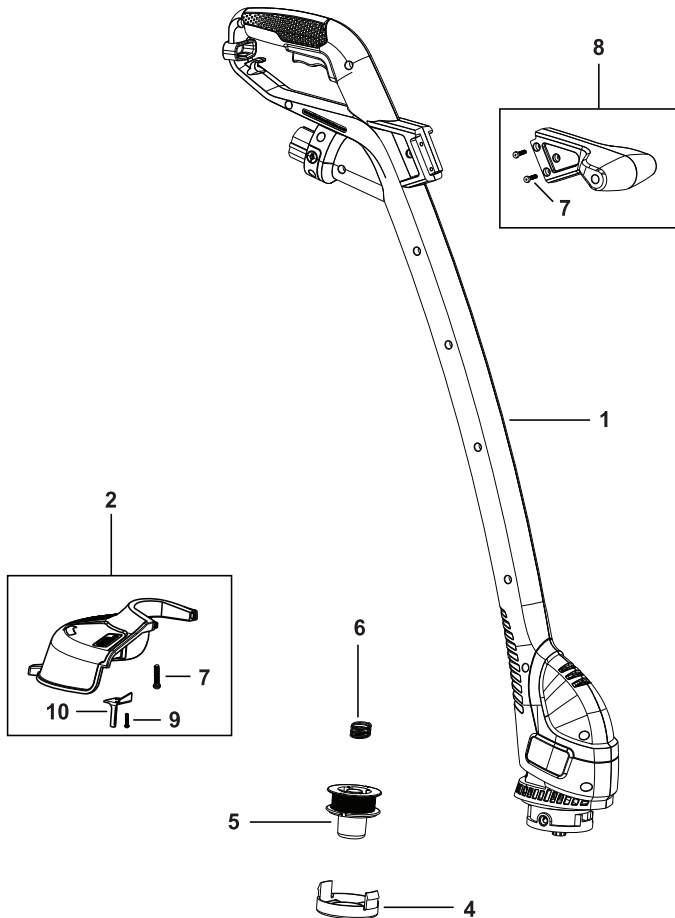
bandserviske@zoznam.sk

Partial support - Only parts shown available
Nur die aufgeführten Teile sind lieferbar
Réparation partielle - Seules les pièces indiquées sont disponibles
Supporto parziale - Sono disponibili soltanto le parti evidenziate
Solo están disponibles las piezas listadas
So se encontram disponíveis as peças listadas
Gedeeltelijke ondersteuning - alleen de getoonde onderdelen
zijn beschikbaar



©

Partial support - Only parts shown available
Nur die aufgeführten Teile sind lieferbar
Réparation partielle - Seules les pièces indiquées sont disponibles
Supporto parziale - Sono disponibili soltanto le parti evidenziate
Solo estan disponibles las piezas listadas
So se encontram disponíveis as peças listadas
Gedeeltelijke ondersteuning - alleen de getoonde onderdelen
zijn beschikbaar



CZ ZÁRUČNÍ LIST

PL KARTA GWARANCYJNA

H JÓTÁLLÁSI JEGY

SK ZÁRUČNÝ LIST



CZ měsíců
H hónap

24

PL miesięcy
SK mesiacov

CZ	Výrobní kód	Datum prodeje	Razítko prodejny Podpis
H	Gyári szám	A vásárlás napja	Pecsét helye Aláírás
PL	Numer seryjny	Data sprzedaży	Stempel Podpis
SK	Číslo série	Dátum predaja	Pečiatka predajne Podpis

(CZ)

Adresy servisu
Band Servis
Klásterského 2
CZ-14300 Praha 4
Tel.: 00420 2 444 03 247
Fax: 00420 2 417 70 204

Band Servis
K Pasekám 4440
CZ-76001 Zlín
Tel.: 00420 577 008 550,1
Fax: 00420 577 008 559
<http://www.bandservis.cz>

(H)

Black & Decker Központi
Garanciális-és Márkaszerviz
1163 Budapest
(Sashalom) Thököly út 17.
Tel.: 403-2260
Fax: 404-0014

(PL)

Adres serwisu centralnego
ERPATECH
ul. Obozowa 61
01-418 Warszawa
Tel.: 022-8620808
Fax: 022-8620809

(SK)

Adresa servisu
Band Servis
Paulínska ul. 22
SK-91701 Trnava
Tel.: 00421 33 551 10 63
Fax: 00421 33 551 26 24

(CZ) Dokumentace záruční opravy

(PL) Przebieg napraw gwarancyjnych

(H) A garanciális javítás dokumentálása

(SK) Záznamy o záručných opravách

CZ	Číslo	Datum příjmu	Datum zakázky	Číslo zakázky	Závada	Razítko Podpis
H	Sorszám	Bejelentés időpontja	Javítási időpont	Javítási munkalapszám	Hiba jelleg oka	Pecsét Aláírás
	Jótállás új határideje					
PL	Nr.	Data zgłoszenia	Data naprawy	Nr. zlecenia	Przebieg naprawy	Stempel Podpis
SK	Číslo dodávky	Dátum nahlásenia	Dátum opravy	Číslo objednávky	Popis poruchy	Pečiatka Podpis