



UniversalLeafBlower 18V-130

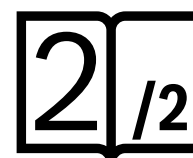
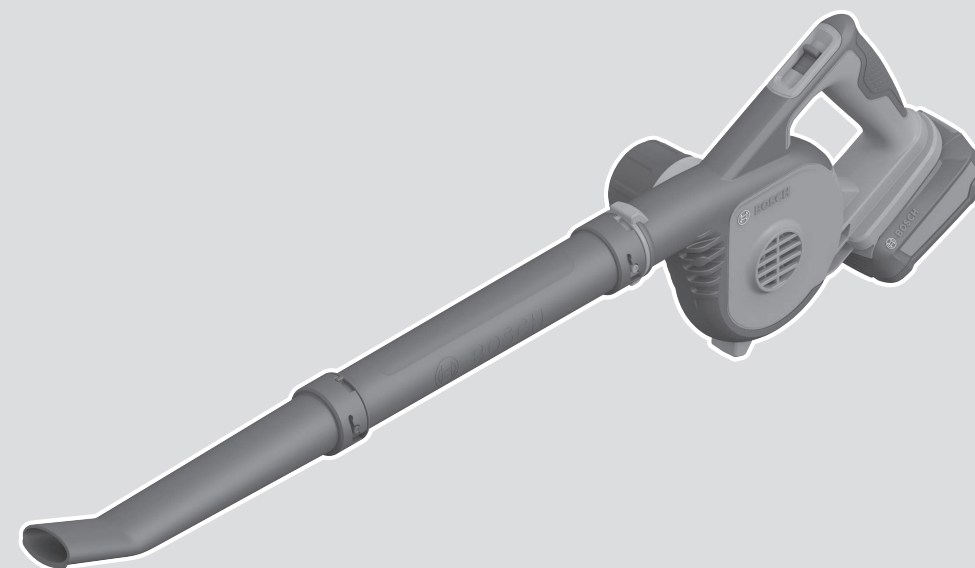
Robert Bosch Power Tools GmbH
70538 Stuttgart
GERMANY

www.bosch-pt.com

F 016 L94 309 (2022.12) 0 / 9



F 016 L94 309



de Originalbetriebsanleitung	pl Instrukcja oryginalna	sr Originalno uputstvo za rad
en Original instructions	cs Původní návod k používání	sl Izvirna navodila
fr Notice originale	sk Pôvodný návod na použitie	hr Originalne upute za rad
es Manual original	hu Eredeti használati utasítás	et Algupärane kasutusjuhend
pt Manual original	ru Оригинальное руководство по эксплуатации	lv Instrukcijas oriģinālvalodā
it Istruzioni originali	uk Оригінальна інструкція з експлуатації	lt Originali instrukcija
nl Oorspronkelijke gebruiksaanwijzing	kk Пайдалану нұсқаулығының түпнұсқасы	ar دليل التشغيل الأصلي
da Original brugsanvisning	ro Instrucțiuni originale	fa دفترچه راهنمای اصلی
sv Bruksanvisning i original	bg Оригинална инструкция	
no Original driftsinstruks	mk Оригинално упатство за работа	
fi Alkuperäiset ohjeet		
el Πρωτότυπο οδηγιών χρήσης		
tr Orijinal işletme talimatı		



de	EU-Konformitätserklärung Akku-Laubgebläse Sachnummer	Wir erklären in alleiniger Verantwortung, dass die genannten Produkte allen einschlägigen Bestimmungen der nachfolgend aufgeführten Richtlinien und Verordnungen entsprechen und mit folgenden Normen übereinstimmen.
en	EU Declaration of Conformity Cordless leaf blower Article number	We declare under our sole responsibility that the stated products comply with all applicable provisions of the directives and regulations listed below and are in conformity with the following standards.
fr	Déclaration de conformité UE Souffleur sans fil N° d'article	Nous déclarons sous notre propre responsabilité que les produits décrits sont en conformité avec les directives, règlements normatifs et normes énumérés ci-dessous.
es	Declaración de conformidad UE Soplador de hojarasca ACCU N° de artículo	Declaramos bajo nuestra exclusiva responsabilidad, que los productos nombrados cumplen con todas las disposiciones correspondientes de las Directivas y los Reglamentos mencionados a continuación y están en conformidad con las siguientes normas.
pt	Declaração de Conformidade UE Soprador de folhagens sem fio N.º do produto	Declaramos sob nossa exclusiva responsabilidade que os produtos mencionados cumprem todas as disposições e os regulamentos indicados e estão em conformidade com as seguintes normas.
it	Dichiarazione di conformità UE Soffiatore per foglie a batteria ricaricabile Codice prodotto	Dichiariamo sotto la nostra piena responsabilità che i prodotti indicati sono conformi a tutte le disposizioni pertinenti delle Direttive e dei Regolamenti elencati di seguito, nonché alle seguenti Normative.
nl	EU-conformiteitsverklaring Accu-bladblazer Productnummer	Wij verklaren op eigen verantwoordelijkheid dat de genoemde producten voldoen aan alle desbetreffende bepalingen van de hierna genoemde richtlijnen en verordeningen en overeenstemmen met de volgende normen.
da	EU-overensstemmelseserklæring Akku-løvblæser Typenummer	Vi erklærer som eneansvarlige, at det beskrevne produkt er i overensstemmelse med alle gældende bestemmelser i følgende direktiver og forordninger og opfylder følgende standarder.
sv	EU-konformitetsförklaring Sladdlös lövblåsare Produktnummer	Vi förklarar under eget ansvar att de nämnda produkterna uppfyller kraven i alla gällande bestämmelser i de nedan angivna direktiven och förordningarnas och att de stämmer överens med följande normer.
no	EU-samsvarserklæring Batteri-løvblåser Produktnummer	Vi erklærer under eneansvar at de nevnte produktene er i overensstemmelse med alle relevante bestemmelser i direktivene og forordningene nedenfor og med følgende standarder.
fi	EU-vaatimustenmukaisuusvakuutus Akkulehtipuhallin Tuotenumero	Vakuutamme täten, että mainitut tuotteet vastaavat kaikkia seuraavien direktiivien ja asetusten asiaankuuluvia vaatimuksia ja ovat seuraavien standardien vaatimusten mukaisia.
el	Δήλωση πιστότητας ΕΕ Φυσητήρας φύλλων μπαταρίας Αριθμός ευρετηρίου	Δηλώνουμε με αποκλειστική μας ευθύνη, ότι τα αναφερόμενα προϊόντα αντιστοιχούν σε όλες τις σχετικές διατάξεις των πιο κάτω αναφερόμενων οδηγιών και κανονισμών και ταυτίζονται με τα ακόλουθα πρότυπα.
tr	AB Uygunluk beyanı Akülü yaprak üfleme makinesi Ürün kodu	Tek sorumlu olarak, tanımlanan ürünün aşağıdaki yönetmelik ve direktiflerin geçerli bütün hükümlerine ve aşağıdaki standartlara uygun olduğunu beyan ederiz.
pl	Deklaracja zgodności UE Akumulatorowa dmuchawa do liści Numer katalogowy	Oświadczamy z pełną odpowiedzialnością, że niniejsze produkty odpowiadają wszystkim wymaganiom poniżej wymienionych dyrektyw i rozporządzeń, oraz że są zgodne z następującymi normami.
cs	EU prohlášení oshodě Akumulátorový fukar listí Objednací číslo	Prohlašujeme na výhradní zodpovědnost, že uvedený výrobek splňuje všechna příslušná ustanovení níže uvedených směrnic a nařízení a je v souladu s následujícími normami:*

sk	EÚ vyhlásenie ozhode Akumulátorový fúkač Vecné číslo lístia	Vyhlasujeme na výhradnú zodpovednosť, že uvedený výrobok spĺňa všetky príslušné ustanovenia nižšie uvedených smerníc anariadení a je v súlade snasledujúcimi normami:
hu	EU konformitási nyilatkozat Akkumulátoros Cikkszám lombfúvó gép	Egyedüli felelősséggel kijelentjük, hogy a megnevezett termék megfelelnek az alábbiakban felsorolásra kerülő irányelvek és rendeletek valamennyi idevágó előírásainak és megfelelnek a következő szabványoknak.
ru	Заявление о соответствии ЕС Акумуляторная Товарный № воздуходувка	Мы заявляем под нашу единоличную ответственность, что названные продукты соответствуют всем действующим предписаниям нижеуказанных директив и распоряжений, а также нижеуказанных норм.
uk	Заява про відповідність ЄС Акумуляторна Товарний номер повітрядувка	Ми заявляємо під нашу одноособову відповідальність, що названі вироби відповідають усім чинним положенням нищеозначених директив і розпоряджень, а також нищеозначеним нормам.
kk	ЕО сәйкестік мағлұмдамасы Жапырақтарды Өнім нөмірі жинайтын батареялы үрлегіш	Өз жауапкершілікпен біз аталған өнімдер төменде жзылған директикалар мен жарлықтардың тиісті қағидаларына сәйкестігін және төмендегі нормаларға сай екенін білдіреміз.
ro	Declarație de conformitate UE Suflantă de frunze cu Număr de identificare acumulator	Declarăm pe proprie răspundere că produsele menționate corespund tuturor dispozițiilor relevante ale directivelor și reglementărilor enumerate în cele ce urmează și sunt în conformitate cu următoarele standarde.
bg	ЕС декларация за съответствие Акумуляторна Каталоген номер машина за издухване на шума	С пълна отговорност ние декларираме, че посочените продукти отговарят на всички валидни изисквания на директивите и разпоредбите по-долу и съответства на следните стандарти.
mk	EU-Изјава за сообразност Безжична дувалка Број на дел/артикл за лисја	Со целосна одговорност изјавуваме, дека опишаните производи се во согласност со сите релевантни одредби на следните регулативи и прописи и се во согласност со следните норми.
sr	EU-izjava o usaglašenosti Akumulatorska Broj predmeta duvaljka za lišće	Na sopstvenu odgovornost izjavljujemo, da navedeni proizvodi odgovaraju svim dotičnim odredbama naknadno navedenih smernica u uredaba i da su u skladu sa sledećim standardima.
sl	Izjava o skladnosti EU Akumulatorski Številka artikla puhalnik listja	Izjavljamo pod izključno odgovornostjo, da je omenjen izdelek v skladu z vsemi relevantnimi določili direktiv in uredb ter ustrezno naslednjim standardom.
hr	EU izjava o skladnosti Aku puhalo za lišće Kataloški br.	Pod punom odgovornošću izjavljujemo da navedeni proizvodi odgovaraju svim relevantnim odredbama direktiva i propisima navedenima u nastavku i da su sukladni sa sljedećim normama.
et	EL-vastavusdeklaratsioon Akutoitega Tootenumber lehepuhur	Kinnitame ainuvastutajatena, et nimetatud tooted vastavad järgnevalt loetletud direktiivide ja määruste kõikidele asjaomastele nõuetele ja on kooskõlas järgmistega normidega.
lv	Deklarācija par atbilstību ES standartiem Akumulatora lapu Izstrādājuma numurs pūtējs	Mēs ar pilnu atbildību paziņojam, ka šeit aplūkotie izstrādājumi atbilst visiem tālāk minētajās direktīvās un rīkojumos ietvertajām saistošajām nostādņēm, kā arī sekojošiem standartiem.
lt	ES atitikties deklaracija Akumuliatorinis lapų Gaminio numeris pūstuvus	Atsakingai pareiškiame, kad išvardyti gaminiai atitinka visus privalomus žemiau nurodytų direktyvų ir reglamentų reikalavimus ir šiuos standartus.

CE

III

**UniversalLeafBlower
18V-130**

3 600 HA0 600

2006/42/EC
2014/30/EU
2011/65/EU
2000/14/EC

EN 60335-1:2012+A11:2014+A13:2017
+A1:2019+A2:2019+A14:2019+A15:2021
EN 50636-2-100:2014
EN IEC 55014-1:2021
EN IEC 55014-2:2021
EN IEC 63000:2018

de	2000/14/EG: Gemessener Schallleistungspegel 93 dB(A). Garantierter Schallleistungspegel 94 dB(A) Bewertungsverfahren der Konformität gemäß Anhang V . Produktkategorie: 34 Technische Unterlagen bei: *
en	2000/14/EC: Measured sound power level 93 dB(A). Guaranteed sound power level 94 dB(A) Conformity assessment procedure in accordance with annex V . Product category: 34 Technical file at: *
fr	2000/14/CE : niveau de puissance acoustique mesuré 93 dB(A). Niveau de puissance acoustique garanti 94 dB(A) Procédure d'évaluation de conformité selon l'annexe V . Catégorie de produit : 34 Dossier technique auprès de : *
es	2000/14/CE: nivel medido de la potencia acústica 93 dB(A). Nivel garantizado de la potencia acústica 94 dB(A) Método de evaluación de la conformidad según anexo V . Categoría de producto: 34 Documentos técnicos de: *
pt	2000/14/CE: Nível de potência acústica medido 93 dB(A). Nível de potência acústica garantido 94 dB(A) Processo de avaliação da conformidade de acordo com o anexo V . Categoria de produto: 34 Documentação técnica pertencente à: *
it	2000/14/CE: livello di potenza sonora misurato 93 dB(A). Livello di potenza sonora garantito 94 dB(A) Procedimento di valutazione della conformità secondo l'Allegato V . Categoria prodotto: 34 Documentazione Tecnica presso: *
nl	2000/14/EG: gemeten geluidsvermogensniveau 93 dB(A). Gegarandeerd geluidsvermogensniveau 94 dB(A) Beoordelingsmethode van de overeenstemming volgens bijlage V . Productcategorie: 34 Technisch dossier bij: *
da	2000/14/EF: Målt lydeffektniveau 93 dB(A). Garanteret lydeffektniveau 94 dB(A) Overensstemmelsesvurderingsprocedure som omhandlet i bilag V . Produktkategori: 34 Tekniske bilag ved: *
sv	2000/14/EG: Uppmått bullernivå 93 dB(A). Garanterad bullernivå 94 dB(A) Konformitetens bedömningsmetod enligt bilaga V . Produktkategori: 34 Teknisk dokumentation: *
no	2000/14/EC: Målt lydeffektnivå 93 dB(A). Garantert lydeffektnivå 94 dB(A) Samsvarsvurderingsmetode i henhold til vedlegg V . Produktkategori: 34 Teknisk dokumentasjon hos: *
fi	2000/14/EY: mitattu äänitehotaso 93 dB(A). Taattu äänitehotaso 94 dB(A) Vaatimustenmukaisuuden arviointimenetelmä liitteen V mukaisesti. Tuotekategoria: 34 Tekniset asiakirjat saatavana: *
el	2000/14/EK: Μετρημένη στάθμη ηχητικής ισχύος 93 dB(A). Εγγυημένη στάθμη ηχητικής ισχύος 94 dB(A). Διαδικασία αξιολόγησης της πιστότητας σύμφωνα με το παράρτημα V . Κατηγορία προϊόντος: 34 Τεχνικά έγγραφα στη:
tr	2000/14/EC: Ölçülen ses gücü seviyesi 93 dB(A). Garanti edilen ses gücü seviyesi 94 dB(A) Uygunluk değerlendirme yöntemi ek V uyarınca. Ürün kategorisi: 34 Teknik belgelerin bulunduğu yer:
pl	2000/14/WE: pomierzony poziom mocy akustycznej 93 dB(A). Gwarantowany poziom mocy akustycznej 94 dB(A) Procedura oceny zgodności zgodnie z załącznikiem V . Kategoria produktów: 34 Dokumentacja techniczna: *
cs	2000/14/ES: změřená hladina akustického výkonu 93 dB(A). Zaručená hladina akustického výkonu 94 dB(A) Metoda posouzení shody podle dodatku V . Kategorie výrobku: 34 Technické podklady u: *
sk	2000/14/ES: odmeraná hladina akustického výkonu 93 dB(A). Zaručená hladina akustického výkonu 94 dB(A)

	Metóda posúdenia zhody podľa dodatku V . Kategória výrobu: 34 Technické podklady má spoločnosť: *
hu	2000/14/EK: Mért hangteljesítmény-szint 93 dB(A). Garantált hangteljesítmény-szint 94 dB(A) A konformitás kiértékelési eljárást lásd a V Függelékben. Termékkategória: 34 Műszaki dokumentumok megőrzési pontja: *
ru	2000/14/EC: Измеренный уровень звуковой мощности 93 дБ(А). Гарантированный уровень звуковой мощности 94 дБ(А) Процедура оценки соответствия согласно приложения V . Категория продукта: 34 Техническая документация хранится у: *
uk	2000/14/EC: виміряна звукова потужність 93 дБ(А). Гарантована звукова потужність 94 дБ(А) Процедура оцінки відповідності відповідно до додатку V . Категорія продукту: 34 Технічна документація зберігається у: *
kk	2000/14/EC: Өлшелген дыбыс қаттылығы 93 дБ(А). Кепілденген дыбыс қаттылығы 94 дБ(А) Сәйкестікті анықтау әдісі V тіркелгісі бойынша. Өнім санаты: 34 Техникалық құжаттар: *
ro	2000/14/CE: Nivel măsurat al puterii sonore 93 dB(A). Nivel garantat al puterii sonore 94 dB(A) Procedură de evaluare a conformității potrivit Anexei V . Categorie produse: 34 Documentație tehnică la: *
bg	2000/14/EO: измерено ниво на звуковата мощност 93 dB(A). Гарантирано ниво на мощността на звука 94 dB(A) Метод за оценка на съответствието съгласно приложение V . Категория продукт: 34 Техническа документация при: *
mk	2000/14/EC: Измерено ниво на звучна јачина 93 dB(A). Загарантирано ниво на звучна јачина 94 dB(A) Постапка за процена на сообразноста според прилог V . Категорија на производ: 34 Техничка документација кај: *
sr	2000/14/EC: izmereni nivo ostvarene buke 93 dB(A). Garantovani nivo ostvarene buke 94 dB(A) Postupak ocenjivanja usaglašenosti prema prilogu V . Kategorija proizvoda: 34 Tehnička dokumentacija kod: *
sl	2000/14/ES: Izmerjena raven zvočne moči 93 dB(A). Zagotovljena raven zvočne moči 94 dB(A) Postopek za presojo skladnosti v skladu s prilogo V . Kategorija izdelka: 34 Tehnična dokumentacija pri: *
hr	2000/14/EZ: Izmjerena razina učinka buke 93 dB(A). Zajamčena razina učinka buke 94 dB(A) Postupak ocjenjivanja sukladnosti prema dodatku V . Kategorija proizvoda: 34 Tehnička dokumentacija se može dobiti kod: *
et	2000/14/EÜ: Mõõdetud helivõimsustase 93 dB(A). Garanteeritud helivõimsustase 94 dB(A) Vastavuse hindamise meetod vastavalt lisale V . Tootekategooria: 34 Tehnilised dokumendid saadaval: *
lv	2000/14/EK: izmērītāis trokšņa jaudas līmenis ir 93 dB(A). Garantētais trokšņa jaudas līmenis ir 94 dB(A) Atbilstības novērtēšana ir veikta saskaņā ar pielikumu V . Izstrādājuma kategorija: 34 Tehniskā dokumentācija no: *
lt	2000/14/EB: išmatuotas garso galios lygis 93 dB(A). Garantuotas garso galios lygis 94 dB(A) Atitikties vertinimas atliktas pagal priedą V . Gaminio kategorija: 34 Techninė dokumentacija saugoma: *



* Robert Bosch Power Tools GmbH, PT/ECS,
70538 Stuttgart, GERMANY

VI

CE

Henk Becker
Chairman of Executive
Management

Helmut Heinzlmann
Head of Product Certification

Henk Becker i.V. Heinzlmann

Robert Bosch Power Tools GmbH, 70538 Stuttgart, GERMANY
Stuttgart, **13.12.2022**

Declaration of Conformity

Cordless leaf blower Article number
UniversalLeafBlower **3 600 HAO 600**
18V-130

We declare under our sole responsibility that the stated products comply with all applicable provisions of the regulations listed below and are in conformity with the following standards.

Technical file at: Robert Bosch Ltd. (PT/SOP-GB), Broadwater Park, North Orbital Road, Uxbridge UB9 5HJ, United Kingdom

The Supply of Machinery (Safety) Regulations 2008
The Electromagnetic Compatibility Regulations 2016
The Restriction of the Use of Certain Hazardous Substances in Electrical and Electronic Equipment Regulations 2012
The Noise Emission in the Environment by Equipment for use Outdoors Regulations 2001
EN 60335-1:2012+A11:2014+A13:2017 +A1:2019+A2:2019+A14:2019+A15:2021
EN 50636-2-100:2014
EN IEC 55014-1:2021
EN IEC 55014-2:2021
EN IEC 63000:2018

Noise Emission in the Environment by Equipment for use Outdoors Regulations 2001:
Measured sound power level **93** dB(A), guaranteed sound power level **94** dB(A) Conformity
assessment procedure in accordance with schedule **8**. Product category: **34**



Vonjy Rajakoba
Managing Director - Bosch UK

Robert Bosch Power Tools GmbH, 70538 Stuttgart, Germany
represented (in terms of the above regulations) by
Robert Bosch Limited, Broadwater Park, North Orbital Road,
Uxbridge UB9 5HJ, United Kingdom

Martin Sibley
Head of Sales Operations and Aftersales

Robert Bosch Ltd. Broadwater Park, North Orbital Road, Uxbridge UB9 5HJ, United Kingdom, as authorised representative
acting on behalf of Robert Bosch Power Tools GmbH, 70538 Stuttgart, Germany

Place of issue: Uxbridge

Date of issue: 13/12/2022