



Robert Bosch Power Tools GmbH
70538 Stuttgart
GERMANY

www.bosch-pt.com

1 609 92A 56T (2019.08) T / 140



1 609 92A 56T

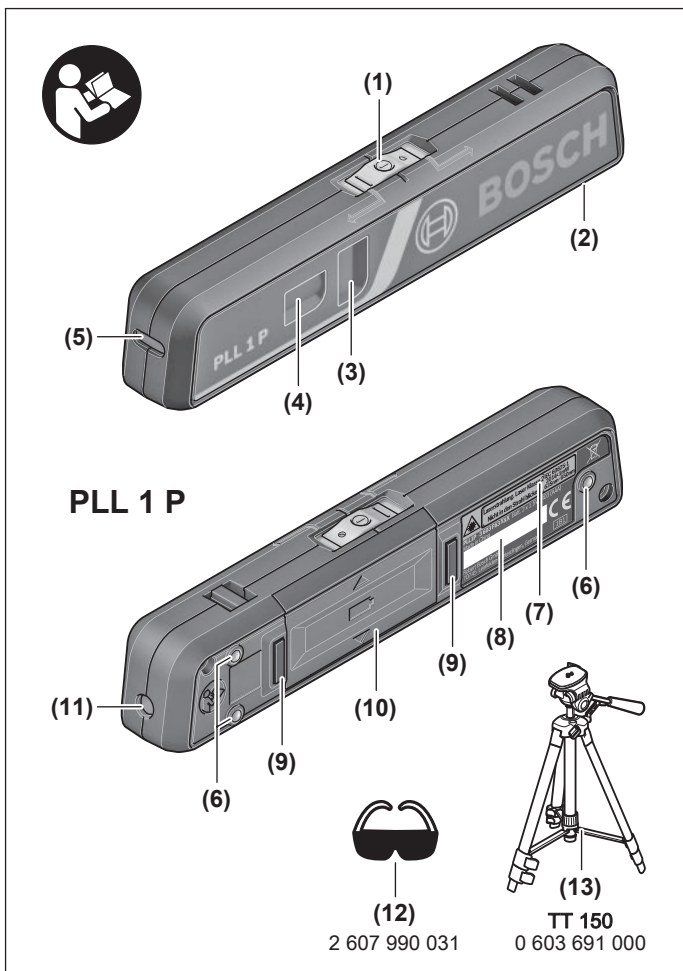
PLL 1 P

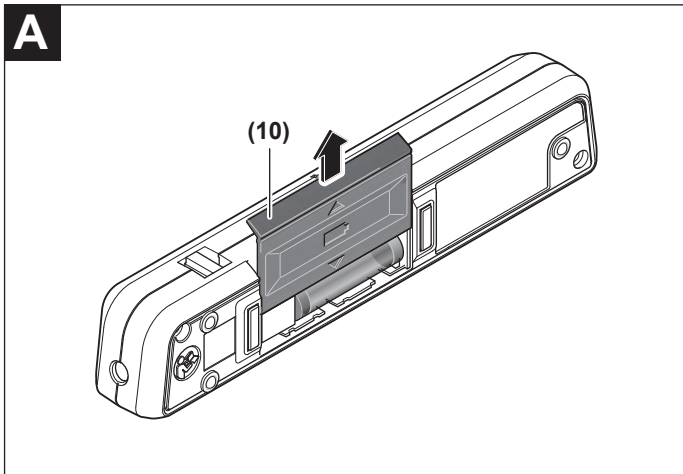
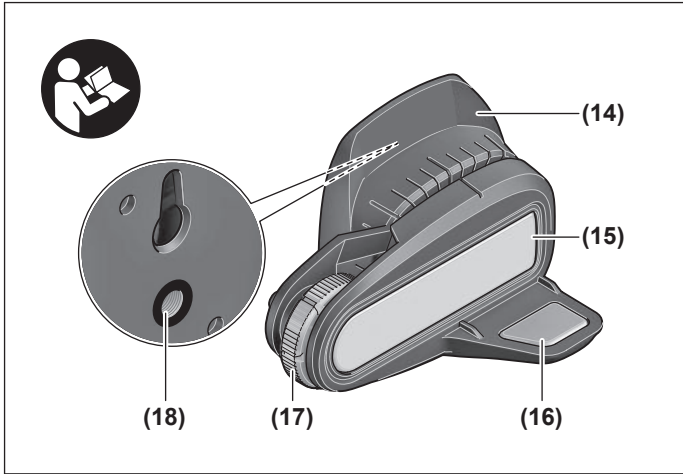


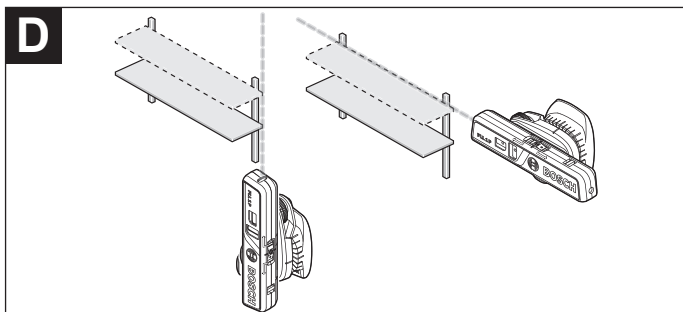
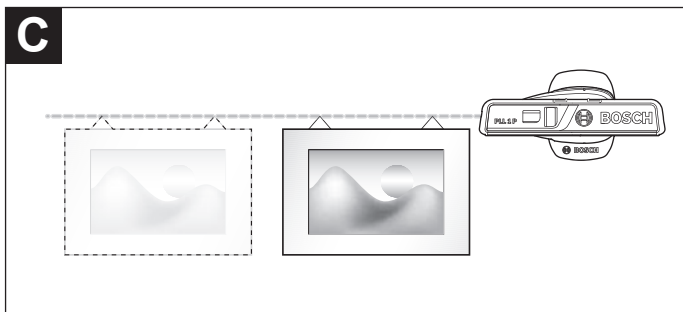
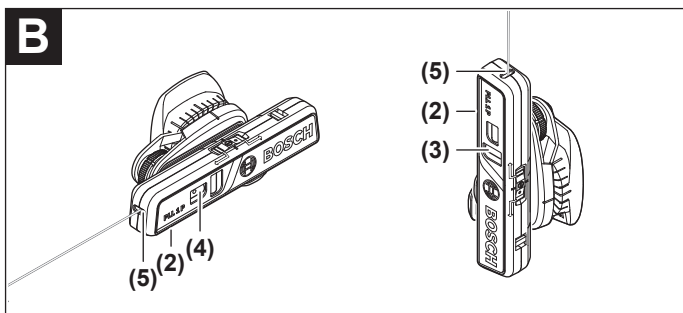
BOSCH

- | | | | |
|-----------|--|-----------|-------------------------------|
| pl | Instrukcja oryginalna | bg | Оригинална инструкция |
| cs | Původní návod k používání | mk | Оригинално упатство за работа |
| sk | Pôvodný návod na použitie | sr | Originalno uputstvo za rad |
| hu | Eredeti használati utasítás | sl | Izvirna navodila |
| ru | Оригинальное руководство по эксплуатации | hr | Originalne upute za rad |
| uk | Оригінальна інструкція з експлуатації | et | Algupärane kasutusjuhend |
| kk | Пайдалану нұсқаулығының түпнұсқасы | lv | Instrukcijas oriģinālvalodā |
| ro | Instrucțiuni originale | lt | Originali instrukcija |

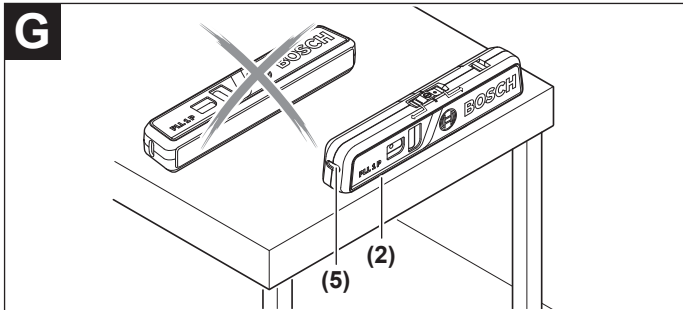
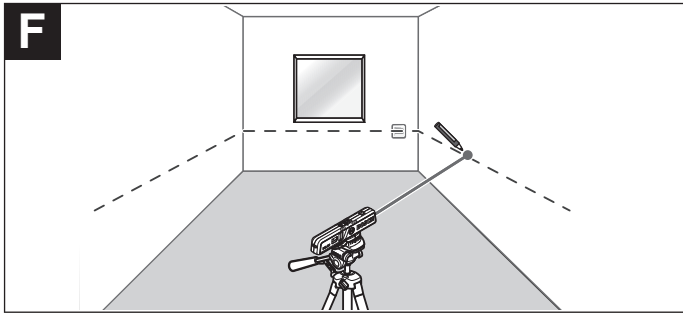
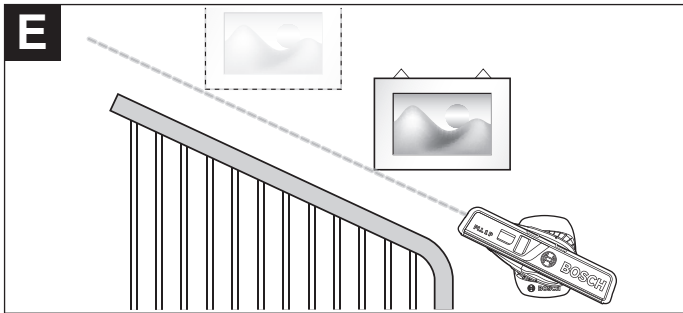
Polski	Strona	7
Čeština	Stránka	15
Slovenčina	Stránka	23
Magyar	Oldal	31
Русский	Страница	39
Українська	Сторінка	50
Қазақ	Бет	59
Română	Pagina	68
Български	Страница	77
Македонски	Страница	85
Srpski	Strana	94
Slovenščina	Stran	102
Hrvatski	Stranica	110
Eesti	Lehekül	117
Latviešu	Lappuse	125
Lietuvių k.	Puslapis	133







6 |



Polski

Wskazówki dotyczące bezpieczeństwa



Aby móc efektywnie i bezpiecznie pracować przy użyciu urządzenia pomiarowego, należy przeczytać wszystkie wskazówki i stosować się do nich. Jeżeli urządzenie pomiarowe nie będzie stosowane zgodnie z niniejszymi wskazówkami, działanie wbudowanych zabezpieczeń urządzenia pomiarowego może zostać zakłócone. Należy koniecznie zadbać o czytelność tabliczek ostrzegawczych, znajdujących się na urządzeniu pomiarowym. **PROSIMY ZACHOWAĆ I STARANNIE PRZECHOWYWAĆ NINIEJSZE WSKAZÓWKI, A ODDAJĄC LUB SPRZEDAJĄC URZĄDZENIE POMIAROWE, PRZEKAZAĆ JE NOWEMU UŻYTKOWNIKOWI.**

- ▶ **Ostrożnie:** Użycie innych, niż podane w niniejszej instrukcji, elementów obsługowych i regulacyjnych oraz zastosowanie innych metod postępowania może prowadzić do niebezpiecznej ekspozycji na promieniowanie laserowe.
- ▶ W zakres dostawy urządzenia pomiarowego wchodzi tabliczka ostrzegawcza (na schemacie urządzenia pomiarowego znajdującym się na stronie graficznej oznaczona jest ona numerem).
- ▶ Jeżeli tabliczka ostrzegawcza nie została napisana w języku polskim, zaleca się, aby jeszcze przed pierwszym uruchomieniem urządzenia nakleić na nią wchodzącą w zakres dostawy etykietę w języku polskim.



Nie wolno kierować wiązki laserowej w stronę osób i zwierząt, nie wolno również spoglądać w wiązkę ani w jej odbicie. Można w ten sposób spowodować czyjeś oślepienie, wypadki lub uszkodzenie wzroku.

- ▶ **W przypadku gdy wiązka lasera zostanie skierowane na oko, należy zamknąć oczy i odsunąć głowę tak, aby znalazła się poza zasięgiem padania wiązki.**
- ▶ **Nie wolno dokonywać żadnych zmian ani modyfikacji urządzenia laserowego.**
- ▶ **Nie należy używać okularów do pracy z laserem jako okularów ochronnych.** Okulary do pracy z laserem służą do łatwiejszej identyfikacji punktu lub linii lasera, nie chronią jednak przed promieniowaniem laserowym.
- ▶ **Nie należy używać okularów do pracy z laserem jako okularów przeciwsłonecznych ani używać ich podczas prowadzenia samochodu.** Okulary do pracy z laserem

nie zapewniają całkowitej ochrony przed promieniowaniem UV i utrudniają rozróżnianie kolorów.

- ▶ **Naprawę urządzenia pomiarowego należy zlecać wyłącznie wykwalifikowanym fachowcom i wykonać ją tylko przy użyciu oryginalnych części zamiennych.** Tylko w ten sposób zagwarantowane zostanie zachowanie bezpieczeństwa urządzenia.
- ▶ **Laserowe urządzenie pomiarowe nie powinno być używane przez dzieci bez nadzoru osoby dorosłej.** Mogą one nieumyślnie oślepić inne osoby,
- ▶ **Nie należy stosować tego urządzenia pomiarowego w otoczeniu zagrożonym wybuchem, w którym znajdują się łatwopalne ciecze, gazy lub pyły.** W urządzeniu pomiarowym może dojść do utworzenia iskier, które mogą spowodować zapłon pyłów lub oparów.



Nie należy umieszczać magnesu w pobliżu implantów oraz innych urządzeń medycznych, np. rozrusznika serca lub pompy insulinowej. Magnes wytwarza pole, które może zakłócić działanie implantów i urządzeń medycznych.

- ▶ **Urządzenie pomiarowe należy przechowywać z dala od magnetycznych nośników danych oraz urządzeń wrażliwych magnetycznie.** Pod wpływem działania magnesów może dojść do nieodwracalnej utraty danych.

Opis urządzenia i jego zastosowania

Proszę zwrócić uwagę na rysunki zamieszczone na początku instrukcji obsługi.

Użycie zgodne z przeznaczeniem

Urządzenie pomiarowe przeznaczone jest do wyznaczania i wskazywania linii poziomych i pionowych.

Urządzenie pomiarowe dostosowane jest do prac wewnątrz pomieszczeń.

Przedstawione graficznie komponenty

Numeracja przedstawionych komponentów odnosi się do schematu urządzenia pomiarowego, znajdującego się na stronie graficznej.

- (1) Włącznik/wyłącznik z funkcją wyboru trybu pracy
- (2) Powierzchnia przyłożenia (alumiiniowa)
- (3) Libella ustawienia pionowego
- (4) Libella ustawienia poziomego

- (5) Otwór wyjściowy wiązki lasera w trybie liniowym
- (6) Punkty przylegania
- (7) Tabliczka ostrzegawcza lasera
- (8) Numer seryjny
- (9) Magnes
- (10) Pokrywa wnęki na baterie
- (11) Otwór wyjściowy wiązki lasera w trybie punktowym
- (12) Okulary do pracy z laserem^{A)}
- (13) Statyw^{A)}
- (14) Uchwyt
- (15) Płytkę metalową dla trybu liniowego
- (16) Płytkę metalową dla trybu punktowego
- (17) Śruba regulacyjna uchwyty
- (18) Przyłącze statywu 1/4" na uchwyty

A) Osprzęt ukazany na rysunkach lub opisany w instrukcji użytkowania nie wchodzi w standardowy zakres dostawy. Kompletny asortyment wyposażenia dodatkowego można znaleźć w naszym katalogu osprzętu.

Dane techniczne

Laser liniowy	PLL 1 P
Numer katalogowy	3 603 F63 300
Zasięg pracy do ok. ^{A)}	
– Tryb liniowy (z uchwytem (14))	5 m
– Tryb punktowy	20 m
Dokładność niwelacyjna ^{B)}	±0,5 mm/m
Temperatura robocza	+5 °C ... +40 °C
Temperatura przechowywania	–20 °C ... +70 °C
Maks. wysokość stosowania ponad wysokością referencyjną	2000 m
Względna wilgotność powietrza, maks.	90 %
Stopień zabrudzenia zgodnie z IEC 61010-1	2 ^{C)}
Klasa lasera	2

Laser liniowy		PLL 1 P
Typ lasera	635–650 nm, < 1 mW	
C ₆	1	
Rozbieżność		
– Linia laserowa	0,5 mrad (kąt pełny)	
– Punkt laserowy	0,6 mrad (kąt pełny)	
Baterie	2 × 1,5 V LR3 (AAA)	
Czas pracy ok.	15 h	
Waga zgodnie z EPTA-Procedure 01:2014	0,14 kg	
Wymiary (długość × szerokość × wysokość)	154 × 24 × 30 mm	

- A) Zasięg pracy może się zmniejszyć przez niekorzystne warunki otoczenia (np. bezpośrednie nasłonecznienie).
- B) przy prawidłowym położeniu urządzenia pomiarowego (zob. „Pozycjonowanie urządzenia pomiarowego (zob. rys. B)”, Strona 11).
- C) Występuje jedynie zabrudzenie nieprzewodzące, jednak od czasu do czasu okresowo należy spodziewać się zjawiska przewodzenia prądu spowodowanego kondensacją.
- Do jednoznacznej identyfikacji urządzenia pomiarowego służy numer seryjny (8) podany na tabliczce znamionowej.

Montaż

Wkładanie/wyjmowanie baterii (zob. rys. A)

Zaleca się eksploatację urządzenia pomiarowego przy użyciu baterii alkaliczno-manganowych.

Aby otworzyć pokrywkę wnęki na baterie (10) należy zsunąć ją z wnęki w kierunku wskazanym przez strzałkę. Włożyć baterie do wnęki.

Należy przy tym zwrócić uwagę na zachowanie prawidłowej biegunowości, zgodnie ze schematem umieszczonym wewnątrz wnęki.

Baterie należy zawsze wymieniać w komplecie. Należy stosować tylko baterie tego samego producenta i o jednakowej pojemności.

- **Jeżeli urządzenie pomiarowe będzie przez dłuższy czas nieużywane, należy wyjąć z niego baterie.** Baterie, które są przez dłuższy czas przechowywane w urządzeniu pomiarowym, mogą ulec korozji i samorozładowaniu.

Praca

Uruchamianie

- ▶ **Urządzenie pomiarowe należy chronić przed wilgocią i bezpośrednim nasłonecznieniem.**
- ▶ **Urządzenie pomiarowe należy chronić przed ekstremalnie wysokimi lub niskimi temperaturami, a także przed wahaniami temperatury.** Nie należy go na przykład pozostawiać przez dłuższy czas w samochodzie. W sytuacjach, w których urządzenie pomiarowe poddane było większym wahaniom temperatury, należy przed przystąpieniem do jego użytkowania odczekać, aż powróci ono do normalnej temperatury. Ekstremalnie wysokie lub niskie temperatury, a także silne wahania temperatury mogą mieć negatywny wpływ na precyzję pomiaru.
- ▶ **Urządzenie pomiarowe należy chronić przed silnymi uderzeniami oraz przed upuszczeniem.** Efektem uszkodzenia urządzenia pomiarowego mogą być niedokładne pomiary. Dlatego po każdym silnym uderzeniu lub upuszczeniu urządzenia należy w ramach kontroli porównać linię laserową z wyznaczoną już wcześniej poziomą lub pionową linią odniesienia.

Włączanie/wyłączanie

Aby **włączyć** urządzenie pomiarowe w trybie liniowym, należy ustawić włącznik/wyłącznik (1) w pozycji —, natomiast aby wyłączyć je w trybie punktowym – w pozycji ●. Po włączeniu urządzenia pomiarowego, w zależności od wybranego trybu pracy, generowana jest wiązka lasera z otworu wyjściowego (5) (tryb liniowy) lub (11) (tryb punktowy).

- ▶ **Nie wolno kierować wiązki laserowej w stronę osób i zwierząt, jak również spoglądać w wiązkę (nawet przy zachowaniu większej odległości).**

Aby **wyłączyć** urządzenie pomiarowe, należy ustawić włącznik/wyłącznik (1) w pozycji środkowej.

- ▶ **Nie wolno zostawiać włączonego urządzenia pomiarowego bez nadzoru, a po zakończeniu użytkowania należy je wyłączyć.** Wiązka laserowa może oślepić osoby postronne.

Funkcje pomiarowe

Wskazówka: Podana dokładność niwelacji odnosi się do ustawienia wiązki lasera względem libelli ustawienia pionowego (3) oraz ustawienia poziomego (4).

Pozycjonowanie urządzenia pomiarowego (zob. rys. B)

Dla precyzyjnego pozycjonowania za pomocą libelli bardzo istotne jest położenie urządzenia pomiarowego.

Osiągnięcie podanej dokładności niwelacyjnej jest możliwe tylko w przypadku ustawienia urządzenia pomiarowego w prawidłowej pozycji:

- Przy pozycjonowaniu w poziomie za pomocą libelli ustawiania poziomego **(4)** aluminiowa powierzchnia przyłożenia **(2)** urządzenia pomiarowego musi być skierowana do dołu.
- Przy pozycjonowaniu w pionie za pomocą libelli ustawiania pionowego **(3)** otwór wyjściowy wiązki lasera w trybie liniowym **(5)** musi znajdować się u góry, a aluminiowa powierzchnia przyłożenia **(2)** musi być skierowana w bok.

Wyrównywanie elementów za pomocą linii laserowej (tryb liniowy)

Przyłożyć urządzenie pomiarowe trzema punktami przyłożenia **(6)** do ściany lub zamocować za pomocą magnesów **(9)** do uchwytu **(14)** lub do innej powierzchni magnetycznej.

Wyrównywanie elementów w poziomie (zob. rys. **C – D**): Aluminiowa powierzchnia przyłożenia **(2)** urządzenia pomiarowego musi być skierowana do dołu. Ustawić urządzenie pomiarowe w poziomie za pomocą libelli **(4)**. Wzdłuż wyświetlonej poziomej linii laserowej można np. wieszać obrazy lub półki.

Wskazówka: Wyrównywanie elementów w poziomie za pomocą linii laserowej jest możliwe tylko na tej powierzchni, do której zostało przyłożone urządzenie pomiarowe. Nawet jeżeli urządzenie pomiarowe zostało ustawione w poziomie za pomocą libelli, linia laserowa **na ścianie poprzecznej** niekoniecznie musi być pozioma i nie należy jej wykorzystywać do prac niwelacyjnych.

Wyrównywanie elementów w pionie (zob. rys. **D**): otwór wyjściowy wiązki lasera w trybie liniowym **(5)** musi znajdować się od góry, a aluminiowa powierzchnia przyłożenia **(2)** urządzenia pomiarowego musi być skierowana do dołu. Ustawić urządzenie pomiarowe w pionie za pomocą libelli **(3)**. Wzdłuż wyświetlonej pionowej linii laserowej można np. ustalać położenie szafek wiszących lub stojących.

Wyrównywanie względem punktów odniesienia (zob. rys. **E**): Obrócić urządzenie pomiarowe, ustawiając je pod dowolnym kątem, aby wyrównać linię laserową względem punktów odniesienia. W ten sposób można np. zawiesić obrazy równoległe do schodów lub do skosu dachu.

Przenoszenie/kontrola wysokości za pomocą punktu laserowego (tryb punktowy) (zob. rys. F)

Zamocować urządzenie pomiarowe do uchwytu **(14)** i ustawić je w poziomie.

Punkt laserowy można wykorzystać np. do ustalenia jednakowej wysokości dla wszystkich gniazd elektrycznych na różnych ścianach lub dla kilku wieszaków garderobianych. W tym celu należy obrócić górną część uchwytu **(14)** wraz z urządzeniem pomiarowym, nie samo urządzenie pomiarowe w uchwycie ściennym. Należy przy tym zwrócić uwagę, aby podczas obracania nie dotknąć urządzenia pomiarowego, gdyż mogłoby one ulec

przesunięciu. Po obróceniu górnej części uchwytu **(14)** należy skontrolować, czy libella ustawienia poziomego **(4)** nadal znajduje się w pozycji środkowej. Jeżeli nie, należy skorygować ustawienie uchwytu **(14)** za pomocą śruby regulacyjnej **(17)**, aż libella **(4)** znowu znajdzie się w pozycji środkowej.

Praca ze statywem (zalecana): Ustawić wiązkę lasera na żądanej wysokości. Przenieść lub skontrolować wysokość w miejscu docelowym.

Praca bez statywu: Ustalić różnicę wysokości pomiędzy wiązką lasera a wysokością punktu odniesienia. Przenieść lub skontrolować zmierzoną różnicę wysokości w miejscu docelowym.

Sprawdzanie poziomu/pionu za pomocą libelli (zob. rys. G)

Urządzenie pomiarowe może być stosowane również jako poziomicą do sprawdzania poziomu i pionu, np. przy ustawianiu pralki lub lodówki. Umieścić urządzenie pomiarowe na przeznaczonym do sprawdzenia elemencie w taki sposób, aby aluminiowa powierzchnia przyłożenia **(2)** była skierowana do dołu.

Podczas przykładania urządzenia do elementów poziomych aluminiowa powierzchnia przyłożenia **(2)** musi być skierowana do dołu, natomiast podczas przykładania urządzenia do elementów pionowych otwór wyjściowy wiązki lasera w trybie liniowym **(5)** musi znajdować się od góry.

Wskazówki dotyczące pracy

- ▶ **Do zaznaczania należy używać zawsze tylko środka punktu laserowego lub linii laserowej.** Wielkość punktu laserowego oraz szerokość linii laserowej zmienia się w zależności od odległości.

Mocowanie/pozycjonowanie za pomocą uchwytu

Za pomocą uchwytu **(14)** można zamocować urządzenie pomiarowe w następujący sposób:

- **Tryb liniowy:** Zawiesić uchwyt na lekko wystającej ze ściany śrubie, wykorzystując otwór znajdujący się z tyłu uchwytu. Zamocować urządzenie pomiarowe za pomocą magnesów **(9)** do płytki metalowej dla trybu liniowego **(15)** uchwytu. Obrócić górną część uchwytu, aby ustawić urządzenie pomiarowe w żądanej pozycji.
- **Tryb punktowy:** Zamocować uchwyt z przyłączem statywu **(18)** do gwintu 1/4" statywu i przykręcić go za pomocą śruby ustalającej statywu. W sposób zgrubny wyregulować pozycję statywu. Do pracy bez statywu należy umieścić uchwyt **(14)** na poziomej powierzchni. Umieścić urządzenie pomiarowe w uchwycie w taki sposób, aby aluminiowa powierzchnia przyłożenia **(2)** była skierowana do dołu. Zamocować je za pomocą lewego magnesu **(9)** (patrząc od przodu urządzenia pomiarowego) na płycie metalowej

dla trybu punktowego **(16)** uchwytu.

Górną część uchwytu ustawić w poziomie za pomocą śruby regulacyjnej **(17)** uchwytu oraz libelli ustawienia poziomego **(4)** urządzenia pomiarowego. Obrócić górną część uchwytu o 90° i powtórzyć wszystkie czynności związane z pozycjonowaniem.

Okulary do pracy z laserem (osprzęt)

Okulary do pracy z laserem odfiltrowują światło otoczenia. Dzięki temu wiązka laserowa wydaje się jaśniejsza.

- ▶ **Nie należy używać okularów do pracy z laserem jako okularów ochronnych.** Okulary do pracy z laserem służą do łatwiejszej identyfikacji punktu lub linii lasera, nie chronią jednak przed promieniowaniem laserowym.
- ▶ **Nie należy używać okularów do pracy z laserem jako okularów przeciwsłonecznych ani używać ich podczas prowadzenia samochodu.** Okulary do pracy z laserem nie zapewniają całkowitej ochrony przed promieniowaniem UV i utrudniają rozróżnianie kolorów.

Konserwacja i serwis

Konserwacja i czyszczenie

Urządzenie pomiarowe należy utrzymywać w czystości.

Nie wolno zanurzać urządzenia pomiarowego w wodzie ani innych cieczach.

Zanieczyszczenia należy usuwać za pomocą wilgotnej, miękkiej ściereczki. Nie stosować żadnych środków czyszczących ani rozpuszczalników.

W szczególności należy regularnie czyścić płaszczyzny przy otworze wyjściowym wiązki laserowej, starannie usuwając kłaczki kurzu.

Obsługa klienta oraz doradztwo dotyczące użytkowania

Ze wszystkimi pytaniami, dotyczącymi naprawy i konserwacji nabytego produktu oraz dostępu do części zamiennych, prosimy zwracać się do punktów obsługi klienta. Rysunki techniczne oraz informacje o częściach zamiennych można znaleźć pod adresem:

www.bosch-pt.com

Nasz zespół doradztwa dotyczącego użytkowania odpowie na wszystkie pytania związane z produktami firmy Bosch oraz ich osprzętem.

Przy wszystkich zgłoszeniach oraz zamówieniach części zamiennych konieczne jest podanie 10-cyfrowego numeru katalogowego, znajdującego się na tabliczce znamionowej produktu.

Polska

Robert Bosch Sp. z o.o.
 Serwis Elektronarzędzi
 Ul. Jutrzenki 102/104
 02-230 Warszawa

Na www.serwisbosch.com znajdują Państwo wszystkie szczegóły dotyczące usług serwisowych online.

Tel.: 22 7154450

Faks: 22 7154440

E-Mail: bsc@pl.bosch.com

www.bosch-pt.pl

Utylizacja odpadów

Urządzenia pomiarowe, osprzęt i opakowanie należy doprowadzić do powtórnego przetworzenia zgodnie z przepisami ochrony środowiska.



Nie wolno wyrzucać urządzeń pomiarowych ani baterii razem z odpadami z gospodarstwa domowego!

Tylko dla krajów UE:

Zgodnie z europejską dyrektywą 2012/19/UE niezdatne do użytku urządzenia pomiarowe, a zgodnie z europejską dyrektywą 2006/66/WE uszkodzone lub zużyte akumulatory/baterie, należy zbierać osobno i doprowadzić do ponownego przetworzenia zgodnie z przepisami ochrony środowiska.

Čeština

Bezpečnostní upozornění

Aby byla zajištěna bezpečná a spolehlivá práce s měřicím přístrojem, je nutné si přečíst a dodržovat veškeré pokyny. Pokud se měřicí přístroj nepoužívá podle těchto pokynů, může to negativně ovlivnit ochranná opatření, která jsou integrována v měřicím přístroji. Nikdy nesmíte dopustit, aby byly výstražné

štítky na měřicím přístroji nečitelné. TYTO POKYNY DOBŘE USCHOVEJTE, A POKUD BUDETE MĚŘICÍ PŘÍSTROJ PŘEDÁVAT DÁLE, PŘILOŽTE JE.

- ▶ **Pozor – pokud se používají jiná než zde uvedená ovládací nebo seřizovací zařízení nebo se provádějí jiné postupy, může to mít za následek vystavení nebezpečnému záření.**
- ▶ **Měřicí přístroj se dodává s výstražnou tabulkou (na vyobrazení měřicího přístroje na stránce s obrázkem).**
- ▶ **Pokud není text výstražné tabulky ve vašem národním jazyce, přelepte ho před prvním uvedením do provozu příloženou nálepkou ve vašem jazyce.**



Laserový paprsek nemířte proti osobám nebo zvířatům a nedívejte se do přímého ani do odraženého laserového paprsku. Může to způsobit oslepení osob, nehody nebo poškození zraku.

- ▶ **Pokud laserový paprsek dopadne do oka, je třeba vědomě zavřít oči a okamžitě hlavou uhnout od paprsku.**
- ▶ **Na laserovém zařízení neprovádějte žádné změny.**
- ▶ **Brýle pro zviditelnění laserového paprsku nepoužívejte jako ochranné brýle.** Brýle pro zviditelnění laserového paprsku slouží pro lepší rozpoznání laserového paprsku; nechrání ale před laserovým zářením.
- ▶ **Brýle pro zviditelnění laserového paprsku nepoužívejte jako sluneční brýle nebo v silničním provozu.** Brýle pro zviditelnění laserového paprsku neposkytují UV ochranu a zhoršují vnímání barev.
- ▶ **Měřicí přístroj svěřujte do opravy pouze kvalifikovaným odborným pracovníkům, kteří mají k dispozici originální náhradní díly.** Tím bude zajištěno, že zůstane zachována bezpečnost měřicího přístroje.
- ▶ **Nedovolte dětem, aby používaly laserový měřicí přístroj bez dozoru.** Mohly by neúmyslně oslnit osoby.
- ▶ **S měřicím přístrojem nepracujte v prostředí s nebezpečím výbuchu, kde se nacházejí hořlavé kapaliny, plyny nebo hořlavý prach.** V měřicím přístroji mohou vznikat jiskry, které mohou způsobit vznícení prachu nebo výparů.



Nedávejte magnet do blízkosti implantátů nebo jiných lékařských přístrojů, např. kardiostimulátoru nebo inzulínové pumpy. Magnet vytváří pole, které může negativně ovlivnit funkci implantátů nebo lékařských přístrojů.

- ▶ **Nedávejte měřicí přístroj do blízkosti magnetických datových nosičů a magneticky citlivých zařízení.** Působením magnetů může dojít k nevratným ztrátám dat.

Popis výrobku a výkonu

Řiďte se obrázky v přední části návodu k obsluze.

Použití v souladu s určeným účelem

Měřicí přístroj je určený k zjišťování a kontrole vodorovných a svislých linií.

Měřicí přístroj je vhodný pro používání v interiérech.

Zobrazené součásti

Číslování zobrazených komponent se vztahuje na zobrazení měřicího přístroje na obrázkové straně.

- (1) Vypínač s volbou druhu provozu
 - (2) Příkládací plocha (hliníková)
 - (3) Libela pro svislé vyrovnání
 - (4) Libela pro vodorovné vyrovnání
 - (5) Výstupní otvor laseru pro čárový provoz
 - (6) Příkládací body
 - (7) Varovný štítek laseru
 - (8) Sériové číslo
 - (9) Magnet
 - (10) Kryt přihrádky pro baterie
 - (11) Výstupní otvor laseru pro bodový provoz
 - (12) Brýle pro práci s laserem^{A)}
 - (13) Stativ^{A)}
 - (14) Držák
 - (15) Kovová deska pro čárový provoz
 - (16) Kovová deska pro bodový provoz
 - (17) Seřizovací šroub držáku
 - (18) Stativový závit 1/4" na držáku
- A) **Zobrazené nebo popsané příslušenství nepatří k standardnímu obsahu dodávky. Kompletní příslušenství naleznete v našem programu příslušenství.**

Technické údaje

Čárový laser	PLL 1 P
Číslo zboží	3 603 F63 300
Pracovní dosah (průměr) až cca ^{A)}	
– Čárový provoz (s držákem (14))	5 m
– Bodový provoz	20 m
Přesnost nivelace ^{B)}	±0,5 mm/m
Provozní teplota	+5 °C až +40 °C
Skladovací teplota	-20 °C až +70 °C
Max. nadmořská výška pro použití	2000 m
Relativní vlhkost vzduchu max.	90 %
Stupeň znečištění podle IEC 61010-1	2 ^{C)}
Třída laseru	2
Typ laseru	635-650 nm, < 1 mW
C ₆	1
Divergence	
– Laserová čára	0,5 mrad (plný úhel)
– Laserový bod	0,6 mrad (plný úhel)
Baterie	2 × 1,5 V LR3 (AAA)
Provozní doba cca	15 h
Hmotnost podle EPTA-Procedure 01:2014	0,14 kg
Rozměry (délka × šířka × výška)	154 × 24 × 30 mm

A) Pracovní oblast může být zmenšena nepříznivými podmínkami prostředí (např. přímé sluneční záření).

B) Při správné poloze měřicího přístroje (viz „Nastavení polohy měřicího přístroje (viz obrázek **B**)“, Stránka 20).

C) Vyskytuje se pouze nevodivé znečištění, přičemž příležitostně se ale očekává dočasná vodivost způsobená orosením.

K jednoznačné identifikaci měřicího přístroje slouží sériové číslo **(8)** na typovém štítku.

Montáž

Nasazení/výměna baterií (viz obrázek A)

Pro provoz měřicího přístroje doporučujeme použít alkalicko-manganové baterie. Kryt příhrádky pro baterie **(10)** otevřete posunutím ve směru šipky. Vložte baterie. Přitom dodržujte správnou polaritu podle vyobrazení na vnitřní straně příhrádky baterie. Vždy vyměňujte všechny baterie současně. Používejte pouze baterie od jednoho výrobce a se stejnou kapacitou.

- ▶ **Když měřicí přístroj delší dobu nepoužíváte, vyměňte z něj baterie.** Při delším skladování v měřicím přístroji mohou baterie zkorodovat a samy se vybit.

Provoz

Uvedení do provozu

- ▶ **Chraňte měřicí přístroj před vlhkem a přímým slunečním zářením.**
- ▶ **Nevystavujte měřicí přístroj extrémním teplotám nebo kolísání teplot.** Nenechávejte ho např. delší dobu ležet v autě. Při větším kolísání teplot nechte měřicí přístroj nejprve vytemperovat, než ho uvedete do provozu. Při extrémních teplotách nebo teplotních výkyvech může být omezena přesnost přístroje.
- ▶ **Chraňte měřicí přístroj před prudkými nárazy nebo pádem.** Poškození měřicího přístroje může negativně ovlivnit přesnost. Po prudkém nárazu nebo pádu porovnejte laserovou čáru pro kontrolu se známou vodorovnou nebo svislou referenční linií.

Zapnutí a vypnutí

Pro **zapnutí** měřicího přístroje v čárovém provozu posuňte vypínač **(1)** do polohy —, pro zapnutí v bodovém provozu do polohy ●. Měřicí přístroj vysílá ihned po zapnutí podle zvoleného druhu provozu laserový paprsek z výstupního otvoru **(5)** (čárový provoz) nebo **(11)** (bodový provoz).

- ▶ **Nemiřte laserový paprsek na osoby nebo zvířata a nedívejte se sami do něj, a to ani z větší vzdálenosti.**

Pro **vypnutí** měřicího přístroje posuňte vypínač **(1)** do prostřední polohy.

- ▶ **Nenechávejte zapnutý měřicí přístroj bez dozoru a po použití ho vypněte.** Mohlo by dojít k oslnění jiných osob laserovým paprskem.

Měřicí funkce

Upozornění: Uvedená přesnost nivelace platí pro vyrovnání laserového paprsku podle libel pro svislé vyrovnání (3) a pro vodorovné vyrovnání (4).

Nastavení polohy měřicího přístroje (viz obrázek B)

Pro přesné vyrovnání pomocí libel je důležitá poloha měřicího přístroje.

Udané přesnosti nivelace se dosáhne pouze tehdy, pokud bude měřicí přístroj ve správné poloze:

- Při vodorovném vyrovnání pomocí libely pro vodorovné vyrovnání (4) musí hliníková příkládací plocha (2) měřicího přístroje směřovat dolů.
- Při svislém vyrovnání pomocí libely pro svislé vyrovnání (3) musí výstupní otvor laseru pro čárový provoz (5) směřovat nahoru a hliníková příkládací plocha (2) měřicího přístroje na stranu.

Vyrovnání pomocí laserové čáry (čárový provoz)

Nasaďte měřicí přístroj třemi příkládacími body (6) na stěnu nebo ho připevněte pomocí magnetů (9) na držák (14), resp. na jinou magnetickou plochu.

Vodorovné vyrovnání (viz obrázky C – D): Hliníková příkládací plocha (2) měřicího přístroje musí směřovat dolů. Vodorovně vyrovnejte měřicí přístroj pomocí libely (4). Pomocí vodorovné laserové čáry můžete například vyrovnat rámy obrazů nebo police.

Upozornění: Vodorovné vyrovnání pomocí laserové čáry je možné pouze na ploše, ke které je měřicí přístroj přiložený. I když je měřicí přístroj vyrovnaný pomocí libely, nemusí laserová čára **na příčné stěně** nutně probíhat vodorovně, a není tedy vhodná pro nivelaci.

Svislé vyrovnání (viz obrázek D): Výstupní otvor laseru pro čárový provoz (5) musí směřovat nahoru a hliníková příkládací plocha (2) měřicího přístroj na stranu. Svisle vyrovnejte měřicí přístroj pomocí libely (3). Pomocí svislé laserové čáry můžete například vyrovnat horní a dolní skříňky.

Vyrovnání podle referenčních bodů (viz obrázek E): Pro vyrovnání laserové čáry podle referenčních bodů otočte měřicí přístroj v libovolném úhlu. Tak můžete například zavěsit rámy obrazů rovnoběžně vůči schodišti nebo zešíkmeni stropu.

Přenášení/kontrola výšek pomocí laserového bodu (bodový provoz) (viz obrázek F)

Nasaďte měřicí přístroj na držák (14) a vodorovně ho vyrovnejte.

Pomocí laserového bodu můžete například vyrovnávat do stejné výšky zásuvky na stěnách nebo háčky věšáku. Za tímto účelem otáčejte horní část držáku (14) s měřicím přístrojem, nikoli měřicí přístroj na držáku. Dbejte na to, abyste se při otáčení nedotkli měřicího přístroje, jinak by se mohl posunout. Po otočení horního části držáku (14)

zkontrolujte, zda je libela pro vyrovnání (4) stále uprostřed. Pokud ne, upravte vyrovnání držáku (14) pomocí seřizovacího šroubu (17) tak, aby byla libela (4) znovu uprostřed. Práce se stativem (doporučujeme). Namiřte laserový paprsek do požadované výšky. Přeneste, resp. zkontrolujte výšku na cílovém místě.

Práce bez stativu: Zjistěte výškový rozdíl mezi laserovým paprskem a výškou referenčního bodu. Přeneste, resp. zkontrolujte naměřený výškový rozdíl na cílovém místě.

Kontrola vodorovné/svislé roviny pomocí libel (viz obrázek G)

Měřicí přístroj můžete použít jako vodováhu pro kontrolu vodorovné nebo svislé roviny, například pro rovné ustavení pračky nebo chladničky. Nasadte měřicí přístroj hliníkovou příkládací plochou (2) na kontrolovaný povrch.

Při přiložení na vodorovnou plochu musí hliníková příkládací plocha (2) směřovat dolů, při přiložení na svislou plochu musí výstupní otvor laseru pro čárový provoz (5) směřovat nahoru.

Pracovní pokyny

- **Pro označení/povyžte vždy pouze střed laserového bodu, resp. laserové čáry.**
Velikost laserového bodu resp. šířka laserové přímky se mění se vzdáleností.

Upevnění/vyrovnání pomocí držáku

Pomocí držáku (14) můžete měřicí přístroj upevnit následovně:

- **Čárový provoz:** Nasadte držák otvorem na zadní straně na šroub, který mírně vyčnívá ze stěny. Upevněte měřicí přístroj pomocí magnetů (9) na kovovou desku pro čárový provoz (15) držáku. Pro vyrovnání měřicího přístroje podle přání otáčejte horní část držáku.
- **Bodový provoz:** Nasadte držák se stativovým závitem (18) na 1/4" závit stativu a upevňovacím šroubem stativu ho přišroubujte. Stativ nahrubo vyrovnejte. Při práci bez stativu položte držák (14) na co možná nejvíce vodorovnou plochu. Nasadte měřicí přístroj hliníkovou příkládací plochou (2) směrem dolů na držák. Upevněte ho pomocí levého magnetu (9) (při pohledu od přední strany měřicího přístroje) na kovovou desku pro bodový provoz (16) držáku. Vodorovně vyrovnejte horní část držáku pomocí seřizovacího šroubu (17) držáku a libely pro vodorovné vyrovnání (4) měřicího přístroje. Otočte horní část držáku o 90° a vyrovnání zopakujte.

Brýle pro práci s laserem (příslušenství)

Brýle pro práci s laserem odfiltrují okolní světlo. Tím se jeví světlo laseru světlejší pro oko.

- ▶ **Brýle pro zviditelnění laserového paprsku nepoužívejte jako ochranné brýle.** Brýle pro zviditelnění laserového paprsku slouží pro lepší rozpoznání laserového paprsku; nechrání ale před laserovým zářením.
- ▶ **Brýle pro zviditelnění laserového paprsku nepoužívejte jako sluneční brýle nebo v silničním provozu.** Brýle pro zviditelnění laserového paprsku neposkytují UV ochranu a zhoršují vnímání barev.

Údržba a servis

Údržba a čištění

Udržujte měřicí přístroj vždy čistý.

Měřicí přístroj neponořujte do vody nebo jiných kapalin.

Nečistoty otřete vlhkým, měkkým hadříkem. Nepoužívejte čisticí prostředky nebo rozpouštědla.

Pravidelně čistěte zejména plochy na výstupním otvoru laseru a dávejte pozor na vlákna.

Zákaznická služba a poradenství ohledně použití

Zákaznická služba zodpoví vaše dotazy k opravě a údržbě vašeho výrobku a též k náhradním dílům. Rozkladové výkresy a informace o náhradních dílech najdete také na:

www.bosch-pt.com.

V případě dotazů k našim výrobkům a příslušenství vám ochotně pomůže poradenský tým Bosch.

V případě veškerých otázek a objednávek náhradních dílů bezpodmínečně uveďte 10místné věcné číslo podle typového štítku výrobku.

Czech Republic

Robert Bosch odbytová s.r.o.

Bosch Service Center PT

K Vápence 1621/16

692 01 Mikulov

Na www.bosch-pt.cz si můžete objednat opravu Vašeho stroje nebo náhradní díly online.

Tel.: +420 519 305700

Fax: +420 519 305705

E-Mail: servis.naradi@cz.bosch.com

www.bosch-pt.cz

Likvidace

Měřicí přístroje, příslušenství a obaly je třeba odevzdat k ekologické recyklaci.



Měřicí přístroje a baterie nevyhazujte do domovního odpadu!

Pouze pro země EU:

Podle evropské směrnice 2012/19/EU se musí již nepoužitelné měřicí přístroje a podle evropské směrnice 2006/66/ES vadné nebo opotřebované akumulátory/baterie shromažďovat odděleně a odevzdat k ekologické recyklaci.

Slovenčina

Bezpečnostné upozornenia



Aby bola zaistená bezpečná a spoľahlivá práca s meracím prístrojom, prečítajte si a dodržiavajte všetky pokyny. Pokiaľ merací prístroj nebudete používať v súlade s týmito pokynmi, môžete nepriaznivo ovplyvniť integrované ochranné opatrenia v meracom prístroji. Nikdy nesmiete dopustiť, aby boli výstražné štítky

na meracom prístroji nečitateľné. **TIETO POKYNY DOBRE USCHOVAJTE A POKIAĽ BUDETE MERACÍ PRÍSTROJ ODOVZDÁVAŤ ĎALEJ, PRILOŽTE ICH.**

- ▶ **Pozor** – keď sa používajú iné ovládacie alebo nastavovacie zariadenia, ako sú tu uvedené alebo iné postupy, môže to viesť k nebezpečnej expozícii žiarením.
- ▶ Merací prístroj sa dodáva s výstražným štítkom (v znázornení meracieho prístroja na grafickej stránke).
- ▶ Ak výstražný štítko nie je v jazyku krajiny, kde sa prístroj používa, pred prvým uvedením do prevádzky ho prelepte dodanou nálepkou v jazyku vašej krajiny.



Nesmerujte laserový lúč na osoby ani na zvieratá, ani sami nepozerajte do priameho či odrazeného laserového lúča. Môže to spôsobiť oslepenie osôb, nehody alebo poškodenie zraku.

- ▶ **Pokiaľ laserový lúč dopadne do oka, treba vedome zatvoriť oči a okamžite hlavu otočiť od lúča.**
- ▶ **Na laserovom zariadení nevykonávajte žiadne zmeny.**
- ▶ **Okuliare na zviditeľnenie laserového lúča nepoužívajte ako ochranné okuliare.** Okuliare na zviditeľnenie laserového lúča slúžia na lepšie rozpoznanie laserového lúča; nechránia však pred laserovým žiarením.
- ▶ **Okuliare na zviditeľnenie laserového lúča nepoužívajte ako slnečné okuliare alebo v cestnej doprave.** Okuliare na zviditeľnenie laserového lúča neposkytujú úplnú UV ochranu a zhoršujú vnímanie farieb.
- ▶ **Opravu meracieho prístroja zverte len kvalifikovanému odbornému personálu, ktorý používa originálne náhradné súčiastky.** Tým sa zaručí, že bezpečnosť meracieho prístroja zostane zachovaná.
- ▶ **Nedovoľte deťom používať laserový merací prístroj bez dozoru.** Mohli by ste neúmyselne spôsobiť oslepenie osôb.
- ▶ **S meracím prístrojom nepracujte v prostredí s nebezpečenstvom výbuchu, v ktorom sa nachádzajú horľavé kvapaliny, plyny alebo prach.** V tomto meracom prístroji sa môžu vytvárať iskry, ktoré by mohli uvedený prach alebo výpary zapáliť.



Magnet nedávajte do blízkosti implantátov alebo iných medicínskych zariadení, ako sú napr. kardiostimulátory alebo inzulínové pumpy. Magnet vytvára magnetické pole, ktoré môže nepriaznivo ovplyvniť funkciu implantátov alebo medicínskych zariadení.

- ▶ **Merací prístroj nedávajte do blízkosti magnetických dátových nosičov a magneticky citlivých zariadení.** Následkom účinku magnetov by mohlo dôjsť k nenávratnej strate uložených údajov.

Opis výroby a výkonu

Prosím, všimnite si obrázky v prednej časti návodu na používanie.

Používanie v súlade s určením

Merací prístroj je určený na určovanie a kontrolu vodorovných a zvislých čiar.

Tento merací prístroj je vhodný na používanie vo vnútorných priestoroch (v miestnostiach).

Vyobrazené komponenty

Číslovanie jednotlivých komponentov sa vzťahuje na vyobrazenie meracieho prístroja na grafickej strane tohto Návodu na používanie.

- (1) Vypínač s voľbou pracovného režimu
- (2) Príložné plochy (hliník)
- (3) Vodováha na nastavenie zvislej polohy
- (4) Vodováha na nastavenie vodorovnej polohy
- (5) Výstupný otvor lasera pre čiarovú prevádzku
- (6) Príložné body
- (7) Výstražný štítok laserového prístroja
- (8) Sériové číslo
- (9) Magnet
- (10) Veko priehradky na batérie
- (11) Výstupný otvor lasera pre bodovú prevádzku
- (12) Okuliare na zviditeľnenie laserového lúča^{A)}
- (13) Statív^{A)}
- (14) Držiak
- (15) Kovová doska pre čiarovú prevádzku
- (16) Kovová doska pre bodovú prevádzku
- (17) Nastavovacia skrutka držiaka
- (18) Uchytenie statívu 1/4" na držiaku

A) **Vyobrazené alebo opísané príslušenstvo nepatrí do štandardného rozsahu dodávky. Kompletné príslušenstvo nájdete v našom sortimente príslušenstva.**

Technické údaje

Čiarový laser	PLL 1 P
Vecné číslo	3 603 F63 300
Pracovná oblasť do cca ^{A)}	
– Čiarová prevádzka (s držiakom (14))	5 m
– Bodová prevádzka	20 m
Presnosť nivelácie ^{B)}	±0,5 mm/m

Čiarový laser	PLL 1 P
Prevádzková teplota	+5 °C až +40 °C
Skladovacia teplota	-20 °C až +70 °C
Max. výška použitia nad referenčnou výškou	2 000 m
Max. relatívna vlhkosť vzduchu	90 %
Stupeň znečistenia podľa IEC 61010-1	2 ^{C1}
Trieda lasera	2
Typ lasera	635–650 nm, < 1 mW
C ₆	1
Divergencia	
– Laserová čiara	0,5 mrad (plný uhol)
– Laserový bod	0,6 mrad (plný uhol)
Batérie	2 × 1,5 V LR3 (AAA)
Doba prevádzky cca	15 h
Hmotnosť podľa EPTA-Procedure 01:2014	0,14 kg
Rozmery (dĺžka × šírka × výška)	154 × 24 × 30 mm

- A) Pracovná oblasť sa môže zredukovať nepriaznivými podmienkami okolia (napr. priame slnečné žiarenie).
- B) pri správnej polohe meracieho prístroja (pozri „Umiestnenie meracieho prístroja (pozri obrázok **B**)“, Stránka 27).
- C) Vyskytuje sa len nevodivé znečistenie, pričom sa však príležitostne očakáva dočasná vodivosť spôsobená kondenzáciou.

Na jednoznačnú identifikáciu vášho meracieho prístroja slúži sériové číslo (**B**) uvedené na typovom štítku.

Montáž

Vkladanie/výmena batérií (pozri obrázok A)

Na prevádzku meracieho prístroja sa odporúča používať alkalické mangánové batérie.

Na otvorenie krytu prihradky na batérie (**10**) posuňte kryt z prihradky na batérie v smere šípky. Vložte batérie.

Dávajte pritom pozor na správnu polaritu podľa vyobrazenia na vnútornej strane prihradky na batérie.

Vždy vymieňajte všetky batérie súčasne. Používajte len batérie od jedného výrobcu a s rovnakou kapacitou.

- ▶ **Ak merací prístroj dlhší čas nepoužívate, batérie z neho vyberte.** Batérie môžu pri dlhšom skladovaní v meracom prístroji korodovať a dochádza k ich samočinnému vybíjaniu.

Prevádzka

Uvedenie do prevádzky

- ▶ **Merací prístroj chráňte pred vlhkom a pred priamym slnečným žiarením.**
- ▶ **Merací prístroj nevystavujte extrémnym teplotám alebo teplotným výkyvom.** Nenechávajte ho napríklad dlhší čas ležať v automobile. V prípade väčších teplotných výkyvov nechajte merací prístroj pred uvedením do prevádzky zahriať. Pri extrémnych teplotách alebo v prípade kolísania teplôt môže byť negatívne ovplyvnená presnosť meracieho prístroja.
- ▶ **Zabráňte silným nárazom alebo pádom meracieho prístroja.** Pri poškodení meracieho prístroja môže dôjsť k ovplyvneniu jeho presnosti. Pre kontrolu po silnom náraze alebo páde porovnajte laserové línie so známou vodorovnou alebo zvislou referenčnou líniou.

Zapnutie/vypnutie

Na **zapnutie** meracieho prístroja v čiarovej prevádzke posuňte vypínač **(1)** do polohy —, na **zapnutie** v bodovej prevádzke do polohy ●. Merací prístroj vysiela ihneď po zapnutí, podľa zvoleného pracovného režimu, laserový lúč z výstupného otvoru **(5)** (čiarová prevádzka) alebo **(11)** (bodová prevádzka).

- ▶ **Nesmerujte laserový lúč na osoby ani na zvieratá, ani sa sami nepozerajte do laserového lúča, dokonca ani z väčšej vzdialenosti.**

Merací prístroj **vypnete** tak, že posuniete vypínač **(1)** do stredovej polohy.

- ▶ **Zapnutý merací prístroj nenechávajte bez dozoru a po použití ho vždy vypnite.** Laserový lúč by mohol oslepiť iné osoby.

Meracie funkcie

Upozornenie: Uvedená presnosť nivelácie platí pre vyrovnanie laserového lúča podľa vodováh pre zvislé vyrovnanie **(3)** a pre vodorovné vyrovnanie **(4)**.

Umiestnenie meracieho prístroja (pozri obrázok B)

Na presné nastavenie pomocou vodováh má významný vplyv poloha meracieho prístroja.

Uvádzaná presnosť nivelácie sa dosiahne iba vtedy, keď je merací prístroj umiestnený v správnej polohe:

- Pri vodorovnom vyrovnaní pomocou vodováhy pre vodorovné vyrovnanie **(4)** musia hliníkové príložné plochy **(2)** meracieho prístroja smerovať smerom dole.
- Pri zvislom vyrovnaní pomocou vodováhy pre zvislé vyrovnanie **(3)** musí výstupný otvor lasera pre čiarovú prevádzku **(5)** smerovať hore a hliníkové príložné plochy **(2)** meracieho prístroja musia smerovať do boku.

Nastavovanie pomocou laserovej čiary (čiarová prevádzka)

Umiestnite merací prístroj tromi príložnými bodmi **(6)** na stenu alebo ho upevnite pomocou magnetov **(9)** na držiak **(14)** alebo na inú magnetickú plochu.

Vodorovné vyrovnanie (pozri obrázok **C – D**): Hliníkové príložné plochy **(2)** meracieho prístroja musia smerovať smerom dole. Vyrovajte merací prístroj pomocou vodováhy **(4)** vodorovne. Pozdĺž vodorovnej laserovej čiary môžete napríklad vyrovnávať rámy obrazov alebo regály.

Upozornenie: Vodorovné vyrovnanie pomocou laserovej čiary je možné iba na ploche, ku ktorej bol merací prístroj priložený. Aj keď bol merací prístroj vyrovnaný pomocou vodováhy, nemusí laserová línia prebiehať **na priečnej stene** nutne vodorovne a preto nie je vhodná na niveláciu.

Zvislé vyrovnanie (pozri obrázok **D**): Výstupný otvor lasera pre čiarovú prevádzku **(5)** musí smerovať hore a hliníkové príložné plochy **(2)** meracieho prístroja musia smerovať do boku. Vyrovajte merací prístroj pomocou vodováhy **(3)** zvisle. Pozdĺž zvislej laserovej čiary môžete napríklad vyrovnávať horné a dolné skrinky.

Vyrovnanie podľa referenčných bodov (pozri obrázok **E**): Otočte merací prístroj do ľubovoľného uhla, aby ste laserovú líniu vyrovnali podľa referenčných bodov. Takýmto spôsobom môžete napríklad zavesiť rám obrazu paralelne so schodiskom alebo so zošíkmením strechy.

Prenos/kontrola výšok prostredníctvom laserového bodu (bodová prevádzka) (pozri obrázok F)

Nasaďte merací prístroj na držiak **(14)** a vyrovajte ho vodorovne.

Pomocou laserového bodu môžete napríklad vyrovnávať do rovnakej výšky zásuvky na rôznych stenách alebo háčiky vešiaka. Otáčajte pritom horný diel držiaka **(14)** s meracím prístrojom, nie merací prístroj na nástennom držiaku. Dbajte na to, aby ste sa pri otáčaní nedotkli meracieho prístroja, inak by sa mohol posunúť. Po otočení horného dielu držiaka **(14)** skontrolujte, či je vodováha na vodorovné vyrovnanie **(4)** stále uprostred. Ak nie je, upravte vyrovnanie držiaka **(14)** pomocou nastavovacej skrutky **(17)** tak, aby bola vodováha **(4)** zase uprostred.

Pracujte so statívom (odporúčané): Vyrovnajte laserový lúč do požadovanej výšky. Preneste resp. skontrolujte výšku v cieľovom mieste.

Pracujte bez statívu: Zistíte výškový rozdiel medzi laserovým lúčom a výškou v referenčnom bode. Preneste resp. skontrolujte nameraný výškový rozdiel v cieľovom mieste.

Kontrola vodorovnej/zvislej polohy prostredníctvom vodováh (pozri obrázok G)

Merací prístroj môžete používať ako vodováhu na kontrolu vodorovnej polohy alebo zvislej polohy, keď napríklad potrebujete rovno postaviť práčku alebo chladničku. Položte merací prístroj hliníkovými príložnými plochami (2) na kontrolovaný povrch.

Pri položení na vodorovné povrchy musia hliníkové príložené plochy (2) smerovať dole, pri priložení na zvislé povrchy musí výstupný otvor lasera pre čiarovú prevádzku (5) smerovať hore.

Pracovné pokyny

► Na označovanie použite vždy len stred laserového bodu, resp. laserovej čiary.

Veľkosť laserového bodu, resp. šírka laserovej čiary sa mení podľa vzdialenosti.

Upevnenie/vyrovnanie pomocou držiaka

Pomocou držiaka (14) môžete merací prístroj upevniť takto:

- **Čiarová prevádzka:** Nasadte držiak s výrezom na zadnej strane na skrutku, ktorá mierne vyčnieva zo steny. Upevnite merací prístroj pomocou magnetov (9) na kovovej doske pre čiarovú prevádzku (15) držiaka. Otáčajte horný diel držiaka, aby sa merací prístroj vyrovnal do požadovanej polohy.
- **Bodová prevádzka:** Nasadte držiak s uchytením statívu (18) na závit 1/4" statívu a priskrutkujte ho zaisťovacou skrutkou statívu. Statív hrubo vyrovnajte. Pri práci bez statívu položte držiak (14) na podľa možnosti vodorovnú plochu. Položte merací prístroj hliníkovými príložnými plochami (2) smerom dole na držiak. Upevnite ho pomocou ľavého magnetu (9) (pri pohľade z prednej strany meracieho prístroja) na kovovú dosku pre bodovú prevádzku (16) držiaka. Vyrovnajte horný diel držiaka vodorovne pomocou nastavovacej skrutky (17) držiaka a vodováhy pre vodorovnú polohu (4) meracieho prístroja. Otočte horný diel držiaka o 90° a zopakujte vyrovnanie.

Okuliare na zviditeľnenie laserového lúča (príslušenstvo)

Laserové okuliare na zviditeľnenie laserového lúča filtrujú svetlo okolia. Vďaka tomu sa stáva svetlo lasera pre oko svetlejším.

► Okuliare na zviditeľnenie laserového lúča nepoužívajte ako ochranné okuliare.

Okuliare na zviditeľnenie laserového lúča slúžia na lepšie rozpoznanie laserového lúča; nechránia však pred laserovým žiarením.

- **Okuliare na zviditeľnenie laserového lúča nepoužívajte ako slnečné okuliare alebo v cestnej doprave.** Okuliare na zviditeľnenie laserového lúča neposkytujú úplnú UV ochranu a zhoršujú vnímanie farieb.

Údržba a servis

Údržba a čistenie

Udržiavajte svoj merací prístroj vždy v čistote.

Neponárajte merací prístroj do vody ani do iných kvapalín.

Znečistenia utrite vlhkou mäkkou handričkou. Nepoužívajte žiadne čistiace prostriedky či rozpúšťadlá.

Čistite pravidelne predovšetkým plochy na výstupnom otvore a dávajte pozor, aby ste pritom odstránili prípadné zachytené vlákna tkaniny.

Zákaznícka služba a poradenstvo ohľadom použitia

Servisné stredisko Vám odpovie na otázky týkajúce sa opravy a údržby Vášho produktu ako aj náhradných dielov. Rozkladové výkresy a informácie o náhradných dieloch nájdete tiež na: **www.bosch-pt.com**

V prípade otázok týkajúcich sa našich výrobkov a príslušenstva Vám ochotne pomôže poradenský tím Bosch.

V prípade akýchkoľvek otázok a objednávok náhradných dielov uvádzajte bezpodmienečne 10-miestne vecné číslo uvedené na typovom štítku výrobku.

Slovensko

Na www.bosch-pt.sk si môžete objednať opravu vášho stroja alebo náhradné diely online.

Tel.: +421 2 48 703 800

Fax: +421 2 48 703 801

E-Mail: servis.naradia@sk.bosch.com

www.bosch-pt.sk

Likvidácia

Výrobok, príslušenstvo a obal treba odovzdať na recykláciu v súlade s ochranou životného prostredia.



Meracie prístroje a batérie neodhadzujte do domového odpadu!

Len pre krajiny EÚ:

Podľa európskej smernice 2012/19/EÚ sa už nepoužiteľné elektrické meracie prístroje a podľa európskej smernice 2006/66/ES sa poškodené alebo vybité akumulátory/batérie musia zbierať separovane a odovzdať na recykláciu v súlade s ochranou životného prostredia.

Magyar

Biztonsági tájékoztató



Olvassa el és tartsa be valamennyi utasítást, hogy veszélymentesen és biztonságosan tudja kezelni a mérőműszert. Ha a mérőműszert nem a mellékelt előírásoknak megfelelően használja, ez befolyással lehet a mérőműszerbe beépített védelmi intézkedésekre. Soha ne tegye felismerhetetlenné a mérőműszeren található figyelmeztető táblákat. **BIZTOS HELYEN ŐRIZZE MEG EZEKET AZ UTASÍTÁSOKAT, ÉS HA A MÉRŐMŰSZERT TOVÁBBADJA, ADJA TOVÁBB EZEKET AZ UTASÍTÁSOKAT IS.**

- ▶ Vigyázat – ha az itt megadottól eltérő kezelő vagy szabályozó berendezéseket, vagy az itt megadottaktól eltérő eljárást használ, ez veszélyes sugársérülésekhez vezethet.
- ▶ A mérőműszer egy figyelmeztető táblával kerül kiszállításra (ez a mérőműszernek az ábrák oldalán látható ábráján van jelölve).
- ▶ Ha a figyelmeztető tábla szövege nem az Ön országában használatos nyelven van írva, akkor ragassa azt le az első üzembevitel előtt az Ön országában használatos nyelven írt öntapadós figyelmeztető táblával.



Ne irányítsa a lézersugarat más személyekre vagy állatokra és saját maga se nézzen bele sem a közvetlen, sem a visszavert lézersugárba. Ellenkező esetben a személyeket elvakíthatja, baleseteket okozhat és megsértheti az érintett személy szemét.

- ▶ Ha a szemét lézersugárzás éri, csukja be a szemét és lépjen azonnal ki a lézersugár vonalából.
- ▶ Ne hajtson végre a lézerberendezésen semmiféle változtatást.

- ▶ **A lézer keresőszeműveget ne használja védőszeműveggént.** A lézer keresőszeműveg a lézersugár felismerésének megkönnyítésére szolgál, de a lézersugártól nem véd.
- ▶ **A lézer keresőszeműveget ne használja napszeműveggént, vagy a közúti közlekedéshez.** A lézer keresőszeműveg nem nyújt teljes védelmet az ultraibolya sugárzás ellen és csökkenti a színelismerési képességet.
- ▶ **A mérőműszert csak szakképzett személyzettel és csak eredeti pótalkatrészek felhasználásával javíttassa.** Ez biztosítja, hogy a mérőműszer biztonságos berendezés maradjon.
- ▶ **Ne hagyja, hogy gyerekek felügyelet nélkül használják a lézeres mérőműszert.** Azok más személyeket akaratlanul is elvakíthatnak.
- ▶ **Ne dolgozzon a mérőműszerrel olyan robbanásveszélyes környezetben, ahol éghető folyadékok, gázok vagy porok vannak.** A mérőműszer szikrákat kelthet, amelyek a port vagy a gőzöket meggyújthatják.



Ne vigye a mágnes implantátumok és egyéb orvosi készülékek, például pacemakerek vagy inzulinpumpák közelébe. A mágnes egy mágneses mezőt hoz létre, amely hatással lehet az implantátumok vagy orvosi készülékek működésére.

- ▶ **Tartsa távol a mérőműszert mágneses adathordozóktól és mágneses mezőkre érzékeny készülékektől.** A mágnesek hatása visszafordíthatatlan adatvesztésekhez vezethet.

A termék és a teljesítmény leírása

Kérjük, vegye figyelembe a Használati Utasítás első részében található ábrákat.

Rendeltetészerű használat

A mérőműszer vízszintes és függőleges vonalak meghatározására és ellenőrzésére szolgál.

A mérőműszer helyiségekben végzett mérésekre alkalmas.

Az ábrázolásra kerülő komponensek

Az ábrázolt alkatrészek sorszámozása megfelel a mérőműszer ábrájának az ábrákat tartalmazó oldalon.

- (1) Be-/kikapcsoló üzemmódválasztóval
- (2) Felfekvő felület (alumínium)

- (3) Libella a függőleges beállításhoz
- (4) Libella a vízszintes beállításhoz
- (5) Lézer kilépő nyílás a vonal-üzemmódoz
- (6) Felfekvési pontok
- (7) Lézer figyelmeztető tábla
- (8) Sorozatszám
- (9) Mágnes
- (10) Akkumulátorfiókfedél
- (11) Lézer kilépő nyílás a pont-üzemmódoz
- (12) Lézerpont kereső szemüveg^{A)}
- (13) Műszerállvány^{A)}
- (14) Tartó
- (15) Fémlemez a vonal-üzemmódoz
- (16) Fémlemez a pont-üzemmódoz
- (17) A tartó szabályozócsavarja
- (18) 1/4" műszerállvány csatlakozó a tartón

A) **A képeken látható vagy a szövegben leírt tartozékok részben nem tartoznak a standard szállítmányhoz. Tartozékprogramunkban valamennyi tartozék megtalálható.**

Műszaki adatok

Vonalas lézer	PLL 1 P
Rendelési szám	3 603 F63 300
Működési terület kb. legfeljebb ^{A)}	
– Vonal-üzemmód (a (14) tartóval)	5 m
– Pont-üzemmód	20 m
Szintezési pontosság ^{B)}	±0,5 mm/m
Üzemi hőmérséklet	+5 °C ... +40 °C
Tárolási hőmérséklet	-20 °C ... +70 °C
max. használati magasság a vonatkoztatási magasság felett	2000 m
A levegő max. relatív nedvességtartalma	90 %

Vonalas lézer	PLL 1 P
Szennyezettségi fok az IEC 61010-1 szerint	2 ^{C)}
Lézerosztály	2
Lézertípus	635–650 nm, < 1 mW
C ₆	1
Eltérés	
– Lézer vonal	0,5 mrad (teljes szög)
– Lézerpont	0,6 mrad (teljes szög)
Elemek	2 × 1,5 V LR3 (AAA)
Élettartam, kb.	15 ó
Súly az „EPTA-Procedure 01:2014” (2014/01 EPTA-eljárás) szerint	0,14 kg
Méreték (hosszúság × szélesség × magasság)	154 × 24 × 30 mm

- A) A működési területet hátrányos környezeti körülmények (pl. közvetlen napsugárzás) lecsökkenthetik.
- B) a mérőműszer helyes helyzete esetén (lásd „A mérőműszer pozicionálása (lásd a **B** ábrát)”, Oldal 35).
- C) Csak egy nem vezetőképes szennyezés lép fel, ámbár időnként a harmatképződés következtében ideiglenesen egy nullától eltérő vezetőképesre is lehet számítani.

A mérőműszerét a típusábrán található **(8)** gyári számmal lehet egyértelműen azonosítani.

Összeszerelés

Az elemek behelyezése/kicserélése (lásd a **A** ábrát)

A mérőműszer üzemeltetéséhez alkáli-mangán-elemek alkalmazását javasoljuk.

A **(10)** elemfiók fedél félnyitásához tolja le a fedelet a nyíl által jelzett irányba az elemfiókról. Tegye be az elemeket.

Ekkor ügyeljen az elemfiók fedél belső oldalán található ábrázolásnak megfelelő helyes polaritás betartására.

Mindig valamennyi elemet egyszerre cserélje ki. Csak egy azonos gyártó cég azonos kapacitású elemeit használja.

- **Vegye ki az elemeket a mérőműszerből, ha azt hosszabb ideig nem használja.** Az elemek a mérőműszeren belüli hosszabb tárolás során korrodálhatnak, vagy magától kimerülhetnek.

Üzemeltetés

Üzembe helyezés

- ▶ **Óvja meg a mérőműszert a nedvességtől és a közvetlen napsugárzás behatásától.**
- ▶ **Ne tegye ki a mérőműszert szélsőséges hőmérsékleteknek vagy hőmérsékletingadozásoknak.** Például ne hagyja a mérőműszert hosszabb ideig az autóban. Nagyobb hőmérsékletingadozások esetén várja meg, amíg a mérőműszer hőmérsékletet kiegyenlítődik, mielőtt azt üzembe helyezné. Szélsőséges hőmérsékletek vagy hőmérsékletingadozások esetén a mérőműszer pontossága csökkenhet.
- ▶ **Óvja meg a mérőműszert a heves lökésektől és a leeséstől.** A mérőműszer megrongálódása következtében a pontosság csökkenhet. Egy erős lökés vagy egy leesés után hasonlítsa össze a lézervonalat egy ímsert vízszintes vagy függőleges referencia vonallal.

Be- és kikapcsolás

A mérőműszer vonal-üzemmódban való **bekapcsolásához** tolja el a **(1)** be-/kikapcsolót a – helyzetbe, a pont-üzemmódban való bekapcsoláshoz pedig a ● helyzetbe. A mérőműszer a bekapcsolás után a kiválasztott üzemmódnak megfelelően azonnal kibocsát egy lézersugarat a **(5)** (vonal-üzemmód) vagy **(11)** (pont-üzemmód) kilépő nyílásból.

- ▶ **Ne irányítsa a lézersugarat személyekre vagy állatokra és saját maga se nézzen bele közvetlenül – még nagyobb távolságból sem – a lézersugárba.**

A mérőműszer **kikapcsolásához** tolja el a **(1)** be-/kikapcsolót a középállásba.

- ▶ **Ne hagyja a bekapcsolt mérőműszert felügyelet nélkül és a használat befejezése után kapcsolja ki azt.** A lézersugár más személyeket elvakíthat.

Mérési funkciók

Figyelem: A megadott szintezési pontosság a lézersugárnak a **(3)** függőleges helyzetbe állító libellával és a **(4)** vízszintes helyzetbeállító libellával való beállítására vonatkozik.

A mérőműszer pozicionálása (lásd a B ábrát)

A libellák segítségével történő precíz beállítás szempontjából a mérőműszer helyzetének nagy jelentősége van.

A megadott szintezési pontosságot csak akkor lehet elérni, ha a mérőműszer helyzete helyesen van beállítva:

- A **(4)** vízszintes helyzetbeállító libella segítségével történő vízszintes helyzetbeállítás során a mérőműszer **(2)** alumínium felfekvési felületének lefelé kell mutatnia.

- A **(3)** függőleges helyzetbeállító libella segítségével történő függőleges helyzetbeállítás során a **(5)** lézersugar kilépőnyílásnak felfelé és a mérőműszer **(2)** alumínium felfekvő felületének oldalra kell mutatnia.

Beállítás a lézervonal segítségével (vonal-üzemmód)

Tegye fel a mérőműszert a három **(6)** felfekvési ponttal a falra, vagy rögzítse azt a **(9)** mágnesekkel a **(14)** tartóra, illetve egy másik mágneses felületre.

Vízszintes helyzetbeállítás (lásd a **C – D** ábrát): A mérőműszer **(2)** alumínium felfekvő felületének lefelé kell mutatnia. Állítsa be a mérőműszert a **(4)** vízszintes helyzetbeállító libella segítségével vízszintes helyzetbe. A vízszintes lézervonal mentén most például képketeket vagy polcokat lehet beállítani.

Figyelem: A lézervonal segítségével csak azon a felületen van lehetőség egy vízszintes vonal beállítására, amelyre feltették a mérőműszert. Még abban az esetben is, ha a mérőműszert a libella segítségével állították vízszintes helyzetbe, a lézervonal **egy keresztirányú falon** nem feltétlenül lesz vízszintes helyzetben és így a szintezéshez nem alkalmazható.

Függőleges helyzetbeállítás (lásd a **D** ábrát): A **(5)** vonal-üzemmódra szolgáló lézer kilépő nyílásnak felfelé kell mutatnia és a mérőműszer **(2)** alumínium felfekvő felületének oldalra kell mutatnia. Állítsa be a mérőműszert a **(3)** libella segítségével függőleges helyzetbe. A függőleges-lézervonal segítségével például szekrények alsó vagy felső részét lehet beállítani.

Vonatkoztatási pontokra való helyzetbeállítás (lásd a **E** ábrát): Forgassa el a mérőműszert tetszőleges szögben, hogy a lézervonalat a vonatkoztatási pontokra beállítsa. Így például egy képketret egy lépcsővel, vagy ferde tetővel párhuzamosan be lehet állítani.

Magasságok átvitele/ellenőrzése a lézerpont segítségével (pont-üzemmód) (lásd a F ábrát)

Tegye fel a mérőműszert a **(14)** tartóra és állítsa be a megfelelő vízszintes helyzetbe. A lézerpontok segítségével a különböző falakra lehelyezendő dugaszolóaljzatokat, vagy ruhaakasztókat lehet azonos magasságba beállítani. Forgassa el ehhez a **(14)** tartó felső részét a mérőműszerrel együtt, nem pedig a mérőműszert a falı tartón. Ügyeljen arra, hogy az elforgatás során ne érjen hozzá a mérőműszerhez, az másképp eltolódhat. A **(14)** tartó felső részének elforgatása után ellenőrizze, hogy a **(4)** vízszintes helyzetbeállító libella még középen áll-e. Ellenkező esetben helyesbítse a **(14)** tartó beállítását a **(17)** szabályozócsavarral, amíg a **(4)** libella ismét középre áll be. Műszerállvánnyal végzett munka (javasolt munkamódszer): Állítsa be a kívánt magasságra a lézersugarat. Vigye át, illetve ellenőrizze a célpont magasságát.

Munkavégzés műszerállvány nélkül: Határozza meg a magasságkülönbséget a lézersugar és a vonatkozási pont magassága között. Vigye át, illetve ellenőrizze a célpontban a mért magasságkülönbséget.

Vízszintes/függőleges helyzet ellenőrzése libellák segítségével (lásd a G ábrát)

A mérőműszert egy vízmértékhez hasonlóan vízszintes vagy függőleges vonalak ellenőrzésére is lehet használni, például ha egy mosógépet vagy hűtőszekrényt egyenes helyzetben akar felállítani. Helyezze fel a mérőműszert a **(2)** alumínium felfekvési felülettel az ellenőrizni kívánt felületre.

A vízszintes felületekre való felfektetés során a **(2)** alumínium felfekvő felületnek lefelé, a függőleges felületekre való felfektetés során pedig a **(5)** vonal-üzemmódra szolgáló lézer kilépő nyílásnak felfelé kell mutatnia.

Munkavégzési tanácsok

► **Jelöléshez mindig csak a lézerpont, illetve a lézervonal közepét használja.** A lézerpont mérete, illetve a lézervonal szélessége a távolsággal változik.

Rögzítés/helyzetbeállítás a tartóval

A **(14)** tartóval a mérőműszert a következőképpen lehet rögzíteni:

- **Vonal-üzemmód:** Helyezze fel a tartót a hátoldalon található bemélyedéssel egy csavarra, amely kissé kiáll a falból. Rögzítse a mérőműszert a **(9)** mágnesekkel a **(15)** vonal-üzemmódra szolgáló fémlemezhez. Forgassa el a tartó felső részét, hogy a kívánóságának megfelelően beállítsa a mérőműszert.
- **Pont-üzemmód:** Tegye a fali tartót a **(18)** műszerállványcsatlakozóval a háromlábú műszerállvány 1/4"-menetére és a műszerállvány rögzítőcsavarjával csavarozza oda. Állítsa be durván a háromlábú műszerállványt. A háromlábú műszerállvány nélkül végzett munkához tegye le a **(14)** tartót egy lehetőleg vízszintes felületre. Tegye a mérőműszert a **(2)** alumínium felfekvő felületével lefelé a tartóra. Rögzítse a mérőműszert a bal oldali **(9)** mágnessel (a mérőműszer első oldala felől nézve) a tartónak a **(16)** pont-üzemmódra szolgáló fémlemezére. Állítsa be a tartó felső részét a fali tartó **(17)** szabályozócsavarja és a mérőműszer **(4)** vízszintes helyzetbeállító libellája segítségével vízszintes helyzetbe. Forgassa el a tartó felső részét 90°-kal és ismételje meg a szabályozást.

Lézerpont kereső szemüveg (tartozék)

A lézerpont kereső szemüveg kiszűri a környezeti világitást. Így a lézer fénye a szem számára világosabban látható.

► **A lézer keresőszemüveget ne használja védőszemüveggént.** A lézer keresőszemüveg a lézersugar felismerésének megkönnyítésére szolgál, de a lézersugártól nem véd.

- **A lézer keresőszeműveget ne használja napszeművegként, vagy a közúti közlekedéshez.** A lézer keresőszeműveg nem nyújt teljes védelmet az ultrabolya sugárzás ellen és csökkenti a színfelismerési képességet.

Karbantartás és szerviz

Karbantartás és tisztítás

Tartsa mindig tisztán a mérőműszert.

Ne merítse bele a mérőműszert vízbe vagy más folyadékokba.

A szennyeződéseket egy nedves, puha kendővel törölje le. Tisztító- vagy oldószereket ne használjon.

Rendszeresen tisztítsa meg mindenek előtt a lézersugár kilépési nyílása körüli felületeket és ügyeljen a szálakra.

Vevőszolgálat és alkalmazási tanácsadás

A vevőszolgálat a terméke javításával és karbantartásával, valamint a pótalkatrészekkel kapcsolatos kérdésekre szívesen válaszol. A pótalkatrészekkel kapcsolatos robbantott ábrák és egyéb információk a következő címen találhatók: **www.bosch-pt.com**
A Bosch Alkalmazási Tanácsadó Team a termékeinkkel és azok tartozékaival kapcsolatos kérdésekben szívesen nyújt segítséget.

Ha kérdései vannak vagy pótalkatrészeket szeretne rendelni, okvetlenül adja meg a termék típusátlábján található 10-jegyű cikkszámot.

Magyarország

Robert Bosch Kft.

1103 Budapest

Gyömrői út. 120.

A www.bosch-pt.hu oldalon online megrendelheti készülékének javítását.

Tel.: +36 1 879 8502

Fax: +36 1 879 8505

info.bsc@hu.bosch.com

www.bosch-pt.hu

Hulladékkezelés

A mérőműszereket, a tartozékokat és csomagolóanyagokat a környezetvédelmi szempontoknak megfelelően kell újrafelhasználásra leadni.



Ne dobja ki a mérőműszereket és elemeket a háztartási szemétbe!

Csak az EU-tagországok számára:

A 2012/19/EU európai irányelvnek megfelelően a már nem használható mérőműszereket és a 2006/66/EK európai irányelvnek megfelelően a már nem használható akkumulátorokat/elemeket külön össze kell gyűjteni és a környezetvédelmi szempontoknak megfelelően kell újrafelhasználásra leadni.

Русский

Только для стран Евразийского экономического союза (Таможенного союза)

В состав эксплуатационных документов, предусмотренных изготовителем для продукции, могут входить настоящее руководство по эксплуатации, а также приложения.

Информация о подтверждении соответствия содержится в приложении.

Информация о стране происхождения указана на корпусе изделия и в приложении. Дата изготовления указана на последней странице обложки Руководства или на корпусе изделия.

Контактная информация относительно импортера содержится на упаковке.

Срок службы изделия

Срок службы изделия составляет 7 лет. Не рекомендуется к эксплуатации по истечении 5 лет хранения с даты изготовления без предварительной проверки (дату изготовления см. на этикетке).

Перечень критических отказов и ошибочные действия персонала или пользователя

- не использовать при появлении дыма непосредственно из корпуса изделия
- не использовать на открытом пространстве во время дождя (в распыляемой воде)
- не включать при попадании воды в корпус

Критерии предельных состояний

- поврежден корпус изделия

Тип и периодичность технического обслуживания

Рекомендуется очистить инструмент от пыли после каждого использования.

Хранение

- необходимо хранить в сухом месте
- необходимо хранить вдали от источников повышенных температур и воздействия солнечных лучей
- при хранении необходимо избегать резкого перепада температур
- если инструмент поставляется в мягкой сумке или пластиковом кейсе рекомендуется хранить инструмент в этой защитной упаковке
- подробные требования к условиям хранения смотрите в ГОСТ 15150 (Условие 1)

Транспортировка

- категорически не допускается падение и любые механические воздействия на упаковку при транспортировке
- при разгрузке/погрузке не допускается использование любого вида техники, работающей по принципу зажима упаковки
- подробные требования к условиям транспортировки смотрите в ГОСТ 15150 (Условие 5)

Указания по технике безопасности



Для обеспечения безопасной и надежной работы с измерительным инструментом должны быть прочитаны и соблюдены все инструкции. Использование измерительного инструмента не в соответствии с настоящими указаниями чревато повреждением интегрированных защитных механизмов. Никогда не изменяйте до неузнаваемости предупредительные таблички на измерительном инструменте. **ХОРОШО СОХРАНИТЕ ЭТИ ИНСТРУКЦИИ И ПЕРЕДАВАЙТЕ ИХ ВМЕСТЕ С ПЕРЕДАЧЕЙ ИЗМЕРИТЕЛЬНОГО ИНСТРУМЕНТА.**

- ▶ Осторожно – применение инструментов для обслуживания или юстировки или процедур техобслуживания, кроме указанных здесь, может привести к опасному воздействию излучения.
- ▶ Измерительный инструмент поставляется с предупредительной табличкой (показана на странице с изображением измерительного инструмента).
- ▶ Если текст предупредительной таблички не на Вашем родном языке, перед первым запуском в эксплуатацию заклейте ее наклейкой на Вашем родном языке, которая входит в объем поставки.



Не направляйте луч лазера на людей или животных и сами не смотрите на прямой или отражаемый луч лазера. Этот луч может слепить людей, стать причиной несчастного случая или повредить глаза.

- ▶ **В случае попадания лазерного луча в глаз глаза нужно намеренно закрыть и немедленно отвернуться от луча.**
- ▶ **Не меняйте ничего в лазерном устройстве.**
- ▶ **Не используйте очки для работы с лазером в качестве защитных очков.** Очки для работы с лазером обеспечивают лучшее распознавание лазерного луча, но не защищают от лазерного излучения.
- ▶ **Не используйте очки для работы с лазером в качестве солнцезащитных очков или за рулем.** Очки для работы с лазером не обеспечивают защиту от УФ-излучения и мешают правильному цветвосприятию.
- ▶ **Ремонт измерительного инструмента разрешается выполнять только квалифицированному персоналу и только с использованием оригинальных запчастей.** Этим обеспечивается безопасность измерительного инструмента.
- ▶ **Не позволяйте детям пользоваться лазерным измерительным инструментом без присмотра.** Дети могут по неосторожности ослепить посторонних людей.
- ▶ **Не работайте с измерительным инструментом во взрывоопасной среде, поблизости от горючих жидкостей, газов и пыли.** В измерительном инструменте могут образоваться искры, от которых может воспламениться пыль или пары.



Не устанавливайте магнит вблизи имплантатов и прочих медицинских аппаратов, напр., кардиостимуляторов и инсулиновых насосов. Магнит создает поле, которое может воздействовать на работу имплантатов и медицинских аппаратов.

- ▶ **Держите измерительный инструмент вдали от магнитных носителей данных и от приборов, чувствительных к магнитному полю.** Воздействие магнитов может приводить к невозможной потере данных.

Описание продукта и услуг

Пожалуйста, соблюдайте иллюстрации в начале руководства по эксплуатации.

Применение по назначению

Настоящий измерительный прибор предназначен для построения и контроля горизонтальных и вертикальных линий.

Измерительный инструмент предназначен для использования внутри помещений.

Изображенные составные части

Нумерация представленных составных частей выполнена по изображению измерительного инструмента на странице с иллюстрациями.

- (1) Выключатель с выбором режимов работы
- (2) Опорная поверхность (алюминиевая)
- (3) Ватерпас для выверки по вертикали
- (4) Ватерпас для выверки по горизонтали
- (5) Отверстие для выхода лазерного луча для линейного режима
- (6) Точки прилегания
- (7) Предупредительная табличка лазерного излучения
- (8) Серийный номер
- (9) Магнит
- (10) Крышка батарейного отсека
- (11) Отверстие для выхода лазерного луча для точечного режима
- (12) Очки для работы с лазерным инструментом^{A)}
- (13) Штатив^{A)}
- (14) Держатель
- (15) Металлическая пластина для линейного режима
- (16) Металлическая пластина для точечного режима
- (17) Юстировочный винт держателя
- (18) Гнездо под штатив 1/4" на держателе

A) **Изображенные или описанные принадлежности не входят в стандартный объем поставки. Полный ассортимент принадлежностей Вы найдете в нашей программе принадлежностей.**

Технические данные

Линейный лазерный нивелир	PLL 1 P
Артикульный номер	3 603 F63 300
Рабочий диапазон до ок. ^{A)}	
– Линейный режим (с креплением (14))	5 м
– Точечный режим	20 м
Точность нивелирования ^{B)}	±0,5 мм/м
Рабочая температура	+5 °C ... +40 °C
Температура хранения	–20 °C ... +70 °C
Макс. высота применения над реперной высотой	2000 м
Относительная влажность воздуха не более	90 %
Степень загрязненности согласно IEC 61010-1	2 ^{C)}
Класс лазера	2
Тип лазера	635–650 нм, < 1 мВт
C ₆	1
Расхождение	
– Лазерная линия	0,5 мрад (полный угол)
– Лазерная точка	0,6 мрад (полный угол)
Батареи	2 × 1,5 В LR3 (AAA)
Рабочий ресурс ок.	15 ч
Масса согласно EPTA-Procedure 01:2014	0,14 кг
Размеры (длина × ширина × высота)	154 × 24 × 30 мм

A) Рабочий диапазон может уменьшаться вследствие неблагоприятных окружающих условий (напр., прямых солнечных лучей).

B) при правильном положении измерительного инструмента (см. „Позиционирование измерительного инструмента (см. рис. В)“, Страница 45).

C) Обычно присутствует только непроводящее загрязнение. Однако, как правило, возникает временная проводимость, вызванная конденсацией.

Однозначная идентификация измерительного инструмента возможна по серийному номеру **(8)** на заводской табличке.

Сборка

Вставка/замена батареек (см. рис. А)

В измерительном инструменте рекомендуется использовать щелочно-марганцевые батарейки.

Чтобы открыть крышку батарейного отсека **(10)**, сдвиньте ее в направлении стрелки с батарейного отсека. Вставьте батарейки.

Следите при этом за правильным направлением полюсов в соответствии с изображением с внутренней стороны батарейного отсека.

Меняйте сразу все батарейки одновременно. Используйте только батарейки одного производителя и одинаковой емкости.

- ▶ **Извлекайте батарейки из измерительного инструмента, если продолжительное время не будете работать с ним.** При длительном хранении в измерительном инструменте возможна коррозия и саморазрядка батареек.

Работа с инструментом

Включение инструмента

- ▶ **Защитайте измерительный инструмент от влаги и прямых солнечных лучей.**
- ▶ **Не подвергайте измерительный инструмент воздействию экстремальных температур и температурных перепадов.** Например, не оставляйте его на длительное время в автомобиле. При значительных колебаниях температуры перед началом использования дайте температуре измерительного инструмента стабилизироваться. Экстремальные температуры и температурные перепады могут отрицательно влиять на точность измерительного инструмента.
- ▶ **Избегайте сильных толчков и падения измерительного инструмента.** Повреждения измерительного инструмента могут сказаться на его точности. После сильного толчка или падения проверьте лазерную линию по известной горизонтальной или вертикальной реперной линии.

Включение/выключение

Чтобы **включить** измерительный инструмент в линейном режиме, установите выключатель **(1)** в положение —, в точечном режиме – в положение ●. Сразу после включения измерительный инструмент излучает лазерный луч из отверстия для выхода лазерного луча **(5)** (линейный режим) или **(11)** (точечный режим) в соответствии с выбранным режимом работы.

- ▶ **Не направляйте лазерный луч на людей или животных и не смотрите сами в лазерный луч, в том числе и с большого расстояния.**

Чтобы **выключить** измерительный инструмент, установите выключатель **(1)** в среднее положение.

- ▶ **Не оставляйте измерительный инструмент без присмотра и выключайте измерительный инструмент после использования.** Другие лица могут быть ослеплены лазерным лучом.

Режимы измерений

Указание: Указанная точность нивелирования действительна для направления лазерного луча относительно ватерпаса для выверки по горизонтали **(3)** и ватерпаса для выверки по вертикали **(4)**.

Позиционирование измерительного инструмента (см. рис. В)

Положение измерительного инструмента важно для точной выверки с помощью пузырьковых уровней.

Указанная точность нивелирования достигается только при условии правильного расположения измерительного инструмента:

- При горизонтальном выравнивании при помощи ватерпаса для выверки по горизонтали **(4)** алюминиевая опорная поверхность **(2)** измерительного инструмента должна быть направлена вниз.
- При вертикальном выравнивании при помощи ватерпаса для выверки по вертикали **(3)** отверстие для выхода лазерного луча для линейного режима **(5)** должно быть направлено вверх, а алюминиевая опорная поверхность **(2)** измерительного инструмента должна быть направлена в сторону.

Выравнивание по лазерной линии (линейный режим)

Приложите измерительный инструмент тремя опорными точками **(6)** к стене или закрепите его магнитами **(9)** на держателе **(14)** или на другой магнитной поверхности.

Выверка по горизонтали (см. рис. С–D): Алюминиевая опорная поверхность **(2)** измерительного инструмента должна быть направлена вниз. Выверьте инструмент с помощью уровня **(4)** по горизонтали. По горизонтальной лазерной линии можно, например, выравнивать картинные рамы или полки.

Указание: Выверка по горизонтали возможна только на той поверхности, к которой приставлен измерительный инструмент. Даже если измерительный инструмент выровнен по ватерпасу, **на поперечной стене** лазерная линия не обязательно проходит горизонтально и потому не годится для нивелирования.

Выверка по вертикали (см. рис. D): Отверстие для выхода лазерного луча для линейного режима (5) должно быть направлено вверх, а алюминиевая опорная поверхность (2) измерительного инструмента должна быть направлена в сторону. Выверьте инструмент с помощью уровня (3) по вертикали. Вдоль вертикальной лазерной линии Вы можете выверить, например, верхние и нижние шкафы.

Выверка по опорным точкам (см. рис. E): Поверните измерительный инструмент на любой необходимый угол, чтобы выровнять лазерную линию по контрольным точкам. Таким образом Вы можете, например, повесить картинные рамы параллельно к лестнице или наклону потолка.

Перенос/проверка высоты с помощью лазерной точки (точечный режим) (см. рис. F)

Установите измерительный инструмент на держатель (14) и выровняйте его горизонтально.

С помощью лазерной точки можно, например, выравнивать по высоте розетки или крючки гардероба на различных стенах. Для этого необходимо поворачивать верхнюю часть держателя (14) с измерительным инструментом, а не измерительный инструмент на настенном креплении. При повороте не прикасайтесь к измерительному инструменту во избежание его смещения. Проверьте после поворота верхней части держателя (14), находится ли ватерпас для горизонтального выравнивания (4) по-прежнему по центру. Если нет, выравнивайте держатель (14) с помощью юстировочного винта (17) до тех пор, пока ватерпас (4) снова не окажется по центру.

Работа со штативом (рекомендовано): Направьте лазерный луч на нужную высоту. Перенесите или проверьте высоту в необходимом месте.

Работа без штатива: Определите разницу в высоте между лазерным лучом и реперной точкой. Перенесите или проверьте измеренную разность в высоте в нужном месте.

Контроль горизонтали/вертикали с помощью уровней (см. рис. G)

Вы можете использовать измерительный инструмент в качестве уровня для контроля горизонтали или вертикали, например для правильной установки стиральной машины или холодильника. Приставьте измерительный инструмент алюминиевой опорной поверхностью (2) к подлежащей проверке поверхности.

Когда инструмент приставляется к горизонтальным поверхностям, алюминиевая опорная поверхность (2) должна быть направлена вниз, а когда инструмент приставляется к вертикальным поверхностям, отверстие для выхода лазерного луча для линейного режима (5) должно смотреть вверх.

Указания по применению

- ▶ **Используйте всегда только середину лазерной точки или лазерной линии для отметки.** Размер лазерной точки/ширина лазерной линии меняется в зависимости от расстояния.

Фиксация/выравнивание с помощью держателя

При помощи держателя **(14)** можно закрепить измерительный инструмент следующим образом:

- **Линейный режим:** Наденьте отверстие на задней части держателя на слегка выступающий из стены винт. Прикрепите измерительный инструмент магнитами **(9)** к металлической пластине для линейного режима **(15)** на держателе. Поверните верхнюю часть держателя, чтобы выровнять измерительный инструмент нужным образом.
- **Точечный режим:** Установите держатель гнездом под штатив **(18)** на резьбу 1/4" штатива и зафиксируйте его с помощью крепежного винта штатива. Грубо выровняйте штатив. При работе без штатива положите держатель **(14)** на максимально горизонтальную поверхность. Установите измерительный инструмент алюминиевой опорной поверхностью **(2)** вниз на держатель. Закрепите инструмент левым магнитом **(9)** (если смотреть спереди на измерительный инструмент) на металлической пластине для точечного режима **(16)** на держателе. Выровняйте верхнюю часть настенного крепления по горизонтали при помощи юстировочного винта **(17)** держателя и ватерпаса для выверки по горизонтали **(4)** измерительного инструмента. Поверните верхнюю часть держателя на 90° и повторите процедуру выравнивания.

Очки для работы с лазерным инструментом (принадлежность)

Лазерные очки отфильтровывают окружающий свет. Поэтому свет лазера кажется более ярким для зрительного восприятия.

- ▶ **Не используйте очки для работы с лазером в качестве защитных очков.** Очки для работы с лазером обеспечивают лучшее распознавание лазерного луча, но не защищают от лазерного излучения.
- ▶ **Не используйте очки для работы с лазером в качестве солнцезащитных очков или за рулем.** Очки для работы с лазером не обеспечивают защиту от УФ-излучения и мешают правильному цветовосприятию.

Техобслуживание и сервис

Техобслуживание и очистка

Содержите измерительный инструмент постоянно в чистоте.

Никогда не погружайте измерительный инструмент в воду или другие жидкости.

Вытирайте загрязнения сухой и мягкой тряпкой. Не используйте какие-либо чистящие средства или растворители.

Очищайте регулярно особенно поверхности у выходного отверстия лазера и следите при этом за отсутствием ворсинок.

Сервис и консультирование по вопросам применения

Сервисный отдел ответит на все Ваши вопросы по ремонту и обслуживанию Вашего продукта, а также по запчастям. Изображения с пространственным разделением деталей и информацию по запчастям можно посмотреть также по адресу: **www.bosch-pt.com**

Коллектив сотрудников Bosch, предоставляющий консультации на предмет использования продукции, с удовольствием ответит на все Ваши вопросы относительно нашей продукции и ее принадлежностей.

Пожалуйста, во всех запросах и заказах запчастей обязательно указывайте 10-значный товарный номер по заводской табличке изделия.

Для региона: Россия, Беларусь, Казахстан, Украина

Гарантийное обслуживание и ремонт электроинструмента, с соблюдением требований и норм изготовителя производятся на территории всех стран только в фирменных или авторизованных сервисных центрах «Роберт Бош». **ПРЕДУПРЕЖДЕНИЕ!** Использование контрафактной продукции опасно в эксплуатации, может привести к ущербу для Вашего здоровья. Изготовление и распространение контрафактной продукции преследуется по Закону в административном и уголовном порядке.

Россия

Уполномоченная изготовителем организация:
ООО «Роберт Бош» Вашутинское шоссе, вл. 24
141400, г. Химки, Московская обл.
Тел.: +7 800 100 8007
E-Mail: info.powertools@ru.bosch.com
www.bosch-pt.ru

Беларусь

ИП «Роберт Бош» ООО
Сервисный центр по обслуживанию электроинструмента

ул. Тимирязева, 65А-020
220035, г. Минск
Тел.: +375 (17) 254 78 71
Тел.: +375 (17) 254 79 16
Факс: +375 (17) 254 78 75
E-Mail: pt-service.by@bosch.com
Официальный сайт: www.bosch-pt.by

Казахстан

Центр консультирования и приема претензий
ТОО «Роберт Бош» (Robert Bosch)

г. Алматы,
Республика Казахстан
050012

ул. Муратбаева, д. 180
БЦ «Гермес», 7й этаж
Тел.: +7 (727) 331 31 00
Факс: +7 (727) 233 07 87
E-Mail: ptka@bosch.com

Полную и актуальную информацию о расположении сер-висных центров и прием-ных пунктов Вы можете получить на официальном сайте:
www.bosch-professional.kz

Молдова

RIALTO-STUDIO S.R.L.
Пл. Кантемира 1, этаж 3, Торговый центр ТОПА3
2069 Кишинев
Тел.: + 373 22 840050/840054
Факс: + 373 22 840049
Email: info@rialto.md

Утилизация

Отслужившие свой срок измерительные инструменты, принадлежности и упаковку следует сдавать на экологически чистую рекуперацию отходов.



Не выбрасывайте измерительные инструменты и батарейки в быто-вой мусор!

Тільки для стран-членов ЕС:

В соответствии с европейской директивой 2012/19/EU негодные измерительные прибор и в соответствии с европейской директивой 2006/66/ЕС негодные или отслужившие свой срок аккумуляторные батареи/батарейки должны собираться раздельно и сдаваться на экологически чистую рекуперацию.

Українська

Вказівки з техніки безпеки



Прочитайте всі вказівки і дотримуйтеся їх, щоб працювати з вимірювальним інструментом безпечно та надійно.

Використання вимірювального інструмента без дотримання цих інструкцій може призвести до пошкодження інтегрованих захисних механізмів. Ніколи не доводьте попереджувальні

таблички на вимірювальному інструменті до невпізнанності. **ДОБРЕ ЗБЕРІГАЙТЕ ЦІ ІНСТРУКЦІ І ПЕРЕДАВАЙТЕ ЇХ РАЗОМ З ПЕРЕДАЧЕЮ ВИМІРЮВАЛЬНОГО ІНСТРУМЕНТУ.**

- ▶ **Обережно** – використання засобів обслуговування і настроювання, що відрізняються від зазначених в цій інструкції, або використання дозволених засобів у недозволений спосіб, може призводити до небезпечного впливу випромінювання.
- ▶ Вимірювальний інструмент постачається з попереджувальною табличкою (позначена на зображенні вимірювального інструменту на сторінці з малюнком).
- ▶ Якщо текст попереджувальної таблички написаний не мовою Вашої країни, перед першим запуском в експлуатацію заклейте її наклейкою на мові Вашої країни, що входить у комплект постачання.



Не направляйте лазерний промінь на людей або тварин, і самі не дивіться на прямий або відображений лазерний промінь. Він може засліпити інших людей, спричинити нещасні випадки або пошкодити очі.

- ▶ У разі потрапляння лазерного променя в око, навмисне заплющьте очі і відразу відверніться від променя.

- ▶ **Нічого не міняйте в лазерному пристрої.**
- ▶ **Не використовуйте окуляри для роботи з лазером як захисні окуляри.** Окуляри для роботи з лазером забезпечують краще розпізнавання лазерного променя, однак не захищають від лазерного випромінювання.
- ▶ **Не використовуйте окуляри для роботи з лазером як сонцезахисні окуляри та не вдягайте їх, коли Ви знаходитесь за кермом.** Окуляри для роботи з лазером не забезпечують повний захист від УФ променів та погіршують розпізнавання кольорів.
- ▶ **Віддавайте вимірювальний інструмент на ремонт лише кваліфікованим фахівцям та лише з використанням оригінальних запчастин.** Тільки за таких умов Ваш вимірювальний прилад і надалі буде залишатися безпечним.
- ▶ **Не дозволяйте дітям використовувати лазерний вимірювальний інструмент без нагляду.** Діти можуть ненавмисне засліпити інших людей.
- ▶ **Не працюйте з вимірювальним інструментом у середовищі, де існує небезпека вибуху внаслідок присутності горючих рідин, газів або пилу.** У вимірювальному приладі можуть утворюватися іскри, від яких може займатися пил або пари.



Не встановлюйте магніт поблизу імплантів і інших медичних апаратів, напр., кардіостимуляторів і інсулінових помп. Магніт створює поле, що може негативно впливати на функціональну здатність імплантів і інсулінових помп.

- ▶ **Тримайте вимірювальний інструмент на відстані від магнітних носіїв даних і чутливих до магнітних полів приладів.** Вплив магнітів може призвести до необоротної втрати даних.

Опис продукту і послуг

Будь ласка, дотримуйтеся ілюстрацій на початку інструкції з експлуатації.

Призначення приладу

Вимірювальний прилад призначений для утворення і перевірки горизонтальних і вертикальних ліній.

Вимірювальний прилад призначений для використання всередині приміщень.

Зображені компоненти

Нумерація зображених компонентів посилається на зображення вимірювального приладу на сторінці з малюнком.

- (1) Вимикач з вибором режимів роботи
- (2) Опорна поверхня (алюмінієва)
- (3) Ватерпас для вертикального вирівнювання
- (4) Ватерпас для горизонтального вирівнювання
- (5) Вихідний отвір для лазерного променя для лінійного режиму
- (6) Опорні точки
- (7) Попереджувальна табличка для роботи з лазером
- (8) Серійний номер
- (9) Магніт
- (10) Кришка секції для батарейок
- (11) Вихідний отвір для лазерного променя для точкового режиму
- (12) Окуляри для роботи з лазером^{A)}
- (13) Штатив^{A)}
- (14) Кріплення
- (15) Металева пластина для лінійного режиму
- (16) Металева пластина для точкового режиму
- (17) Юстирувальний гвинт кріплення
- (18) Гніздо під штатив 1/4" на кріпленні

A) Зображене або описане приладдя не входить в стандартний обсяг поставки. Повний асортимент приладдя Ви знайдете в нашій програмі приладдя.

Технічні дані

Лінійний лазер	PLL 1 P
Товарний номер	3 603 F63 300
Робочий діапазон прибл. до ^{A)}	
– Лінійний режим (з кріпленням (14))	5 м
– Точковий режим	20 м
Точність нівелювання ^{B)}	±0,5 мм/м
Робоча температура	+5 °C ... +40 °C
Температура зберігання	-20 °C ... +70 °C
Макс. висота використання над реперною висотою	2000 м

Лінійний лазер	PLL 1 P
Відносна вологість повітря макс.	90 %
Ступінь забрудненості відповідно до IEC 61010-1	2 ^{C1}
Клас лазера	2
Тип лазера	635–650 нм, < 1 мВт
C _B	1
Розходження	
– Лазерна лінія	0,5 мрад (повний кут)
– Лазерна точка	0,6 мрад (повний кут)
Батарейки	2 × 1,5 В LR3 (AAA)
Робочий ресурс прибл.	15 год
Вага відповідно до EPTA-Procedure 01:2014	0,14 кг
Розміри (довжина × ширина × висота)	154 × 24 × 30 мм

- A) Робочий діапазон може зменшуватися внаслідок несприятливих умов (напр., прямі сонячні промені).
- B) у разі правильного положення вимірювального інструмента (див. „Позиціонування вимірювального інструмента (див. мал. B)“, Сторінка 55).
- C) Зазвичай присутнє лише непровідне забруднення. Проте, як правило, виникає тимчасова провідність через конденсацію.

Однозначна ідентифікація вимірювального інструмента можлива за допомогою серійного номера (8) на заводській таблиці.

Монтаж

Вставлення/заміна батарейок (див. мал. A)

У вимірювальному інструменті рекомендується використовувати лужно-марганцеві батареї.

Щоб відкрити кришку секції для батарейок (10), зсуньте її за стрілкою з секції для батарейок. Встроміть батарейки.

При цьому звертайте увагу на правильну направленість полюсів, як це показано всередині секції для батарейок.

Міняйте відразу всі батарейки. Використовуйте лише батарейки одного виробника і з однаковою ємністю.

- ▶ **Виймайте батарейки з вимірювального інструмента, якщо тривалий час не будете користуватися ним.** У разі тривалого зберігання у вимірювальному інструменті батарейки можуть кородувати і саморозряджатися.

Робота

Початок роботи

- ▶ **Захищайте вимірювальний прилад від вологи і сонячних променів.**
- ▶ **Не допускайте впливу на вимірювальний інструмент екстремальних температур або температурних перепадів.** Наприклад, не залишайте його надовго в автомобілі. Якщо вимірювальний інструмент зазнав впливу великого перепаду температур, перш ніж використовувати його, дайте його температурі стабілізуватися. Екстремальні температури та температурні перепади можуть погіршувати точність вимірювального приладу.
- ▶ **Уникайте сильних поштовхів і падіння вимірювального інструмента.** Пошкодження вимірювального інструменту можуть позначатися на його точності. Перевірте після сильного поштовху або падіння лазерну лінію за відомою горизонтальною або вертикальною реперною лінією.

Вмикання/вимикання

Щоб **увімкнути** вимірювальний інструмент у лінійному режимі, посуňte вмикач **(1)** у положення —, у точковому режимі – у положення ●. Одразу після вмикання залежно від режиму роботи вимірювальний інструмент випромінює лазерний промінь з отвору для виходу лазерного променя **(5)** (лінійний режим) або **(11)** (точковий режим).

- ▶ **Не спрямовуйте лазерний промінь на людей і тварин і не дивіться у лазерний промінь, включаючи і з великої відстані.**

Щоб **вимкнути** вимірювальний інструмент, встановіть вмикач **(1)** у середнє положення.

- ▶ **Не залишайте увімкнутий вимірювальний інструмент без догляду, після закінчення роботи вмикайте вимірювальний інструмент.** Інші особи можуть бути засліплені лазерним променем.

Функції вимірювання

Вказівка: Зазначена точність нівелювання вказана для вирівнювання лазерного променя за ватерпасами для вертикального вирівнювання **(3)** і для горизонтального вирівнювання **(4)**.

Позиціонування вимірювального інструмента (див. мал. В)

Для точного вирівнювання за допомогою ватерпасів має значення положення вимірювального інструмента.

Зазначена точність нівелювання досягається лише у тому випадку, якщо вимірювальний інструмент правильно розташований:

- При горизонтальному вирівнюванні за допомогою ватерпаса для горизонтального вирівнювання **(4)** алюмінієва опорна поверхня **(2)** вимірювального інструмента повинна дивитися донизу.
- При вертикальному вирівнюванні за допомогою ватерпаса для вертикального вирівнювання **(3)** вихідний отвір для лазерного променя для лінійного режиму **(5)** повинен дивитися вгору, а алюмінієва опорна поверхня **(2)** вимірювального інструмента повинна дивитися вбік.

Вирівнювання за лазерною лінією (лінійний режим)

Приставте вимірювальний інструмент трьома опорними точками **(6)** до стіни або прикріпіть його магнітами **(9)** до кріплення **(14)** або іншої магнітної поверхні.

Горизонтальне вирівнювання (див. мал. **С – D**): Алюмінієва опорна поверхня **(2)** вимірювального інструмента повинна дивитися донизу. За допомогою ватерпаса **(4)** вирівняйте вимірювальний інструмент горизонтально. Уздовж горизонтальної лазерної лінії можна вирівнювати, напр., рами для картин або полиці.

Вказівка: Вирівнювання по горизонталі за допомогою лазерної лінії можливе лише на поверхні, до якої приставлений вимірювальний інструмент. Навіть якщо вимірювальний інструмент вирівняний за допомогою ватерпаса, лазерна лінія **на поперечній стіні** необов'язково проходить горизонтально, а отже вона не придатна для нівелювання.

Вертикальне вирівнювання (див. мал. **D**): Отвір для лазерного променя для лінійного режиму **(5)** повинен дивитися вгору, а алюмінієва опорна поверхня **(2)** вимірювального інструмента повинна дивитися вбік. За допомогою ватерпаса **(3)** вирівняйте вимірювальний інструмент вертикально. Уздовж вертикальної лазерної лінії можна вирівнювати, напр., верхні та нижні шафи.

Вирівнювання за реперними точками (див. мал. **E**): Поверніть вимірювальний інструмент під будь-яким необхідним кутом, щоб вирівняти лазерну лінію за реперними точками. Таким чином, Ви можете, напр., повісити рами з картиною паралельно до сходів або схилу даху.

Перенесення/перевірка висоти за допомогою лазерної точки (точковий режим) (див. мал. F)

Встановіть вимірювальний інструмент на кріплення (14) і вирівняйте його горизонтально.

За допомогою лазерної точки можна, напр., вирівняти по висоті розетки на різних стінах або гачки на гардеробі. Для цього повертайте верхню частину кріплення (14) разом з вимірювальним інструментом, а не вимірювальний інструмент на кріпленні для настінного монтажу. При повертанні не чіпайте вимірювальний інструмент, щоб він не зсунувся. Перевірте після повертання верхньої частини кріплення (14), чи знаходиться ватерпас для горизонтального вирівнювання (4) ще по центру. Якщо ні, вирівняйте кріплення (14) за допомогою юстирувального гвинта (17) до тих пір, поки ватерпас (4) знову не буде по центру.

Робота зі штативом (рекомендовано): Вирівняйте лазерний промінь по необхідній висоті. Перенесіть або перевірте висоту в бажаному місці.

Робота без штатива: Визначте різницю у висоті між лазерним променем і реперною точкою. Перенесіть або перевірте визначену різницю у висоті в бажаному місці.

Перевірка горизонтальної/вертикальної площини за допомогою ватерпасів (див. мал. G)

Ви можете використовувати вимірювальний інструмент як ватерпас для перевірки горизонтальної або вертикальної площини, напр., для того, щоб поставити рівно пральну машину або холодильник. Приставте вимірювальний інструмент алюмінієвою опорною поверхнею (2) до поверхні, яку потрібно перевірити.

При прикладанні до горизонтальних поверхонь алюмінієва опорна поверхня (2) повинна дивитися донизу, при прикладанні до вертикальних поверхонь вихідний отвір для лазерного променя (5) повинен дивитися угору.

Вказівки щодо роботи

- **Для позначення завжди використовуйте середину лазерної точки або лазерної лінії.** Розмір лазерної точки/лазерної лінії змінюється в залежності від відстані.

Фіксація/вирівнювання за допомогою кріплення

За допомогою кріплення (14) можна закріпити вимірювальний інструмент наступним чином:

- **Лінійний режим:** Отвором з тильного боку надіньте кріплення на гвинт, що злегка виглядає зі стіни. Закріпіть вимірювальний інструмент за допомогою магнітів (9) на металевій пластині для лінійного режиму (15) на кріпленні.

Повертайте верхню частину кріплення, щоб вирівняти вимірювальний інструмент як потрібно.

- **Точковий режим:** Встановіть кріплення гніздом під штатив (**18**) на різьбу 1/4" штатива і затисніть його фіксуючим гвинтом штатива. Грубо вирівняйте штатив. При роботі без штатива кладіть кріплення (**14**) на максимально горизонтальну поверхню.

Встановіть вимірювальний інструмент алюмінієвою опорною поверхнею (**2**) вниз на кріплення. Закріпіть його лівим магнітом (**9**) (якщо дивитися спереду на вимірювальний інструмент) на металевій пластині для точкового режиму (**16**) на кріпленні.

Вирівняйте верхню частину кріплення по горизонталі за допомогою юстирувального гвинта (**17**) кріплення і ватерпаса для горизонтального вирівнювання (**4**) вимірювального інструмента. Поверніть верхню частину кріплення на 90° і повторіть процедуру вирівнювання.

Окуляри для роботи з лазером (приладдя)

Окуляри для роботи з лазером відфільтровують світло зовнішнього середовища. Завдяки цьому світло лазера здається для очей світлішим.

- ▶ **Не використовуйте окуляри для роботи з лазером як захисні окуляри.**

Окуляри для роботи з лазером забезпечують краще розпізнавання лазерного променя, однак не захищають від лазерного випромінювання.

- ▶ **Не використовуйте окуляри для роботи з лазером як сонцезахисні окуляри та не вдягайте їх, коли Ви знаходитесь за кермом.** Окуляри для роботи з лазером не забезпечують повний захист від УФ променів та погіршують розпізнавання кольорів.

Технічне обслуговування і сервіс

Технічне обслуговування і очищення

Завжди тримайте вимірювальний прилад в чистоті.

Не занурюйте вимірювальний прилад у воду або інші рідини.

Втирайте забруднення вологою м'якою ганчіркою. Не використовуйте жодних миючих засобів або розчинників.

Зокрема, регулярно прочищайте поверхні коло вихідного отвору лазера і слідкуйте при цьому за тим, щоб не залишалося ворсинок.

Сервіс і консультації з питань застосування

В сервісній майстерні Ви отримаєте відповідь на Ваші запитання стосовно ремонту і технічного обслуговування Вашого продукту. Малюнки в деталях і інформацію щодо запчастин можна знайти за адресою: **www.bosch-pt.com**

Команда співробітників Bosch з надання консультацій щодо використання продукції із задоволенням відповість на Ваші запитання стосовно нашої продукції та приладдя до неї.

При всіх додаткових запитаннях та замовленні запчастин, будь ласка, зазначайте 10-значний номер для замовлення, що стоїть на паспортній табличці продукту.

Гарантійне обслуговування і ремонт електроінструменту здійснюються відповідно до вимог і норм виготовлявача на території всіх країн лише у фірмових або авторизованих сервісних центрах фірми «Роберт Бош». **ПОПЕРЕДЖЕННЯ!**

Використання контрафактної продукції небезпечно в експлуатації і може мати негативні наслідки для здоров'я. Виготовлення і розповсюдження контрафактної продукції переслідується за Законом в адміністративному і кримінальному порядку.

Україна

Бош Сервісний Центр електроінструментів

вул. Крайна 1

02660 Київ 60

Тел.: +380 44 490 2407

Факс: +380 44 512 0591

E-Mail: pt-service@ua.bosch.com

www.bosch-professional.com/ua/uk

Адреса Регіональних гарантійних сервісних майстерень за-значена в Національному гарантійному талоні.

Утилізація

Вимірювальні прилади, приладдя і упаковку треба здавати на екологічно чисту повторну переробку.



Не викидайте вимірювальні інструменти і батарейки в побутове сміття!

Лише для країн ЄС:

Відповідно до європейської директиви 2012/19/EU вимірювальні інструменти, що вийшли із вживання, та відповідно до європейської директиви 2006/66/EC пошкоджені або відпрацьовані акумуляторні батареї/батарейки повинні здаватися окремо і утилізуватися екологічно чистим способом.

Қазақ

Еуразия экономикалық одағына (Кеден одағына) мүше мемлекеттер аумағында қолданылады

Өндірушінің өнім үшін қарастырған пайдалану құжаттарының құрамында пайдалану жөніндегі осы нұсқаулық, сонымен бірге қосымшалар да болуы мүмкін.

Сәйкестікті растау жайлы ақпарат қосымшада бар.

Өнімді өндірген мемлекет туралы ақпарат өнімнің корпусында және қосымшада көрсетілген.

Өндірілген мерзімі Нұсқаулық мұқабасының соңғы бетінде және өнім корпусында көрсетілген.

Импорттерге қатысты байланыс ақпарат өнім қаптамасында көрсетілген.

Өнімді пайдалану мерзімі

Өнімнің қызмет ету мерзімі 7 жыл. Өндірілген мерзімнен бастап (өндіру күні зауыт тақтайшасында жазылған) істетпей 5 жыл сақтағаннан соң, өнімді тексерусіз (сервистік тексеру) пайдалану ұсынылмайды.

Қызметкер немесе пайдаланушының қателіктері мен істен шығу себептерінің тізімі

- өнім корпусынан тікелей түтін шықса, пайдаланбаңыз
- жауын –шашын кезінде сыртта (далада) пайдаланбаңыз
- корпус ішіне су кірсе құрылғыны қосушы болмаңыз

Шекті күй белгілері

- өнім корпусының зақымдалуы

Қызмет көрсету түрі мен жиілігі

Әр пайдаланудан соң өнімді тазалау ұсынылады.

Сақтау

- құрғақ жерде сақтау керек
- жоғары температура көзінен және күн сәулелерінің әсерінен алыс сақтау керек
- сақтау кезінде температураның кенет ауытқуынан қорғау керек
- егер құрал жұмсақ сөмке немесе пластик кейсте жеткізілсе оны осы өзінің қорғағыш қабында сақтау ұсынылады
- сақтау шарттары туралы қосымша ақпарат алу үшін MEMCT 15150 (Шарт 1) құжатын қараңыз

Тасымалдау

- тасымалдау кезінде өнімді құлатуға және кез келген механикалық ықпал етуге қатаң тыйым салынады
- босату/жүктеу кезінде пакетті қысатын машиналарды пайдалануға рұқсат берілмейді.
- тасымалдау шарттары талаптарын MEMCT 15150 (5 шарт) құжатын оқыңыз.

Қауіпсіздік нұсқаулары



Өлшеу құралымен қауіпсіз және сенімді жұмыс істеу үшін барлық нұсқаулықтарды оқып орындау керек. Өлшеу құралын осы нұсқауларға сай пайдаланбау өлшеу құралындағы кірістірілген қауіпсіздік шараларына жағымсыз әсер етеді. Өлшеу құралындағы ескертулерді көрінбейтін қылмаңыз. **ОСЫ НҰСҚАУЛАРДЫ САҚТАП, ӨЛШЕУ ҚҰРАЛЫН БАСҚАЛАРҒА БЕРГЕНДЕ ОЛАРДЫ ҚОСА ҰСЫНЫҢЫЗ.**

- ▶ Абай болыңыз – егер осы жерде берілген пайдалану немесе түзету құралдарынан басқа құралдан пайдаланса немесе басқа жұмыс әдістері орындалса бұл қауіпті сәулеге шалынуға алып келуі мүмкін.
- ▶ Өлшеу құралы ескерту тақтасымен жабдықталған (өлшеу құралының суретінде графика бетінде белгіленген).
- ▶ Егер ескерту жапсырмасы сіздің еліңіз тіліде болмаса, алғашқы пайдаланудан алдын оның орнына сіздің еліңіз тілінде болған жапсырманы жабыстырыңыз.



Лазер сәулесін адам немесе жануарларға бағыттамаңыз және өзіңіз де тікелей немесе шағылған лазер сәулесіне қарамаңыз. Осылай адамдардың көзін шағылдыруы мүмкін, сәтсіз оқиғаларға алып келуі және көзді зақымдауы мүмкін.

- ▶ Егер лазер сәулесі көзге түссе көздерді жұмып басты сәуледен ары қарату керек.
- ▶ Лазер құрылғысында ешқандай өзгерту орындамаңыз.
- ▶ Лазер көру көзілдірігін қорғаныш көзілдірігі ретінде пайдаланбаңыз. Лазер көру көзілдірігі лазер сәулесін жақсырақ көру үшін қызмет жасайды, бірақ ол лазер сәулесінен қорғайды.
- ▶ Лазер көру көзілдірігін күн көзілдірігі ретінде немесе жол қозғалысында пайдаланбаңыз. Лазер көрі көзілдірігі ультрафиолет сәулелерінен толық қорғайтын рең көру қабілетін азайтады.

- ▶ **Өлшеу құралын тек білікті маманға және арнаулы бөлшектермен жөндетіңіз.** Сол арқылы өлшеу құрал қауіпсіздігін сақтайсыз.
- ▶ **Балалар лазер өлшеу құралын бақылаусыз пайдаланбасын.** Олар білмей адамдардың көзін шағылыстыру мүмкін.
- ▶ **Жанатын сұйықтықтар, газдар немесе шаң жиылған жарылыс қаупі бар ортада өлшеу құралын пайдаланбаңыз.** Өлшеу құралы ұшқын шығарып, шаңды жандырып, өрт тудыруы мүмкін.



Магнитті имплантаттардың немесе кардиостимулятор немесе инсулин сорғысы сияқты басқа да медициналық құрылғылардың жанына қоймаңыз. Магнит имплантаттардың немесе медициналық құрылғылардың жұмысына әсер ететін өріс тудырады.

- ▶ **Өлшеу құралын магнитті дерек тасымалдаушылар мен магнитке сезімтал аспаптардан алыс ұстаңыз.** Магниттердің әсері қалпына келтіруге болмайтын деректер жоғалуына алып келуі мүмкін.

Өнім және қуат сипаттамасы

Пайдалану нұсқаулығының алғы бөлігінің суреттерін ескеріңіз.

Тағайындалу бойынша қолдану

Өлшеу құралы көлденең және тік сызықтарды өлшеу және тексеруге арналған. Өлшеу құралы ішкі аймақтарда пайдалануға арналмаған.

Бейнеленген құрамды бөлшектер

Көрсетілген құрамдастар нөмірі суреттер бар беттегі өлшеу құралының сипаттамасына қатысты.

- (1) Жұмыс режимін таңдау тетігі бар ажыратқыш
- (2) Жанасу беті (алюминий)
- (3) Тігінен туралауға арналған ватерпас
- (4) Көлденеңнен туралауға арналған ватерпас
- (5) Сызықтық жұмыс режиміне арналған лазер шығару саңылауы
- (6) Жанасу нүктелері
- (7) Лазер ескерту тақтасы
- (8) Сериялық нөмір

- (9) Магнит
 - (10) Батарея бөлімінің қақпағы
 - (11) Нүктелі жұмыс режиміне арналған лазер шығару саңылауы
 - (12) Лазер көру көзiлдiрiгi^{A)}
 - (13) Штатив^{A)}
 - (14) Ұстағыш
 - (15) Сызықтық жұмыс режиміне арналған металл тақта
 - (16) Нүктелі жұмыс режиміне арналған металл тақта
 - (17) Ұстағыштың дәлдеу бұрандасы
 - (18) Ұстағыштағы 1/4 дюймдік штатив бекіткіші
- A) Бейнеленген немесе сипатталған жабдықтар стандартты жеткізу көлемімен қамтылмайды. Толық жабдықтарды біздің жабдықтар бағдарламамыздан табасыз.

Техникалық мәліметтер

Сызықтық лазер	PLL 1 P
Өнім нөмірі	3 603 F63 300
Макс. жұмыс диапазоны, шамамен ^{A)}	
– Сызықтық жұмыс режимі (ұстағышпен (14))	5 м
– Нүктелі жұмыс режимі	20 м
Нивелирлеу дәлдігі ^{B)}	±0,5 мм/м
Жұмыс температурасы	+5 °C ... +40 °C
Сақтау температурасы	-20 °C ... +70 °C
Негізгі биіктіктің үстіндегі макс. пайдалану биіктігі	2000 м
Салыстырмалы ауа ылғалдылығы, макс.	90 %
Ластану дәрежесі IEC 61010-1 бойынша	2 ^{C)}
Лазер класы	2
Лазер түрі	635–650 нм, < 1 мВт
C _B	1
Айырмашылық	
– Лазер сызығы	0,5 мрад (толық бұрыш)
– Лазер нүктесі	0,6 мрад (толық бұрыш)

Сызықтық лазер	PLL 1 P
Батареялар	2 × 1,5 ВLR3 (AAA)
Пайдалану ұзақтығы шам.	15 сағ
Салмағы ЕРТА-Procedure 01:2014 құжатына сай	0,14 кг
Өлшемдері (ұзындығы × ені × биіктігі)	154 × 24 × 30 мм

- A) Жұмыс аймағын қолайсыз қоршау шарттарында (мысалы тікелей күн сәулелерінде) қысқарту мүмкін.
- B) өлшеу құралының дұрыс күйінде (қараңыз „Өлшеу құралын орналастыру (B суретін қараңыз)“, Бет 64).
- C) Тек қана тоқ өткізбейтін лас пайда болады, бірақ кейбір жағдайларда еру нәтижесінде тоғ өткізу қабілеті пайда болуы күтіледі.

Өлшеу құралының зауыттық тақтайшадағы сериялық нөмірі (8) оны дұрыс анықтауға көмектеседі.

Жинау

Батареяларды орнату/алмастыру (A суретін қараңыз)

Өлшеу құралы үшін алкалин марганец батареясын пайдалану ұсынылады.

Батарея бөлімінің қақпағын (10) ашу үшін оны көрсеткі бағытымен батарея бөлімінен жылжытыңыз. Батареяларды енгізіңіз.

Батарея бөлімінің ішіндегі суретте көрсетілгендей полюстардың дұрыс орналасуын қамтамасыз етіңіз.

Барлық батареяларды бірдей алмастырыңыз. Тек бір өндірушінің және қуаты бірдей батареяларды пайдаланыңыз.

- ▶ **Өлшеу құралын ұзақ уақыт пайдаланбасаңыз, батареяны өлшеу құралынан шығарып алыңыз.** Ұзақ уақыт сақтаған жағдайда, өлшеу құралындағы батареяларды тот басуы және олардың заряды өздігінен таусылуы мүмкін.

Пайдалану

Пайдалануға ендіру

- ▶ **Өлшеу құралын сыздан және тікелей күн сәулелерінен сақтаңыз.**
- ▶ **Өлшеу құралына айрықша температура немесе температура тербелулері әсер етпеуі тиіс.** Оны мысалы автокөлікте ұзақ уақыт қалдырмаңыз. Үлкен температуралық ауытқулары жағдайында алдымен өлшеу құралының

температурасын дұрыс пайдаланыңыз. Айрықша температура немесе температура тербелулері кезінде өлшеу құралының дәлдігі төменделуі мүмкін.

- ▶ **Өлшеу құралын қатты соғылудан немесе түсуден сақтаңыз.** Өлшеу құралының зақымдануы себебінен дәлдігі төменделуі мүмкін. Қатты соғылу немесе қағылудан соң лазер сызығын белгілі бір көлденең немесе тік сызықпен салыстырыңыз.

Қосу/өшіру

Өлшеу құралын сызықтық жұмыс режимінде **қосу** үшін ажыратқышты **(1)** — күйіне, ал нүктелі жұмыс режимінде қосу үшін **●** күйіне жылжытыңыз. Өлшеу құралы қосылғаннан кейін таңдалған жұмыс режиміне қарай **(5)** (сызықтық жұмыс режимі) немесе **(11)** (нүктелі жұмыс режимі) шығару саңылауынан лазер сәулесін бірден жібереді.

- ▶ **Лазер сәулесін адамдарға немесе жануарларға бағыттамаңыз және тіпті алыстан болсын жарық сәулесіне өзіңіз қарамаңыз.**

Өлшеу құралын **өшіру** үшін ажыратқышты **(1)** ортаңғы күйге жылжытыңыз.

- ▶ **Қосұлы зарядтау құралын бақылаусыз қалдырмаңыз және өлшеу құралын пайдаланудан соң өшіріңіз.** Лазер сәулесімен адамдардың көзін шағылыстыру мүмкін.

Өлшеу функциялары

Нұсқау: көрсетілген нивелирлеу дәлдігі лазер сәулесін ватерпастарға қатысты тігінен туралау **(3)** және көлденеңінен туралау **(4)** үшін қолданылады.

Өлшеу құралын орналастыру (B суретін қараңыз)

Ватерпастар арқылы дәлме-дәл туралау үшін өлшеу құралының күйі маңызды болады.

Берілген нивелирлеу дәлдігіне өлшеу құралы дұрыс орналасқанда ғана қол жеткізуге болады:

- Көлденеңінен туралауға арналған ватерпастың **(4)** көмегімен көлденеңінен туралау кезінде өлшеу құралының алюминий жанасу бетін **(2)** төмен қарату керек.
- Тігінен туралауға арналған ватерпастың **(3)** көмегімен тігінен туралау кезінде ватерпас режиміне арналған лазер шығару саңылауы **(5)** жоғары қарай, ал өлшеу құралының алюминий жанасу беті **(2)** бүйірге қарап тұруы тиіс.

Лазер сызығы арқылы туралау (сызықтық жұмыс режимі)

Өлшеу құралын үш жанасу нүктесімен **(6)** қабырғаға қойыңыз немесе оны магнитпен **(9)** ұстағышқа **(14)** немесе басқа магниттік бетке бекітіңіз.

Көлденеңінен туралау (C–D суреттерін қараңыз): өлшеу құралының алюминий жанасу беті **(2)** төмен қарап тұруы тиіс. Өлшеу құралын ватерпастың **(4)** көмегімен көлденеңінен туралаңыз. Көлденең лазер сызығының бойымен, мысалы, сурет жиектемелерін немесе текшені туралауға болады.

Нұсқау: лазер сызығының көмегімен көлденеңінен туралауды тек өлшеу құралы қойылған жазықтықта орындауға болады. Өлшеу құралы ватерпастың көмегімен де тураланған жағдайда, лазер сызығы **көлденең қабырғада** міндетті түрде көлденеңінен өтпейді және сондықтан нивелирлеу үшін жарамайды.

Тігінен туралау (D суретін қараңыз): сызықтық жұмыс режиміне арналған лазер нүкте бойынша туралау үшін өлшеу құралының алюминий жанасу беті **(2)** бүйірге қарап тұруы тиіс. Өлшеу құралын ватерпастың **(3)** көмегімен тігінен туралаңыз. Тік лазер сызығының бойымен, мысалы, жоғарғы және астыңғы шафтарды туралауға болады.

Бастапқы нүкте бойынша туралау (E суретін қараңыз): лазер сызығын бастапқы нүкте бойынша туралау үшін өлшеу құралын кез келген бұрышқа бұраңыз. Осылайша, мысалы, сурет жиектемесін сатыға немесе шатырға параллель етіп ілуге болады.

Биіктіктерді лазер нүктесі арқылы көшіру/тексеру (нүктелі жұмыс жұмыс режимі) (F суретін қараңыз)

Өлшеу құралын ұстағышқа **(14)** салып, оны көлденеңінен туралаңыз.

Лазер нүктесінің көмегімен, мысалы, әртүрлі қабырғалардағы розеткаларды немесе гардеробтың ілгіштерін бірдей биіктікке туралауға болады. Ол үшін өлшеу құралын қабырға ұстағышында емес, ұстағыштың **(14)** жоғарғы бөлігін өлшеу құралымен бұраңыз. Бұрау кезінде өлшеу құралына тиімеңіз, әйтпесе ол жылжып кетуі мүмкін. Ұстағыштың **(14)** жоғарғы бөлігін бұрағаннан кейін көлденеңінен туралауға арналған ватерпастың **(4)** әлі ортада болғанына көз жеткізіңіз. Олай болмаса, ұстағыштың **(14)** туралануын дәлдеу бұрандасымен **(17)** ватерпас **(4)** қайтадан ортаға келгенше түзетіңіз.

Штативпен жұмыс істеу (ұсынылған): лазер сәулесін қажетті биіктікке туралаңыз. Мақсатты жердегі биіктікті көшіріңіз немесе тексеріңіз.

Штативсіз жұмыс істеу: анықтамалық нүктедегі лазер сәулесі мен биіктік арасындағы айырмашылықты өлшеңіз. Мақсатты жердегі өлшенген биіктік айырмашылығын көшіріңіз немесе тексеріңіз.

Ватерпастың көмегімен көлденең/тік күйді тексеру (G суретін қараңыз)

Өлшеу құралын ватерпас ретінде көлденең немесе тік күйді, мысалы, кір жуғыш машина немесе тоңазытқышты тік орнату мақсатында тексеру үшін пайдалануға болады. Өлшеу құралын алюминий жанасу бетімен **(2)** тексерілетін бетке қойыңыз.

Көлденең беттерге қойған кезде, алюминий жанау беті **(2)** төмен қарай, ал тік беттерге қойған кезде, сызықтық жұмыс режиміне арналған лазер шығару саңылауы **(5)** жоғары қарай қарап тұруы тиіс.

Пайдалану нұсқаулары

► **Белгілеу үшін әрдайым тек лазерлік нүктенің немесе лазерлік сызықтың ортасын пайдаланыңыз.** Лазерлік нүктенің өлшемі немесе лазерлік сызықтың ені қашықтықпен өзгереді.

Ұстағышпен бекіту/туралау

Ұстағыштың **(14)** көмегімен өлшеу құралын төмендегідей бекітуге болады:

- **Сызықтық жұмыс режимі:** ұстағышты артқы жағындағы ойығымен қабырғадан сәл шығып тұрған бұрандаға орнатыңыз. Өлшеу құралын магниттермен **(9)** ұстағыштың сызықтық жұмыс режиміне арналған металл тақтасына **(15)** бекітіңіз. Өлшеу құралын қажетінше туралау үшін ұстағыштың жоғарғы жағын бұраңыз.
- **Нүктелі жұмыс режимі:** ұстағышты штатив бекіткішімен **(18)** штативтің 1/4 дюймдік ирек оймасына енгізіп, штативтің бекіткіш бұрандасымен бұрап бекітіңіз. Штативті шамамен туралаңыз. Штативсіз жұмыс істеген кезде ұстағышты **(14)** барынша көлденең жазықтыққа қойыңыз. Өлшеу құралын алюминий жанау бетімен **(2)** төмен қарай ұстағышқа қойыңыз. Оны сол жақ магнитпен **(9)** (өлшеу құралының алдыңғы жағынан қарағанда) ұстағыштың нүктелі жұмыс режиміне арналған металл тақтасында **(16)** бекітіңіз. Ұстағыштың жоғарғы бөлігін ұстағыштың дәлдеу бұрандасымен **(17)** және өлшеу құралының көлденеңінен туралауға арналған ватерпасымен **(4)** көлденеңінен туралаңыз. Ұстағыштың жоғарғы бөлігін 90°-қа бұрап, туралау әрекетін қайталаңыз.

Лазер көру көзілдірігі (керек-жарақ)

Лазер көру көзілдірігі қоршау жарықтығын сүзгілейді. Осылай лазер жарығы көз үшін жарқынрақ болады.

- **Лазер көру көзілдірігін қорғаныш көзілдірігі ретінде пайдаланбаңыз.** Лазер көру көзілдірігі лазер сәулесін жақсырақ көру үшін қызмет жасайды, бірақ ол лазер сәулесінен қорғмайды.
- **Лазер көру көзілдірігін күн көзілдірігі ретінде немесе жол қозғалысында пайдаланбаңыз.** Лазер көрі көзілдірігі ультракүлгін сәулелерінен толық қорғайтын рең көру қабилетін азайтады.

Техникалық күтім және қызмет

Қызмет көрсету және тазалау

Өлшеу құралын таза ұстаңыз.

Өлшеу құралын суға немесе басқа сұйықтықтарға батырмаңыз.

Ластануларды суланған, жұмсақ шүберекпен сүртіңіз. Жуғыш заттарды немесе еріткіштерді пайдаланбаңыз.

Лазер шығыс тесігіндегі аймақтарды сапалы тазалайтын қылшықтарға назар аударыңыз.

Тұтынушыға қызмет көрсету және пайдалану кеңестері

Қызмет көрсету орталығы өнімді жөндеу және оған техникалық қызмет көрсету, сондай-ақ қосалқы бөлшектер туралы сұрақтарға жауап береді. Құрамдас бөлшектер бойынша кескін мен қосалқы бөлшектер туралы мәліметтер төмендегі мекенжай бойынша қолжетімді: **www.bosch-pt.com**

Bosch қызметтік кеңес беру тобы біздің өнімдер және олардың керек-жарақтары туралы сұрақтарыңызға жауап береді.

Сұрақтар қою және қосалқы бөлшектерге тапсырыс беру кезінде міндетті түрде өнімнің фирмалық тақтайшасындағы 10 таңбалы өнім нөмірін беріңіз.

Өндіруші талаптары мен нормаларының сақталуымен электр құралын жөндеу және кепілді қызмет көрсету барлық мемлекеттер аумағында тек “Роберт Бош” фирмалық немесе авторизацияланған қызмет көрсету орталықтарында орындалады. ЕСКЕРТУ! Заңсыз жолмен әкелінген өнімдерді пайдалану қауіпті, денсаулығыңызға зиян келтіруі мүмкін. Өнімдерді заңсыз жасау және тарату әкімшілік және қылмыстық тәртіп бойынша Заңмен қудаланады.

Қазақстан

Тұтынушыларға кеңес беру және шағымдарды қабылдау орталығы:

“Роберт Бош” (Robert Bosch) ЖШС

Алматы қ.,

Қазақстан Республикасы

050012

Муратбаев к., 180 үй

“Гермес” БО, 7 қабат

Тел.: +7 (727) 331 31 00

Факс: +7 (727) 233 07 87

E-Mail: ptka@bosch.com

Сервистік қызмет көрсету орталықтары мен қабылдау пунктерінің мекен-жайы

туралы толық және өзекті ақпаратты Сіз: www.bosch-professional.kz ресми сайттан ала аласыз

Кәдеге жарату

Өлшеу құралын, оның жабдықтары мен қаптамасын қоршаған ортаны қорғайтын кәдеге жарату орнына тапсыру қажет.



Қлшеу құралдарын не батареяларды үй қоқысына тастамаңыз!

Тек қана ЕО елдері үшін:

Еуропа 2012/19/EU ережесі бойынша жарамсыз өлшеу құралдары және Еуропа 2006/66/EC ережесі бойынша зақымдалған немесе ескі аккумулятор/батареялар бөлек жиналып кәдеге жаратылуы қажет.

Română

Instrucțiuni de siguranță



Citiți și respectați toate instrucțiunile pentru a putea nepericulos și sigur cu aparatul de măsură. Dacă aparatul de măsură nu este folosit conform prezentelor instrucțiuni, dispozitivele de protecție integrate în acesta pot fi afectate. Nu deteriorați niciodată indicatoarele de avertizare de pe aparatul

dumneavoastră de măsură, făcându-le nelizibile. PĂSTRAȚI ÎN CONDIȚII OPTIME PREZENTELE INSTRUCȚIUNI ȘI TRANSMITEȚI-LE MAI DEPARTE LA PREDAREA APARATULUI DE MĂSURĂ.

- ▶ **Atenție – dacă se folosesc ale echipamente de operare sau ajustare sau dacă se lucrează după alte procedee decât cele specificate în prezentele instrucțiuni, aceasta poate duce la o expunere la radiații periculoasă .**
- ▶ **Aparatul de măsură se livrează cu o plăcuță de avertizare (în șchița aparatului de măsură de la pagina grafică marcată).**
- ▶ **În cazul în care textul plăcuței de avertizare nu este în limba țării dumneavoastră, înainte de prima punere în funcțiune, lipiți deasupra textului în**

limba engleză al plăcuței de avertizare, eticheta în limba țării dumneavoastră, din setul de livrare.



Nu îndreptați raza laser asupra persoanelor sau animalelor și nu priviți nici dumneavoastră direct raza laser sau reflexia acesteia. Prin aceasta ați putea provoca orbirea persoanelor, cauza accidente sau vătămă ochii.

- ▶ **În cazul în care raza laser este direcționată în ochii dumneavoastră, trebuie să închideți în mod voluntar ochii și să deplasați imediat capul în afara razei.**
- ▶ **Nu aduceți modificări echipamentului laser.**
- ▶ **Nu folosiți ochelarii optici pentru laser drept ochelari de protecție.** Ochelarii optici pentru laser servesc la mai buna recunoaștere a razei laser; ei nu vă protejează totuși împotriva radiației laser.
- ▶ **Nu folosiți ochelarii optici pentru laser drept ochelari de protecție sau în traficul rutier.** Ochelarii optici pentru laser nu oferă o protecție UV completă și reduc percepția culorilor.
- ▶ **Nu permiteți repararea aparatului de măsură decât de către personal de specialitate corespunzător calificat și numai cu piese de schimb originale.** Numai în acest mod poate fi garantată siguranța de exploatare a aparatului de măsură.
- ▶ **Nu lăsați copiii să folosească nesupravegheați aparatul de măsură cu laser.** Ei ar putea provoca involuntar orbirea unor persoane.
- ▶ **Nu lucrați cu aparatul de măsură în mediu cu pericol de explozie în care se află lichide, gaze sau pulberi inflamabile.** În aparatul de măsură se pot produce scântei care să aprindă praful sau vaporii.



Nu aduce magnetul în apropierea implanturilor și altor aparate medicale cum ar fi, de exemplu, stimulatoarele cardiace sau pompele de insulină. Câmpul generat de magnet poate perturba funcționarea implanturilor sau aparatelor medicale.

- ▶ **Țineți aparatul de măsură la distanță față de suporturile magnetice de date și de dispozitivele sensibile la câmpurile magnetice.** Prin acțiunea magneților se poate ajunge la pierderi ireversibile de date.

Descrierea produsului și a performanțelor sale

Țineți cont de ilustrațiile din secțiunea anterioară a instrucțiunilor de utilizare.

Utilizarea conform destinației

Aparatul de măsură este destinat proiectării și verificării de linii orizontale și verticale. Aparatul de măsură este destinat utilizării în mediul interior.

Componentele ilustrate

Numerotarea componentelor ilustrate se referă la schița aparatului de măsură de la pagina grafică.

- (1) Comutator de pornire/oprire, cu selectarea modului de funcționare
- (2) Suprafață de sprijin (aluminiu)
- (3) Nivelă pentru aliniere verticală
- (4) Nivelă pentru aliniere orizontală
- (5) Orificiu de ieșire a laserului pentru modul cu linii
- (6) Puncte de sprijin
- (7) Plăcuță de avertizare laser
- (8) Număr de serie
- (9) Magnet
- (10) Capac compartiment pentru baterii
- (11) Orificiu de ieșire a laserului pentru modul cu puncte
- (12) Ochelari pentru laser^{A)}
- (13) Stativ^{A)}
- (14) Suport
- (15) Placă metalică pentru modul cu linii
- (16) Placă metalică pentru modul cu puncte
- (17) Șurub de reglare a suportului
- (18) Orificiu de prindere pe stativ 1/4" de pe suport

A) **Accesoriiile ilustrate sau descrise nu sunt cuprinse în setul de livrare standard. Puteți găsi accesoriiile complete în programul nostru de accesorii.**

Date tehnice

Nivelă laser cu linii	PLL 1 P
Număr de identificare	3 603 F63 300
Zona de lucru până la aproximativ ^{A)}	

Nivelă laser cu linii		PLL 1 P
– Modul cu linii (cu suport (14))		5 m
– Modul cu puncte		20 m
Precizia de nivelare ^{B)}		±0,5 mm/m
Temperatura de funcționare		+5 °C ... +40 °C
Temperatura de depozitare		-20 °C ... +70 °C
Înălțimea maximă de lucru deasupra înălțimii de referință		2000 m
Umiditatea atmosferică relativă maximă		90 %
Gradul de murdărie conform IEC 61010-1		2 ^{C)}
Clasa laser		2
Tip laser		635-650 nm, < 1 mW
C ₆		1
Divergență		
– Linie laser		0,5 mrad (unghi de 360 de grade)
– Punct laser		0,6 mrad (unghi de 360 de grade)
Baterii		2 × 1,5 VLR3 (AAA)
Durată aproximativă de funcționare		15 h
Greutate conform EPTA-Procedure 01:2014		0,14 kg
Dimensiuni (lungime × lățime × înălțime)		154 × 24 × 30 mm

- A) Zona de lucru poate fi limitată din cauza condițiilor de mediu nefavorabile (de exemplu, expunerea directă la radiații solare).
- B) În cazul poziționării corecte a aparatului de măsură (vezi „Poziționarea aparatului de măsură (consultă imaginea B)”, Pagina 73).
- C) Acesta se soldează numai cu producerea de reziduuri neconductive, deși, ocazional, se poate produce o conductivitate temporară din cauza formării de condens.
- Pentru identificarea clară a aparatului dumneavoastră de măsură este necesar numărul de serie **(8)** de pe plăcuța cu date tehnice.

Montarea

Montarea/Înlocuirea bateriilor (consultă imaginea A)

Pentru funcționarea aparatului de măsură se recomandă utilizarea de baterii alcaline. Pentru deschiderea capacului compartimentului pentru baterii **(10)** împinge capacul în direcția săgeții de pe compartimentul pentru baterii. Introdu bateriile.

Respectați polaritatea corectă conform schiței de pe partea interioară a compartimentului bateriilor.

Înlocuiți întotdeauna toate bateriile în același timp. Folosiți numai baterii de aceeași marcă și capacitate.

- ▶ **Scoate bateriile din aparatul de măsură atunci când urmează să nu-l folosești pentru o perioadă mai lungă de timp.** În cazul depozitării mai îndelungate a aparatului de măsură, bateriile se pot coroda și autodescărca.

Funcționarea

Punerea în funcțiune

- ▶ **Feriți aparatul de măsură împotriva umezelii și expunerii directe la radiațiile solare.**
- ▶ **Nu expuneți aparatul de măsură la temperaturi extreme sau variații de temperatură.** De exemplu, nu-l lăsați pentru perioade lungi de timp în autovehicul. În cazul unor variații mai mari de temperatură, înainte de a pune în funcțiune aparatul de măsură, lăsați-l mai întâi să se acomodeze. În cazul temperaturilor extreme sau a variațiilor foarte mari de temperatură, poate fi afectată precizia aparatului de măsură.
- ▶ **Evitați șocurile puternice sau căderile aparatului de măsură.** Deteriorările aparatului de măsură pot afecta precizia acestuia. Pentru control, după un șoc puternic sau după o cădere, comparați razele cu o linie de referință orizontală sau verticală cunoscută.

Pornirea/Oprirea

Pentru **conectarea** aparatului de măsură în modul cu linii, împinge comutatorul de pornire/oprire **(1)** în poziția —, iar pentru a-l conecta în modul cu puncte, împinge comutatorul de pornire/oprire în poziția ●. În funcție de modul de funcționare dorit, aparatul de măsură emite, imediat după conectare, un fascicul laser prin orificiul de ieșire **(5)** (mod cu linii) sau **(11)** (mod cu puncte).

- ▶ **Nu îndreptați fasciculul laser asupra persoanelor sau animalelor și nu priviți direct spre acesta, nici chiar de la o distanță mai mare.**

Pentru **deconectarea** aparatului de măsură, împinge comutatorul de pornire/oprire **(1)** în poziția mediană.

► **Nu lăsați nesupravegheat aparatul de măsură conectat și deconectați-l după utilizare.** Celelalte persoane ar putea fi orbite de fasciculul laser.

Funcții de măsurare

Observație: Precizia de nivelare specificată este valabilă pentru orientarea fasciculului laser în raport cu nivela pentru aliniere verticală **(3)** și pentru aliniere orizontală **(4)**.

Poziționarea aparatului de măsură (consultă imaginea B)

Poziția aparatului de măsură este importantă în scopul alinierii precise cu ajutorul nivelelor.

Precizia de nivelare specificată va fi atinsă numai dacă aparatul de măsură va fi poziționat corect:

- În cazul orientării orizontale cu ajutorul nivelei pentru aliniere orizontală **(4)**, suprafața de sprijin din aluminiu **(2)** a aparatului de măsură trebuie să fie orientată în jos.
- În cazul orientării verticale cu ajutorul nivelei pentru aliniere verticală **(3)**, orificiul de ieșire a laserului pentru modul cu linii **(5)** trebuie să fie orientat în sus, iar suprafața de sprijin din aluminiu **(2)** a aparatului de măsură trebuie să fie orientată în lateral.

Alinierea cu ajutorul liniei laser (modul cu linii)

Așază aparatul de măsură cu cele trei puncte de sprijin **(6)** pe perete sau fixează-l cu magneții **(9)** pe suportul **(14)**, respectiv pe o altă suprafață magnetică.

Alinierea orizontală (consultă imaginile C – D): Suprafața de sprijin din aluminiu **(2)** a aparatului de măsură trebuie să fie orientată în jos. Îndreaptă în poziție orizontală aparatul de măsură cu ajutorul nivelei **(4)**. De-a lungul liniei laser orizontale poți alinia, de exemplu, rame de tablouri sau etajere.

Observație: Alinierea orizontală cu ajutorul liniei laser este posibilă numai pe o suprafață pe care este așezat aparatul de măsură. Chiar dacă aparatul de măsură este aliniat cu ajutorul nivelei, linia laser **proiectată pe un perete transversal** nu este în mod obligatoriu orizontală și, astfel, nu este adecvată pentru nivelare.

Alinierea verticală (consultă imaginea D): Orificiul de ieșire a laserului pentru modul cu linii **(5)** trebuie să fie orientat în sus, iar suprafața de sprijin din aluminiu **(2)** a aparatului de măsură trebuie să fie orientată în lateral. Îndreaptă în poziție verticală aparatul de măsură cu ajutorul nivelei **(3)**. De-a lungul liniei laser verticale poți alinia, de exemplu, dulapuri suspendate și corpurile inferioare aferente.

Alinierea punctelor de referință (consultă imaginea E): Rotește aparatul de măsură la un unghi oarecare pentru a îndrepta linia laser cu punctele de referință. Astfel vei putea

fixa, de exemplu, rame de tablouri, aranjându-le paralel cu o scară sau cu panta acoperișului.

Transferul/Verificarea înălțimilor cu ajutorul punctelor laser (modul cu puncte) (consultă imaginea F)

Așază aparatul de măsură pe suport **(14)** și îndreaptă-l în poziție orizontală.

Cu ajutorul punctului laser poți, de exemplu, alinia la aceeași înălțime, prize situate pe pereți diferiți sau aduce la nivel cuierele din interiorul unui șifonier. Pentru aceasta, rotește partea superioară a suportului **(14)** cu aparatul de măsură, fără a roti aparatul de măsură pe suportul de perete. Ai grijă să nu atingi aparatul de măsură în timpul rotirii, în caz contrar, acesta s-ar putea deplasa. După rotirea părții superioare a suportului **(14)** verifică dacă nivela pentru aliniere orizontală **(4)** mai este încă poziționată central. Dacă nu este așa, corectează alinierea suportului **(14)** cu șurubul de reglare **(17)** până când nivela **(4)** se află din nou în poziție centrală.

Lucrul cu stativ (recomandat): Îndreaptă fasciculul laser la înălțimea dorită. Transferă, respectiv verifică înălțimea în locul vizat.

Lucrul fără stativ: Stabilește diferența de înălțime dintre fasciculul laser și înălțimea punctului de referință. Transferă, respectiv verifică diferența de înălțime măsurată în punctul vizat.

Verificarea poziției orizontale/verticale cu ajutorul nivelei (consultă imaginea G)

Poți folosi aparatul de măsură ca pe o nivelă cu bulă de aer pentru verificarea liniilor orizontale sau verticale, de exemplu, pentru a așeza în poziție dreaptă o mașină de spălat sau un frigider. Așază aparatul de măsură cu suprafața de sprijin din aluminiu **(2)** pe suprafața care trebuie verificată.

În cazul așezării pe suprafețe orizontale, suprafața de sprijin din aluminiu **(2)** trebuie să fie orientată în jos, iar în cazul așezării pe suprafețe verticale, orificiul de ieșire a laserului pentru modul cu linii **(5)** trebuie să fie orientat în sus.

Instrucțiuni de lucru

- **Utilizați întotdeauna numai centrul punctului laser, respectiv liniei laser pentru a efectua marcaje.** Dimensiunea punctului laser, respectiv lățimea liniei laser se modifică în funcție de distanță.

Fixarea/Alinierea cu suportul

Cu ajutorul suportului **(14)** poți fixa aparatul de măsură după cum urmează:

- **Modul cu linii:** Așază suportul cu degajarea din partea posterioară pe un șurub care iese ușor din perete. Fixează aparatul de măsură cu magneții **(9)** pe placa metalică

pentru modul cu linii **(15)** a suportului. Rotește partea superioară a suportului pentru a alinia după preferință aparatul de măsură.

- **Modul cu puncte:** Așază suportul cu orificiul de prindere pe stativ **(18)** pe filetul de 1/4" al stativului și înfiletează-l ferm cu ajutorul șurubului de fixare al stativului. Nivelează brut stativul. În cazul lucrului fără stativ, așază suportul **(14)** pe o suprafață cât mai orizontală posibil.

Așază aparatul de măsură cu suprafața de sprijin din aluminiu **(2)** orientată în jos pe suport. Fixează-l cu ajutorul magneților din partea stângă **(9)** (din partea anterioară a aparatului de măsură după cum se poate vedea) pe placa metalică pentru modul cu puncte **(16)** al suportului.

Îndreapă partea superioară a suportului cu ajutorul șurubului de reglare **(17)** al suportului și al nivelei pentru aliniere orizontală **(4)** a aparatului de măsură. Rotește la 90° partea superioară a suportului și efectuează din nou orientarea.

Ochelari pentru laser (accessoriu)

Ochelarii pentru laser filtrează lumina ambientă. Aceasta face ca lumina razei laser să pară mai puternică în ochii utilizatorului.

- ▶ **Nu folosiți ochelarii optici pentru laser drept ochelari de protecție.** Ochelarii optici pentru laser servesc la mai buna recunoaștere a razei laser; ei nu vă protejează totuși împotriva radiației laser.
- ▶ **Nu folosiți ochelarii optici pentru laser drept ochelari de protecție sau în traficul rutier.** Ochelarii optici pentru laser nu oferă o protecție UV completă și reduc percepția culorilor.

Întreținere și service

Întreținerea și curățarea

Păstrați întotdeauna curat aparatul de măsură.

Nu cufundați aparatul de măsură în apă sau în alte lichide.

Eliminați murdăria de pe acesta utilizând o lavetă umedă, moale. Nu folosiți detergenți sau solvenți.

Curățați cu regularitate mai ales suprafețele din jurul orificiului de ieșire a laserului și aveți grijă să îndepărtați scamele.

Serviciu de asistență tehnică post-vânzări și consultanță clienți

Serviciul nostru de asistență tehnică răspunde întrebărilor tale atât în ceea ce privește întreținerea și repararea produsului tău, cât și referitor la piesele de schimb. Pentru desenele descompuse și informații privind piesele de schimb, poți de asemenea să

accesezi: **www.bosch-pt.com**

Echipa de consultanță Bosch îți stă cu plăcere la dispoziție pentru a te ajuta în chestiuni legate de produsele noastre și accesoriile acestora.

În caz de reclamații și comenzi de piese de schimb, te rugăm să specifici neapărat numărul de identificare compus din 10 cifre, indicat pe plăcuța cu date tehnice a produsului.

România

Robert Bosch SRL
PT/MKV1-EA
Service scule electrice
Strada Horia Măcelariu Nr. 30-34, sector 1
013937 București
Tel.: +40 21 405 7541
Fax: +40 21 233 1313
E-Mail: BoschServiceCenter@ro.bosch.com
www.bosch-pt.ro

Moldova

RIALTO-STUDIO S.R.L.
Piata Cantemir 1, etajul 3, Centrul comercial TOPAZ
2069 Chisinau
Tel.: + 373 22 840050/840054
Fax: + 373 22 840049
Email: info@rialto.md

Eliminarea

Aparatele de măsură, accesoriile și ambalajele trebuie să fie predate la un centru de reciclare.



Nu eliminați aparatele de măsură și bateriile împreună cu deșeurile menajere!

Numai pentru statele membre UE:

Conform Directivei Europene 2012/19/UE, aparatele de măsură scoase din uz și, conform Directivei Europene 2006/66/CE, acumulatorii/bateriile care s-au defectat sau descărcat trebuie să fie predate la un centru de reciclare.

Български

Указания за сигурност



За да работите с измервателния уред безопасно и сигурно, трябва да прочетете и спазвате всички указания. Ако измервателният уред не бъде използван съобразно настоящите указания, вградените в него защитни механизми могат да бъдат увредени. Никога не оставяйте предупредителните табелки по измервателния уред да бъдат нечетливи. **СЪХРАНЯВАЙТЕ ГРИЖЛИВО ТЕЗИ УКАЗАНИЯ И ГИ ПРЕДАВАЙТЕ ЗАЕДНО С ИЗМЕРВАТЕЛНИЯ УРЕД.**

- ▶ **Внимание** – ако се използват други, различни от посочените тук съоръжения за управление или калибриране или се извършват други процедури, това може да доведе до опасно излагане на лъчение.
- ▶ Измервателният уред се доставя с предупредителна табелка (в изображенията на измервателния уред на страницата с фигурите).
- ▶ Ако текстът на предупредителната табела не е на Вашия език, залепете преди първата експлоатация отгоре върху него доставения стикер на Вашия език.



Не насочвайте лазерния лъч към хора и животни и внимавайте да не погледнете непосредствено срещу лазерния лъч или срещу негово отражение. Така можете да заслепите хора, да причините трудови злополуки или да предизвикате увреждане на очите.

- ▶ Ако лазерният лъч попадне в очите, ги затворете възможно най-бързо и отдръпнете главата си от лазерния лъч.
- ▶ Не извършвайте изменения по лазерното оборудване.
- ▶ Не използвайте лазерните очила като защитни очила. Лазерните очила служат за по-добро разпознаване на лазерния лъч; те не предпазват от лазерно лъчение.
- ▶ Не използвайте лазерните очила като слънчеви очила или при шофиране. Лазерните очила не предлагат пълна UV защита и намаляват възприемането на цветовете.
- ▶ Допускайте измервателният уред да бъде ремонтиран само от квалифицирани техници и само с използване на оригинални резервни части. С това се гарантира запазването на функциите, осигуряващи безопасността на измервателния уред.

- ▶ **Не оставяйте деца без пряк надзор да работят с измервателния уред.** Те могат неволно да заслепят хора
- ▶ **Не работете с измервателния уред в среда с повишена опасност от експлозии, в която има леснозапалими течности, газове или прахове.** В измервателния уред могат да възникнат искри, които да възпламенят праха или парите.



Не поставяйте магнита в близост до импланти и други медицински уреди, като напр. пейсмейкъри или инсулинови помпи. Магнитът генерира поле, което може да наруши функционирането на имплантите или медицинските уреди.

- ▶ **Дръжте измервателния уред на разстояние от магнитни носители на данни и чувствителни към магнитни полета уреди.** Вследствие на въздействието на магнитното поле може да се стигне до невъзвратима загуба на информация.

Описание на продукта и дейността

Моля, имайте предвид изображенията в предната част на ръководството за работа.

Предназначение на уреда

Измервателният уред е предназначен за определяне и проверка на хоризонтални и вертикални линии.

Измервателният уред е предназначен за работа в затворени помещения.

Изобразени елементи

Номерирането на елементите се отнася до изображението на измервателния уред на страницата с фигурите.

- (1) Пусков прекъсвач с избор на режима на работа
- (2) Опорна повърхност (алуминий)
- (3) Либела за вертикално ориентиране
- (4) Либела за хоризонтално ориентиране
- (5) Изходящ отвор за лазерния лъч при линеен режим
- (6) Контактни точки
- (7) Предупредителна табелка за лазерния лъч
- (8) Сериен номер
- (9) Магнит

- (10) Капак на гнездото за батерии
 - (11) Изходящ отвор за лазерния лъч при точков режим
 - (12) Лазерни очила^{A)}
 - (13) Статив^{A)}
 - (14) Поставка
 - (15) Метална плоча за линеен режим
 - (16) Метална плоча за точков режим
 - (17) Регулиращ винт на стойката
 - (18) Резбови отвор 1/4" на стойката за монтиране към статив
- A) Изобразените на фигурите и описаните допълнителни приспособления не са включени в стандартната окомплектовка на уреда. Изчерпателен списък на допълнителните приспособления можете да намерите съответно в каталога ни за допълнителни приспособления.

Технически данни

Линеен лазер	PLL 1 P
Каталожен номер	3 603 F63 300
Работна зона до ок. ^{A)}	
– Линеен режим (с държач (14))	5 m
– Режим точка	20 m
Точност на нивелиране ^{B)}	±0,5 mm/m
Работна температура	+5 °C ... +40 °C
Температурен диапазон за съхраняване	-20 °C ... +70 °C
Макс. работна височина над базовата височина	2000 m
Относителна влажност макс.	90 %
Степен на замърсяване съгласно IEC 61010-1	2 ^{C)}
Клас лазер	2
Тип лазер	635–650 nm, < 1 mW
C ₆	1
Дивиргенция	
– Лазерна линия	0,5 mrad (пълен ъгъл)
– Лазерна точка	0,6 mrad (пълен ъгъл)

Линеен лазер		PLL 1 P
Батерии	2 × 1,5 VLR3 (AAA)	
Продължителност на работа, припл.	15 h	
Маса съгласно EPTA-Procedure 01:2014	0,14 kg	
Размери (дължина × ширина × височина)	154 × 24 × 30 mm	

- A) При неблагоприятни условия (напр. непосредствени слънчеви лъчи) работният диапазон може да е по-малък.
- B) при правилно положение на измервателния инструмент (вж. „Позициониране на измервателния инструмент (вж. фиг. B)“, Страница 81).
- C) Има само непроводимо замърсяване, при което обаче е възможно да се очаква временно причинена проводимост поради конденз.

За еднозначно идентифициране на Вашия измервателен уред служи серийният номер (8) на табелката на уреда.

Монтиране

Поставяне/смяна на батерии (вж. фиг. A)

За захранване на измервателния уред се препоръчва използването на алкално-манганови батерии.

За отваряне на капака на гнездото за батерии (10) го плъзнете в посоката, указана със стрелка. Поставете батериите.

Внимавайте за правилната им полярност, изобразена на фигурата от вътрешната страна на гнездото за батерии.

Заменяйте винаги всички батерии едновременно. Използвайте винаги батерии от един и същ производител и с еднакъв капацитет.

- ▶ **Ако продължително време няма да използвате инструмента, изваждайте батериите от него.** При продължително съхраняване в нея батериите в измервателния инструмент могат да кородират и да се саморазредят.

Работа

Пускане в експлоатация

- ▶ **Предпазвайте измервателния прибор от овлажняване и директно попадане на слънчеви лъчи.**
- ▶ **Не излагайте измервателния уред на екстремни температури или резки температурни промени.** Напр. не го оставяйте продължително време в автомобил.

При големи температурни разлики оставайте измервателният уред първо да се темперира преди да го включите. При екстремни температури или големи температурни разлики точността на измервателния уред може да се влоши.

- ▶ **Избягвайте силни удари или изпускане на измервателния уред.** Увреждането на измервателния уред може да влоши точността му. След силен удар или изпускане за проверка сравнете лазерната линия с известна референтна хоризонтала или вертикала.

Включване и изключване

За **включване** на измервателния инструмент в линеен режим избутайте пусковия прекъсвач **(1)** на позиция —, за включване в точков режим - на позиция ●. Измервателният инструмент веднага след включване според избрания режим на работа изпраща лазерен лъч от изходния отвор **(5)** (линеен режим) или **(11)** (точков режим).

- ▶ **Не насочвайте лазерния лъч към хора или животни; не гледайте срещу лазерния лъч, също и от голямо разстояние.**

За **изключване** на измервателния уред избутайте пусковия прекъсвач **(1)** в средно положение.

- ▶ **Не оставяйте уреда включен без надзор; след като приключите работа, го изключвайте.** Други лица могат да бъдат заслепени от лазерния лъч.

Функции за измерване

Указание: Посочената точност на нивелиране важи за подравняване на лазерния лъч по отношение на либелите за отвесно подравняване **(3)** и за водоравно подравняване **(4)**.

Позициониране на измервателния инструмент (вж. фиг. В)

За прецизното подравняване с помощта на либелите определящо е положението на измервателния уред.

Посочената точност на нивелиране се достига само ако измервателният уред бъде поставен правилно:

- При водоравно подравняване с помощта на либелата за водоравно подравняване **(4)** алуминиевата опорна повърхност **(2)** на измервателния инструмент трябва да сочи надолу.
- При отвесно подравняване с помощта на либелата за отвесно подравняване **(3)** лазерният изходен отвор за линеен режим **(5)** трябва да сочи нагоре, а алуминиевата опорна повърхност **(2)** на измервателния инструмент да сочи настрани.

Подравняване с помощта на лазерна линия (линеен режим)

Поставете измервателния инструмент с трите опорни точки (6) върху стената или го закрепете с магнитите (9) върху държача (14) респ. върху друга магнитна повърхност.

Водоравно подравняване (вж. фиг. С – D): Алуминиевата опорна повърхност (2) на измервателния инструмент трябва да сочи надолу. Подравнете измервателния инструмент с помощта на либелата (4) водоравно. По продължение на хоризонталната лазерна линия можете да подравнявате напр. рамки на картини или шкафове.

Указание: Водоравното подравняване с помощта на лазерната линия е възможно само върху повърхността, върху която е поставен измервателния инструмент. И когато измервателният инструмент е бил подравнен с помощта на либела, лазерната линия не е задължително да преминава водоравно по напречна стена и съответно не е подходяща за нивелиране.

Отвесно подравняване (вж. фиг. D): Лазерният изходен отвор за линеен режим (5) трябва да сочи нагоре, а алуминиевата опорна повърхност (2) на измервателния инструмент настрани. Подравнете измервателния инструмент с помощта на либелата (3) отвесно. По продължение на вертикалната лазерна линия можете напр. да подравните горен и долен ред шкафове.

Подравняване по референтните точки (вж. фиг. E): Завъртете измервателния инструмент на произволен ъгъл, за да подравните лазерната линия по референтните точки. Така можете да подравните напр. рамки на картини успоредно на стъпалата на стълба или наклон на покрив.

Пренасяне/проверка на височини с лазерната точка (точков режим (вж. фиг. F))

Поставете измервателния инструмент върху стойката (14) и го подравнете водоравно.

С помощта на лазерната точка можете напр. да подравните по височина контакти на различни стени или куки на гардероб. За целта завъртайте горната част на стойката (14) заедно с измервателния инструмент, а не измервателния инструмент спрямо стойката. При завъртането внимавайте да не допирате измервателния уред, защото може да го изместите. След завъртане на горната част на стойката (14) се уверявайте, че либелата за хоризонтално подравняване (4) е в средна позиция. Ако това не е така, коригирайте подравняването на стойката за окачване на стена (14) с помощта на регулиращия винт (17), докато доведете либелата (4) отново в средна позиция.

Дейности със статив (препоръчително): Подравнявайте лазерния лъч на желаната височина. Пренесете, респ. проверете височината в желаната точка.

Дейности без статив: Установете разликата във височините между лазерния лъч и височината на референтната точка. Пренесете, респ. проверете измерената разлика във височините в желаната точка.

Проверете водоравното/отвесното положение чрез либелите (вж. фиг. G)

Можете да използвате измервателния инструмент като водна либела за проверка на хоризонтални или вертикали, напр. за да монтирате перална машина или хладилник вертикално. Поставете измервателния инструмент с алуминиевата опорна повърхност (2) върху повърхността за проверка.

При поставянето върху водоравни повърхности алуминиевата опорна повърхност (2) трябва да сочи надолу, при поставяне върху отвесни повърхности лазерния изходен отвор за линеен режим (5) трябва да сочи нагоре.

Указания за работа

► **Винаги маркирайте центъра на лазерната точка, респ. на лазерната линия.** С разстоянието големината на лазерната точка, респ. на лазерната линия се променя.

Захващане/подравняване със стойка

С помощта на стойката (14) можете да закрепвате както следва измервателния инструмент:

- **Линеен режим:** Поставете стойката с разширението отзад върху винт, който лесно се развива от стената. Закрепете измервателния инструмент с магнитите (9) върху металната пластина за линеен режим (15) на стойката. Завъртете горната част на стойката, за да подравните измервателния инструмент по желание.
- **Точков режим:** Поставете стойката със статива (18) върху 1/4" резбата на статива и завинтете с фиксиращия винт на статива. Насочете грубо статива. При дейности без статив поставяйте стойката (14) върху по възможност водоравна повърхност.

Поставете измервателния инструмент с алуминиевата опорна повърхност (2) надолу върху стойката. Закрепете с левия магнит (9) (гледано от предната страна на измервателния инструмент) за металната пластина за точков режим (16) на стойката.

Насочвайте горната част на стойката с помощта на регулиращия винт (17) на стойката и либелата за водоравно подравняване (4) на измервателния инструмент водоравно. Завъртете горната част на стойката на 90° и повторете подравняването.

Очила за наблюдаване на лазерния лъч (принадлежност)

Очилата за наблюдаване на лазерния лъч филтрират околната светлина. Така лазерният лъч става по-лесно различим.

- ▶ **Не използвайте лазерните очила като защитни очила.** Лазерните очила служат за по-добро разпознаване на лазерния лъч; те не предпазват от лазерно лъчение.
- ▶ **Не използвайте лазерните очила като слънчеви очила или при шофиране.** Лазерните очила не предлагат пълна UV защита и намаляват възприемането на цветовете.

Поддържане и сервиз

Поддържане и почистване

Поддържайте измервателния уред винаги чист.

Не потопявайте измервателния уред във вода или други течности.

Избърсвайте замърсяванията с мека, леко навлажнена кърпа. Не използвайте почистващи препарати или разтворители.

Почиствайте редовно специално повърхностите на изхода на лазерния лъч и внимавайте да не остават власинки.

Клиентска служба и консултация относно употребата

Сервизът ще отговори на въпросите Ви относно ремонти и поддръжка на закупения от Вас продукт, както и относно резервни части. Покомпонентни чертежи и информация за резервните части ще откриете и на: **www.bosch-pt.com**

Екипът по консултация относно употребата на Bosch ще Ви помогне с удоволствие при въпроси за нашите продукти и техните аксесоари.

Моля, при въпроси и при поръчване на резервни части винаги посочвайте 10-цифрения каталожен номер, изписан на табелката на уреда.

България

Robert Bosch SRL

Service scule electrice

Strada Horia Măcelariu Nr. 30–34, sector 1

013937 București, România

Тел.: +359(0)700 13 667 (Български)

Факс: +40 212 331 313

Email: BoschServiceCenterBG@ro.bosch.com

www.bosch-pt.com/bg/bg/

Бракуване

Измервателниот уред, дополнителните приспособления и опаковките треба да бидат подложени на еколошка преработка за усвојување на содржаниите се во нив суровини.



Не изхвърляйте измервателните уреди и батериите при битовите отпадъци!

Само за страни от ЕС:

Съгласно европейска директива 2012/19/ЕС измервателните уреди, които не могат да се ползват повече, а съгласно европейска директива 2006/66/ЕО повредени или изхабени обикновени или акумулаторни батерии трябва да се събират и предава за оползотворяване на содржаниите се во нив суровини.

Македонски

Безбедносни напомени



Сите упатства треба да се прочитаат и да се внимава на нив, за да може безбедно и без опасност да работите со мерниот уред. Доколку мерниот уред не се користи согласно приложените инструкции, може да се наруши функцијата на вградените заштитни механизми во мерниот уред. Не ги оштетувајте налепниците за предупредување. **ДОБРО ЧУВАЈТЕ ГИ ОВИЕ УПАТСТВА И ПРЕДАДЕТЕ ГИ ЗАЕДНО СО МЕРНИОТ УРЕД.**

- ▶ **Внимание** – доколку користите други уреди за подесување и ракување освен овде наведените или поинакви постапки, ова може да доведе до опасна изложеност на зрачење.
- ▶ Мерниот уред се испорачува со налепница за предупредување (означено на приказот на мерниот уред на графичката страна).
- ▶ Доколку текстот на налепницата за предупредување не е на вашиот јазик, врз него залепете ја налепницата на вашиот јазик пред првата употреба.



Не го насочувајте лазерскиот зрак кон лица или животни и немојте и Вие самите да гледате во директниот или рефлектирачкиот лазерски зрак. Така може да ги заслепите лицата, да предизвикате несреќи или да ги оштетите очите.

- ▶ **Доколку лазерскиот зрак досее до очите, веднаш треба да ги затворите и да ја тргнете главата од лазерскиот зрак.**
- ▶ **Не правете промени на лазерскиот уред.**
- ▶ **Не ги користете лазерските заштитни очила како заштитни очила.** Лазерските заштитни очила служат за подобро распознавање на лазерскиот зрак; сепак, тие не штитат од лазерското зрачење.
- ▶ **Не ги користете лазерските заштитни очила како очила за сонце или пак во сообраќајот.** Лазерските заштитни очила не даваат целосна UV-заштита и го намалуваат препознавањето на бои.
- ▶ **Мерниот уред смее да се поправа само од страна на квалификуван стручен персонал и само со оригинални резервни делови.** Само на тој начин ќе бидете сигурни во безбедноста на мерниот уред.
- ▶ **Не ги оставајте децата да го користат лазерскиот мерен уред без надзор.** Без надзор, тие може да заслепат други лица.
- ▶ **Не работете со мерниот уред во околина каде постои опасност од експлозија, каде има запаливи течности, гас или прашина.** Мерниот уред создава искри, кои може да ја запалат правта или пареата.



Не го принесувајте магнетот во близина на импланти или други медицински уреди, на пр. пејсмејкери или инсулинска пумпа.

Магнетот создава поле, кое може да ја наруши функцијата на имплантите или медицинските уреди.

- ▶ **Држете го мерниот уред подалеку од магнетни носачи на податоци и уреди чувствителни на магнет.** Поради влијанието на магнетот може да дојде до неповратно губење на податоците.

Опис на производот и перформансите

Внимавајте на сликите во предниот дел на упатството за користење.

Употреба со соодветна намена

Мерниот уред е наменет за одредување и проверка на хоризонтални и вертикални линии.

Мерниот уред е погоден за користење во внатрешен простор.

Илустрација на компоненти

Нумерирањето на сликите со компоненти се однесува на приказот на мерниот уред на графичката страница.

- (1) Прекинувач за вклучување/исклучување со избор на начинот на работа
- (2) Потпорна површина (алуминиум)
- (3) Либела за вертикално центрирање
- (4) Либела за хоризонтално центрирање
- (5) Излезен отвор на ласерот за линиски режим
- (6) Потпорни точки
- (7) Натпис за предупредување на ласерот
- (8) Сериски број
- (9) Магнет
- (10) Капак на преградата за батерии
- (11) Излезен отвор на ласерот за точкаст режим
- (12) Ласерски заштитни очила^{A)}
- (13) Статив^{A)}
- (14) Држач
- (15) Метална плоча за линиски режим
- (16) Метална плоча за точкаст режим
- (17) Завртка за подесување на држачот
- (18) Прифат за стативот 1/4" на држачот

A) Илустрираната или опишана опрема не е дел од стандардниот обем на испорака.
Целосната опрема може да ја најдете во нашата Програма за опрема.

Технички податоци

Линиски ласер	PLL 1 P
Број на дел/артикул	3 603 F63 300

Линиски ласер

PLL 1 P

Работно поле до околу^{A)}– Линиски режим (со држач **(14)**) 5 m

– Точкест режим 20 m

Точност при нивелирање^{B)} ±0,5 mm/m

Оперативна температура +5 °C ... +40 °C

Температура при складирање –20 °C ... +70 °C

Макс. оперативна висина преку референтната висина 2000 m

Релативна влажност на воздухот макс. 90 %

Степен на извалканост според IEC 61010-1 2^{C)}

Класа на ласер 2

Тип на ласер 635–650 nm, < 1 mW

С_б 1

Отстапување

– Ласерска линија 0,5 mrad (целосен агол)

– Ласерска точка 0,6 mrad (целосен агол)

Батерии 2 × 1,5 VLR3 (AAA)

Времетраење на работа околу. 15 h

Тежина согласно ЕРТА-Procedure 01:2014 0,14 kg

Димензии (должина × ширина × висина) 154 × 24 × 30 mm

A) Работното поле може да се намали поради неповолни услови на околната (на пр. директна изложеност на сончеви зраци).

B) при правилна положба на мерниот уред (види „Позиционирање на мерниот уред (види слика **B**)“, Страница 90).

C) Стануваат само неспроводливи нечистотии, но повремено се очекува привремена спроводливост предизвикана од кондензација.

Серискиот број (**8**) на спецификационата плочка служи за јасна идентификација на Вашиот мерен уред.

Монтажа

Ставање/менување на батерии (види слика А)

За работа со мерниот уред се препорачува користење на алкално-мангански батерии.

За отворање на капакот на батеријата **(10)** притиснете ја во правец на стрелката од преградата за батерии. Ставете ги батериите.

Притоа внимавајте на половите според приказот на внатрешната страна од преградата за батерии.

Секогаш заменувајте ги сите батерии одеднаш. Користете само батерии од еден производител и со ист капацитет.

▶ **Ако не го користите мерниот уред подолго време, извадете ги батериите.**

При подолго складирање во мерниот уред, батериите може да кородираат и да се испразнат.

Употреба

Ставање во употреба

- ▶ **Заштитете го мерниот уред од влага и директно изложување на сончеви зраци.**
- ▶ **Не го изложувајте мерниот уред на екстремни температури или температурни осцилации.** На пр. не го оставајте долго време во автомобилот. При големи температурни осцилации, оставете го мерниот уред прво да се аклиматизира, пред да го ставите во употреба. При екстремни температури или температурни осцилации, прецизноста на мерниот уред може да се наруши.
- ▶ **Избегнувајте удари и превртувања на мерниот уред.** Доколку се оштети мерниот уред, може да се наруши прецизноста. По тежок пад или удар, споредете ги ласерската линија за контрола со познатата хоризонтална или вертикална референтна линија.

Вклучување/исклучување

За **вклучување** на мерниот уред во линиски режим притиснете го прекинувачот за вклучување/исклучување **(1)** во позиција **—**, а за вклучување на точкастиот режим во позиција **●**. Во зависност од начинот на работа, веднаш по вклучувањето мерниот уред испушта ласерски зрак од излезниот отвор **(5)** (линиски режим) или **(11)** (точкаст режим).

- ▶ **Не го насочувајте зракот светлина кон лица или животни и не погледнувајте директно во него, дури ни од голема оддалеченост.**

За **исклучување** на мерниот уред притиснете го прекинувачот за вклучување/исклучување **(1)** во средната позиција.

- ▶ **Не го оставајте вклучениот мерен уред без надзор и исклучете го по употребата.** Другите лица може да се заслепат од ласерскиот зрак.

Мерни функции

Напомена: Наведената точност при нивелирање важи за израмнување на ласерскиот зрак во однос на либелите за вертикално израмнување **(3)** и за хоризонтално израмнување **(4)**.

Позиционирање на мерниот уред (види слика В)

За прецизно израмнување со помош на либелите од големо значење е положбата на мерниот уред.

Наведената точност во нивелирањето ќе се постигне само доколку мерниот уред е правилно позициониран:

- При хоризонтално израмнување со помош на либелата за хоризонтално израмнување **(4)** алуминиумската потпорна површина **(2)** на мерниот уред мора да покажува надолу.
- При вертикално израмнување со помош на либелата за вертикално израмнување **(3)** излезниот отвор за ласерот за линиски режим **(5)** мора да покажува нагоре и алуминиумската потпорна површина **(2)** на мерниот уред мора да покажува кон страна.

Израмнување со помош на ласерската линија (линиски режим)

Поставете го мерниот уред со трите потпорни точки **(6)** на сидот или прицврстете го со магнетите **(9)** на држачот **(14)** одн. на друга магнетна површина.

Хоризонтално израмнување (види слики **С - D**): Алуминиумската потпорна површина **(2)** на мерниот уред мора да покажува надолу. Израмнете го мерниот уред хоризонтално со помош на либелата **(4)**. По должина на хоризонталната ласерска линија може да израмнувате на пример рамки за слики или регали.

Напомена: Хоризонталното израмнување со помош на ласерската линија е возможно само на површината, на којашто е поставен мерниот уред. Дури и кога мерниот уред е израмнет со помош на либела, ласерската линија **на напречен сид** не мора да поминува хоризонтално и затоа не е погодна за нивелирање.

Вертикално израмнување (види слики **D**): Излезниот отвор за ласерот за линиски режим **(5)** мора да покажува нагоре и алуминиумската потпорна површина **(2)** на

мерниот уред мора да покажува на страна. Израмнете го мерниот уред вертикално со помош на либелата **(3)**. По должината на вертикалната ласерска линија може да израмнувате на пр. висечки и подни елементи.

Израмнување на референтни точки (види слика **E**): Свртете го мерниот уред во саканиот агол, за да ја израмните ласерската линија во референтните точки. Притоа можете на пример да закачувате рамки за слики паралелно со скалиштето или закосувањето на покривот.

Пренесување/проверка на висини со помош на ласерската точка (точкаст режим) (види слика F)

Поставете го мерниот уред на држачот **(14)** и израмнете го хоризонтално.

Со помош на ласерската точка може да израмнувате на пр. приклучници на различни сидови или куки за закачување на гардеробата на иста висина. За тоа свртете го горниот дел на држачот **(14)** со мерниот уред, а не мерниот уред на сидниот држач. Внимавате при вртењето да не го допрете мерниот уред, инаку би можел да се помести. По вртењето на горниот дел на држачот **(14)**, проверете, дали либелата за хоризонтално израмнување **(4)** е сè уште на средината. Доколку не е, коригирајте го израмнувањето на држачот **(14)** со завртката за подесување **(17)** додека либелата **(4)** не дојде повторно на средината.

Работење со статив (препорачано): Израмнете го ласерскиот зрак на саканата висина. Пренесете ја одн. проверете ја висината на целното место.

Работење без статив: Одредете ја висинската разлика помеѓу ласерскиот зрак и висината на референтната точка. Пренесете ја одн. проверете ја измерената висинска разлика на целното место.

Проверка на хоризонталата/вертикалата со помош на либела (види слика G)

На тој начин мерниот уред може да се користи како васер-вага за проверка на хоризонтални или вертикални, на пр., за да се постави рамно една машина за перење или еден фрижидер. Поставете го мерниот уред со алуминиумската потпорна површина **(2)** на површината којашто треба да се провери.

При поставување на хоризонталните површини, алуминиумската потпорна површина **(2)** мора да покажува надолу, а при поставување на вертикални површини излезниот отвор на ласерот за линиски режим **(5)** мора да покажува нагоре.

Совети при работењето

- **За обележување користете ја секогаш средината на ласерската точка одн. ласерската линија.** Големината на ласерската точка одн. ширината на ласерската линија се менува согласно растојанието.

Прицврстување/израмнување со држачот

Со помош на држачот (14) може да го прицврстите мерниот уред како што следи:

- **Линиски режим:** Поставете го држачот со отворот на задната страна на завртката, којшто стрчи малку од сидот. Прицврстете го мерниот уред со магнетите (9) на металната плоча за линиски режим (15) на држачот. Свртете го горниот дел на држачот, за да го израмните мерниот уред по желба.
- **Точкаст режим:** Поставете го држачот со прифатот за статив (18) на 1/4"-навој на стативот и затегнете го со завртката за фиксирање на стативот. Грубо подесете го стативот. При работење без статив, поставете го држачот (14) на што е можно похоризонтална површина.
Поставете го мерниот уред со алуминиумската потпорна површина (2) надолу на држачот. Прицврстете го со левите магнети (9) (гледано од предната страна на мерниот уред) на металната плоча за точкаст режим (16) на држачот.
Израмнете го хоризонтално горниот дел на држачот со помош на завртката за подесување (17) на држачот и либелата за хоризонтално (4) на мерниот уред. Свртете го горниот дел на држачот за 90° и повторете го израмнувањето.

Ласерски заштитни очила (опрема)

Ласерските заштитни очила ја филтрираат околната светлина. На тој начин светлото на ласерот изгледа посветло за окото.

- ▶ **Не ги користете ласерските заштитни очила како заштитни очила.** Ласерските заштитни очила служат за подобро распознавање на ласерскиот зрак; сепак, тие не штитат од ласерското зрачење.
- ▶ **Не ги користете ласерските заштитни очила како очила за сонце или пак во сообраќајот.** Ласерските заштитни очила не даваат целосна UV-заштита и го намалуваат препознавањето на бои.

Одржување и сервис

Одржување и чистење

Постојано одржувајте ја чистотата на мерниот уред.

Не го потопувајте мерниот уред во вода или други течности.

Избришете ги нечистотиите со влажна мека крпа. Не користете средства за чистење или раствори.

Редовно чистете ги површините околу излезниот отвор на ласерот и притоа внимавајте на влакненцата.

Сервисна служба и совети при користење

Сервисната служба ќе одговори на Вашите прашања во врска со поправката и одржувањето на Вашиот производ како и резервните делови. Ознаки за експлозија и информации за резервните делови исто така ќе најдете на: **www.bosch-pt.com**

Тимот за советување при користење на Bosch ќе ви помогне доколку имате прашања за нашите производи и опрема.

За сите прашања и нарачки на резервни делови, Ве молиме наведете го 10-цифрениот број од спецификационата плочка на производот.

Северна Македонија

Д.Д.Електрис

Сава Ковачевиќ 47Њ, број 3

1000 Скопје

Е-пошта: dimce.dimcev@servis-bosch.mk

Интернет: www.servis-bosch.mk

Тел./факс: 02/ 246 76 10

Моб.: 070 595 888

Д.П.Т.У “РОЈКА”

Јани Лукровски бб; Т.Ц Автокоманда локал 69

1000 Скопје

Е-пошта: servisrojka@yahoo.com

Тел: +389 2 3174-303

Моб: +389 70 388-520, -530

Отстранување

Мерните уреди, опремата и амбалажите треба да се отстранат на еколошки прифатлив начин.



Не ги фрлајте мерните уреди и батериите во домашната канта за отпадоци!

Само за земјите од ЕУ:

Според европската директива 2012/19/EU мерните уреди што се вон употреба и дефектните или искористените батерии според директивата 2006/66/ЕС мора одделно да се соберат и да се рециклираат за повторна употреба.

Srpski

Bezbednosne napomene



Morate da pročitate i uvažite sva uputstva kako biste sa mernim alatom radili bez opasnosti i bezbedno. Ukoliko se merni alat ne koristi u skladu sa priloženim uputstvima, to može da ugrozi zaštitne sisteme koji su integrirani u merni alat. Nemojte dozvoliti da pločice sa upozorenjima na mernom alatu budu nerazumljive. **DOBRO SAČUVAJTE OVA UPUTSTVA I PREDAJTE IH ZAJEDNO SA ALATOM, AKO GA PROSLEĐUJETE DALJE.**

- ▶ Pažnja - ukoliko primenite drugačije uređaje za rad ili podešavanje, osim ovde navedenih ili sprovedite druge vrste postupaka, to može dovesti do opasnog izlaganja zračenju.
- ▶ Uz merni alat isporučena je i pločica sa upozorenjem (u prikazu mernog alata na stranici sa grafikom obeleženo).
- ▶ Ukoliko tekst na pločici sa upozorenjem nije na Vašem jeziku, prelepите ga sa isporučenom nalepnicom na Vašem jeziku, pre prvog puštanja u rad.



Ne usmeravajte laserski zrak na osobe ili životinje i ne gledajte u direktan ili reflektujućii laserski zrak. Na taj način možete da zaslepите lica, prouzrokujez nezgode ili oštetite vid.

- ▶ Ako lasersko zračenje dospe u oko, morate svesno da zatvorite oči i da glavu odmah okrenete od zraka.
- ▶ Nemojte da vršite promene na laserskoj opremi.
- ▶ Nemojte koristiti laserske naočare kao zaštitne naočare. Laserske naočare služe za bolje prepoznavanje laserskog zraka. Međutim, one ne štite od laserskog zračenja.
- ▶ Nemojte koristiti laserske naočare kao naočare za sunce ili u saobraćaju. Laserske naočare ne pružaju potpunu UV zaštitu i smanjuju percepciju boja.
- ▶ Merni alat sme da popravljа samo kvalifikovano osoblje i samo sa originalnim rezervnim delovima. Time se obezbeđuje, da sigurnost mernog alata ostaje sačuvana.
- ▶ Ne dozvoljavajte deci da koriste laserski merni alat bez nadzora. Mogli bi nenamerno da zaslepe neko lice.

- ▶ **Ne radite sa mernim alatom u okolini ugroženoj eksplozijom, u kojoj se nalaze zapaljive tečnosti, gasovi ili prašine.** U mernom alatu mogu nastati varnice, koje bi zapalile prašinu ili isparenja.



Magnet ne približavajte implantatima ili drugim medicinskim uređajima, kao što su pejsmejkeri ili insulinske pumpe. Zbog magneta se obrazuje polje, koje može da ugrozi funkciju implantata ili medicinskih uređaja.

- ▶ **Alat za merenje držite daleko od magnetnih nosača podataka i magnetno osetljivih uređaja.** Zbog dejstva magneta može da dođe do ireverzibilnog gubitka podataka.

Opis proizvoda i primene

Vodite računa o slikama u prednjem delu uputstva za rad.

Predviđena upotreba

Merni alat je namenjen za utvrđivanje i proveravanje vodoravnih i vertikalnih linija.

Merni alat je predviđen za upotrebu u unutrašnjem prostoru.

Komponente sa slike

Označavanje brojevima komponenti sa slike odnosi se na prikaz mernog alata na grafičkoj stranici.

- (1) Prekidač za uključivanje-/isključivanje sa biranjem vrste rada
- (2) Površina za polaganje (aluminijum)
- (3) Libela za vertikalno centriranje
- (4) Libela za horizontalno centriranje
- (5) Izlazni otvor lasera za linijski rad
- (6) Tačke naleganja
- (7) Laser-pločica sa upozorenjem
- (8) Serijski broj
- (9) Magnet
- (10) Poklopac pregrade za bateriju
- (11) Izlazni otvor lasera za rad u tački
- (12) Laserske naočare za gledanje^{A)}

- (13) Stativ^{A)}
- (14) Držać
- (15) Metalna ploča za linijski rad
- (16) Metalna ploča za rad u tački
- (17) Zavrtanj za podešavanje držača
- (18) Prijemnica za stativ 1/4" na držaču

A) **Prikazani ili opisani pribor ne spada u standardno pakovanje. Kompletni pribor možete da nadete u našem programu pribora.**

Tehnički podaci

Linijski laser	PLL 1 P
Broj artikla	3 603 F63 300
Radno područje do otpr. ^{A)}	
– Linijski režim rada (pomoću držača (14))	5 m
– Tačkasti režim rada	20 m
Preciznost nivelacije ^{B)}	±0,5 mm/m
Radna temperatura	+5 °C ... +40 °C
Temperatura skladišta	-20 °C ... +70 °C
maks. radna visina iznad referentne visine	2000 m
relativna vlažnost vazduha maks.	90 %
Stepen zaprljanosti prema standardu IEC 61010-1	2 ^{C)}
Klasa lasera	2
Tip lasera	635–650 nm, < 1 mW
C ₆	1
Divergencija	
– Linija lasera	0,5 mrad (pun ugao)
– Tačka lasera	0,6 mrad (pun ugao)
Baterije	2 × 1,5 V LR3 (AAA)
Trajanje u režimu rada otpr.	15 h
Težina prema EPTA-Procedure 01:2014	0,14 kg

Linijski laser**PLL 1 P**

Dimenzije (dužina × širina × visina)

154 × 24 × 30 mm

- A) Radno područje može da se smanji zbog nepovoljnih okolnih uslova (npr. direktnog sunčevog zračenja).
- B) kod pravilnog položaja mernog alata (videti „Pozicioniranje mernog alata (videti sliku B)“, Strana 98).
- C) Pojavljuje se neprovodljiva zaprljanost, pri čemu se očekuje privremena provodljivost prouzrokovana rošenjem.

Za jasnu identifikaciju vašeg mernog uređaja služi broj artikla **(8)** na pločici sa tipom.

Montaža

Umetanje/zamena baterija (videti sliku A)

Za režim rada mernog alata preporučuje se upotreba alkalno-manganskih baterija.

Da biste otvorili poklopac odeljka za baterije **(10)** gurnite ga u smeru strelice na odeljku za baterije. Ubacite baterije.

Pri tome pazite na to da polovi budu u skladu sa prikazom na unutrašnjoj strani pregrade baterije.

Sve baterije uvek zamenite istovremeno. Upotrebljavajte samo baterije nekog proizvođača i sa istim kapacitetom.

- ▶ **Iz alata za merenje izvadite baterije, ako ga ne koristite duže vreme.** U slučaju dužeg skladištenja, baterije u mernom alatu bi mogle da korodiraju i da se isprazne same od sebe.

Režim rada

Puštanje u rad

- ▶ **Čuvajte merni alat od vlage i direktnog sunčevog zračenja.**
- ▶ **Merni alat nemojte da izlažete ekstremnim temperaturama ili promenama temperature.** Npr. nemojte ga predugo ostavljati u automobilu. U slučaju velikih kolebanja temperature, merni alat najpre ostavite da se temperuje, pre nego što ga pustite u rad. Kod ekstremnih temperatura ili kolebanja temperatura može da se ugrozi preciznost mernog alata.
- ▶ **Izbegavajte snažne udare ili padove mernog alata.** Oštećenja mernog alata mogu negativno da utiču na preciznost. Posle snažnog udara ili pada, uporedite lasersku liniju radi kontrole sa poznatom horizontalnom ili vertikalnom referentnom linijom.

Uključivanje/isključivanje

Za **Uključivanje** mernog alata u linijskom radu pomerite prekidač za uključivanje/isključivanje **(1)** u poziciju **—**, za uključivanje u tačkastom režimu rada u poziciju **●**. Merni alat odmah po uključivanju odašilja, u zavisnosti od izabranog režima rada, laserski zrak iz izlaznog otvora **(5)** (linijski režim rada) ili **(11)** (tačkasti režim rada).

► **Ne usmeravajte laserski zrak na osobe ili životinje i ne gledajte u laserski zrak čak ni sa daljeg odstojanja.**

Za **Isključivanje** mernog alata pomerite prekidač za uključivanje/isključivanje **(1)** u srednju poziciju.

► **Uključeni merni alat nikad ne ostavljajte bez nadzora i isključite ga nakon korišćenja.** Laserski zrak bi mogao da zaslepi druge osobe.

Merne funkcije

Napomena: Navedena preciznost nivelisanja se odnosi na usmeravanje laserskog zraka u vezi sa libelama za vertikalno centriranje **(3)** i horizontalno centriranje **(4)**.

Pozicioniranje mernog alata (videti sliku B)

Za precizno centriranje pomoću libela od značaja je dužina mernog alata.

Navedena tačnost u nivelisanju postiže se samo ako se merni alat ispravno pozicionira:

- Kod horizontalnog centriranja pomoću libele za horizontalno centriranje **(4)**, aluminijumska površina za polaganje **(2)** mernog alata mora da pokazuje nadole.
- Kod vertikalnog centriranja pomoću libele za vertikalno centriranje **(3)**, izlazni otvor lasera za linijski režim rada **(5)** mora da pokazuje nagore i aluminijumska podloga za polaganje mernog alata **(2)** mora da pokazuje na stranu.

Centriranje pomoću laserske linije (linijski režim rada)

Merni alat sa tri tačke naleganja **(6)** postavite na zid ili ga pričvrstite pomoću magneta **(9)** na držač **(14)** odnosno na neku drugu magnetnu površinu.

Horizontalno centriranje (videti slike **C – D**): Aluminijumska površina za polaganje **(2)** mernog alata mora da pokazuje nadole. Merni alat centrirajte horizontalno pomoću libele **(4)**. Duž horizontalne linije možete na primer centrirati okvire slika ili regale.

Napomena: Horizontalno centriranje pomoću laserske linije je moguće samo na površini na kojoj naleže merni alat. Čak i kada je merni alat centriran pomoću libele, laserska linija ne prolazi nužno horizontalno **po poprečnom zidu** i samim tim nije predviđena za nivelisanje.

Vertikalno centriranje (videti sliku **D**): Izlazni otvor lasera za linijski režim rada **(5)** mora da pokazuje nagore i aluminijumska površina za polaganje **(2)** mernog alata mora da

pokazuje na stranu. Merni alat centrirajte vertikalno pomoću libele (3). Duž vertikalne laserske linije možete na primer centrirati viseće elemente.

Centriranje na referentnim tačkama (videti sliku E): Merni alat okrenite pod željenim uglom, kako biste centrirali lasersku liniju na referentnim tačkama. Tako možete na primer obesiti okvir slike paralelno sa stepenicama ili kosinom krova.

Prenesite/proverite visine pomoću laserske tačke (tačkasti režim rada) (videti sliku F)

Merni alat postavite na držač (14) i horizontalno ga centrirajte.

Pomoću laserske tačke možete na primer na istu visinu da ispravite utičnice na različitim zidovima ili kuke na čiviluku. Za to okrenite gornji deo držača (14) pomoću mernog alata, ne i merni alat na zidnom držaču. Pazite na to, da prilikom obrtanja ne dodirnete merni alat, inače bi mogao da se pomeri. Posle obrtanja prekontrolišite gornji deo držača (14), kao i da li je libela za horizontalno centriranje (4) još uvek u sredini. Ukoliko to nije slučaj, onda korigujte centriranje držača (14) pomoću zavrtnja za podešavanje (17), sve dok libela (4) ponovo ne bude u sredini.

Rad pomoću stativa (preporučeno): Centrirajte laserski zrak na željenu visinu. Prenesite odnosno prekontrolišite visinu na cilj.

Rad bez stativa: Utvrdite razliku u visini između laserskog zraka i visine referentne tačke. Prenesite odn. kontrolišite izmerenu visinsku razliku na ciljnom mestu.

Provera horizontalne/vertikalne pomoću libela (videti sliku G)

Možete upotrebiti merni alat kao vaservagu za kontrolu horizontala ili vertikala, na primer da bi ispravno postavili mašinu za pranje rublja ili neki rashladni orman. Postavite merni alat sa aluminijumskom površinom za polaganje (2) na površinu koju treba kontrolisati. Prilikom polaganja na horizontalne površine, aluminijumska površina za polaganje (2) mora da pokazuje nadole, prilikom polaganja na vertikalne površine, izlazni otvor lasera za linijski režim rada (5) mora da pokazuje nagore.

Uputstva za rad

► **Za označavanje uvek koristite isključivo sredinu laserske tačke odn. laserske linije.** Velicina laserske tačke odn. širina laserske linije se menjaju sa rastojanjem.

Pričvršćivanje/centriranje pomoću držača

Pomoću držača (14), merni alat možete da pričvrstite kao što sledi:

- **Linijski režim rada:** Držač sa izrezom na zadnjoj strani postavite na zavrtnaj, koji malo viri iz zida. Merni alat pričvrstite sa magnetima (9) na metalnu ploču za linijski režim rada (15) držača. Okrenite gornji deo držača, kako biste merni alat centrirali po želji.

- **Tačkasti režim rada:** Držač postavite sa prijemnicom stativa **(18)** na navoj od 1/4" stativa i pritegnite ga sa zavrtnjem za fiksiranje stativa. Centrirajte stativ grubo. Prilikom rada bez stativa, po mogućstvu položite držač **(14)** na horizontalnu površinu. Postavite merni alat sa aluminijumskom površinom za polaganje **(2)** nadole na držač. Pričvrstite ga pomoću levog magneta **(9)** (gledano sa prednje strane mernog alata) na metalnu ploču za tačkasti režim rada **(16)** držača. Centrirajte horizontalno gornji deo držača pomoću zavrtnja za podešavanje **(17)** držača i libele za horizontalno **(4)** mernog alata. Okrenite gornji deo držača za 90° i ponovite centriranje.

Laserske naočari (pribor)

Laserske naočare za gledanje filtriraju okolnu svetlost. Na taj način izgleda svetlo lasera za oko svetlije.

- ▶ **Nemojte koristiti laserske naočare kao zaštitne naočare.** Laserske naočare služe za bolje prepoznavanje laserskog zraka. Međutim, one ne štite od laserskog zračenja.
- ▶ **Nemojte koristiti laserske naočare kao naočare za sunce ili u saobraćaju.** Laserske naočare ne pružaju potpunu UV zaštitu i smanjuju percepciju boja.

Održavanje i servis

Održavanje i čišćenje

Držite merni alat uvek čist.

Ne uranjajte merni alat u vodu ili druge tečnosti.

Brišite zaprljanja sa vlažnom, mekom krpom. Nemojte koristiti sredstva za čišćenje ili rastvarače.

Čistite redovno posebno površine na izlaznom otvoru lasera i pazite pritom na dlaciće.

Servis i saveti za upotrebu

Servis odgovara na vaša pitanja u vezi sa popravkom i održavanjem vašeg proizvoda kao i u vezi sa rezervnim delovima. Šematske prikaze i informacije u vezi rezervnih delova naći ćete i pod: **www.bosch-pt.com**

Bosch tim za konsultacije vam rado pomaže tokom primene, ukoliko imate pitanja o našim proizvodima i njihovom priboru.

Molimo da kod svih pitanja i naručivanja rezervnih delova neizostavno navedete broj artikla sa 10 brojeanih mesta prema tipskoj pločici proizvoda.

Srpski

Bosch Elektro servis
Dimitrija Tucovića 59
11000 Beograd
Tel.: +381 11 644 8546
Tel.: +381 11 744 3122
Tel.: +381 11 641 6291
Fax: +381 11 641 6293
E-Mail: office@servis-bosch.rs
www.bosch-pt.rs

Keller d.o.o.
Ljubomira Nikolica 29
18000 Nis
Tel./Fax: +381 18 274 030
Tel./Fax: +381 18 531 798
E-Mail: office@keller-nis.com
www.bosch-pt.rs

Pro Servis NS d.o.o.
Temerinski put 17
21000 Novi Sad
Tel./Fax: +381 21 419-546
E-Mail: office@proservis.rs
www.proservis.rs

Bosnia

Elektro-Servis Vl. Mehmed Nalić
Dzemala Bijedića bb
71000 Sarajevo
Tel./Fax: +387 33454089
E-Mail: bosch@bih.net.ba

Uklanjanje đubreta

Merni alati, pribor i ambalaža treba da se uključe u reciklažu koja odgovara zaštiti čovekove okoline.



Merne alate i baterije nemojte bacati u kućni otpad!

Samo za EU-zemlje:

Prema evropski direktivi 2012/19/EU merni alati koji se više ne mogu koristiti, a prema evropski direktivi 2006/66/EC akumulatorske baterije/baterije koje su u kvaru ili istrošene moraju se odvojeno sakupljati i uključiti u reciklažu koja odgovara zaštitu čovekove sredine.

Slovenščina

Varnostna opozorila



Preberite in upoštevajte vsa navodila, da zagotovite varno in zanesljivo uporabo merilne naprave. Če merilne naprave ne uporabljate v skladu s priloženimi navodili, lahko pride do poškodb zaščitne opreme, vgrajene v merilni napravi.

Opozorilnih nalepk na merilni napravi nikoli ne zakrivajte. TA

NAVODILA VARNO SHRANITE IN JIH PRILOŽITE MERILNI NAPRAVI V PRIMERU PREDAJE.

- ▶ **Pozor! Če ne uporabljate tu navedenih naprav za upravljanje in nastavljanje oz. če uporabljate drugačne postopke, lahko to povzroči nevarno izpostavljenost sevanju.**
- ▶ **Merilni napravi je priložena opozorilna nalepka (označena na strani shematskim prikazom merilne naprave).**
- ▶ **Če besedilo na varnostni nalepki ni v vašem jeziku, ga pred prvim zagonom prelepite s priloženo nalepko v ustreznem jeziku.**



Laserskega žarka ne usmerjajte v osebe ali živali in tudi sami ne glejte neposredno v laserski žarek ali njegov odsev. S tem lahko zaslepite ljudi, povzročite nesrečo ali poškodbe oči.

- ▶ **Če laserski žarek usmerite v oči, jih zaprite in glavo takoj obrnite stran od žarka.**
- ▶ **Ne spreminjajte laserske naprave.**
- ▶ **Očala za opazovanje laserskega žarka ne uporabljajte kot zaščitna očala.** Očala za opazovanje laserskega žarka so namenjena boljšemu zaznavanju laserskega žarka. Ne nudijo zaščite pred laserskimi žarki.

- ▶ **Očala za opazovanje laserskega žarka ne uporabljajte kot sončna očala v prometu.** Očala za opazovanje laserskega žarka ne omogočajo popolne UV-zaščite, obenem pa zmanjšujejo zaznavanje barv.
- ▶ **Merilno napravo lahko popravlja samo usposobljeno strokovno osebje z originalnimi nadomestnimi deli.** Na ta način bo ohranjena varnost merilne naprave.
- ▶ **Otroci laserske merilne naprave ne smejo uporabljati brez nadzora.** Pomotoma bi lahko zaslepili ljudi.
- ▶ **Z merilno napravo ne smete delati v okolju, kjer je prisotna nevarnost eksplozije in v katerem so prisotne gorljive tekočine, plini ali prah.** V merilni napravi lahko nastanejo iskre, ki lahko vnamejo prah ali hlape.



Magneta ne približujte vsadkom in drugim zdravstvenim napravam, npr. srčnim spodbujevalnikom ali inzulinskim črpalkam. Magnet ustvari magnetno polje, ki lahko vpliva na delovanje vsadkov ali zdravstvenih naprav.

- ▶ **Merilna naprava ne sme biti v bližini magnetnih nosilcev podatkov in naprav, ki so občutljive na delovanje magneta.** Zaradi magnetnih vplivov lahko pride do nepopravljivih izgub podatkov.

Opis izdelka in storitev

Upoštevajte slike na začetku navodil za uporabo.

Namenska uporaba

Merilna naprava je predvidena za določanje in preverjanje vodoravnih in navpičnih linij. Merilno orodje je primerno za uporabo v notranjih prostorih.

Komponente na sliki

Oštevilčenje naslikanih komponent se nanaša na prikaz merilne naprave na strani s shemami.

- (1) Vkljopno/izkljopno stikalo z izbiro vrste obratovanja
- (2) Naležna površina (aluminij)
- (3) Libela za navpično izravnavanje
- (4) Libela za vodoravno izravnavanje
- (5) Izstopna odprtina laserja za linijsko obratovanje
- (6) Naležne točke

104 | Slovenščina

- (7) Opozorilna nalepka laserja
- (8) Serijska številka
- (9) Magnet
- (10) Pokrov predala za baterije
- (11) Izstopna odprtina laserja za točkovno obratovanje
- (12) Očala za opazovanje laserskega žarka^{A)}
- (13) Stojalo^{A)}
- (14) Držalo
- (15) Kovinska plošča za linijsko obratovanje
- (16) Kovinska plošča za točkovno obratovanje
- (17) Nastavitveni vijak držala
- (18) Vpetje stojala 1/4" na držalu

A) **Prikazan ali opisan pribor ni del standardnega obsega dobave. Celoten pribor je del našega programa pribora.**

Tehnični podatki

Linijski laser	PLL 1 P
Številka izdelka	3 603 F63 300
Delovno območje do pribl. ^{A)}	
– Linijski način (z držalom (14))	5 m
– Točkovni način	20 m
Natančnost niveliranja ^{B)}	±0,5 mm/m
Delovna temperatura	+5 °C ... +40 °C
Temperatura skladiščenja	-20 °C ... +70 °C
Najv. nadmorska višina uporabe	2000 m
Najv. relativna zračna vlažnost	90 %
Stopnja onesnaženja v skladu s standardom IEC 61010-1	2 ^{C)}
Laserski razred	2
Vrsta laserja	635-650 nm, < 1 mW
C ₆	1

Linijski laser**PLL 1 P****Odstopanje**

– Laserska linija	0,5 mrad (polni kot)
– Laserska točka	0,6 mrad (polni kot)
Baterije	2 × 1,5 VLR3 (AAA)
Čas delovanja pribl.	15 h
Teža po EPTA-Procedure 01:2014	0,14 kg
Velikost (dolžina x širina x višina)	154 × 24 × 30 mm

- A) Delovno območje se lahko zaradi neugodnih pogojev v okolici (na primer zaradi neposrednega sončnega sevanja) zmanjša.
- B) pri pravilnem položaju merilne naprave (glejte „Namestitev merilne naprave (glejte sliko **B**)“, Stran 106).
- C) Nastane samo neprevodna umazanija, vendar lahko kljub temu občasno pride do prevodnosti, ki jo povzroči kondenzat.

Za nedvoumno identifikacijo vaše merilne naprave služi serijska številka (**8**) na tipski ploščici.

Namestitev

Vstavljanje/menjava baterij (glejte sliko A)

Za delovanje merilne naprave priporočamo uporabo alkalno-manganovih baterij.

Če želite odpreti pokrov predalčka za baterijo (**10**), potisnite pokrov v smeri puščice na predalčku. Vstavite bateriji.

Pri tem pazite na pravilno polariteto baterij, ki mora ustrezati skici na notranji strani predala za bateriji.

Bateriji vedno zamenjajte sočasno. Uporabljajte zgolj baterije istega proizvajalca z enako zmogljivostjo.

- **Če merilne naprave dalj časa ne boste uporabljali, iz nje odstranite bateriji.** Pri daljšem skladiščenju merilne naprave lahko baterije korodirajo in se samodejno izpraznijo.



Delovanje

Uporaba

- **Merilno napravo zavarujte pred vlago in neposrednim sončnim sevanjem.**

- ▶ **Merilne naprave ne izpostavljajte ekstremnim temperaturam ali temperaturnim nihanjem.** Merilne naprave na primer ne puščajte dalj časa v avtomobilu. Počakajte, da se temperatura merilne naprave pri večjih temperaturnih nihanjih najprej prilagodi, šele nato napravo uporabite. Pri ekstremnih temperaturah ali temperaturnih nihanjih se lahko zmanjša natančnost delovanja merilne naprave.
- ▶ **Preprečite močne udarce v merilno napravo in padce na tla.** Poškodbe merilne naprave lahko vplivajo na njeno natančnost. Po močnem udarcu ali padcu za kontrolo primerjajte lasersko linijo z eno izmed znanih vodoravnih ali navpičnih referenčnih linij.

Vklop/izklop

Za **vklop** merilne naprave v linijskem obratovanju potisnite stikalo za vklop/izklop **(1)** v položaj , za vklop v točkovnem obratovanju pa v položaj . Merilna naprava takoj po vklopu pošlje glede na izbrano vrsto obratovanja laserski žarek iz izstopne odprtine **(5)** (linijsko obratovanje) ali **(11)** (točkovno obratovanje).

- ▶ **Laserskega žarka ne usmerjajte v osebe ali živali in ne glejte vanj, tudi ne iz večje razdalje.**

Za **izklop** merilne naprave potisnite stikalo za vklop/izklop **(1)** v sredinski položaj.

- ▶ **Vklopljene merilne naprave nikoli ne puščajte brez nadzora. Po uporabi jo izklopite.** Laserski žarek lahko zaslepi druge osebe.

Merilne funkcije

Opomba: navedena natančnost niveliranja velja za naravnavanje laserskega žarka glede na libelo za navpično naravnavanje **(3)** in vodoravno naravnavanje **(4)**.

Namestitvev merilne naprave (glejte sliko B)

Za precizno naravnavanje s pomočjo libel je pomemben položaj merilne naprave.

Navedena natančnost niveliranja je dosežena samo, če je merilna naprava pravilno nameščena:

- Pri vodoravnem naravnavanju s pomočjo libele **(4)** mora naležna površina iz aluminija **(2)** merilne naprave kazati v smeri navzdol.
- Pri navpičnem naravnavanju s pomočjo libele za navpično naravnavanje **(3)** mora biti laserska izstopna odprtina za linijsko obratovanje **(5)** usmerjena navzgor, naležna površina iz aluminija **(2)** merilne naprave pa mora biti usmerjena na stran.

Naravnavanje z lasersko linijo (linijsko obratovanje)

Postavite merilno napravo s tremi naležnimi točkami **(6)** na steno ali pa jo pritrdite z magneti **(9)** na stensko držalo **(14)** oz. na drugo magnetno površino.

Vodoravno naravnavanje (glejte slike **C – D**): naležna površina iz aluminija (**2**) na merilni napravi mora biti obrnjena navzdol. Naravnajte merilno napravo vodoravno s pomočjo libele (**4**). Vzdolž vodoravne laserske linije lahko npr. naravnate okvirje slik ali police.

Opomba: vodoravno naravnavanje s pomočjo laserske linije je možno samo na površini, na katero ste merilno napravo nalegli. Tudi če ste merilno napravo naravnali s pomočjo libele, laserska linija **na prečni steni** ne poteka nujno vodoravno in tako ni primerna za niveliranje.

Navpično naravnavanje (glejte sliko **D**): laserska izstopna odprtina za linijsko obratovanje (**5**) mora biti usmerjena navzgor, naležna površina iz aluminija (**2**) merilne naprave pa mora biti usmerjena na stran. Naravnajte merilno napravo navpično s pomočjo libele (**3**). Vzdolž navpične laserske linije lahko npr. naravnate zgornje in spodnje omarice.

Naravnavanje na referenčnih točkah (glejte sliko **E**): obrnite merilno napravo v poljubnem kotu, da naravnate lasersko linijo na referenčnih točkah. Tako lahko na primer obesite okvirje slik paralelno k stopnicam ali strešinam.

Prenos/preverjanje višin s pomočjo laserske točke (točkovno obratovanje) (glejte sliko **F**)

Postavite merilno napravo na stensko držalo (**14**) in jo vodoravno naravnajte.

S pomočjo laserske točke lahko na primer naravnate vtičnice na različnih stenah ali kljuke garderobe, tako da bodo vedno na enaki višini. V ta namen obrnite zgornji del držala (**14**) z merilno napravo, ne merilne naprave na držalu. Pazite na to, da se pri obračanju ne dotaknete merilne naprave, saj se lahko premakne. Po zasuku zgornjega dela držala (**14**) preverite, ali je libela za vodoravno naravnavanje (**4**) še pravilno poravnana. Če ni, tako dolgo popravljajte poravnavo držala (**14**) z nastavitvenim vijakom (**17**), dokler ni libela (**4**) spet popolnoma poravnana.

Delo s stojalom (priporočamo): naravnajte laserski žarek na želeno višino. Prenesite oz. preverite višino na ciljnem mestu.

Delo brez stojala: izračunajte višinsko razliko med laserskim žarkom in višino na referenčni točki. Prenesite oz. preverite izmerjeno višinsko razliko na cilju.

Preverjanje vodoravnice/navpičnice s pomočjo libele (glejte sliko **G)**

Merilno napravo lahko uporabljate kot vodno tehtnico za preverjanje vodoravnice ali navpičnice, na primer, da bi poravnali pralni stroj ali hladilnik. Merilno napravo z naležno površino iz aluminija (**2**) postavite na površino, ki jo je treba preveriti.

Pri naleganju na vodoravno površino mora biti naležna površina iz aluminija (**2**) obrnjena navzdol, pri prilonitvi na navpične površine pa mora biti izhodna odprtina laserja za linijsko obratovanje (**5**) obrnjena navzgor.

Navodila za delo

► Za označitev vedno uporabite le sredino laserske točke oz. laserske linije.

Velikost laserske točke oz. širina laserske linije se z razdaljo spremeni.

Pritrditev/naravnavanje z držalom

S pomočjo držala (**14**) lahko merilno napravo pritrdite tako:

- **Linijsko obratovanje:** nataknite držalo z odprtino na hrbtini strani na vijak, ki rahlo moli s stene. Namestite merilno napravo z magneti (**9**) na kovinski plošči za linijsko obratovanje (**15**) iz držala. Zasukajte zgornji del držala, da merilno napravo naravnate po želji.
- **Točkovno obratovanje:** postavite držalo s prijemalom za stojalo (**18**) na navoj 1/4" in ga privijte z nastavitvenim vijakom stojala. Stativ grobo naravnajte. Pri delu brez stojala položite držalo (**14**) na čim bolj vodoravno površino. Merilno napravo z naležno površino iz aluminija (**2**) postavite navzdol na držalo. Pritrdite jo z levimi magneti (**9**) (s sprednje strani merilne naprave) na kovinsko ploščo za točkovno obratovanje (**16**) držala. Zgornji del držala s pomočjo nastavitvenega vijaka (**17**) držala in libele (**4**) merilne naprave vodoravno naravnajte. Zasukajte zgornji del držala za 90° in ponovite naravnavanje.

Očala za opazovanje laserskega žarka (pribor)

Očala za opazovanje laserskega žarka filtrirajo svetlobo okolice. Tako se očesu zdi, da je svetloba laserja svetlejša.

- **Očal za opazovanje laserskega žarka ne uporabljajte kot zaščitna očala.** Očala za opazovanje laserskega žarka so namenjena boljšemu zaznavanju laserskega žarka. Ne nudijo zaščite pred laserskimi žarki.
- **Očal za opazovanje laserskega žarka ne uporabljajte kot sončna očala v prometu.** Očala za opazovanje laserskega žarka ne omogočajo popolne UV-zaščite, obenem pa zmanjšujejo zaznavanje barv.

Vzdrževanje in servisiranje

Vzdrževanje in čiščenje

Merilna naprava naj bo vedno čista.

Merilne naprave nikoli ne potaplajte v vodo ali v druge tekočine.

Umazanijo obrišite z vlažno, mehko krpo. Ne uporabljajte čistilnih sredstev ali topil.

Še posebej redno čistite površine ob izstopni odprtini laserja in pazite, da krpa ne bo puščala vlaken.

Servisna služba in svetovanje uporabnikom

Servis vam bo dal odgovore na vaša vprašanja glede popravila in vzdrževanja izdelka ter nadomestnih delov. Tehnične skice in informacije glede nadomestnih delov najdete na:

www.bosch-pt.com

Boscheva skupina za svetovanje pri uporabi vam bo z veseljem odgovorila na vprašanja o naših izdelkih in pripadajočem priboru.

Ob vseh vprašanjih in naročilih rezervnih delov nujno sporočite 10-mestno številko na tipski ploščici izdelka.

Slovensko

Robert Bosch d.o.o.

Verovškova 55a

1000 Ljubljana

Tel.: +00 803931

Fax: +00 803931

Mail : servis.pt@si.bosch.com

www.bosch.si

Odlaganje

Merilne naprave, pribor in embalažo oddajte v okolju prijazno recikliranje.



Merilnih naprav in baterij ne smete odvreči med gospodinjinske odpadke!

Zgolj za države Evropske unije:

Odslužene merilne naprave (v skladu z Direktivo 2012/19/EU) in okvarjene ali izrabljene akumulatorske/navadne baterije (v skladu z Direktivo 2006/66/ES) je treba zbirati ločeno in jih okolju prijazno reciklirati.

Hrvatski

Sigurnosne napomene



Sve upute treba pročitati i pridržavati ih se kako biste s mjernim alatom radili sigurno i bez opasnosti. Ukoliko se mjerni alat ne koristi sukladno ovim uputama, to može negativno utjecati na rad integriranih zaštitnih naprava u mjernom alatu. Znakovi opasnosti na mjernom alatu moraju ostati raspoznatljiviji. OVE

UPUTE DOBRO ČUVAJTE I DRUGOM KORISNIKU IH PREDAJTE ZAJEDNO S MJERNIM ALATOM.

- ▶ **Oprez** – Ako koristite druge uređaje za upravljanje ili namještanje od ovdje navedenih ili izvodite druge postupke, to može dovesti do opasne izloženosti zračenju.
- ▶ Mjerni alat se isporučuje sa znakom opasnosti (označen na prikazu mjernog alata na stranici sa slikama).
- ▶ Ako tekst natpisa upozorenja nije na vašem materinskom jeziku, onda ga prije prve uporabe prelijepite isporučenom naljepnicom na vašem materinskom jeziku.



Ne usmjeravajte lasersku zraku na ljude ili životinje i ne gledajte u izravnu ili reflektiranu lasersku zraku. Time možete zaslijepiti ljude, izazvati nesreće ili oštetiti oko.

- ▶ Ako laserska zraka pogodi oko, svjesno zatvorite oči i glavu smjesta odmaknite od zrake.
- ▶ Na laserskom uređaju ništa ne mijenjajte.
- ▶ Naočale za gledanje lasera ne upotrebljavajte kao zaštitne naočale. Naočale za gledanje lasera služe za bolje prepoznavanje laserske zrake, ali ne štite od laserskog zračenja.
- ▶ Naočale za gledanje lasera ne upotrebljavajte kao sunčane naočale ili u cestovnom prometu. Naočale za gledanje lasera ne pružaju potpunu zaštitu od UV zračenja i smanjuju raspoznavanje boja.
- ▶ Popravak mjernog alata prepustite samo kvalificiranom stručnom osoblju i samo s originalnim rezervnim dijelovima. Time će se osigurati da ostane zadržana sigurnost mjernog alata.

- ▶ **Ne dopustite djeci korištenje laserskog mjernog alata bez nadzora.** Mogla bi nehotično zaslijepiti druge osobe.
- ▶ **Ne radite s mjernim alatom u okolini ugroženoj eksplozijom u kojoj se nalaze zapaljive tekućine, plinovi ili prašine.** U mjernom alatu mogu nastati iskre koje mogu zapaliti prašinu ili pare.



Magnet ne stavljajte u blizini implantata ili drugih medicinskih uređaja npr. srčanog stimulatora ili inzulinske pumpe. Zbog magneta se stvara polje koje može negativno utjecati na rad implantata ili medicinskih uređaja.

- ▶ **Mjerni alat držite podalje od magnetskih nosača podataka i magnetski osjetljivih uređaja.** Uslijed djelovanja magneta može doći do nepovratnog gubitka podataka.

Opis proizvoda i radova

Pridržavajte se slika na početku uputa za uporabu.

Namjenska uporaba

Mjerni alat je namijenjen za određivanje i provjeru vodoravnih i okomitih linija. Mjerni alat je prikladan za uporabu u zatvorenom prostoru.

Prikazani dijelovi alata

Numeriranje prikazanih dijelova odnosi se na prikaz mjernog alata na stranici sa slikama.

- (1) Prekidač za uključivanje/isključivanje s izborom načina rada
- (2) Podloga (aluminijaska)
- (3) Libela za okomito izravnavanje
- (4) Libela za vodoravno izravnavanje
- (5) Izlazni otvor laserskog zračenja za način rada s linijom
- (6) Točke nalijeganja
- (7) Znak opasnosti za laser
- (8) Serijski broj
- (9) Magnet
- (10) Poklopac pretinca za baterije
- (11) Izlazni otvor laserskog zračenja za način rada s točkom
- (12) Naočale za gledanje laserske projekcije^{A)}

112 | Hrvatski

- (13) Stativ^{A)}
- (14) Držać
- (15) Metalna ploča za način rada s linijom
- (16) Metalna ploča za način rada s točkom
- (17) Vijak za namještanje držača
- (18) Prihvat stativa 1/4" na držaču

A) **Prikazan ili opisan pribor ne pripada standardnom opsegu isporuke. Potpuni pribor možete naći u našem programu pribora.**

Tehnički podaci

Laserski nivelir	PLL 1 P
Kataloški broj	3 603 F63 300
Područje rada do oko ^{A)}	
– Način rada s linijom (s držačem (14))	5 m
– Način rada s točkom	20 m
Točnost niveliranja ^{B)}	±0,5 mm/m
Radna temperatura	+5 °C ... +40 °C
Temperatura skladištenja	-20 °C ... +70 °C
Maks. rad na visini iznad referentne visine	2000 m
Relativna vlažnost zraka maks.	90 %
Stupanj onečišćenja sukladno normi IEC 61010-1	2 ^{C)}
Klasa lasera	2
Tip lasera	635–650 nm, < 1 mW
C ₆	1
Divergencija	
– Linija lasera	0,5 mrad (puni kut)
– Laserska točka	0,6 mrad (puni kut)
Baterije	2 × 1,5 V LIR3 (AAA)
Trajanje rada cca.	15 h
Težina prema EPTA-Procedure 01:2014	0,14 kg

Laserski nivelir**PLL 1 P**

Dimenzije (duljina × širina × visina)

154 × 24 × 30 mm

- A) Područje rada može se smanjiti zbog nepovoljnih uvjeta okoline (npr. izravno sunčevo zračenje).
- B) u ispravnom položaju mjernog alata (vidi „Pozicioniranje mjernog alata (vidjeti sliku B)“, Stranica 114).
- C) Dolazi do samo nevodljivog onečišćenja pri čemu se povremeno očekuje prolazna vodljivost uzrokovana orošenjem.

Za jednoznačno identificiranje vašeg mjernog alata služi serijski broj **(8)** na tipskoj pločici.

Montaža

Umetanje/zamjena baterija (vidjeti sliku A)

Za rad mjernog alata preporučujemo uporabu alkalno-manganskih baterija.

Za otvaranje poklopca pretinca baterije **(10)** gurnite poklopac u smjeru strelice od pretinca baterije. Umetnite baterije.

Pritom pazite na ispravan pol koji je prikazan na unutarnjoj strani pretinca baterije.

Uvijek istodobno zamijenite sve baterije. Koristite samo baterije jednog proizvođača i istog kapaciteta.

- ▶ **Izvadite baterije iz mjernog alata ako ga nećete koristiti dulje vrijeme.** U slučaju dužeg skladištenja u mjernom alatu baterije bi mogle korodirati te se isprazniti.

Rad

Puštanje u rad

- ▶ **Mjerni alat zaštitite od vlage i izravnog sunčevog zračenja.**
- ▶ **Mjerni alat ne izlažite ekstremnim temperaturama ili oscilacijama temperature.** Ne ostavljajte ga npr. duže vrijeme u automobilu. Mjerni alat kod većih oscilacija temperature ostavite da se temperira prije stavljanja u pogon. Kod ekstremnih temperatura ili oscilacija temperature to može se negativno utjecati na preciznost mjernog alata.
- ▶ **Izbjegavajte snažne udarce i pazite da vam mjerni alat ne ispadne.** Oštećenja mogu negativno utjecati na preciznost mjernog alata. Nakon snažnog udarca ili pada usporedite liniju lasera u svrhu provjere s poznatom vodoravnom ili okomitom referentnom linijom.

Uključivanje/isključivanje

Za **uključivanje** mjernog alata u načinu rada s linijom pomaknite prekidač za uključivanje/isključivanje **(1)** u položaj —, za uključivanje u načinu rada s točkom u položaj ●. Mjerni alat odmah nakon uključivanja ovisno o odabranom načinu rada emitira po jednu lasersku zraku iz izlaznog otvora **(5)** (način rada s linijom) ili **(11)** (način rada s točkom).

- ▶ **Ne usmjeravajte lasersku zraku na ljude ili životinje i ne gledajte izravno u lasersku zraku, niti s veće udaljenosti.**

Za **isključivanje** mjernog alata pomaknite prekidač za uključivanje/isključivanje **(1)** u srednji položaj.

- ▶ **Uključeni mjerni alat ne ostavljajte bez nadzora i isključite ga nakon uporabe.** Laserska zraka bi mogla zaslijepiti ostale osobe.

Funkcije mjerenja

Napomena: Navedena točnost niveliranja vrijedi za usmjeravanje laserske zrake u odnosu na libele za okomito **(3)** i vodoravno usmjeravanje **(4)**.

Pozicioniranje mjernog alata (vidjeti sliku B)

Za precizno usmjeravanje pomoću libela od važnosti je položaj mjernog alata.

Navedena točnost niveliranja postići će se samo ako se mjerni alat ispravno pozicionira:

- Kod vodoravnog usmjeravanja pomoću libele za vodoravno usmjeravanje **(4)** aluminijska podloga **(2)** mjernog alata mora biti podešena prema dolje.
- Kod okomitog usmjeravanja pomoću libele za okomito usmjeravanje **(3)** izlazni otvor laserskog zračenja za način rada s linijom **(5)** mora biti podešen prema gore, a aluminijska podloga **(2)** mjernog alata mora biti okrenuta u stranu.

Izravnavanje pomoću linije lasera (način rada s linijom)

Postavite mjerni alat s tri točke nalijeganja **(6)** na zid ili ga pričvrstite magnetima **(9)** na držač **(14)** odn. na neku drugu magnetnu površinu.

Vodoravno izravnavanje(vidjeti slike C – D): Aluminijska podloga **(2)** mjernog alata mora biti okrenuta prema dolje. Vodoravno izravnajte mjerni alat pomoću libele **(4)**. Uzduž vodoravne linije lasera možete npr. izravnati okvire slika ili police.

Napomena: Vodoravno izravnavanje pomoću linije lasera moguće je samo na površini na koju je prislonjen mjerni alat. Čak i ako je mjerni alat izravnat pomoću libele, linija lasera **na poprečnom zidu** nije nužno vodoravna i stoga nije prikladna za niveliranje.

Okomito izravnavanje (vidjeti sliku D): Izlazni otvor laserskog zračenja za način rada s linijom **(5)** mora biti podešen prema gore, a aluminijska podloga **(2)** mjernog alata mora

biti okrenuta u stranu. Okomito izravnajte mjerni alat pomoću libele (3). Uzduž okomite linije lasera možete npr. izravnati gornje i donje ormare.

Izravnavanje na referentnim točkama (vidjeti sliku E): Okrenite mjerni alat u bilo koji kut kako biste izravnali liniju lasera na referentnim točkama. Na taj način npr. možete okvire slika objesiti paralelno sa stubama ili krovnom plohom.

Prenošenje/provjera visina pomoću laserske točke (način rada s točkom) (vidjeti sliku F)

Mjerni alat stavite na držač (14) i vodoravno ga izravnajte.

Pomoću laserske točke možete primjerice izravnati utičnice na različitim zidovima ili kukama u garderobi na istoj visini. Stoga okrenite gornji dio držača (14) pomoću mjernog alata, ali ne mjerni alat na zidnom držaču. Pazite da kod okretanja ne dodirnete mjerni alat jer bi se mogao pomaknuti. Provjerite nakon okretanja gornjeg dijela držača (14) je li libela za vodoravno izravnavanje (4) još u sredini. Ako to nije slučaj, ispravite položaj držača (14) vijkom za namještanje (17) sve dok libela (4) ne bude ponovno u sredini.

Rad sa stativom (preporučuje se): Izravnajte lasersku zraku na željenu visinu. Prenesite odnosno provjerite visinu na ciljnom mjestu.

Rad bez stativa: Odredite visinsku razliku između laserske zrake i visine na referentnoj točki. Prenesite odnosno provjerite izmjerenu visinsku razliku na ciljnom mjestu.

Provjera horizontala/vertikala pomoću libele (vidjeti sliku G)

Mjerni alat možete koristiti kao libelu za provjeru horizontala ili vertikala, npr. za ravno postavljanje perlice rublja ili hladnjaka. Postavite mjerni alat s aluminijskom podlogom (2) na površinu koju treba provjeriti.

Pri postavljanju na vodoravne površine aluminijska podloga (2) mora biti okrenuta prema dolje, a pri postavljanju na okomite površine izlazni otvor laserskog zračenja za način rada s linijom (5) mora biti okrenut prema gore.

Upute za rad

► Za označavanje uvijek koristite samo sredinu točke lasera odn. linije lasera.

Veličina točke lasera odnosno širina linije lasera mijenja se s udaljenošću.

Pričvršćivanje/izravnavanje s držačem

Pomoću držača (14) možete pričvrstiti mjerni alat na sljedeći način:

- **Način rada s linijom:** Stavite držač s otvorom na stražnjoj strani na vijak koji malo strši iz zida. Pričvrstite mjerni alat pomoću magneta (9) na metalnu ploču za način rada s linijom (15) na držaču. Okrenite gornji dio držača kako biste po želji izravnali mjerni alat.

- **Način rada s točkom:** Stavite držač s prihvatom stativa (**18**) na 1/4" navoj stativa i pričvrstite ga vijkom za fiksiranje stativa. Grubo izravnajte stativ. Pri radu bez stativa stavite držač (**14**) po mogućnosti na vodoravnu površinu. Postavite mjerni alat s aluminijskom podlogom (**2**) prema dolje na držač. Pričvrstite ga pomoću lijevog magneta (**9**) (gledajući s prednje strane mjernog alata) na metalnu ploču za način rada s točkom (**16**) na držaču. Vodoravno izravnajte gornji dio držača pomoću vijka za namještanje (**17**) držača i libele za vodoravno izravnavanje (**4**) mjernog alata. Okrenite gornji dio držača za 90° i ponovite izravnavanje.

Naočale za gledanje lasera (pribor)

Naočale za gledanje lasera filtriraju okolna svjetlost. Na taj se način svjetlost lasera oku čini svjetlija.

- ▶ **Naočale za gledanje lasera ne upotrebljavajte kao zaštitne naočale.** Naočale za gledanje lasera služe za bolje prepoznavanje laserske zrake, ali ne štite od laserskog zračenja.
- ▶ **Naočale za gledanje lasera ne upotrebljavajte kao sunčane naočale ili u cestovnom prometu.** Naočale za gledanje lasera ne pružaju potpunu zaštitu od UV zračenja i smanjuju raspoznavanje boja.

Održavanje i servisiranje

Održavanje i čišćenje

Mjerni alat održavajte uvijek čistim.

Mjerni alat ne uranjajte u vodu ili druge tekućine.

Prljavštinu obrišite vlažnom, mekom krpom. Ne upotrebljavajte sredstva za čišćenje ili otapala.

Posebno redovito čistite površine na izlaznom otvoru lasera i pritom pazite na vlakna.

Servisna služba i savjeti o uporabi

Naša servisna služba će odgovoriti na vaša pitanja o popravku i održavanju vašeg proizvoda, kao i o rezervnim dijelovima. Crteže u rastavljenom obliku i informacije o rezervnim dijelovima možete naći i na našoj adresi: **www.bosch-pt.com**

Tim Bosch savjetnika o uporabi rado će odgovoriti na vaša pitanja o našim proizvodima i njihovom priboru.

U slučaju upita ili naručivanja rezervnih dijelova, molimo vas obavezno navedite 10-znamenkasti kataloški broj s tipске pločice proizvoda.

Hrvatski

Robert Bosch d.o.o PT/SHR-BSC
 Kneza Branimira 22
 10040 Zagreb
 Tel.: +385 12 958 051
 Fax: +385 12 958 050
 E-Mail: RBKN-bsc@hr.bosch.com
 www.bosch.hr

Bosnia

Elektro-Servis Vl. Mehmed Nalić
 Dzemala Bijedića bb
 71000 Sarajevo
 Tel./Fax: +387 33454089
 E-Mail: bosch@bih.net.ba

Zbrinjavanje

Mjerne alate, pribor i ambalažu treba dovesti na ekološki prihvatljivo recikliranje.



Mjerne alate i baterije ne bacajte u kućni otpad!

Samo za zemlje EU:

Sukladno europskoj Direktivi 2012/19/EU mjerni alati koji više nisu uporabivi i sukladno europskoj Direktivi 2006/66/EZ neispravne ili istrošene aku-baterije moraju se odvojeno sakupljati i dovesti na ekološki prihvatljivo recikliranje.

Eesti**Ohutusnõuded**

Mõõtmeseadmega ohutu ja täpse töö tagamiseks lugege kõik juhised hoolikalt läbi ja järgige neid. Kui mõõtmeseadme kasutamisel eiratakse käesolevaid juhiseid, siis võivad mõõtmeseadmesse sisseehitatud kaitseseadised kahjustada saada. Ärge katke kinni mõõtmeseadmel olevaid hoiatusmärgiseid.

HOIDKE KÄESOLEVAD JUHISED HOOLIKALT ALLES JA MÕÖTESEADME EDASIANDMISEL PANGE KAASA KA JUHISED.

- ▶ Ettevaatust – käesolevas juhendis nimetatud käsitsus- või justeerimiseadmetest erinevate seadmete kasutamisel või muul viisil toimides võib laserkiirgus muutuda ohtlikuks.
- ▶ Mõõteseadme väljastatakse saksakeelse hoiatussildiga (tähistatud mõõteseadme jooniste leheküljel).
- ▶ Kui hoiatussildi teksti on võõrkeelne, siis katke see enne seadme kasutuselevõttu kaasasoleva eestikeelse kleebisega.



Ärge suunake laserkiirt inimeste ega loomade poole ja ärge viige ka ise pilku otsese või peegelduva laserkiire suunas. Vastasel korral võite pimestada inimesi, põhjustada õnnetusi või kahjustada silmi.

- ▶ Kui laserkiir tabab silma, tuleb silmad teadlikult sulgeda ja pea laserkiire tasandilt viivitamatult välja viia.
- ▶ Ärge tehke laserseadmes mingeid muudatusi.
- ▶ Ärge kasutage laserkiire nähtavust parandavaid prille kaitseprillidena. Prillid teevad laserkiire paremini nähtavaks, kuid ei kaitse laserkiirguse eest.
- ▶ Ärge kasutage laserkiire nähtavust parandavaid prille päikeseprillidena ega autot juhtides. Laserkiire nähtavust parandavad prillid ei paku kaitset UV-kiirguse eest ja vähendavad värvide eristamise võimet.
- ▶ Laske mõõteseadet parandada ainult kvalifitseeritud tehnikutel, kes kasutavad originaalvaruosi. Nii tagate mõõteseadme ohutu töö.
- ▶ Ärge laske lastel kasutada laser mõõteseadet ilma järelevalveta. Lapsed võivad teisi inimesi kogemata pimestada.
- ▶ Ärge töötage mõõteseadmega plahvatusohtlikus keskkonnas, kus leidub tuleohtlikke vedelikke, gaase või tolmu. Mõõteseadmes võivad tekkida sädemed, mille toimel võib tolm või aur süttida.



Hoidke magnet eemal implantaatidest ja muudest meditsiinilistest seadmetest, nagu nt südamestimulaator või insuliinipump. Magnet tekitab välja, mis võib implantaatide ja meditsiiniliste seadmete talitlust mõjutada.

- ▶ Hoidke mõõteriist eemal magnetilistest andmekandjatest ja magnetiliselt tundlikest seadmetest. Magnetite toime võib andmed pöördumatult hävitada.

Toote kirjeldus ja kasutusjuhend

Pange tähele kasutusjuhendi esiosas olevaid jooniseid.

Nõuetekohane kasutamine

Mõõteseadet kasutatakse horisontaalsete ja vertikaalsete joonte määramiseks ning kontrollimiseks.

Mõõteseadet sobib kasutamiseks sisetingimustes.

Kujutatud komponendid

Kujutatud komponentide numeratsiooni aluseks on jooniseleheküljel toodud numbrid.

- (1) Sisse-/väljalüüti töörežiimi valikuga
 - (2) Tugipind (alumiiniumist)
 - (3) Vertikaalse joondamise libell
 - (4) Horisontaalse joondamise libell
 - (5) Joonrežiimi laserikiire väljumisava
 - (6) Tugipunktid
 - (7) Laseri hoiatussilt
 - (8) Seerianumber
 - (9) Magnet
 - (10) Patareisahtli kaas
 - (11) Punktrežiimi laserikiire väljumisava
 - (12) Laseriprillid^{A)}
 - (13) Statiiv^{A)}
 - (14) Kandur
 - (15) Metallplaat joonrežiimi jaoks
 - (16) Metallplaat punktrežiimi jaoks
 - (17) Kanduri justeerimiskruvi
 - (18) Kanduri 1/4-tolline statiivikinnitus
- A) **Tarnekomplekt ei sisalda kõiki kasutusjuhendis olevatel joonistel kujutatud või kasutusjuhendis nimetatud lisatarvikuid. Lisatarvikute täieliku loetelu leiate meie lisatarvikute kataloogist.**

Tehnilised andmed

Joonlaser	PLL 1 P
Tootenumber	3 603 F63 300
Tööpiirkond kuni u ^{A)}	
– Joonrežiim (hoidikuga (14))	5 m
– Punktrežiim	20 m
Nivelleerimistäpsus ^{B)}	±0,5 mm/m
Töötemperatuur	+5 °C ... +40 °C
Hoiutemperatuur	-20 °C ... +70 °C
Maksimaalne kontrollkõrgust ületav töökõrgus	2000 m
Maksimaalne suhteline õhuniiskus	90 %
Määrdumisaste vastavalt standardile IEC 61010-1	2 ^{C)}
Laseri klass	2
Laseri tüüp	635–650 nm, < 1 mW
C ₆	1
Divergents	
– Laserjoon	0,5 mrad (täispööre)
– Laserpunkt	0,6 mrad (täispööre)
Patareid	2 × 1,5 V L/R3 (AAA)
Tööaeg u	15 h
Kaal EPTA-Procedure 01:2014 järgi	0,14 kg
Mootmed (pikkus × laius × kõrgus)	154 × 24 × 30 mm

A) Ebasoodsad keskkonnatingimused (nt otsene päikesekiirgus) võivad tööpiirkonda vähendada.

B) mõõteseadme õiges asendis (vaadake „Mõõteseadme positioneerimine (vt jn **B**)“, Lehekülg 122).

C) Esineb ainult mittejuhtiv määrdumine, mis võib aja ajutiselt kondensatsiooni tõttu juhtivaks muutuda.

Tee mõõteseadme ühetähenduslikuks identimiseks kasutatakse tüübisildil olevat seerianumbrist (**8**).

Paigaldamine

Patareide sisseasetamine/vahetamine (vt jn A)

Mööteriistas on soovitatav kasutada leelis-mangaan-patareisid.

Patareisahkli kaane **(10)** avamiseks lükake see noole suunas patareisahltliit ära. Pange patareid sisse.

Järgige sealjuures patareipesa siseküljel toodud kujutisele vastavat õiget polaarsust.

Vahetage alati kõik patareid korraga. Kasutage ainult ühe tootja ja ühesuguse mahtuvusega patareisid.

- ▶ **Kui te mööteseadet pikemat aega ei kasuta, võtke patareid välja.** Patareid võivad pikemal mööteseadmes hoidmisel korrodeeruda ja iseeneslikult tühjeneda.

Töö

Seadme kasutuselevõtt

- ▶ **Kaitske mööteriista niiskuse ja otsese päikesekiirguse eest.**
- ▶ **Ärge jätke mööteriista äärmuslike temperatuuride ja temperatuurikõikumiste kätte.** Ärge jätke seda nt pikemaks ajaks autosse. Suurte temperatuurikõikumiste korral laske mööteriistal enne kasutuselevõtmist esmalt keskkonnatemperatuuriga kohaneda. Äärmuslike temperatuuride või temperatuurikõikumiste korral võib mööteriista täpsus väheneda.
- ▶ **Vältige tugevaid lööke või mööteseadme kukkumist.** Kahjustused võivad mõjutada mööteseadme täpsust. Võrrele pärast tugevat lööki või kukkumist laserjoont kontrolliks mõne tundu horisontaalse või vertikaalse laserjoonega.

Sisse-/väljalülitamine

Mööteseadme joonrežiimil **sisselülitamiseks** lükake sisse-/väljalüliti **(1)** asendisse —, punktrežiimil sisselülitamiseks aga asendisse ●. Mööteseade saadab kohe pärast sisselülitamist laserkiire vastavalt valitud töörežiimile kas väljumisavast **(5)** (joonrežiim) või **(11)** (punktrežiim).

- ▶ **Ärge suunake laserkiirt inimestele ja loomadele ning ärge vaadake ise laserkiirt ka suure vahemaa tagant.**

Mööteseadme **väljalülitamiseks** lükake sisse-/väljalüliti **(1)** keskasendisse.

- ▶ **Ärge jätke sisselülitatud mööteseadet järelevalveta ja lülitage mööteseade pärast kasutamist välja.** Laserkiir võib teisi inimesi pimestada.

Mõõtmisfunktsioonid

Suunis: antud nivelleerumistäpsus kehtib laserikiire asendi korral vertikaalse joondamise **(3)** ja horisontaalse joondamise **(4)** libellide suhtes.

Mõõteseadme positsioneerimine (vt jn B)

Täpsel paikarihtimisel libellidega on oluline mõõteseadme asend.

Näidatud nivelleerumistäpsus saavutatakse ainult siis, kui mõõteseadme on seatud õiges asendisse.

- Horisontaalse suuna korral horisontaalse joondamise libelli **(4)** abil peab mõõteseadme alumiiniumist tugipind **(2)** olema allpool.
- Vertikaalse suuna korral vertikaalse joondamise libelli **(3)** abil peab joonrežiimi laserikiire väljumisava **(5)** olema üleval ja mõõteseadme alumiiniumist tugipind **(2)** küljel.

Rihtimine laserijoone abil (joonrežiim)

Asetage mõõteseadme kolme tugipunktiga **(6)** seinale või kinnitage magnetitega **(9)** kandurile **(14)** või masetage mõõteseadme kolme tugipunktiga seinale või kinnitage magnetitega kandurile uule magnetilisele pinnale.

Horisontaalne joondus (vt jn C – D): mõõteseadme alumiiniumist tugipind **(2)** peab olema allpool. Rihtige mõõteseadme libelliga **(4)** horisontaalseks. Piki horisontaalset laserijoont saate näiteks joondada pildiraame või riiuleid.

Suunis: horisontaalne joondus laserijoonega on võimalik ainult sellel pinnal, millele mõõteseadme on asetatud. Ka siis, kui mõõteseadme on libelliga joondatud, ei pruugi laserijoon **ristuval seinal** paikneda horisontaalselt ega sobida seega nivelleerimiseks.

Vertikaalne joondus (vt jn D): joonrežiimi laserikiire väljumisava **(5)** peab olema ülal ja mõõteseadme alumiiniumist tugipind **(2)** küljel. Rihtige mõõteseadme libelliga **(3)** vertikaalseks. Piki vertikaalset laserijoont saate näiteks joondada ülemisi ja alumisi kappe.

Joondus võrdluspunktide järgi (vt jn E): laserijoone joondamiseks võrdluspunktide järgi keerake mõõteseadme soovitud nurga alla. Nii saate näiteks pildiraame üles riputada paralleelselt trepi või kaldkatusega.

Kõrguste ülekandmine/kontrollimine laseripunktiga (punktrežiim) (vt jn F)

Asetage mõõteseadme kandurile **(14)** ja rihtige horisontaalseks.

Laseripunkti abil saate näiteks viia ühele kõrgusele eri seintel olevad pistikupesad või garderoobinagid. Selleks pöörake kanduri **(14)** ülemist osa koos mõõteseadmega, mitte mõõteseadet seinakanduril. Ärge puudutage mõõteseadet pööramisel, kuna vastasel korral võib see paigast nihkuda. Pärast kanduri **(14)** ülemise osa pööramist kontrollige,

kas vertikaalse joondamise libell (**4**) on veel keskasendis. Kui see ei ole nii, korrigeerige kanduri (**14**) asendit justeerimiskruviga (**17**) seni, kuni libell (**4**) on keskasendis.

Töö statiiviga (soovitav): seadke laserikiir soovitud kõrgusele. Kandke kõrgus sihtkohta üle või kontrollige seda.

Töö ilma statiivita: määrake laserikiire ja võrdluspunkti kõrguste vahe. Kandke mõõdetud kõrguste vahe sihtkohta üle või kontrollige seda.

Horisontaal-/ vertikaalasendi kontrollimine libellidega (vt jn G)

Mõõteseadet saab kasutada nagu vesiloodi horisontaal- või vertikaalasendi kontrollimiseks, näiteks pesumasina või külmkapi seadmiseks õigesse asendis.

Asetage mõõteseadet alumiiniumist tugipinnaga (**2**) kontrollitavale pinnale.

Horisontaalpinnale asetamisel peab alumiiniumist tugipind (**2**) olema allpool, vertikaalpinnale asetamisel peab joonrežiimi laserikiire väljumisava (**5**) olema ülevalpool.

Töösuunised

► Kasutage märgistamiseks alati ainult laserpunkti või laserjoone keskpunkti.

Laserpunkti suurus või laserjoone laius muutuvad kauguse suurenedes.

Kinnitamine/joondamine kanduriga

Kandur (**14**) võimaldab mõõteseadet kinnitada järgmiselt.

- **Joonrežiim:** asetage kanduri tagaküljel olev väljalõige veidi seinast väljaulatavale kruvile. Kinnitage mõõteseadet magnetitega (**9**) kanduri metallplaadile joonrežiimi jaoks (**15**). Mõõteseadet rihtimiseks keerake kanduri ülemist osa.

- **Punktrežiim:** asetage kanduri statiivikinnitus (**18**) statiivi 1/4-tollisele keermele ja keerake statiivi lukustuskrugi kinni. Rihtige statiiv ligikaudselt välja. Ilma statiivita töötamisel asetage kandur (**14**) võimalikult horisontaalsele pinnale.

Asetage mõõteseadet kandurile, alumiiniumist tugipind (**2**) allpool. Kinnitage see vasakpoolsel magnetiga (**9**) (mõõteseadet esiküljelt vaadatuna) kanduri metallplaadile punktrežiimi jaoks (**16**).

Rihtige kanduri ülemine osa kanduri justeerimiskruviga (**17**) ja mõõteseadet horisontaalse joondamise libelliga (**4**) horisontaalseks. Keerake kanduri ülemist osa 90° võrra ja korrake rihtimist.

Laseri prillid (lisavarustus)

Laseri prillid filtreerivad keskkonnavalgustust. Laseri valgus tundub seetõttu silmale heledam.

► **Ärge kasutage laserikiire nähtavust parandavaid prille kaitseprillidena.** Prillid teevad laserikiire paremini nähtavaks, kuid ei kaitse laserkiirguse eest.

- **Ärge kasutage laserkiire nähtavust parandavaid prille päikeseprillidena ega autot juhtides.** Laserkiire nähtavust parandavad prillid ei paku kaitset UV-kiirguse eest ja vähendavad värvide eristamise võimet.

Hooldus ja korrashoid

Hooldus ja puhastamine

Hoidke mooteriist alati puhas.

Ärge kastke mooteriista vette ega muudesse vedelikesse.

Eemaldage määrdumised niiske, pehme riidelapiga pühkides. Ärge kasutage puhastusvahendeid ega lahusteid.

Puhastage regulaarselt eriti laseri väljumisava juures olevaid pindu ja jälgige, et sinna ei jääks puhastuslapist niidiotsakesi.

Müügiärgne teenindus ja kasutusala nõustamine

Klienditeeninduse töötajad vastavad teie küsimustele teie toote remondi ja hoolduse ning varuosade kohta. Joonised ja info varuosade kohta leiate ka veebisaidilt:

www.bosch-pt.com

Boschi nõustajad on meeleldi abiks, kui teil on küsimusi toodete ja lisatarvikute kasutamise kohta.

Päringute esitamisel ja varuosade tellimisel teatage meile kindlasti toote tüübisildil olev 10-kohaline tootenumber.

Eesti Vabariik

Mercantile Group AS

Boschi elektriliste käsitööriistade remont ja hooldus

Pärnu mnt. 549

76401 Saue vald, Laagri

Tel.: 6549 568

Faks: 679 1129

Jäätmekäitlus

Mooteriistad, lisavarustus ja pakendid tuleb suunata keskkonnasäästlikult taaskasutusse.



Ärge visake mooteriistu ega patareisid olmejäätmete hulka!

Üksnes ELI liikmesriikidele:

Vastavalt direktiivile 2012/19/EL elektri- ja elektroonikaseadmete jäätmete kohta ja direktiivile 2006/66/EÜ tuleb defektsed või kasutusressursi ammendanud akud/ patareid eraldi kokku koguda ja suunata keskkonnasäästlikult taaskasutusse.

Latviešu

Drošības noteikumi



Lai varētu droši strādāt ar mērinstrumentu, rūpīgi izlasiet un ievērojiet visus šeit sniegtos norādījumus. Ja mērinstruments netiek lietots atbilstīgi šeit sniegtajiem norādījumiem, tas var nelabvēlīgi ietekmēt tā aizsargfunkcijas. Raugieties, lai brīdinošās uzlimes uz mērinstrumenta vienmēr būtu labi salasāmas. **PĒC IZLASĪŠANAS SAGLABĀJIET ŠOS NORĀDĪJUMUS; JA NODODAT MĒRINSTRUMENTU TĀLĀK, NODROŠINIET TOS KOPĀ AR MĒRINSTRUMENTU.**

- ▶ Uzmanību – ja tiek veiktas citas darbības vai lietotas citas regulēšanas ierīces, nekā norādīts šeit vai citos procedūru aprakstos, tas var radīt bīstamu starojuma iedarbību.
- ▶ Mērinstruments tiek piegādāts ar brīdinājuma uzlīmi (ilustratīvajā lappusē parādītajā mērinstrumenta attēlā tā ir iezīmēta).
- ▶ Ja brīdinājuma uzlīmes teksts nav jūsu valsts valodā, pirms izstrādājuma lietošanas pirmo reizi uzlīmējiet uz tās kopā ar izstrādājumu piegādāto uzlīmi jūsu valsts valodā.



Nevērsiet lāzera staru citu personu vai mājdzīvnieku virzienā un neskatieties tiešajā vai atstarotajā lāzera starā. Šāda rīcība var apzīlbināt tuvumā esošās personas, izraisīt nelaimes gadījumus vai pat bojāt redzi.

- ▶ Ja lāzera stars iespid acīs, nekavējoties aizveriet tās un izkustiniet galvu tā, lai tā neatrastos lāzera starā.
- ▶ Neveiciet nekādas izmaiņas ar lāzera ierīci.

- ▶ **Nelietojiet lāzera skatbrilles kā aizsargbrilles.** Lāzera skatbrilles ir paredzētas lāzera stara redzamības uzlabošanai, taču tās nespēj pasargāt acis no lāzera starojuma.
- ▶ **Nelietojiet lāzera skatbrilles kā saules brilles vai kā aizsargbrilles, vadot satiksmes līdzekli.** Lāzera skatbrilles nenodrošina pilnvērtīgu aizsardzību no ultravioletā starojuma un pasliktina krāsu izšķiršanas spēju.
- ▶ **Nodrošini, lai mērinstrumentu remontētu vienīgi kvalificēti remonta speciālisti, nomainīti izmantojot oriģinālās rezerves daļas.** Tas ļaus saglabāt vajadzīgo darba drošības līmeni, strādājot ar mērinstrumentu.
- ▶ **Neļaujiet bērniem lietot lāzera mērinstrumentu bez pieaugušo uzraudzības.** Viņi var nejauši apžilbināt tuvumā esošās personas.
- ▶ **Nestrādājiet ar mērinstrumentu sprādzienbīstamās vietās, kur atrodas viegli degoši šķidrums, gāzes vai putekļi.** Mērinstrumentā var rasties dzirksteles, kas var izraisīt putekļu vai tvaiku aizdegšanos.



Novietojiet magnētu implantu vai cita medicīniska aprīkojuma tuvumā, piemēram, elektrokardiostimulatora vai insulīna pumpja tuvumā. Magnēts rada lauku, kas var ietekmēt implantātu vai medicīnisko ierīču darbību.

- ▶ **Netuviniet mērinstrumentu magnētiskajiem datu nesējiem un ierīcēm, ko spēj ietekmēt magnētiskais lauks.** Magnētu iedarbība var izraisīt neatgriezeniskus informācijas zudumus.

Izstrādājuma un tā funkciju apraksts

Nemiet vērā attēlus lietošanas pamācības sākuma daļā.

Paredzētais pielietojums

Mērinstruments ir paredzēts līmenisku un statenisku līniju iezīmēšanai un pārbaudei. Mērinstruments ir paredzēts lietošanai telpās.

Attēlotās sastāvdaļas

Attēloto sastāvdaļu numerācija sakrīt ar numuriem mērinstrumenta attēlā, kas sniegts grafiskajā lappusē.

- (1) Ieslēdzējs kopā ar darba režīma izvēli
- (2) Atbalsta virsma (alumiņijs)

- (3) Līmeņrādis stateniskai izlīdzināšanai
 - (4) Līmeņrādis līmeniskai izlīdzināšanai
 - (5) Lāzera stara izvadlūka līnijas režīmam
 - (6) Balstpunkti
 - (7) Brīdinošā uzlīme
 - (8) Sērijas numurs
 - (9) Magnēts
 - (10) Bateriju nodalījuma vāciņš
 - (11) Lāzera stara izvadlūka punkta režīmam
 - (12) Lāzera skatbrilles^{A)}
 - (13) Statīvs^{A)}
 - (14) Turētājs
 - (15) Metāla plāksne līnijas režīmam
 - (16) Metāla plāksne punkta režīmam
 - (17) Kronšteina regulēšanas skrūve
 - (18) Turētāja 1/4" vītne stiprināšanai uz statīva
- A) **Šeit attēlotie vai aprakstītie piederumi neietilpst standarta piegādes komplektā. Pilns pārskats par izstrādājuma piederumiem ir sniegts mūsu piederumu katalogā.**

Tehniskie parametri

Līniju lāzers	PLL 1 P
Izstrādājuma numurs	3 603 F63 300
Darbības tālums (diametrs) līdz apt. ^{A)}	
– Līniju režīms (ar stiprinājumu (14))	5 m
– Darbs punkta režīmā	20 m
Līmeņošanas precizitāte ^{B)}	±0,5 mm/m
Darba temperatūra	+5 °C ... +40 °C
Uzglabāšanas temperatūra	–20 °C ... +70 °C
Maks. darba augstums virs atskaites līmeņa	2000 m
Maks. relatīvais gaisa mitrums	90 %

Liniju lāzers	PLL 1 P
Piesārņojuma pakāpe atbilstoši standartam IEC 61010-1	2 ^{C)}
Lāzera klase	2
Lāzera starojums	635–650 nm, < 1 mW
C _B	1
Diverģence	
– lāzera linijām	0,5 mrad (pilns leņķis)
– lāzera punktiem	0,6 mrad (pilns leņķis)
Baterijas	2 × 1,5 V LFR3 (AAA)
Darbības laiks, apt.	15 st.
Svars atbilstoši EPTA-Procedure 01:2014	0,14 kg
Izmēri (garums × platums × augstums)	154 × 24 × 30 mm

- A) Nelabvēlīgos darba apstākļos (piemēram, tiešos saules staros) darbības tālums var samazināties.
- B) ar pareizu mērīšanas instrumenta stāvokli (skatīt „Pozīcijas mērīšanas rīks (attēls B)”, Lappuse 129).
- C) Piezīme: parasti ir vērojams tikai elektronenevadošs piesārņojums, taču dažkārt ir sagaidāma kondensācijas izraisītas pagaidu elektrovadāmības parādīšanās.
- Mērinstrumenta viennozīmīgai identifikācijai kalpo sērijas numurs **(8)**, kas atrodams uz tā marķējuma plāksnītes.

Montāža

Bateriju ievietošana/nomaiņa (attēls A)

Mērinstrumenta darbināšanai ieteicams izmantot sārma-mangāna baterijas.

Lai atvērtu bateriju nodalījuma vāciņu **(10)**, pabīdīet to bultas virzienā nost no bateriju nodalījuma. Ievietojiet nodalījumā baterijas.

Ievērojiet pareizu bateriju pievienošanas polaritāti, kas attēlota bateriju nodalījumā.

Vienlaicīgi nomainiet visas nolietotās baterijas. Nomainītajām izmantojiet vienā firmā ražotas baterijas ar vienādu ietilpību.

► Ja mērinstruments ilgāku laiku netiek lietots, izņemiet no tā baterijas.

Ilgstošanas uzglabāšanas laikā baterijas var korodēt vai izlādēties mērīšanas instrumentā.

Lietošana

Uzsākot lietošanu

- ▶ **Sargājiet mērinstrumentu no mitruma un saules staru tiešas iedarbības.**
- ▶ **Nepakļaujiet instrumentu ļoti augstas vai ļoti zemas temperatūras iedarbībai un straujām temperatūras izmaiņām.** Piemēram, neatstājiet mērinstrumentu uz ilgāku laiku automašīnā. Lielu temperatūras svārstību gadījumā pirms mērinstrumenta lietošanas nogaidiet, līdz tā temperatūra izlīdzinās ar apkārtējās vides temperatūru. Ekstremālu temperatūras vērtību vai strauju temperatūras izmaiņu iedarbība uz mērinstrumentu var nelabvēlīgi ietekmēt tā precizitāti.
- ▶ **Sargājiet mērinstrumentu no stipriem triecieniem, neļaujiet tam krist.** Mērinstrumenta bojājumi var nelabvēlīgi ietekmēt tā precizitāti. Ja mērinstruments ir saņēmis stipru triecienu vai kritis, pārbaudiet tā precizitāti, savietojot lāzera stara veidotās līnijas ar kādu zināmu līmenisku vai statenisku atskaites līniju.

Ieslēgšana un izslēgšana

Lai mērīšanas instrumentu **ieslēgtu** līnijas režīmā, pārvietojiet ieslēgšanas/izslēgšanas slēdzi **(1)** pozīcijā —, lai ieslēgtu punktu režīmā, pārvietojiet to stāvokli ●. Mērīšanas rīks tūlīt pēc ieslēgšanas sūta lāzera staru no izplūdes atveres **(5)** (līnijas režīms) vai **(11)** (punkta režīms) atkarībā no izvēlētā darbības režīma.

- ▶ **Neversiet lāzera staru citu personu vai mājdzīvnieku virzienā un neskatieties lāzera starā pat no liela attāluma.**

Lai **izslēgtu** mērīšanas instrumentu, pabīdiet ieslēgšanas/izslēgšanas slēdzi **(1)** vidējā stāvoklī.

- ▶ **Neatstājiet ieslēgtu mērinstrumentu bez uzraudzības un pēc lietošanas to izslēdziet.** Lāzera stars var apzibināt tuvumā esošās personas.

Mērīšanas režīmu indikators

Norāde: Norādītā izlīdzināšanas precizitāte attiecas uz lāzera stara izlīdzināšanu attiecībā pret izlīdzinošajiem **(3)** un horizontālajiem izlīdzināšanas **(4)** flakoniem.

Pozīcijas mērīšanas rīks (attēls B)

Lai panāktu precīzu mērinstrumenta izlīdzināšanu ar līmeņražu palīdzību, liela nozīme ir tā pareizam stāvoklim.

Norādīto izlīdzināšanas precizitāti var panākt tikai tad, ja mērinstruments ir pareizi novietots:

- Izlīdzinot horizontāli, izmantojot izlīdzināšanas burbuli **(4)**, mērīšanas instrumenta alumīnija atbalsta **(2)** virsmai jābūt vērstai uz leju.

- Lai veiktu vertikālu izlīdzināšanu, izmantojot vertikālās izlīdzināšanas burbuli **(3)**, lāzera izejas pieslēgvietai **(5)** jābūt vērstai virzienā uz augšu un mērīšanas instrumenta alumīnija atbalsta virsmai **(2)** uz sāniem.

Izlīdzināšana ar lāzera līnijas palīdzību (līnijas režīms)

Novietojiet mērinstrumentu ar trim atbalsta punktiem **(6)** uz sienas vai piestipriniet to ar magnētiem **(9)** uz turētāja **(14)** vai uz citas magnētiskās virsmas.

Horizontālā izlīdzināšana (attēls C – D): Mērinstrumenta alumīnija nesošajai virsmai **(2)** jābūt vērstai uz leju. Izlīdziniet mērīšanas instrumentu horizontāli ar līmeņa indikatora palīdzību **(4)**. Līmenisko lāzera staru var izmantot, piemēram, gleznu rāmjū vai plauktu izlīdzināšanai.

Norāde: Horizontālā izlīdzināšana, izmantojot lāzera līniju, ir iespējama tikai uz tās virsmas, kurai ir uzklāts mērīšanas rīks. Pat ja mērīšanas rīks ir izlīdzināts ar burbuļa līmeņa palīdzību, lāzera līnija **uz šķērseniskās sienas** ne vienmēr darbojas horizontāli un tāpēc nav piemērota izlīdzināšanai.

Vertikālā izlīdzināšana (attēls D): Lāzera izejas portam līnijas darbībai **(5)** jābūt vērstai uz augšu un mērīšanas instrumenta alumīnija atbalsta virsmai **(2)** uz sāniem. Izlīdziniet mērīšanas instrumentu vertikāli, izmantojot līmeņrādi **(3)**. Stattenisko lāzera staru var izmantot, piemēram, augšējā un apakšējā skapiša izlīdzināšanai.

Izlīdzināšana atskaites punktos (attēls E): pagrieziet mērīšanas instrumentu jebkurā leņķī, lai lāzera līniju izlīdzinātu ar atskaites punktiem. Tā, piemēram, var piekārt gleznu rāmjus paralēli kāpņu vai jumta slīpumam.

Pārraidīt/pārbaudīt augstumus, izmantojot lāzera punktu (punkta režīms) (attēls F)

Novietojiet mērīšanas instrumentu uz turētāja **(14)** un izlīdziniet to horizontāli.

Ar lāzera punkta palīdzību var, piemēram, izlīdzināt vienādā augstumā kontaktligzdas uz dažādām sienām vai arī pakaramam garderobē. Šim nolūkam grieziet sienas turētāja **(14)** augšējo daļu kopā ar mērinstrumentu, bet ne mērinstrumentu attiecībā pret sienas turētāju. Sekojiet, lai pagriešanas laikā mērinstruments nekur nepieskartos, jo šādā gadījumā tas var nobīdīties. Pēc sienas turētāja **(14)** augšējās daļas pagriešanas pārbaudiet, vai līmeniskās izlīdzināšanas līmeņrāža **(4)** gaisa pūslītis joprojām atrodas līmeņrāža centrā. Pretējā gadījumā koriģējiet turētāja **(14)** izlīdzināšanu ar regulēšanas skrūvi **(17)**, līdz burbulis **(4)** atkal ir centrā.

Darbs ar statīvu (ieteicams): novietojiet lāzera staru vēlamajā augstumā. Tad pārnēsiet šo augstumu uz mērķa vietu vai pārbaudiet augstumu mērķa vietā.

Darbs bez statīva: nosakiet augstuma starpību starp lāzera staru un augstumu atskaites punktā. Tad pārnēsiet izmērīto augstuma starpību uz mērķa vietu vai arī pārbaudiet augstuma atzīmes pareizību.

Pārbaudiet horizontāli/vertikāli, izmantojot flakonus (attēls G)

Mērinstrumentu var lietot kā līmeņrādi līmeniskuma un stateniskuma pārbaudei, piemēram, lai novietotu taisni mazgājamo mašīnu vai ledusskapi. Novietojiet mērīšanas instrumentu ar alumīnija nesošo virsmu **(2)** uz pārbaudāmās virsmas.

Iekļājot uz horizontālām virsmām, alumīnija atbalsta virsma **(2)** ir vērsta uz leju, ja montāža notiek uz vertikālām virsmām, lāzera izlādes atverei līnijas darbībai **(5)** jābūt vērstai uz augšu.

Norādījumi darbam

- **Vienmēr veidojiet atzīmes lāzera stara veidotās līnijas vai punkta vidū.** Lāzera stara projicētā apla diametrs vai līnijas platums mainās līdz ar attālumu no lāzera.

Pievienojiet/izlīdziniet ar stiprinājumu

Izmantojiet stiprinājumu **(14)**, lai pievienotu mērīšanas instrumentu šādi:

- **Līnijas režīms:** Ievietojiet kronšteinu ar iedziļinājumu aizmugurē uz skrūves, kas nedaudz izvirzās no sienas. Kronšteina līnijas darbībai **(15)** pievienojiet mērīšanas instrumentu ar magnētiem **(9)** pie metāla plāksnes. Pagrieziet stiprinājuma augšdaļu, lai pēc vajadzības pielāgotu mērierīci.
- **Punktu darbība:** Ievietojiet stiprinājumu ar statīva stiprinājumu **(18)** uz statīva 1/4" vītnes un nostipriniet to ar statīva stiprināšanas skrūvi. Aptuveni izlīdziniet statīvu. Strādājot bez statīva, novietojiet turētāju **(14)** uz pēc iespējas horizontālas virsmas. Novietojiet mērīšanas instrumentu ar turētāju alumīnija atbalsta virsmu **(2)** uz leju. Pievienojiet to ar kreiso magnētu **(9)** (skatoties no mērinstrumenta priekšpusē) pie metāla plāksnes **(16)**, lai kronšteinu darbinātu uz vietas. Izmantojot turētāja regulēšanas skrūvi **(17)** un līmeņa indikatoru horizontāli, izlīdziniet turētāja augšējo daļu **(4)** horizontāli. Pagrieziet stiprinājuma augšdaļu par 90° un atkārtojiet izlīdzināšanu.

Lāzera skatbrilles (papildpiederums)

Lāzera skatbrillēm piemīt īpašība aizturēt apkārtējo gaismu, tāpēc lāzera stars acīm liekas spilgtāks.

- **Nelietojiet lāzera skatbrilles kā aizsargbrilles.** Lāzera skatbrilles ir paredzētas lāzera stara redzamības uzlabošanai, taču tās nespēj pasargāt acis no lāzera starojuma.
- **Nelietojiet lāzera skatbrilles kā saules brilles vai kā aizsargbrilles, vadot satiksmes līdzekļi.** Lāzera skatbrilles nenodrošina pilnvērtīgu aizsardzību no ultravioletā starojuma un pasliktina krāsu izšķiršanas spēju.

Apkalpošana un apkope

Apkalpošana un tīrīšana

Uzturiet mērinstrumentu tīru.

Neiegremdējiet mērinstrumentu ūdeni vai citos šķidrumos.

Apslaukiet izstrādājumu ar mitru, mīkstu lupatiņu. Nelietojiet moduļa apkopei tīrīšanas līdzekļus vai šķīdinātājus.

Regulāri un īpaši rūpīgi tīriet lāzera stara izvadlūku virsmas un sekojiet, lai uz tām neveidotos nosēdumi.

Klientu apkalpošanas dienests un konsultācijas par lietošanu

Klientu apkalpošanas dienests atbildēs uz Jūsu jautājumiem par izstrādājumu remontu un apkalpošanu, kā arī par to rezerves daļām. Kopsalikuma attēlus un informāciju par rezerves daļām Jūs varat atrast interneta vietnē: **www.bosch-pt.com**

Bosch konsultantu grupa palīdzēs Jums vislabākajā veidā rast atbildes uz jautājumiem par mūsu izstrādājumiem un to piederumiem.

Pieprasot konsultācijas un pasūtot rezerves daļas, noteikti paziņojiet 10 zīmju izstrādājuma numuru, kas norādīts uz izstrādājuma marķējuma plāksnītes.

Latvijas Republika

Robert Bosch SIA

Bosch elektroinstrumentu servisa centrs

Mūkusalas ielā 97

LV-1004 Rīga

Tālr.: 67146262

Telefakss: 67146263

E-pasts: service-pt@lv.bosch.com

Atbrīvošanās no nolietotajiem izstrādājumiem

Nolietotie mērinstrumenti, to piederumi un iesaiņojuma materiāli jāpārstrādā apkārtējai videi nekaitīgā veidā.



Neizmetiet mērinstrumentu un baterijas sadzīves atkritumu tvertnē!

Tikai EK valstīm.

Atbilstoši Eiropas Savienības direktīvai 2012/19/ES, lietošanai nederīgie mērinstrumenti, kā arī, atbilstoši Eiropas Savienības direktīvai 2006/66/EK, bojātie vai

nelietotie akumulatori un baterijas jāsavāc atsevišķi un jāpakļauj otrreizējai pārstrādei apkārtējai videi nekaitīgā veidā.

Lietuvių k.

Saugos nuorodos



Kad su matavimo prietaisu dirbtumėte nepavojingai ir saugiai, perskaitykite visas nuorodas ir jų laikykitės. Jei matavimo prietaisas naudojamas nesilaikant pateiktų nuorodų, gali būti pakenkta matavimo prietaise integruotiems apsauginiams įtaisams. Pasirūpinkite, kad įspėjamieji ženklai ant matavimo prietaiso visada būtų įskaitomi. **IŠSAUGOKITE ŠIĄ INSTRUKCIJĄ IR ATIDUOKITE JĄ KARTU SU MATAVIMO PRIETAISU, JEI PERDUODATE JĮ KITAM SAVININKUI.**

- ▶ **Atsargiai** – jei naudojami kitokie nei čia aprašyti valdymo ar justavimo įrenginiai arba taikomi kitokie metodai, spinduliavimas gali būti pavojingas.
- ▶ **Matavimo prietaisas** tiekiamas su įspėjamoju ženklu (pavaizduota matavimo prietaiso schemoje).
- ▶ **Jei įspėjamojo ženklo tekstas yra ne jūsų šalies kalba**, prieš pradėdami naudoti pirmą kartą, ant įspėjamojo ženklo užklijuokite kartu su prietaisu pateiktą lipduką jūsų šalies kalba.



Nenukreipkite lazerio spindulio į žmones ar gyvūnus ir patys nežiūrėkite į tiesioginį ar atspindėtą lazerio spindulį. Lazeriniais spinduliais galite apakinti kitus žmones, sukelti nelaimingus atsitikimus arba pakenkti akims.

- ▶ **Jei į akis buvo nukreipta lazerio spinduliuotė, akis reikia sąmoningai užmerkti ir nedelsiant patraukti galvą iš spindulio kelio.**
- ▶ **Nedarykite jokių lazerinio įtaiso pakeitimų.**
- ▶ **Akinių lazeriui matyti nenaudokite kaip apsauginių akinių.** Akiniai lazeriui matyti yra skirti geriau identifikuoti lazerio spindulį; jie neapsaugo nuo lazerio spinduliuotės.
- ▶ **Akinių lazeriui matyti nenaudokite kaip akinių nuo saulės ar vairuodami transporto priemonę.** Akiniai lazeriui matyti neužtikrina visiškos UV apsaugos ir sumažina spalvų atpažinimą.

- ▶ **Matavimo prietaisą turi taisyti tik kvalifikuoti meistrai ir naudoti tik originalias atsargines dalis.** Taip bus garantuota, kad matavimo prietaisas išliks saugus naudoti.
- ▶ **Saugokite, kad vaikai be suaugusiųjų priežiūros nenaudotų lazerinio matavimo prietaiso.** Jie netikėtai gali apakinti kitus asmenis.
- ▶ **Nedirbkite su matavimo prietaisu sprogioje aplinkoje, kurioje yra degių skysčių, dujų ar dulkių.** Matavimo prietaisui kibirkščiuojant, nuo kibirkščių gali užsidegti dulės arba susikaupę garai.



Magneto nelaikykite arti implantų ir kitokių medicinos prietaisų, pvz., širdies stimuliatorių arba insulino pompų. Magnetą sukuria lauką, kuris gali pakenkti implantų ir medicinos prietaisų veikimui.

- ▶ **Matavimo prietaisą laikykite toliau nuo magnetinių laikmenų ir magneto poveikiui jautrių prietaisų.** Dėl magnetų poveikio duomenys gali negrįžtamai dingti.

Gaminio ir savybių aprašas

Prašome atkreipti dėmesį į paveikslėlius priekinėje naudojimo instrukcijos dalyje.

Naudojimas pagal paskirtį

Matavimo prietaisas skirtas horizontalioms ir vertikaloms linijoms nustatyti ir patikrinti. Matavimo prietaisas skirtas naudoti patalpose.

Pavaizduoti prietaiso elementai

Pavaizduotų sudedamųjų dalių numeriai atitinka matavimo prietaiso schemos numerius.

- (1) Įjungimo-išjungimo jungiklis su veikimo režimo nustatymu
- (2) Atraminis paviršius (aliuminio)
- (3) Vertikaliam išlyginimui skirta gulsčiuo ampulė
- (4) Horizontaliam išlyginimui skirta gulsčiuo ampulė
- (5) Linijiniam režimui skirta lazerio spindulio išėjimo anga
- (6) Atraminiai taškai
- (7) Įspėjamasis lazerio spindulio ženklas
- (8) Serijos numeris
- (9) Magnetas
- (10) Baterijų skyriaus dangtelis

(11) Taškiniam režimui skirta lazerio spindulio išėjimo anga

(12) Akiniai lazerio matomumui pagerinti^{A)}

(13) Stovas^{A)}

(14) Laikiklis

(15) Linijiniam režimui skirta metalinė plokštelė

(16) Taškiniam režimui skirta metalinė plokštelė

(17) Laikiklio reguliavimo varžtas

(18) Laikiklio jungtis tvirtinti prie stovo 1/4"

A) Pavaizduoti ar aprašyti priedai į tiekiamą standartinį komplektą neįeina. Visą papildomą įrangą rasite mūsų papildomos įrangos prognoje.

Techniniai duomenys

Linijinis lazeris	PLL 1 P
Gaminio numeris	3 603 F63 300
Veikimo nuotolis maždaug iki ^{A)}	
– Linijinis režimas (su laikikliu (14))	5 m
– Taškinis režimas	20 m
Niveliavimo tikslumas ^{B)}	±0,5 mm/m
Darbinė temperatūra	+5 °C ... +40 °C
Sandėliavimo temperatūra	–20 °C ... +70 °C
Maks. eksploatavimo aukštis virš bazinio aukščio	2000 m
Maks. santykinis oro drėgnis	90 %
Užterštumo laipsnis pagal IEC 61010-1	2 ^{C)}
Lazerio klasė	2
Lazerio tipas	635–650 nm, < 1 mW
C ₆	1
Divergencija	
– Lazerio linija	0,5 mrad (visas kampas)
– Lazerio taškas	0,6 mrad (visas kampas)
Baterijos	2 × 1,5 V LR3 (AAA)
Veikimo laikas apie	15 h

Linijinis lazeris**PLL 1 P**

Svoris pagal „EPTA-Procedure 01:2014“

0,14 kg

Matmenys (ilgis × plotis × aukštis)

154 × 24 × 30 mm

- A) Esant nepalankioms aplinkos sąlygoms (pvz., tiesiogiai šviečiant saulei), veikimo nuotolis gali sumažėti.
- B) esant tinkamai matavimo prietaiso padėčiai (žr. „Matavimo prietaiso padėties nustatymas (žr. B pav.)“, Puslapis 137).
- C) Atsiranda tik nelaidžių nešvarumų, tačiau galima tikėtis aprasojimo sukkelto laikino laidumo. Firminėje lentelėje esantis gaminio numeris **(8)** yra skirtas jūsų matavimo prietaisui vienareikšmiškai identifikuoti.

Montavimas

Baterijų įdėjimas/keitimas (žr. A pav.)

Matavimo prietaisą patariama naudoti su šarminėmis mangano baterijomis.

Norėdami atidaryti baterijų skyriaus dangtelį **(10)**, stumkite jį nuo baterijų skyriaus rodyklės kryptimi. Įdėkite baterijas.

Įdėdami baterijas atkreipkite dėmesį į baterijų skyriaus viduje nurodytus baterijų polių. Visada kartu pakeiskite visas baterijas. Naudokite tik vieno gamintojo ir vienodos talpos baterijas.

- ▶ **Jei matavimo prietaiso ilgesnį laiką nenaudosite, išimkite iš jo baterijas.** Ilgesnį laiką laikant baterijas matavimo prietaise, dėl korozijos jos gali pradėti irti ir savaime išsikrauti.

Naudojimas

Paruošimas naudoti

- ▶ **Saugokite matavimo prietaisą nuo drėgmės ir tiesioginio saulės spindulių poveikio.**
- ▶ **Matavimo prietaisą saugokite nuo itin aukštos ir žemos temperatūros bei temperatūros svyravimų.** Pvz., nepalikite jo ilgesniam laikui automobilyje. Esant didesniems temperatūros svyravimams, prieš įjungdami matavimo prietaisą, palaukite, kol stabilizuosis jo temperatūra. Esant ypač aukštai ir žemai temperatūrai arba temperatūros svyravimams, gali būti pakenkiama matavimo prietaiso tikslumui.
- ▶ **Saugokite, kad matavimo prietaisas nebūtų smarkiai sutrenktas ir nenukristų.** Pažeidus matavimo prietaisą gali būti pakenkiama tikslumui. Prietaisui nukritus arba į

sutrenkus, patikrinkite lazerio spindulio liniją su žinoma horizontalia ar vertikalia atskaitos linija.

Ijungimas ir išjungimas

Norėdami **įjungti** matavimo prietaisą linijiniu režimu, įjungimo/išjungimo jungiklį **(1)** pastumkite į padėtį **→**, o norėdami įjungti taškiniu režimu – į padėtį **●**. Įjungus matavimo prietaisą, priklausomai nuo pasirinkto veikimo režimo, prietaisas iškart siuncia lazerio spindulį per spindulio išėjimo angą **(11)** (linijinis režimas) arba **(5)** (taškinis režimas).

► **Nenukreipkite lazerio spindulio į kitus asmenis ar gyvūnus ir nežiūrėkite į lazerio spindulį patys, net ir būdami atokiau nuo prietaiso.**

Norėdami matavimo prietaisą **išjungti**, įjungimo-išjungimo jungiklį **(1)** pastumkite į vidurinę padėtį.

► **Nepalikite įjungto matavimo prietaiso be priežiūros, o baigę su prietaisu dirbti, jį išjunkite.** Lazerio spindulys gali apakinti kitus žmones.

Matavimo funkcijos

Nuoroda: nurodytas niveliavimo tikslumas pasiekiamas, kai lazerio spindulys išlyginamas pagal vertikaliai išlyginimui skirtas gulsčiuo ampules **(3)** ir horizontaliam išlyginimui skirtas gulsčiuo ampules **(4)**.

Matavimo prietaiso padėties nustatymas (žr. B pav.)

Tiksliam matavimo prietaiso išlyginimui gulsčiuo ampulėmis didelės reikšmės turi matavimo prietaiso padėtis.

Nurodytas niveliavimo tikslumas pasiekiamas tik tada, kai matavimo prietaisas yra tinkamoje padėtyje:

- Horizontaliai išlyginant horizontaliam išlyginimui skirta gulsčiuo ampule **(4)**, matavimo prietaiso atraminis aliuminio paviršius **(2)** turi būti nukreiptas žemyn.
- Vertikaliai išlyginant vertikaliai išlyginimui skirta gulsčiuo ampule **(3)**, lazerio spindulio išėjimo anga, skirta linijiniam režimui **(5)**, turi būti nukreipta aukštyn, o matavimo prietaiso atraminis aliuminio paviršius **(2)** turi būti nukreiptas į šoną.

Išlyginimas su lazerio linija (linijinis režimas)

Matavimo prietaisą trimis atraminiais taškais **(6)** pridėkite prie sienos arba pritvirtinkite jį magnetais **(9)** prie sieninio laikiklio **(14)** arba kitokio magnetinio paviršiaus.

Horizontalus išlyginimas (žr. C – D pav.): matavimo prietaiso atraminis aliuminio paviršius **(2)** turi būti nukreiptas žemyn. Naudodamiesi gulsčiuo ampule **(4)** išlyginkite matavimo prietaisą horizontaliai. Palei horizontalią lazerio spindulio liniją galite išlyginti, pvz., paveikslą rėmą arba lentynas.

Nuoroda: horizontaliai išlyginti su lazerio linija galima tik ant to paviršiaus, ant kurio padėtas matavimo prietaisas. Net ir tada, jeigu matavimo prietaisas buvo išlygintas gulsčiuoko ampule, lazerio linija **per skersinę sieną** nebūtinai eis horizontaliai, todėl ji nėra skirta niveliuoti.

Vertikalus išlyginimas (žr. **D pav.**): linijiniam režimui skirta lazerio spindulio išėjimo anga (**5**) turi būti nukreipta aukštyn, o matavimo prietaiso atraminis aliuminio paviršius (**2**) turi būti nukreiptas į šoną. Naudodamiesi gulsčiuoko ampule (**3**) išlyginkite matavimo prietaisą vertikaliai. Palei vertikalią lazerio spindulio liniją galite, pvz., išlyginti pakabinamąsias ir pastatomąsias spinteles.

Išlyginimas pagal atskaitos taškus (žr. **E pav.**): sukite matavimo prietaisą norimu kampu, kad išlygintumėte lazerio spindulį pagal atskaitos taškus. Tokiu būdu paveikslų rėmus galėsite pakabinti lygiagrečiai laiptams arba stogo šlaitui.

Aukščių perkėlimas ir patikrinimas, naudojant lazerio tašką (taškinis režimas) (žr. F pav.)

Uždėkite matavimo prietaisą ant laikiklio (**14**) ir jį horizontaliai išlyginkite.

Naudodamiesi lazerio tašku, galite, pvz., tokiame pačiame aukštyje išlyginti ant skirtingų sienų esančius kištukinius lizdus arba drabužinės kablius. Tuo tikslu sukite viršutinę laikiklio (**14**) dalį su matavimo prietaisu, bet ne matavimo prietaisą ant sieninio laikiklio. Saugokite, kad sukdamį neliestumėte matavimo prietaiso, priešingu atveju jis gali pasislinkti. Pasukę viršutinę laikiklio (**14**) dalį, patikrinkite, ar horizontaliam išlyginimui skirtos gulsčiuoko ampulės (**4**) burbuliukas vis dar yra per vidurį. Jei ne, koreguokite laikiklio (**14**) padėtį reguliavimo varžtu (**17**), kol gulsčiuoko ampulės (**4**) burbuliukas bus per vidurį.

Darbas su stovu (rekomenduojama): nukreipkite lazerio spindulį norimame aukštyje. Perkelkite arba patikrinkite aukštį nusitaikymo vietoje.

Darbas be stovo: nustatykite aukščių skirtumą tarp lazerio spindulio ir atskaitos taško aukščio. Perkelkite arba patikrinkite išmatuotą aukščių skirtumą nusitaikymo vietoje.

Horizontalės/vertikalės tikrinimas gulsčiuoko ampulėmis (žr. G pav.)

Matavimo prietaisą galite naudoti kaip gulsčiuoką vertikalėms ir horizontalėms tikrinti, pvz., norėdami tiesiai pastatyti skalbimo mašiną arba šaldytuvą. Matavimo prietaisą atraminis aliuminio paviršiumi (**2**) padėkite ant tikrinamojo paviršiaus.

Padėdami prietaisą ant horizontalaus paviršiaus, atraminis aliuminio paviršius (**2**) turi būti nukreiptas žemyn, o pridėdami prie vertikalaus paviršiaus, linijiniam režimui skirta lazerio spindulio išėjimo anga (**5**) turi būti nukreipta aukštyn.

Darbo patarimai

- **Visada žymėkite tik lazerio taško ar lazerio linijos vidurį.** Lazerio taško dydis ir lazerio linijos plotis kinta priklausomai nuo atstumo.

Pritvirtinimas/išlyginimas su laikikliu

Naudodami laikiklį (14), matavimo prietaisą galite pritvirtinti tokiu būdu:

- **Linijinis režimas:** laikiklį užpakaline puse, naudodamiesi jame esančia kiauryme, pakabinkite ant varžto, kurį būtų galima lengvai išsukti iš sienos. Matavimo prietaisą magnetais (9) pritvirtinkite prie linijiniam režimui skirtos metalinės plokštelės (15), esančios ant laikiklio. Norėdami pagal poreikį išlyginti matavimo prietaisą, sukite viršutinę laikiklio dalį.
- **Taškinis režimas:** laikiklio jungtį, skirtą prietaisui prie stovo tvirtinti, (18) įstatykite ant stovo 1/4" sriegio ir tvirtai užveržkite stovo fiksuojamuoju varžtu. Stovą apytiksliai išlyginkite. Jei dirbate be stovo, laikiklį (14) padėkite ant kaip galima horizontalesnio paviršiaus.

Matavimo prietaisą, atraminį aliuminio paviršių (2) nukreipę žemyn, padėkite ant laikiklio. Kairiuoju magnetu (9) žiūrint iš matavimo prietaiso priekinės pusės) pritvirtinkite jį prie laikiklio taškiniam režimui skirtos metalinės plokštelės (16).

Laikiklio reguliavimo varžtu (17) ir matavimo prietaiso gulsčiuoko ampule (4) išlyginkite viršutinę laikiklio dalį. Laikiklio viršutinę dalį pasukite 90° ir pakartokite išlyginimo veiksmus.

Akiniai lazerio matomumui pagerinti (papildoma įranga)

Akiniai lazerio matomumui pagerinti išfiltruoja aplinkos šviesą. Todėl lazerio šviesa tampa akiai aiškiau matoma.

- **Akinių lazeriui matyti nenaudokite kaip apsauginių akinių.** Akiniai lazeriui matyti yra skirti geriau identifikuoti lazerio spindulį; jie neapsaugo nuo lazerio spinduliuotės.
- **Akinių lazeriui matyti nenaudokite kaip akinių nuo saulės ar vairuodami transporto priemonę.** Akiniai lazeriui matyti neužtikrina visiškos UV apsaugos ir sumažina spalvų atpažinimą.

Priežiūra ir servisas

Priežiūra ir valymas

Matavimo prietaisas visuomet turi būti švarus.

Nepanardinkite matavimo prietaiso į vandenį ir kitokius skysčius.

Visus nešvarumus nuvalykite drėgnu minkštu skudurėliu. Nenaudokite valymo priemonių ir tirpiklių.

Paviršius ties lazerio spindulio išėjimo anga valykite reguliariai. Atkreipkite dėmesį, kad po valymo neliktų prilipusių siūlelių.

Klientų aptarnavimo skyrius ir konsultavimo tarnyba

Klientų aptarnavimo skyriuje gausite atsakymus į klausimus, susijusius su jūsų gaminio remontu, technine priežiūra bei atsarginėmis dalimis. Detalius brėžinius ir informacijos apie atsargines dalis rasite interneto puslapyje: **www.bosch-pt.com**

Bosch konsultavimo tarnybos specialistai mielai pakonsultuos Jus apie gaminius ir jų papildomą įrangą.

leškant informacijos ir užsakant atsargines dalis prašome būtinai nurodyti dešimtzenklį gaminio numerį, esantį firminėje lentelėje.

Lietuva

Bosch įrankių servisas

Informacijos tarnyba: (037) 713350

Įrankių remontas: (037) 713352

Faksas: (037) 713354

El. paštas: service-pt@lv.bosch.com

Šalinimas

Matavimo prietaisai, papildoma įranga ir pakuotė turi būti surenkami ir perdirbami aplinkai nekenksmingu būdu.



Matavimo prietaisų ir baterijų nemeskite į buitinių atliekų konteinerį!

Tik ES šalims:

Pagal Europos direktyvą 2012/19/ES, naudoti nebetinkami matavimo prietaisai ir, pagal Europos direktyvą 2006/66/EB, pažeisti ir išieškoti akumulatoriai bei baterijos turi būti surenkami atskirai ir perdirbami aplinkai nekenksmingu būdu.