

**DEWALT**®

**XR**®

---

Dansk ( <i>oversat fra original brugsvejledning</i> )	7
Deutsch ( <i>Übersetzung der Originalanweisung</i> )	18
English ( <b>original instructions</b> )	31
Español ( <i>traducido de las instrucciones originales</i> )	42
Français ( <i>traduction de la notice d'instructions originale</i> )	54
Italiano ( <i>tradotto dalle istruzioni originali</i> )	66
Nederlands ( <i>vertaald vanuit de originele instructies</i> )	79
Norsk ( <i>oversatt fra de originale instruksjonene</i> )	92
Português ( <i>traduzido das instruções originais</i> )	103
Suomi ( <i>käännetty alkuperäisestä käyttöohjeesta</i> )	115
Svenska ( <i>översatt från de ursprungliga instruktionerna</i> )	126
Türkçe ( <i>orijinal talimatlardan çevrilmiştir</i> )	137
Ελληνικά ( <i>μετάφραση από τις πρωτότυπες οδηγίες</i> )	148

---

Fig. A

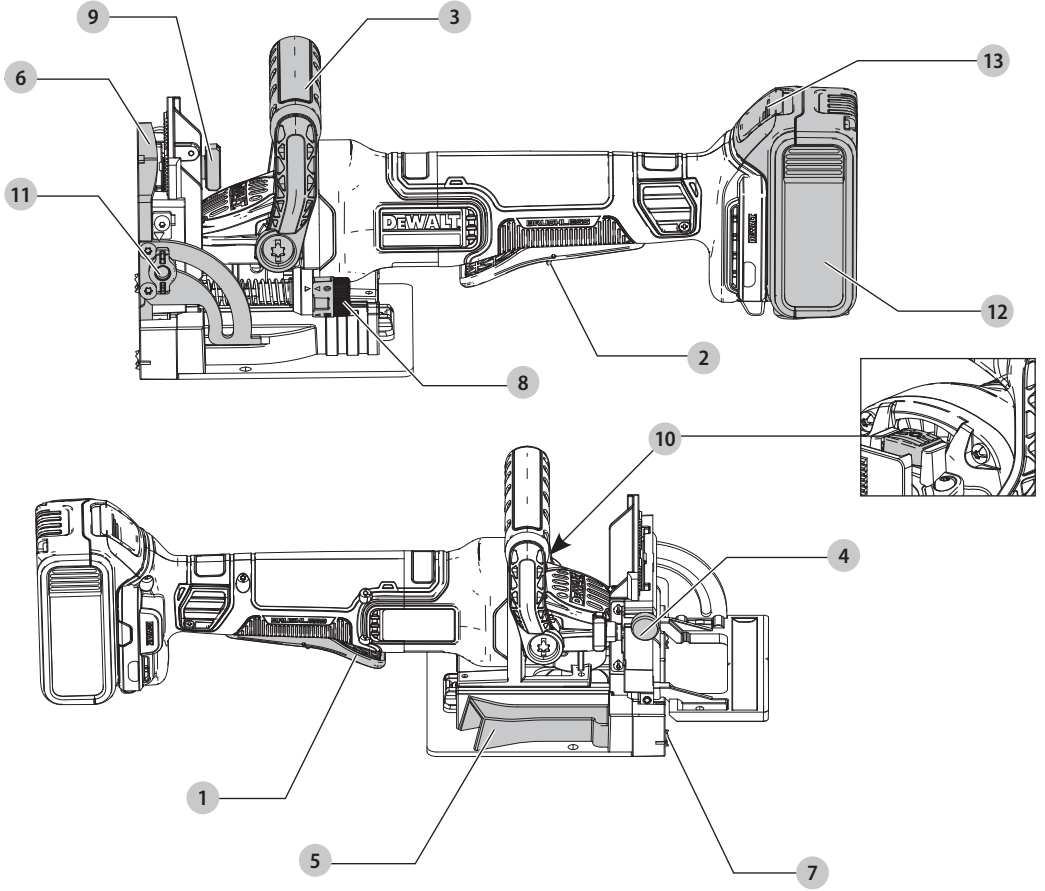


Fig. B

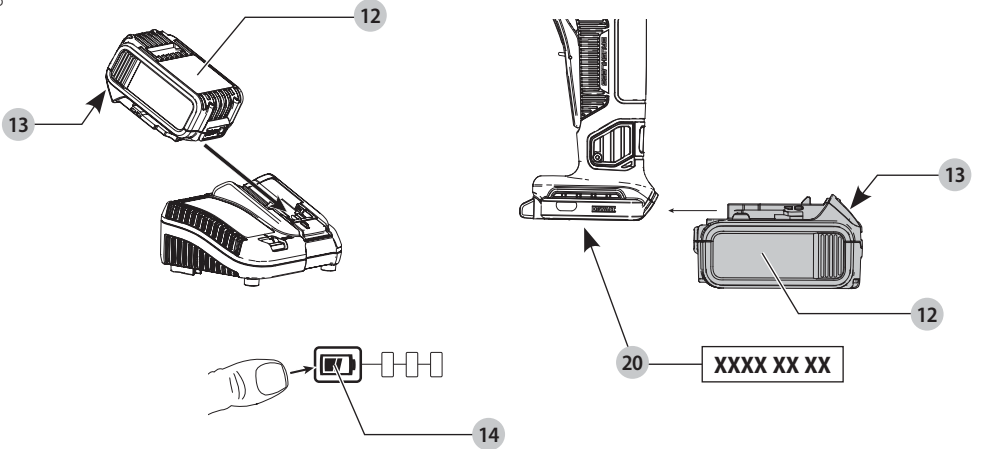


Fig. C

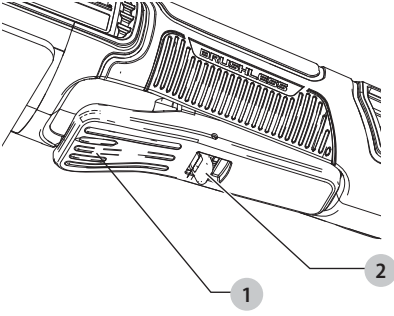


Fig. D1

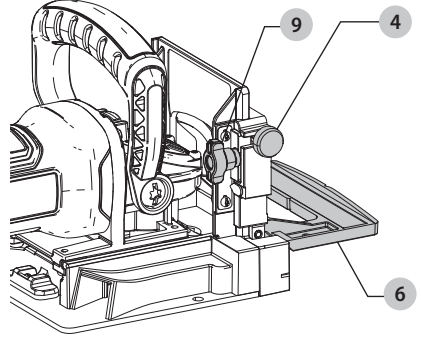


Fig. D2

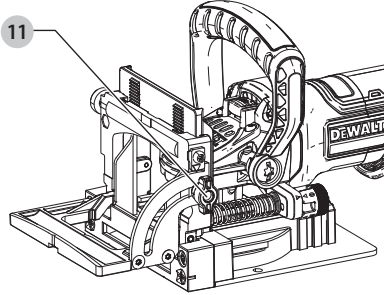


Fig. E

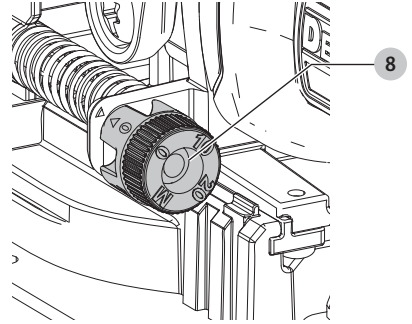


Fig. F

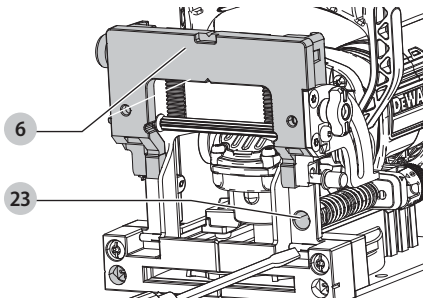


Fig. G

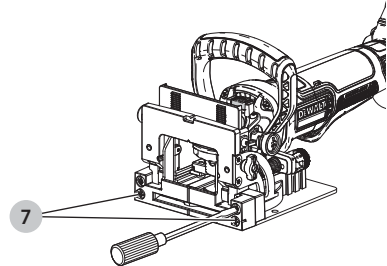


Fig. H

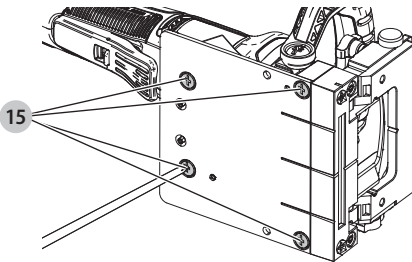


Fig. I

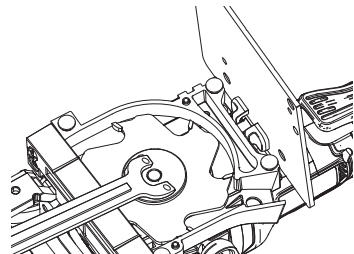


Fig. J

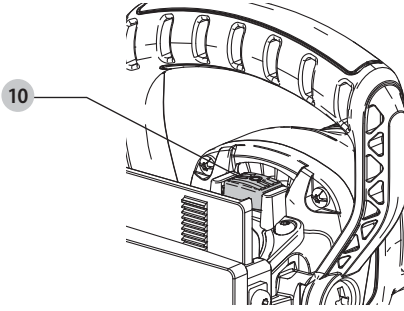


Fig. K1

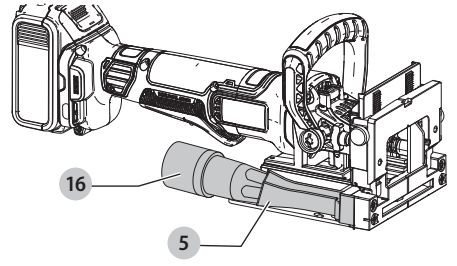


Fig. K2

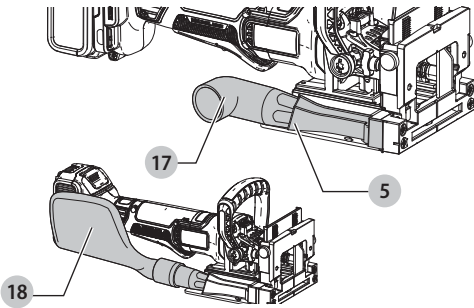


Fig. K3

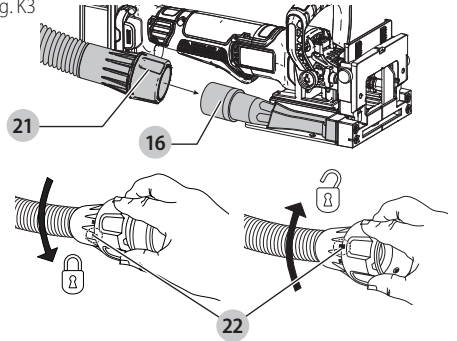


Fig. L

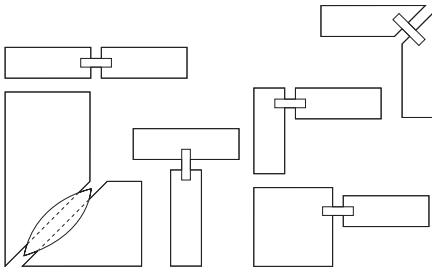


Fig. M

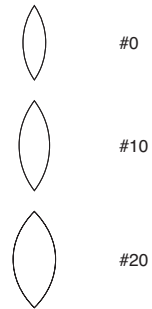


Fig. N1

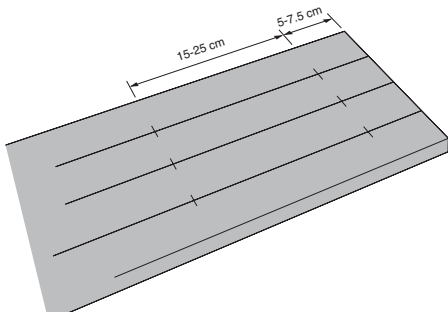


Fig. N2

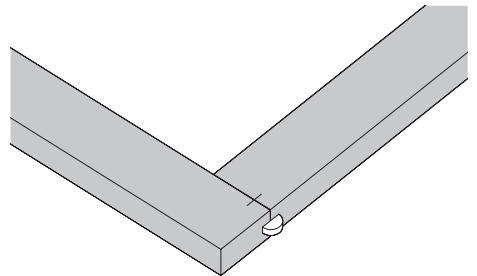


Fig. N3

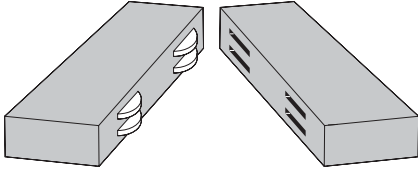


Fig. N4

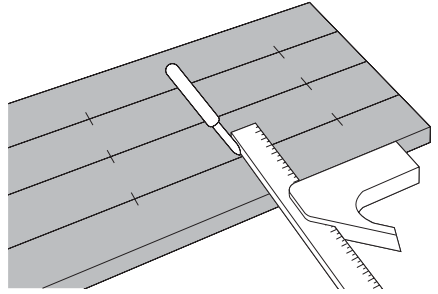


Fig. O

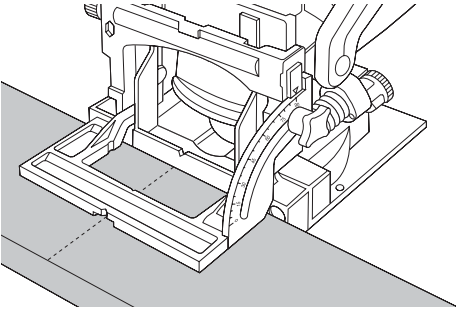


Fig. P1

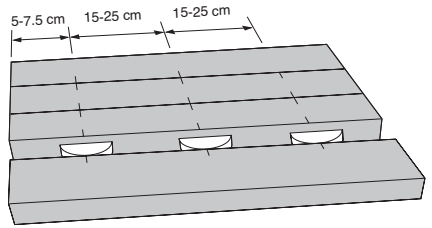


Fig. P2

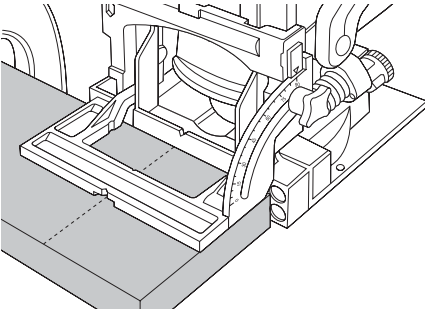


Fig. Q1

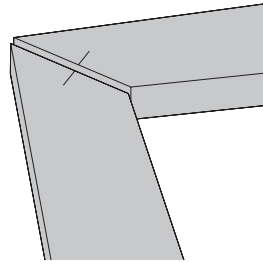


Fig. Q2

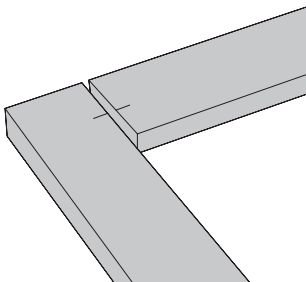


Fig. Q3

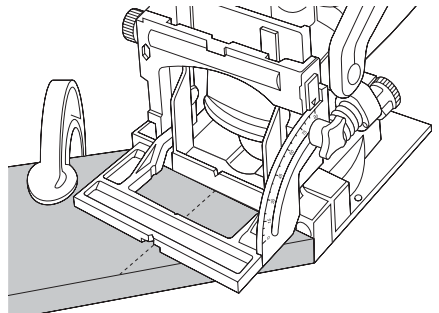


Fig. R1

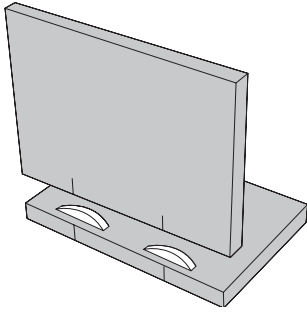


Fig. R2

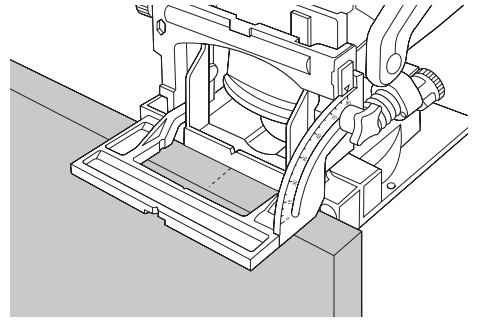


Fig. S

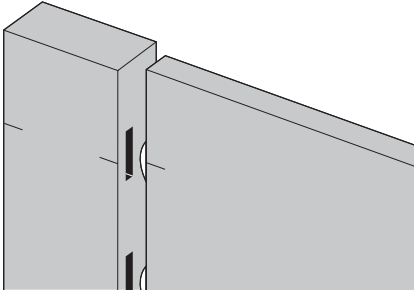


Fig. T1

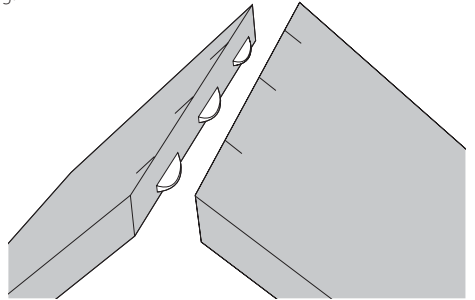


Fig. T2

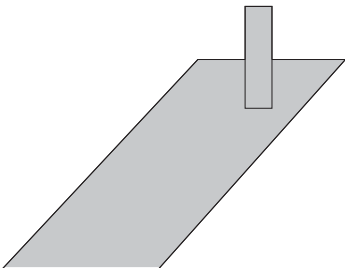


Fig. T3

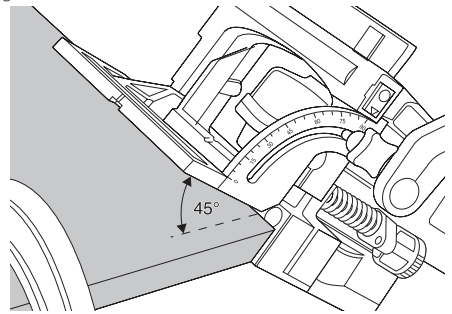


Fig. T4

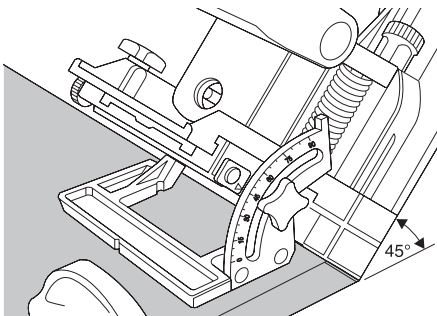


Fig. U1

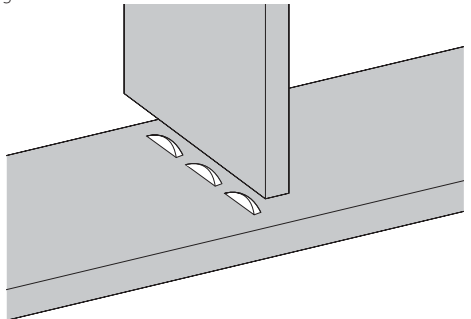


Fig. U2

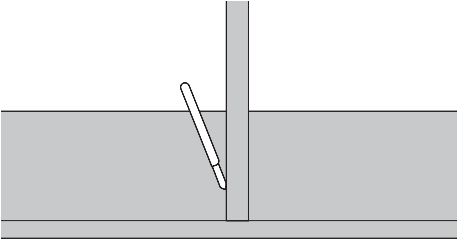


Fig. U3

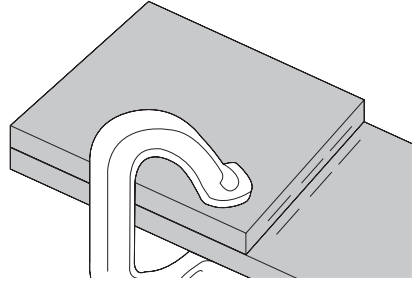


Fig. U4

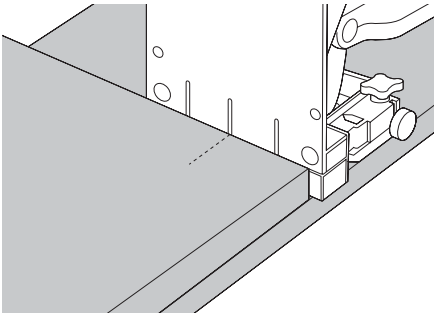


Fig. U5

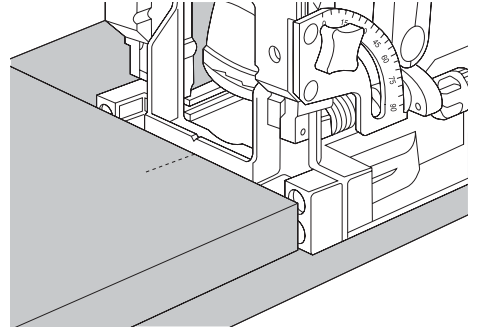
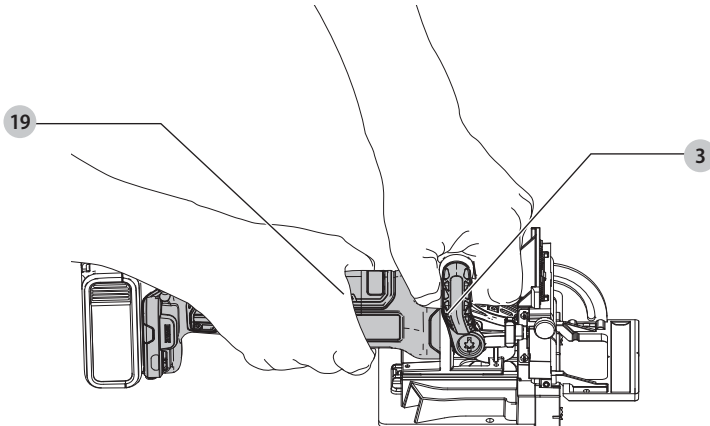


Fig. V





# LAMELFRÆSER

## DCW682

### Tillykke!

Du har valgt et DEWALT-værktøj. Mange års erfaring, ihærdig produktudvikling og innovation gør DEWALT én af de mest pålidelige partnere for professionelle brugere af elværktøj.

### Tekniske Data

		DCW682
Spænding	V <sub>bc</sub>	18
Type		1
Batteritype		Li-Ion
Maks. udgangseffekt	W	900
Omdrejningstal ved ingen belastning	o/min	8000
Fræsedybde, maks.	mm	20
Indstilling af fræsedybde	mm	8/10/12 (til lamel 0/10/20)
Skærediameter	mm	102
Skærebredde	mm	4
Vægt	kg	2,5

Støjværdier og vibrationsværdier (triax vector sum) i henhold til EN60745-2-19:

L <sub>PA</sub> (emissionslydtryksniveau)	dB(A)	84
L <sub>WA</sub> (lydtryksniveau)	dB(A)	95
K (usikkerhed mhp. faktisk lydniveau)	dB(A)	3
Hovedhåndtag		
Vibrationsemissionsværdi a <sub>h</sub>	m/s <sup>2</sup>	1,5
Usikkerhed K	m/s <sup>2</sup>	1,5

Vibrations- og/eller støjemissionsniveauet, der er angivet i dette vejledningsark, er målt i overensstemmelse med en standardiseret test, der er angivet i EN60745 og kan anvendes til at sammenligne et værktøj med et andet. Det kan anvendes til en foreløbig eksponeringsvurdering.

**ADVARSEL:** Det angivne vibrations- og/eller støjemissionsniveau repræsenterer værktøjets hovedanvendelsesområder. Hvis værktøjet anvendes til andre formål, med andet tilbehør eller vedligeholdes dårligt, kan vibrations- og/eller støjemissionen imidlertid variere. Det kan markant forøge eksponeringsniveauet over den samlede arbejdsperiode.

Et estimat af eksponeringsniveauet for vibration og/eller støj bør også tage højde for de gange, hvor der slukkes for værktøjet, eller når det kører, men ikke bruges til arbejde. Det kan markant mindske eksponeringsniveauet over den samlede arbejdsperiode.

Identificer yderligere sikkerhedsforanstaltninger for at beskytte operatøren mod virkningerne af vibrationer og/eller støj, såsom: Vedligehold værktøjet og tilbehør, hold hænderne varme (relevante for vibrationer), organisering af arbejdsområde.

### EF-Konformitetserklæring

#### Maskindirektiv



#### Lamelfræser

#### DCW682

DeWALT erklærer, at produkterne beskrevet under **Tekniske data** er udformet i overensstemmelse med:

2006/42/EF, EN60745-1:2009+A11:2010, EN60745-2-19:2009+A1:2010.

Disse produkter overholder også direktivet 2014/30/EU og 2011/65/EU. Kontakt DEWALT på følgende adresse for yderligere oplysninger eller se bagsiden af manualen.

Undertegnede er ansvarlig for kompilering af den tekniske fil og udsteder denne erklæring på vegne af DEWALT.

Markus Rompel  
Vicedirektør for Ingeniørarbejde, PTE-Europa  
DeWALT, Richard-Klinger-Strasse 11,  
65510, Idstein, Tyskland  
15.02.2022



**ADVARSEL:** Læs instruktionsvejledningen for at reducere risikoen for personskader.

### Definitioner: sikkerhedsretningslinjer

Nedenstående definitioner beskriver sikkerhedsniveauet for hvert enkelt signalord. Læs vejledningen og vær opmærksom på disse symboler.



**FARE:** Angiver en umiddelbart farlig situation, der medmindre den undgås, **vil resultere i død eller alvorlig personskade.**



**ADVARSEL:** Angiver en potentielt farlig situation, der medmindre den undgås, **kanne resultere i død eller alvorlig personskade.**



**FORSIGTIG:** Angiver en potentielt farlig situation, der medmindre den undgås, **kan resultere i mindre eller moderat personskade.**

**BEMÆRK:** Angiver en handling, der **ikke er forbundet med personskade**, men som **kan resultere i produktskade.**



Angiver risiko for elektrisk stød.



Angiver brandfare.

Batterier				Opladere/opladningstider (minutter)***									
Kat #	V <sub>DC</sub>	Ah	Vægt (kg)	DCB104	DCB107	DCB112	DCB113	DCB115	DCB116	DCB117	DCB118	DCB132	DCB119
DCB181	18	1,5	0,35	22	70	45	35	22	22	22	22	22	45
DCB182	18	4,0	0,61	60/40**	185	120	100	60	60/45**	60/40**	60/40**	60	120
DCB183/B/G	18	2,0	0,40	30	90	60	50	30	30	30	30	30	60
DCB184/B/G	18	5,0	0,62	75/50**	240	150	120	75	75/60**	75/50**	75/50**	75	150
DCB185	18	1,3	0,35	22	60	40	30	22	22	22	22	22	40
DCB187	18	3,0	0,54	45	140	90	70	45	45	45	45	45	90
DCB189	18	4,0	0,54	60	185	120	100	60	60	60	60	60	120
DCBP034	18	1,7	0,32	27	82	50	40	27	27	27	27	27	50

\*Datakode 201811475B eller senere

\*\*Datakode 201536 eller senere

\*\*\*Matrix for batteriopladningstider er kun vejledende; opladningstider varierer alt efter batteriernes temperatur og tilstand.

## GENERELLE SIKKERHEDSADVARSLER FOR ELVÆRKTØJER



**ADVARSEL:** Læs alle sikkerhedsadvarsler, instruktioner, illustrationer og specifikationer, der følger med dette elværktøj. Manglende overholdelse af alle nedenstående instruktioner kan medføre elektrisk stød, brand og/eller alvorlig personskade.

### GEM ALLE ADVARSLER OG INSTRUKTIONER TIL SENERE BRUG

Termen "elværktøj" i advarselne refererer til dit elektroniske (ledning) eller batteribetjente (trådløse) elværktøj.

#### 1) Sikkerhed i Arbejdsområdet

- Sørg for, at arbejdsområdet er rent og godt oplyst.** Rodede eller mørke områder giver anledning til ulykker.
- Undlad at benytte elektrisk værktøj i en eksplosionsfarlig atmosfære, som f.eks. ved tilstedeværelsen af brændbare væsker, gasser eller støv.** Elværktøj danner gnister, der kan antænde støv eller dampe.
- Hold børn og omkringstående på afstand, når der anvendes elektrisk værktøj.** Distractioner kan medføre, at du mister kontrollen.

#### 2) Elektrisk Sikkerhed

- Stik på elektrisk værktøj skal passe til stikkontakten. Stikket må aldrig modificeres på nogen måde.** Undlad at bruge adapterstik sammen med jordforbundet elektrisk værktøj. Umodificerede stik og dertil passende stikkontakter reducerer risikoen for elektrisk stød.
- Undgå kropskontakt med jordforbundne overflader, såsom rør, radiatorer, kømurer og køleskabe.** Der er øget risiko for elektrisk stød, hvis din krop er jordforbundet.
- Undlad at udsætte elektrisk værktøj for regn eller våde forhold.** Hvis der trænger vand ind i et elektrisk værktøj, øges risikoen for elektrisk stød.
- Undlad at udsætte ledningen for overlast. Brug aldrig ledningen til at bære, trække værktøjet eller**

**trække det ud af stikkontakten. Hold ledningen borte fra varme, olie, skarpe kanter og bevægelige dele.** Beskadigede eller sammenfildrede ledninger øger risikoen for elektrisk stød.

- Når elektrisk værktøj benyttes udendørs, skal der anvendes en forlængerledning, som er egnet til udendørs brug.** Brug af en ledning, der er egnet til udendørs brug, reducerer risikoen for elektrisk stød.
- Hvis det ikke kan undgås at betjene et elektrisk værktøj i et fugtigt område, benyt en strømforsyning, der er beskyttet af en fejlstrømsafbryder.** Ved at benytte en fejlstrømsafbryder reduceres risikoen for elektrisk stød.

#### 3) Personlig Sikkerhed

- Vær opmærksom, pas på hvad du foretager dig, og brug sund fornuft, når du benytter et elektrisk værktøj.** Betjen ikke værktøjet, hvis du er træt, påvirket af narkotika, alkohol eller medicin. Et øjeblikvis uopmærksomhed under anvendelse af et elektrisk værktøj kan forårsage alvorlig personskade.
- Brug personligt sikkerhedsudstyr. Bær altid beskyttelsesbriller.** Sikkerhedsudstyr, såsom støvmaske, skridsikre sikkerhedssko, sikkerhedshjelm eller høreværn, brugt når omstændighederne foreskriver det, reducerer omfanget af personskader.
- Undgå utilsigtede start. Sørg for, at der er slukket for kontakten, inden værktøjet tilsluttes en strømkilde og/eller batterienhed, samles op eller bæres.** Når elektrisk værktøj bæres med fingrene på kontakten eller tilsluttes, når kontakten er tændt, giver det anledning til ulykker.
- Fjern eventuelle justerings- eller skruenøgler, før det elektriske værktøj startes.** En skruenøgle eller anden nøgle, der bliver siddende på en roterende del af elektrisk værktøj, kan give anledning til personskade.
- Undlad at række for langt. Hold hele tiden en god fodstilling og balance.** Dette giver bedre kontrol af det elektriske værktøj, når uventede situationer opstår.

- f) **Bær hensigtsmæssig påklædning. Bær ikke løst tøj eller smykker. Hold dit hår, tøj og handsker væk fra bevægelige dele.** Løstsiddende tøj, smykker eller langt hår kan blive fanget i bevægelige dele.
- g) **Hvis der anvendes støvudsugnings- eller støvopsamlingsudstyr, skal dette tilsluttes og anvendes rigtigt.** Anvendelse af støvopsamlingsudstyr kan begrænse farer forårsaget af støv.
- h) **Lad ikke erfaringer fra hyppig brug af værktøjer medføre, at du bliver selvtilfreds og ignorerer sikkerhedsprincipperne for værktøjerne.** En skodesløs handling kan forårsage alvorlig skade i en brøkdæl af et sekund.

#### 4) Anvendelse og Vedligeholdelse af Elektrisk Værktøj

- a) **Undlad at bruge magt over for det elektriske værktøj. Brug det værktøj, der er bedst egnet til det arbejde, der skal udføres.** Værktøjet vil klare opgaven bedre og mere sikkert med den ydelse, som det er beregnet til.
- b) **Undlad at benytte elektrisk værktøj, hvis kontakten ikke tænder og slukker for det.** Alt elektrisk værktøj, der ikke kan kontrolleres med kontakten, er farligt og skal repareres.
- c) **Træk stikket ud af stikkontakten og/eller batterienheden, hvis aftagelig, fra det elektriske værktøj, før det elektriske værktøj justeres, dets tilbehør udskiftes, eller det stilles til opbevaring.** Sådanne forebyggende sikkerhedsforanstaltninger mindsker risikoen for, at værktøjet startes utilsigtet.
- d) **Opbevar elektrisk værktøj uden for rækkevidde af børn, og tillad ikke personer, som ikke er bekendt med dette elektriske værktøj eller disse instruktioner, at betjene værktøjet.** Elektrisk værktøj er farligt i hænderne på personer, som ikke er instrueret i brugen deraf.
- e) **Vedligeholdelse af elektrisk værktøj. Undersøg om bevægelige dele sidder skævt, binder eller er gået itu såvel som andre forhold, der kan påvirke betjeningen af værktøjet. Hvis det elektriske værktøj er beskadiget, skal det repareres før brug.** Mange ulykker er forårsaget af dårligt vedligeholdt værktøj.
- f) **Hold skæreværktøj skarpe og rene.** Ordentligt vedligeholdt skæreværktøj med skarpe skærekanter har mindre tilbøjelighed til at binde og er lettere at styre.
- g) **Brug elektrisk værktøj, tilbehør, bor, osv. i overensstemmelse med disse instruktioner, idet der tages hensyn til arbejdsforholdene og den opgave, som skal udføres.** Brug af elektrisk værktøj til andre opgaver end dem, det er beregnet til, kan resultere i en farlig situation.
- h) **Hold håndtag og håndtagsflader tørre, rene og fri for olie og smørelse.** Glatte håndtag og gribeled giver ikke mulighed for sikker håndtering og styring af værktøjet i uventede situationer.

#### 5) Anvendelse og Vedligeholdelse af Batteri

- a) **Må kun genoplades med den oplader, som er angivet af fabrikanten.** En oplader, der er beregnet til en bestemt type batteripakke, kan udgøre en brandrisiko, hvis den bruges med en anden type batteripakke.
- b) **Brug kun elektrisk værktøj med de batteripakker, der er beregnet til hver enkelt type.** Brug af andre batteripakker kan skabe risiko for personskade og brand.
- c) **Når en batteripakke ikke er i brug, skal den holdes borte fra andre metalgenstande, såsom papirclips, mønter, nøgler, søm, skruer og andre små metalgenstande, der kan danne forbindelse mellem to elektriske kontaktflader.** Kortslutninger mellem batterikontakter kan forårsage forbrænding eller brand.
- d) **Hvis en batteripakke udsættes for overlast, kan der sive væske ud. Undgå kontakt. Hvis væsken berøres ved et tilfælde, skal der skylles med masser af vand. Hvis der kommer væske i øjnene, skal der desuden søges lægehjælp.** Batterivæske kan forårsage irritation eller forbrænding.
- e) **Anvend ikke en batteripakke eller et værktøj, der er beskadiget eller ændret.** Beskadigede eller ændrede batterier kan udvise uforudsigelig adfærd og resultere i brand, eksplosion eller risiko for skader.
- f) **Udsæt ikke en batteripakke eller et værktøj for ild eller meget varme temperaturer.** Udsættelse for ild eller temperaturer over 130 °C kan medføre en eksplosion.
- g) **Følg alle opladningsinstruktionerne og oplad ikke batteripakken eller værktøjet uden for det temperaturområde, der er anført i instruktionerne.** Forkert opladning eller opladning ved temperaturer uden for det specificerede område kan beskadige batteriet og øge risikoen for brand.

#### 6) Service

- a) **Elektrisk værktøj skal serviceres af en kvalificeret servicetekniker, som udelukkende benytter identiske reservedele.** Derved sikres det, at værktøjets driftssikkerhed opretholdes.
- b) **Udfør aldrig service på beskadigede batteripakker.** Service på batteripakker bør kun udføres af producenten eller autoriserede serviceudbydere.

#### Ekstra specielle sikkerhedsregler for lamelfræsere

- **Den nominelle hastighed for skivefræsere skal mindst være den hastighed, der er afmærket på værktøjet.** Skivefræsere, der kører over den nominelle hastighed, kan flyve fra hinanden og medføre skader.
- **Brug altid sikkerhedsskærmen.** Denne beskytter operatøren mod splintrede skivefræserfragmenter og utilsigtet kontakt med skivefræsere.
- **Hold det elektriske værktøj ved hjælp af gribeoverfladerne, fordi fræsere kan komme i kontakt med sin egen ledning.** Hvis værktøjet kommer i kontakt

med en strømførende ledning, kan blotlagte metaldele på elværktøjet gøres strømførende og give stød til brugeren.

- **MAKSIMUM** tilladt skiveskærediameter er 102 mm.
- **ANVENDIKKE** sløve eller ødelagte skivefræsere.
- **Kontrollér** at beskyttelseskærmens tilbagetækningsystem fungerer korrekt før brug.
- **Bær en støvmaske.** Udsættelse for støvpartikler kan medføre åndedrætsbesvær og mulige skader.
- **Kontrollér** altid, at elværktøjet er slået fra, før det tilsluttes til hovedledningsnettet.
- **Slå ikke strømmen fra, før klingens kører frit.**
- **Fjern alle søm og metalgenstande fra arbejdsområdet, før du starter med at arbejde.**
- **Forsøg aldrig** efter strømmen er slået fra at stoppe klingens ved at trykke imod siden på klingens.
- **Værktøjet må kun bruges til at skære i træ eller plastik.**
- **Kontrollér** at alle enheder, der afskærmer klingens, er i perfekt tilstand.
- **Læg aldrig værktøjet ned på et bord eller arbejdsbænk, før strømmen er slået fra.**
- **Der må kun anvendes klingens, som svarer til specifikationerne i disse driftsinstruktioner.**
- **Klinger lavet af højtlegeret stål (HSS stål) må ikke anvendes.** De bedste resultater opnås ved at bruge karbid-stålskær eller CrV klingens.
- **Der bør kun anvendes skarpe klingens i perfekt tilstand; revnede eller beskadigede klingens bør omgående kasseres og udskiftes.**
- **Sørg for at klingens er korrekt fastgjort og roterer i den korrekte retning.**
- **Tilbageslag sker, hvis værktøjet begynder at standse hurtigt og driver tilbage imod operatøren.** Udløs omgående kontakten, hvis klingens sætter sig fast, eller værktøjet stopper.
- **Hold klingens skarpe.**
- **Understøt store paneler tæt ved skæreamrådet.**
- **Fjern ikke værktøjet fra arbejdsområdet, som der skæres med roterende klingens.** Udløs tænd/sluk-kontakten og vent, indtil klingens stopper.

## Restrisici

På trods af overholdelsen af de relevante sikkerhedsregler og brug af sikkerhedsudstyr kan visse restrisici ikke undgås. Disse omfatter:

- **Hørenedsættelse.**
- **Risiko for skade ved udskiftning af skiven.**
- **Risiko for indånding af støv fra materialer, der kan være skadelige, når de skæres.**

## Opladere

DEWALT opladere kræver ingen justering, og er designet til at være så nemme som muligt at betjene.

## El-sikkerhed

Elmotoren er kun designet til én spænding. Kontrollér altid, at batteripakkens spænding svarer til spændingen på mærkepladen. Sørg også for at spændingen på din oplader svarer til spændingen på dit værktøj.



Din DEWALT-oplader er dobbeltisoleret i overensstemmelse med EN60335; derfor er det ikke nødvendigt med en jordledning.

Hvis forsyningsledningen er beskadiget, må den kun udskiftes af DEWALT eller et autoriseret serviceværksted.

## Brug af forlængerledning

En forlængerledning bør ikke anvendes, undtagen det er absolut nødvendigt. Brug en godkendt forlængerledning, som er egnet til din opladers indgangsstrøm (se **tekniske data**). Den minimale lederstørrelse er 1 mm<sup>2</sup>; den maksimale længde er 30 m.

Ved brug af en ledningstrømle skal ledningen altid rulles helt ud.

## Vigtige sikkerhedsinstruktioner for alle batteriopladere

**GEM DISSE INSTRUKTIONER:** Denne vejledning indeholder vigtige sikkerheds- og driftsinstruktioner for kompatible batteriopladere (se **Tekniske data**).

- **Før du bruger opladeren, læs alle instruktioner og de sikkerhedsmæssige afmærkninger på opladeren, batteripakken og produktet.**



**ADVARSEL:** Risiko for elektrisk stød. Lad ikke nogen flydende væsker komme ind i opladeren. Det kan resultere i et elektrisk stød.



**ADVARSEL:** Vi anbefaler at bruge en fejlstrømsbeskyttelse med en nominal fejlstrøm på 30 mA eller derunder.



**FORSIGTIG:** Risiko for brand. For at reducere risikoen for personskade må du kun oplade DEWALT opladelige batterier. Andre batterityper kan eksplodere og forårsage personskader.



**FORSIGTIG:** Børn skal overvåges for at sikre, at de ikke leger med udstyret.

**BEMÆRK:** Under bestemte forhold, når opladeren er tilsluttet til strømforsyningen, kan blotlagte opladerkontakter blive kortsluttet af fremmede materialer. Fremmede materialer af en ledende art som for eksempel, men ikke begrænset til ståluld, aluminiumsfolie eller anden koncentration af metalliske partikler skal holdes på afstand af opladerens huller. Tag altid stikket til opladeren ud fra kontakten, når der ikke er indsat en batteripakke. Tag stikket til opladeren ud før forsøg på at rengøre den.

- **Forsøg IKKE at oplade batteripakken med andre opladere end opladerne i denne vejledning.** Opladeren og batteripakken er specielt designet til at arbejde sammen.
- **Disse opladere er ikke beregnet til andre formål end opladning af DEWALT genopladelige batterier.** Alle andre anvendelser kan medføre risiko for brand, elektrisk stød eller livsfarlige elektriske stød.
- **Udsæt ikke opladeren for regn eller sne.**

- **Træk i stikket i stedet for ledningen, når opladeren frakobles.** Dette vil reducere risikoen for beskadigelse af elstikket og ledningen.
- **Kontrollér, at ledningen er placeret således, at der ikke trædes på den, faldes over den, eller den på anden måde udsættes for skader eller stress.**
- **Brug ikke en forlængerledning, med mindre det er absolut nødvendigt.** Anvendelse af en ukorrekt forlængerledning kan resultere i risiko for brand, elektrisk støt eller livsfarlige elektriske støt.
- **Anbring ikke noget oven på opladeren eller anbring opladeren på et blødt underlag, der kan blokere ventilationshullerne og medføre for megen intern varme.** Anbring opladeren på afstand af alle varmekilder. Opladeren ventileres gennem huller i toppen og bunden af huset.
- **Brug ikke opladeren med beskadiget ledning eller stik – få dem udskiftet med det samme.**
- **Brug ikke opladeren, hvis den har fået et hårdt slag, er blevet tabt eller blevet beskadiget på anden vis.** Tag den med til et autoriseret værksted.
- **Demontér ikke opladeren, tag den med til et autoriseret værksted, når service eller reparation er påkrævet.** Ukorrekt genmontering kan medføre risiko for elektrisk støt, livsfarlige elektriske støt eller brand.
- Hvis ledningen beskadiges, skal den omgående udskiftes af producenten, hans forhandler eller lignende kvalificeret person for at forebygge enhver risiko.
- **Tag stikket til opladeren ud af kontakten inden forsøg på rengøring.** Dette vil reducere risikoen for elektrisk støt. Fjernelse af batteripakken vil ikke reducere denne risiko.
- Forsøg **ALDRIG** at forbinde to opladere med hinanden.
- **Opladeren er udformet til at fungere på en almindelig 230V stikkontakt. Forsøg ikke at bruge den med en anden strømstyrke.** Dette gælder ikke for opladere til køretøjer.

## Opladning af et batteri (Fig. B)

1. Tilslut opladeren til en passende stikkontakt før batteripakken sættes i.
2. Indsæt batteripakken **12** i opladeren og kontrollér, at pakken sidder godt fast i opladeren. Det røde (opladnings) lys vil blinke hele tiden og angive, at opladningsprocessen er startet.
3. Når opladningen er færdig, vil det blive angivet af den røde lampe, som vil lyse konstant på ON. Batteripakken er fuldt opladet og kan nu anvendes eller kan efterlades i opladeren. For at fjerne batteripakken fra opladeren skal du trykke på batteriudløserknappen **13** på batteripakken.

**BEMÆRK:** For at sikre maksimal ydeevne og levetid for Li-Ion batteripakker skal batteripakken lades helt op, før den anvendes første gang.

## Betjening af oplader

Se indikatorerne nedenfor for batteripakkens opladestatus.

Ladeindikatorer	
	Opladning  
	Helt opladet  
	Varm/kold pakkeforsinkelse*  

\*Det røde lys vil fortsætte med at blinke, men et gult indikatorlys vil blive tændt under denne handling. Når batteripakken har opnået en passende temperatur, vil det gule lys blive slukket, og opladeren vil genoptage opladningsproceduren.

Kompatible oplader(e) vil ikke oplade en defekt batteripakke. Opladeren vil angive defekt batteri ved at nægte at lyse.

**BEMÆRK:** Dette kan også betyde et problem med opladeren. Hvis opladeren angiver et problem, tag opladeren og batteripakken med hen til et autoriseret servicecenter for at blive kontrolleret.

### Varm/kold pakkeforsinkelse

Når opladeren sporer en batteripakke, der er for varm eller for kold, starter den automatisk en varm/kold pakkeforsinkelse og indstiller opladningen, indtil batteriet har nået en passende temperatur. Opladeren skifter derefter automatisk til pakkeopladningsfunktion. Denne funktion sikrer maksimal batteripakkelevetid.

En kold batteripakke vil oplade med en lavere hastighed end en varm batteripakke. Batteripakken vil oplade ved den lavere hastighed gennem hele opladningscyklussen og vil ikke vende tilbage til maksimal opladningshastighed, selvom batteripakken varmer. DCB118 opladeren er udstyret med en intern blæser designet til at nedkøle batteripakken. Blæseren tændes automatisk, når batteripakken trænger til at blive afkølet. Brug aldrig opladeren, hvis blæseren ikke virker korrekt, eller hvis blæseråbningerne er blokerede. Lad ikke fremmedlegemer trænge ind i opladeren.

### Elektronisk beskyttelsessystem

XR Li-Ion værktøjerne er designet med et elektronisk beskyttelsessystem, der vil beskytte batteripakken imod overbelastning, overopvarmning eller dyb afladning. Værktøjet vil automatisk slå fra, hvis det elektroniske beskyttelsessystem aktiveres. Hvis dette sker, anbring lithium-ion batteripakken på opladeren, indtil den er helt opladet.

### Vægmontering

Disse opladere er designet til montering på en væg, eller til at stå oprejst på et bord eller en arbejdsflade. Ved vægmontering skal opladeren anbringes inden for rækkevidde af en stikkontakt og på afstand af et hjørne eller andre forhindringer, der kan hindre luftstrømmen. Brug bagsiden af opladeren som skabelon for placering af monteringskruerne på væggen. Monter opladeren sikkert ved hjælp af gipsskruer (købes separat) mindst 25,4 mm langs med en skruhoveddiameter på 7-9 mm, skruet ind i træ til en optimal dybde, der efterlader ca. 5,5 mm af skruen blotlagt. Ret hullerne på bagsiden af opladeren ind efter de blotlagte skruer og skru dem helt ind i hullerne.



## Instruktioner om rengøring af opladeren



**ADVARSEL: Risiko for elektrisk stød. Tag stikket til opladeren ud af stikdåsen før rengøring.** Snavs og fedt kan fjernes fra det ydersiden af opladeren med en klud eller en blød ikke- metallisk børste. Brug ikke vand eller rengøringsmidler. Lad aldrig væske trænge ind i værktøjet, og nedsænk aldrig dele af værktøjet i en væske.

## Batteripakke

### Vigtig sikkerhedsvejledning for alle batteripakker

Sørg for at oplyse katalognummer og spænding ved bestilling af nye batteripakker.

Batteripakken er ikke fuldt opladet ved levering. Læs nedenstående sikkerhedsvejledning, før batteripakke og oplader tages i brug. Følg derefter den beskrevne opladningsprocedure.

#### LÆS ALLE INSTRUKTIONER

- **Oplad ikke eller brug batteriet i en eksplosionsfarlig atmosfære, som f.eks. ved tilstedeværelsen af brændbare væsker, gasser eller støv.** Isætning eller udtagning af batteriet fra opladeren kan antænde støv eller dampe.
- **Tving aldrig batteripakken ind i opladeren. Foretag ikke nogen ændringer på batteripakken, så den kan passe ind i en ikke kompatibel oplader, da batteripakken kan blive sprængt og kan medføre personskader.**
- **Oplad kun batteripakker i DEWALT opladere.**
- **Sprøjt IKKE på den eller nedsænk den i vand eller andre væsker.**
- **Undlad at opbevare eller bruge værktøjet og batteripakken på steder, hvor temperaturen kan falde til under 4 °C (39,2 °F) (f.eks. udendørs skure eller metalbygninger om vinteren), eller nå op på eller overskride 40 °C (104 °F) (f.eks. udendørs skure eller metalbygninger om sommeren).**
- **Brænd ikke batteripakken, selv hvis den er svært beskadiget eller helt opslidt.** Batteripakken kan eksplodere i åben ild. Der dannes giftige dampe og stoffer ved forbrænding af lithium-ion-batteripakker.
- **Hvis batteriets indhold kommer i kontakt med huden, skal området omgående vaskes med mild sæbe og vand.** Hvis batterivæske kommer i øjnene, lad vand løbe over det åbne øje i 15 minutter, eller indtil irritationen ophører. Hvis det er nødvendigt at søge lægehjælp, består batterielektrolytten af en blanding af flydende organiske karbonater og lithiumsalte.
- **Indholdet af åbnede battericeller kan forårsage luftvejsirritation.** Sørg for frisk luft. Søg lægehjælp, hvis symptomerne vedvarer.



**ADVARSEL: Fare for forbrændinger.** Batterivæske kan være brændbar, hvis den udsættes for gnister eller åben ild.



**ADVARSEL: Forsøg aldrig at åbne batteripakken.** Hvis batteripakken er revnet eller beskadiget, indsæt den ikke i opladeren. Undgå at mase, tabe eller beskadige batteripakken. Anvend ikke en batteripakke eller

oplader, der har fået et hårdt slag, er blevet tabt, kørt over eller blevet beskadiget på anden vis (f.eks. stukket med en nål, slået med en hammer, trådt på). Det kan medføre elektriske chok eller livsfarlige elektriske stød. Beskadigede batteripakker skal returneres til forhandleren for genanvendelse.



**ADVARSEL: Brandfare. Opbevar eller bær aldrig batteripakker, så metalgenstande kan komme i kontakt med udsatte batteriklemler.** Anbring for eksempel ikke batteripakker i forklæder, lommer, værktøjskasser, produktkasser, skuffer osv. med løse søm, skruer, nøgler osv.



**FORSIGTIG: Når det ikke er i brug, læg værktøjet på siden på en stabil overflade, hvor det ikke vil vælte eller falde ned.** Nogle værktøjer med store batteripakker vil stå lodret på batteripakken, men kan let væltes.

## Transport



**ADVARSEL: Brandfare.** Transport af batterier kan muligvis forårsage brand, hvis batteripolerne uforvarende kommer i kontakt med ledende materialer. Ved transport af batterier sørg for, at batteriets poler er beskyttet og godt isoleret fra materialer, der kan komme i kontakt med dem og forårsage en kortslutning.

**BEMÆRK:** Lithium-ion-batterier bør ikke lægges i indchecket bagage.

DEWALT batterier opfylder alle gældende skibsfartsregler som foreskrevet af industrien og juridiske standarder, som omfatter FN's anbefalinger om transport af farligt gods, den internationale lufttransportforening (IATA), farligt gods regulativer, de internationale maritime farligt gods (IMDG) regler og den europæiske konvention om international transport af farligt gods ad landevejen (ADR). Litium-ion-celler og batterier er blevet testet i henhold til afsnit 38,3 i FN's anbefalinger om tests og kriterier for transport af farligt gods.

I de fleste tilfælde vil afsendelsen af en DEWALT batteripakke være undtaget fra at blive klassificeret som et fuldt reguleret klasse 9 farligt materiale. Generelt vil det kun være forsendelser, der indeholder et litium-ion batteri med en energivurdering på over 100 watt timer (wt), der skal sendes som fuldt reguleret klasse 9. Alle litium-ion batterier har en watt time vurdering markeret på pakningen. Desuden på grund af regulativers kompleksiteter, anbefaler DEWALT, at man ikke sender litium-ion-batteripakker med luffragt usæst watt time vurdering. Forsendelser af værktøj med batterier (combo sæt) kan som eneste undtagelse sendes med luffragt, hvis batteripakkens watt time vurdering ikke er højere end 100 watt timer.

Uanset om en forsendelse anses for at være undtaget eller fuldt reguleret, er det speditorernes ansvar at rådføre sig med de seneste regler for emballerings- og dokumentationskrav.

Oplysningerne i dette afsnit i vejledningen er givet i god tro og menes at være korrekte på det tidspunkt, hvor dokumentet blev oprettet. Men der gives ingen garanti, udtrykt eller underforstået. Det er købers ansvar at sikre, at vedkommendes aktiviteter er i overensstemmelse med de gældende regulativer.

## Anbefalet opbevaring

1. Det bedste opbevaringssted er køligt og tørt, hvor den ikke udsættes for direkte sollys og ekstrem varme eller kulde. For optimal batteriydelse og -liv skal du opbevare batteripakker ved stuetemperatur, når de ikke er i brug.
2. For langtids opbevaring anbefales det at opbevare en fuldt opladet batteripakke et køligt, tørt sted uden for opladeren for optimale resultater.

**BEMÆRK:** Batteripakker bør ikke opbevares helt tømt for opladning. Batteripakken skal genoplades før brug.

## Mærkater på oplader og batteripakke

Udover de piktogrammer, der anvendes i denne vejledning, kan mærkater på opladeren og batteripakken vise de følgende piktogrammer:



Læs brugsvejledningen før brug.



Se **Tekniske Data** vedrørende opladningstid.



Berør aldrig kontaktflader med strømførende genstande.



Beskadigede batteripakker må ikke oplades.



Må ikke udsættes for vand.



Defekte ledninger skal udskiftes omgående.



Oplad kun mellem 4 °C og 40 °C.



Kun til indendørs brug.



Tag hensyn til miljøet ved bortskaffelse af batteripakken.



Oplad kun DEWALT batteripakker med de specielle DEWALT opladere. Opladning af andre typer batteripakker end de specielle DEWALT batterier med en DEWALT oplader, kan få dem til at sprænges eller føre til andre farlige situationer.



Destruér ikke batteripakken.

## Batteritype

De følgende værktøjer skal anvendes med en batteripakke på 18 V: DCW682

Disse batteripakker kan bruges: DCB181, DCB182, DCB183, DCB183B, DCB183G, DCB184, DCB184B, DCB184G, DCB185, DCB187, DCB189, DCBP034. Se **Tekniske dataa** for flere informationer.

## Pakkeindhold

Pakken indeholder:

- 1 Lamelfræser
- 1 Støvpose
- 2 Støvadaptere
- 1 Stiftskruenøgle
- 1 T20 Torx nøgle
- 1 Li-Ion-batteripakke (modellerne C1, D1, G1, L1, M1, P1, S1, T1, X1, Y1)
- 2 Li-Ion-batteripakker (modellerne C2, D2, G2, L2, M2, P2, S2, T2, X2, Y2)
- 3 Li-Ion-batteripakker (modellerne C3, D3, G3, L3, M3, P3, S3, T3, X3, Y3)
- 1 Betjeningsvejledning

**BEMÆRK:** Batteripakker, opladere og værktøjskasser er ikke inkluderet i N-modeller. Batteripakker og opladere er ikke inkluderet i NT-modeller. B-modeller indeholder Bluetooth®-batteripakker.

**BEMÆRK:** Bluetooth® mærket og logoerne er registrerede varemærker, der ejes af Bluetooth®, SIG, Inc. og al DEWALT brug af sådanne mærker er under licens. Andre varemærker og handelsnavne tilhører deres respektive ejere.

- *Kontroller for eventuelle skader på værktøjet, dele og tilbehør, der kan være opstået under transport.*
- *Tag dig tid til at læse og forstå denne vejledning grundigt, før du tager den i brug.*

## Mærkning på værktøjet

Følgende piktogrammer er vist på værktøjet:



Læs brugsvejledningen før brug.



Bær høreværn.



Brug øjeværn.



Klingediameter.

## Datokodeposition (Fig. B)

Datokoden **20**, der også inkluderer produktionsåret, er tryk på huset.

Eksempel:

2022 XX XX

Produktionsår

## Beskrivelse (Fig. A)



**ADVARSEL:** Modificer aldrig elværktøjet eller dele af det. Det kan medføre beskadigelser eller kvæstelser.

- 1 Paddle kontakt
- 2 Oplåsningsknop
- 3 Ekstrahåndtag
- 4 Indstillingsenhed til anslags højde

- 5 Støvopsamlingsudgang
- 6 Indstilleligt anslag
- 7 Anti-slip-stifter
- 8 Indstillingsknop til fræsedybde
- 9 Låseknop til anslagsøjde
- 10 Spindellås
- 11 Låseknop til indstilleligt anslag
- 12 Batteri
- 13 Batteriudløser

## Tilsigtet anvendelse

Din lamelfræser er udviklet til at udførelse af flade snedkersamlinger i træ og træprodukter.

Må **IKKE** anvendes under våde forhold eller i nærheden af brændbare væsker eller gasser.

Lamelfræseren er en professionel værktøjsmaskine.

**LAD IKKE** børn komme i kontakt med værktøjet. Uerfarne brugere må ikke anvende dette værktøj uden opsyn.

- **Små børn og svagelige personer.** Dette værktøj er ikke beregnet til at blive brugt af små børn og personer med fysisk eller psykisk funktionsnedsættelse uden opsyn.
- Dette produkt er ikke beregnet til anvendelse af personer (inklusive børn) med fysisk, sensorisk eller psykisk funktionsnedsættelse; mangel på erfaringer, viden eller færdigheder, medmindre de er under opsyn af en person, der er ansvarlig for deres sikkerhed. Børn må aldrig efterlades alene med dette produkt.

## SAMLING OG JUSTERINGER



**ADVARSEL:** For at reducere risikoen for personskade skal du slukke for, og afbryde **batteripakken** inden der foretages justeringer, eller der fjernes/monteres tilbehør eller ekstraudstyr. En utilsigtet start kan forårsage kvæstelser.



**ADVARSEL:** Anvend kun DEWALT batteripakker og opladere.

## Isætning og udtagning af batteripakke fra værktøjet (Fig. B)

**BEMÆRK:** Kontrollér, at din batteripakke **12** er helt opladet.

### Sådan installeres batteripakken i værktøjets håndtag

1. Batteripakken skal udrettes ift. skinnerne inde i værktøjets håndtag (Fig. B).
2. Skub det ind i håndtaget, indtil batteripakken sidder godt fast i værktøjet og sørg for at du hører, at den klikker på plads.

### Sådan fjernes batteripakken fra værktøjet

1. Tryk på batteriets udløserknop **13** og træk batteripakken ud af værktøjets håndtag med en fast bevægelse.
2. Isæt batteripakken i opladeren som beskrevet i opladerafsnittet i denne vejledning.

## Batteripakker til indikator (Fig. B)

Nogle DEWALT batteripakker har en indikatormåler, som består af tre grønne LED-lamper, der angiver det resterende opladningsniveau i batteripakken.

Du aktiverer indikatoren ved at trykke på og holde indikatorknappen **14** nede. En kombination af de tre grønne LED lamper vil lyse og angive niveauet for den resterende opladning. Når niveauet for opladning i batteriet ligger under den brugbare grænse, lyser indikatoren ikke, og batteriet skal genoplades.

**BEMÆRK:** Indikatoren indikerer blot den resterende opladning i batteripakken. Den angiver ikke værktøjets funktionalitet og varierer afhængigt af produktkomponenter, temperatur og slutbrugeranvendelse.

## Indstilleligt anslag (Fig. D1, D2)

Med det indstillelige anslag **6** er det muligt præcist at indstille det punkt, hvor hullerne til lamellerne skal skæres. Indstillingen af anslagsøjden kan udføres ved at:

1. Løse anslagets højdelåseknop **9**.
2. Indstille højdeindstilleren **4** som påkrævet. Når anslaget er indstillet til 90 °, viser skalaen under låseknappen afstanden mellem fræsereens centrum og overfladen på anslaget.
3. Spænd låseknappen fast.

## Indstilling af anslagsvinklen

1. Løsn det justerbare anslags låseknop **11**.
2. Vip anslaget til den ønskede vinkel.
3. Spænd den justerbare låseknop til anslaget fast.

Finindstillingen anvendes til at eliminere mulige tolerancer i lamelhullernes størrelse.

## Markeringer på fræserbasisplade

Ved udførelse af arbejde uden anslag, som fx ved T-samlinger, kan rillerne på fræserbasispladen anvendes til korrekt justering af værktøjet.

1. Indstil anslaget til 0 ° position, som beskrevet ovenfor.
2. Ved arbejdsemner med en tykkelse på 19 mm skal basispladens kant anvendes som en centreringsreference.
3. Ved andre arbejdsemner skal de røde centerlinje-markeringer anvendes til at justere værktøjet.
4. To af rillerne angiver skærelængden. For at undgå at arbejdsemnet ødelægge skal det kontrolleres, om arbejdsemnet rager uden for disse riller.

## Indstilling af fræsedybde (Fig. E)

Dyknitdybden skal indstilles til at matche lamelstørrelsen. Tallene 0, 10 og 20 på dybdeindstillingsknappen svarer til lamelstørrelsen. M repræsenterer den maksimale skæredybde på ca. 20 mm.

**BEMÆRK:** Den maksimale skæredybde på 20 mm kan kun opnås en ny klinge og ved at trække finjusteringsskruen ud (se **Finjustering af dykdybde**).

- Drej dybdeindstillingsknappen **8** hen på den påkrævede position ved at vælge det passende tal med den røde pil på værktøjet.



## Finindstilling af fræsedybde (Fig. F)

Finindstillingen anvendes til at eliminere mulige tolerancer i lamelhullernes størrelse.

1. Hæv anslag **6** op på dens øverste position som beskrevet forinden.
2. Indsæt T20 Torx nøglen som vist og indstil fræsedybden som påkrævet ved at dreje skruen **23** (drej med uret for at forringe dyksnitdybden). Hver enkelt fuld omdrejning resulterer i en ændring af dybden på 1 mm.
3. Kontrollér indstillingen ved at lave et prøvefræsning i et stykke affaldstræ.

## Anti-glidningsstifter (Fig. G)

Anti-glidnings stifter **7** hjælper med til at reducere lamelfræsereens tendens til at glide mod højre under skæring. Når du arbejder på synlige dele af arbejdsområdet, kan du ønske at trække dem tilbage for at undgå ridser.

1. Du trækker stifterne tilbage ved at dreje dem lidt med uret ved hjælp af en flad skruetrækker.
2. Du bruger stifterne igen ved at dreje dem lidt mod uret.

## Udskiftning af klingens (Fig. H, I, J)



### ADVARSEL:

- Kontrollér, om tænderne på skæret peger i retning mod uret, som vist (Fig. I).
- Efter udskiftning af klingens skal fræsedybden altid kontrolleres og om nødvendigt justeres.
- Anvend ikke klinger med større eller mindre diameter end anbefalet. Mhp. korrekt valg af klinger, se de tekniske data.
- Anvend kun klinger, som er angivet i denne vejledning og er i overensstemmelse med EN847-1.

1. Løsn de fire T20 Torx-skruer **15** fra basispladen og tag dækslet af.
2. Tryk spindellåsen **10** ned og fjern flangen ved at dreje den mod uret.
3. Udskift klingens og kontrollér tænderne på skæret peger i retning mod uret.
4. Spænd flangen godt fast ved at dreje den med uret, mens du holder spindellåsen nede.
5. Montér dækselpladen og spænd sekskantskruerne fast.



## Støvsugning (Fig. K1, K2, K3)

Ved hjælp af den passende adapter kan du tilslutte enten en støvpose eller en støvsugersamlere.

### Støvsugersamlere

1. Indsæt den passende adapter **16** eller **17** i støvsugersamlingsudgangen **5**.
2. Tilslut støvsugersamlerens slange til adapteren.

### Støvpose

1. Indsæt den lige adapter **16** i støvsugersamlingsudgangen **5**.

2. Fastgør støvposen **18** til adapteren.
3. Tilslut, hver gang det er muligt, en støvsugersamlingsenhed, der er designet i henhold til de relevante regulativer med hensyn til støvemission.

## Fastgørelse af en AirLock™ kompatibel støvsuger (Fig. K3)



**ADVARSEL:** Ved anvendelse af støvsugning skal støvsugeren tømmes inden påbegyndelse og ofte under arbejdet. Vær forsigtig ved bortskaffelse af støv. Støv kan være sundhedsfarligt, hvis det indåndes, indtages eller kommer i kontakt med huden. Fint støvende materialer kan være eksplosive.

Dit værktøj er kompatibelt med DEWALT AirLock™ tilslutningssystemet. AirLock™ muliggør en hurtig, sikker tilslutning mellem AirLock™ tilslutningen **21** og den lige adapter **16**.

1. Tag batteriet ud.
2. Kontrollér, om kraven på AirLock™-tilslutningen er på ulåst position. (Se Fig. K3.) Justér kærvene **22** på kraven og AirLock™ tilslutningen, som vist for ulåste og låste positioner.
3. Skub AirLock™-tilslutningen på adaptertilslutningspunktet.
4. Drej kraven hen på den låste position.

**BEMÆRK:** Kuglelejerne inden i kraven låser i kærven og sikrer tilslutningen. Elværktøjet er nu tilsluttet korrekt til støvsugeren. **BEMÆRK:** Muffen på støvsugersamlingsåbningen kan fjernes, hvis den er beskadiget, og udskiftes af brugeren. Muffen kan fås som valgfrit tilbehør og kan udskiftes med en skruetrækker.

## BETJENING

### Brugsvejledning



**ADVARSEL:** Overhold altid sikkerhedsvejledningen og de gældende regler.



**ADVARSEL:** For at reducere risikoen for personskade, sluk og tag batteripakken af, inden der foretages justeringer eller afmontering/installation af udstyr eller tilbehør. Utsigtet start kan medføre kvæstelser.

### Korrekt håndposition (Fig. V)



**ADVARSEL:** For at reducere risikoen for alvorlige kvæstelser, skal du **ALTID** anvende den rette håndposition som vist.



**ADVARSEL:** For at reducere risikoen for alvorlige kvæstelser skal du **ALTID** holde godt fast i tilfælde af en pludselig reaktion.

Det er nødvendigt med én hånd på hjælpehåndtaget **3** og den anden hånd på hovedhåndtaget **19** for korrekt håndposition.

### Skydekontakt (Fig. C)



**FORSIGTIG:** Hold godt fast på hjælpehåndtaget og værktøjets krop for at have kontrol over værktøjet ved opstart og under brug, indtil klingerne holder op med at dreje. Sørg for, at klingens står helt stille, før du lægger værktøjet fra dig.

**BEMÆRK:** For at reducere uventet værktøjsbevægelse bør du ikke tænde og slukke for værktøjet under belastningsforhold. Lad lamelfræseren opnå fuld hastighed, inden den berører arbejdsemnets overflade. Løft værktøjet fra overfladen, før du slukker for værktøjet. Lad værktøjet holde helt op med at dreje, før du lægger det fra dig.

1. For at tænde for værktøjet skal du skubbe spærrekontakten **2** mod enden af værktøjet og derefter trykke på skydekontakten **1**. Værktøjet vil køre, mens der trykkes på kontakten.
2. Sluk for værktøjet ved at slippe skydekontakten.

## Ingen volt

Ingen-volt-funktionen forhindrer lamelfræseren i at genstarte, uden at der er tændt og slukket for kontakten, hvis strømforsyningen svigter.

## Fremstilling af lamelsamlinger (Fig. L–O)



**ADVARSEL:** Lav altid et prøvesnit i et stykke affaldstræ for at kontrollere fræsedybden. Såfremt det er nødvendigt, skal der udføres en finjustering, som beskrevet i **Samling & justeringer**.

Du kan anvende forskellige teknikker til at lave stærke og nøjagtige lamelsamlinger. I denne vejledning bliver de vigtigste teknikker beskrevet mere indgående (Fig. L).

### Valg af lamelstørrelse (Fig. M)

De tre lamelstørrelser er #0, #10 og #20. Som regel skal du anvende den største lamel, som passer i arbejdsemnet.

Efter valg af den lamelstørrelse, der skal bruges, skal du indstille fræsedybden tilsvarende som beskrevet under **Indstilling af fræsedybde**.

### Placering af lameller (Fig. N1–N4)

For hjørnesamlinger skal lamellerne normalt placeres med afstande på 15–25 cm. De yderste lameller skal placeres 5–7,5 cm fra arbejdsemnets ender (Fig. N1).

Ved samling af smalle arbejdsemner som fx billedrammer vil selv de mindste lameller være for store til samlingen. I dette tilfælde skal den synlige spids på lamellen afskæres, efter samlingen er blevet limet (Fig. N2).

Ved samling af arbejdsemner, der er tykkere end ca. 2,5 cm, er det muligt at anvende lameller for at gøre samlingen mere stabil (Fig. N3).

For at udføre markeringer, skal emnerne først placeres således, som de skal samles. Anvend en geometritrekant til at tegne markeringslinjen på tværs over emnerne (Fig. N4).

### Fræsning af lamelhuller (Fig. O)

1. Indstil værktøjsindstillingerne som beskrevet ovenfor.
2. Ret centermarkeringen på værktøjsbasispladen ind efter markeringslinjen, som vist.
3. Slå strømmen til og vent et sekund, indtil fræseren har opnået fuld hastighed.
4. Skub anslaget imod arbejdsemnet og neddyk fræseren, indtil stoppet nås.

5. Lad værktøjet trække klingens tilbage fra arbejdsemnet.
6. Slå strømmen fra.

## Samling af arbejdsemner

1. Prøv at samle arbejdsemnerne for at kontrollere, om samlingerne passer korrekt.
2. Spred et jævnt lag af passende lim i lamelhullerne og på samlingens tilpassede overflader.
3. Indsæt lamellerne i hullerne og sørg for, at de kommer i kontakt med limen.
4. Saml arbejdsemnerne og klem dem fast, inden limen har tørret.

## Hjørne til hjørnesamlinger (Fig. P1, P2)

1. Anbring arbejdsemnerne på en flad overflade på den måde, de skal samles.
2. Markér lamelmidterpunkterne. Lamellerne skal placeres med 15–25 cm intervaller; de udvendige lameller skal placeres 5–7,5 cm fra enderne på arbejdsemnet (Fig. P1).
3. Indstil anslaget til 90°.
4. Indstil højdeindstilleren til at placere lamellen midt på arbejdsemnet.
5. Indstil de øvrige værktøjsindstillinger som beskrevet ovenfor.
6. Skær lamelhullerne som beskrevet ovenfor (Fig. P2).

## Rammesamlinger (Fig. Q1–Q3)

1. Anbring arbejdsemnerne på en flad overflade på den måde, de skal samles (Fig. Q1, Q2).
2. Vælg den passende lamelstørrelse.
3. Markér lamelmidterpunkterne.
4. Indstil værktøjsindstillingerne som beskrevet ovenfor.
5. Skær lamelhullerne som beskrevet ovenfor (Fig. Q3).

## Hjørnesamlinger (Fig. R1, R2)

1. Anbring arbejdsemnerne på den måde, som de skal samles på (Fig. R1).
2. Vælg den passende lamelstørrelse.
3. Markér lamelmidterpunkterne.
4. Til skæring af snitfladen, fastspænd arbejdsemnet og ret værktøjet ind som vist (Fig. R2).
5. Skær lamelhullerne som beskrevet ovenfor.

## Vinkelsamlinger (Fig. S)

Ved samling af to arbejdsemner af forskellig tykkelse er fremgangsmåden som følger:

1. Anbring arbejdsemnerne på den måde, som de skal samles på.
2. Vælg den passende lamelstørrelse.
3. Markér lamelmidterpunkterne.
4. Vælg det arbejdsemnet, der skal sidde bagerst.
5. Indstil højdeindstilleren til at placere lamellen midt på arbejdsemnet.
6. Skær lamelhullerne som beskrevet ovenfor.

- Indstil anslaget til en afstand, der svarer til den ønskede vinkel. Brug skalaen til at aflæse indstillingen.
- Skær lamelhullerne som beskrevet ovenfor.

## Hjørnegeringssamlinger (Fig. T1–T4)

### Udvendige overflader oprettet

- Anbring arbejdsemnerne på den måde, som de skal samles på.
- Markér lamelmidterpunkterne udvendigt på samlingen.
- Indstil vinklen til 90 °.
- Indstil anslaget til at placere lamellen imod indersiden af samlingen, hvor arbejdsemnet er tykkest. Vælg den passende lamelstørrelse (Fig. T2).
- Fastspænd arbejdsemnet og opret værktøjet som vist (Fig. T3).
- Skær lamelhullerne som beskrevet ovenfor.

### Indvendige overflader oprettet

- Anbring arbejdsemnerne på den måde, som de skal samles på.
- Markér lamelmidterpunkterne indvendigt på samlingen.
- Indstil vinklen til 45 °.
- Indstil anslaget til at placere lamellen imod indersiden af samlingen, hvor arbejdsemnet er tykkest. Vælg den passende lamelstørrelse.
- Fastspænd arbejdsemnet og opret værktøjet som vist (Fig. T4).
- Skær lamelhullerne som beskrevet ovenfor.

## T-samlinger (Fig. U1–U5)

Denne type samlinger anvendes normalt til at fastgøre hylder til sidepaneler (Fig. U1).

- Anbring arbejdsemnerne på en flad overflade på den måde, de skal samles (som et T med bunden i vejret).
- Markér lamelmidterpunkterne på hyldestykket.
- Markér let det øverste af hylden på sidepanelet (Fig. U2).
- Fastspænd anslaget øverst på sidepanelet, ret enden på hylden ind efter linjen (Fig. U3).
- Vælg den passende lamelstørrelse.
- Indstil anslaget til 0 °.
- Ret værktøjet ind efter lamelmærkerne ved hjælp af afmærkningerne på værktøjets fundament.
- Lav et vertikalt (Fig. U4) og et horisontalt (Fig. U5) snit ved hver lamelplacering.

## VEDLIGEHOOLDELSE

Dit elværktøj er beregnet til langvarig brug med minimal vedligeholdelse. Værktøjets fortsatte tilfredsstillende drift afhænger af korrekt vedligeholdelse og rengøring af værktøjet.



**ADVARSEL:** For at reducere risikoen for personskade, sluk og tag batteripakken af, inden der foretages justeringer eller afmontering/installation af udstyr eller tilbehør. Utsigtet start kan medføre kvæstelser.

Der kan ikke udføres service på opladeren eller batteripakken.



## Smøring

Dette elektriske værktøj skal ikke smøres yderligere.



## Rengøring



**ADVARSEL:** Blæs støv og snavs ud af hovedhuset med tør luft, lige så snart der samler sig snavs i og omkring luftaftrækket. Bær godkendte beskyttelsesbriller og godkendt støvmaske ved udførelse af denne procedure.



**ADVARSEL:** Brug aldrig opløsningsmidler eller andre kraftige kemikalier til at rengøre værktøjets ikke-metalliske dele. Disse kemikalier kan svække de materialer, der anvendes i disse dele. Brug en klud, der kun er fugtet med vand og mild sæbe. Lad aldrig væske trænge ind i værktøjet, og nedsæk aldrig nogen del af værktøjet i væske.

## Valgfrit tilbehør



**ADVARSEL:** Eftersom andet tilbehør, end det, der tilbydes af DEWALT, ikke blevet testet med dette produkt, kan det være farligt at bruge sådant tilbehør med dette værktøj. For at reducere risikoen for tilskadekomst bør kun tilbehør anbefalet af DEWALT bruges sammen med dette produkt.

Ret henvendelse til din forhandler vedr. yderligere oplysninger mhp. det passende tilbehør.

## Miljøbeskyttelse



Særskilt bortskaftelse. Produkter og batterier mærket med dette symbol må ikke bortskaftes sammen med normalt husholdningsaffald.

Produkter og batterier indeholder materialer, der kan blive gendannet eller genanvendt og således reducere efterspørgslen efter råvarer. Genbrug venligst elektriske produkter og batterier i henhold til lokale regulativer. Yderligere informationer findes på [www.2helpU.com](http://www.2helpU.com).

## Genopladelig batteripakke

Dette langtidsholdbare batteri skal udskiftes, når det ikke giver tilstrækkelig strøm til de opgaver, som tidligere let blev udført. Ved slutningen af dens tekniske levetid, kassér den med behørigt omhu for vores miljø:

- Kør batteripakken helt ned, og fjern den derefter fra værktøjet.
- Li-Ion celler er genanvendelige. Tag dem med til din forhandler eller til den lokale genbrugsplads. De indsamlede batteripakker vil blive genanvendt eller korrekt bortskaftet.

# LAMELENDÜBELFRÄSE

## DCW682

### Herzlichen Glückwunsch!

Sie haben sich für ein Gerät von DEWALT entschieden. Langjährige Erfahrung, sorgfältige Produktentwicklung und Innovation machen DEWALT zu einem zuverlässigen Partner für professionelle Anwender von Elektrowerkzeugen.

### Technische Daten

DCW682		
Spannung	V <sub>DC</sub>	18
Typ		1
Akkutyp		Li-Ion
Max. Ausgangsleistung	W	900
Leerlaufdrehzahl	min <sup>-1</sup>	8000
Maximale Frästiefe	mm	20
Tiefeneinstellung	mm	8/10/12 (für Dübel 0/10/20)
Fräserdurchmesser	mm	102
Fräserdicke	mm	4
Gewicht	kg	2,5
Lärmwerte und Vibrationswerte (Triax-Vektorsumme) gemäß EN60745-2-19:		
L <sub>PA</sub> (Emissions-Schalldruckpegel)	dB(A)	84
L <sub>WA</sub> (Schalleistungspegel)	dB(A)	95
K (Unsicherheitsfaktor für den angegebenen Schallpegel)	dB(A)	3
Haupthandgriff		
Vibrationsemissionswert a <sub>H</sub>	m/s <sup>2</sup>	1,5
Unsicherheitsfaktor K	m/s <sup>2</sup>	1,5

Der in diesem Informationsblatt angegebene Vibrations- und/oder Geräuschemissionswert wurde gemäß einem standardisierten Test laut EN60745 gemessen und kann für einen Vergleich zwischen zwei Geräten verwendet werden. Er kann zu einer vorläufigen Einschätzung der Exposition verwendet werden.

**! WARNUNG:** Der angegebene Vibrations- und/oder Geräuschemissionswert bezieht sich auf die Hauptanwendung des Geräts. Wenn das Gerät jedoch für andere Anwendungen, mit anderem Zubehör oder schlecht gewartet eingesetzt wird, kann die Vibrations- und/oder Geräuschemission verschieden sein. Dies kann den Expositionsgrad über die Gesamtbetriebszeit erheblich erhöhen.

Eine Schätzung der Vibrations- und/oder Geräuschstärke sollte auch berücksichtigen, wie oft das Gerät ausgeschaltet wird oder über welche Zeit es zwar läuft, aber nicht wirklich in Betrieb ist. Dies kann die Exposition über die Gesamtbetriebszeit erheblich mindern. Identifizieren Sie zusätzliche Sicherheitsmaßnahmen, um den Bediener vor den Vibrations- und/oder Geräuschauswirkungen zu schützen, wie: Erhalt des

Werkzeugs und Zubehörs, Hände warm halten (wichtig in Bezug auf Vibrationen), Organisation von Arbeitsmustern.

### EG-Konformitätserklärung

#### Maschinenrichtlinie



#### Lamellendübelfräse DCW682

DEWALT erklärt hiermit, dass diese unter **Technische Daten** beschriebenen Produkte die folgenden Vorschriften erfüllen: 2006/42/EG, EN60745-1:2009+A11:2010, EN60745-2-19:2009+A1:2010.

Diese Produkte erfüllen auch die Anforderungen von Richtlinie 2014/30/EU und 2011/65/EU. Für weitere Informationen wenden Sie sich bitte an DEWALT unter der folgenden Adresse oder schauen Sie auf der Rückseite dieser Betriebsanleitung nach.

Der Unterzeichnete ist verantwortlich für die Zusammenstellung des technischen Dossiers und gibt diese Erklärung im Namen von DEWALT ab.

Markus Rompel  
Vizepräsident of Engineering, PTE-Europa  
DEWALT, Richard-Klinger-Straße 11  
65510 Idstein, Deutschland  
15.02.2022



**WARNUNG:** Zur Reduzierung der Verletzungsgefahr bitte die Bedienungsanleitung lesen.

### Definitionen: Sicherheitsrichtlinien

Im Folgenden wird die Relevanz der einzelnen Warnhinweise erklärt. Bitte lesen Sie das Handbuch und achten Sie auf diese Symbole.



**GEFAHR:** Weist auf eine unmittelbar drohende gefährliche Situation hin, die, sofern nicht vermieden, zu tödlichen oder schweren Verletzungen führt.



**WARNUNG:** Weist auf eine möglicherweise gefährliche Situation hin, die, sofern nicht vermieden, zu tödlichen oder schweren Verletzungen führen kann.



**VORSICHT:** Weist auf eine möglicherweise gefährliche Situation hin, die, sofern nicht vermieden, u. U. zu leichten oder mittelschweren Verletzungen führen kann.

**HINWEIS:** Weist auf ein Verhalten hin, das nichts mit Verletzungen zu tun hat, aber, wenn es nicht vermieden wird, zu Sachschäden führen kann.



Weist auf ein Stromschlagrisiko hin.

Akkus				Ladegeräte/Ladedauer (Minuten)**									
Kat #	V <sub>GS</sub>	Ah	Gewicht (kg)	DCB104	DCB107	DCB112	DCB113	DCB115	DCB116	DCB117	DCB118	DCB132	DCB119
DCB181	18	1,5	0,35	22	70	45	35	22	22	22	22	22	45
DCB182	18	4,0	0,61	60/40**	185	120	100	60	60/45**	60/40**	60/40**	60	120
DCB183/B/G	18	2,0	0,40	30	90	60	50	30	30	30	30	30	60
DCB184/B/G	18	5,0	0,62	75/50**	240	150	120	75	75/60**	75/50**	75/50**	75	150
DCB185	18	1,3	0,35	22	60	40	30	22	22	22	22	22	40
DCB187	18	3,0	0,54	45	140	90	70	45	45	45	45	45	90
DCB189	18	4,0	0,54	60	185	120	100	60	60	60	60	60	120
DCBP034	18	1,7	0,32	27	82	50	40	27	27	27	27	27	50

\*Datumscode 201811475B oder höher

\*\*Datumscode 201536 oder höher

\*\*\*Die Matrix mit den Akkuladezeiten dient nur zu Referenzzwecken; die tatsächliche Ladedauer hängt von der Temperatur und dem Zustand der Akkus ab.



Weist auf eine Brandgefahr hin.

## ALLGEMEINE SICHERHEITSWARNHINWEISE FÜR ELEKTROWERKZEUGE



**WARNUNG: Beachten Sie alle Sicherheitshinweise, Anweisungen, Darstellungen und Daten, die Sie mit dem Gerät erhalten.** Wenn Sie die folgenden Anweisungen nicht beachten, kann es zu elektrischem Schlag, Feuer und/oder schweren Verletzungen kommen.

### BEWAHREN SIE ALLE WARNHINWEISE UND ANWEISUNGEN ZUM SPÄTEREN NACHSCHLAGEN AUF

Der Begriff „Elektrowerkzeug“ in den Warnhinweisen bezieht sich auf Ihr netzbetriebenes Elektrowerkzeug (mit Kabel) oder auf Ihr akkubetriebenes (kabelloses) Elektrowerkzeug.

#### 1) Sicherheit im Arbeitsbereich

- Halten Sie den Arbeitsbereich sauber und gut ausgeleuchtet.** Unaufgeräumte oder dunkle Bereiche begünstigen Unfälle.
- Betreiben Sie das Elektrowerkzeug nicht in explosionsgefährdeten Umgebungen, in denen sich z. B. brennbare Flüssigkeiten, Gase oder Staub befinden.** Elektrowerkzeuge erzeugen Funken, die den Staub oder die Dämpfe entzünden können.
- Halten Sie Kinder und Zuschauer fern, während Sie ein Elektrogerät betreiben.** Ablenkung kann dazu führen, dass Sie die Kontrolle über das Gerät verlieren.

#### 2) Elektrische Sicherheit

- Der Stecker des Elektrogerätes muss in die Steckdose passen. Ändern Sie niemals den Stecker in irgendeiner Form. Verwenden Sie keinerlei Adapterstecker an geerdeten Elektrogeräten.** Unveränderte Stecker und passende Steckdosen mindern die Gefahr eines elektrischen Schlages.
- Vermeiden Sie Körperkontakt mit geerdeten Flächen, wie Rohre, Radiatoren, Herde und Kühlgeräte.** Es

besteht eine erhöhte Gefahr für einen elektrischen Schlag, wenn Ihr Körper geerdet ist.

- Setzen Sie Elektrogeräte keinem Regen oder feuchter Umgebung aus.** Wenn Wasser in das Elektrogerät eindringt, erhöht sich die Gefahr eines elektrischen Schlages.
- Überlasten Sie das Kabel nicht. Verwenden Sie niemals das Kabel, um das Elektrogerät zu tragen oder durch Ziehen vom Netz zu trennen. Halten Sie das Kabel fern von Hitze, Öl, scharfen Kanten oder beweglichen Teilen.** Beschädigte oder verhedderte Kabel erhöhen die Gefahr eines elektrischen Schlages.
- Wenn Sie ein Elektrogerät im Freien betreiben, verwenden Sie ein für den Außeneinsatz geeignetes Verlängerungskabel.** Die Verwendung von für den Außeneinsatz geeigneten Kabeln mindert die Gefahr eines elektrischen Schlages.
- Wenn der Betrieb eines Elektrogerätes in feuchter Umgebung unumgänglich ist, verwenden Sie eine durch einen Fehlerstromschutzschalter (FI-Schalter oder Rcd) geschützte Stromversorgung.** Der Einsatz eines Fehlerstromschutzschalters mindert die Gefahr eines elektrischen Schlages.

#### 3) Sicherheit von Personen

- Seien Sie aufmerksam, achten Sie darauf, was Sie tun, und gehen Sie mit Vernunft an die Arbeit mit einem Elektrowerkzeug. Benutzen Sie kein Elektrowerkzeug, wenn Sie müde sind oder unter dem Einfluss von Drogen, Alkohol oder Medikamenten stehen.** Ein Moment der Unachtsamkeit beim Betrieb eines Elektrogerätes kann zu schweren Verletzungen führen.
- Tragen Sie persönliche Schutzausrüstung und immer eine Schutzbrille.** Das Tragen persönlicher Schutzausrüstung, wie Staubmaske, rutschfeste Sicherheitsschuhe, Schutzhelm oder Gehörschutz, je nach Art und Einsatz des Elektrowerkzeuges, verringert das Risiko von Verletzungen.

- c) **Vermeiden Sie unbeabsichtigtes Starten.** Vergewissern Sie sich, dass der Schalter in der AUS-Position ist, bevor Sie das Gerät an die Stromversorgung und/oder an den Akku anschließen oder wenn Sie das Gerät aufnehmen oder tragen. Wenn Sie beim Tragen des Elektrowerkzeuges den Finger am Schalter haben oder das Gerät eingeschaltet an die Stromversorgung anschließen, kann dies zu Unfällen führen.
- d) **Entfernen Sie alle Einstellschlüssel oder Werkzeuge, bevor Sie das Elektrogerät einschalten.** Werkzeuge oder Schlüssel, die an rotierenden Teilen des Elektrogerätes angebracht sind, können zu Verletzungen führen.
- e) **Vermeiden Sie eine abnormale Körperhaltung.** Sorgen Sie für einen sicheren Stand und halten Sie jederzeit das Gleichgewicht. Dadurch können Sie das Elektrowerkzeug in unerwarteten Situationen besser kontrollieren.
- f) **Tragen Sie geeignete Kleidung.** Tragen Sie keine weite Kleidung und keinen Schmuck. Halten Sie Ihre Haare, Kleidung und Handschuhe von beweglichen Teilen fern. Lose sitzende Kleidung, Schmuck oder lange Haare können sich in den beweglichen Teilen verfangen.
- g) **Wenn Geräte für den Anschluss an eine Staubabsaugung und Staubsammlung vorgesehen sind, vergewissern Sie sich, dass diese richtig angeschlossen sind und verwendet werden.** Der Einsatz von Staubsaugern kann staubbedingte Gefahren mindern.
- h) **Vermeiden Sie, durch die häufige Nutzung des Werkzeugs in einen Trott zu verfallen und Prinzipien für die Werkzeugsicherheit zu ignorieren.** Eine unachtsame Aktion kann im Bruchteil einer Sekunde zu schweren Verletzungen führen.

#### 4) Verwendung und Pflege des Elektrogerätes

- a) **Überlasten Sie das Elektrogerät nicht. Verwenden Sie das für Ihre Arbeit passende Elektrogerät.** Das richtige Gerät wird die Aufgabe besser und sicherer erledigen, wenn es bestimmungsgemäß verwendet wird.
- b) **Benutzen Sie kein Elektrowerkzeug, dessen Schalter defekt ist.** Ein Elektrowerkzeug, das sich nicht mehr ein- oder ausschalten lässt, ist gefährlich und muss repariert werden.
- c) **Trennen Sie den Stecker vom Netz und/ oder den Akku (sofern abnehmbar) vom Elektrowerkzeug, bevor Sie Einstellungen am Gerät vornehmen, Zubehör wechseln oder es aufbewahren.** Diese Vorbeugemaßnahmen mindern die Gefahr, dass das Elektrogerät unbeabsichtigt startet.
- d) **Bewahren Sie nicht verwendete Elektrogeräte für Kinder unerreikbaar auf und lassen Sie nicht zu, dass Personen ohne Erfahrung mit dem Elektrogerät oder mit diesen Anweisungen das Elektrogerät bedienen.** Elektrogeräte sind in den Händen nicht geschulter Personen gefährlich.

- e) **Warten Sie die Elektrogeräte. Prüfen Sie, ob bewegliche Teile verzogen oder ausgeschlagen, ob Teile gebrochen oder in einem Zustand sind, der den Betrieb des Elektrogerätes beeinträchtigen kann. Bei Beschädigungen lassen Sie das Elektrogerät reparieren, bevor Sie es verwenden.** Viele Unfälle entstehen wegen mangelnder Wartung der Elektrogeräte.
- f) **Halten Sie Schneidwerkzeuge scharf und sauber.** Richtig gewartete Schneidwerkzeuge mit scharfen Klingen blockieren seltener und sind leichter unter Kontrolle zu halten.
- g) **Verwenden Sie Elektrogeräte, Zubehör und Einsätze (Bits) usw. gemäß diesen Anweisungen und unter Berücksichtigung der Arbeitsbedingungen und der Aufgabe.** Wenn Sie das Elektrogerät für Aufgaben verwenden, die nicht bestimmungsgemäß sind, kann dies zu gefährlichen Situationen führen.
- h) **Halten Sie die Griffe trocken, sauber und frei von Öl und Fett.** Rutschige Griffe und Oberflächen unterbinden die sichere Bedienbarkeit und Kontrolle über das Werkzeug in unerwarteten Situationen.

#### 5) Verwendung und Pflege von Akkugeräten

- a) **Laden Sie die Akkus nur in Ladegeräten auf, die vom Hersteller empfohlen werden.** Ein Ladegerät, das für einen bestimmten Akkutyp geeignet ist, kann zu Brandgefahr führen, wenn es mit einem anderen Akku verwendet wird.
- b) **Verwenden Sie Elektrogeräte nur mit den speziell vorgesehenen Akkus.** Der Einsatz anderer Akkus kann zu Verletzungs- und Brandgefahr führen.
- c) **Wenn Akkus nicht verwendet werden, halten Sie sie von anderen Metallteilen, z. B. Büroklammern, Münzen, Schlüsseln, Nägeln, Schrauben oder anderen kleinen Metallteilen fern, die eine Verbindung zwischen den Polen verursachen können.** Wenn die Akkupole kurzgeschlossen werden, kann dies zu Verbrennungen oder einem Brand führen.
- d) **Bei falscher Anwendung kann Flüssigkeit aus dem Akku austreten. Vermeiden Sie den Kontakt damit. Bei zufälligem Kontakt mit Wasser abspülen. Wenn die Flüssigkeit in die Augen kommt, nehmen Sie zusätzlich ärztliche Hilfe in Anspruch.** Austretende Akkuflüssigkeit kann zu Hautreizungen oder Verbrennungen führen.
- e) **Verwenden Sie kein Akkupack oder Werkzeug, das beschädigt ist oder modifiziert wurde.** Beschädigte oder modifizierte Akkus können unvorhersehbare Reaktionen auslösen und zu Bränden, Explosionen oder Verletzungen führen.
- f) **Setzen Sie das Akkupack oder Werkzeug keinem Feuer oder übermäßig hohen Temperaturen aus.** Die Belastung durch Feuer oder Temperaturen über 130 °C kann zur Explosion führen.
- g) **Befolgen Sie alle Ladeanweisungen und laden Sie das Akkupack oder Werkzeug nicht außerhalb des in**



**den Anweisungen festgelegten Temperaturbereichs auf.** Ein unsachgemäßer Ladevorgang oder Temperaturen außerhalb des festgelegten Bereichs können den Akku schädigen und die Brandgefahr erhöhen.

## 6) Service

- a) **Lassen Sie Ihr Elektrowerkzeug nur von qualifiziertem Fachpersonal und nur mit Original-Ersatzteilen reparieren.** Damit wird sichergestellt, dass die Sicherheit des Gerätes erhalten bleibt.
- b) **Führen Sie niemals Wartungsarbeiten an beschädigten Akkus durch.** Die Wartung von Akkupacks darf nur vom Hersteller selbst oder autorisierten Dienstleistern durchgeführt werden.

## Zusätzliche Sicherheitsanweisungen für Lamellendübelfräsen

- **Scheibenfräser müssen mindestens für die Geschwindigkeit ausgelegt sein, die auf dem Werkzeug angegeben ist.** Scheibenfräser, die oberhalb der angegebenen Drehzahl betrieben werden, können auseinanderbrechen und zu Verletzungen führen.
- **Verwenden Sie immer die Schutzvorrichtung.** Hierdurch wird der Bediener vor Fragmenten eines zerbrochenen Scheibenfräasers und dem unbeabsichtigten Kontakt mit dem Scheibenfräser geschützt.
- **Halten Sie das Elektrowerkzeug an den isolierten Griffflächen fest, da der Fräser das eigene Kabel durchschneiden könnte.** Wenn ein "spannungsführendes" Kabel durchgeschnitten wird, können freiliegende Metallteile des Elektrowerkzeugs "spannungsführend" werden und der Benutzer kann einen Stromschlag erleiden.
- **MAXIMAL** zulässiger Fräserdurchmesser ist 102 mm.
- **VERWENDEN SIE KEINE** stumpfen oder beschädigten Nutfräser.
- Vergewissern Sie sich vor jedem Gebrauch, dass der Rückzug der Schutzvorrichtung korrekt funktioniert.
- **Tragen Sie eine Staubmaske.** Staubteilchen können zu Atemproblemen und eventuellen Verletzungen führen.
- Prüfen Sie immer, ob sich der Betriebsschalter in der Position "AUS" befindet, bevor Sie den Stecker in die Steckdose stecken.
- Schalten Sie das Elektrowerkzeug nicht ab, bevor sich der Nutfräser frei dreht.
- Vor dem Arbeitsbeginn müssen alle Nägel und Metallgegenstände aus dem Werkstück entfernt werden.
- Nach dem Ausschalen darf der Nutfräser niemals durch seitliches Gegendrücken abgebremst werden.
- Stellen Sie sicher, dass das Elektrowerkzeug ausschließlich zur Holz- und Kunststoffbearbeitung verwendet wird.
- Vergewissern Sie sich, dass alle Vorrichtungen, die den Nutfräser abdecken, einwandfrei funktionieren.
- Legen Sie die Säbelsäge grundsätzlich nur in ausgeschaltetem Zustand auf den Arbeitstisch oder auf die Werkbank ab.
- Es dürfen grundsätzlich nur Nutfräser verwendet werden, die den in dieser Anleitung enthaltenen Kenndaten entsprechen.

- HSS-Nutfräser (aus HSS-Stahl) sollten nicht verwendet werden. Gute Arbeitsergebnisse erzielen Sie mit hartmetallbestückten Nutfräsern und mit CrV-Nutfräsern.
- Es sollten ausschließlich scharfe und einwandfrei arbeitende Nutfräser verwendet werden; rissige oder verbogene Nutfräser sind sofort auszuwechseln.
- Es ist darauf zu achten, dass der Nutfräser fest montiert ist und sich in die richtige Richtung dreht.
- Ein Rückschlag kann auftreten, wenn die Fräse sich plötzlich verklemmt. Dadurch entsteht ein Gegendrehmoment, das zum Rückschlag der Fräse führt. Lassen Sie deshalb sofort den Schalter los, wenn der Nutfräser sich verklemmt oder die Fräse sich festfährt.
- Halten Sie die Nutfräser scharf.
- Große Werkstücke müssen um den Fräsebereich ausreichend abgestützt werden.
- Während des Arbeitens darf die Fräse nicht mit drehendem Nutfräser aus dem Material genommen werden. Lassen Sie erst den EIN-/AUSSchalter los und warten Sie, bis der Nutfräser stillsteht.

## Restrisiken

Trotz Beachtung der geltenden Sicherheitsvorschriften und des Einsatzes von Schutzvorrichtungen können bestimmte Risiken nicht vermieden werden. Diese sind:

- Schwerehörigkeit.
- Verletzungsgefahr beim Austausch der Nutfräser.
- Bei der Arbeit eingetragener Staub einiger Materialien kann schädlich sein.

## Ladegeräte

An DEWALT-Ladegeräten müssen keine Einstellungen vorgenommen werden, und sie wurden für eine möglichst einfache Bedienung konzipiert.

## Elektrische Sicherheit

Der Elektromotor wurde für eine einzige Spannung konstruiert. Überprüfen Sie immer, ob die Spannung des Akkus der Spannung auf dem Typenschild entspricht. Stellen Sie auch sicher, dass die Spannung Ihres Ladegeräts der Netzspannung entspricht.



Ihr DEWALT Ladegerät ist gemäß EN60335 doppelt isoliert. Es muss deshalb nicht geerdet werden.

Wenn das Netzkabel beschädigt ist, darf es nur von DEWALT oder einer autorisierten Kundendienststelle ausgetauscht werden.



Bei Ersatz des Netzkabels achten Sie auf Verwendung des Schweizer Netzsteckers.

Typ 11 für Klasse II (Doppelisolierung) – Geräte

Typ 12 für Klasse I (Schutzleiter) – Geräte



Ortsveränderliche Geräte, die im Freien verwendet werden, müssen über einen Fehlerstromschutzschalter angeschlossen werden.

## Verwendung eines Verlängerungskabels

Ein Verlängerungskabel sollte nur verwendet werden, wenn es absolut notwendig ist. Verwenden Sie ein zugelassenes Verlängerungskabel, das für die Leistungsaufnahme Ihres Ladegerätes geeignet ist (siehe **Technische Daten**). Der Mindestquerschnitt der Leitungen beträgt 1 mm<sup>2</sup> und die Höchstlänge beträgt 30 m.

Wenn Sie eine Kabeltrommel verwenden, wickeln Sie das Kabel vollständig ab.

## Wichtige Sicherheitshinweise für alle Akku-Ladegeräte

**BEWAHREN SIE DIESE ANWEISUNGEN AUF:** Dieses Handbuch enthält wichtige Sicherheits- und Betriebsanweisungen für kompatible Ladegeräte (siehe **Technische Daten**).

- Lesen Sie vor der Verwendung des Ladegeräts alle Anweisungen und Warnhinweise auf dem Ladegerät und dem Akku.



**WARNUNG:** Stromschlaggefahr. Keine Flüssigkeiten in das Ladegerät gelangen lassen. Dies kann einen elektrischen Schlag zur Folge haben.



**WARNUNG:** Wir empfehlen die Verwendung einer Fehlerstromschutzeinrichtung mit einem Nennfehlerstrom von maximal 30mA.



**VORSICHT:** Verbrennungsgefahr. Zur Reduzierung der Verletzungsgefahr sollten nur Akkus von DEWALT verwendet werden. Andere Akkutypen können bersten und Verletzungen und Sachschäden verursachen.



**VORSICHT:** Lassen Sie nicht zu, dass Kinder mit dem Werkzeug spielen.

**HINWEIS:** Wenn das Ladegerät in die Steckdose gesteckt wird, können die Ladekontakte im Ladegerät unter bestimmten Bedingungen durch Fremdmaterial kurzgeschlossen werden. Leitfähige Fremdmaterialien, z.B. unter anderem Stahlwolle, Alufolie oder angesammelte Metallpartikel, sollten von Hohlräumen des Ladegeräts ferngehalten werden. Ziehen Sie den Netzstecker des Ladegerätes immer aus der Steckdose, wenn kein Akku in der Vertiefung steckt. Ziehen Sie den Netzstecker des Ladegerätes vor dem Reinigen aus der Steckdose.

- **Der Akku darf NIEMALS in einem anderen Ladegerät, außer dem in diesem Handbuch beschriebenen, aufgeladen werden.** Das Ladegerät und der Akku wurden speziell zur gemeinsamen Verwendung konzipiert.
- **Diese Ladegeräte sind ausschließlich für das Laden von DEWALT Akkus bestimmt.** Eine anderweitige Verwendung kann zu Brand führen oder gefährliche oder tödliche Verletzungen durch Elektroschock verursachen.
- **Setzen Sie das Ladegerät weder Regen noch Schnee aus.**
- **Ziehen Sie immer am Stecker und nicht am Kabel, um das Ladegerät von der Stromquelle zu trennen.** Dadurch wird das Risiko einer Beschädigung von Stecker und Kabel reduziert.
- **Verlegen Sie das Netzkabel so, dass niemand darauf treten oder darüber stolpern kann, und dass es keinen**

**sonstigen schädlichen Einflüssen oder Belastungen ausgesetzt wird.**

- **Ein Verlängerungskabel sollte nur dann verwendet werden, wenn es absolut notwendig ist.** Ein ungeeignetes Verlängerungskabel kann zu Brand führen oder gefährliche oder tödliche Verletzungen durch Elektroschock verursachen.
- **Stellen Sie keine Gegenstände auf das Ladegerät bzw. stellen Sie das Ladegerät nicht auf eine weiche Oberfläche. Dadurch könnten die Lüftungsschlitze blockiert und das Gerät überhitzt werden.** Stellen Sie das Ladegerät von Hitzequellen entfernt auf. Das Ladegerät ist oben und unten am Gehäuse mit Lüftungsschlitzen versehen.
- **Betreiben Sie das Ladegerät nicht mit einem beschädigten Netzkabel oder Netzstecker—beschädigte Teile sind unverzüglich auszuwechseln.**
- **Benutzen Sie das Ladegerät nicht, wenn es einen harten Stoß erlitten hat, fallen gelassen oder anderweitig beschädigt wurde.** Bringen Sie es zu einer autorisierten Kundendienststelle.
- **Das Ladegerät darf nicht zerlegt werden. Bringen Sie es zu einer autorisierten Kundendienststelle, wenn es gewartet oder repariert werden muss.** Ein unsachgemäßer Zusammenbau kann gefährliche oder tödliche Verletzungen durch Elektroschock verursachen oder zu Brand führen.
- Zur Vermeidung von Gefahren muss ein beschädigtes Netzkabel unverzüglich vom Hersteller, einer Kundendienststelle oder einer anderen qualifizierten Person ausgetauscht werden.
- **Ziehen Sie den Netzstecker des Ladegerätes vor dem Reinigen aus der Steckdose. Dadurch wird das Risiko eines Stromschlags reduziert.** Durch alleiniges Herausnehmen des Akkus wird dieses Risiko nicht reduziert.
- Versuchen Sie **NIEMALS 2 Ladegeräte miteinander zu verbinden.**
- **Das Ladegerät wurde für den Betrieb mit standardmäßigem 230V Netzstrom konzipiert. Es darf mit keiner anderen Spannung verwendet werden.** Dies gilt nicht für das Fahrzeugladegerät.

## Laden des Akkus (Abb. [Fig.] B)

1. Stecken Sie das Ladegerät in eine geeignete Steckdose, bevor Sie das Akkupack einsetzen.
2. Legen Sie das Akkupack **12** in das Ladegerät ein und vergewissern Sie sich, dass es vollständig eingerastet ist. Die rote Leuchte (Aufladen) blinkt wiederholt und zeigt dadurch an, dass der Ladevorgang begonnen wurde.
3. Der Abschluss des Ladevorgangs wird dadurch angezeigt, dass das rote Licht dauerhaft leuchtet. Der Akku ist vollständig aufgeladen und kann jetzt verwendet oder in der Ladestation gelassen werden. Um das Akkupack aus dem Ladegerät zu entnehmen, drücken Sie den Akku-Löseknopf **13** am Akkupack.

**HINWEIS:** Um die maximale Leistung und Lebensdauer der Li-Ionen-Akkus zu gewährleisten, laden Sie das Akkupack vor der ersten Verwendung vollständig auf.



## Bedienung des Ladegeräts

Siehe Anzeigen unten zum Ladezustand der Akkus.

Anzeigen am Ladegerät	
 Wird geladen	
 Vollständig aufgeladen	
 Verzögerung heißer/kalter Akku*	

\*Die rote Leuchte blinkt in der Zeit weiter, aber eine gelbe Anzeige leuchtet bei diesem Vorgang dauerhaft. Sobald der Akku eine angemessene Temperatur erreicht hat, geht die gelbe Leuchte aus und das Ladegerät nimmt den Ladevorgang wieder auf.

Diese/s kompatible/n Ladegerät/e lädt keine defekten Akkus auf. Das Ladegerät zeigt einen defekten Akku an, indem es nicht leuchtet.

**HINWEIS:** Dies kann auch auf ein Problem mit dem Ladegerät hinweisen.

Wenn das Ladegerät auf ein Problem hinweist, bringen Sie es zusammen mit dem Akku zur Überprüfung zu einer autorisierten Servicestelle.

### Verzögerung heißer/kalter Akku

Wenn das Ladegerät erkennt, dass ein Akku zu heiß oder zu kalt ist, startet es automatisch eine „Verzögerung heißer/kalter Akku“, bis der Akku eine angemessene Temperatur erreicht hat. Das Ladegerät schaltet dann automatisch in den Lademodus. Diese Funktion gewährleistet eine maximale Lebensdauer des Akkus. Ein kalter Akku wird mit einer geringeren Geschwindigkeit als ein warmer Akku geladen. Der Akku wird während des gesamten Ladevorgangs mit der geringeren Geschwindigkeit geladen, die sich auch nicht erhöht, wenn der Akku wärmer wird.

XR Li-Ionen-Werkzeuge sind mit einem elektronischen Schutzsystem ausgestattet, das den Akku vor Überladung, Überhitzung und vollständiger Entladung schützt.

Das Werkzeug wird automatisch ausgeschaltet, sobald sich das elektronische Schutzsystem einschaltet. Wenn dies geschieht, setzen Sie das Lithium-Ionen-Akku in das Ladegerät, bis es vollständig aufgeladen ist.

### Wandmontage

Diese Ladegeräte sind so konzipiert, dass sie an der Wand oder aufrecht auf einem Tisch oder einer Arbeitsfläche montiert werden. Positionieren Sie das Ladegerät bei Wandmontage in Reichweite einer Steckdose und abseits von Kanten oder anderen Hindernissen, die den Luftstrom beeinträchtigen könnten. Nutzen Sie die Rückseite des Ladegeräts als Schablone für die Position der Montageschrauben an der Wand. Montieren Sie das Ladegerät mit Schnellbauschrauben (separat erhältlich), die mindestens 25,4 mm lang sind und einen Schraubenkopfdurchmesser von 7-9 mm haben. Diese müssen in optimaler Tiefe in das Holz geschraubt werden, sodass ca. 5,5 mm der Schraube frei liegen. Richten Sie die Schlitze auf der

Rückseite des Ladegeräts mit den frei liegenden Schrauben aus, und führen Sie diese vollständig in die Schlitze ein.

## Anweisungen zur Reinigung des Ladegeräts

**! WARNUNG: Stromschlaggefahr. Trennen Sie das Gerät vor der Reinigung von der Steckdose.** Schmutz und Fett können mit einem Tuch oder einer weichen, nicht-metallischen Bürste vom Äußeren des Ladegeräts entfernt werden. Keinesfalls Wasser oder irgendwelche Reinigungslösungen verwenden. Achten Sie darauf, dass niemals Flüssigkeiten in das Gerät eindringen. Tauchen Sie niemals irgendein Teil des Gerätes in eine Flüssigkeit.

## Akku

### Wichtige Sicherheitsanweisungen für alle Akkus

Achten Sie beim Bestellen von Ersatzakkus darauf, dass Sie die Katalognummer und die Spannung angeben.

Wenn Sie den Akku aus dem Karton auspacken, ist er nicht vollständig geladen. Lesen Sie die unten aufgeführten Sicherheitsanweisungen, bevor Sie den Akku und das Ladegerät verwenden. Befolgen Sie anschließend den beschriebenen Ladevorgang.

### LESEN SIE SÄMTLICHE ANWEISUNGEN

- **Betreiben Sie das Elektrowerkzeug nicht in explosionsgefährdeten Umgebungen, in denen sich z. B. brennbare Flüssigkeiten, Gase oder Staub befinden.** Beim Einsetzen und Herausnehmen des Akkus aus dem Ladegerät können sich Staub oder Dämpfe entzünden.
- **Setzen Sie das Akku niemals mit Gewalt in das Ladegerät ein. Führen Sie niemals Änderungen am Akku durch, damit es in ein anderes Ladegerät passt, da das Akku reißen kann, was zu schweren Verletzungen führen kann.**
- Laden Sie die Akkus nur in Ladegeräten von DEWALT auf.
- **Das Ladegerät KEINEN Spritzern aussetzen und NICHT in Wasser oder andere Flüssigkeiten eintauchen.**
- **Lagern und verwenden Sie das Werkzeug und den Akku nicht an Orten, an denen die Temperatur unter 4 °C (39,2 °F) fallen kann (zum Beispiel Schuppen oder Metallgebäude im Winter), oder an denen sie 40 °C (104 °F) erreichen oder überschreiten kann (zum Beispiel Schuppen oder Metallgebäude im Sommer).**
- **Den Akku nicht verbrennen, auch wenn er stark beschädigt oder vollkommen verschlissen ist.** Der Akku kann im Feuer explodieren. Beim Verbrennen eines Lithiumionen-Akkus entstehen giftige Dämpfe und Stoffe.
- **Wenn der Akkuinhalt mit der Haut in Kontakt kommt, waschen Sie die Stelle sofort mit einer milden Seife und Wasser.** Wenn Akkuflüssigkeit in die Augen gelangt, spülen Sie das offene Auge für 15 Minuten, oder bis die Reizung nachlässt, mit Wasser. Falls Sie sich in ärztliche Behandlung begeben müssen: Das Akkuelektrolyt besteht aus einer Mischung von organischen Karbonaten und Lithiumsalzen.
- **Der Inhalt einer geöffneten Akkuzelle kann Atemwegsreizungen verursachen.** Sorgen Sie für

*Frischlucht. Wenn die Symptome anhalten, begeben Sie sich in ärztliche Behandlung.*



**WARNUNG: Verbrennungsgefahr.** Die Akkuflüssigkeit kann brennbar sein, wenn sie Funken oder einer Flamme ausgesetzt ist.



**WARNUNG:** Versuchen Sie niemals und unter keinen Umständen, den Akku zu öffnen. Wenn das Akkugehäuse Risse oder Beschädigungen aufweist, darf es nicht in das Ladegerät gelegt werden. Den Akku nicht quetschen, fallen lassen oder beschädigen. Verwenden Sie niemals einen Akku oder ein Ladegerät, wenn sie einen harten Schlag erlitten haben, fallen gelassen, überfahren oder sonst wie beschädigt wurden (z. B. wenn sie mit einem Nagel durchlöchert wurden, mit einem Hammer darauf geschlagen oder getreten wurde). Ein Stromunfall oder ein tödlicher Stromschlag könnte entstehen. Beschädigte Akkus sollten zum Recycling zur Kundendienststelle zurückgebracht werden.



**WARNUNG: Feuergefahr. Akku nicht so aufbewahren oder transportieren, dass metallische Gegenstände die offenen Pole berühren können.** Platzieren Sie das Akkupack beispielsweise nicht in Schürzen, Taschen, Werkzeugkästen, Produktverpackungen, Schubladen, usw. mit losen Nägeln, Schrauben, Schlüsseln, usw.



**VORSICHT: Wenn das Werkzeug nicht in Gebrauch ist, muss es seitlich auf eine stabile Fläche gelegt werden, wo es kein Stolperisiko darstellt und es nicht herunterfallen kann.** Bestimmte Werkzeuge mit großen Akkus stehen aufrecht auf dem Akku und können leicht umgeworfen werden.

**Transport**



**WARNUNG: Feuergefahr.** Beim Transport von Akkus können Brände entstehen, wenn die Batterieanschlüsse unbeabsichtigt Kontakt mit leitfähigen Materialien bekommen. Stellen Sie beim Transportieren von Akkus sicher, dass die Batterieanschlüsse geschützt und gut isoliert sind, damit sie nicht in Kontakt mit Materialien kommen können, durch die ein Kurzschluss entstehen kann.

**HINWEIS:** Lithium-Ionen-Akkus -sollten nicht in aufgegebenem Reisegepäck transportiert werden.

DEWALT Akkus erfüllen alle geltenden Transportvorschriften, so wie sie von den Industrie- und Rechtsnormen vorgeschrieben werden, einschließlich der UN-Empfehlungen für die Beförderung gefährlicher Güter; der Vorschriften über die Beförderung gefährlicher Güter der International Air Transport Association (IATA), der International Maritime Dangerous Goods (IMDG) Regulations und der Regelungen des europäischen Übereinkommens über die internationale Beförderung gefährlicher Güter auf der Straße (ADR). Lithium-Ionen-Zellen und -Akkus wurden gemäß Abschnitt 38,3 der „Empfehlungen der Vereinten Nationen zur Beförderung gefährlicher Stoffe, Testhandbuch und Kriterien“ getestet.

In den meisten Fällen ist zu erwarten, dass der Versand eines DEWALT-Akkus von der Klassifizierung als Gefahrstoff der voll regulierten Klasse 9 ausgenommen wird. In der Regel

müssen nur Sendungen, die einen Lithium-Ionen-Akku mit einer Energiekennzahl von mehr als 100 Wattstunden (Wh) enthalten, als voll regulierte Klasse 9 verschickt werden. Bei allen Lithium-Ionen-Akkus ist die Wattstunden-Bewertung auf der Packung angegeben. Außerdem empfiehlt DEWALT den alleinigen Luftversand von Lithium-Ionen-Akkus aufgrund der komplexen Regulierungen generell nicht, und zwar unabhängig von der Wattstunden-Bewertung. Lieferungen von Werkzeugen mit Batterien (Combo-Kits) können als Ausnahme per Luftfracht versandt werden, wenn die Wattstunden-Bewertung des Akkus nicht mehr als 100 Wh beträgt.

Unabhängig davon, ob ein Transport als ausgenommen oder vollständig reguliert gilt, liegt es in der Verantwortung des Versenders, sich über die aktuellen Vorschriften in Bezug auf die Anforderungen für Verpackung, Etikettierung/Kennzeichnung und Dokumentation zu informieren.

Die Informationen in diesem Abschnitt des Handbuchs werden in gutem Glauben zur Verfügung gestellt und es wird davon ausgegangen, dass sie zum Zeitpunkt der Erstellung des Dokuments genau sind. Jedoch wird keine Garantie, weder ausdrücklich noch implizit, gegeben. Es liegt in der Verantwortung des Kunden sicherzustellen, dass seine Tätigkeiten den geltenden Vorschriften entsprechen.

**Empfehlungen für die Lagerung**

1. Ein idealer Lagerplatz ist kühl und trocken und nicht direktem Sonnenlicht sowie übermäßiger Hitze oder Kälte ausgesetzt. Für eine optimale Akkuleistung und Lebensdauer lagern Sie die Akkus bei Raumtemperatur, wenn sie nicht verwendet werden.
2. Bei längerer Aufbewahrung sollte ein vollständig aufgeladener Akku an einem kühlen, trockenen Ort und außerhalb des Ladegeräts aufbewahrt werden, um optimale Ergebnisse zu erhalten.

**HINWEIS:** Akkus sollten nicht vollständig entladen aufbewahrt werden. Der Akku muss vor der Verwendung aufgeladen werden.

**Schilder am Ladegerät und Akku**

Neben den Piktogrammen in dieser Anleitung können sich auf dem Ladegerät und dem Akku folgende Piktogramme befinden:



Vor der Verwendung die Betriebsanleitung lesen.



Die Ladezeit ist den **Technische Daten** zu entnehmen.



Nicht mit elektrisch leitenden Gegenständen berühren.



Beschädigte Akkus nicht aufladen.



Das Gerät keiner Nässe aussetzen.



Beschädigte Kabel sofort austauschen.



Nur zwischen 4 °C und 40 °C aufladen.



Nur in Innenräumen verwenden.



Akku umweltgerecht entsorgen.

LI-ION



Laden Sie DEWALT-Akkus nur mit den dazu bestimmten DEWALT-Ladegeräten auf. Werden andere Akkus als die dazu bestimmten DEWALT-Akkus mit einem DEWALT-Ladegerät aufgeladen, können diese platzen oder andere gefährliche Situationen verursachen.



Den Akku nicht verbrennen.

## Akkutyp

Die folgenden Werkzeuge werden mit einem 18-Volt-Akku betrieben: DCW682

Diese Akkus können verwendet werden: DCB181, DCB182, DCB183, DCB183B, DCB183G, DCB184, DCB184B, DCB184G, DCB185, DCB187, DCB189, DCBP034. Weitere Angaben sind den **Technischen Daten** zu entnehmen.

## Packungsinhalt

Die Packung enthält:

- 1 Lamellendübelfräse
- 1 Staubbeutel
- 2 Staubadapter
- 1 Stiftschlüssel
- 1 T20-Torx-Schlüssel
- 1 Li-Ion-Akku (Modelle C1, D1, G1, L1, M1, P1, S1, T1, X1, Y1)
- 2 Li-Ion-Akku (Modelle C2, D2, G2, L2, M2, P2, S2, T2, X2, Y2)
- 3 Li-Ion-Akku (Modelle C3, D3, G3, L3, M3, P3, S3, T3, X3, Y3)
- 1 Betriebsanleitung

**HINWEIS:** Akku, Ladegeräte und Transportboxen sind im Lieferumfang von N-Modellen nicht enthalten. Akku und Ladegeräte sind im Lieferumfang von NT-Modellen nicht enthalten. B-Modelle umfassen Akku mit Bluetooth®-Akku.

**HINWEIS:** Die Wortmarke und Logos Bluetooth® sind eingetragene Marken im Besitz von Bluetooth®, SIG, Inc. und jede Verwendung dieser Marken durch DEWALT erfolgt unter Lizenz. Andere Marken und Markennamen sind das Eigentum ihrer jeweiligen Eigentümer.

- Prüfen Sie das Gerät, die Teile oder Zubehörteile auf Beschädigungen, die beim Transport entstanden sein könnten.
- Nehmen Sie sich Zeit, die Betriebsanleitung vor Inbetriebnahme sorgfältig zu lesen.

## Bildzeichen am Werkzeug

Die folgenden Bildzeichen sind am Gerät sichtbar angebracht:



Vor der Verwendung die Betriebsanleitung lesen.



Tragen Sie Gehörschutz.



Tragen Sie Augenschutz.



Fräserdurchmesser.

## Lage des Datumscodes (Abb. B)

Der Datumscode **20**, der auch das Herstelljahr enthält, ist in das Gehäuse geprägt.

Beispiel:

2022 XX XX

Herstelljahr

## Beschreibung (Abb. A)



**WARNUNG:** Nehmen Sie niemals Änderungen am Elektrowerkzeug oder dessen Teilen vor. Dies könnte zu Schäden oder Verletzungen führen.

- 1 Drückerschalter
- 2 Verriegelungsschalter
- 3 Zusatzgriff
- 4 Höheneinstellbarer Anschlag
- 5 Staubabsaugauslass
- 6 Justierbarer Anschlag
- 7 Anti-Rutsch-Pins
- 8 Tiefeneinstellknopf
- 9 Feststellknopf für die Anschlaghöhe
- 10 Spindelverriegelung
- 11 Feststellknopf des justierbaren Anschlags
- 12 Akku
- 13 Akku-Löseknopf

## Verwendungszweck

Ihre Lamellendübelfräse wurde zum Herstellen von Flachdübelverbindungen in Holz und Holzprodukten entwickelt.

**NICHT** in nasser Umgebung oder in der Nähe von entflammaren Flüssigkeiten oder Gasen verwenden.

Diese Lamellendübelfräse ist ein Elektrowerkzeug für den professionellen Gebrauch.

**LASSEN SIE NICHT ZU**, dass Kinder in Kontakt mit dem Werkzeug kommen. Wenn unerfahrene Personen dieses Gerät verwenden, sind diese zu beaufsichtigen.

- **Kleine Kinder und behinderte Personen.** Dieses Gerät ist nicht zur Verwendung durch kleine Kinder oder behinderte Personen ohne Aufsicht gedacht.

- Dieses Gerät darf nicht von Personen (einschließlich Kindern) mit eingeschränkten physischen, sensorischen oder mentalen Fähigkeiten oder ohne ausreichende Erfahrung oder Kenntnisse verwendet werden, außer wenn diese Personen von einer Person, die für ihre Sicherheit verantwortlich ist, bei der Verwendung des Geräts beaufsichtigt werden. Lassen Sie nicht zu, dass Kinder mit diesem Produkt allein gelassen werden.

## ZUSAMMENBAUEN UND EINSTELLEN



**WARNUNG:** Um die Gefahr schwerer Verletzungen zu mindern, schalten Sie das Akkupack, bevor Sie Einstellungen vornehmen oder Anbaugeräte oder Zubehör anbringen oder entfernen. Ungewolltes Anlaufen kann Verletzungen verursachen.



**WARNUNG:** Verwenden Sie nur Akkus und Ladegeräte von DEWALT.

## Einsetzen und Entfernen des Akkus aus dem Werkzeug (Abb. B)

**HINWEIS:** Vergewissern Sie sich, dass Ihr Akku **12** vollständig geladen ist.

### Einsetzen des Akkus in den Werkzeuggriff

1. Richten Sie den Akku an der Aussparung im Inneren des Werkzeuggriffs (Abb. B) aus.
2. Schieben Sie den Akku in den Griff, bis er fest im Werkzeug sitzt, und stellen Sie sicher, dass Sie das Einrasten der Sicherung hören.

### Entfernen des Akkus aus dem Werkzeuggriff

1. Drücken Sie Akkulöseknopf **13** und ziehen Sie den Akku kräftig aus dem Werkzeuggriff.
2. Legen Sie den Akku wie im Abschnitt „Ladegerät“ dieser Betriebsanleitung beschrieben in das Ladegerät.

### Akku-Ladestandsanzeige (Abb. B)

Einige Akkus DEWALT besitzen eine Ladestandsanzeige mit drei grünen LEDs, die den verbleibenden Ladestand des Akkus anzeigen.

Zum Betätigen der Ladestandsanzeige halten Sie die Taste für die Ladestandsanzeige **14** gedrückt. Eine Kombination der drei grünen LEDs leuchtet auf und zeigt den verbleibenden Ladestand an. Wenn der verbleibende Ladestand im Akku nicht mehr ausreicht, um das Werkzeug zu verwenden, leuchtet die Ladestandsanzeige nicht auf und der Akku muss aufgeladen werden.

**HINWEIS:** Die Ladestandsanzeige ist nur eine Schätzung des verbleibenden Akku-Ladestands. Sie zeigt nicht die Funktionsfähigkeit des Werkzeugs an und unterliegt Unterschieden, die auf Bauteilen, Temperatur und Anwendungsart des Endbenutzers basieren.

### Höheneinstellbarer Anschlag (Abb. D1, D2)

Mit Hilfe des höheneinstellbaren Anschlags **6** können Sie genau bestimmen, wo die Nut gefräst wird. Um die Anschlaghöhe einzustellen, gehen Sie folgendermaßen vor:

1. Lockern Sie den Feststellknopf für die Anschlaghöhe **9**.
2. Justieren Sie die Höhenverstellung **4**. Bei einem Anschlagwinkel von 90 ° zeigt die Skala unter dem Feststellknopf den Abstand zwischen der Mitte des Nutfräsers und der Oberfläche des Anschlags an.
3. Ziehen Sie den Feststellknopf fest.

### Um den Anschlagwinkel einzustellen, gehen Sie folgendermaßen vor

1. Lockern Sie den Feststellknopf des justierbaren Anschlags **11**.
2. Schwenken Sie den Anschlag in den gewünschten Winkel.
3. Ziehen Sie den Feststellknopf des justierbaren Anschlags fest.

Die Feineinstellung erlaubt es, mögliche Abweichungen in der Größe der Dübelnuten auszugleichen.

### Markierungen auf dem Frässchuh

Wenn Sie ohne den Anschlag arbeiten, z.B. beim Herstellen von T-Verbindungen, können Sie die Rillen auf dem Frässchuh verwenden, um das Werkzeug richtig zu positionieren.

1. Stellen Sie den Anschlag wie oben beschrieben auf einen Winkel von 0 ° ein.
2. Bei Werkstücken mit einer Stärke von 19 mm verwenden Sie den Rand des Frässchuhs, um den Fräser in der Mitte zu positionieren.
3. Bei anderen Werkstückstärken verwenden Sie die rote Mittellinie, um das Werkzeug richtig zu positionieren.
4. Zwei weitere Rillen geben die Schnittlänge an. Um ein seitliches Durchfräsen zu verhindern, stellen Sie sicher, dass das Werkstück über diese Rillen hinausragt.

### Einstellen der Frästiefe (Abb. E)

Die Frästiefe, die eingestellt werden soll, hängt von der Dübelgröße ab. Die Zahlen 0, 10 und 20 auf dem Tiefeneinstellknopf stimmen mit der Dübelgröße überein. Das M entspricht der maximalen Frästiefe von ca. 20 mm.

**HINWEIS:** Die maximale Frästiefe von 20 mm ist nur mit einem neuen Messer erreichbar und wenn zugleich die Feineinstellungsschraube herausgedreht wird (siehe **Feineinstellung der Frästiefe**).

- Drehen Sie den Tiefeneinstellknopf **8** in die richtige Position, indem Sie die entsprechende Zahl an dem roten Pfeil ausrichten.

### Feineinstellung der Frästiefe (Abb. F)

Die Feineinstellung erlaubt es, mögliche Abweichungen in der Größe der Dübelnuten auszugleichen.

1. Bringen Sie den Anschlag **6** wie oben beschrieben in die oberste Position.
2. Setzen Sie den T20 Torx-Schlüssel wie abgebildet auf die Einstellschraube und justieren Sie die Frästiefe, indem Sie die Schraube drehen **23** (drehen Sie die Schraube im Uhrzeigersinn, um die Frästiefe zu verringern). Jede Umdrehung verändert die Tiefe um 1 mm.
3. Überprüfen Sie die Einstellung, indem Sie einen Probeschnitt in einem Stück Abfallholz machen.

## Anti-Rutsch-Pins (Abb. G)

Lamellendübelfräsen haben die Neigung, beim Eintauchen des Fräasers nach rechts zu rutschen. Die Anti-Rutsch-Pins **7** tragen dazu bei, diesen Effekt zu verringern. Wenn Sie auf sichtbaren bzw. empfindlichen Oberflächen arbeiten, können Sie die Pins versenken.

1. Um die Pins zu versenken, drehen Sie sie mit Hilfe eines Schraubenziehers ein wenig im Uhrzeigersinn.
2. Um die Pins wieder zu verwenden, drehen Sie sie ein wenig entgegen dem Uhrzeigersinn.

## Auswechseln des Messers (Abb. H, I, J)



### WARNUNG:

- Achten Sie darauf, dass die Zähne des Messers wie abgebildet in Richtung gegen den Uhrzeigersinn zeigen (Abb. I).
  - Überprüfen Sie nach dem Auswechseln des Messers immer die Frästiefe und passen Sie sie ggf. an.
  - Verwenden Sie keine Messer mit einem größeren oder kleineren Durchmesser als empfohlen. Angaben über die richtigen Messer sind den Technischen Daten zu entnehmen.
  - Verwenden Sie nur in diesem Handbuch spezifizierte Messer im Einklang mit EN847-1.
1. Lösen Sie die vier T20 Torx-Schrauben **15** im Frässhuh und nehmen Sie den Deckel ab.
  2. Drücken Sie die Spindelarretierung **10** und entfernen Sie den Flansch, indem Sie ihn entgegen dem Uhrzeigersinn drehen.
  3. Ersetzen Sie das Messer und achten Sie dabei darauf, dass die Zähne wie abgebildet in Richtung gegen den Uhrzeigersinn zeigen.
  4. Ziehen Sie den Flansch fest an, indem Sie ihn bei gedrückter Spindelarretierung im Uhrzeigersinn drehen.
  5. Bringen Sie den Deckel an und ziehen Sie die Innensechskantschrauben fest.



## Staubabsaugung (Abb. K1, K2, K3)

Mit Hilfe eines der Adapter können Sie entweder einen Staubsaugbeutel oder einen Staubsauger anschließen.

### Staubsauger

1. Stecken Sie einen der Adapter **16** oder **17** in den Staubabsauganschluss **5**.
2. Schließen Sie den Staubsauger an den Adapter an.

### Staubbeutel

1. Stecken Sie den geraden Adapter **16** in den Staubabsauganschluss **5**.
2. Bringen Sie den Staubsaugbeutel **18** am Adapter an.
3. Bringen Sie möglichst eine Absaugvorrichtung an, die den geltenden Bestimmungen zur Staubabsaugung entspricht.

## Anbringen einer AirLock™-kompatiblen Staubabsaugung (Abb. K3)



**WARNUNG:** Wenn Sie einen Staubsauger verwenden, leeren Sie diesen sowohl vor Beginn der Arbeit als auch häufig während der Arbeit. Bei der Entsorgung von Staub ist Vorsicht geboten. Staub kann gesundheitsgefährdend sein, wenn er eingeatmet oder verschluckt wird oder mit der Haut in Kontakt kommt. Außerdem können Materialien in feinem Staub explosiv sein.

Ihr Werkzeug ist mit dem DEWALT AirLock™-Anschlussystem kompatibel. Das AirLock™-System ermöglicht eine schnelle und sichere Verbindung zwischen dem AirLock™-Anschluss **21** und dem geraden Adapter **16**.

1. Entfernen Sie den Akku.
2. Stellen Sie sicher, dass sich der Ring am AirLock™-Anschluss in der entsperrten Position befindet. (Siehe Abbildung K3.) Richten Sie die Kerben **22** am Ring und am AirLock™-Anschluss wie abgebildet aus, um die Elemente in die entsperrte und gesperrte Position zu bringen.
3. Drücken Sie den AirLock™-Anschluss auf den Adapteranschlusspunkt.
4. Drehen Sie den Ring in die gesperrte Position.

**HINWEIS:** Führen Sie die Kugellager im Bundverschluss in den Schlitz ein und sichern Sie die Verbindung. Das Elektrowerkzeug ist jetzt sicher mit dem Staubsauger verbunden.

**HINWEIS:** Die Manschette des Spanabsauganschlusses kann bei Beschädigung vom Benutzer ausgetauscht werden. Die Manschette ist als optionales Zubehör erhältlich und kann mit Hilfe eines Schraubendrehers ausgetauscht werden.

## BETRIEB

### Betriebsanweisungen



**WARNUNG:** Beachten Sie immer die Sicherheitsanweisungen und die geltenden Vorschriften.



**WARNUNG:** Um die Gefahr ernsthafter Verletzungen zu reduzieren, muss vor jeder Einstellung und jedem Abnehmen/Installieren von Zubehör das Werkzeug ausgeschaltet und der Akku entfernt werden. Ein unbeabsichtigtes Starten kann zu Verletzungen führen.

### Richtige Haltung der Hände (Abb. V)



**WARNUNG:** Zur Reduzierung des Risikos schwerer Verletzungen muss **IMMER** die richtige Handstellung eingehalten werden, wie in der Abbildung gezeigt.



**WARNUNG:** Zur Reduzierung des Risikos schwerer Verletzungen muss das Gerät **IMMER** fest in den Händen gehalten werden, damit jederzeit richtig reagiert werden kann.



Bei der korrekten Handposition liegt eine Hand auf dem Zusatzgriff **3** und die andere auf dem Hauptgriff **19**.

## Druckschalter (Abb. C)



**VORSICHT:** Halten Sie den Zusatzgriff und das Gerätegehäuse fest, um die Kontrolle über das Gerät beim Start und während des Betriebs zu haben, und auch so lange, bis die Trennscheibe aufhört, sich zu drehen. Vergewissern Sie sich, dass die Trennscheibe vollständig zum Stillstand gekommen ist, bevor Sie das Werkzeug ablegen.

**HINWEIS:** Um unerwartete Bewegungen des Gerätes zu vermeiden, schalten Sie das Gerät nicht unter Last ein und aus. Lassen Sie die Lamellendübelfräse auf volle Drehzahl beschleunigen, bevor sie in Kontakt mit dem Werkstück gelangt. Heben Sie das Gerät von der Oberfläche ab, bevor Sie es ausschalten. Lassen Sie das Gerät zum Stillstand bekommen, bevor Sie es ablegen.

1. Um das Gerät einzuschalten, drücken Sie den Arretierhebel  zum hinteren Teil des Gerätes. Drücken Sie dann den Druckschalter . Die Maschine läuft, solange der Schalter gedrückt ist.
2. Durch Lösen des Druckschalters schalten Sie die Maschine aus.

### No-Volt

Die No-Volt-Funktion verhindert das Wiederanlaufen der Lamellendübelfräse, ohne dass der Schalter getaktet wurde, wenn es eine Unterbrechung in der Stromversorgung gab.

## Herstellen von Dübelverbindungen

### (Abb. L–O)



**WARNUNG:** Machen Sie immer einen Probeschnitt in einem Stück Abfallholz, um die Frästiefe zu überprüfen. Führen Sie bei Bedarf eine Feineinstellung durch, siehe Beschreibung unter **Montage & Einstellungen**.

Zum Herstellen von genauen und starken Verbindungen werden verschiedene Methoden verwendet. In dieser Anleitung werden die wichtigsten Techniken näher erörtert (Abb. L).

### Bestimmen der Dübelgröße (Abb. M)

Es gibt die drei Dübelgrößen #0, #10 und #20. Normalerweise sollte der größte Dübel verwendet werden, der in das Werkstück passt.

Wenn Sie die Dübelgröße bestimmt haben, stellen Sie die Frästiefe entsprechend ein, wie unter **Einstellen der Frästiefe** beschrieben.

### Positionierung der Dübel (Abb. N1–N4)

Bei Eckverbindungen sollten die Dübel im Allgemeinen mit Abständen von 15 bis 25 cm verteilt werden. Die äußeren Dübel sollten sich auf einem Abstand von 5 bis 7,5 cm von den Enden des Werkstücks befinden (Abb. N1).

Bei Rahmenverbindungen (z.B. Bilderrahmen) kann es sein, dass sogar der kleinste Dübel noch zu groß ist. In diesem Fall schneiden Sie den herausragenden Teil des Dübels nach dem Verleimen und Trocknen der Verbindung ab (Abb. N2).

Bei Materialstärken über ca. 2,5 cm können Dübelpaare verwendet werden, um noch solidere Verbindungen herzustellen (Abb. N3).

Um die Werkstückteile zu markieren, legen Sie sie so auf die Werkbank, wie sie verbunden werden sollen. Verwenden Sie ein Winkelmaß, um die Werkstückteile zu markieren (Abb. N4).

### Fräsen der Nuten (Abb. O)

1. Nehmen Sie die oben beschriebenen Einstellungen vor.
2. Richten Sie die Markierung in der Mitte des Frässchuhs wie abgebildet an der Markierungslinie aus.
3. Schalten Sie das Elektrowerkzeug ein und warten Sie eine Sekunde, bis der Nutfräser die volle Drehzahl erreicht hat.
4. Drücken Sie den Anschlag fest auf das Werkstück und tauchen Sie den Nutfräser bis zur Raste in das Werkstück ein.
5. Lassen Sie den Nutfräser zurückfahren.
6. Schalten Sie das Werkzeug aus.

## Verbinden der Werkstückteile

1. Überprüfen Sie, ob die Werkstückteile genau zusammenpassen.
2. Bringen Sie gleichmäßig einen geeigneten Leim in den Dübelnuten und auf den Verbindungsflächen an.
3. Stecken Sie die Dübel in die Nuten. Stellen Sie sicher, dass die Dübel mit dem Leim in Kontakt kommen.
4. Verbinden Sie die Werkstückteile und spannen Sie sie ein, bis der Leim getrocknet ist.

## Flachverbindungen (Abb. P1, P2)

1. Legen Sie die Werkstückteile so auf die Werkbank, wie sie verbunden werden sollen.
2. Markieren Sie die Mitte der Dübelstellen. Die Dübel sollten im Allgemeinen mit Abständen von 15 bis 25 cm verteilt werden. Die äußeren Dübel sollten sich auf einem Abstand von 5 bis 7,5 cm von den Enden des Werkstücks befinden (Abb. P1).
3. Stellen Sie den Anschlag auf 90° ein.
4. Stellen Sie die Anschlaghöhe so ein, dass der Nutfräser sich genau in der Mitte der Werkstückkante befindet.
5. Nehmen Sie die anderen Einstellungen vor, wie oben beschrieben.
6. Fräsen Sie die Dübelnuten, wie oben beschrieben (Abb. P2).

## Rahmenverbindungen (Abb. Q1–Q3)

1. Legen Sie die Werkstückteile so auf die Werkbank, wie sie verbunden werden sollen (Abb. Q1, Q2).
2. Wählen Sie die optimale Dübelgröße.
3. Markieren Sie die Mitte der Dübelstellen.
4. Machen Sie die im vorigen beschriebenen Einstellungen.
5. Fräsen Sie die Dübelnuten, wie oben beschrieben (Abb. Q3).

## Eckverbindungen (Abb. R1, R2)

1. Legen Sie die Werkstückteile so auf die Werkbank, wie sie verbunden werden sollen (Abb. R1).
2. Wählen Sie die optimale Dübelgröße.



3. Markieren Sie die Mitte der Dübelstellen.
4. Für die Nuten auf der flachen Seite spannen Sie das Werkstück ein und richten Sie das Elektrowerkzeug aus, wie in der Abbildung gezeigt wird (Abb. R2).
5. Fräsen Sie die Dübelnuten, wie oben beschrieben.

## Verbindungen bei unterschiedlichen Materialstärken (Abb. S)

Für die Verbindung von Werkstückteilen mit unterschiedlicher Stärke gehen Sie folgendermaßen vor:

1. Legen Sie die Werkstückeile so auf die Werkbank, wie sie verbunden werden sollen.
2. Wählen Sie die optimale Dübelgröße.
3. Markieren Sie die Mitte der Dübelstellen.
4. Bestimmen Sie, welches Werkstückteil zurückliegen soll.
5. Stellen Sie die Anschlaghöhe so ein, dass der Nutfräser sich genau in der Mitte der Werkstückkante befindet.
6. Fräsen Sie die Dübelnuten, wie oben beschrieben.
7. Vergrößern Sie die Anschlaghöhe um den Abstand, um den das erste Werkstückteil zurückgesetzt werden soll. Die Einstellung wird auf der Skala angezeigt.
8. Fräsen Sie die Dübelnuten, wie oben beschrieben.

## Winkelverbindungen (Abb. T1–T4)

### Ausrichtung der Außenseiten

1. Legen Sie die Werkstückeile so auf die Werkbank, wie sie verbunden werden sollen.
2. Markieren Sie die Mitte der Dübelstellen auf der Außenseite der Werkstückeile.
3. Stellen Sie den Anschlagwinkel auf 90° ein.
4. Stellen Sie die Anschlaghöhe so ein, dass der Dübel an der Innenseite der Verbindung positioniert wird, wo die Materialstärke größer ist. Wählen Sie die optimale Dübelgröße (Abb. T2).
5. Spannen Sie das Werkstück ein und richten Sie das Elektrowerkzeug aus, wie in der Abbildung gezeigt wird (Abb. T3).
6. Fräsen Sie die Dübelnuten, wie oben beschrieben.

### Ausrichtung der Innenseiten

1. Legen Sie die Werkstückeile so auf die Werkbank, wie sie verbunden werden sollen.
2. Markieren Sie die Mitte der Dübelstellen auf der Innenseite der Werkstückeile.
3. Stellen Sie den Anschlagwinkel auf 45° ein.
4. Stellen Sie die Anschlaghöhe so ein, dass der Dübel an der Innenseite der Verbindung positioniert wird, wo die Materialstärke größer ist. Wählen Sie die optimale Dübelgröße.
5. Spannen Sie das Werkstück ein und richten Sie das Elektrowerkzeug aus, wie in der Abbildung gezeigt wird (Abb. T4).
6. Fräsen Sie die Dübelnuten, wie oben beschrieben.

## T-Verbindungen (Abb. U1–U5)

Diese Verbindung wird oft für Regale verwendet (Abb. U1).

1. Legen Sie die Werkstückeile so auf die Werkbank, wie sie verbunden werden sollen (wie ein umgekehrtes T).
2. Markieren Sie die Mitte der Dübelstellen auf dem Regalbrett.
3. Markieren Sie die Oberseite des Regalbretts leicht auf dem Seitenbrett (Abb. U2).
4. Legen Sie das Regalbrett auf das Seitenbrett und richten Sie das Ende des Regalbretts mit der Markierungslinie aus (Abb. U3).
5. Wählen Sie die optimale Dübelgröße.
6. Stellen Sie den Anschlag auf 0° ein.
7. Richten Sie das Elektrowerkzeug anhand der Markierungen auf dem Frässhüh mit den Dübelmarkierungen aus.
8. Fräsen Sie jeweils eine vertikale (Abb. U4) und eine horizontale (Abb. U5) Nut an jeder Dübelstelle.

## WARTUNG

Ihr Elektrowerkzeug wurde für langfristigen Betrieb mit minimalem Wartungsaufwand konstruiert. Ein kontinuierlicher, zufriedenstellender Betrieb hängt von der geeigneten Pflege des Elektrowerkzeugs und seiner regelmäßiger Reinigung ab.



**WARNUNG:** Um die Gefahr ernsthafter Verletzungen zu reduzieren, muss vor jeder Einstellung und jedem Abnehmen/Installieren von Zubehör das Werkzeug ausgeschaltet und der Akku entfernt werden. Ein unbeabsichtigtes Starten kann zu Verletzungen führen.

Das Ladegerät und der Akku können nicht gewartet werden.



## Schmierung

Ihr Elektrogerät benötigt keine zusätzliche Schmierung.



## Reinigung



**WARNUNG:** Blasen Sie mit Trockenluft immer dann Schmutz und Staub aus dem Hauptgehäuse, wenn sich Schmutz sichtbar in und um die Lüftungsschlitze ansammelt. Tragen Sie bei diesen Arbeiten zugelassene Augenschutz und eine zugelassene Staubmaske.



**WARNUNG:** Verwenden Sie niemals Lösungsmittel oder andere scharfe Chemikalien für die Reinigung der nicht-metallischen Teile des Gerätes. Diese Chemikalien können das in diesen Teilen verwendete Material aufweichen. Verwenden Sie ein nur mit Wasser und einer milden Seife befeuchtetes Tuch. Achten Sie darauf, dass niemals Flüssigkeiten in das Gerät eindringen. Tauchen Sie niemals irgendein Teil des Gerätes in eine Flüssigkeit.

## Optionales Zubehör



**WARNUNG:** Da Zubehör, das nicht von DEWALT angeboten wird, nicht mit diesem Produkt geprüft worden ist, kann die Verwendung von solchem Zubehör an diesem Gerät gefährlich sein. Zum Verringern des Verletzungsrisikos dürfen nur von DEWALT empfohlene Zubehörteile für dieses Produkt verwendet werden.

Fragen Sie Ihren Händler nach weiteren Informationen zu geeignetem Zubehör.

## Umweltschutz



Abfalltrennung. Produkte und Akkus mit diesem Symbol dürfen nicht mit dem normalen Hausmüll entsorgt werden.

Produkte und Akkus enthalten Materialien, die zurückgewonnen oder recycelt werden können und die Nachfrage nach Rohstoffen reduzieren. Bitte recyceln Sie Elektroprodukte und Akkus gemäß den lokalen Bestimmungen. Weitere Informationen finden Sie auf [www.2helpU.com](http://www.2helpU.com).

## Akku

Dieser Longlife-Akku muss aufgeladen werden, wenn er nicht mehr ausreichend Energie erzeugt, um Arbeiten so gut wie zuvor zu erledigen. Entsorgen Sie ihn am Ende seiner technischen Lebensdauer mit der gebührenden Sorgfalt für unsere Umwelt:

- Entfernen Sie den Akku erst aus dem Werkzeug, wenn er vollständig entladen ist.
- Li-Ionen-Zellen sind recycelbar. Geben Sie die gebrauchten Akkus bei Ihrem Händler oder bei einer kommunalen Recycling-Sammelstelle ab. Dort werden die gesammelten Akkus recycelt oder ordnungsgemäß entsorgt.



# BISCUIT JOINTER

## DCW682

### Congratulations!

You have chosen a DEWALT tool. Years of experience, thorough product development and innovation make DEWALT one of the most reliable partners for professional power tool users.

### Technical Data

		DCW682
Voltage	V <sub>DC</sub>	18
Type		1
Battery type		Li-Ion
Max. power output	W	900
No-load speed	min <sup>-1</sup>	8000
Depth of cut, max.	mm	20
Plunge depth adjustment	mm	8/10/12 (for biscuits 0/10/20)
Cutter diameter	mm	102
Cutter width	mm	4
Weight	kg	2.5

Noise values and vibration values (triax vector sum) according to EN60745-2-19:

L <sub>PA</sub> (emission sound pressure level)	dB(A)	84
L <sub>WA</sub> (sound power level)	dB(A)	95
K (uncertainty for the given sound level)	dB(A)	3
Main handle		
Vibration emission value a <sub>h</sub>	m/s <sup>2</sup>	1.5
Uncertainty K	m/s <sup>2</sup>	1.5

The vibration and/or noise emission level given in this information sheet has been measured in accordance with a standardised test given in EN60745 and may be used to compare one tool with another. It may be used for a preliminary assessment of exposure.



**WARNING:** *The declared vibration and/or noise emission level represents the main applications of the tool. However if the tool is used for different applications, with different accessories or poorly maintained, the vibration and/or noise emission may differ. This may significantly increase the exposure level over the total working period.*

*An estimation of the level of exposure to vibration and/or noise should also take into account the times when the tool is switched off or when it is running but not actually doing the job. This may significantly reduce the exposure level over the total working period.*

*Identify additional safety measures to protect the operator from the effects of vibration and/or noise such as: maintain the tool and the accessories, keep the hands warm (relevant for vibration), organisation of work patterns.*

### EC-Declaration of Conformity

#### Machinery Directive



#### Biscuit Jointer DCW682

DeWALT declares that these products described under **Technical Data** are in compliance with:

2006/42/EC, EN60745-1:2009+A11:2010, EN60745-2-19:2009+A1:2010.

These products also comply with Directive 2014/30/EU and 2011/65/EU. For more information, please contact DEWALT at the following address or refer to the back of the manual.

The undersigned is responsible for compilation of the technical file and makes this declaration on behalf of DEWALT.

Markus Rompel  
Vice-President Engineering, PTE-Europe  
DEWALT, Richard-Klinger-Straße 11,  
65510, Idstein, Germany  
15.02.2022

### DECLARATION OF CONFORMITY THE SUPPLY OF MACHINERY (SAFETY) REGULATIONS 2008



#### BISCUIT JOINTER DCW682

DeWALT declares that these products described under **Technical Data** are in compliance with:

The Supply of Machinery (Safety) Regulations, 2008, S.I. 2008/1597 (as amended),  
EN60745-1:2009+A11:2010, EN60745-2-19:2009+A1:2010.

These products conform to the following UK Regulations:  
Electromagnetic Compatibility Regulations, 2016, S.I.2016/1091 (as amended).

The Restriction of the Use of Certain Hazardous Substances in Electrical and Electronic Equipment Regulations 2012, S.I. 2012/3032 (as amended).

For more information, please contact DEWALT at the following address or refer to the back of the manual.

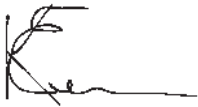
The undersigned is responsible for compilation of the technical file and makes this declaration on behalf of DEWALT.

Batteries				Chargers/Charge Times (Minutes)**									
Cat #	V <sub>DC</sub>	Ah	Weight (kg)	DCB104	DCB107	DCB112	DCB113	DCB115	DCB116	DCB117	DCB118	DCB132	DCB119
DCB181	18	1.5	0.35	22	70	45	35	22	22	22	22	22	45
DCB182	18	4.0	0.61	60/40**	185	120	100	60	60/45**	60/40**	60/40**	60	120
DCB183/B/G	18	2.0	0.40	30	90	60	50	30	30	30	30	30	60
DCB184/B/G	18	5.0	0.62	75/50**	240	150	120	75	75/60**	75/50**	75/50**	75	150
DCB185	18	1.3	0.35	22	60	40	30	22	22	22	22	22	40
DCB187	18	3.0	0.54	45	140	90	70	45	45	45	45	45	90
DCB189	18	4.0	0.54	60	185	120	100	60	60	60	60	60	120
DCBP034	18	1.7	0.32	27	82	50	40	27	27	27	27	27	50

\*Date code 201811475B or later

\*\*Date code 201536 or later

\*\*\*Battery charge times matrix provided for guidance only; charge times will vary depending on temperature and condition of batteries.



Karl Evans  
Vice President Professional Power Tools EANZ GTS  
DeWALT UK, 270 Bath Road, Slough  
Berkshire, SL1 4DX  
England  
15.02.2022



**WARNING:** To reduce the risk of injury, read the instruction manual.

## Definitions: Safety Guidelines

The definitions below describe the level of severity for each signal word. Please read the manual and pay attention to these symbols.



**DANGER:** Indicates an imminently hazardous situation which, if not avoided, **will** result in **death or serious injury**.



**WARNING:** Indicates a potentially hazardous situation which, if not avoided, **could** result in **death or serious injury**.



**CAUTION:** Indicates a potentially hazardous situation which, if not avoided, **may** result in **minor or moderate injury**.

**NOTICE:** Indicates a practice **not related to personal injury** which, if not avoided, **may** result in **property damage**.



Denotes risk of electric shock.



Denotes risk of fire.

## GENERAL POWER TOOL SAFETY WARNINGS



**WARNING:** Read all safety warnings, instructions, illustrations and specifications provided with this power tool. Failure to follow all instructions listed below may result in electric shock, fire and/or serious injury.

## SAVE ALL WARNINGS AND INSTRUCTIONS FOR FUTURE REFERENCE

The term "power tool" in the warnings refers to your mains-operated (corded) power tool or battery-operated (cordless) power tool.

### 1) Work Area Safety

- Keep work area clean and well lit.** Cluttered or dark areas invite accidents.
- Do not operate power tools in explosive atmospheres, such as in the presence of flammable liquids, gases or dust.** Power tools create sparks which may ignite the dust or fumes.
- Keep children and bystanders away while operating a power tool.** Distractions can cause you to lose control.

### 2) Electrical Safety

- Power tool plugs must match the outlet. Never modify the plug in any way. Do not use any adapter plugs with earthed (grounded) power tools.** Unmodified plugs and matching outlets will reduce risk of electric shock.
- Avoid body contact with earthed or grounded surfaces, such as pipes, radiators, ranges and refrigerators.** There is an increased risk of electric shock if your body is earthed or grounded.
- Do not expose power tools to rain or wet conditions.** Water entering a power tool will increase the risk of electric shock.
- Do not abuse the cord. Never use the cord for carrying, pulling or unplugging the power tool. Keep cord away from heat, oil, sharp edges or moving parts.** Damaged or entangled cords increase the risk of electric shock.
- When operating a power tool outdoors, use an extension cord suitable for outdoor use.** Use of a cord suitable for outdoor use reduces the risk of electric shock.
- If operating a power tool in a damp location is unavoidable, use a residual current device (RCD) protected supply.** Use of an RCD reduces the risk of electric shock.

### 3) Personal Safety

- a) **Stay alert, watch what you are doing and use common sense when operating a power tool. Do not use a power tool while you are tired or under the influence of drugs, alcohol or medication.** A moment of inattention while operating power tools may result in serious personal injury.
- b) **Use personal protective equipment. Always wear eye protection.** Protective equipment such as a dust mask, non-skid safety shoes, hard hat or hearing protection used for appropriate conditions will reduce personal injuries.
- c) **Prevent unintentional starting. Ensure the switch is in the off-position before connecting to power source and/or battery pack, picking up or carrying the tool.** Carrying power tools with your finger on the switch or energising power tools that have the switch on invites accidents.
- d) **Remove any adjusting key or wrench before turning the power tool on.** A wrench or a key left attached to a rotating part of the power tool may result in personal injury.
- e) **Do not overreach. Keep proper footing and balance at all times.** This enables better control of the power tool in unexpected situations.
- f) **Dress properly. Do not wear loose clothing or jewellery. Keep your hair and clothing away from moving parts.** Loose clothes, jewellery or long hair can be caught in moving parts.
- g) **If devices are provided for the connection of dust extraction and collection facilities, ensure these are connected and properly used.** Use of dust collection can reduce dust-related hazards.
- h) **Do not let familiarity gained from frequent use of tools allow you to become complacent and ignore tool safety principles.** A careless action can cause severe injury within a fraction of a second.

### 4) Power Tool Use and Care

- a) **Do not force the power tool. Use the correct power tool for your application.** The correct power tool will do the job better and safer at the rate for which it was designed.
- b) **Do not use the power tool if the switch does not turn it on and off.** Any power tool that cannot be controlled with the switch is dangerous and must be repaired.
- c) **Disconnect the plug from the power source and/or remove the battery pack, if detachable, from the power tool before making any adjustments, changing accessories, or storing power tools.** Such preventive safety measures reduce the risk of starting the power tool accidentally.
- d) **Store idle power tools out of the reach of children and do not allow persons unfamiliar with the power tool or these instructions to operate the power tool.** Power tools are dangerous in the hands of untrained users.
- e) **Maintain power tools and accessories. Check for misalignment or binding of moving parts, breakage of parts and any other condition that may affect the**

**power tool's operation. If damaged, have the power tool repaired before use.** Many accidents are caused by poorly maintained power tools.

- f) **Keep cutting tools sharp and clean.** Properly maintained cutting tools with sharp cutting edges are less likely to bind and are easier to control.
- g) **Use the power tool, accessories and tool bits etc. in accordance with these instructions, taking into account the working conditions and the work to be performed.** Use of the power tool for operations different from those intended could result in a hazardous situation.
- h) **Keep handles and grasping surfaces dry, clean and free from oil and grease.** Slippery handles and grasping surfaces do not allow for safe handling and control of the tool in unexpected situations.

### 5) Battery Tool Use and Care

- a) **Recharge only with the charger specified by the manufacturer.** A charger that is suitable for one type of battery pack may create a risk of fire when used with another battery pack.
- b) **Use power tools only with specifically designated battery packs.** Use of any other battery packs may create a risk of injury and fire.
- c) **When battery pack is not in use, keep it away from other metal objects, like paper clips, coins, keys, nails, screws or other small metal objects, that can make a connection from one terminal to another.** Shorting the battery terminals together may cause burns or a fire.
- d) **Under abusive conditions, liquid may be ejected from the battery; avoid contact. If contact accidentally occurs, flush with water. If liquid contacts eyes, additionally seek medical help.** Liquid ejected from the battery may cause irritation or burns.
- e) **Do not use a battery pack or tool that is damaged or modified.** Damaged or modified batteries may exhibit unpredictable behaviour resulting in fire, explosion or risk of injury.
- f) **Do not expose a battery pack or tool to fire or excessive temperature.** Exposure to fire or temperature above 130 °C may cause explosion.
- g) **Follow all charging instructions and do not charge the battery pack or tool outside the temperature range specified in the instructions.** Charging improperly or at temperatures outside the specified range may damage the battery and increase the risk of fire.

### 6) Service

- a) **Have your power tool serviced by a qualified repair person using only identical replacement parts.** This will ensure that the safety of the power tool is maintained.
- b) **Never service damaged battery packs.** Service of battery packs should only be performed by the manufacturer or authorized service providers.

## Additional Specific Safety Rules for the Biscuit Jointer

- **Disc cutters must be rated for at least the speed marked on the tool.** Disc cutters running over rated speed can fly apart and cause injury.
- **Always use the guard.** The guard protects the operator from broken disc cutter fragments and unintentional contact with the disc cutter.
- **Hold the power tool by insulated gripping surfaces, when performing an operation where the cutting accessory may contact hidden wiring.** Cutting accessory contacting a "live" wire may make exposed metal parts of the power tool "live" and could give the operator an electric shock.
- **MAXIMUM** allowed disc cutter diameter is 102 mm.
- **DO NOT** use blunt or damaged disc cutters.
- Check the proper function of the guard retracting system before use.
- **Wear a dust mask.** Exposure to dust particles can cause breathing difficulty and possible injury.
- Always ensure that the power tool is switched off before plugging into the mains.
- Do not switch off before the blade is running freely.
- Remove all nails and metal objects from the workpiece before starting work.
- After switching off, never attempt to stop the blade by pressing against the side of the blade.
- The tool must only be used for cutting wood or plastic.
- Ensure that all devices screening the blade are in perfect working order.
- Never put the tool down on a table or workbench unless switched off.
- Only blades conforming to the specifications contained in these operating instructions may be used.
- Blades made of high alloy, high-speed steel (HSS steel) should not be used. Best results are achieved using carbide-tipped or CrV blades.
- Only sharp blades in perfect working order should be used; cracked or bent blades should be discarded and replaced at once.
- Ensure that the blade is securely fixed and rotates in the correct direction.
- Kickback occurs when the tool begins to stall rapidly and is driven back towards the operator. Release the switch immediately if the blade sticks or the tool stalls.
- Keep the blades sharp.
- Support large panels near the cutting area.
- Do not remove the tool from the workpiece while making a cut with the blade rotating. Release the on/off switch and wait for the blade to come to a halt.

## Residual Risks

In spite of the application of the relevant safety regulations and the implementation of safety devices, certain residual risks cannot be avoided. These are:

- Impairment of hearing.
- Risk of injury when changing the disc.
- Risk of dust inhalation from materials that when cut, can be harmful.

## Chargers

DEWALT chargers require no adjustment and are designed to be as easy as possible to operate.

## Electrical Safety

The electric motor has been designed for one voltage only. Always check that the battery pack voltage corresponds to the voltage on the rating plate. Also make sure that the voltage of your charger corresponds to that of your mains.



Your DEWALT charger is double insulated in accordance with EN60335; therefore no earth wire is required.

If the supply cord is damaged, it must be replaced only by DEWALT or an authorised service organisation.

## Mains Plug Replacement (U.K. & Ireland Only)

If a new mains plug needs to be fitted:

- Safely dispose of the old plug.
- Connect the brown lead to the live terminal in the plug.
- Connect the blue lead to the neutral terminal.



**WARNING:** No connection is to be made to the earth terminal.

Follow the fitting instructions supplied with good quality plugs. Recommended fuse: 3 A.

## Using an Extension Cable

An extension cord should not be used unless absolutely necessary. Use an approved extension cable suitable for the power input of your charger (see **Technical Data**). The minimum conductor size is 1 mm<sup>2</sup>; the maximum length is 30 m.

When using a cable reel, always unwind the cable completely.

## Important Safety Instructions for All Battery Chargers

**SAVE THESE INSTRUCTIONS:** This manual contains important safety and operating instructions for compatible battery chargers (refer to **Technical Data**).

- Before using charger, read all instructions and cautionary markings on charger, battery pack, and product using battery pack.



**WARNING:** Shock hazard. Do not allow any liquid to get inside charger. Electric shock may result.



**WARNING:** We recommend the use of a residual current device with a residual current rating of 30mA or less.



**CAUTION:** Burn hazard. To reduce the risk of injury, charge only DEWALT rechargeable batteries. Other types of batteries may burst causing personal injury and damage.



**CAUTION:** Children should be supervised to ensure that they do not play with the appliance.

**NOTICE:** Under certain conditions, with the charger plugged into the power supply, the exposed charging contacts inside the charger can be shorted by foreign material. Foreign materials of a conductive nature such as, but not limited to, steel wool, aluminum foil or any buildup of metallic particles should be kept away from charger cavities. Always unplug the charger from the power supply when there is no battery pack in the cavity. Unplug charger before attempting to clean.

- **DO NOT attempt to charge the battery pack with any chargers other than the ones in this manual.** The charger and battery pack are specifically designed to work together.
- **These chargers are not intended for any uses other than charging DEWALT rechargeable batteries.** Any other uses may result in risk of fire, electric shock or electrocution.
- **Do not expose charger to rain or snow.**
- **Pull by plug rather than cord when disconnecting charger.** This will reduce risk of damage to electric plug and cord.
- **Make sure that cord is located so that it will not be stepped on, tripped over, or otherwise subjected to damage or stress.**
- **Do not use an extension cord unless it is absolutely necessary.** Use of improper extension cord could result in risk of fire, electric shock, or electrocution.
- **Do not place any object on top of charger or place the charger on a soft surface that might block the ventilation slots and result in excessive internal heat.** Place the charger in a position away from any heat source. The charger is ventilated through slots in the top and the bottom of the housing.
- **Do not operate charger with damaged cord or plug—** have them replaced immediately.
- **Do not operate charger if it has received a sharp blow, been dropped, or otherwise damaged in any way.** Take it to an authorised service centre.
- **Do not disassemble charger; take it to an authorised service centre when service or repair is required.** Incorrect reassembly may result in a risk of electric shock, electrocution or fire.
- *In case of damaged power supply cord, the supply cord must be replaced immediately by the manufacturer, its service agent or similar qualified person to prevent any hazard.*
- **Disconnect the charger from the outlet before attempting any cleaning. This will reduce the risk of electric shock.** Removing the battery pack will not reduce this risk.
- **NEVER** attempt to connect two chargers together.
- **The charger is designed to operate on standard 230V household electrical power. Do not attempt to use it on any other voltage.** This does not apply to the vehicular charger.

## Charging a Battery (Fig. B)

1. Plug the charger into an appropriate outlet before inserting battery pack.
2. Insert the battery pack **12** into the charger, making sure the battery pack is fully seated in the charger. The red (charging)







light will blink repeatedly indicating that the charging process has started.

3. The completion of charge will be indicated by the red light remaining ON continuously. The battery pack is fully charged and may be used at this time or left in the charger. To remove the battery pack from the charger, push the battery release button **13** on the battery pack.

**NOTE:** To ensure maximum performance and life of lithium-ion battery packs, charge the battery pack fully before first use.

## Charger Operation

Refer to the indicators below for the charge status of the battery pack.

Charge Indicators		
	Charging	
	Fully Charged	
	Hot/Cold Pack Delay*	

\*The red light will continue to blink, but a yellow indicator light will be illuminated during this operation. Once the battery pack has reached an appropriate temperature, the yellow light will turn off and the charger will resume the charging procedure.

The compatible charger(s) will not charge a faulty battery pack. The charger will indicate faulty battery by refusing to light.

**NOTE:** This could also mean a problem with a charger.

If the charger indicates a problem, take the charger and battery pack to be tested at an authorised service centre.

## Hot/Cold Pack Delay

When the charger detects a battery pack that is too hot or too cold, it automatically starts a Hot/Cold Pack Delay, suspending charging until the battery pack has reached an appropriate temperature. The charger then automatically switches to the pack charging mode. This feature ensures maximum battery pack life.

A cold battery pack will charge at a slower rate than a warm battery pack. The battery pack will charge at that slower rate throughout the entire charging cycle and will not return to maximum charge rate even if the battery pack warms. The DCB118 charger is equipped with an internal fan designed to cool the battery pack. The fan will turn on automatically when the battery pack needs to be cooled. Never operate the charger if the fan does not operate properly or if ventilation slots are blocked. Do not permit foreign objects to enter the interior of the charger.

## Electronic Protection System

XR Li-Ion tools are designed with an Electronic Protection System that will protect the battery pack against overloading, overheating or deep discharge.

The tool will automatically turn off if the Electronic Protection System engages. If this occurs, place the lithium-ion battery pack on the charger until it is fully charged.

## Wall Mounting

These chargers are designed to be wall mountable or to sit upright on a table or work surface. If wall mounting, locate the

charger within reach of an electrical outlet, and away from a corner or other obstructions which may impede air flow. Use the back of the charger as a template for the location of the mounting screws on the wall. Mount the charger securely using drywall screws (purchased separately) at least 25.4 mm long with a screw head diameter of 7–9 mm, screwed into wood to an optimal depth leaving approximately 5.5 mm of the screw exposed. Align the slots on the back of the charger with the exposed screws and fully engage them in the slots.

### Charger Cleaning Instructions



**WARNING: Shock hazard. Disconnect the charger from the AC outlet before cleaning.** Dirt and grease may be removed from the exterior of the charger using a cloth or soft non-metallic brush. Do not use water or any cleaning solutions. Never let any liquid get inside the tool; never immerse any part of the tool into a liquid.

## Battery Packs

### Important Safety Instructions for All Battery Packs

When ordering replacement battery packs, be sure to include catalogue number and voltage.

The battery pack is not fully charged out of the carton. Before using the battery pack and charger, read the safety instructions below. Then follow charging procedures outlined.

#### READ ALL INSTRUCTIONS

- **Do not charge or use battery in explosive atmospheres, such as in the presence of flammable liquids, gases or dust.** Inserting or removing the battery from the charger may ignite the dust or fumes.
- **Never force battery pack into charger. Do not modify battery pack in any way to fit into a non-compatible charger as battery pack may rupture causing serious personal injury.**
- Charge the battery packs only in DEWALT chargers.
- **DO NOT splash or immerse in water or other liquids.**
- **Do not store or use the tool and battery pack in locations where the temperature may fall below 4 °C (39.2 °F) (such as outside sheds or metal buildings in winter), or reach or exceed 40 °C (104 °F) (such as outside sheds or metal buildings in summer).**
- **Do not incinerate the battery pack even if it is severely damaged or is completely worn out.** The battery pack can explode in a fire. Toxic fumes and materials are created when lithium-ion battery packs are burned.
- **If battery contents come into contact with the skin, immediately wash area with mild soap and water.** If battery liquid gets into the eye, rinse water over the open eye for 15 minutes or until irritation ceases. If medical attention is needed, the battery electrolyte is composed of a mixture of liquid organic carbonates and lithium salts.
- **Contents of opened battery cells may cause respiratory irritation.** Provide fresh air. If symptoms persists, seek medical attention.



**WARNING: Burn hazard. Battery liquid may be flammable if exposed to spark or flame.**



**WARNING: Never attempt to open the battery pack for any reason. If battery pack case is cracked or damaged, do not insert into charger. Do not crush, drop or damage battery pack. Do not use a battery pack or charger that has received a sharp blow, been dropped, run over or damaged in any way (i.e., pierced with a nail, hit with a hammer, stepped on). Electric shock or electrocution may result. Damaged battery packs should be returned to service centre for recycling.**



**WARNING: Fire hazard. Do not store or carry the battery pack so that metal objects can contact exposed battery terminals.** For example, do not place the battery pack in aprons, pockets, tool boxes, product kit boxes, drawers, etc., with loose nails, screws, keys, etc.



**CAUTION: When not in use, place tool on its side on a stable surface where it will not cause a tripping or falling hazard.** Some tools with large battery packs will stand upright on the battery pack but may be easily knocked over.

### Transportation



**WARNING: Fire hazard.** Transporting batteries can possibly cause fire if the battery terminals inadvertently come in contact with conductive materials. When transporting batteries, make sure that the battery terminals are protected and well insulated from materials that could contact them and cause a short circuit. **NOTE:** Lithium-ion batteries should not be put in checked baggage.

DEWALT batteries comply with all applicable shipping regulations as prescribed by industry and legal standards which include UN Recommendations on the Transport of Dangerous Goods; International Air Transport Association (IATA) Dangerous Goods Regulations, International Maritime Dangerous Goods (IMDG) Regulations, and the European Agreement Concerning The International Carriage of Dangerous Goods by Road (ADR). Lithium-ion cells and batteries have been tested to section 38.3 of the UN Recommendations on the Transport of Dangerous Goods Manual of Tests and Criteria.

In most instances, shipping a DEWALT battery pack will be excepted from being classified as a fully regulated Class 9 Hazardous Material. In general, only shipments containing a lithium-ion battery with an energy rating greater than 100 Watt Hours (Wh) will require being shipped as fully regulated Class 9. All lithium-ion batteries have the Watt Hour rating marked on the pack. Furthermore, due to regulation complexities, DEWALT does not recommend air shipping lithium-ion battery packs alone regardless of Watt Hour rating. Shipments of tools with batteries (combo kits) can be air shipped as excepted if the Watt Hour rating of the battery pack is no greater than 100 Wh. Regardless of whether a shipment is considered excepted or fully regulated, it is the shipper's responsibility to consult the latest regulations for packaging, labeling/marketing and documentation requirements.



The information provided in this section of the manual is provided in good faith and believed to be accurate at the time the document was created. However, no warranty, expressed or implied, is given. It is the buyer's responsibility to ensure that its activities comply with the applicable regulations.

### Storage Recommendations

1. The best storage place is one that is cool and dry away from direct sunlight and excess heat or cold. For optimum battery performance and life, store battery packs at room temperature when not in use.
2. For long storage, it is recommended to store a fully charged battery pack in a cool, dry place out of the charger for optimal results.

**NOTE:** Battery packs should not be stored completely depleted of charge. The battery pack will need to be recharged before use.

### Labels on Charger and Battery Pack

In addition to the pictographs used in this manual, the labels on the charger and the battery pack may show the following pictographs:



Read instruction manual before use.



See **Technical Data** for charging time.



Do not probe with conductive objects.



Do not charge damaged battery packs.



Do not expose to water.



Have defective cords replaced immediately



Charge only between 4 °C and 40 °C.



Only for indoor use.



Discard the battery pack with due care for the environment.



Charge battery packs only with designated DEWALT chargers. Charging battery packs other than the designated DEWALT batteries with a DEWALT charger may make them burst or lead to other dangerous situations.



Do not incinerate the battery pack.

### Battery Type

The following tools operate on a 18 volt battery pack: DCW682  
These battery packs may be used: DCB181, DCB182, DCB183, DCB183B, DCB183G, DCB184, DCB184B, DCB184G, DCB185, DCB187, DCB189, DCBP034. Refer to **Technical Data** for more information.

### Package Contents

The package contains:

- 1 Biscuit jointer
- 1 Dust bag
- 2 Dust adapters
- 1 Pin spanner
- 1 T20 Torx Key
- 1 Li-Ion battery pack (C1, D1, G1, L1, M1, P1, S1, T1, X1, Y1 models)
- 2 Li-Ion battery packs (C2, D2, G2, L2, M2, P2, S2, T2, X2, Y2 models)
- 3 Li-Ion battery packs (C3, D3, G3, L3, M3, P3, S3, T3, X3, Y3 models)
- 1 Instruction manual

**NOTE:** Battery packs, chargers and kitboxes are not included with N models. Battery packs and chargers are not included with NT models. B models include Bluetooth® battery packs.

**NOTE:** The Bluetooth® word mark and logos are registered trademarks owned by the Bluetooth®, SIG, Inc. and any use of such marks by DEWALT is under license. Other trademarks and trade names are those of their respective owners.

- Check for damage to the tool, parts or accessories which may have occurred during transport.
- Take the time to thoroughly read and understand this manual prior to operation.

### Markings on Tool

The following pictographs are shown on the tool:



Read instruction manual before use.



Wear ear protection.



Wear eye protection



Blade diameter

### Date Code Position (Fig. B)

The date code **20**, which also includes the year of manufacture, is printed into the housing.

Example:

2022 XX XX

Year and Week of Manufacture

## Description (Fig. A)



**WARNING:** Never modify the power tool or any part of it.  
Damage or personal injury could result.

- 1 Paddle switch
- 2 Lock-off switch
- 3 Auxiliary handle
- 4 Fence height adjuster
- 5 Dust extraction outlet
- 6 Adjustable fence
- 7 Anti-slipping pins
- 8 Plunge depth adjusting knob
- 9 Fence height locking knob
- 10 Spindle lock
- 11 Adjustable fence locking knob
- 12 Battery
- 13 Battery release

### Intended Use

Your biscuit jointer has been designed for making flat dowel joints in wood and wood products.

**DO NOT** use under wet conditions or in the presence of flammable liquids or gases.

The biscuit jointer is a professional power tool.

**DO NOT** let children come into contact with the tool. Supervision is required when inexperienced operators use this tool.

- **Young children and the infirm.** This appliance is not intended for use by young children or infirm persons without supervision.
- This product is not intended for use by persons (including children) suffering from diminished physical, sensory or mental abilities; lack of experience, knowledge or skills unless they are supervised by a person responsible for their safety. Children should never be left alone with this product.

## ASSEMBLY AND ADJUSTMENTS



**WARNING:** To reduce the risk of serious personal injury, turn tool off and disconnect battery pack before making any adjustments or removing/installing attachments or accessories. An accidental start-up can cause injury.



**WARNING:** Use only DEWALT battery packs and chargers.

## Inserting and Removing the Battery Pack from the Tool (Fig. B)

**NOTE:** Make sure your battery pack **12** is fully charged.

### To Install the Battery Pack into the Tool Handle

1. Align the battery pack with the rails inside the tool's handle (Fig. B).
2. Slide it into the handle until the battery pack is firmly seated in the tool and ensure that you hear the lock snap into place.

### To Remove the Battery Pack from the Tool

1. Press the battery release button **13** and firmly pull the battery pack out of the tool handle.
2. Insert battery pack into the charger as described in the charger section of this manual.

### Fuel Gauge Battery Packs (Fig. B)

Some DEWALT battery packs include a fuel gauge which consists of three green LED lights that indicate the level of charge remaining in the battery pack.

To actuate the fuel gauge, press and hold the fuel gauge button **14**. A combination of the three green LED lights will illuminate designating the level of charge left. When the level of charge in the battery is below the usable limit, the fuel gauge will not illuminate and the battery will need to be recharged.

**NOTE:** The fuel gauge is only an indication of the charge left on the battery pack. It does not indicate tool functionality and is subject to variation based on product components, temperature and end-user application.

### Adjustable Fence (Fig. D1, D2)

The adjustable fence **6** allows you to precisely set the point where the slots for the biscuits are cut. To set the fence height:

1. Slacken the fence height locking knob **9**.
2. Set the height adjuster **4** as required. With the fence set to 90°, the scale under the locking knob reads the distance between the centre of cutter and the surface of the fence.
3. Tighten the locking knob.

### To Set the Fence Angle

1. Slacken the adjustable fence locking knob **11**.
2. Tilt the fence into the required angle.
3. Tighten the adjustable fence locking knob.

The fine adjustment is used to eliminate possible tolerances in the size of the biscuit slots.

### Jointer Base Markings

When working without the fence, for example when making T-joints, you can use the grooves on the jointer base for proper alignment of the tool.

1. Set the fence to the 0° position as described above.
2. For workpieces with a thickness of 19 mm, use the edge of the base as a reference for centring.
3. For other workpieces, use the red centreline marking to align the tool.
4. Two of the grooves indicate the length of the cut. In order to prevent breaking through the workpiece, make sure that the workpiece extends beyond these grooves.

### Plunge Depth Adjustment (Fig. E)

The plunge depth must be set to match the biscuit size. The numbers 0, 10 and 20 on the depth adjusting knob correspond with the biscuit size. The M represents the maximum cutting depth of approx. 20 mm.

**NOTE:** The maximum cutting depth of 20 mm is obtainable only with a new blade and by backing out the fine adjustment screw (refer to **Plunge Depth Fine Adjustment**).



- Turn the depth adjusting knob **8** into the required position, aligning the appropriate number with the red arrow on the tool.

### Plunge Depth Fine Adjustment (Fig. F)

The fine adjustment is used to eliminate possible tolerances in the size of the biscuit slots.

1. Raise the fence **6** to its uppermost position as described above.
2. Insert the T20 Torx key as shown and adjust the plunge depth as required by turning the screw **23** (turn clockwise to decrease the plunge depth). Each full turn causes a change in depth of 1 mm.
3. Check the setting by making a trial cut in a piece of scrap wood.

### Anti-Slipping Pins (Fig. G)

The anti-slipping pins **7** help to reduce the tendency of the biscuit jointer to slide to the left when cutting. When working on visible parts of the workpiece, you may want to retract them in order to avoid scratching.

1. To retract the pins, rotate them slightly clockwise using a flat screwdriver.
2. To use the pins again, rotate them slightly counterclockwise.

### Replacing the Blade (Fig. H, I, J)



#### WARNING:

- Make sure that the teeth of the cutter point in counterclockwise direction as shown (Fig. I).
- After replacing the blade, always check the cutting depth and adjust if necessary.
- Do not use blades of larger or smaller diameter than recommended. For the proper blade rating refer to the technical data.
- Use only blades specified in this manual complying with EN847-1.

1. Loosen the four T20 Torx headed screws **15** from the base plate and take off the cover.
2. Depress the spindle lock **10** and remove the flange by turning it counterclockwise.
3. Replace the blade making sure the teeth of the cutter point in a counterclockwise direction.
4. Tighten the flange securely by turning it clockwise while keeping the spindle lock depressed.
5. Mount the cover plate and tighten the hex screws.



### Dust Extraction (Fig. K1, K2, K3)

Using the appropriate adapter, you can connect either a dustbag or a dust extractor.

#### Dust Extractor

1. Insert the appropriate adapter **16** or **17** into the dust extraction outlet **5**.

2. Connect the dust extractor hose to the adapter.

#### Dustbag

1. Insert the straight adapter **16** into the dust extraction outlet **5**.
2. Attach the dustbag **18** to the adapter.
3. Whenever possible, connect a dust extraction device designed in accordance with the relevant regulations regarding dust emission.

### Attaching an AirLock™ Compatible Dust Extractor (Fig. K3)



**WARNING:** When using dust extraction, empty vacuum before work begins and often during work. Use care in disposing of dust. Dust can be hazardous to health if inhaled, ingested or in contact with the skin. Materials in fine dust can be explosive.

Your tool is compatible with the DEWALT AirLock™ connection system. The AirLock™ allows for a fast, secure connection between the AirLock™ connector **21** and the straight adapter **16**.

1. Remove the battery.
2. Ensure the collar on the AirLock™ connector is in the unlock position. (Refer to Figure K3.) Align notches **22** on collar and AirLock™ connector as shown for unlock and lock positions.
3. Push the AirLock™ connector onto the adapter connector point.
4. Rotate the collar to the locked position.

**NOTE:** The ball bearings inside collar lock into slot and secure the connection. The power tool is now securely connected to the dust extractor.

**NOTE:** The sleeve of the dust extraction port can be removed if damaged and replaced by the user. The sleeve is available as an optional accessory and can be replaced using a screwdriver.

## OPERATION

### Instructions for Use



**WARNING:** Always observe the safety instructions and applicable regulations.



**WARNING:** To reduce the risk of serious personal injury, turn tool off and disconnect battery pack before making any adjustments or removing/installing attachments or accessories. An accidental start-up can cause injury.

### Proper Hand Position (Fig. V)



**WARNING:** To reduce the risk of serious personal injury, ALWAYS use proper hand position as shown.



**WARNING:** To reduce the risk of serious personal injury, ALWAYS hold securely in anticipation of a sudden reaction.

Proper hand position requires one hand on the auxiliary handle **3**, with the other hand on the main grip **19**.

## Paddle Switch (Fig. C)



**CAUTION:** Hold the auxiliary handle and body of the tool firmly to maintain control of the tool at start up and during use and until the blade stops rotating. Make sure the blade has come to a complete stop before laying the tool down.

**NOTE:** To reduce unexpected tool movement, do not switch the tool on or off while under load conditions. Allow the biscuit jointer to run up to full speed before touching the work surface. Lift the tool from the surface before turning the tool off. Allow the tool to stop rotating before putting it down.

1. To turn the tool on, push the lock-off lever **2** toward the back of the tool, then depress the paddle switch **1**. The tool will run while the switch is depressed.
2. Turn the tool off by releasing the paddle switch.

### No-Volt

The No-volt function stops the biscuit jointer from restarting without the switch being cycled if there is a break in the power supply.

## Making Biscuit Joints (Fig. L–O)



**WARNING:** Always make a trial cut in a piece of scrap wood to check the plunge depth. If necessary, perform a fine adjustment as described in **Assembly & Adjustments**.

Various techniques can be used to make strong and accurate biscuit joints. In this manual, the most important techniques will be discussed in more detail (Fig. L).

### Selecting the Biscuit Size (Fig. M)

The three biscuit sizes are #0, #10 and #20. Normally, you should use the largest biscuit that will fit in the workpiece.

After selecting the size of biscuit to be used, adjust the plunge depth accordingly as described under **Plunge Depth Adjustment**.

### Locating the Biscuits (Fig. N1–N4)

For edge joints, biscuits should normally be located at 15–25 cm intervals. The outer biscuits should be located 5–7.5 cm from the ends of the workpiece (Fig. N1).

When joining narrow workpieces such as picture frames, even the smallest biscuits may be too large for the joint. In this case, the exposed tip of the biscuit should be trimmed off after the joint has been glued (Fig. N2).

When joining workpieces thicker than approx. 2.5 cm, pairs of biscuits may be used for additional strength (Fig. N3).

To mark mating pieces, first position them as they will be assembled. Use a set square to draw the marking line across the pieces (Fig. N4).

### Cutting Biscuit Slots (Fig. O)

1. Adjust the tool settings as described above.
2. Align the centre marking on the tool base with the marking line as shown.
3. Switch the tool on and wait a second for the cutter attain full speed.

4. Firmly push the fence against the workpiece and plunge the cutter until the stop is reached.
5. Allow the tool to retract the blade from the workpiece.
6. Turn the tool off.

## Assembling the Workpieces

1. Try assembling the workpieces together to check that the joints fit correctly.
2. Evenly spread a suitable glue in the biscuit slots and on the mating surfaces of the joint.
3. Insert the biscuits into the slots, ensuring that they come into contact with the glue.
4. Assemble the workpieces and clamp them until the glue has dried.

## Edge to Edge Joints (Fig. P1, P2)

1. Place the workpieces on a flat surface as they are to be assembled.
2. Mark the biscuit centres. The biscuits should be located at 15–25 cm intervals; the outer biscuits should be located 5–7.5 cm from the ends of the workpiece (Fig. P1).
3. Set the fence to 90°.
4. Set the height adjuster to position the biscuit in the centre of the workpiece.
5. Adjust the other tool settings as described above.
6. Cut the biscuit slots as described above (Fig. P2).

## Frame Joints (Fig. Q1–Q3)

1. Place the workpieces on a flat surface as they are to be assembled (Fig. Q1, Q2).
2. Select the appropriate biscuit size.
3. Mark the biscuit centres.
4. Adjust the tool settings as described above.
5. Cut the biscuit slots as described above (Fig. Q3).

## Corner Joints (Fig. R1, R2)

1. Arrange the workpieces as they are to be assembled (Fig. R1).
2. Select the appropriate biscuit size.
3. Mark the biscuit centres.
4. For the face cut, clamp the workpiece and align the tool as shown (Fig. R2)
5. Cut the biscuit slots as described above.

## Offset Joints (Fig. S)

When joining two workpieces of different thickness, proceed as follows:

1. Arrange the workpieces as they are to be assembled.
2. Select the appropriate biscuit size.
3. Mark the biscuit centres.
4. Select the workpiece that will be set back.
5. Set the height adjuster to position the biscuit in the centre of the workpiece.

- Cut the biscuit slots as described above.
- Adjust the fence up by a distance equal to the desired offset. Use the scale to read the setting.
- Cut the biscuit slots as described above.

## Edge Mitre Joints (Fig. T1–T4)

### Outside surfaces aligned

- Arrange the workpieces as they are to be assembled.
- Mark the biscuit centres on the outside of the joint.
- Set the fence angle to 90 °.
- Adjust the fence to locate the biscuit toward the inside of the joint where the workpiece is thicker. Select the appropriate biscuit size (Fig. T2).
- Clamp the workpiece and align the tool as shown (Fig. T3).
- Cut the biscuit slots as described above.

### Inside Surfaces Aligned

- Arrange the workpieces as they are to be assembled.
- Mark the biscuit centres on the inside of the joint.
- Set the fence angle to 45 °.
- Adjust the fence to locate the biscuit toward the inside of the joint where the workpiece is thicker. Select the appropriate biscuit size.
- Clamp the workpiece and align the tool as shown (Fig. T4).
- Cut the biscuit slots as described above.

## T-Joints (Fig. U1–U5)

This type of joints is commonly used to attach shelves to side panels (Fig. U1).

- Place the workpieces on a flat surface as they are to be assembled (as an upside down T).
- Mark the biscuit centres on the shelf piece.
- Lightly mark the top of the shelf on the side panel (Fig. U2).
- Clamp the fence on top of the side panel, aligning the end of the shelf with the line (Fig. U3).
- Select the appropriate biscuit size.
- Set the fence to 0 °.
- Align the tool with the biscuit marks using the markings on the tool base.
- Make a vertical (Fig. U4) and a horizontal (Fig. U5) cut at each of the biscuit locations.

## MAINTENANCE

Your power tool has been designed to operate over a long period of time with a minimum of maintenance. Continuous satisfactory operation depends upon proper tool care and regular cleaning.



**WARNING:** To reduce the risk of serious personal injury, turn tool off and disconnect battery pack before making any adjustments or removing/installing attachments or accessories. An accidental start-up can cause injury.

The charger and battery pack are not serviceable.



## Lubrication

Your power tool requires no additional lubrication.



## Cleaning



**WARNING:** Blow dirt and dust out of the main housing with dry air as often as dirt is seen collecting in and around the air vents. Wear approved eye protection and approved dust mask when performing this procedure.



**WARNING:** Never use solvents or other harsh chemicals for cleaning the non-metallic parts of the tool. These chemicals may weaken the materials used in these parts. Use a cloth dampened only with water and mild soap. Never let any liquid get inside the tool; never immerse any part of the tool into a liquid.

## Optional Accessories



**WARNING:** Since accessories, other than those offered by DEWALT, have not been tested with this product, use of such accessories with this tool could be hazardous. To reduce the risk of injury, only DEWALT recommended accessories should be used with this product.

Consult your dealer for further information on the appropriate accessories.

## Protecting the Environment



Separate collection. Products and batteries marked with this symbol must not be disposed of with normal household waste.

Products and batteries contain materials that can be recovered or recycled reducing the demand for raw materials. Please recycle electrical products and batteries according to local provisions. Further information is available at [www.2helpU.com](http://www.2helpU.com).

## Rechargeable Battery Pack

This long life battery pack must be recharged when it fails to produce sufficient power on jobs which were easily done before. At the end of its technical life, discard it with due care for our environment:

- Run the battery pack down completely, then remove it from the tool.
- Li-Ion cells are recyclable. Take them to your dealer or a local recycling station. The collected battery packs will be recycled or disposed of properly.

# RANURADORA

## DCW682

### ¡Enhorabuena!

Ha elegido una herramienta DEWALT. Años de experiencia, innovación y un exhaustivo desarrollo de productos hacen que DEWALT sea una de las empresas más fiables para los usuarios de herramientas eléctricas profesionales.

### Datos técnicos

		DCW682
Voltaje	V <sub>cc</sub>	18
Tipo		1
Tipo de batería		lones de litio
Potencia máx. salida	W	900
Velocidad en vacío	min. <sup>-1</sup>	8000
Profundidad máx. corte	mm	20
Ajuste de la profundidad de penetración	mm	8/10/12 (para galletas 0/10/20)
Diámetro de cortadora	mm	102
Profundidad cuchilla	mm	4
Peso	kg	2,5
Valores de ruido y valores de vibración (suma vectores triaxiales) de acuerdo con EN60745-2-19:		
L <sub>PA</sub> (nivel de presión acústica de emisión)	dB(A)	84
L <sub>WA</sub> (nivel de potencia acústica)	dB(A)	95
K (incertidumbre del nivel de sonido dado)	dB(A)	3
Empuñadura principal		
Valor de emisión de vibraciones a <sub>h</sub>	m/s <sup>2</sup>	1,5
Incertidumbre K	m/s <sup>2</sup>	1,5

El nivel de emisión de vibraciones y/o ruido que figura en esta hoja de información ha sido medido de conformidad con una prueba normalizada prevista en las normas EN60745 y puede utilizarse para comparar herramientas entre sí. Puede usarse para una evaluación preliminar de exposición.

**⚠️ ADVERTENCIA:** El nivel de emisión de vibraciones y/o ruido declarado representa las principales aplicaciones de la herramienta. Sin embargo, si se utiliza la herramienta para distintas aplicaciones, con accesorios diferentes o mal mantenidos, la emisión de vibraciones y/o ruido puede variar. Esto puede aumentar considerablemente el nivel de exposición durante el período total de trabajo.

Una valoración del nivel de exposición a las vibraciones y/o ruido también debería tener en cuenta las veces en que la herramienta está apagada o en funcionamiento pero sin realizar ningún trabajo. Esto puede reducir considerablemente el nivel de exposición durante el periodo total de trabajo.

Identifique medidas de seguridad adicionales para proteger al operador de los efectos de las vibraciones y/o el ruido, como por ejemplo: efectuar el mantenimiento de la herramienta y los accesorios, mantener las manos calientes (relevante para las vibraciones) y organizar patrones de trabajo.

### Declaración de Conformidad CE

#### Directriz de la Maquinaria



#### Ranuradora DCW682

DEWALT declara que los productos descritos bajo **Datos Técnicos** son conformes a las normas: 2006/42/CE, EN60745-1:2009+A11:2010, EN60745-2-19:2009+A1:2010.

Estos productos también son conformes con las Directivas 2014/30/UE y 2011/65/UE. Si desea más información, póngase en contacto con DEWALT en la dirección indicada a continuación o bien consulte la parte posterior de este manual.

El que suscribe es responsable de la compilación del archivo técnico y realiza esta declaración en representación de DEWALT.

Markus Rompel  
Vicepresidente de Ingeniería, PTE-Europa  
DEWALT, Richard-Klinger-Strasse 11,  
65510, Idstein, Alemania  
15.02.2022



**ADVERTENCIA:** para reducir el riesgo de lesiones, lea el manual de instrucciones.

### Definiciones: normas de seguridad

Las siguientes definiciones describen el nivel de gravedad de las señales. Lea el manual y preste atención a estos símbolos.



**PELIGRO:** indica una situación de peligro inminente, que si no se evita, **provocará la muerte o lesiones graves.**



**ADVERTENCIA:** indica una situación de posible peligro que, si no se evita, podría provocar la muerte o lesiones graves.



**ATENCIÓN:** indica una situación de posible peligro que, si no se evita, puede provocar lesiones leves o moderadas.

**AVISO:** Indica una práctica **no relacionada con las lesiones personales** que, de no evitarse, puede ocasionar **daños materiales.**



Indica riesgo de descarga eléctrica.

Pilas				Tiempo Cargadores/Carga (Minutos)**									
Cat #	V <sub>DC</sub>	Ah	Peso (kg)	DCB104	DCB107	DCB112	DCB113	DCB115	DCB116	DCB117	DCB118	DCB132	DCB119
DCB181	18	1,5	0,35	22	70	45	35	22	22	22	22	22	45
DCB182	18	4,0	0,61	60/40**	185	120	100	60	60/45**	60/40**	60/40**	60	120
DCB183/B/G	18	2,0	0,40	30	90	60	50	30	30	30	30	30	60
DCB184/B/G	18	5,0	0,62	75/50**	240	150	120	75	75/60**	75/50**	75/50**	75	150
DCB185	18	1,3	0,35	22	60	40	30	22	22	22	22	22	40
DCB187	18	3,0	0,54	45	140	90	70	45	45	45	45	45	90
DCB189	18	4,0	0,54	60	185	120	100	60	60	60	60	60	120
DCBP034	18	1,7	0,32	27	82	50	40	27	27	27	27	27	50

\*Código de fecha 201811475B o posterior

\*\*Código de fecha 201536 o posterior

\*\*\*Esta matriz tiene carácter orientativo, exclusivamente; los tiempos variarán dependiendo de la temperatura y del estado de la batería.



Indica riesgo de incendio.

## ADVERTENCIAS DE SEGURIDAD GENERALES PARA HERRAMIENTAS ELÉCTRICAS



**ADVERTENCIA:** Lea todas las advertencias de seguridad, instrucciones, ilustraciones y especificaciones suministradas con esta herramienta eléctrica. El incumplimiento de las instrucciones que se indican a continuación puede causar descargas eléctricas, incendios y/o lesiones graves.

### CONSERVE TODAS LAS ADVERTENCIAS E INSTRUCCIONES PARA FUTURAS CONSULTAS

El término "herramienta eléctrica" que aparece en las advertencias se refiere a la herramienta eléctrica que funciona a través de la red eléctrica (con cable) o a la herramienta eléctrica que funciona con batería (sin cable).

#### 1) Seguridad en el Área de Trabajo

- Mantenga el área de trabajo limpia y bien iluminada.** Las áreas en desorden u oscuras pueden provocar accidentes.
- No utilice herramientas eléctricas en atmósferas explosivas, como ambientes donde haya polvo, gases o líquidos inflamables.** Las herramientas eléctricas originan chispas que pueden inflamar el polvo o los gases.
- Mantenga alejados a los niños y a las personas que estén cerca mientras utiliza una herramienta eléctrica.** Las distracciones pueden ocasionar que pierda el control.

#### 2) Seguridad Eléctrica

- Los enchufes de las herramientas eléctricas deben corresponderse con la toma de corriente. No modifique nunca el enchufe de ninguna forma. No utilice ningún enchufe adaptador con herramientas eléctricas conectadas a tierra.** Los enchufes no modificados y las tomas de corriente correspondientes reducirán el riesgo de descarga eléctrica.

- Evite el contacto del cuerpo con superficies conectadas a tierra como tuberías, radiadores, cocinas económicas y frigoríficos.** Existe un mayor riesgo de descarga eléctrica si tiene el cuerpo conectado a tierra.
- No exponga las herramientas eléctricas a la lluvia ni a condiciones húmedas.** Si entra agua a una herramienta eléctrica aumentará el riesgo de descarga eléctrica.
- No someta el cable de alimentación a presión innecesaria. No use nunca el cable para transportar, tirar de la herramienta eléctrica o desenchufarla. Mantenga el cable alejado del calor, aceite, bordes afilados y piezas en movimiento.** Los cables dañados o enredados aumentan el riesgo de descarga eléctrica.
- Cuando esté utilizando una herramienta eléctrica al aire libre, use un cable alargador adecuado para uso en exteriores.** La utilización de un cable adecuado para el uso en exteriores reduce el riesgo de descarga eléctrica.
- Si no puede evitar utilizar una herramienta eléctrica en un lugar húmedo, use un suministro protegido con un dispositivo de corriente residual.** El uso de un dispositivo de corriente residual reduce el riesgo de descarga eléctrica.

#### 3) Seguridad Personal

- Manténgase alerta, esté atento a lo que hace y use el sentido común cuando utilice una herramienta eléctrica. No maneje una herramienta eléctrica cuando esté cansado o bajo los efectos de drogas, medicamentos o alcohol.** Un momento de falta de atención cuando se manejan las herramientas eléctricas puede ocasionar lesiones personales graves.
- Use un equipo protector personal. Utilice siempre protección ocular.** El uso del equipo protector como mascarillas antipolvo, calzado antideslizante, casco o protección auditiva para condiciones apropiadas reducirá las lesiones personales.
- Evite la puesta en funcionamiento involuntaria. Asegúrese de que el interruptor esté en posición**

**de apagado antes de conectar con la fuente de alimentación y/o la batería, de levantar o transportar la herramienta.** El transportar herramientas eléctricas con el dedo puesto en el interruptor o herramientas eléctricas activadoras que tengan el interruptor encendido puede provocar accidentes.

- d) **Saque toda llave de ajuste o llave inglesa antes de encender la herramienta eléctrica.** Una llave inglesa u otra llave que se deje puesta en una pieza en movimiento de la herramienta eléctrica pueden ocasionar lesiones personales.
- e) **No intente extender las manos demasiado. Mantenga un apoyo firme sobre el suelo y conserve el equilibrio en todo momento.** Esto permite un mejor control de la herramienta eléctrica en situaciones inesperadas.
- f) **Vístase debidamente. No se ponga ropa suelta o joyas. Mantenga el pelo, la ropa y los guantes alejados de las piezas móviles.** La ropa suelta, las joyas y el pelo largo pueden quedar atrapados en las piezas en movimiento.
- g) **Si se suministran dispositivos para la conexión del equipo de extracción y recogida de polvo, asegúrese de que estén conectados y de que se usen adecuadamente.** El uso de equipo de recogida de polvo puede reducir los riesgos relacionados con el polvo.
- h) **No deje que la familiaridad adquirida con el uso frecuente de las herramientas le lleve a fiarse demasiado y a descuidar las principales normas de seguridad de la herramienta.** Los descuidos pueden causar lesiones graves en una fracción de segundo.

#### 4) Uso y cuidado de las herramientas Eléctricas

- a) **No fuerce la herramienta eléctrica. Use la herramienta eléctrica correcta para su trabajo.** La herramienta eléctrica correcta funcionará mejor y con mayor seguridad si se utiliza de acuerdo con sus características técnicas.
- b) **No utilice la herramienta eléctrica si no puede encenderse y apagarse con el interruptor.** Toda herramienta eléctrica que no pueda controlarse con el interruptor es peligrosa y debe ser reparada.
- c) **Desconecte el enchufe de la fuente de alimentación y/o extraiga la batería de la herramienta eléctrica, si es desmontable, antes de realizar cualquier ajuste, cambiar accesorios o guardar las herramientas eléctricas.** Dichas medidas de seguridad preventivas reducen el riesgo de poner en marcha accidentalmente la herramienta eléctrica.
- d) **Guarde las herramientas eléctricas que no esté utilizando fuera del alcance de los niños y no permita que utilicen la herramienta eléctrica las personas que no estén familiarizadas con ella o con estas instrucciones.** Las herramientas eléctricas son peligrosas en manos de personas no capacitadas.

- e) **Ocúpese del mantenimiento de las herramientas eléctricas. Compruebe si hay desalineación o bloqueo de las piezas en movimiento, rotura de piezas y otras condiciones que puedan afectar el funcionamiento de la herramienta eléctrica. Si la herramienta eléctrica está dañada, llévela para que sea reparada antes de utilizarla.** Se ocasionan muchos accidentes por el mal mantenimiento de las herramientas eléctricas.
- f) **Mantenga las herramientas para cortar afiladas y limpias.** Hay menos probabilidad de que las herramientas para cortar con bordes afilados se bloqueen y son más fáciles de controlar.
- g) **Use la herramienta eléctrica, los accesorios y las brocas de la herramienta etc., conforme a estas instrucciones teniendo en cuenta las condiciones de trabajo y el trabajo que vaya a realizarse.** El uso de la herramienta eléctrica para operaciones que no sean las previstas puede ocasionar una situación peligrosa.
- h) **Mantenga todas las empuñaduras y superficies de agarre secas, limpias y libres de aceite y grasa.** Las empuñaduras y superficies de agarre resbaladizas impiden el agarre y el control seguro de la herramienta en situaciones imprevistas.

#### 5) Uso y cuidado de las herramientas que funcionan con batería

- a) **Recárguelas sólo con el cargador especificado por el fabricante.** Un cargador que sea adecuado para un tipo de batería puede ocasionar un riesgo de incendio si se utiliza con otra batería.
- b) **Use herramientas eléctricas sólo con las baterías designadas específicamente.** El uso de cualquier otro tipo de batería puede crear un riesgo de lesión o de incendio.
- c) **Cuando no se esté utilizando la batería, manténgala alejada de otros objetos de metal, como los clips, monedas, llaves, clavos, tornillos u otros objetos pequeños de metal que pueden hacer una conexión de un terminal a otro.** El provocar un cortacircuito en los terminales de la batería puede causar quemaduras o un incendio.
- d) **En condiciones de abuso, el líquido puede salirse de la batería, evite el contacto. Si se produce un contacto de forma accidental, enjuague con agua. Si el líquido entra en contacto con los ojos, busque atención médica.** El líquido que sale de la batería puede causar irritación o quemaduras.
- e) **No utilice paquetes de baterías o herramientas dañadas o modificadas.** Las baterías dañadas o modificadas pueden presentar un funcionamiento imprevisto y provocar incendios, explosiones o riesgos de lesiones.
- f) **No exponga el paquete de baterías o la herramienta al fuego o a temperaturas excesivas.** La exposición al fuego o a una temperatura superior a 130 °C puede causar explosión.



- g) **Siga todas las instrucciones de carga y no cargue la batería o la herramienta fuera del rango de temperatura indicado en las instrucciones.** La carga incorrecta o a temperaturas fuera del rango especificado puede dañar la batería y aumentar el riesgo de incendio.

## 6) Servicio

- a) **Lleve su herramienta eléctrica para que sea reparada por una persona cualificada para realizar las reparaciones que use sólo piezas de recambio idénticas.** Así se asegurará que se mantenga la seguridad de la herramienta eléctrica.
- b) **No repare nunca los paquetes de baterías dañados.** La reparación de paquetes de baterías debe ser realizada únicamente por el fabricante o los proveedores de servicios autorizados.

## Normas específicas de seguridad adicionales para la ranuradora

- **Las cortadoras de discos deben utilizarse por lo menos a la velocidad indicada en la herramienta.** Las cuchillas de disco que funcionen a velocidad mayor podrán dispararse y provocar daños.
- **Utilice siempre el protector.** De este modo, protegerá al usuario ante los fragmentos rotos de la cuchilla de disco y del contacto imprevisto con la cuchilla de disco.
- **Sostenga la herramienta eléctrica por las superficies de agarre aisladas porque el cortador puede entrar en contacto con su propio cable.** Cortar un cable con tensión puede hacer que las partes metálicas expuestas de la herramienta eléctrica se carguen y produzcan una descarga eléctrica al operador.
- El diámetro **MÁXIMO** autorizado para la cuchilla de corte es de 102 mm.
- **NO** utilice cuchillas de disco dañadas o dobladas.
- Compruebe si el sistema de retirada del protector funciona bien antes de utilizar la herramienta.
- **Utilice una mascarilla antipolvo.** La exposición a partículas de polvo puede provocar dificultades respiratorias y posibles lesiones.
- Compruebe siempre que la herramienta eléctrica está apagada antes de conectarla a la red.
- No la apague antes de que la hoja gire libremente.
- Retire todos los clavos y objetos metálicos de la pieza de trabajo antes de empezar a trabajar.
- Tras apagarla, no intente nunca detener la cuchilla haciendo presión en uno de los lados de la misma.
- La herramienta sólo debe utilizarse para cortar madera o plástico.
- Compruebe que todos los dispositivos que acompañan la cuchilla están en perfecto estado.
- No ponga nunca boca abajo la herramienta en una mesa o un banco de trabajo a menos que esté apagada.

- Sólo las cuchillas conformes a las especificaciones incluidas en las presentes instrucciones de funcionamiento pueden utilizarse.
- No deberán utilizarse las cuchillas de alta aleación y de acero de alta velocidad (acero HSS). Los mejores resultados se consiguen con el uso de cuchillas de punta de carbono o cuchillas CRV.
- Tan sólo se deberán utilizar las cuchillas afiladas en perfecto estado; las cuchillas rotas o dobladas deberán eliminarse y sustituirse por otras.
- Compruebe que la cuchilla está fijada con seguridad y gira en la dirección adecuada.
- El rebote se produce cuando la herramienta empieza a atascarse rápidamente y se dirige hacia el operador. Suelte el interruptor de inmediato si la cuchilla se clava o si la herramienta se atasca.
- Mantenga las cuchillas afiladas.
- Sostenga los paneles amplios junto a la zona de corte.
- No retire la herramienta de la pieza de trabajo mientras realiza un corte con la cuchilla girando. Suelte el interruptor de encendido/apagado y espere a que la cuchilla se detenga.

## Riesgos residuales

A pesar del cumplimiento de las normas de seguridad pertinentes y del uso de dispositivos de seguridad, existen determinados riesgos residuales que no pueden evitarse. Los riesgos son los siguientes:

- Deterioro auditivo.
- Riesgo de lesiones cuando se cambia el disco.
- El riesgo de inhalación de polvo al cortar los materiales puede ser peligroso.

## Cargadores

Los cargadores DEWALT no requieren ajustes y han sido diseñados para ser lo más fácil de usar que sea posible.

## Seguridad eléctrica

El motor eléctrico ha sido diseñado para un solo voltaje. Compruebe siempre que el voltaje de la batería corresponda al indicado en la placa de características. Asegúrese también de que el voltaje del cargador corresponda al de la red eléctrica.



El cargador DEWALT tiene doble aislamiento de conformidad con la norma EN60335; por lo tanto, no requiere puesta a tierra.

Si el cable de alimentación se daña, debe ser sustituido únicamente por DEWALT o un centro de servicios autorizado.

## Uso de un cable prolongador

No deben usarse cables prolongadores salvo que sea absolutamente necesario. Utilice un cable prolongador adecuado para la potencia de entrada de su cargador (véanse **los datos técnicos**). El tamaño mínimo del conductor es de 1 mm<sup>2</sup>; la longitud máxima es de 30 m.

Si utiliza un carrete de cable, desenrolle siempre el cable completamente.



## Instrucciones de seguridad importantes para todos los cargadores de las baterías

**SIGA LAS SIGUIENTES INSTRUCCIONES:** Este manual contiene instrucciones importantes de seguridad y funcionamiento de los cargadores de batería compatibles (consulte el apartado **Datos técnicos**).

- Antes de utilizar el cargador, lea todas las instrucciones y advertencias del cargador, la batería y el producto que utiliza la batería.



**ADVERTENCIA:** Peligro de descarga. No permita que ningún líquido penetre en el cargador. Pueden producirse descargas eléctricas.



**ADVERTENCIA:** Recomendamos el uso de un dispositivo diferencial residual con corriente residual nominal de 30 mA o inferior.



**ATENCIÓN:** Peligro de quemaduras. Para reducir el riesgo de lesiones, cargue solo las baterías recargables DeWALT. Otros tipos de baterías pueden provocar daños materiales y lesiones personales.



**ATENCIÓN:** Los niños deberán permanecer vigilados para asegurarse de que no jueguen con el aparato.

**AVISO:** En determinadas condiciones, estando el cargador enchufado a la alimentación eléctrica, los contactos de carga interiores del cargador pueden ser cortocircuitados por materiales extraños. Los materiales conductores extraños como, a título enunciativo pero no limitativo, lana de acero, papel de aluminio o cualquier acumulación de partículas metálicas deben mantenerse alejados de las cavidades del cargador. Desconecte siempre el cargador de la red cuando no haya ninguna batería en el alojamiento. Desconecte el cargador antes de intentar limpiarlo.

- **No intente cargar la batería con otros cargadores que no sean los indicados en este manual.** El cargador y la batería han sido diseñados especialmente para funcionar juntos.
- **Estos cargadores no ha sido diseñados para ningún otro uso que no sea el de cargar las baterías recargables DeWALT.** Cualquier otro uso supone riesgo de incendio, descarga eléctrica o electrocución.
- **No exponga el cargador a la lluvia o a la nieve.**
- **Tire del enchufe y no del cable cuando desconecte el cargador.** Así se reduce el riesgo de daños al enchufe y al cable de corriente.
- **Compruebe que el cable esté colocado en modo de no pisarlo, tropezar con él o causarle cualquier otro daño o tirón.**
- **No use cables prolongadores salvo que sea absolutamente necesario.** El uso de un cable prolongador inadecuado puede causar riesgo de incendios, descarga eléctrica o electrocución.
- **No coloque ningún objeto en la parte superior del cargador ni lo coloque en una superficie blanda que pueda bloquear las ranuras de ventilación y dar lugar a un calentamiento interno excesivo.** Coloque el cargador en una posición lejos de cualquier fuente de calor. El cargador

se ventila mediante las ranuras ubicadas en la parte superior e inferior de la carcasa.

- **No utilice el cargador si tiene el cable o el enchufe dañado;** hágalos reparar inmediatamente.
- **No opere el cargador si ha recibido un gran golpe, si se ha caído o si se ha dañado de cualquier otro modo.** Llévelo a un centro de servicios autorizado.
- **No desmonte el cargador, llévelo a un centro de servicio autorizado cuando necesite hacerle el mantenimiento o repararlo.** Un montaje incorrecto puede causar riesgo de descarga eléctrica, electrocución o incendio.
- Si el cable de alimentación está dañado, deberá ser cambiado de inmediato por el fabricante, un taller de mantenimiento autorizado o una persona con cualificación similar, para evitar cualquier peligro.
- **Desconecte el cargador de la toma de CA antes de efectuar cualquier tipo de limpieza.** Esto reducirá el riesgo de electrocución. Retirar la batería no reduce este riesgo.
- **NUNCA** intente conectar dos cargadores juntos.
- **El cargador está diseñado para funcionar con corriente eléctrica doméstica estándar de 230 V. No intente utilizarlo con ningún otro voltaje.** Esto no se aplica al cargador de vehículos.

## Cargar una batería (Fig. B)

1. Conecte el cargador a la toma adecuada antes de introducir la batería.
2. Introduzca la batería **12** en el cargador, y compruebe que quede bien colocada. La luz roja (carga) parpadeará continuamente, indicando que se ha iniciado el proceso de carga.
3. Se indicará que la carga ha terminado porque la luz roja permanecerá encendida de manera continua. La batería está totalmente cargada y puede usarla o dejarla en el cargador. Para sacar la batería del cargador, pulse el botón de liberación de la batería **13**.

**NOTA:** Para garantizar el máximo rendimiento y duración de las baterías de iones de litio, cárguelas completamente antes del primer uso.

## Funcionamiento del cargador

Consulte los indicadores de abajo para conocer el estado de carga de la batería.

Indicadores de carga		
	Cargando	
	Totalmente cargada	
	Retardo por batería fría/ caliente*	

\*Durante esta operación, la luz roja sigue parpadeando, pero el indicador de luz amarilla queda encendido. Cuando la batería está a una temperatura adecuada, la luz amarilla se apaga y el cargador retoma el procedimiento de carga.

Los cargadores compatibles no cargan las baterías defectuosas. El cargador indicará que la batería es defectuosa no iluminándose.

**NOTA:** Esto también podría significar un problema con el cargador.

Si el cargador indica un problema, lleve el cargador y la batería a un centro de reparación autorizado para que los prueben.

### Retardo por batería fría / caliente

Cuando el cargador detecta una batería demasiado fría o caliente, automáticamente inicia un retardo por batería fría / caliente, suspendiendo la carga hasta que la batería haya alcanzado la temperatura adecuada. El cargador cambiará automáticamente al modo de carga de batería. Esta característica le asegura la máxima vida útil de la batería.

Una batería fría se carga a una velocidad inferior que una batería caliente. La batería se cargará a una velocidad inferior durante el ciclo completo de carga y no volverá a la velocidad de carga máxima aunque se caliente. El cargador DCB118 está dotado de un ventilador interior diseñado para enfriar el paquete de baterías. El ventilador se enciende automáticamente cuando hay que enfriar el paquete de baterías. Nunca haga funcionar el cargador si el ventilador no funciona correctamente o si las ranuras de ventilación están bloqueadas. No deje que entren objetos extraños dentro del cargador.

### Sistema de protección electrónico

Las herramientas XR con baterías de iones de litio han sido diseñadas con un sistema de protección electrónica que protege la batería contra la sobrecarga, el recalentamiento o las grandes descargas.

La herramienta se apagará automáticamente si se activa el sistema de protección electrónica. Si esto ocurre, coloque la batería de iones de litio en el cargador y déjela recargar totalmente.

### Montaje de pared

Estos cargadores han sido diseñados para ser montados en la pared o para dejarlos en pie sobre una mesa o una superficie de trabajo. Si tiene montaje de pared, coloque el cargador al alcance de una toma de corriente, y alejado de esquinas u otras obstrucciones que impidan la circulación de aire. Use la parte posterior del cargador como una plantilla para colocar los tornillos de montaje en la pared. Monte el cargador firmemente usando tornillos para paredes de cartón yeso (comprados aparte) de por lo menos 25,4 mm de largo con un tornillo con cabeza de 7-9 mm de diámetro, atornillado en madera a una profundidad óptima, dejando aproximadamente 5,5 mm del tornillo expuesto. Alinee las ranuras de la parte posterior del cargador con los tornillos expuestos y engánchelos completamente en las ranuras.

### Instrucciones para la limpieza del cargador



**ADVERTENCIA: Peligro de descarga. Desconecte el cargador de la toma de CA antes de la limpieza.** La grasa y la suciedad externas pueden eliminarse utilizando un paño o un cepillo no metálico suave. No use agua u otros líquidos limpiadores. Nunca permita que entre

ningún líquido en la herramienta ni sumerja ninguna parte de la misma en ningún líquido.

## Baterías

### Instrucciones de seguridad importantes para todas las baterías

Cuando pida baterías de repuesto, asegúrese de incluir el número de catálogo y el voltaje.

La batería incluida en la caja no está completamente cargada. Antes de utilizar la batería y el cargador, lea las instrucciones de seguridad a continuación. Luego siga los procedimientos de carga descritos.

### LEA TODAS LAS INSTRUCCIONES

- **No recargue ni utilice las baterías en atmósferas explosivas, como ambientes donde haya polvo, gases o líquidos inflamables.** La introducción o la retirada de la batería del cargador podrá incendiar el polvo o los humos.
- **No fuerce nunca el paquete de baterías en el cargador. No cambie el paquete de baterías de ningún modo para introducirlo en un cargador no compatible ya que el paquete de baterías podrá romperse y provocar daños personales graves.**
- **Cargue exclusivamente los paquetes de baterías con los cargadores DEWALT.**
- **NO salpique ni sumerja en agua ni en otros líquidos.**
- **No guarde ni use la herramienta y la batería en lugares donde la temperatura pueda descender por debajo de 4 °C (39,2 °F) (como cobertizos exteriores o edificios metálicos en invierno), o pueda alcanzar o superar los 40 °C (104 °F) (como cobertizos exteriores o edificios metálicos en verano).**
- **No incinere la batería aunque tenga daños importantes o esté completamente desgastada.** La batería puede explotar en un fuego. Se generan gases y materiales tóxicos cuando se queman baterías de iones de litio.
- **Si el contenido de la batería entra en contacto con la piel, lávese inmediatamente con jabón suave y agua.** Si el líquido de la batería entra en contacto con los ojos, enjuague con agua los ojos abiertos durante 15 minutos o hasta que cese la irritación. Si se necesita atención médica, el electrolito de la batería está compuesto de una mezcla de carbonatos orgánicos líquidos y sales de litio.
- **El contenido de las pilas de la batería abiertas puede causar irritación respiratoria.** Proporcione aire fresco. Si los síntomas persisten, obtenga atención médica.



**ADVERTENCIA: Riesgo de quemadura.** El líquido de la batería puede ser inflamable si se expone a chispas o llamas.



**ADVERTENCIA: No intente nunca abrir el paquete de baterías por ningún motivo.** Si la carcasa del paquete de baterías está rota o dañada, no lo introduzca en el cargador. No golpee, tire ni dañe el paquete de baterías. No utilice un paquete de baterías o cargador que haya recibido un gran golpe, se haya caído o se haya dañado de algún modo (por ejemplo, perforado con un clavo,

golpeado con un martillo o pisado). Podrá conllevar electrocuciones o choques eléctricos. Los paquetes de baterías dañadas deberán llevarse al centro de servicio para su reciclado.



**ADVERTENCIA: Peligro de incendio. No almacene ni transporte paquetes de baterías de modo que algún objeto metálico entre en contacto con los terminales expuestos de la batería.** Por ejemplo, no coloque el paquete de baterías en delanteles, bolsillos, cajas de herramientas, cajones, etc. donde haya clavos, tornillos, llaves, etc. sueltos.



**ATENCIÓN:** Cuando no la utilice, coloque la herramienta de forma lateral en una superficie estable que no presente ningún peligro de caídas u obstáculos. Algunas herramientas con grandes paquetes de baterías permanecerán de pie sobre el paquete de baterías, pero podrán volcarse con facilidad.

## Transporte



**ADVERTENCIA: Peligro de incendio.** El transporte de baterías podría ser causa de incendios si los terminales de la batería entran accidentalmente en contacto con materiales conductores. Cuando transporte baterías, compruebe que los terminales de las mismas estén protegidos y bien aislados de los materiales que pudieran entrar en contacto con ellos y causar un cortocircuito.

**NOTA:** Las luces de trabajo sirven para alumbrar la superficie de trabajo inmediata y no pueden utilizarse como luz de alumbrado.

Las baterías de DEWALT cumplen todas las normas de transporte aplicables según lo dispuesto en los estándares industriales y legales, entre ellas, las Recomendaciones relativas al transporte de mercancías peligrosas de la ONU; los Reglamentos de Mercancías Peligrosas de la Asociación Internacional de Transporte Aéreo (IATA), el Código Marítimo Internacional de Mercancías Peligrosas (IMDG) y el Acuerdo Europeo sobre Transporte Internacional de Mercancías Peligrosas por Carretera (ADR). Las celdas y las baterías de iones de litio han sido comprobadas de acuerdo a lo establecido en la sección 38,3 del Manual de pruebas y criterios de las Recomendaciones relativas al transporte de mercancías peligrosas de la ONU.

En la mayor parte de los casos, la expedición de paquetes de baterías DEWALT está exenta de la clasificación de material peligroso de Clase 9 totalmente regulado. En general, solo las expediciones que contienen baterías de iones de litio con una potencia energética superior a 100 vatios-hora (Wh) deben ser expedidos como Clase 9 totalmente regulada. Todas las baterías de iones de litio tienen la potencia de vatios-hora marcadas en el paquete. Además, debido a la complejidad de las reglamentaciones, DEWALT no recomienda el transporte aéreo de paquetes de baterías de iones de litio solas, independientemente de la potencia en vatios-horas que tengan. La expedición de herramientas con baterías (combo kits) puede hacerse por transporte aéreo excepto que la potencia en vatios-hora del paquete de baterías sea superior a 100 Wh.

Independientemente de si el transporte se considera exento o completamente regulado, el expedidor será responsable de consultar las normas recientes sobre los requisitos de embalaje, etiquetado o marcado y documentación.

La información expuesta en esta sección del manual se proporciona de buena fe y se considera exacta en el momento de creación del documento. No obstante, no se ofrece ninguna garantía, ni implícita ni explícita. Es responsabilidad del comprador comprobar que todas sus actividades se ajusten a las normas de aplicación.

## Recomendaciones para el almacenamiento

1. El mejor lugar de almacenamiento es uno que sea fresco y seco, que no esté expuesto directamente a la luz del sol ni a un exceso de frío o calor. Para un rendimiento y vida útil óptimos de la batería, guarde las baterías a temperatura ambiente cuando no esté usándolas.
2. Si va a realizar un almacenamiento duradero, se aconseja que guarde un paquete de pilas completamente cargado en un lugar frío y seco para obtener los máximos resultados del cargador.

**NOTA:** Los paquetes de pilas no deberán guardarse completamente descargados. El paquete de pilas deberá recargarse antes de utilizarse.

## Etiquetas del cargador y la batería

Además de los pictogramas utilizados en el presente manual, las etiquetas del cargador y del paquete de pilas muestran los siguientes pictogramas:



Antes de usarse, leer el manual de instrucciones.



Consultar los **Datos técnicos** para informarse del tiempo de carga.



No realizar pruebas con objetos conductores.



No cargar baterías deterioradas.



No exponer al agua.



Cambiar inmediatamente los cables defectuosos.



Cargar sólo entre 4 °C y 40 °C.



Sólo para uso en interior.



Desear las baterías con el debido respeto al medio ambiente.

LI-ION



Cargue los paquetes de baterías DEWALT únicamente con los cargadores DEWALT indicados. Cargar los paquetes de baterías con baterías distintas a las

indicadas por DEWALT en un cargador DEWALT, puede hacer que las baterías exploten o causar otras situaciones peligrosas.



No queme el paquete de baterías.

## Tipo de baterías

Las siguientes herramientas funcionan con una batería de 18 voltios: DCW682

Se pueden usar estas baterías: DCB181, DCB182, DCB183, DCB183B, DCB183G, DCB184, DCB184B, DCB184G, DCB185, DCB187, DCB189, DCBP034. Consulte **Datos técnicos** para más información.

## Contenido del embalaje

El embalaje contiene:

- 1 Engalletadora
- 1 Bolsa para recogida de polvo
- 2 Adaptadores de extracción de polvo
- 1 Llave de pasador
- 1 Llave Torx T20
- 1 Batería de iones de litio (modelos C1, D1, G1, L1, M1, P1, S1, T1, X1, Y1)
- 2 Baterías de iones de litio (modelos C2, D2, G2, L2, M2, P2, S2, T2, X2, Y2)
- 3 Baterías de iones de litio (modelos C3, D3, G3, L3, M3, P3, S3, T3, X3, Y3)
- 1 Manual de instrucciones

**NOTA:** Las baterías, los cargadores y las cajas de herramientas no están incluidos en los modelos N. Las baterías y los cargadores no están incluidos en los modelos NT. Los modelos B incluyen las baterías Bluetooth®.

**NOTA:** La marca denominativa y los logotipos de Bluetooth® son marcas comerciales registradas propiedad de Bluetooth®, SIG, Inc., y cualquier uso de dichas marcas por parte de DEWALT es bajo licencia. Las demás marcas y denominaciones comerciales pertenecen a sus respectivos propietarios.

- Compruebe que la herramienta, las piezas y los accesorios no hayan sufrido ningún daño durante el transporte.
- Tómese el tiempo necesario para leer íntegramente y comprender este manual antes de utilizar el producto.

## Marcas sobre la herramienta

En la herramienta se muestran los siguientes pictogramas:



Antes de usarse, lea el manual de instrucciones.



Póngase protección para el oído.



Póngase protección para los ojos.



Diámetro de la hoja.

## Posición del Código de Fecha (Fig. B)

El Código de fecha **20**, que contiene también el año de fabricación, viene impreso en la caja protectora.

Ejemplo:

2022 XX XX

Año de fabricación

## Descripción (Fig. A)



**ADVERTENCIA:** Nunca altere la herramienta eléctrica ni ninguna de sus piezas. Podrían producirse lesiones personales o daños materiales.

- 1 Interruptor tipo paleta
- 2 Interruptor de bloqueo
- 3 Empuñadura auxiliar
- 4 Ajustador de altura de la guía
- 5 Salida de extracción de polvo
- 6 Guía ajustable
- 7 Clavijas antideslizamiento
- 8 Botón de ajuste de profundidad de penetración
- 9 Botón de bloqueo de altura de la guía
- 10 Bloqueo del husillo
- 11 Botón de bloqueo de la guía ajustable
- 12 Batería
- 13 Liberación de batería

## Uso previsto

La engalletadora ha sido diseñada para realizar juntas de centrado planas en madera y en productos de madera.

**NO** debe usarse en condiciones de humedad ni en presencia de líquidos o gases inflamables.

Esta engalletadora es una herramienta eléctrica profesional.

**NO** permita que los niños toquen la herramienta. El uso de la herramienta por parte de operadores inexpertos requiere supervisión.

- **Niños pequeños y personas con discapacidad.** Este aparato no está previsto para ser usado sin supervisión por niños pequeños o personas con discapacidad.
- Este producto no ha sido diseñado para ser utilizado por personas (niños incluidos) con discapacidades físicas, sensoriales o mentales, o que carezcan de la experiencia, conocimiento o destrezas necesarias, a menos que estén supervisados por una persona que se haga responsable de su seguridad. No deje nunca a los niños solos con este producto.

## MONTAJE Y AJUSTES



**ADVERTENCIA:** Para reducir el riesgo de lesiones personales graves, apague la herramienta y desconéctela batería antes de realizar cualquier ajuste o de quitar/poner acoplamientos o accesorios. El encendido accidental puede causar lesiones.



**ADVERTENCIA:** Use solo las baterías y los cargadores DEWALT.

## Introducir y extraer la batería de la herramienta (Fig. B)

**NOTA:** Compruebe que la batería **12** esté completamente cargada.

### Instalar la batería en la empuñadura de la herramienta

1. Alinee la batería en las guías ubicadas del interior de la empuñadura de la herramienta (Fig. B).
2. Deslice la batería en la empuñadura hasta que quede bien colocada y asegúrese de que haga clic cuando encaje.

### Retirar la batería de la herramienta

1. Pulse el botón de liberación de la batería **13** y tire firmemente de la batería para sacarla de la empuñadura de la herramienta.
2. Introduzca la batería en el cargador como se indica en la sección del cargador del presente manual.

### Baterías con indicador de carga (Fig. B)

Algunas baterías DEWALT tienen un indicador de carga que consiste en tres luces de LED verdes que indican el nivel de carga restante de la batería.

Para activar el indicador de carga, mantenga pulsado el botón del indicador de carga **14**. Un grupo de tres luces LED verdes se iluminará, indicando el nivel de carga restante. Cuando el nivel de carga de la batería esté por debajo del límite necesario para el uso, el indicador de carga no se iluminará y deberá recargar la batería.

**NOTA:** El indicador de carga da solo una indicación de la carga que queda en la batería. No indica ninguna funcionalidad de la herramienta y está sujeto a variaciones en función de los componentes del producto, la temperatura y la aplicación del usuario final.

### Guía ajustable (Fig. D1, D2)

La guía ajustable **6** permite fijar con precisión el punto en el que se cortarán las ranuras de la galleta. Para fijar la altura de la guía:

1. Afloje el botón de bloqueo de altura de la guía **9**.
2. Fije el ajustador de altura **4** como sea necesario. Cuando la guía esté en un ángulo de 90°, en la escala debajo del botón de bloqueo se leerá la distancia entre el centro de la cuchilla y la superficie de la guía.
3. Apriete el botón de bloqueo.

### Para fijar el ángulo de la guía

1. Afloje el botón de bloqueo de la guía ajustable **11**.
2. Incline la guía hasta el ángulo deseado.
3. Apriete el botón de bloqueo de la guía ajustable.

El ajuste fino se utiliza para eliminar las posibles tolerancias en el tamaño de las ranuras de la galleta.

### Marcas en la base de la engalletadora

Cuando trabaje sin la guía, por ejemplo, para realizar juntas en T, puede usar las marcas de la base de la engalletadora para alinear correctamente la herramienta.

1. Fije la guía en la posición de 0° como se describe arriba.
2. Para las piezas de trabajo de 19 mm de espesor, use el borde de la base como referencia para el centrado.
3. Para otras piezas de trabajo, utilice las marcas de la línea central roja para alinear la herramienta.
4. Dos de las ranuras indican el largo de corte. Para evitar roturas en la pieza de trabajo, compruebe que la pieza de trabajo se extiende más allá de tales ranuras.

### Ajuste de la profundidad de penetración (Fig. E)

La profundidad de penetración debe fijarse para que corresponda al tamaño de la galleta. Los números 0, 10 y 20 del botón de ajuste de profundidad corresponden al tamaño de la galleta. La M representa la profundidad máxima de corte de aproximadamente 20 mm.

**NOTA:** La profundidad máxima de corte de 20 mm se puede obtener solo con una hoja nueva y aflojando el tornillo de ajuste fino (consulte el apartado **Ajuste fino de profundidad de corte**).

- Gire el botón de ajuste de profundidad **8** hasta la posición deseada alineando el número que corresponda con la flecha roja de la herramienta.

### Ajuste fino de profundidad de penetración (Fig. F)

El ajuste fino se utiliza para eliminar las posibles tolerancias en el tamaño de las ranuras de la galleta.

1. Levante la guía **6** hasta la posición más alta como se ha descrito previamente.
2. Introduzca la llave Torx T20 como se muestra y ajuste la profundidad de penetración como sea necesario girando el tornillo **23** (gire en sentido horario para reducir la profundidad de penetración). Cada vuelta completa hace un cambio de profundidad de 1 mm.
3. Compruebe el ajuste realizando un corte de prueba en un resto de madera.

### Clavijas anti-deslizamiento (Fig. G)

Las clavijas anti-deslizamiento **7** le ayudan a reducir la tendencia de la ranuradora a desplazarse de su trayectoria adecuada durante el corte. Cuando trabaje en partes visibles de la pieza de trabajo, quizás necesite retraerlas para evitar el aplaste.

1. Para retroceder las clavijas, gírelas ligeramente en el sentido de las agujas del reloj utilizando un destornillador plano.
2. Para utilizar de nuevo las clavijas, gírelas ligeramente en sentido contrario al de las agujas del reloj.

## Sustitución de la hoja (Fig. H, I, J)



### ADVERTENCIA:

- Compruebe que los dientes de la cuchilla apunten en sentido antihorario, como se muestra (Fig. I).
  - Después de sustituir la cuchilla, compruebe siempre la profundidad de corte y ajústela si es necesario.
  - No utilice hojas de un diámetro mayor o menor que el recomendado. Para conocer la velocidad de corte correcta, consulte los datos técnicos.
  - Use solo las hojas especificadas en este manual, que cumplen lo dispuesto en la norma EN847-1.
1. Afloje los cuatro tornillos de cabeza Torx T20 **15** de la placa de base y saque la cubierta.
  2. Pulse el botón de bloqueo del husillo **10** y retire la brida girándola en sentido antihorario.
  3. Vuelva a colocar la hoja comprobando que los dientes de la punta de la cuchilla apunten en sentido antihorario.
  4. Apriete bien la brida girándola en sentido horario mientras mantiene pulsado el botón de bloqueo del husillo.
  5. Monte la placa de la cubierta y apriete los tornillos hexagonales.



## Extracción de polvo (Fig. K1, K2, K3)

Si utiliza el adaptador adecuado, podrá conectar una bolsa de extracción o un extractor de polvo.

### Extractor de polvo

1. Introduzca el adaptador adecuado **16** o **17** en la salida de extracción de polvo **5**.
2. Conecte el tubo del extractor de polvo al adaptador.

### Colector de polvo

1. Introduzca el adaptador recto **16** en la salida de extracción de polvo **5**.
2. Una la bolsa de polvo **18** al adaptador.
3. Cuando sea posible, conecte un dispositivo de extracción de polvo adecuado de conformidad con las normas correspondientes acerca de la emisión de polvo.

## Colocar un extractor de polvo AirLock™ compatible (Fig. K3)



**ADVERTENCIA:** Si se utiliza la aspiración de polvo, vacíe la aspiradora antes de empezar a trabajar y con frecuencia durante el trabajo. Tenga cuidado al eliminar el polvo. El polvo puede ser peligroso para la salud si se inhala, se ingiere o entra en contacto con la piel. Los materiales de polvo fino pueden ser explosivos.

Su herramienta es compatible con el sistema de conexión AirLock™ de DEWALT. El AirLock™ permite una conexión rápida y segura entre el conector AirLock™ **21** y el adaptador recto **16**.

1. Extraiga la batería.

2. Compruebe que el collarín del conector AirLock™ se encuentre en posición de desbloqueo. (Consulte la Fig. K3) Alinee las muescas **22** del collarín y del conector AirLock™ como se muestra para obtener las posiciones de bloqueo y desbloqueo.
3. Empuje el conector AirLock™ en el punto de conexión del adaptador.
4. Gire el collarín hacia la posición de bloqueo.

**NOTA:** Los rodamientos de bolas ubicados dentro del collarín se bloquean en la ranura y fijan la conexión. La herramienta eléctrica ya está conectada en modo seguro al extractor de polvo.

**NOTA:** Si el manguito del puerto de extracción de polvo está dañado, el usuario puede sacarlo y sustituirlo. El manguito está disponible como accesorio opcional y se puede sustituir usando un destornillador.

## FUNCIONAMIENTO

### Instrucciones de uso



**ADVERTENCIA:** Respete siempre las instrucciones de seguridad y las normas aplicables.



**ADVERTENCIA:** Para reducir el riesgo de lesiones personales graves, apague la herramienta y desconecte la batería antes de hacer cualquier ajuste o de extraer o instalar accesorios o complementos. El encendido accidental puede causar lesiones.

### Posición correcta de las manos (Fig. V)



**ADVERTENCIA:** Para reducir el riesgo de lesiones personales graves, tenga **SIEMPRE** las manos en una posición adecuada como la que se muestra.



**ADVERTENCIA:** Para reducir el riesgo de lesiones personales graves, sujete **SIEMPRE** bien la herramienta para prevenir una reacción repentina.

Para que la posición de las manos sea adecuada, una mano debe colocarse en la empuñadura auxiliar **3**, y la otra en la empuñadura principal **19**.

### Interruptor tipo paleta (Fig. C)



**ATENCIÓN:** Sujete bien la empuñadura auxiliar y el cuerpo de la herramienta para mantener el control de la herramienta durante la puesta en marcha y durante el uso y hasta que las hojas dejen de girar. Compruebe que el disco se haya parado por completo antes de dejar apoyada la herramienta.

**NOTA:** Para reducir el movimiento inesperado de la herramienta, no la encienda o apague mientras esté en condiciones de carga. Deje que la engalletadora alcance la velocidad máxima antes de tocar la superficie de trabajo. Levante la herramienta de la superficie antes de apagarla. Deje que la herramienta deje de rotar antes de soltarla.

1. Para encender la herramienta, empuje la palanca de bloqueo **2** hacia la parte trasera de la herramienta, después apriete el interruptor de paleta **1**. La herramienta funciona al apretar el interruptor.
2. Apague la herramienta soltando el interruptor de paleta.



## Protección contra falta de corriente

La protección contra falta de corriente impide que la engalletadora vuelva a arrancar sin pulsar antes el interruptor en caso de interrupción del suministro eléctrico.

## Realizar juntas de galleta (Fig. L–O)



**ADVERTENCIA:** Realice siempre un corte de prueba en un resto de madera para comprobar la profundidad de penetración. Si es necesario, realice un ajuste fino como se describe en **Montaje y ajustes**.

Pueden utilizarse varias técnicas para realizar juntas de galletas sólidas y precisas. En este manual, se describen detalladamente las técnicas más importantes (Fig. L).

### Selección del tamaño de la galleta (Fig. M)

Los tres tamaños de galletas son 0, 10 y 20. Normalmente, debe utilizar la galleta más grande que quepa en la pieza de trabajo. Tras seleccionar el tamaño de la galleta que vaya a utilizar, ajuste la profundidad de penetración como se indica en **Ajuste de profundidad de penetración**.

### Ubicación de las galletas (Fig. N1–N4)

Para las juntas de bordes, las galletas deberán ubicarse normalmente a intervalos de 15–25 cm. Las galletas exteriores deberán ubicarse a unos 5–7,5 cm de los extremos de la pieza de trabajo (Fig. N1).

Cuando una piezas de trabajo estrechas como los marcos de los cuadros, puede que las galletas más pequeñas sean demasiado grandes para la junta. En dicho caso, la punta expuesta de la galleta deberá recortarse después de pegar la junta (Fig. N2).

Cuando una piezas de trabajo de más de 2,5 cm de espesor, puede usar pares de galletas para dar más solidez (Fig. N3).

Para marcar las piezas de unión, colóquelas antes como serán unidas. Utilice una escuadra para dibujar la línea en las piezas (Fig. N4).

### Corte de ranuras de galletas (Fig. O)

1. Ajuste los parámetros de la herramienta como se ha descrito.
2. Alinee la marca central de la base de la herramienta con la línea marcada como se muestra.
3. Encienda la herramienta y espere un segundo a que la cuchilla alcance la velocidad máxima.
4. Empuje con firmeza la guía contra la pieza de trabajo e introduzca la cuchilla hasta el tope.
5. Deje que la herramienta saque la cuchilla de la pieza de trabajo.
6. Apague la herramienta.

## Ensamblaje de piezas de trabajo

1. Intente unir las piezas de trabajo juntas para comprobar que las juntas se ajustan correctamente.
2. Aplique uniformemente un pegamento adecuado en las ranuras de galleta y en las superficies de unión de la junta.
3. Introduzca las galletas en las ranuras, comprobando que entran en contacto con el pegamento.

4. Una las piezas de trabajo y fíjelas hasta que se seque el pegamento.

## Juntas de borde a borde (Fig. P1, P2)

1. Coloque las piezas de trabajo en una superficie plana como si fuesen a ensamblarse.
2. Marque los centros de galleta. Las galletas deberán ubicarse a intervalos de 15–25 cm; las galletas exteriores deberán ubicarse a una distancia de 5–7,5 cm de los extremos de la pieza de trabajo (Fig. P1).
3. Fije la hendidura en 90°.
4. Fije el ajustador de altura en posición de forma que la galleta se encuentre en el centro de la pieza de trabajo.
5. Ajuste los demás parámetros de la herramienta tal y como se ha indicado previamente.
6. Corte las ranuras de galleta tal y como se indicó previamente (Fig. P2).

## Juntas de marco (Fig. Q1–Q3)

1. Coloque las piezas de trabajo en una superficie plana como si fuesen a ensamblarse (Fig. Q1, Q2).
2. Seleccione el tamaño adecuado de galleta.
3. Marque los centros de galleta.
4. Ajuste los parámetros de la herramienta tal y como se ha indicado previamente.
5. Corte las ranuras de galleta tal y como se indicó previamente (Fig. Q3).

## Juntas de esquina (Fig. R1, R2)

1. Disponga las piezas de trabajo tal y como si fuesen a ensamblarse (Fig. R1)
2. Seleccione el tamaño adecuado de galleta.
3. Marque los centros de galleta.
4. Para el corte frontal, fije la pieza de trabajo y alinee la herramienta tal y como se indica en la ilustración (Fig. R2)
5. Corte las ranuras de galleta tal y como se indicó previamente.

## Juntas de compensación (Fig. S)

Cuando una dos piezas de trabajo de distinto grosor, proceda del siguiente modo:

1. Disponga las piezas de trabajo tal y como si fuesen a ensamblarse.
2. Seleccione el tamaño adecuado de galleta.
3. Marque los centros de galleta.
4. Seleccione la pieza de trabajo que se fijará atrás.
5. Fije el ajustador de altura en posición de forma que la galleta se encuentre en el centro de la pieza de trabajo.
6. Corte las ranuras de galleta tal y como se indicó previamente.
7. Ajuste la hendidura hacia arriba en una distancia correspondiente a la compensación deseada. Utilice la escala para leer el parámetro.
8. Corte las ranuras de galleta tal y como se indicó previamente.



## Juntas de ingletes de bordes (Fig. T1–T4)

### Superficies exteriores alineadas

1. Disponga las piezas de trabajo tal y como si fuesen a ensamblarse.
2. Marque los centros de galleta en la parte exterior de la junta.
3. Fije el ángulo de la hendidura en 90°.
4. Ajuste la hendidura para colocar la galleta hacia el interior de la junta en donde la pieza de trabajo es más gruesa. Seleccione el tamaño adecuado de galleta (Fig. T2).
5. Fije la pieza de trabajo y alinee la herramienta tal y como se indica en la ilustración (Fig. T3).
6. Corte las ranuras de galleta tal y como se indicó previamente.

### Superficies internas alineadas

1. Disponga las piezas de trabajo tal y como si fuesen a ensamblarse.
2. Marque los centros de galleta en la parte interior de la junta.
3. Fije el ángulo de la hendidura en 45°.
4. Ajuste la hendidura para colocar la galleta hacia el interior de la junta en donde la pieza de trabajo es más gruesa. Seleccione el tamaño adecuado de galleta.
5. Fije la pieza de trabajo y alinee la herramienta tal y como se indica en la ilustración (Fig. T4).
6. Corte las ranuras de galleta tal y como se indicó previamente.

## Juntas en T (Fig. U1–U5)

Este tipo de juntas se utiliza mucho para unir estanterías a paneles laterales (Fig. U1).

1. Coloque las piezas de trabajo en una superficie plana como si fuesen a ensamblarse (como un T boca abajo).
2. Marque los centros de galleta en la estantería.
3. Marque suavemente la parte superior de la estantería en el panel lateral (Fig. U2).
4. Fije la hendidura en la parte superior el panel lateral, alineando el extremo de la estantería con la línea (Fig. U3).
5. Seleccione el tamaño adecuado de galleta.
6. Fije la hendidura en 0°.
7. Alinee la herramienta con las marcas de galleta utilizando las marcas en la base de la herramienta.
8. Realice un corte vertical (Fig. U4) y horizontal (Fig. U5) en cada ubicación de galleta.

## MANTENIMIENTO

Su herramienta eléctrica ha sido diseñada para funcionar mucho tiempo con un mínimo de mantenimiento. Que siga funcionando satisfactoriamente depende del buen cuidado de la herramienta y de su limpieza periódica.



**ADVERTENCIA:** Para disminuir el riesgo de lesiones personales graves, apague la herramienta y desconecte la batería antes de realizar ajuste alguno o de quitar o instalar acoplamientos o accesorios. La puesta en marcha accidental puede causar lesiones.

El cargador y el paquete de pilas no pueden ser reparados.



### Lubricación

Su herramienta eléctrica no requiere lubricación adicional.



### Limpieza



**ADVERTENCIA:** Elimine con aire seco la suciedad y el polvo de la carcasa principal tan pronto como se advierta su acumulación en las rejillas de ventilación o en sus proximidades. Cuando lleve a cabo este procedimiento póngase una protección ocular aprobada y una mascarilla antipolvo aprobada.



**ADVERTENCIA:** Jamás use disolventes u otros productos químicos fuertes para limpiar las piezas no metálicas de la herramienta. Dichos productos químicos pueden debilitar los materiales con los que están construidas estas piezas. Use un paño humedecido únicamente con agua y jabón suave. Jamás permita que le entre líquido alguno a la herramienta ni sumerja ninguna parte de la misma en líquido.

### Accesorios opcionales



**ADVERTENCIA:** Puesto que los accesorios que no sean los suministrados por DEWALT no han sido probados con este producto, el uso de tales accesorios con esta herramienta puede resultar peligroso. Para reducir el riesgo de lesiones, use solo los accesorios recomendados por DEWALT con este producto.

Consulte a su distribuidor para obtener más información acerca de los accesorios adecuados.

### Proteger el medioambiente



Recogida selectiva. Los productos y las baterías marcadas con este símbolo no se deben desechar con la basura doméstica normal.

Los productos y las baterías que contienen materiales que se pueden recuperar o reciclar reducen la demanda de materias primas. Recicle los productos eléctricos y las baterías de conformidad con las normas locales. Encontrará más información en [www.2helpU.com](http://www.2helpU.com).

### Batería recargable

Esta batería de larga vida deberá recargarse cuando no produzca energía suficiente para trabajos que antes se efectuaban fácilmente. Al final de su vida útil, deseche la batería respetando el medioambiente:

- Haga agotar completamente la batería y extráigala de la herramienta.
- Las baterías de iones de litio son reciclables. Llévelas a su distribuidor o punto de reciclaje local. Las baterías recogidas serán recicladas o eliminadas adecuadamente.

# FRAISEUSE À LAMELLES

## DCW682

### Félicitations !

Vous avez choisi un outil DeWALT. Des années d'expérience, de développement de produits et d'innovation ont fait de DeWALT l'un des partenaires les plus fiables pour les utilisateurs d'outils électriques professionnels.

### Caractéristiques techniques

		DCW682
Tension	V <sub>CC</sub>	18
Type		1
Type de batterie		Li-Ion
Puissance utile maximum	W	900
Vitesse à vide	min <sup>-1</sup>	8000
Profondeur de coupe maxi	mm	20
Réglage de la profondeur de plongée	mm	8/10/12 (pour lamelles 0/10/20)
Diamètre de fraise	mm	102
Largeur de fraise	mm	4
Poids	kg	2,5

Valeurs sonores et valeurs des vibrations (somme vectorielle triaxiale) selon la norme EN60745-2-19 :

L <sub>PA</sub> (niveau de pression sonore émis)	dB(A)	84
L <sub>WA</sub> (niveau de puissance sonore)	dB(A)	95
K (incertitude pour le niveau sonore donné)	dB(A)	3
Poignée principale		
Valeur des vibrations émises a <sub>h</sub>	m/s <sup>2</sup>	1,5
Incertitude K	m/s <sup>2</sup>	1,5

Le niveau sonore et/ou de vibrations émis indiqué dans ce feuillet d'informations a été mesuré conformément à une méthode de test normalisée établie dans par les normes EN60745 et il peut être utilisé pour comparer un outil à un autre. Il peut également être utilisé pour effectuer une évaluation préliminaire de l'exposition.



**AVERTISSEMENT :** le niveau sonore et/ou de vibrations émis déclaré correspond aux applications principales de l'outil. Cependant, si l'outil est utilisé pour des applications différentes, avec des accessoires différents ou qu'il est mal entretenu, le niveau sonore et/ou de vibrations émis peut varier. Ces éléments peuvent augmenter considérablement le niveau d'exposition sur la durée totale de travail.

Toute estimation du degré d'exposition aux vibrations et/ou au bruit doit également prendre en compte les heures où l'outil est éteint ou lorsqu'il est en marche sans effectuer aucune tâche. Ces éléments peuvent sensiblement réduire le niveau d'exposition sur la durée totale de travail.

Identifiez et déterminez les mesures de sécurité supplémentaires pouvant protéger l'utilisateur des effets des vibrations et/ou du bruit, comme par exemple l'entretien de l'outil et des accessoires, le fait de conserver les mains au chaud (pertinent pour les vibrations) et d'organiser les méthodes de travail.

### Certificat de Conformité CE

#### Directives Machines



#### Fraiseuse à lamelles DCW682

DeWALT certifie que les produits décrits dans le paragraphe **Fiche technique** sont conformes aux normes : 2006/42/CE, EN60745-1:2009+A11:2010, EN60745-2-19:2009+A1:2010.

Ces produits sont également compatibles avec les Directives 2014/30/UE et 2011/65/UE. Pour plus d'informations, veuillez contacter DeWALT à l'adresse suivante ou vous reporter au dos de cette notice d'instructions.

Le soussigné est responsable de la compilation du fichier technique et fait cette déclaration au nom de DeWALT.

Markus Rompel  
Vice-président Ingénierie, PTE-Europe  
DeWALT, Richard-Klinger-Strasse 11,  
65510, Idstein, Allemagne  
15.02.2022



**AVERTISSEMENT :** afin de réduire le risque de blessure, lisez le manuel d'instruction.

### Définitions : consignes de sécurité

Les définitions ci-dessous décrivent le niveau de gravité de chaque mot signalétique. Lisez le manuel de l'utilisateur et soyez attentif à ces symboles.



**DANGER :** indique une situation dangereuse imminente qui, si elle n'est pas évitée, entraînera des **blessures graves ou mortelles**.



**AVERTISSEMENT :** indique une situation dangereuse potentielle qui, si elle n'est pas évitée, pourrait entraîner des **blessures graves ou mortelles**.



**ATTENTION :** indique une situation dangereuse potentielle qui, si elle n'est pas évitée, pourrait entraîner des **blessures minimales** ou modérées.

**AVIS :** indique une pratique ne **posant aucun risque de dommages corporels**, mais qui par contre, si rien

Piles				Chargeurs/Durées de charge (minutes)***									
Cat #	V <sub>DC</sub>	Ah	Poids (kg)	DCB104	DCB107	DCB112	DCB113	DCB115	DCB116	DCB117	DCB118	DCB132	DCB119
DCB181	18	1,5	0,35	22	70	45	35	22	22	22	22	22	45
DCB182	18	4,0	0,61	60/40**	185	120	100	60	60/45**	60/40**	60/40**	60	120
DCB183/B/G	18	2,0	0,40	30	90	60	50	30	30	30	30	30	60
DCB184/B/G	18	5,0	0,62	75/50**	240	150	120	75	75/60**	75/50**	75/50**	75	150
DCB185	18	1,3	0,35	22	60	40	30	22	22	22	22	22	40
DCB187	18	3,0	0,54	45	140	90	70	45	45	45	45	45	90
DCB189	18	4,0	0,54	60	185	120	100	60	60	60	60	60	120
DCBP034	18	1,7	0,32	27	82	50	40	27	27	27	27	27	50

\*Code date 201811475B ou supérieur

\*\*Code date 201536 ou supérieur

\*\*\*La grille des durées de charge ne donne qu'une indication. Les durées de charge peuvent varier en fonction de la température et de l'état des batteries.

n'est fait pour l'éviter, **pourrait poser des risques de dommages matériels.**



Indique un risque d'électrocution.



Indique un risque d'incendie.

## CONSIGNES DE SÉCURITÉ GÉNÉRALES PROPRES AUX OUTILS ÉLECTRIQUES



**AVERTISSEMENT : veuillez lire tous les avertissements de sécurité, toutes les instructions, illustrations et spécifications fournies avec cet outil électrique.** Le non respect des instructions listées ci-dessous peut conduire à des chocs électriques, des incendies et/ou de graves blessures.

### CONSERVER TOUTES CES DIRECTIVES ET CONSIGNES À TITRE DE RÉFÉRENCE

Le terme « outil électrique » mentionné dans les avertissements ci-après se rapporte aux outils alimentés sur secteur (avec fil) ou par piles (sans fil).

#### 1) Sécurité – Aire de Travail

- Maintenir l'aire de travail propre et bien éclairée.** Les lieux sombres ou encombrés sont propices aux accidents.
- Ne pas utiliser un outil électrique dans un milieu déflagrant, comme en présence de liquides, gaz ou poussières inflammables.** Les outils électriques peuvent produire des étincelles qui pourraient enflammer toute émanation ou poussière ambiante.
- Maintenir à l'écart les enfants, ou toute autre personne, lors de l'utilisation d'un outil électrique.** Toute distraction pourrait faire perdre la maîtrise de l'appareil.

#### 2) Sécurité – Électricité

- La fiche électrique de l'outil doit correspondre à la prise murale. Ne modifier la fiche en aucune façon. Ne pas utiliser de fiche d'adaptation avec un outil électrique mis à la terre (masse).** L'utilisation de fiches d'origine et de prises appropriées réduira tout risque de décharges électriques.

- Éviter tout contact corporel avec des éléments mis à la terre comme : tuyaux, radiateurs, cuisinières ou réfrigérateurs.** Les risques de décharges électriques augmentent lorsque le corps est mis à la terre.
- Ne pas exposer les outils électriques à la pluie ou à l'humidité.** Tout contact d'un outil électrique avec un liquide augmente les risques de décharges électriques.
- Ne pas utiliser le cordon de façon abusive. Ne jamais utiliser le cordon pour transporter, tirer ou débrancher un outil électrique. Protéger le cordon de toute source de chaleur, de l'huile, et de tout bord tranchant ou pièce mobile.** Les cordons endommagés ou emmêlés augmentent les risques de décharges électriques.
- En cas d'utilisation d'un outil électrique à l'extérieur, utiliser systématiquement une rallonge conçue à cet effet.** Cela diminuera tout risque de décharges électriques.
- Si on ne peut éviter d'utiliser un outil électrique en milieu humide, utiliser un circuit protégé par un dispositif de courant résiduel (RCD).** Cela réduira tout risque de décharges électriques.

#### 3) Sécurité Individuelle

- Rester systématiquement vigilant et faire preuve de jugement lorsqu'on utilise un outil électrique. Ne pas utiliser d'outil électrique en cas de fatigue ou sous l'influence de drogues, d'alcool ou de médicaments.** Tout moment d'inattention pendant l'utilisation d'un outil électrique comporte des risques de dommages corporels graves.
- Porter un équipement de protection individuel. Porter systématiquement un dispositif de protection oculaire.** Le fait de porter un masque anti-poussières, des chaussures antidérapantes, un casque de sécurité ou un dispositif de protection auditive, lorsque la situation le requiert, réduira les risques de dommages corporels.
- Prévenir tout démarrage accidentel. S'assurer que l'interrupteur est en position d'arrêt avant de brancher l'outil sur le secteur et/ou à la batterie, ou de le ramasser ou le transporter.** Transporter un outil le doit sur l'interrupteur ou brancher un outil électrique

alors que l'interrupteur est en position de marche invite les accidents.

- d) **Retirer toute clé de réglage avant de démarrer l'outil.** Une clé laissée sur une pièce rotative d'un outil électrique comporte des risques de dommages corporels.
- e) **Adopter une position stable. Maintenir les pieds bien ancrés au sol et conserver son équilibre en permanence.** Cela permettra de mieux maîtriser l'outil électrique en cas de situations imprévues.
- f) **Porter des vêtements appropriés. Ne porter aucun vêtement ample ou bijou. Maintenir cheveux, vêtements et gants à l'écart des pièces mobiles, car ils pourraient s'y faire prendre.**
- g) **Lorsqu'un dispositif de connexion à un système de dépolluissage ou d'élimination est fourni, s'assurer qu'il est branché et utilisé correctement.** L'utilisation de ces dispositifs peut réduire les risques engendrés par les poussières.
- h) **Ne pensez pas être à ce point familiarisé avec l'outil après l'avoir utilisé à de nombreuses reprises, au point de ne plus rester vigilant et d'en oublier les consignes de sécurité.** Toute action imprudente peut engendrer de graves blessures en une fraction de seconde.

#### 4) Utilisation et Entretien des Outils Électriques

- a) **Ne pas forcer un outil électrique. Utiliser l'outil approprié au travail en cours.** L'outil approprié effectuera un meilleur travail, de façon plus sûre et à la vitesse pour laquelle il a été conçu.
- b) **Ne pas utiliser un outil électrique dont l'interrupteur est défectueux.** Tout appareil dont l'interrupteur est défectueux est dangereux et doit être réparé.
- c) **Débranchez la prise du secteur et/ou retirez le bloc-batterie, s'il est amovible, de l'outil électrique avant d'effectuer tout réglage, de changer un accessoire ou de ranger l'outil électrique.** Ces mesures de sécurité préventives réduisent le risque de démarrage accidentel de l'outil électrique.
- d) **Après utilisation, ranger les outils électriques hors de portée des enfants et ne permettre à aucune personne non familière avec son fonctionnement (ou sa notice d'instructions) de l'utiliser.** Les outils peuvent être dangereux entre des mains inexpérimentées.
- e) **Entretien des outils électriques. Vérifier les pièces mobiles pour s'assurer qu'elles sont bien alignées et tournent librement, qu'elles sont en bon état et ne sont affectées d'aucune condition susceptible de nuire au bon fonctionnement de l'outil. En cas de dommage, faire réparer l'outil électrique avant toute nouvelle utilisation.** De nombreux accidents sont causés par des outils mal entretenus.
- f) **Maintenir tout organe de coupe propre et bien affûté.** Les outils de coupe bien entretenus et affûtés sont moins susceptibles de se coincer et sont plus faciles à contrôler.

- g) **Utiliser un outil électrique, ses accessoires, mèches, etc., conformément aux présentes directives et suivant la manière prévue pour ce type particulier d'outil électrique, en tenant compte des conditions de travail et de la tâche à effectuer.** L'utilisation d'un outil électrique à des fins autres que celles prévues est potentiellement dangereuse.
- h) **Maintenez toutes les poignées et surfaces de préhension sèches, propres et exemptes d'huile et de graisse.** Des poignées et des surfaces de préhension glissantes ne permettent pas de manipuler et de contrôler l'outil correctement en cas de situations inattendues.

#### 5) Utilisation et entretien de la batterie

- a) **Recharger la batterie uniquement avec le chargeur spécifié par le fabricant.** Un chargeur propre à un certain type de batterie peut créer des risques d'incendie lorsqu'utilisé avec d'autres batteries.
- b) **Utiliser les outils électriques uniquement avec leur batterie spécifique.** L'utilisation d'autres batteries comporte des risques de dommages corporels ou d'incendie.
- c) **Après utilisation, ranger la batterie à l'écart d'objets métalliques, tels que trombones, pièces de monnaie, clés, clous, vis ou autres petits objets métalliques susceptibles de conduire l'électricité entre les bornes, car cela pose des risques de brûlures ou d'incendie.**
- d) **Si utilisée de façon abusive, la batterie pourra perdre du liquide. Éviter alors tout contact. En cas de contact accidentel, rincer abondamment à l'eau claire. En cas de contact oculaire, rincer puis consulter immédiatement un médecin.** Le liquide de la batterie peut engendrer irritation ou brûlures.
- e) **N'utilisez jamais un bloc-batterie ou un outil qui est endommagé ou qui a été modifié.** Une batterie endommagée ou altérée peut avoir un comportement imprévisible qui peut conduire à un incendie, une explosion ou un risque de blessure.
- f) **N'exposez pas le bloc-batterie ou l'outil au feu ou à des températures excessives.** L'exposition au feu ou à des températures dépassant 130 °C peut provoquer une explosion.
- g) **Respectez toutes les consignes de mise en charge et ne rechargez pas le bloc-batterie ou l'outil en dehors de la plage de températures spécifiée dans les instructions.** Une mise en charge inappropriée ou à des températures hors de la plage spécifiée peut endommager la batterie et augmenter le risque d'incendie.

#### 6) Réparation

- a) **Faire entretenir les outils électriques par un réparateur qualifié en n'utilisant que des pièces de rechange identiques.** Cela permettra de préserver l'intégrité de l'outil électrique et la sécurité de l'utilisateur.

- b) **Ne réparez jamais un bloc-batterie endommagé.**  
Les réparations sur les blocs-batteries ne doivent être effectuées que le fabricant ou l'un de ses prestataires de services agréés.

## Consignes de sécurité additionnelles pour fraise à lamelles

- **La vitesse nominale des molettes de coupe doit être au moins égale à la vitesse marquée sur l'outil.** Les fraises à disque dont la vitesse est inadaptée peuvent être éjectées et causer des blessures.
- **Utilisez toujours le carter de protection.** Il protège l'opérateur contre les fragments de fraise à disque cassée et le contact involontaire avec la fraise à disque.
- **Tenir l'outil électrique par les surfaces de saisie isolées, car l'appareil peut entrer en contact avec son cordon.** La découpe d'un fil sous tension peut transmettre la tension aux parties métalliques exposées de l'outil électrique et procurer un choc électrique à l'utilisateur.
- Le diamètre **MAXIMUM** admis pour la fraise à disque est de 102 mm.
- **NE PAS** utiliser les fraises à disque émoussées ou endommagées.
- Vérifiez le fonctionnement correct du système de retrait du carter de protection avant l'utilisation.
- **Portez un masque anti-poussière.** L'exposition aux particules de poussière peut causer des difficultés respiratoires et d'éventuelles blessures.
- Assurez-vous toujours que l'outil électrique est éteint avant de le brancher au secteur.
- Ne l'éteignez pas avant que la lame soit complètement dégagée.
- Retirez tous les clous et les objets métalliques de l'ouvrage avant de commencer le travail.
- Après l'extinction, ne tentez jamais d'arrêter la lame en exerçant une pression latérale.
- L'outil doit être utilisé uniquement pour la coupe du bois ou du plastique.
- Assurez-vous que tous les dispositifs de protection de la lame sont en parfait état de marche.
- Ne posez jamais l'outil sur une table ou un établi s'il n'est pas éteint.
- Utilisez uniquement des lames dont les caractéristiques sont conformes à ces instructions.
- Ne pas utiliser des lames en acier spécial ou en acier rapide (HSS). Les meilleurs résultats sont obtenus en utilisant des lames à pointe au carbure ou CrV.
- Utiliser uniquement des lames aiguisées et en parfait état. Les lames fendues ou voilées doivent être remplacées immédiatement.
- Assurez-vous que la lame est bien fixée et tourne dans le sens correct.

- Quand l'outil se bloque rapidement et revient vers l'opérateur, il y a risque de rebond. Relâcher immédiatement l'interrupteur quand la lame se bloque ou l'outil cale.
- Maintenir les lames bien affûtées.
- Supporter les grandes pièces près de l'endroit de coupe.
- Ne pas enlever l'outil de la coupe tant que la lame tourne. Relâcher l'interrupteur marche/arrêt et attendre que la lame s'immobilise.

## Risques résiduels

En dépit de l'application des normes de sécurité en vigueur et de l'installation de dispositifs de sécurité, certains risques résiduels sont inévitables. Il s'agit de :

- Diminution de l'acuité auditive.
- Risque de blessure lors du remplacement du disque.
- Risque d'inhalation de poussières pouvant être dangereuse selon les matériaux découpés.

## Chargeurs

Les chargeurs DEWALT ne nécessitent aucun réglage et sont conçus pour une utilisation la plus simple possible.

### Sécurité électrique

Le moteur électrique a été conçu pour fonctionner sur une tension unique. Vérifier systématiquement que la tension de la batterie correspond bien à la tension indiquée sur la plaque signalétique. Vérifier également que la tension du chargeur correspond bien à la tension du secteur.



• Votre chargeur DEWALT à double isolation est conforme à la norme EN60335 ; un branchement à la terre n'est donc pas nécessaire.

Si le cordon d'alimentation est endommagé, il ne doit être remplacé que par DEWALT ou un prestataire de services agréé



Toujours utiliser la fiche prescrite lors du remplacement du câble d'alimentation.

Type 11 pour la classe II (Isolation double) – outils

Type 12 pour la classe I (Conducteur de terre) – outils



En cas d'utilisation à l'extérieur, connecter les outils portatifs à un disjoncteur FI.

### Utilisation d'une rallonge

N'utiliser une rallonge qu'en cas de nécessité absolue. Utiliser une rallonge homologuée compatible avec la tension nominale du chargeur (consulter la **Fiche technique**). La section minimale du conducteur est de 1 mm<sup>2</sup> pour une longueur maximale de 30 m.

En cas d'utilisation d'un dévidoir, dérouler systématiquement le câble sur toute sa longueur.

## Consignes de sécurité importantes propres à tous les chargeurs de batteries

**CONSERVEZ CES INSTRUCTIONS :** ce manuel contient d'importantes consignes de sécurité et de fonctionnement concernant les chargeurs de batterie compatibles (consulter les **Fiche technique**).

- Avant d'utiliser le chargeur, lire toutes les instructions et les marquages d'avertissement sur le chargeur, le bloc batterie et le produit utilisant le bloc batterie.



**AVERTISSEMENT :** risque de choc. Ne pas laisser les liquides pénétrer dans le chargeur. Risque de choc électrique.



**AVERTISSEMENT :** nous recommandons l'utilisation d'un disjoncteur différentiel avec un seuil de déclenchement de 30mA ou moins.



**ATTENTION :** risque de brûlure. Pour réduire le risque de blessures, ne charger que des batteries rechargeables DEWALT. Les autres types de batteries peuvent exploser et causer des blessures et des dégâts.



**ATTENTION :** les enfants doivent être surveillés pour s'assurer qu'ils ne jouent pas avec l'appareil.

**AVIS :** sous certaines conditions, lorsque le chargeur est branché à l'alimentation électrique, les contacts de charge exposés à l'intérieur du chargeur peuvent être mis en court-circuit par un corps étranger. Les corps étrangers de nature conductrice tels que, mais ne se limitant pas à, la laine d'acier, le papier aluminium ou toute accumulation de particules métalliques doivent être tenus éloignés des cavités du chargeur. Débranchez toujours le chargeur de la prise lorsqu'il n'y a pas de pack batterie dans la cavité. Débranchez le chargeur avant de le nettoyer.

- **NE PAS tenter de charger le bloc batterie avec un chargeur différent de ceux indiqués dans ce manuel.** Le chargeur et le bloc batterie sont spécifiquement conçus pour fonctionner ensemble.
- **Ces chargeurs ne sont pas prévus pour d'autres utilisations que la charge des batteries rechargeables DEWALT.** Toute autre utilisation peut causer un risque d'incendie, de choc électrique ou d'électrocution.
- **Ne pas exposer le chargeur à la pluie ou à la neige.**
- **Pour débrancher le chargeur, tirer sur la fiche et non sur le cordon.** Cela réduira le risque de dégât à la fiche et au cordon.
- **S'assurer que le cordon est placé de sorte qu'on ne puisse pas marcher dessus, trébucher ou l'endommager d'une autre manière.**
- **Ne pas utiliser de rallonge sauf si cela est absolument nécessaire.** Toute utilisation impropre d'une rallonge peut causer un risque d'incendie, de choc électrique ou d'électrocution.
- **Ne placez aucun objet sur le chargeur et ne le placez pas sur une surface molle qui pourrait obstruer les fentes d'aération et entraîner une chaleur interne excessive.** Éloignez le chargeur de toute source de chaleur. Le chargeur est aéré par des fentes au-dessus et au-dessous du boîtier.
- **Ne pas utiliser un chargeur ayant un cordon ou une fiche endommagés—les faire remplacer immédiatement.**
- **Ne pas utiliser le chargeur s'il a reçu un choc violent, s'il est tombé, ou s'il a été autrement endommagé de quelque manière que ce soit.** Apporter le chargeur à un centre de réparation agréé.

- **Ne pas démonter le chargeur ; l'apporter à un centre de réparation agréé lorsqu'un entretien ou une réparation est nécessaire.** Un chargeur mal réassemblé peut entraîner un risque de choc électrique, d'électrocution ou d'incendie.
- Si le cordon d'alimentation est endommagé, il doit être remplacé immédiatement par le fabricant, un agent de réparation ou une personne qualifiée similaire pour éviter tout risque.
- **Débrancher le chargeur de la prise secteur avant de procéder à son nettoyage.** Cette précaution réduira le risque de choc électrique. Le retrait du bloc batterie ne réduira pas les risques.
- **NE JAMAIS** tenter de relier 2 chargeurs ensemble.
- **Le chargeur est conçu pour être alimenté en courant électrique domestique standard 230 V. Ne pas essayer de l'utiliser avec n'importe quelle autre tension.** Cette directive ne concerne pas le chargeur pour véhicule.







## Recharger une batterie (Fig. B)

1. Branchez le chargeur dans une prise appropriée avant d'insérer le bloc-batterie.
2. Insérez le bloc-batterie **12** dans le chargeur en vous assurant qu'il soit parfaitement bien en place. Le voyant rouge (charge) clignote de façon répétée pour indiquer que le processus de charge a commencé.
3. La fin de la charge est indiquée par le voyant rouge restant fixe en continu. Le bloc-batterie est alors complètement rechargé et il peut soit être utilisé, soit être laissé dans le chargeur. Pour retirer le bloc-batterie du chargeur, enfoncez le bouton de libération de la batterie **13** sur le bloc batterie.

**REMARQUE :** Pour garantir les meilleures performances et la durée de vie des blocs-batteries Li-Ion, rechargez-les complètement avant la première utilisation.

## Fonctionnement du chargeur

Consultez les indicateurs ci-dessous pour connaître l'état de charge du bloc-batterie.

Indicateurs de charge		
	charge en cours	
	pleinement chargée	
	suspension de charge*	

\*Le voyant rouge continue à clignoter, mais un voyant jaune s'allume durant cette opération. Lorsque la batterie a retrouvé une température appropriée, le voyant jaune s'éteint et le chargeur reprend la procédure de charge.

Les chargeurs compatibles ne rechargent pas un bloc batterie défectueux. Le chargeur indique un défaut de la batterie en refusant de s'allumer.

**REMARQUE :** cela peut également signifier un problème sur un chargeur.

Si le chargeur indique un problème, portez le chargeur et le bloc batterie pour un test dans un centre d'assistance agréé.



## Délai Bloc chaud/froid

Lorsque le chargeur détecte que la batterie est trop chaude ou trop froide, il démarre automatiquement un délai Bloc Chaud/ Froid, suspendant la charge jusqu'à ce que la batterie ait atteint la température adéquate. Le chargeur passe ensuite directement en mode Charge. Cette fonctionnalité permet une durée de vie maximale de la batterie.

Un bloc-batterie froid se recharge à une cadence plus lente qu'un bloc-batterie chaud. Le bloc batterie se charge à ce taux réduit pendant tout le cycle de charge et n'atteint pas le niveau de charge maximum même si la batterie se réchauffe.

Le chargeur DCB118 est équipé d'un ventilateur conçu pour refroidir le bloc-batterie. Le ventilateur se met automatiquement en marche si le bloc-batterie a besoin d'être refroidi. Ne faites jamais fonctionner le chargeur si le ventilateur ne fonctionne pas correctement ou si les fentes d'aération sont bouchées. Ne laissez pénétrer aucun corps étranger à l'intérieur du chargeur.

## Système de protection électronique

Les outils XR Li-Ion sont conçus avec un système de protection électronique qui protège la batterie des surcharges, surchauffes ou d'être complètement déchargée.

L'outil s'éteint automatiquement si le système de protection électronique se déclenche. Si cela se produit, placez la batterie ion lithium sur le chargeur jusqu'à ce qu'elle soit complètement rechargée.

## Fixation murale

Ces chargeurs sont conçus pour être fixés au mur ou pour être posés à la verticale sur une table ou un établi. En cas de fixation au mur, placez le chargeur près d'une prise électrique et loin d'un coin ou de toute autre obstacle qui pourrait gêner le flux d'air. Utilisez l'arrière du chargeur comme gabarit pour l'emplacement des vis au mur. Fixez le chargeur à l'aide de vis pour cloisons sèches (achetées séparément) d'au moins 25,4 mm de long avec un diamètre de tête de 7 et 9 mm, vissées dans du bois à une profondeur optimale laissant ressortir environ 5,5 mm de la vis. Alignez les fentes à l'arrière du chargeur avec les vis qui dépassent et insérez-les complètement ces dernières dans les fentes.

## Consignes de nettoyage du chargeur



**AVERTISSEMENT : risque de choc. Débranchez le chargeur de la prise de courant avant le nettoyage.**

La saleté et la graisse peuvent être éliminées de l'extérieur du chargeur avec un chiffon ou une brosse souple non métallique. N'utilisez ni eau, ni autre solution de nettoyage. Ne laissez jamais aucun liquide pénétrer à l'intérieur de l'appareil et n'immergez jamais aucune pièce de l'appareil dans aucun liquide.

## Batteries

### Consignes de sécurité importantes propres à toutes les batteries

Pour commander une batterie de rechange, s'assurer d'inclure son numéro de catalogue et sa tension.

La batterie n'est pas totalement chargée en usine. Avant d'utiliser la batterie et le chargeur, lire les consignes de sécurité ci-dessous. Puis suivre la procédure de charge ci-après.

## LIRE TOUTES CES CONSIGNES

- **Ne pas charger ou utiliser une batterie dans un milieu déflagrant, comme en présence de liquides, gaz ou poussières inflammables.** Insérer ou retirer le bloc-pile du chargeur peut enflammer la poussière ou des émanations.
  - **Ne jamais forcer le bloc batterie dans le chargeur. Ne modifier le bloc batterie d'aucune manière que ce soit pour le faire entrer sur un chargeur incompatible, car le bloc batterie peut se casser et causer de graves blessures.**
  - **Charger le bloc batterie uniquement dans les chargeurs DeWALT.**
  - **NE PAS l'éclabousser ou l'immerger dans l'eau ou d'autres liquides.**
  - **Ne rangez et n'utilisez pas l'outil dans des endroits où la température peut chuter sous 4 °C (39,2 °F) (comme dans des remises extérieures ou des bâtiments métalliques en hiver), ou atteindre et dépasser 40 °C (104 °F) (comme dans des remises extérieures ou des bâtiments métalliques en été).**
  - **Ne pas incinérer la batterie même si elle est sévèrement endommagée ou complètement usagée, car elle pourrait exploser au contact des flammes. Au cours de l'incinération des batteries au lithium-ion, des vapeurs et matières toxiques sont dégagées.**
  - **En cas de contact du liquide de la batterie avec la peau, la rincer immédiatement au savon doux et à l'eau claire.** En cas de contact oculaire, rincer l'œil ouvert à l'eau claire une quinzaine de minutes, ou jusqu'à ce que l'irritation cesse. Si des soins médicaux sont nécessaires, noter que l'électrolyte de la batterie est composé d'un mélange de carbonates organiques liquides et de sels de lithium.
  - **Le contenu des cellules d'une batterie ouverte pourrait causer une irritation des voies respiratoires.** Dans cette éventualité, exposer l'individu à l'air libre. Si les symptômes persistent, consulter un médecin.
- AVERTISSEMENT : risques de brûlures.** Le liquide de la batterie pourrait s'enflammer s'il est exposé à des étincelles ou à une flamme.
- AVERTISSEMENT : ne jamais tenter d'ouvrir le bloc batterie pour quelque raison que ce soit. Si le boîtier du bloc batterie est fissuré ou endommagé, ne pas l'insérer dans un chargeur. Ne pas écraser, laisser tomber, ou endommager le bloc batterie. Ne pas utiliser un bloc batterie ou un chargeur ayant reçu un choc violent, étant tombé, ayant été écrasé ou endommagé de quelque façon que ce soit (par ex. percé par un clou, frappé d'un coup de marteau, piétiné). Risque de choc électrique ou d'électrocution. Les blocs batterie endommagés doivent être renvoyés à un centre de réparation pour y être recyclés.**





**AVERTISSEMENT : risque d'incendie. Ne rangez et ne transportez pas le bloc-batterie s'il est possible que des objets métalliques entrent en contact avec les bornes de la batterie.** Ne placez par exemple pas le bloc-batterie dans des tabliers, poches, boîtes à outils, boîtes de kits d'accessoires, tiroirs, etc. en présence de clous, vis, clés, etc.



**ATTENTION : après utilisation, ranger l'outil, à plat, sur une surface stable là où il ne pourra ni faire tomber ni faire trébucher personne.** Certains outils équipés d'un gros bloc batterie peuvent tenir à la verticale sur celui-ci, mais manquent alors de stabilité.

## Transport



**AVERTISSEMENT : risque d'incendie.** Le transport des batteries peut causer un incendie si les bornes de la batterie entrent accidentellement en contact avec des matériaux conducteurs. Lors du transport des batteries, assurez-vous que les bornes de la batterie sont protégées et bien isolées des matériaux avec lesquels elles pourraient entrer en contact et qui pourraient provoquer un court-circuit.

**REMARQUE :** Les batteries Lithium-ion ne doivent pas être transportées dans des bagages enregistrés.

Les batteries DEWALT sont conformes à toutes les réglementations d'expédition applicables comme prescrit par les normes industrielles et juridiques qui incluent les recommandations de l'ONU pour le transport des marchandises dangereuses, les réglementations relatives aux marchandises dangereuses de l'International Air Transport Association (IATA), les réglementations de l'International Maritime Dangerous Goods (IMDG) et l'accord européen concernant le transport international de marchandises dangereuses sur route (ADR). Les cellules et les batteries ion lithium ont été testées conformément à la section 38,3 des recommandations de l'ONU pour les tests et critères relatifs au transport des marchandises dangereuses.

Dans la plupart des cas, l'envoi d'un bloc-batterie DEWALT ne sera pas soumis à la classification réglementée de classe 9 pour les matières dangereuses. En règle générale, seuls les envois contenant une batterie Lithium-Ion d'une énergie nominale supérieure à 100 Watts/heure (Wh) nécessitent une expédition réglementée de classe 9. L'énergie nominale en Watts/heure de toutes les batteries Lithium-Ion est indiquée sur l'emballage. De plus, en raison de la complexité de la réglementation, DEWALT ne recommande pas l'expédition aérienne de blocs-batteries seuls, peu importe le wattage/heure nominal. Les envois d'outil avec batterie (kit combiné) peuvent être faits par avion si le wattage/heure nominal du bloc-batterie n'excède pas 100 Wh. Que l'expédition soit exemptée ou réglementée, l'expéditeur a la responsabilité intégrale de consulter les dernières réglementations relatives à l'emballage, à l'étiquetage/au marquage et aux exigences de documentation.

Les informations fournies dans cette section du manuel sont fournies en bonne foi et sont considérées précises au moment de la rédaction de ce document. Toutefois, aucune garantie explicite ou implicite ne peut être fournie. L'acheteur a la

responsabilité de s'assurer que ses activités sont conformes aux réglementations applicables.

## Recommandations de stockage

1. Le lieu idéal de rangement est un lieu frais et sec, à l'abri de toute lumière solaire directe et de tout excès de température. Pour des performances et une durée de vie optimales, entreposer les batteries à température ambiante après utilisation.
2. Pour un stockage prolongé, il est recommandé de conserver la batterie complètement chargée dans un lieu frais et sec, hors du chargeur pour de meilleurs résultats.

**REMARQUE :** les blocs batterie ne doivent pas être stockés complètement déchargés. Le bloc batterie devra être rechargé avant l'utilisation.

## Étiquettes sur le chargeur et la batterie

En plus des pictogrammes utilisés dans ce manuel, les étiquettes sur le chargeur et le bloc batterie peuvent montrer les pictogrammes suivants :



Lire la notice d'instructions avant toute utilisation.



Consulter la **Fiche technique** pour les temps de charge.



Ne pas mettre en contact avec des objets conducteurs.



Ne pas recharger une batterie endommagée.



Ne pas exposer à l'eau.



Remplacer systématiquement tout cordon endommagé.



Recharger seulement entre 4 °C et 40 °C.



Utiliser uniquement à l'intérieur.



Mettre la batterie au rebut conformément à la réglementation en matière d'environnement.



Recharger les blocs batterie DEWALT uniquement avec les chargeurs DEWALT appropriés. La recharge des blocs batterie différents des batteries DEWALT appropriées avec un chargeur DEWALT peut entraîner leur explosion ou d'autres situations dangereuses.



Ne jetez pas le bloc batterie au feu.

## Type de batterie

Les outils suivants fonctionnent avec un bloc-batterie de 18 volts : DCW682

Ces blocs-batteries peuvent être utilisés : DCB181, DCB182, DCB183, DCB183B, DCB183G, DCB184, DCB184B, DCB184G, DCB185, DCB187, DCB189, DCBP034. Consultez les

**Caractéristiques techniques** pour obtenir plus d'informations.

## Contenu de l'emballage

L'emballage contient :

- 1 Lamelleuse
- 1 Sac à poussière
- 2 Adaptateurs pour l'extraction des poussières
- 1 Clé à ergot
- 1 Clé Torx T20
- 1 Bloc-batterie Li-Ion (modèles C1, D1, G1, L1, M1, P1, S1, T1, X1, Y1)
- 2 Blocs-batteries Li-Ion (modèles (C2, D2, G2, L2, M2, P2, S2, T2, X2, Y2)
- 3 Blocs-batteries Li-Ion (modèles (C3, D3, G3, L3, M3, P3, S3, T3, X3, Y3)
- 1 Notice d'utilisation

**REMARQUE :** Les blocs-batteries, chargeurs et mallettes ne sont pas fournis avec les modèles N. Les blocs-batteries et les chargeurs ne sont pas fournis avec les modèles NT. Les modèles B sont livrés avec des blocs-batteries Bluetooth®.

**REMARQUE :** La marque et les logos Bluetooth® sont des marques commerciales déposées appartenant à Bluetooth®, SIG, Inc. et DEWALT les utilisent sous licence. Les autres marques et noms commerciaux appartiennent à leurs propriétaires respectifs.

- Vérifiez que l'outil et ses pièces ou accessoires n'ont pas été endommagés pendant le transport.
- Prenez le temps de lire intégralement cette notice et de parfaitement la comprendre avant l'utilisation.

## Étiquettes sur l'appareil

On trouve les diagrammes suivants sur l'outil :



Lire la notice d'instructions avant toute utilisation.



Porter un dispositif de protection auditive.



Porter un dispositif de protection oculaire.



Diamètre de lame.

## Emplacement du code date (Fig. B)

Le code date **20**, qui inclut également l'année de fabrication, est imprimé sur le corps de l'outil.

Exemple :

2022 XX XX

Année de fabrication

## Descriptif (Fig. A)



**AVERTISSEMENT :** ne modifiez jamais l'appareil électrique ni aucune de ses pièces. Il existe sinon un risque de blessures ou de dommages.

- 1 Interrupteur à palette
- 2 Interrupteur de déverrouillage
- 3 Poignée auxiliaire
- 4 Bouton de réglage de la hauteur de la garde
- 5 Sortie pour l'extraction des poussières
- 6 Garde réglable
- 7 Ergots anti-glissement
- 8 Bouton de réglage de la profondeur de plongée
- 9 Bouton de verrouillage de la hauteur de la garde
- 10 Dispositif de verrouillage de l'arbre
- 11 Bouton de verrouillage de la garde réglable
- 12 Batterie
- 13 Bouton de libération de batterie

## Utilisation prévue

Votre lamelleuse a été conçue pour réaliser des assemblages avec des tenons plats dans le bois et les produits en bois.

**N'UTILISEZ PAS** l'outil dans un environnement humide ou en présence de liquides ou de gaz inflammables.

Cette lamelleuse est un outil électrique professionnel.

**NE LAISSEZ PAS** les enfants entrer en contact avec cet outil.

Les utilisateurs inexpérimentés doivent être supervisés quand ils utilisent cet outil.

- **Jeunes enfants et personnes infirmes.** Cet appareil n'est pas destiné à être utilisé par de jeunes enfants ou des personnes infirmes sans surveillance.
- Ce produit n'est pas destiné à être utilisé par des personnes (y compris les enfants) aux capacités physiques, sensorielles ou intellectuelles réduites ou qui manquent d'expérience, de connaissances ou d'aptitudes, à moins qu'elles ne soient surveillées par une personne responsable de leur sécurité. Ne laissez jamais les enfants seuls avec ce produit.

## MONTAGE ET RÉGLAGES



**AVERTISSEMENT :** afin de réduire tout risque de graves blessure, éteignez et débranchez du bloc-batterie avant d'effectuer toute opération de réglage ou de retirer/installer toute équipement ou accessoire. Un démarrage accidentel peut occasionner des blessures.



**AVERTISSEMENT :** n'utilisez que des blocs-batteries et des chargeurs DEWALT.

## Insérer et retirer le bloc-batterie de l'outil (Fig. B)

**REMARQUE :** Veillez à ce que le bloc-batterie **12** soit complètement rechargé.

## Pour installer le bloc-batterie dans la poignée de l'outil

1. Alignez le bloc-batterie avec les rails à l'intérieur de la poignée de l'outil (Fig. B).
2. Glissez le bloc-batterie dans la poignée jusqu'à ce qu'il repose fermement dans l'outil et veillez à bien entendre le clic de verrouillage.

## Pour retirer le bloc-batterie de l'outil

1. Enfoncez le bouton de libération de la batterie **13** et tirez fermement le bloc-batterie hors de la poignée de l'outil.
2. Insérez le bloc-batterie dans le chargeur comme décrit dans la section Chargeur de ce manuel.

## Blocs-batteries avec jauge de puissance (Fig. B)

Certains blocs-batteries DEWALT sont équipés d'une jauge de puissance composée de trois voyants verts qui indiquent le niveau de charge restant dans le bloc-batterie.

Pour activer la jauge de puissance, maintenez enfoncé le bouton de la jauge de puissance **14**. Une combinaison de trois LED vertes s'allument de façon à indiquer le niveau de charge restant. Lorsque le niveau de charge de la batterie est inférieur à la limite permettant l'utilisation, la jauge de puissance ne s'allume plus et la batterie doit être rechargée.

**REMARQUE :** La jauge de puissance ne donne qu'une indication de la charge restant dans le bloc-batterie. Elle n'indique pas la fonctionnalité de l'outil et elle peut être sujette à des variations en fonction des composants du produit, de la température et de l'intervention réalisée par l'utilisateur final.

## Garde réglable (Fig. D1, D2)

La garde réglable **6** vous permet de régler avec précision l'endroit où les fentes pour les lamelles seront découpées. Pour régler la hauteur de la garde :

1. Libérez le bouton de verrouillage de la hauteur de la garde **9**.
2. Réglez le bouton de réglage de la hauteur **4** selon vos besoins. Quand la garde est réglée à 90°, l'échelle graduée sous le bouton de verrouillage vous permet de lire la distance entre le centre de la fraise et la surface de la garde.
3. Serrez le bouton de verrouillage.

## Pour régler l'angle de la garde

1. Libérez le bouton de verrouillage de la garde réglable **11**.
2. Inclinez la garde au bon angle.
3. Serrez le bouton de verrouillage de la garde réglable.

Le réglage de précision sert à supprimer les éventuels écarts par rapport à la taille des fentes prévues pour les lamelles.

## Repères sur la semelle de la lamelleuse

Si vous travaillez sans la garde, pour faire des assemblages en T par exemple, vous pouvez utiliser les rainures sur la semelle de la lamelleuse pour aligner l'outil correctement.

1. Positionnez la garde à 0°, comme décrit ci-dessus.
2. Pour les pièces de plus de 19 mm d'épaisseur, utilisez le bord de la semelle comme référence pour le centrage.

3. Pour les autres pièces, utilisez la ligne centrale rouge pour aligner l'outil.
4. Deux des rainures indiquent la longueur de coupe. Afin d'éviter que la pièce ne casse, veillez à ce qu'elle dépasse ces deux rainures.

## Régler la profondeur de plongée (Fig. E)

La profondeur de plongée doit être réglée en fonction de la taille de la lamelle. Les numéros 0, 10 et 20 situés sur le bouton de réglage de la profondeur correspondent aux tailles des lamelles. Le M représente la profondeur de coupe maximum de 20 mm environ.

**REMARQUE :** La profondeur de coupe maximum de 20 mm n'est possible qu'avec une lame neuve et en dévissant la vis de réglage de précision (consultez la section **Réglage de précision de la profondeur de plongée**).

- Tournez le bouton de réglage de la profondeur **8** sur la bonne position, en alignant le bon numéro avec la flèche rouge sur l'outil.

## Réglage de précision de la profondeur de plongée (Fig. F)

Le réglage de précision sert à supprimer les éventuels écarts par rapport à la taille des fentes prévues pour les lamelles.

1. Relevez la garde **6** à la position la plus haute, comme décrit ci-dessus.
2. Insérez le tournevis Torx T20 comme indiqué et réglez la profondeur de plongée correctement en tournant la vis **23** (tournez dans le sens des aiguilles d'un montre pour réduire la profondeur de plongée). Chaque tour complet représente 1 mm de profondeur.
3. Contrôlez le réglage en effectuant une découpe test sur une chute de bois.

## Ergots anti-glissement (Fig. G)

Les ergots anti-glissement **7** vous aident à réduire la tendance de la fraiseuse à lamelles à glisser vers la droite pendant le fraisage. Lorsque vous travaillez sur les parties visibles de la pièce, il arrive qu'il soit nécessaire de les faire rentrer afin d'éviter les rayures.

1. Pour faire rentrer les ergots, tournez-les légèrement dans le sens des aiguilles d'une montre, au moyen d'un tournevis à tête plate.
2. Pour réutiliser les ergots, tournez-les légèrement dans le sens inverse des aiguilles d'une montre.

## Remplacer la lame (Fig. H, I, J)



### AVERTISSEMENT :

- *Veillez à ce que les dents de la fraise pointent dans le sens inverse des aiguilles d'une montre, comme illustré (Fig. I).*
- *Après avoir remplacé la lame, contrôlez toujours la profondeur de coupe et réglez-la si nécessaire.*
- *N'utilisez pas de lames dont le diamètre est plus grand ou plus petit que celui recommandé. Consultez les caractéristiques techniques pour savoir quelle lame choisir.*

- *N'utilisez que les lames spécifiées dans cette notice et conformes à la norme EN847-1.*

1. Desserrez les quatre vis Torx T20 **15** de la plaque de fond et retirez le couvercle.
2. Enfoncez le dispositif de verrouillage de l'arbre **10** et retirez la bride en la tournant dans le sens inverse des aiguilles d'une montre.
3. Remplacez la lame en veillant à ce que les dents de la fraise pointent dans le sens inverse des aiguilles d'une montre.
4. Serrez la bride fermement en la tournant dans le sens des aiguilles d'une montre tout en gardant le dispositif de verrouillage de l'arbre enfoncé.
5. Installez la plaque de couverture et serrez les vis à six pans.



## Aspiration des poussières (Fig. K1, K2, K3)

En employant l'adaptateur approprié, vous pouvez raccorder soit un sac à poussières soit un aspirateur de poussières.

### Aspirateur de poussières

1. Insérez l'adaptateur approprié **16** ou **17** dans l'orifice d'aspiration de poussières **5**.
2. Raccordez le flexible de l'aspirateur de poussières à l'adaptateur.

### Sac à poussière

1. Insérez l'adaptateur droit **16** dans l'orifice d'aspiration de poussières **5**.
2. Attachez le sac à poussières **18** à l'adaptateur.
3. Chaque fois que possible, connectez un aspirateur à poussière conçu conformément aux normes en vigueur en matière d'émissions de poussières.

## Installer un extracteur de poussière compatible AirLock™ (Fig. K3)

- AVERTISSEMENT** : si vous utilisez un système d'extraction des poussières, veillez à vider l'aspirateur avant de commencer à travailler puis régulièrement pendant l'intervention. Débarrassez de la poussière avec précaution. La poussière peut être nocive si elle est inhalée, ingérée ou si elle entre en contact avec la peau. La poussière fine peut occasionner une explosion.

Votre outil est compatible avec le système de raccordement DEWALT AirLock™. Le système AirLock™ permet le raccordement rapide et sûr entre le raccord AirLock™ **21** et l'adaptateur droit **16**.

1. Retirez la batterie.
2. Veillez à ce que la bague sur le raccord AirLock™ soit en position déverrouillée. (Consultez la Figure K3.) Alignez les encoches **22** sur la bague et sur le raccord AirLock™, comme indiqué pour le verrouillage et le déverrouillage.
3. Enfoncez le raccord AirLock™ sur le point de raccordement de l'adaptateur.

4. Tournez la bague en position de verrouillage.

**REMARQUE** : Les roulements à billes à l'intérieur de la bague se bloquent dans la fente pour verrouiller le raccordement. L'outil électrique est alors raccordé à l'extracteur de poussières de façon sûre.

**REMARQUE** : Le manchon de la sortie pour l'extraction des poussières peut être retiré et remplacé par l'utilisateur s'il est endommagé. Le manchon est un accessoire qui peut être racheté et qui peut être remplacé à l'aide d'un tournevis.

## FONCTIONNEMENT

### Instructions pour l'utilisation



**AVERTISSEMENT** : respectez toujours les consignes de sécurité et la réglementation applicable.



**AVERTISSEMENT** : afin de réduire tout risque de blessure grave, éteignez l'outil et retirez le bloc-batterie avant d'effectuer toute opération de réglage ou de retirer/installer un équipement ou un accessoire. Un démarrage accidentel peut occasionner des blessures.

### Position correcte des mains (Fig. V)



**AVERTISSEMENT** : afin de réduire tout risque de graves blessures, veillez à **TOUJOURS** respecter la position des mains recommandée et illustrée.



**AVERTISSEMENT** : afin de réduire tout risque de blessures graves, maintenez **TOUJOURS** l'outil fermement afin de pouvoir anticiper toute réaction soudaine.

La position correcte des mains nécessite d'avoir une main sur la poignée auxiliaire **3**, et l'autre main sur le grip principal **19**.

### Interrupteur à palette (Fig. C)



**ATTENTION** : Tenez la poignée auxiliaire et le corps de l'outil fermement afin de conserver le contrôle de l'outil au démarrage et pendant l'utilisation et jusqu'à ce que la lame ait cessé de tourner. Avant de poser l'outil, veillez à ce que la lame soit parfaitement immobile.

**REMARQUE** : Afin de prévenir tout mouvement intempestif de l'outil, ne l'allumez pas et ne l'éteignez pas s'il est en contact avec une quelconque surface. Laissez la lamelleuse tourner à plein régime avant d'entrer en contact avec la surface de l'ouvrage. Soulevez l'outil de la surface avant de l'éteindre. Laissez l'outil s'arrêter complètement de tourner avant de le poser.

1. Pour mettre l'outil en marche, poussez le levier de verrouillage **2** vers l'arrière de l'outil puis enfoncez l'interrupteur à palette **1**. L'outil tourne tant que l'interrupteur est enfoncé.
2. Pour arrêter l'outil, relâchez l'interrupteur à palette.

### Fonction Coupure de courant

La fonction Coupure de courant stoppe le redémarrage de la lamelleuse sans que l'interrupteur ne soit actionné, en cas de coupure de l'alimentation électrique.

## Réalisation de lamelles d'assemblage

### (Fig. L-0)



**AVERTISSEMENT :** *veillez à toujours effectuer une découpe test sur une chute de bois afin de contrôler la profondeur de plongée. Si nécessaire, effectuez un réglage de précision de la façon décrite dans la section **Assemblage et réglage.***

Il existe diverses techniques pour réaliser des assemblages à lamelles résistants et précis. Cette notice présente en détail les techniques les plus importantes (Fig. L).

### Choisir la taille de la lamelle (Fig. M)

Les trois tailles de lamelles sont #0, #10 et #20. Vous devez normalement utiliser la plus grande lamelle, adaptée pour votre ouvrage.

Après avoir choisi la taille de la lamelle à utiliser, réglez la profondeur de plongée en conséquence, comme décrit dans la section **Régler la profondeur de plongée.**

### Placer les lamelles (Fig. N1-N4)

Pour les assemblages bord à bord, les lamelles doivent normalement être disposées à des intervalles de 15-25 cm. Les lamelles extérieures lamelles doivent être disposées à 5-7,5 cm des extrémités de l'ouvrage (Fig. N1).

Il se peut que même les plus petites lamelles soient trop grandes pour assembler des pièces étroites comme les cadres de tableaux par exemple. Dans ce cas, la pointe à nu de la lamelle doit être coupée après l'assemblage collé (Fig. N2).

Pour assembler des ouvrages de plus de 2,5 cm d'épaisseur environ, il est possible d'utiliser les lamelles par paires pour renforcer le joint (Fig. N3).

Pour marquer les pièces à assembler, placez-les d'abord telles qu'elles seront assemblées. Utilisez une équerre pour tracer une ligne de repère à travers les pièces (Fig. N4).

### Découper les fentes pour les lamelles (Fig. O)

1. Réglez l'outil de la façon décrite plus haut.
2. Alignez le repère central sur la semelle de l'outil avec la ligne de marquage, comme indiqué.
3. Allumez l'outil et attendez une seconde que l'outil ait atteint son régime maximum.
4. Poussez fermement la garde contre l'ouvrage et plongez la fraise jusqu'à ce qu'elle atteigne la butée.
5. Laissez l'outil ramener la lame hors de l'ouvrage.
6. Eteignez l'outil.

### Assemblage des pièces

1. Essayez d'assembler les pièces afin de vérifier si elles se joignent correctement.
2. Etaler uniformément une colle appropriée dans les rainures des lamelles et sur les surfaces d'accouplement de l'assemblage.
3. Insérez les lamelles dans les rainures, en vous assurant qu'elles viennent au contact de la colle.
4. Assemblez les pièces et serrez-les jusqu'à ce que la colle sèche.

## Assemblages bord à bord (Fig. P1, P2)

1. Placez les pièces sur une surface horizontale telles qu'elles doivent être assemblées.
2. Repérez les centres des lamelles. Les lamelles doivent être disposées à des intervalles de 15 - 25 cm; les lamelles extérieures doivent être disposées à 5 - 7,5 cm des extrémités de la pièce (Fig. P1).
3. Positionnez le guide à 90 °.
4. Réglez le bouton de réglage de la hauteur afin de mettre la lamelle dans le au milieu de la pièce.
5. Ajustez les autres réglages de l'outil comme décrit plus haut.
6. Fraisez les rainures des lamelles comme décrit ci-dessus (Fig. P2).

## Assemblages de cadres (Fig. Q1-Q3)

1. Placez les pièces sur une surface horizontale telles qu'elles doivent être assemblées (Fig. Q1, Q2).
2. Choisissez la taille appropriée de la lamelle.
3. Repérez les centres des lamelles.
4. Ajustez les réglages de l'outil comme décrit plus haut.
5. Fraisez les rainures des lamelles comme décrit ci-dessus (Fig. Q3).

## Assemblages en équerre (Fig. R1, R2)

1. Disposez les pièces telles qu'elles doivent être assemblées (Fig. R1).
2. Choisissez la taille appropriée de la lamelle.
3. Repérez les centres des lamelles.
4. Pour le fraisage de la tranche, serrez la pièce et alignez l'outil comme indiqué (Fig. R2)
5. Fraisez les rainures des lamelles comme décrit ci-dessus.

## Assemblages décalés (Fig. S)

Si vous allez assembler deux pièces d'épaisseur différente, procédez comme suit :

1. Disposez les pièces telles qu'elles doivent être assemblées.
2. Choisissez la taille appropriée de la lamelle.
3. Repérez les centres des lamelles.
4. Choisissez la pièce qui sera en retrait.
5. Réglez le bouton de réglage de la hauteur afin de mettre la lamelle dans le au milieu de la pièce.
6. Fraisez les rainures des lamelles comme décrit ci-dessus.
7. Ajustez le guide à une distance égale au décalage désiré. Utilisez l'échelle graduée pour lire le réglage.
8. Fraisez les rainures des lamelles comme décrit ci-dessus.

## Assemblages d'onglet (Fig. T1-T4)

### Alignement à l'extérieur des surfaces alignées

1. Disposez les pièces telles qu'elles doivent être assemblées.
2. Repérez les centres des lamelles à l'extérieur de l'assemblage.
3. Réglez l'angle du guide à 90 °.

- Ajuster le guide pour placer la lamelle vers l'intérieur de l'assemblage où la pièce est plus épaisse. Choisissez la taille appropriée de la lamelle (Fig. T2).
- Serrez la pièce et alignez l'outil comme indiqué (Fig. T3).
- Fraisez les rainures des lamelles comme décrit ci-dessus.

### Alignement à l'intérieur des surfaces

- Disposez les pièces telles qu'elles doivent être assemblées.
- Repérez les centres des lamelles à l'intérieur de l'assemblage.
- Réglez l'angle du guide à 45 °.
- Ajuster le guide pour placer la lamelle vers l'intérieur de l'assemblage où la pièce est plus épaisse. Choisissez la taille appropriée de la lamelle.
- Serrez la pièce et alignez l'outil comme indiqué (Fig. T4).
- Fraisez les rainures des lamelles comme décrit ci-dessus.

### Assemblages en T (Fig. U1–U5)

Ce type d'assemblage est couramment utilisé pour fixer des rayonnages à des panneaux latéraux (Fig. U1).

- Placez les pièces sur une surface horizontale telles qu'elles doivent être assemblées (comme un T renversé).
- Repérez les centres des lamelles sur l'élément de rayonnage.
- Marquez légèrement le haut du rayonnage sur le panneau latéral (Fig. U2).
- Serrez l'élément de rayonnage en haut du panneau latéral, en alignant le bout du rayonnage sur la ligne (Fig. U3).
- Choisissez la taille appropriée de la lamelle.
- Positionnez le guide à 0 °.
- Alignez l'outil sur les repères de la lamelle en utilisant les repères de présents sur la base de l'outil.
- Faites une rainure verticale (Fig. U4) et une rainure horizontale (Fig. U5) sur chacun des emplacements des lamelles.

### MAINTENANCE

Votre outil électrique a été conçu pour fonctionner longtemps avec un minimum de maintenance. Le fonctionnement continu et satisfaisant de l'outil dépendra d'une maintenance adéquate et d'un nettoyage régulier.

**AVERTISSEMENT : pour réduire tout risque de dommages corporels graves, arrêter et déconnecter la batterie avant tout réglage ou avant de retirer ou installer toute pièce ou tout accessoire.**

*Tout démarrage accidentel pourrait causer des dommages corporels.*

Le chargeur et le bloc batterie ne peuvent pas être réparés.



### Lubrification

Votre outil électrique ne requiert aucune lubrification additionnelle.



### Entretien



**AVERTISSEMENT :** éliminer poussière et saleté du boîtier principal à l'aide d'air comprimé chaque fois que les orifices d'aération semblent s'encrasser. Porter systématiquement des lunettes de protection et un masque anti-poussières homologués au cours de cette procédure.



**AVERTISSEMENT :** ne jamais utiliser de solvants ou tout autre produit chimique décapant pour nettoyer les parties non métalliques de l'outil. Ces produits chimiques pourraient en attaquer les matériaux utilisés. Utiliser un chiffon humidifié avec de l'eau et un savon doux. Protéger l'outil de tout liquide et n'immerger aucune de ses pièces dans aucun liquide.

### Accessoires en option



**AVERTISSEMENT :** les accessoires, autres que ceux proposés par DeWALT n'ayant pas été testés avec ce produit, leur utilisation avec cet outil pourrait être dangereuse. Afin de réduire les risques de blessures, n'utilisez que les accessoires DeWALT recommandés avec ce produit.

Contactez votre revendeur pour obtenir plus de précisions sur les accessoires appropriés.

### Protection de l'environnement



Tri sélectif. Les produits et piles/batteries marqués de ce symbole ne doivent pas être jetés avec les déchets ménagers.

Les produits et les piles/batteries contiennent des matières qui peuvent être récupérées et recyclées afin de réduire la demande en matières premières. Veuillez à recycler les produits électriques et les batteries/piles conformément aux prescriptions locales en vigueur. Pour obtenir plus de précisions, consultez le site [www.2helpU.com](http://www.2helpU.com).

### Bloc-batterie rechargeable

Ce bloc-batterie longue durée doit être rechargé lorsqu'il ne parvient plus à fournir la puissance nécessaire aux opérations qui étaient facilement réalisées auparavant. À la fin de sa durée de vie, jetez-la en respectant l'environnement :

- Déchargez complètement le bloc-batterie puis retirez-le de l'outil.
- Les cellules Li-Ion sont recyclables. Rapportez-les à votre revendeur ou dans un centre de recyclage local. Les blocs-batteries collectés y sont recyclés ou mis au rebut correctement.

# FRESATRICE PER LINGUETTE

## DCW682

### Congratulazioni!

Per aver scelto un apparato DEWALT. Gli anni di esperienza, lo sviluppo e l'innovazione meticolosi del prodotto fanno di DEWALT uno dei partner più affidabili per gli utilizzatori di apparati elettrici professionali.

### Dati Tecnici

		DCW682
Tensione	V <sub>cc</sub>	18
Tipo		1
Tipo di batteria		Li-ion
Potenza di uscita max.	W	900
Velocità a vuoto	giri/min	8000
Profondità di taglio, max.	mm	20
Regolazione profondità di fresatura	mm	8/10/12 (per i lamelli 0/10/20)
Diametro di taglio	mm	102
Larghezza di taglio	mm	4
Peso	kg	2,5

Valori di emissione di rumore e vibrazioni (somma vettore triassiale) ai sensi della normativa EN60745-2-19:

L <sub>PA</sub> (livello di pressione sonora delle emissioni)	dB(A)	84
L <sub>WA</sub> (livello di potenza sonora garantita)	dB(A)	95
K (incertezza per il livello di potenza sonora indicato)	dB(A)	3
Impugnatura principale		
Valore di emissione di vibrazioni a <sub>h</sub>	m/s <sup>2</sup>	1,5
Incertezza K	m/s <sup>2</sup>	1,5

Il livello di emissione di vibrazione e/o rumore indicato in questa scheda informativa è stato misurato secondo una procedura standardizzata prevista dalle norme EN60745 e potrebbe essere utilizzato per mettere a confronto elettrotensili diversi. È possibile utilizzarlo per una valutazione preliminare dell'esposizione.

**AVVERTENZA:** il livello di emissione di vibrazione dichiarato si riferisce alle applicazioni principali dello strumento. Se tuttavia lo strumento viene utilizzato per applicazioni o con accessori diversi oppure è sottoposto a scarsa manutenzione, il livello di emissione di vibrazione potrebbe differire da tale valore. Ciò potrebbe aumentare sensibilmente il livello di esposizione durante il periodo di utilizzo complessivo.

Una stima del livello di esposizione a vibrazione dovrebbe anche tenere conto di quante volte lo strumento viene spento o di quando rimane acceso, ma senza essere effettivamente usato. Questo fatto potrebbe ridurre in maniera significativa il livello di esposizione durante il periodo di utilizzo complessivo.

Individuare misure di sicurezza aggiuntive per proteggere l'operatore dagli effetti della vibrazione, quali: sottoporre lo strumento e gli accessori a manutenzione, mantenere le mani calde (importante per la vibrazione) e prevedere l'organizzazione di modelli di lavoro.

### Dichiarazione di conformità CE

#### Direttiva Macchine



#### Fresatrice per linguette DCW682

DEWALT dichiara che i prodotti qui descritti nei **Dati tecnici** sono conformi alle normative:

2006/42/CE, EN60745-1:2009+A11:2010, EN60745-2-19:2009+A1:2010.

Questi prodotti sono anche conformi alla Direttiva 2014/30/UE e 2011/65/UE. Per ulteriori informazioni, contattare DEWALT all'indirizzo seguente o vedere sul retro del manuale.

Il firmatario è responsabile della compilazione del documento tecnico e rende questa dichiarazione per conto di DEWALT.

Markus Rompel  
Vice Presidente Tecnico, PTE-Europe  
DEWALT, Richard-Klinger-Strasse 11,  
65510, Idstein, Germania

15.02.2022



**AVVERTENZA:** per ridurre il rischio di lesioni, leggere attentamente il manuale di istruzioni.

### Definizioni: linee guida per la sicurezza

Le definizioni seguenti descrivono il livello di criticità di ciascuna indicazione. Leggere il manuale e prestare attenzione ai seguenti simboli.



**PERICOLO:** indica una situazione di pericolo imminente che, se non viene evitata, **provoca il decesso o lesioni personali gravi**.



**AVVERTENZA:** indica una situazione potenzialmente pericolosa che, se non viene evitata, **può provocare il decesso o lesioni personali gravi**.



**ATTENZIONE:** indica una situazione potenzialmente pericolosa che, se non viene evitata, **può provocare lesioni personali di entità lieve o moderata**.

**AVVISO:** indica una situazione **non in grado di causare lesioni personali** ma che, se non evitata, **potrebbe provocare danni materiali**.



Segnala il pericolo di scosse elettriche.



Batterie				Caricatori/Tempi di Ricarica (Minuti)**									
Cat #	V <sub>DC</sub>	Ah	Peso (kg)	DCB104	DCB107	DCB112	DCB113	DCB115	DCB116	DCB117	DCB118	DCB132	DCB119
DCB181	18	1,5	0,35	22	70	45	35	22	22	22	22	22	45
DCB182	18	4,0	0,61	60/40**	185	120	100	60	60/45**	60/40**	60/40**	60	120
DCB183/B/G	18	2,0	0,40	30	90	60	50	30	30	30	30	30	60
DCB184/B/G	18	5,0	0,62	75/50**	240	150	120	75	75/60**	75/50**	75/50**	75	150
DCB185	18	1,3	0,35	22	60	40	30	22	22	22	22	22	40
DCB187	18	3,0	0,54	45	140	90	70	45	45	45	45	45	90
DCB189	18	4,0	0,54	60	185	120	100	60	60	60	60	60	120
DCBP034	18	1,7	0,32	27	82	50	40	27	27	27	27	27	50


\*Codice data 201811475B o successivo

\*\*Codice data 201536 o successivo

\*\*\*Questa matrice è solo indicativa; i tempi variano a seconda della temperatura e delle condizioni della batteria.

 Segnala rischio di incendi.

## AVVERTENZE GENERALI DI SICUREZZA PER APPARATI ELETTRICI

 **AVVERTENZA:** leggere attentamente tutte le avvertenze, istruzioni, illustrazioni e specifiche fornite con l'apparato. La mancata osservanza delle istruzioni seguenti può dar luogo a scossa elettrica, incendio e/o lesioni gravi.

### CONSERVARE LE AVVERTENZE E LE ISTRUZIONI PER RIFERIMENTI FUTURI

Il termine "apparato elettrico" utilizzato nelle avvertenze fa riferimento sia agli apparati alimentati a corrente (con cavo elettrico), sia a quelli a batteria (senza cavo).

#### 1) Sicurezza Dell'area di Lavoro

- Mantenere l'area di lavoro pulita e ben illuminata.** Gli ambienti disordinati o scarsamente illuminati favoriscono gli incidenti.
- Non azionare gli apparati in ambienti con atmosfera esplosiva, come quelli in presenza di liquidi, gas o polveri infiammabili.** Gli apparati elettrici creano scintille che possono incendiare le polveri o i fumi.
- Durante l'uso di un apparato elettrico, tenere lontani i bambini e chiunque si trovi nelle vicinanze.** Le distrazioni possono provocare la perdita di controllo.

#### 2) Sicurezza Elettrica

- Le spine dell'apparato elettrico devono essere adatte alla presa di alimentazione. Non modificare la spina in alcun modo. Non collegare un adattatore alla spina di un apparato elettrico dotato di scarico a terra.** Per ridurre il rischio di scossa elettrica evitare di modificare le spine e utilizzare sempre le prese appropriate.
- Evitare il contatto con superfici collegate con la terra, quali tubature, termosifoni, fornelli e frigoriferi.** Se il proprio corpo è collegato con la terra, il rischio di scossa elettrica aumenta.

- Non esporre gli apparati elettrici alla pioggia o all'umidità.** Se l'acqua entra nell'apparato elettrico aumenta il rischio di scossa elettrica.
- Non utilizzare il cavo elettrico in modo improprio. Non utilizzare mai il cavo per spostare, tirare o scollegare l'apparato elettrico. Tenere il cavo elettrico lontano da fonti di calore, olio, bordi taglienti o parti in movimento.** Se il cavo è danneggiato o impigliato, il rischio di scossa elettrica aumenta.
- Quando l'apparato elettrico viene impiegato all'aperto, utilizzare unicamente cavi di prolunga previsti per esterni.** L'uso di un cavo elettrico adatto ad ambienti esterni riduce il rischio di scossa elettrica.
- Se è non è possibile evitare l'uso di un apparato elettrico in ambienti umidi, usare una fonte di corrente protetta da un interruttore differenziale (salvavita).** L'uso di un interruttore differenziale riduce il rischio di scossa elettrica.

#### 3) Sicurezza Personale

- Quando si utilizza un apparato elettrico evitare di distrarsi. Prestare attenzione a quello che si sta facendo e utilizzare il buon senso. Non utilizzare l'apparato elettrico quando si è stanchi o sotto l'effetto di droghe, alcool o medicinali.** Un solo attimo di distrazione durante l'uso di tali apparati potrebbe provocare gravi lesioni personali.
- Indossare abbigliamento di protezione adeguato. Utilizzare sempre protezioni oculari.** L'uso di abbigliamento di protezione quali mascherine antipolvere, scarpe antinfortunistiche antiscivolo, caschi di sicurezza o protezioni uditive, in condizioni opportune consente di ridurre le lesioni personali.
- Evitare avvii involontari. Assicurarsi che l'interruttore sia in posizione di spento prima inserire l'alimentazione elettrica e/o il blocco batteria e prima di afferrare o trasportare l'apparato.** Il trasporto di apparati elettrici tenendo il dito sull'interruttore o quando sono collegati alla rete

elettrica con l'interruttore nella posizione di accesso provoca incidenti.

- d) **Prima di accendere l'apparato elettrico, rimuovere eventuali chiavi o utensili di regolazione.** Un utensile di regolazione o una chiave fissati su una parte rotante dell'apparato elettrico possono provocare lesioni personali.
- e) **Non sporgersi. Mantenere sempre una buona stabilità al suolo ed equilibrio.** Ciò consente un migliore controllo dell'apparato nelle situazioni impreviste.
- f) **Indossare vestiario adeguato. Non indossare abiti lenti o gioielli. Tenere capelli, vestiti e guanti lontano dalle parti in movimento.** Abiti lenti, gioielli o capelli lunghi possono impigliarsi nelle parti in movimento.
- g) **Se i dispositivi sono forniti di collegamento con l'attrezzatura di aspirazione e raccolta delle polveri, assicurarsi che siano collegati e utilizzati correttamente.** La raccolta delle polveri può ridurre i pericoli legati a queste ultime.
- h) **Non lasciare che la familiarità acquisita dall'uso frequente degli utensili induca a cedere alla tentazione di ignorare i principi di utilizzo sicuro degli stessi.** Un'azione imprudente potrebbe provocare lesioni gravi in una frazione di secondo.

#### 4) Uso e Manutenzione Dell'apparato Elettrico

- a) **Non forzare l'apparato. Utilizzare un apparato adatto al lavoro da eseguire.** L'apparato lavora meglio e con maggior sicurezza se utilizzato secondo quanto è stato previsto.
- b) **Non utilizzare l'apparato se l'interruttore non permette l'accensione o lo spegnimento.** Qualsiasi apparato elettrico che non possa essere controllato tramite l'interruttore è pericoloso e deve essere riparato.
- c) **Scollegare la spina dalla presa di corrente e/o la batteria dall'elettrotenusile, se staccabile, prima di effettuare qualsiasi tipo di regolazione, cambiare gli accessori o riporlo.** Queste misure di sicurezza preventive riducono il rischio di azionare l'apparato accidentalmente.
- d) **Riporre gli apparati non utilizzati fuori dalla portata dei bambini ed evitarne l'uso da parte di persone che hanno poca familiarità con l'apparato elettrico e con le presenti istruzioni.** Gli apparati elettrici sono pericolosi in mano a persone inesperte.
- e) **Eseguire una manutenzione adeguata degli apparati elettrici. Verificare il cattivo allineamento e inceppamento di parti mobili, la rottura di componenti e ogni altra condizione che possa influire sul funzionamento degli apparati. Se danneggiato, far riparare l'apparato elettrico prima dell'uso.** Molti incidenti sono provocati da apparati elettrici su cui non è stata effettuata la corretta manutenzione.
- f) **Tenere gli utensili da taglio affilati e puliti.** La manutenzione corretta degli utensili da taglio con bordi affilati riduce le probabilità di inceppamento e ne facilita il controllo.

- g) **Utilizzare l'apparato elettrico, gli accessori, le punte ecc., rispettando le presenti istruzioni e tenendo in considerazione le condizioni di funzionamento e il lavoro da eseguire.** L'utilizzo dell'apparato elettrico per impieghi diversi da quelli previsti può provocare situazioni di pericolo.
- h) **Mantenere le impugnature e le superfici di presa asciutte, pulite e senza tracce di olio o grasso.** Impugnature e superfici di presa scivolose non consentono di maneggiare e controllare in modo sicuro l'utensile nel caso di imprevisti.

#### 5) Uso e Manutenzione Della Batteria

- a) **Ricaricare l'apparato esclusivamente con il caricabatteria specificato dal produttore.** Un caricabatteria adatto a un determinato tipo di batteria può provocare il rischio di incendio se utilizzato con un pacco batteria differente.
- b) **Gli apparati elettrici vanno usati esclusivamente con i pacchi batteria specificatamente indicati.** L'utilizzo di ogni altro pacco batteria crea rischio di lesioni e d'incendio.
- c) **Se il pacco batteria non è utilizzato tenerlo lontano da oggetti di metallo come fermagli, monete, chiavi, chiodi, viti o altri piccoli oggetti metallici che possono provocare un contatto dei terminali.** Il corto circuito dei terminali della batteria può provocare ustioni o un incendio.
- d) **In condizioni di uso eccessivo è possibile che la batteria espella del liquido; evitarne il contatto. In caso di contatto, sciacquare abbondantemente con acqua. Se il liquido viene a contatto con gli occhi, consultare un medico.** Il liquido emesso dalla batteria può causare irritazioni o ustioni.
- e) **Non utilizzare un pacco batteria o un utensile danneggiati o modificati.** Le batterie danneggiate o modificate potrebbero manifestare un comportamento imprevedibile, con la possibilità di causare un'esplosione o un incendio.
- f) **Non esporre una batteria o un utensile al fuoco o a temperature elevate.** L'esposizione al fuoco o a una temperatura superiore a 130 °C potrebbe provocare un'esplosione.
- g) **Seguire tutte le istruzioni per la carica e non caricare la batteria o l'utensile a una temperatura che non rientri nell'intervallo di valori specificato nelle istruzioni.** Una ricarica effettuata in maniera scorretta o a una temperatura che non rientra nell'intervallo di valori specificato potrebbe danneggiare la batteria aumentando il rischio d'incendio.

#### 6) Assistenza

- a) **L'apparato elettrico deve essere riparato da personale qualificato, che utilizzi ricambi originali identici alle parti da sostituire.** In questo modo viene garantita la sicurezza dell'apparato elettrico.

- b) **Non riparare le batterie danneggiate.** Gli interventi di riparazione sulle batterie devono essere eseguiti dal costruttore o da fornitori di assistenza autorizzati.

## Norme di sicurezza aggiuntive specifiche per fresatrici per linguette

- **Le frese a disco devono avere una capacità corrispondente almeno alla velocità contrassegnata sull'apparato.** Le fresatrici a disco utilizzate ad una velocità superiore a quella nominale possono rompersi e provocare lesioni.
- **Utilizzare sempre la protezione.** Questa protegge l'operatore dai frammenti delle fresatrici a disco rotte e dal contatto accidentale con la fresatrice a disco.
- **Sostenere l'apparato con supporti venti superfici isolanti quando si eseguono lavorazioni in cui la parte tagliente potrebbe toccare cavi elettrici nascosti o il cavo di alimentazione dell'apparato stesso.** In caso di contatto con una linea sotto tensione anche le parti metalliche dell'elettrotensile vengono sottoposte a tensione provocando una scossa elettrica.
- Il diametro **MASSIMO** consentito della fresatrice a disco è 102 mm.
- **NON** utilizzare fresatrici a disco smussate o danneggiate.
- Verificare il funzionamento corretto del sistema di retrazione della protezione prima dell'uso.
- **Indossare una maschera anti-polvere.** L'esposizione alle particelle di polvere può causare problemi respiratori e possibili lesioni.
- Assicurarsi sempre che l'apparato elettrico sia spento prima di collegarlo alla presa di corrente.
- Non disattivare l'apparato prima che la lama possa ruotare liberamente.
- Prima di iniziare il taglio, rimuovere tutti i chiodi e le parti in metallo dal pezzo da lavorare.
- Non tentare mai di fermare la lama, dopo avere spento l'apparato, facendo pressione sul lato della stessa.
- L'apparato deve essere utilizzato esclusivamente per il taglio di legno o plastica.
- Assicurarsi che tutti i dispositivi di protezione della lama siano in perfette condizioni di funzionamento.
- Non riporre mai l'utensile su un tavolo o un banco di lavoro senza averlo precedentemente spento.
- Utilizzare solo lame conformi alle specifiche contenute in questo libretto di istruzioni.
- Non utilizzare lame in leghe ad alto contenuto od in acciaio super rapido (acciaio HSS). L'impiego di lame in cromo-vanadio o con inserti al carburo garantisce buoni risultati.
- Utilizzare solo lame affilate e in perfette condizioni di funzionamento; le lame rotte o piegate devono essere scartate e sostituite immediatamente.
- Assicurarsi che la lama sia montata ben stretta e ruoti nella corretta direzione.

- Il rinculo ha luogo quando la sega si pianta improvvisamente ed è spinta all'indietro verso l'operatore. Se la lama si blocca o l'apparato si pianta, rilasciare immediatamente l'interruttore.
- Mantenere le lame affilate.
- Installare pannelli di grandi dimensioni intorno all'area di taglio.
- Non allontanare l'apparato dal pezzo in lavorazione mentre la lama è in rotazione. Rilasciare l'interruttore acceso/spento ed attendere l'arresto della lama.

## Rischi residui

Malgrado l'applicazione delle principali regole di sicurezza e l'implementazione di dispositivi di sicurezza, alcuni rischi residui non possono essere evitati. Questi sono:

- Menomazioni uditive.
- Rischio di lesioni durante la sostituzione del disco.
- Rischio di inalazione delle polveri provenienti da materiali che, quando vengono tagliati, possono risultare dannosi.

## Caricabatterie

La caricabatteria DEWALT non richiede alcuna regolazione e sono progettati per funzionare nel modo più semplice possibile.

### Sicurezza elettrica

Il motore elettrico è stato progettato per essere alimentato con un solo livello di tensione. Verificare sempre che la tensione del pacco batteria corrisponda alla tensione della targhetta. Assicurarsi anche che la tensione del caricabatterie corrisponda a quella di rete.



L'apparato DEWALT possiede doppio isolamento secondo la normativa EN60335, perciò non è necessario il collegamento a terra.

Se il cavo di alimentazione è danneggiato, deve essere riparato esclusivamente da DEWALT o da un centro di assistenza autorizzato.



Per la sostituzione del cavo di alimentazione, utilizzare sempre la spina di tipo prescritto.

Tip 11 per la classe II (doppio isolamento) – utensili elettrici

Tip 12 per la classe I (messa a terra) – utensili elettrici



Gli apparecchi portatili, utilizzati in ambiente esterno, devono essere collegati ad un interruttore differenziale.

### Utilizzo di un cavo di prolunga

Non si dovrebbe mai utilizzare un cavo di prolunga se non assolutamente necessario. Utilizzare un cavo di prolunga omologato, adatto alla presa di ingresso del caricabatteria (vedere i **Dati Tecnici**). La sezione minima del conduttore è 1 mm<sup>2</sup> e la lunghezza massima è 30 m.

Se si utilizza un cavo in bobina, srotolarlo completamente.

### Istruzioni di sicurezza importanti per tutti i caricabatteria

**CONSERVARE LE PRESENTI ISTRUZIONI:** il presente manuale contiene importanti istruzioni di sicurezza e di funzionamento per caricabatterie compatibili (vedere **Dati tecnici**).

- Prima di utilizzare il caricatore, leggere tutte le istruzioni e gli avvertimenti contrassegnati sul caricatore, la batteria e il prodotto che funziona con la batteria.



**AVVERTENZA:** rischio di scossa elettrica. Non far penetrare alcun liquido dentro al caricabatterie. Pericolo di scossa elettrica.



**AVVERTENZA:** consigliamo l'utilizzo di un dispositivo di corrente residua con una corrente nominale residua di 30mA o inferiore.



**ATTENZIONE:** rischio di incendio. Per ridurre il rischio di lesioni, caricare solamente batterie ricaricabili DEWALT. Tipi diversi di batterie potrebbero scoppiare provocando lesioni personali e danni.



**ATTENZIONE:** i bambini devono essere sorvegliati per assicurarsi che non giochino con l'apparecchio.

**AVVISO:** in determinate condizioni, con il caricatore inserito nella presa di corrente, i contatti di carica esposti all'interno del caricabatterie possono essere circuitati da materiale estraneo. Materiali estranei di natura conduttiva quali, a titolo esemplificativo, ma non esaustivo, lana d'acciaio, fogli di alluminio o qualsiasi accumulo di particelle metalliche devono essere tenuti lontano dalle cavità del caricabatterie. Staccare sempre il caricabatterie dalla presa quando il pacco batteria non è in sede. Staccare il caricabatterie dalla presa prima di cominciare a pulirlo.

- **NON provare a caricare il pacco batterie con qualsiasi altro caricabatteria diverso da quelli di questo manuale.** Il caricabatterie e il pacco batteria sono progettati specificatamente per lavorare insieme.
- **Questi caricabatteria non sono previsti per alcun altro utilizzo diverso dal caricare le batterie ricaricabili DEWALT.** Ogni utilizzo diverso comporta rischio di incendio, scossa elettrica o folgorazione.
- **Non esporre il caricabatteria a pioggia o neve.**
- **Per staccare dalla presa il caricabatterie, tirare la spina e non il cavo.** Ciò riduce il rischio che si danneggino entrambi.
- **Assicurarsi che il cavo sia posto in modo da non essere calpestato, non faccia inciampare o altro che lo possa danneggiare o sollecitare.**
- **Non utilizzare un cavo di prolunga se non è strettamente necessario.** L'utilizzo di cavi di prolunga non idonei può dar luogo a rischio di incendio, scossa elettrica o folgorazione.
- **Non mettere alcun oggetto sopra il caricabatteria e non appoggiare il caricabatteria su superfici morbide che potrebbero bloccare le fessure di ventilazione e causare calore interno eccessivo.** Tenere il caricabatteria lontano da qualsiasi fonte di calore. Il caricabatteria viene ventilato con le fessure sopra e sotto l'alloggiamento.
- **Non lavorare con un caricabatteria che abbia il cavo o la spina danneggiati—farli sostituire immediatamente.**
- **Non azionare il caricabatteria se ha preso un forte colpo, è caduto o è stato danneggiato in qualche altro modo.** Portarlo in un centro di assistenza autorizzato.
- **Non smontare il caricabatteria; quando è necessaria assistenza o riparazione, portarlo in un centro di assistenza autorizzato.** Un montaggio sbagliato comporta il rischio di scossa elettrica, folgorazione o incendio.
- Nel caso in cui il cavo di alimentazione fosse danneggiato, è necessario farlo sostituire immediatamente dal produttore, o dal suo agente o da persone qualificate per evitare pericoli.
- **Staccare il caricabatteria dalla presa prima di qualsiasi tipo di pulizia.** Ciò riduce il rischio di scossa elettrica. La rimozione del pacco batteria non riduce tale rischio.
- Non tentare **MAI** di collegare fra loro 2 caricabatteria.
- **Il caricabatteria è progettato per funzionare con la corrente elettrica da 230V standard di rete. Non tentare di utilizzarlo con una tensione diversa.** Ciò non vale per i caricabatteria da veicolo.

## Caricamento di una batteria (Fig. B)

1. Collegare il caricatore ad una presa adatta prima di inserire il gruppo batteria.
2. Inserire il pacco batteria **12** nel caricabatteria, assicurandosi che sia completamente posizionato nel caricabatteria. La luce rossa (in carica) lampeggia ripetutamente, indicando che è iniziato il processo di carica.
3. Il completamento della carica sarà indicato dalla luce rossa che rimane continuamente accesa. Il pacco batteria è completamente carico e può essere utilizzato in questo momento o lasciato nel caricabatteria. Per rimuovere il pacco batteria dal caricabatteria, premere e tenere premuto il pulsante di sblocco della batteria **13** sul pacco batteria.

**NOTA:** Per garantire la massima prestazione e durata delle batterie Li-Ion, caricare completamente il pacco batteria prima di utilizzarlo per la prima volta.

## Funzionamento del caricabatteria

Consultare gli indicatori sottostanti per lo stato di carica del pacco batteria.

### Indicatori di carica

	in carica		
	carica completa		
	ritardo per pacco caldo/freddo*		

\*La spia rossa continuerà a lampeggiare, ma una spia dell'indicatore gialla sarà illuminata durante questa operazione. Una volta che la batteria avrà raggiunto una temperatura adeguata, la spia gialla si spegnerà e il caricabatteria riprenderà la procedura di caricamento.

I caricabatteria compatibili non caricheranno un pacco batteria difettoso. Il caricabatteria indicherà una batteria difettosa e non si illuminerà.

**NOTA:** questo potrebbe anche indicare un problema del caricabatteria.

Se il caricabatteria indica un problema, portare il caricatore e il pacco batteria presso un centro di assistenza autorizzato per essere testati.

## Ritardo pacco caldo/freddo

Quando il caricabatteria rileva una batteria troppo calda o troppo fredda avvia automaticamente un ritardo pacco caldo/freddo, sospendendo il caricamento finché la batteria non ha raggiunto la temperatura appropriata. Il caricabatteria quindi passa automaticamente alla modalità di caricamento del pacco. Questa funzione garantisce la massima durata della batteria.

Un pacco batteria freddo si caricherà a una velocità più lenta rispetto a un pacco batteria caldo. Il pacco batteria si caricherà a una velocità rallentata per tutto il ciclo di caricamento e non tornerà alla velocità di caricamento massima anche se la batteria si scalda. Il caricabatteria DCB118 è dotato di una ventola interna progettata per raffreddare il pacco batterie. La ventola si accende automaticamente quando il pacco batteria necessita di essere raffreddato. Non utilizzare mai il caricabatteria se la ventola non funziona correttamente o se le aperture di ventilazione sono bloccate. Non permettere a corpi estranei di entrare all'interno del caricabatteria.

## Sistema di protezione elettronico

Gli apparati XR Li-Ion (agli ioni di litio) sono progettati con un sistema di protezione elettronico che salvaguarda la batteria da sovraccarico, surriscaldamento o scaricamento completo.

L'apparato si spegnerà automaticamente se dovesse scattare il Sistema di Protezione Elettronico. In tal caso, riporre la batteria agli ioni di litio sul caricatore finché non è completamente carica.

## Montaggio a parete

Questi caricabatterie sono progettati per essere montabili a parete o per sedersi in posizione verticale su un piano o una superficie di lavoro. Durante il montaggio a parete, individuare il caricabatteria a portata di una presa elettrica, e lontano da un angolo o altri ostacoli che possano impedire il flusso d'aria. Utilizzare il retro del caricabatteria come modello per la posizione delle viti di montaggio sulla parete. Montare il caricabatteria in modo sicuro utilizzando viti per cartongesso (acquistate separatamente) di almeno 25,4 mm di lunghezza con un diametro della testa della vite di 7–9 mm, fissata nel legno a una profondità ottimale lasciando circa 5,5 mm della vite esposti. Allineare le fessure sul retro del caricatore con le viti a vista e inserirle fino in fondo nelle fessure.

## Istruzioni di pulizia per il caricabatteria



**AVVERTENZA: rischio di scossa elettrica. Scollegare il caricabatteria dalla presa di alimentazione CA prima della pulizia.** È possibile rimuovere lo sporco e il grasso dall'esterno del caricabatteria utilizzando un panno o una spazzola morbida non metallica. Non utilizzare acqua o soluzioni detergenti. Non far penetrare del liquido all'interno dell'apparato, e non immergere alcuno dei suoi componenti direttamente in un liquido.



## Pacco batteria

### Istruzioni di sicurezza importanti per tutti i pacchi batteria

Con l'ordine dei pacchi batteria di ricambio, assicurarsi di includere il loro numero di catalogo e la tensione.

Quando si apre la scatola, il pacco batteria non è carico completamente. Prima di utilizzare il pacco batteria e il caricabatteria, leggere le istruzioni di sicurezza seguenti. Seguire poi le procedure di carica descritte.

### LEGGERE TUTTE LE ISTRUZIONI

- **Non caricare o utilizzare la batteria in ambienti con atmosfera esplosiva, come quelli in presenza di liquidi, gas o polveri infiammabili.** L'inserimento o la rimozione della batteria dal caricabatteria può incendiare le polveri o i fumi.
- **Non forzare il pacco batteria nel caricabatteria. Non modificare il pacco batteria in modo da farlo entrare in un caricabatteria non compatibile siccome il pacco batteria potrebbe rompersi e provocare gravi lesioni personali.**
- Caricare i pacchi batteria solo nei caricabatteria DEWALT.
- **NON spruzzare o immergere in acqua o in altri liquidi.**
- **Non conservare o utilizzare l'apparecchio e il pacco batteria in luoghi in cui la temperatura potrebbe scendere al di sotto di 4 °C (39,2 °F) (come capannoni esterni o edifici metallici in inverno) o raggiungere o superare i 40 °C (104 °F) (come capannoni esterni o edifici metallici in estate).**
- **Non bruciare il pacco batteria anche se è seriamente danneggiato o è completamente esausto.** Il pacco batteria può esplodere se gettato nel fuoco. Se vengono bruciati dei pacchi batteria agli ioni di litio, si creano fumi e materiali tossici.
- **Se il contenuto della batteria viene a contatto con la pelle, lavare immediatamente con sapone delicato e acqua.** Se il liquido della batteria raggiunge gli occhi, sciacquare con acqua gli occhi aperti per 15 minuti o fino a quando cessa l'irritazione. Se sono necessarie cure mediche, l'elettrolito della batteria è composto da una miscela di carbonati organici liquidi e di sali di litio.
- **Il contenuto delle celle della batteria aperta può causare irritazione delle vie respiratorie.** Far circolare aria fresca. Se il sintomo persiste, rivolgersi a cure mediche.
-  **AVVERTENZA:** rischio di incendio. Il liquido della batteria si può incendiare se esposto a scintilla o a fiamma.
-  **AVVERTENZA:** non cercare mai di aprire il pacco batteria per alcun motivo. Se l'involucro del pacco batteria è lesionato o danneggiato, non inserirlo nel caricabatteria. Non schiacciare, far cadere o danneggiare il pacco batteria. Non utilizzare un pacco batteria o un caricabatteria che abbia subito un forte colpo, sia caduto, sia stato travolto o danneggiato in qualche modo (per esempio forato con un chiodo, battuto con un martello, calpestato). Pericolo di scossa elettrica o folgorazione. I

pacchi batteria danneggiati dovrebbero essere inviati al centro assistenza per il riciclaggio.



**AVVERTENZA: pericolo d'incendio. Non conservare o trasportare il pacco batteria in modo tale che degli oggetti metallici possano entrare a contatto con i terminali esposti della batteria.** Per esempio, non riporre il pacco batteria in grembiuli, tasche, cassette degli attrezzi, scatole kit prodotto, cassetti, ecc, con chiodi, viti, chiavi, etc.



**ATTENZIONE: quando non viene usato, appoggiare l'apparato di fianco su una superficie stabile, dove non ci sia rischio di inciampare o di cadere.** Alcuni apparati con pacchi batterie grandi possono rimanere in piedi poggiando sul pacco batteria ma potrebbero cadere facilmente.

## Trasporto



**AVVERTENZA: pericolo d'incendio.** Il trasporto delle batterie può causare incendi se i terminali della batteria entrano inavvertitamente a contatto con materiali conduttivi. Durante il trasporto delle batterie, assicurarsi che i terminali della batteria siano protetti e ben isolati da materiali che potrebbero entrare in contatto con essi e causare un corto circuito.

**NOTA:** queste luci sono intese per l'illuminazione della superficie di lavoro immediata e non devono essere usate come torcia.

Le batterie DEWALT sono conformi a tutte le norme di trasporto in vigore come prescritte dalle normative del settore e legali che includono la Raccomandazione NU sul trasporto di merci pericolose; le normative sulle merci pericolose dell'Associazione di trasporto aereo internazionale (IATA), le normative internazionali marittime sulle merci (IMDG) e l'Accordo europeo concernente il trasporto stradale internazionale di merci pericolose (ADR). Le celle e le batterie agli ioni di litio sono state testate conformemente alla sezione 38,3 delle Raccomandazioni NU sul Manuale di Test e Criteri per il Trasporto di merci pericolose.

Nella maggior parte dei casi, la spedizione di un pacco batteria DEWALT sarà esentata dalla classificazione di Materiale pericoloso Classe 9 pienamente regolamentato. In generale, solo le spedizioni contenenti una batteria agli ioni di litio con una classe superiore a 100 wattore (Wh) richiederà una spedizione Classe 9 pienamente regolamentata. Tutte le batterie agli ioni di litio hanno la potenza in wattora indicata sulla confezione. Inoltre, a causa della complessità della regolamentazione, DEWALT sconsiglia la spedizione aerea delle sole batterie agli ioni di litio a prescindere dalla classificazione in wattora. Le spedizioni di utensili con batterie (kit combo) possono essere effettuate per via aerea eccetto salvo che la classificazione in wattore della batteria non sia superiore a 100 Wh.

A prescindere che una spedizione sia considerata esente o pienamente regolata, è di responsabilità dei trasportatori consultare le ultime normative concernenti i requisiti di imballaggio/etichettatura/contrassegno e documentazione.

Le informazioni contenute nella presente sezione sono fornite in buona fede e si ritengono accurate al momento della creazione del documento. Tuttavia, non viene fornita alcuna garanzia

implicita o esplicita. È di responsabilità dell'acquirente assicurarsi che le proprie attività sia conformi alle normative in vigore.

## Istruzioni per la conservazione

1. Il posto migliore per la conservazione è un luogo fresco e asciutto, non illuminato direttamente dal sole e protetto da eccessive temperature calde o fredde. Per ottenere il massimo di prestazioni e di durata dalla batteria, conservare i pacchi batteria a temperatura ambiente quando non utilizzati.
2. Per la conservazione nel lungo periodo, si raccomanda di ritirare un pacco batteria completamente carico in un luogo fresco e asciutto fuori dal caricabatteria per risultati ottimali.

**NOTA:** i pacchi batteria non devono essere conservati completamente privi di carica. Il pacco batteria dovrà essere ricaricato prima dell'uso.

## Targhette sul caricabatterie e sul pacco batteria

Oltre ai simboli utilizzati nel presente manuale, le etichette sul caricabatteria e il pacco batteria riportano i seguenti simboli:



Leggere il manuale d'istruzioni prima dell'uso.



Vedere i **Dati Tecnici** per il tempo di ricarica.



Non toccare con oggetti conduttivi.



Non caricare pacchi batteria danneggiati.



Non esporre all'acqua.



Far sostituire immediatamente i cavi difettosi.



Caricare esclusivamente a temperature tra 4 °C e 40 °C.



Solo per uso interno.



Smaltire il pacco batteria con la dovuta attenzione per l'ambiente.

LI-ION



Caricare i pacchi batteria DEWALT esclusivamente con i caricabatteria designati da DEWALT. Il caricamento di pacchi batteria diversi da quelli designati da DEWALT con un caricabatteria DEWALT potrebbero causare un'esplosione o comportare altre situazioni di pericolo.



Non bruciare il pacco batteria.

## Tipo di batteria

I seguenti elettrodomestici/apparecchi funzionano con un pacco batteria da 18 volt: DCW682



È possibile utilizzare i seguenti modelli di pacchi batteria: DCB181, DCB182, DCB183, DCB183B, DCB183G, DCB184, DCB184B, DCB184G, DCB185, DCB187, DCB189, DCBP034. Per ulteriori informazioni consultare la sezione "Dati tecnici".

## Contenuto della confezione

La confezione contiene:

- 1 Fresatrice lamellare
- 1 Sacchetto raccogli-polvere
- 2 Adattatori per attacco aspirapolvere
- 1 Chiave piatta a dente
- 1 Cacciavite Torx T20
- 1 Pacco batteria Li-Ion (modelli C1, D1, G1, L1, M1, P1, S1, T1, X1 e Y1)
- 2 Pacchi batteria Li-Ion (modelli C2, D2, G2, L2, M2, P2, S2, T2, X2 e Y2)
- 3 Pacchi batteria Li-Ion (modelli C3, D3, G3, L3, M3, P3, S3, T3, X3 e Y3)
- 1 Manuale di istruzioni

**NOTA:** i pacchi batteria, i caricabatterie e le cassette di trasporto non sono inclusi nei modelli N. I pacchi batteria e i caricabatterie non sono inclusi nei modelli NT. I modelli B includono pacchi batteria Bluetooth®.

**NOTA:** il marchio e i loghi Bluetooth® sono marchi registrati di proprietà di Bluetooth®, SIG, Inc. e qualsiasi utilizzo di tali marchi da parte di DEWALT è concesso in licenza. Altri marchi e nomi commerciali sono di proprietà dei rispettivi titolari.

- Controllare se l'elettrotensile, i componenti o gli accessori presentino danni che possano essersi verificati durante il trasporto.
- Prima di utilizzare il prodotto prendersi il tempo per leggere e comprendere a fondo questo manuale.

## Riferimenti sull'apparato

Sull'apparato sono presenti i seguenti simboli:



Leggere il manuale d'istruzioni prima dell'uso.



Utilizzare protezioni acustiche.



Utilizzare protezioni oculari.



Diametro lama.

## Posizione del Codice Data (Fig. B)

Il codice data **20**, che comprende anche l'anno di fabbricazione, è stampato sulla superficie dell'alloggiamento.

Esempio:

2022 XX XX

Anno di fabbricazione

## Descrizione (Fig. A)



**AVVERTENZA:** non modificare mai l'elettrotensile né alcuna sua parte. Ne potrebbero derivare danni materiali o lesioni alle persone.

- 1 Interruttore a leva
- 2 Sicura
- 3 Impugnatura ausiliaria
- 4 Manopola di regolazione dell'altezza guida
- 5 Presa di aspirazione delle polveri
- 6 Guida regolabile
- 7 Perni antiscivolo
- 8 Manopola di regolazione profondità di fresatura
- 9 Manopola di bloccaggio dell'altezza guida
- 10 Blocco dell'alberino
- 11 Manopola di bloccaggio della guida regolabile
- 12 Batteria
- 13 Tasto di rilascio batteria

## Uso previsto

Questa fresatrice lamellare è stata progettata per realizzare giunti a incastro piani nel legno e nei derivati del legno.

**NON** utilizzare l'elettrotensile in ambienti umidi o in cui siano presenti liquidi o gas infiammabili.

La fresatrice lamellare è un elettrotensile professionale.

**NON** consentire ai bambini di entrare in contatto con l'elettrotensile. L'uso di questo elettrotensile da parte di persone inesperte deve avvenire sotto sorveglianza.

- **Bambini e infermi.** Questo elettrotensile non è concepito per l'uso da parte di bambini piccoli o persone inferme senza adeguata supervisione.
- Questo prodotto non è destinato all'uso da parte di persone di qualsiasi età con capacità fisiche, sensoriali o mentali ridotte o prive di esperienza e conoscenze, a meno che siano sorvegliate o abbiano ottenuto istruzioni riguardo all'uso dell'apparecchio da parte di una persona responsabile della loro sicurezza. I bambini non devono mai essere lasciati da soli con questo prodotto.

## ASSEMBLAGGIO E REGOLAZIONI



**AVVERTENZA:** per ridurre il rischio di gravi lesioni personali, spegnere l'elettrotensile e scollegarlo alimentazione prima di eseguire qualsiasi regolazione o rimuovere/installare dotazioni o accessori. Un avvio accidentale può provocare lesioni alle persone.



**AVVERTENZA:** usare esclusivamente pacchi batteria e caricabatterie DEWALT.

## Installazione e rimozione del pacco batteria dall'elettrotensile (Fig. B)

**NOTA:** assicurarsi che il pacco batteria **12** sia completamente carico.

## Inserimento del pacco batteria nell'impugnatura dell'elettroutensile

1. Allineare il pacco batteria alle guide all'interno dell'impugnatura dell'elettroutensile (Fig. B).
2. Far scorrere il pacco batteria nell'impugnatura finché sarà saldamente alloggiato nell'elettroutensile e assicurarsi di sentire lo scatto dell'aggancio in sede.

## Rimozione della batteria dall'elettroutensile

1. Premere il pulsante di rilascio batteria **13** ed estrarre con decisione il pacco batteria dall'impugnatura dell'elettroutensile.
2. Inserire il pacco batteria nel caricabatterie come descritto nella sezione relativa ai caricabatterie di questo manuale.

## Pacchi batteria con indicatore del livello di carica (Fig. B)

Alcuni pacchi batteria DEWALT includono un indicatore di carica costituito da tre spie a LED verdi che si illuminano, mostrando il livello di carica residua del pacco batteria.

Per azionare l'indicatore di carica mantenere premuto il rispettivo tasto **14**. Una combinazione di tre spie a LED verdi si illumina per mostrare il livello di carica residua. Se il livello di carica del pacco batteria scende al di sotto del limite utilizzabile, le spie dell'indicatore non si illuminano e sarà necessario ricaricare il pacco batteria.

**NOTA:** l'indicatore di carica mostra solamente il livello di carica residua del pacco batteria. Esso non indica la funzionalità dell'elettroutensile ed è soggetto a variazioni in base ai componenti del prodotto, alla temperatura e all'applicazione da parte dell'utilizzatore finale.

## Guida regolabile (Fig. D1, D2)

La guida regolabile **6** consente di stabilire in modo preciso il punto nel quale realizzare i tagli per i lamelli. Per regolare l'altezza della guida

1. Allentare la manopola di bloccaggio dell'altezza della guida **9**.
2. Impostare l'altezza richiesto con l'apposita manopola di regolazione **4**. Con la guida a 90°, la scala sotto la manopola di bloccaggio determina la distanza tra il centro della lama e la superficie della guida.
3. Serrare la manopola di bloccaggio.

## Per determinare l'angolazione della guida

1. Allentare la manopola di bloccaggio della guida regolabile **11**.
2. Inclinare la squadra all'angolazione prevista.
3. Serrare la manopola di bloccaggio della guida regolabile.

La regolazione micrometrica viene utilizzata per eliminare eventuali giochi nelle scanalature per i lamelli.

## Contrassegni alla base della fresatrice

Quando si lavora senza guida, ad esempio nella realizzazione di giunzioni a T, è possibile fare riferimento ai contrassegni alla base della fresatrice per allineare correttamente l'utensile.

1. Portare la guida su 0° come descritto sopra.

2. Per pezzi da lavorare dello spessore di 19 mm, utilizzare il bordo della base come riferimento per la centratura.
3. Per gli altri pezzi, utilizzare i contrassegni sulla linea di centratura rossa per allineare l'utensile.
4. Due delle scanalature indicano la lunghezza di taglio. Per evitare di rompere il pezzo, assicurarsi che questo si estenda oltre dette scanalature.

## Regolazione della profondità di fresatura (Fig. E)

La profondità di fresatura deve essere impostata in modo da corrispondere alle dimensioni dei lamelli. I numeri 0, 10 e 20 sulla manopola di regolazione della profondità corrispondono alle dimensioni dei lamelli. La M indica la massima profondità di taglio, che è pari a circa 20 mm.

**NOTA:** la profondità di taglio massima di 20 mm è ottenibile solo con una lama nuova e svitando la vite di regolazione fine (vedere la sezione **Regolazione fine della profondità di fresatura**).

- Ruotare la manopola di regolazione della profondità **8** nella posizione richiesta, allineando il numero corrispondente alla freccia rossa sull'utensile.

## Regolazione micrometrica della profondità di fresatura (Fig. F)

La regolazione micrometrica viene utilizzata per eliminare eventuali giochi nelle scanalature per i lamelli.

1. Riportare la guida **6** nella posizione più elevata come descritto sopra.
2. Inserire il cacciavite Torx T20 come illustrato nella figura e regolare la profondità di fresatura al livello richiesto ruotando la vite **23** (ruotare in senso orario per diminuire la profondità). Ad ogni giro la profondità varia di 1 mm.
3. Controllare la regolazione effettuando alcuni tagli di prova su un pezzo di scarto.

## Perni antiscivolamento (Fig. G)

I perni antiscivolamento **7** consentono di ridurre la tendenza della fresatrice per linguette a slittare verso destra durante l'operazione di taglio. Durante la lavorazione delle parti esterne del pezzo, potrebbe essere necessario ritrarre i perni per evitare di graffiarlo.

1. Per ritrarre i perni, ruotarli leggermente in senso orario mediante un cacciavite piano.
2. Per riutilizzare nuovamente i perni, ruotarli leggermente in senso antiorario.

## Sostituzione della lama (Fig. H, I, J)



### AVVERTENZA:

- *assicurarsi che i denti della lama siano rivolti in senso antiorario, come illustrato (Fig. I).*
- *Dopo avere sostituito la lama controllare sempre la profondità di taglio e regolarla, se necessario.*
- *Non utilizzare lame di diametro maggiore o minore di quello consigliato. Fare riferimento alla sezione "Dati tecnici" per scegliere la lama adatta.*

- Utilizzare solamente le lame specificate in questo manuale, conformi alla norma EN847-1.

1. Rimuovere le quattro viti T20 Torx **15** dalla piastra di base e togliere il coperchio.
2. Premere il blocco dell'alberino **10** e rimuovere la flangia ruotando in senso antiorario.
3. Sostituire la lama. Assicurandosi che i denti siano rivolti in senso antiorario.
4. Serrare saldamente la flangia, ruotandola in senso orario e tenendo contemporaneamente premuto il blocco dell'alberino.
5. Montare la piastra di copertura e serrare le viti a testa esagonale.



### Aspirazione polveri (Fig. K1, K2, K3)

Utilizzando l'adattatore appropriato, è possibile collegare sia un sacchetto raccogli-polvere che un aspiratore.

#### Aspiratore

1. Inserire l'adattatore appropriato **16** o **17** nella bocchetta dell'aspiratore **5**.
2. Collegare il tubo dell'aspiratore all'adattatore.

#### Sacca di raccolta della polvere

1. Inserire l'adattatore diritto **16** nella bocchetta dell'aspiratore **5**.
2. Collegare il sacchetto raccogli-polvere **18** all'adattatore.
3. Ove possibile, collegare un dispositivo di estrazione della polvere progettato in conformità alle normative riguardanti l'emissione di polvere.

### Fissaggio di un dispositivo di aspirazione delle polveri compatibile per sistema di connessione AirLock™ (Fig. K3)



**AVVERTENZA:** quando si usa l'aspirapolvere, svuotare il contenitore raccogli-polvere prima di iniziare a lavorare e ripetutamente durante il lavoro. Smaltire con cautela la polvere. La polvere può essere pericolosa per la salute se inalata, ingerita o a seguito del contatto con la pelle. Le sostanze contenute nelle polveri fini possono essere esplosive.

Questa fresatrice è compatibile con il sistema di connessione AirLock™ di DEWALT. Il sistema AirLock™ consente una connessione rapida e sicura tra il connettore AirLock™ **21** e l'adattatore diritto **16**.

1. Rimuovere la batteria.
2. Assicurarsi che il collare sul connettore AirLock™ sia nella posizione di sblocco. (Fare riferimento alla Fig. K3.) Allineare le tacche **22** sul collare e il connettore AirLock™ come indicato, per le posizioni di sblocco e di blocco.
3. Spingere il connettore AirLock™ sul punto di raccordo dell'adattatore.

4. Ruotare il collare alla posizione di blocco.

**NOTA:** i cuscinetti a sfera all'interno del collare si agganciano alla fessura e fissano il connettore. Ora la fresatrice è saldamente collegata al dispositivo di aspirazione delle polveri.

**NOTA:** il manicotto della presa per aspirazione polveri può essere rimosso se è danneggiato e sostituito dall'utilizzatore. Il manicotto è disponibile come accessorio opzionale e può essere sostituito utilizzando un cacciavite.

## UTILIZZO

### Istruzioni per l'uso



**AVVERTENZA:** attenersi sempre alle istruzioni di sicurezza e alle normative in vigore.



**AVVERTENZA:** per ridurre il rischio di lesioni gravi alle persone, spegnere la macchina e disconnettere i pacchi batteria prima di effettuare qualsiasi regolazione o rimozione/installazione di dotazioni o accessori. Un avvio accidentale può provocare lesioni alle persone.

### Posizionamento corretto delle mani (Fig. V)



**AVVERTENZA:** per ridurre il rischio di gravi lesioni alle persone, tenere **SEMPRE** le mani nella posizione corretta, come illustrato in figura.



**AVVERTENZA:** per ridurre il rischio di gravi lesioni alle persone, mantenere **SEMPRE** una presa sicura allo scopo di prevenire reazioni improvvise dell'elettro utensile.

La posizione corretta delle mani richiede una mano sull'impugnatura ausiliaria **3** e l'altra mano sull'impugnatura principale **19**.

### Interruttore a leva (Fig. C)



**ATTENZIONE:** afferrare saldamente l'impugnatura ausiliaria e il corpo dell'utensile per mantenere il controllo all'avvio e durante l'uso, fino a quando la lama avrà smesso di girare. Assicurarsi che la lama sia completamente ferma prima di appoggiare l'elettro utensile.

**NOTA:** per ridurre i movimenti imprevisti, non accendere o spegnere l'elettro utensile mentre è in funzione. Attendere che la fresatrice abbia raggiunto la massima velocità prima di toccare la superficie da lavorare. Sollevare la fresatrice dalla superficie in lavorazione prima di spegnerlo. Attendere che la rotazione dell'elettro utensile sia terminata prima di appoggiarlo.

1. Per accendere la fresatrice, premere la sicura **2** verso il retro dell'utensile, quindi premere l'interruttore di azionamento **1**. La fresatrice entra in funzione quando si preme l'interruttore a leva.
2. Spegnere la fresatrice rilasciando l'interruttore a leva.

### Funzione No- Volt

La funzione No- Volt interrompe il riavvio della fresatrice senza l'attivazione e disattivazione dell'interruttore, in caso di interruzione di corrente.

## Realizzazione di giunzioni con lamelli

### (Fig. L-0)



**AVVERTENZA:** eseguire sempre un taglio di prova su un pezzo di scarto per verificare la profondità di fresatura. Se necessario, eseguire una regolazione micrometrica, come descritto nella sezione **Assemblaggio e regolazioni**.

Per la realizzazione di giunzioni con lamelli resistenti e precise possono essere utilizzate varie tecniche. In questo manuale vengono descritte in maniera più dettagliata le tecniche principali (Fig. L).

### Scelta della misura dei lamelli (Fig. M)

I lamelli sono disponibili in tre misure: n. 0, n. 10 e n. 20. Di norma, si dovrebbe usare il lamello più grande che possa entrare nel pezzo da lavorare.

Dopo aver scelto la misura del lamello da utilizzare, regolare la profondità di fresatura al livello corrispondente, come descritto nella sezione **Regolazione della profondità di fresatura**.

### Posizionamento dei lamelli (Fig. N1-N4)

Per i giunti nei bordi, è buona norma disporre i lamelli ogni 15 - 25 cm. I lamelli esterni devono essere disposti a 5 - 7,5 cm dalle estremità del pezzo da lavorare (Fig. N1).

Quando si realizzano giunzioni di pezzi stretti come le cornici per quadri, anche i lamelli più piccoli possono risultare troppo grandi per il giunto. In tal caso, la punta sporgente del lamello deve essere rifilata via dopo l'operazione di incollaggio (Fig. N2).

Quando si lavora con materiale di spessore superiore a circa 2,5 cm, si consiglia di utilizzare una coppia di lamelli per aumentare la tenuta (Fig. N3).

Per contrassegnare i pezzi da far combaciare, metterli prima nella posizione in cui dovranno essere assemblati. Utilizzare una squadra per tracciare una linea di riferimento sui pezzi (Fig. N4).

### Esecuzione dei tagli per i lamelli (Fig. O)

1. Regolare le impostazioni della fresatrice come sopra descritto.
2. Allineare il contrassegno centrale alla base dell'utensile con la propria linea di riferimento, come mostrato in figura.
3. Avviare la fresatrice e attendere che la lama raggiunga piena velocità.
4. Posizionare la guida contro il pezzo da lavorare e affondare la lama fino a che non si arresta contro il fermo.
5. Consentire alla fresatrice di ritrarre la lama dal pezzo in lavorazione.
6. Spegnerne la fresatrice.

### Assemblaggio delle giunzioni

1. Cercare di assemblare i pezzi per verificare che le giunzioni siano corrette.
2. Distribuire uniformemente una colla adeguata nelle incisioni, nonché sulle superfici di combaciamento della giunzione.
3. Inserire le linguette nelle incisioni, assicurandosi che siano a contatto con la colla.

4. Assemblare le giunzioni e bloccarle con dei morsetti fino a quando la colla non si è asciugata.

## Giunzioni bordo con bordo

### (Fig. P1, P2)

1. Posizionare i pezzi da lavorare su una superficie piana nel modo in cui devono essere assemblati.
2. Contrassegnare i centri delle linguette. Queste ultime devono essere disposte ad una distanza di 15 - 25 cm; le linguette esterne devono essere disposte a 5 - 7,5 cm dalle estremità del pezzo (Fig. P1).
3. Posizionare la squadra a 90°.
4. Impostare il regolatore di altezza per posizionare la linguetta al centro del pezzo da lavorare.
5. Regolare le impostazioni dell'apparato come sopra descritto.
6. Praticare le incisioni delle linguette seguendo le istruzioni di cui sopra (Fig. P2).

## Giunzioni per telai (Fig. Q1-Q3)

1. Posizionare i pezzi da lavorare su una superficie piana nel modo in cui devono essere assemblati (Fig. Q1, Q2).
2. Selezionare le linguette di dimensioni appropriate.
3. Contrassegnare i centri delle linguette.
4. Regolare le impostazioni dell'apparato come sopra descritto.
5. Praticare le incisioni delle linguette seguendo le istruzioni di cui sopra (Fig. Q3).

## Giunzioni ad angolo (Fig. R1, R2)

1. Posizionare i pezzi da lavorare così come devono essere assemblati (Fig. R1).
2. Selezionare le linguette di dimensioni appropriate.
3. Contrassegnare i centri delle linguette.
4. Per l'incisione anteriore, fissare il pezzo da lavorare e allineare l'utensile come indicato (Fig. R2).
5. Tagliare le incisioni delle linguette come indicato in precedenza.

## Giunzioni disassate (Fig. S)

Per effettuare la giunzione di due pezzi di diverso spessore, procedere come segue:

1. Posizionare i pezzi da lavorare così come devono essere assemblati.
2. Selezionare le linguette di dimensioni appropriate.
3. Contrassegnare i centri delle linguette.
4. Selezionare il pezzo da lavorare che verrà montato posteriormente.
5. Impostare il regolatore di altezza per posizionare la linguetta al centro del pezzo da lavorare.
6. Tagliare le incisioni delle linguette come indicato in precedenza.
7. Regolare la squadra all'altezza corrispondente al disassamento desiderato. Determinare l'impostazione con la scala.

8. Tagliare le incisioni delle linguette come indicato in precedenza.

## Giunzioni del bordo ad angolo (Fig. T1–T4)

### Superfici esterne allineate

1. Posizionare i pezzi da lavorare così come devono essere assemblati.
2. Contrassegnare i centri delle linguette sul lato esterno delle giunzioni.
3. Portare la squadra a 90°.
4. Regolare la squadra in modo da posizionare la linguetta verso l'interno della giunzione, dove il pezzo da lavorare è più spesso. Selezionare le linguette di dimensioni appropriate (Fig. T2).
5. Bloccare il pezzo con dei morsetti e allineare l'apparato come indicato (Fig. T3).
6. Tagliare le incisioni delle linguette come indicato in precedenza.

### Superfici interne allineate

1. Posizionare i pezzi da lavorare così come devono essere assemblati.
2. Contrassegnare i centri delle linguette sul lato interno delle giunzioni.
3. Portare la squadra a 45°.
4. Regolare la squadra in modo da posizionare la linguetta verso l'interno della giunzione, dove il pezzo da lavorare è più spesso. Selezionare le linguette di dimensioni appropriate.
5. Bloccare il pezzo con dei morsetti e allineare l'apparato come indicato (Fig. T4).
6. Tagliare le incisioni delle linguette come indicato in precedenza.

## Giunzioni a T (Fig. U1–U5)

Questo tipo di giunzioni viene generalmente usato per applicare gli scaffali ai pannelli laterali (Fig. U1).

1. Posizionare i pezzi da lavorare su una superficie piana nel modo in cui devono essere assemblati (come una T rovesciata).
2. Contrassegnare i centri delle linguette sullo scaffale.
3. Praticare un lieve segno sulla parte superiore dello scaffale sul pannello laterale. (Fig. U2).
4. Con un morsetto, fissare la squadra sulla parte superiore del pannello laterale, allineando l'estremità dello scaffale al segno praticato (Fig. U3).
5. Selezionare le linguette di dimensioni appropriate.
6. Posizionare la squadra a 0°.
7. Allineare l'apparato ai contrassegni delle linguette utilizzando quelli alla base dell'apparato.
8. Praticare un taglio verticale (Fig. U4) e uno orizzontale (Fig. U5) per ciascuna disposizione delle linguette.

## MANUTENZIONE

Questo apparato è stato progettato per funzionare a lungo con una manutenzione minima. Per avere prestazioni sempre soddisfacenti occorre avere cura dell'apparato e sottoporlo a pulizia periodica.



**AVVERTENZA: per ridurre il rischio di gravi lesioni personali, spegnere l'apparato e staccare il pacco batteria prima di eseguire qualsiasi regolazione o rimozione/installazione di dotazioni o accessori. Un avvio accidentale può causare lesioni.**

Il caricabatteria e il pacco batteria non sono parti riparabili.



### Lubrificazione

L'apparato non richiede alcuna ulteriore lubrificazione.



### Pulizia



**AVVERTENZA: soffiare via la polvere dall'alloggiamento con aria compressa, non appena vi sia sporco visibile all'interno e intorno alle prese d'aria di ventilazione. Quando si esegue questa procedura indossare occhiali di protezione e mascherine antipolvere omologati.**



**AVVERTENZA: non utilizzare solventi o altri prodotti chimici aggressivi per pulire le parti non metalliche dell'apparato. Questi prodotti chimici indeboliscono i materiali utilizzati per questi componenti. Utilizzare un panno inumidito solo con acqua e sapone delicato. Non far penetrare del liquido all'interno dell'apparato, e non immergere alcuno dei suoi componenti direttamente in un liquido.**

### Accessori opzionali



**AVVERTENZA: poiché accessori diversi da quelli offerti da DEWALT non sono stati testati con questo prodotto, l'utilizzo di tali accessori potrebbe essere pericoloso. Per ridurre il rischio di lesioni alle persone, utilizzare soltanto gli accessori raccomandati da DEWALT con questo prodotto.**

Rivolgersi al proprio rivenditore per ulteriori informazioni sugli accessori più adatti.

### Protezione dell'ambiente



Raccolta differenziata. I prodotti e le batterie contrassegnati con questo simbolo non devono essere smaltiti insieme ai normali rifiuti domestici.

I prodotti e le batterie contengono materiali che possono essere recuperati e riciclati, riducendo la domanda di materie prime. Riciclare i prodotti elettrici e le batterie attenendosi alle disposizioni locali vigenti. Ulteriori informazioni sono disponibili all'indirizzo web [www.2helpU.com](http://www.2helpU.com).

## Batteria ricaricabile

Questo pacco batteria a lunga durata deve essere ricaricato quando non fornisce più energia sufficiente per eseguire compiti che prima erano eseguiti agevolmente. Al termine della sua vita operativa, il pacco batteria deve essere smaltito con la dovuta cura per l'ambiente.

- Lasciare scaricare completamente il pacco batteria, quindi rimuoverlo dall'utensile.
- Le batterie agli ioni di litio sono riciclabili. Consegnarle al proprio rivenditore o presso un centro di riciclaggio di zona. Le batterie raccolte saranno riciclate o smaltite in modo corretto.



# LAMELLENFREES

## DCW682

### Hartelijk gefeliciteerd!

U hebt gekozen voor een DEWALT gereedschap. Jarenlange ervaring, grondige productontwikkeling en innovatie maken DEWALT tot een van de betrouwbaarste partners voor gebruikers van professioneel gereedschap.

### Technische gegevens

		DCW682
Spanning	V <sub>DC</sub>	18
Type		1
Accutype		Li-Ion
Max. uitgangsvermogen	W	900
Snelheid onbelast	min <sup>-1</sup>	8000
Freesdiepte, max.	mm	20
Invalzaagdiepteafstelling	mm	8/10/12 (voor lamellen 0/10/20)
Freesdiameter	mm	102
Freesbreedte	mm	4
Gewicht	kg	2,5

Geluidswaarden en vibratiewaarden (triax-vectorsom) volgens EN60745-2-19:

L <sub>PA</sub> (emissie geluidsdrukniveau)	dB (A)	84
L <sub>WA</sub> (geluidsvermogeniveau)	dB (A)	95
K (onzekerheid voor het gegeven geluidsniveau)	dB (A)	3
Hoofdhandgreep		
Vibratie-emissiewaarde a <sub>h</sub>	m/s <sup>2</sup>	1,5
Onzekerheid K	m/s <sup>2</sup>	1,5

Het vibratie- en/of lawaai-emissieniveau dat in dit informatieblad wordt gegeven, is gemeten in overeenstemming met een gestandaardiseerde test die wordt gegeven in EN60745 en u kunt ermee het ene gereedschap met het andere vergelijken. Het kan worden gebruikt voor een eerste inschatting van blootstelling.

**WAARSCHUWING:** Het verklaarde vibratie- en/of lawaai-emissieniveau geldt voor de hoofdtoepassingen van het gereedschap. Als het gereedschap echter voor andere toepassingen wordt gebruikt, dan wel met andere accessoires of slecht wordt onderhouden, kan de vibratie- en/of lawaai-emissie verschillen. Dit kan het blootstellingsniveau aanzienlijk verhogen gedurende de totale werkperiode.

Een inschatting van het blootstellingsniveau aan vibratie en/of lawaai moet ook worden overwogen wanneer het gereedschap wordt uitgeschakeld of als het aan staat maar geen daadwerkelijke werkzaamheden uitvoert. Dit kan het blootstellingsniveau aanzienlijk verminderen gedurende de totale arbeidsduur.

Kijk naar aanvullende veiligheidsmaatregelen voor het beschermen van de gebruiker tegen de effecten of vibratie

en/of lawaai, zoals: onderhoud het gereedschap en de accessoires goed, houd de handen warm (relevant voor vibraties), organisatie van werkpatronen.

### EG-conformiteitsverklaring

#### Richtlijn Voor Machines



#### Lamellemfrees DCW682

DEWALT verklaart dat deze producten zoals beschreven onder **Technische gegevens** in overeenstemming zijn met: 2006/42/EG, EN60745-1:2009+A11:2010, EN60745-2-19:2009+A1:2010.

Deze producten voldoen ook aan de Richtlijn 2014/30/EU en 2011/65/EU. Neem voor meer informatie contact op met DEWALT via het volgende adres of kijk op de achterzijde van de gebruiksaanwijzing.

De ondergetekende is verantwoordelijk voor de samenstelling van het technische bestand en legt deze verklaring af namens DEWALT.

Markus Rompel  
Vice-President Engineering, PTE-Europa  
DEWALT, Richard-Slinger-Strasse 11,  
65510, Idstein, Duitsland  
15.02.2022



**WAARSCHUWING:** Lees de instructiehandleiding om het risico op letsel te verminderen.

### Definities: Veiligheidsrichtlijnen

De definitie hieronder beschrijven de ernstgraad voor elk signaalwoord. Gelieve de handleiding te lezen en op deze symbolen te letten.



**GEVAAR:** Wijst op een dreigende gevaarlijke situatie die, indien niet vermeden, **zal leiden tot de dood of ernstige verwondingen**.



**WAARSCHUWING:** Wijst op een mogelijk gevaarlijke situatie die, indien niet vermeden, **zou kunnen leiden tot de dood of ernstige letsels**.



**VOORZICHTIG:** Wijst op een mogelijk gevaarlijke situatie die, indien niet vermeden, **kan leiden tot kleine of matige letsels**.

**OPMERKING:** Geeft een handeling aan **waarbij geen persoonlijk letsel optreedt** die, indien niet voorkomen, **schade aan goederen kan veroorzaken**.



Wijst op risico van een elektrische schok.

Accu's				Laders/Laadtijden (Minuten)**									
Cat #	V <sub>DC</sub>	Ah	Gewicht (kg)	DCB104	DCB107	DCB112	DCB113	DCB115	DCB116	DCB117	DCB118	DCB132	DCB119
DCB181	18	1,5	0,35	22	70	45	35	22	22	22	22	22	45
DCB182	18	4,0	0,61	60/40**	185	120	100	60	60/45**	60/40**	60/40**	60	120
DCB183/B/G	18	2,0	0,40	30	90	60	50	30	30	30	30	30	60
DCB184/B/G	18	5,0	0,62	75/50**	240	150	120	75	75/60**	75/50**	75/50**	75	150
DCB185	18	1,3	0,35	22	60	40	30	22	22	22	22	22	40
DCB187	18	3,0	0,54	45	140	90	70	45	45	45	45	45	90
DCB189	18	4,0	0,54	60	185	120	100	60	60	60	60	60	120
DCBP034	18	1,7	0,32	27	82	50	40	27	27	27	27	27	50

\*Datumcode 201811475B of later

\*\*Datumcode 201536 of later

\*\*\*Deze matrix is uitsluitend bestemd als richtlijn, de tijden zijn afhankelijk van de temperaturen en de accustatus.



Wijst op brandgevaar.

## ALGEMENE VEILIGHEIDSWAARSCHUWINGEN VOOR ELEKTRISCH GEREEDSCHAP



**WAARSCHUWING:** Lees alle veiligheidswaarschuwingen, instructies, illustraties en specificaties die bij dit gereedschap zijn meegeleverd. Het niet opvolgen van alle onderstaande instructies kan leiden tot een elektrische schok, brand en/of ernstig persoonlijk letsel.

### BEWAAR ALLE WAARSCHUWINGEN EN INSTRUCTIES ALS TOEKOMSTIG REFERENTIEMATERIAAL

De term „elektrisch gereedschap“ in de waarschuwingen verwijst naar uw (met een snoer) op de netspanning aangesloten elektrische gereedschap of naar (draadloos) elektrisch gereedschap met een accu.

#### 1) Veiligheid Werkplaats

- Houd het werkgebied schoon en goed verlicht.** Rommelige of donkere gebieden zorgen voor ongelukken.
- Bedien elektrische gereedschappen niet in een explosieve omgeving, zoals in de nabijheid van ontvlambare vloeistoffen, gassen of stof.** Elektrische gereedschappen veroorzaken vonken die het stof of de dampen kunnen doen ontbranden.
- Houd kinderen en omstanders op een afstand terwijl u een elektrisch gereedschap bedient.** Als u wordt afgeleid kunt u de controle over het gereedschap verliezen.

#### 2) Elektrische Veiligheid

- Stekkers van elektrisch gereedschap moeten in het stopcontact passen. Pas de stekker nooit op enige manier aan. Gebruik geen adapterstekkers samen met geaard elektrisch gereedschap.** Niet aangepaste stekkers en passende contactdozen verminderen het risico op een elektrische schok.
- Vermijd lichamelijk contact met geaarde oppervlaktes zoals buizen, radiatoren, fornuizen**

**en ijskasten.** Er bestaat een verhoogd risico op een elektrische schok als uw lichaam geaard is.

- Stel elektrisch gereedschap niet bloot aan regen of natte omstandigheden.** Als er water in een elektrisch gereedschap terecht komt, verhoogt dit het risico op een elektrische schok.
  - Behandel het stroomsnoer voorzichtig. Gebruik het stroomsnoer nooit om het elektrische gereedschap te dragen of te trekken, of de stekker uit het stopcontact te halen. Houd het snoer uit de buurt van warmte, olie, scherpe randen, of bewegende onderdelen.** Beschadigde snoeren of snoeren die in de war zijn verhogen het risico op een elektrische schok.
  - Als u een elektrisch gereedschap buitenshuis gebruikt, gebruikt u een verlengsnoer dat geschikt is voor gebruik buitenshuis.** Het gebruik van een verlengsnoer dat geschikt is voor buitenshuis, vermindert het risico op een elektrische schok.
  - Als het gebruik van een elektrisch gereedschap op een vochtige locatie onvermijdelijk is, gebruikt u een stroomvoorziening die beveiligd is met een aardlekschakelaar.** Het gebruik van een aardlekschakelaar vermindert het risico op een elektrische schok.
- #### 3) Persoonlijke Veiligheid
- Blijf alert, kijk wat u doet en gebruik uw gezonde verstand als u een elektrisch gereedschap bedient. Gebruik het gereedschap niet als u vermoeid bent of onder de invloed van drugs, alcohol of medicatie bent.** Een moment van onoplettendheid tijdens het bedienen van elektrische gereedschappen kan leiden tot ernstig persoonlijk letsel.
  - Gebruik een beschermende uitrusting. Draag altijd oogbescherming.** Beschermende uitrusting zoals een stofmasker, antislip veiligheidsschoenen, een helm, of gehoorbescherming gebruikt in de juiste omstandigheden zal het risico op persoonlijk letsel verminderen.
  - Vermijd onbedoeld starten. Zorg ervoor dat de schakelaar in de „off“ (uit) stand staat voordat u**

**het gereedschap aansluit op de stroombron/ of accu, het oppakt of ronddraagt.** Het rondragen van elektrische gereedschappen met uw vinger op de schakelaar of het aanzetten van elektrische gereedschappen waarvan de schakelaar aan staat, zorgt voor ongelukken.

- d) **Verwijder alle stelsleutels of moersleutels voordat u het elektrische gereedschap aan zet.** Een moersleutel of stelsleutel die in een ronddraaiend onderdeel van het elektrische gereedschap is achtergelaten kan leiden tot persoonlijk letsel.
- e) **Rek u niet te ver uit. Blijf altijd stevig en in balans op de grond staan.** Dit zorgt voor betere controle van het elektrische gereedschap in onverwachte situaties.
- f) **Draag geschikte kleding. Draag geen loszittende kleding of sieraden. Houd uw haar, kleding en handschoenen uit de buurt van bewegende onderdelen.** Loszittende kleding, sieraden of lang haar kunnen door bewegende delen worden gegrepen.
- g) **Als er in apparaten wordt voorzien voor het aansluiten van stofverwijdering- of verzamelapparatuur, zorg er dan voor dat deze correct worden aangesloten en gebruikt.** Het gebruik van een stofverzamelaar kan aan stof gerelateerde gevaren verminderen.
- h) **Denk niet dat u, doordat u het gereedschap veel hebt gebruikt, het allemaal wel weet en dat u de veiligheidsbeginselen kunt negeren.** Een onvoorzichtige actie kan in een fractie van een seconde ernstig letsel tot gevolg hebben.

#### 4) Gebruik en Verzorging van Elektrisch Gereedschap

- a) **Forceer het gereedschap niet. Gebruik het juiste elektrische gereedschap voor uw toepassing.** Het juiste elektrische gereedschap voert de werkzaamheden beter en veiliger uit waarvoor het is ontworpen.
- b) **Gebruik het gereedschap niet als de schakelaar het niet aan en uit kan zetten.** Ieder gereedschap dat niet met de schakelaar kan worden bediend is gevaarlijk en moet worden gerepareerd.
- c) **Trek de stekker uit het stopcontact en/of neem de accu, als deze kan worden losgenomen, uit het elektrisch gereedschap en voer daarna pas aanpassingen uit, wissel daarna pas accessoires of berg daarna pas het gereedschap op.** Dergelijke preventieve veiligheidsmaatregelen verminderen het risico dat het elektrisch gereedschap per ongeluk opstart.
- d) **Bewaar gereedschap dat niet wordt gebruikt buiten het bereik van kinderen en laat niet toe dat personen die onbekend zijn met het elektrische gereedschap of deze instructies het gereedschap bedienen.** Elektrische gereedschappen zijn gevaarlijk in handen van ongetrainde gebruikers.
- e) **Onderhoud elektrische gereedschappen. Controleer op verkeerde uitlijning en het grijpen van**

**bewegende onderdelen, breuk van onderdelen en andere omstandigheden die de werking van het gereedschap nadelig kunnen beïnvloeden. Zorg dat het gereedschap voor gebruik wordt gerepareerd als het beschadigd is.** Veel ongelukken worden veroorzaakt door slecht onderhouden gereedschap.

- f) **Houd snijdgereedschap scherp en schoon.** Correct onderhouden snijdgereedschappen met scherpe snijdranden lopen minder snel vast en zijn gemakkelijker te beheersen.
- g) **Gebruik het elektrische gereedschap, de accessoires en gereedschapsonderdelen enz. in overeenstemming met deze instructies, waarbij u rekening houdt met de werkomstandigheden en de werkzaamheden die dienen te worden uitgevoerd.** Gebruik van het elektrische gereedschap voor werkzaamheden die anders zijn dan het bedoelde gebruik, kunnen leiden tot een gevaarlijke situatie.
- h) **Houd de handgrepen en oppervlakken die u beet pakt, droog, schoon en vrij van olie en vet.** Door gladde handgrepen en oppervlakken die u beet pakt, kan veilig werken en bedienen van het gereedschap in onverwachte situaties onmogelijk worden.

#### 5) Gebruik en Verzorging van Gereedschap op Accu

- a) **Gebruik alleen de lader die door de fabrikant wordt opgegeven.** Een lader die geschikt is voor één accutype, kan een risico op brand veroorzaken indien gebruikt met een andere accu.
- b) **Gebruik elektrische gereedschappen uitsluitend met speciaal omschreven accu's.** Gebruik van andere accu's kan leiden tot letsel en brandgevaar.
- c) **Als de accu niet in gebruik is, dient u deze uit de buurt te houden van andere metalen voorwerpen zoals paperclips, munten, sleutels, spijkers, schroeven of andere kleine metalen voorwerpen die een verbinding van het ene contactpunt met het andere kunnen maken.** Het kortsluiten van de accucontactpunten samen kan brandwonden of brand veroorzaken.
- d) **Als het gereedschap te zwaar wordt belast, kan er vloeistof uit de accu lekken; vermijd contact hiermee. Als u per ongeluk hier toch mee in contact komt, spoelt u met water. Als de vloeistof in contact met de ogen komt, dient u daarnaast medische hulp in te roepen.** Vloeistof afkomstig uit de accu kan irritatie of brandwonden veroorzaken.
- e) **Werk niet met een accu of met gereedschap dat beschadigd is of waaraan wijzigingen zijn aangebracht.** Beschadigde of gemodificeerde accu's kunnen onvoorspelbaar gedrag vertonen dat kan leiden tot brand, explosie of een risico van letsel.
- f) **Stel een accu of gereedschap niet bloot aan open vuur of uitzonderlijk hoge temperatuur.** Brand of een temperatuur boven de 130 °C kunnen de accu doen exploderen.

- g) **Volg alle instructies voor het opladen en laad de accu of het gereedschap niet op buiten het temperatuurbereik dat in de instructies wordt opgegeven.** Door op onjuiste wijze opladen of opladen bij een temperatuur buiten het opgegeven bereik kan de accu beschadigd raken en het risico van brand toenemen.

## 6) Service

- a) **Zorg dat u gereedschap wordt onderhouden door een erkende reparateur die uitsluitend identieke vervangende onderdelen gebruikt.** Dit zorgt ervoor dat de veiligheid van het gereedschap blijft gegarandeerd.
- b) **Probeer nooit beschadigde accu's te repareren.** De reparaties aan accu's mogen alleen worden uitgevoerd door de fabrikant of door geautoriseerde servicecentra.

## Aanvullende speciale veiligheidsregels voor de lamellenfrees

- **Schijffrezen moeten geschikt zijn voor ten minste de snelheid die op het gereedschap staat vermeld.** Zaagschijven die worden gebruikt bij een hogere dan de nominale snelheid kunnen uit elkaar vliegen en letsel veroorzaken.
- **Gebruik altijd de beschermkap.** Deze beschermt de gebruiker tegen de delen van een eventuele gebroken zaagschijf en onbedoeld contact met de zaagschijf.
- **Houd het elektrisch gereedschap vast op de geïsoleerde handgrepen, omdat de frees in contact kan komen met het eigen snoer.** Wanneer een draad waar spanning op staat wordt doorgesneden, kunnen onbedekte metalen delen van het elektrisch gereedschap onder spanning komen te staan en kan de gebruiker een elektrische schok krijgen.
- **MAXIMAAL** toegestane zaagschijfdiameter is 102 mm.
- Gebruik **GEEN** botte of beschadigde zaagschijven.
- Controleer vóór gebruik dat het terugtreksysteem van de beschermkap goed werkt.
- **Draag een stofmasker.** Blootstelling aan stofdeeltjes kan ademhalingsproblemen en mogelijk letsel veroorzaken.
- Controleer altijd dat het elektrisch gereedschap is uitgeschakeld voordat u de stekker in het stopcontact steekt.
- Schakel het gereedschap niet uit voordat het zaagblad vrij kan draaien.
- Verwijder alle spijkers en metalen voorwerpen uit het werkstuk voordat u met de werkzaamheden begint.
- Probeer nooit, wanneer u het gereedschap hebt uitgeschakeld, het zaagblad te stoppen door tegen de zijkant ervan te drukken.
- Het gereedschap mag alleen worden gebruikt voor het zagen van hout of kunststof.
- Controleer dat alle voorzieningen voor het afschermen van het zaagblad in perfecte staat zijn.
- Leg het gereedschap nooit neer op een tafel of werkbank als het niet is uitgeschakeld.

- Alleen zaagbladen die voldoen aan de specificaties die in deze bedieningsinstructies worden gegeven, mogen worden gebruikt.
- U kunt beter niet zaagbladen van een hoge legering van HS-staal (High-Speed Steel - HSS) gebruiken. De beste resultaten worden bereikt met zaagbladen met een carbide-tip of CrV-zaagbladen.
- U kunt beter alleen scherpe bladen in een perfecte staat gebruiken; gescheurde of gebogen zaagbladen kunt u beter vervangen en afwerpen.
- Controleer dat het zaagblad stevig is vastgezet en in de juiste richting draait.
- Terugslag doet zich voor wanneer het gereedschap snel gaat vastlopen en naar achteren wordt gedreven naar de gebruiker. Laat de schakelaar onmiddellijk los als het blad vastloopt of het gereedschap tot stilstand komt.
- Houd de zaagbladen scherp.
- Ondersteun grote panelen dicht bij het zaaggebied.
- Verwijder het gereedschap niet uit het werkstuk tijdens het maken van een zaagsnede, terwijl het zaagblad draait. Laat de aan/uit-schakelaar los en wacht tot het zaagblad tot stilstand komt.

## Overige risico's

Ondanks het toepassen van de relevante veiligheidsvoorschriften en het toepassen van veiligheidsapparaten kunnen sommige overige risico's niet worden vermeden. Dit zijn:

- Gehoorbeschadiging.
- Risico van letsel bij het verwisselen van de schijf.
- Risico van het inademen van schadelijk stof van materialen die worden gezaagd.

## Laders

Laders van DeWALT vereisen geen aanpassingen en zijn ontworpen voor een zo eenvoudig mogelijk gebruik.

## Elektrische veiligheid

De elektrische motor is slechts voor één voltage ontworpen. Controleer altijd dat het voltage van de accu overeenkomt met de voltage op het typeplaatje. Let er ook op dat het voltage van uw lader overeenkomt met dat van uw netstroomvoorziening.



Deze DeWALT lader is dubbel geïsoleerd volgens EN60335; daarom is een aarddraad niet vereist.

Als de voedingskabel is beschadigd mag deze uitsluitend vervangen worden door DeWALT of een erkende serviceorganisatie.

## Een verlengsnoer gebruiken

Gebruik alleen een verlengsnoer als het absoluut noodzakelijk is. Gebruik een goedgekeurd verlengsnoer dat geschikt is voor het ingangsvermogen van uw lader (zie **Technische Gegevens**). De minimumafmeting van de geleider is 1 mm<sup>2</sup>; de maximumlengte is 30 m.

Rol het snoer altijd volledig af, wanneer u een haspel gebruikt.

## Belangrijke veiligheidsinstructies voor alle acculaders

**BEWAAR DEZE INSTRUCTIES:** Deze handleiding bevat belangrijke instructies voor de veiligheid en voor de bediening van geschikte acculaders (raadpleeg **Technische Gegevens**).

- Lees voordat u de lader gebruikt, alle instructies en aanwijzingen voor de veiligheid op de lader, de accu en het product dat de accu gebruikt.



**WAARSCHUWING:** Gevaar voor elektrische schok. Laat geen vloeistof in de lader dringen. Dit zou kunnen leiden tot een elektrische schok.



**WAARSCHUWING:** Wij adviseren u een aardlekschakelaar te gebruiken met een nominale reststroomwaarde van 30 mA of minder.



**VOORZICHTIG:** Gevaar voor brandwonden. Beperk het risico van letsel, laad uitsluitend DEWALT oplaadbare accu's op. Andere typen accu's zouden uit elkaar kunnen barsten en persoonlijk letsel en materiële schade veroorzaken.



**VOORZICHTIG:** Er moet op worden toegezien dat kinderen niet met het gereedschap kunnen spelen.

**OPMERKING:** Onder bepaalde omstandigheden, wanneer de stekker van de lader in het stopcontact zit, kunnen de niet-afgeschermded laadcontacten binnenin de lader door materiaal of een voorwerp worden kortgesloten. Bepaalde materialen die geleidend zijn, zoals, maar niet uitsluitend, staalwol, aluminiumfolie of een opeenhoping van metaalachtige deeltjes, kunnen beter bij de holtjes van de lader worden weggehouden. Trek altijd de stekker uit het stopcontact wanneer er geen accu in de lader zit. Trek de stekker van de lader uit het stopcontact voor u de lader gaat reinigen.

- **Probeer NIET de accu op te laden met andere laders dan de laders die in deze handleiding worden genoemd.** De lader en de accu zijn speciaal voor elkaar ontworpen.
- **Deze laders zijn niet bedoeld voor andere toepassingen dan het opladen van DEWALT oplaadbare accu's.** Andere toepassingen kunnen leiden tot brand, een elektrische schok of elektrocutie.
- **Stel de lader niet bloot aan regen of sneeuw.**
- **Trek aan de stekker van de lader en niet aan het snoer wanneer u de stekker uit het stopcontact wilt halen.** Er is dan minder risico op beschadiging van het snoer en van de stekker.
- **Controleer dat het snoer zo is geplaatst dat niemand erop kan stappen of erover kan struikelen of het snoer op andere wijze beschadigd of bekneld raakt.**
- **Gebruik alleen een verlengsnoer als dat absoluut noodzakelijk is.** Gebruik van een ongeschikt verlengsnoer kan leiden tot het risico van brand, elektrische schok of elektrocutie.
- **Plaats niet iets boven op een lader en plaats de lader niet op een zacht oppervlak omdat hierdoor de ventilatiesleuven kunnen worden geblokkeerd en de lader binnenin veel te heet wordt.** Plaats de lader niet in de

buurt van een warmtebron. De lader wordt gekoeld door de ventilatiesleuven boven en onder in de behuizing.

- **Werk niet met de lader met een beschadigd snoer of een beschadigde stekker—laat eventuele beschadigde onderdelen onmiddellijk vervangen.**
- **Gebruik de lader niet als er hard op is geslagen, als de lader is gevallen of op een andere manier beschadigd is.** Breng de unit naar een officieel servicecentrum.
- **Haal de lader niet uit elkaar; breng de lader naar een officieel servicecentrum wanneer service of reparatie nodig is.** Onjuiste montage kan leiden tot het risico van een elektrische schok, elektrocutie of brand.
- Als het netsnoer is beschadigd, moet het onmiddellijk worden vervangen door de een servicemonteur van de fabrikant of een dergelijk vakbekwaam persoon, zodat risico is uitgesloten.
- **Trek, voordat u met reinigingswerkzaamheden begint, de stekker van de lader uit het stopcontact. Er is dan minder risico van een elektrische schok.** Het risico is niet minder wanneer u de accu uitneemt.
- **Sluit NOOIT twee laders op elkaar aan.**
- **De lader is ontworpen voor een gewone huishoudelijke elektrische installatie van 230V. Gebruik de lader niet op een andere spanning.** Dit geldt niet voor de 12V-lader.

## Een accu opladen (Afb. [Fig.] B)

1. Steek de stekker van de lader in een geschikt stopcontact voor u de accu plaatst.
2. Plaats de accu **12** in de lader, en let er daarbij op dat de accu geheel in de lader komt te zitten. Het rode lampje (opladen) knippert herhaaldelijk en dat duidt erop dat de laadprocedure is gestart.
3. Een volledig opgeladen accu wordt aangegeven door het rode lampje dat constant AAN blijft. De accu is nu volledig opgeladen en kan worden gebruikt of kan in de acculader blijven zitten. Om de accu uit de lader te nemen, drukt u op de accu-vrijgaveknop **13** op de accu.

**OPMERKING:** U kunt maximale prestaties en levensduur van lithium-ion-accu's garanderen door de accu's volledig op te laden voor u deze voor het eerst in gebruik neemt.

## Werking van de lader

Raadpleeg onderstaande indicatoren voor de laadstatus van de accu.

Laadindicatoren		
	Bezig met opladen	
	Geheel opgeladen	
	Hot/Cold Pack Delay (Vertraging Hete/Koude Accu)*	

\*Het rode lampje blijft knipperen, maar er brandt ook een geel indicatielampje wanneer de functie actief is. Wanneer de accu een geschikte temperatuur heeft bereikt, gaat het gele lampje uit en hervat de lader de laadprocedure.



De geschikte lader(s) laden niet een kapotte accu op. Wanneer de laadindicator niet gaat branden, is dat een teken dat de accu kapot is.

**OPMERKING:** Dit kan ook betekenen dat er iets mis is met de oplader.

Als de lader laat zien dat er een probleem is, laat de lader en de accu dan testen door een geautoriseerd servicecentrum.

### Hot/Cold Pack Delay (Vertraging Hete/Koude Accu)

Wanneer de lader waarneemt dat een accu te warm of te koud is, wordt onmiddellijk een Hot/Cold Delay gestart en wordt het laden uitgesteld tot de accu een geschikte temperatuur heeft bereikt. De lader schakelt dan automatisch over op de accu-laadstand. Deze functie waarborgt een maximale levensduur van de accu.

Een koude accu zal minder snel opladen dan een warme accu. De accu zal gedurende de gehele laadcyclus minder snel worden opgeladen en zal niet maximaal worden opgeladen, ook niet als de accu warmer wordt. De lader van het type DCB118 is voorzien van een interne ventilator voor het koelen van de accu. De ventilator gaat automatisch draaien wanneer de accu moet worden gekoeld. Gebruik de lader nooit als de ventilator niet goed werkt of als de ventilatiesleuven zijn geblokkeerd. Zorg ervoor dat er geen vreemde voorwerpen in de lader kunnen komen.

### Elektronisch Beveiligingssysteem

XR Li-Ion-gereedschap is ontworpen met een Elektronisch Beveiligingssysteem dat voorkomt dat de accu te veel wordt geladen, te heet wordt of te diep wordt ontladen.

Het product zal automatisch uitgeschakeld worden, als het elektronisch beschermingssysteem actief wordt. Zet, als dit gebeurt, de Lithium-Ion-accu op de lader, tot deze volledig geladen is.

### Montage aan de wand

Deze laders kunnen aan de wand worden gemonteerd of rechtop op een tafel of werkoppervlak staan. Plaats bij wandmontage de accu dichtbij een stopcontact en uit de buurt van een hoek of andere obstakels die de doorstroming van lucht kunnen verhinderen. Gebruik de achterzijde van de lader als sjabloon voor de plaatsing van de montageschroeven aan de wand. Monteer de lader stevig met gipsplaatschroeven (afzonderlijk aan te schaffen), van tenminste 25,4 mm lang waarvan de schroefkop een diameter heeft van 7 – 9 mm, in hout geschroefd tot op een optimale diepte, waarbij ongeveer 5,5 mm van de schroef uitsteekt. Houd de sleuven aan de achterzijde van de lader tegenover de uitstekende schroeven en steek montagesleuven volledig op de schroeven.

### Instructies voor het reinigen van de lader



**WAARSCHUWING: Gevaar voor elektrische schok. Neem, voordat u met de reiniging begint, de stekker van de lader uit het stopcontact. U kunt stof en vet van de buitenzijde van de lader verwijderen met een doek of een zachte, niet-metalen borstel. Gebruik geen water of schoonmaakmiddelen. Laat nooit vloeistof in het gereedschap komen; dompel nooit een onderdeel van het gereedschap onder in een vloeistof.**

## Accu

### Belangrijke veiligheidsinstructies voor alle accu's

Als u vervangende accu's bestelt, zorg er dan voor dat u het catalogusnummer en voltage vermeldt.

De accu is niet volledig opgeladen als deze uit de verpakking komt. Voordat u de accu en oplader gebruikt, dient u de onderstaande veiligheidsinstructies te lezen. Volg vervolgens de oplaadprocedures zoals die zijn uitgelegd.

### LEES ALLE INSTRUCTIES

- **Laad de accu niet op en gebruik deze niet in een explosieve omgeving, zoals in de nabijheid van ontvlambare vloeistoffen, gassen of stof.** Wanneer u de accu plaatst in of verwijdt uit de lader kan het stof of de damp door een vonk vlamvatten.
- **Gebruik nooit geweld bij het plaatsen van de accu in de lader. Wijzig de accu op geen enkele manier als deze niet past in een lader die niet geschikt is, omdat de accu kan openbarsten waardoor ernstig persoonlijk letsel kan ontstaan.**
- *Laad de accu's alleen op in DEWALT-laders.*
- **Spat NIET met water en dompel de accu niet onder in water of andere vloeistoffen.**
- **Berg het gereedschap en de accu niet op plaatsen op waar de temperatuur kan dalen tot onder 4 °C (39,2 °F) (zoals in een schuur buiten of een metalen gebouw in de winter), of kan oplopen tot tot 40 °C (104 °F) of hoger (zoals in een schuur buiten of een metalen gebouw in de zomer).**
- **Verbrand de accu niet, zelfs niet als deze ernstig beschadigd is of volledig verbruikt.** De accu kan in vuur exploderen. Als lithium ion accu's worden verbrand, komen giftige dampen en materialen vrij.
- **Als de inhoud van de accu in contact met de huid komt, wast u dit onmiddellijk af met water en een milde zeep.** Als accuvloeistof in de ogen komt spoelt u 15 minuten met water in het geopende oog, of totdat de irritatie stopt. Als medische hulp nodig is dient u te vermelden dat de accuelektrolyt is samengesteld uit een mengsel van vloeibare organische carbonaten en lithiumzouten.
- **De inhoud van geopende accucellen kan irritatie aan de luchtwegen veroorzaken.** Zorg voor frisse lucht. Zoek als de symptomen aanhouden medische hulp.



**WAARSCHUWING: Gevaar voor brandwonden.**

Accuvloeistof kan ontvlambaar zijn als deze aan een vonk of vlam wordt blootgesteld.



**WAARSCHUWING: Probeer nooit om welke reden dan ook de accu te openen. Als de behuizing van de accu is gescheurd of beschadigd, zet de accu dan niet in de lader. Klem een accu niet vast, laat een accu niet vallen, beschadig een accu niet. Gebruik een accu of lader waar hard op is geslagen, die is gevallen, waar overheen is gereden of die op welke manier dan ook is beschadigd (dat wil zeggen, doorboord met een spijker, geraakt met een hamer, vertrapt) niet. Een elektrische schok of elektrocutie**



kan het gevolg zijn. Breng beschadigde accu's terug naar het servicecentrum zodat ze kunnen worden gerecycled.



**WAARSCHUWING: Brandgevaar. Berg de accu niet op en vervoer de accu niet op een manier dat metalen voorwerpen in contact kunnen komen met de aansluitpunten van de accu.** Bijvoorbeeld, steek de accu niet in een schortzak, broekzakken, gereedschapskisten, gereedschapsdozen, laden, enz., waar een losse spijker, schroeven, sleutels, enz. liggen.



**VOORZICHTIG: Plaats het gereedschap wanneer het niet in gebruik is, op z'n zijkant op een stabiel oppervlak waar het niet kan vallen of omvallen.** Sommige gereedschappen met grote accu's kunnen rechtop staan op de accu maar kunnen gemakkelijk worden omgegooid.

## Transport



**WAARSCHUWING: Brandgevaar.** Tijdens het transport kunnen accu's mogelijk vlam vatten als de aansluitingen van de accu onbedoeld in aanraking komen met geleidende materialen. Controleer dat tijdens het transport de aansluitingen van de accu afgeschermd zijn en goed geïsoleerd van materialen die ermee in contact kunnen komen en kortsluiting kunnen veroorzaken.

**OPMERKING:** Lithium-ion batterijen mogen niet in gecontroleerde bagage worden gestopt.

DeWALT accu's voldoen aan alle van toepassing zijn verzendvoorschriften zoals deze zijn bepaald door de bedrijfsstaten en door wettelijke normen, zoals Aanbevelingen voor het Transport van Gevaarlijke Goederen van de UN; Voorschriften voor Gevaarlijke Goederen van de International Air Transport Association (IATA), Voorschriften Internationale Maritieme Gevaarlijke Goederen (IMDG) en de Europese Overeenkomst Betreffende het Internationale Vervoer van Gevaarlijke Goederen over de Weg (ADR). Lithium-ion cellen en accu's zijn getest in overeenstemming met Hoofdstuk 38,3 van de Aanbevelingen voor het Transport van Gevaarlijke Goederen Handleiding van Testen en Criteria.

In de meeste gevallen zal bij de verzending van een DeWALT-accu deze naar verwachting worden geclassificeerd als volledig gereguleerd Klasse 9 Gevaarlijk materiaal. Over het algemeen zullen alleen verzendingen die een lithium-ion-accu bevatten met een energie-classificatie hoger dan 100 Wattuur (Wh), moeten worden verzonden als volledig gereguleerd Klasse 9. Bij alle lithium-ion-accu's wordt de Wattuur-classificatie op de accu vermeld. Verder adviseert DeWALT in verband met complicaties met de voorschriften, lithium-ion-accu's niet als luchtvracht alleen te verzenden, ongeacht de Wattuur-classificatie. Zendingen van gereedschap met accu's (combo-sets) kunnen naar verwachting per luchtvracht worden verzonden, als de Wattuur-classificatie van de accu niet hoger is dan 100 Wh.

Ongeacht of een verzending wordt geacht een vrijstelling te hebben of volledig voorgeschreven, is voor de verantwoordelijkheid van de verzender de meest recente voorschriften voor verpakking, labeling/markering en vereisten ten aanzien van documentatie.

De informatie die in dit hoofdstuk van de handleiding wordt verstrekt, wordt verstrekt in goed vertrouwen en wordt geacht

nauwkeurig te zijn op het moment dat het document werd opgesteld. Er wordt echter geen garantie gegeven, impliciet of expliciet. Het is voor de verantwoordelijkheid van de koper ervoor te zorgen dat zijn activiteiten in overeenstemming zijn met de geldende voorschriften.

## Aanbevelingen voor opslag

1. De beste plaats om het apparaat op te bergen is koel en droog, uit direct zonlicht en niet in overmatige hitte of koude. Voor optimale accuprestaties en levensduur bergt u accu's op bij kamertemperatuur als deze niet in gebruik zijn.
2. Wanneer u de accu lange tijd opbergt, kunt u deze voor optimale resultaten het beste volledig opgeladen opslaan op een koele, droge plaats buiten de lader.

**OPMERKING:** Accu's kunnen beter niet volledig ontladen worden opgeslagen. De accu moet voor gebruik weer worden opgeladen.

## Labels op de oplader en accu

Behalve de pictogrammen die in deze handleiding worden gebruikt, kunnen de volgende pictogrammen op de labels op de lader en op de accu staan:



Lees gebruiksaanwijzing voor gebruik.



Zie **Technische gegevens** voor de oplaadtijd.



Niet doorboren met geleidende voorwerpen.



Laad geen beschadigde accu's op.



Niet blootstellen aan water.



Zorg dat defecte snoeren onmiddellijk worden vervangen.



Uitsluitend opladen tussen 4 °C en 40 °C.



Alleen voor gebruik binnenshuis.



Bied de accu als chemisch afval aan en houd rekening met het milieu.



Laad DeWALT-accu's alleen op met de aangewezen DeWALT-laders. Wanneer u andere accu's dan de aangewezen DeWALT-accu's oplaadt met een DeWALT-lader dan kunnen deze barsten of kan dit leiden tot andere gevaarlijke situaties.



Gooi de accu niet in het vuur.



## Accutype

Het volgende gereedschap werkt met een 18V-accu: DCW682  
Deze accu's kunnen worden gebruikt: DCB181, DCB182, DCB183, DCB183B, DCB183G, DCB184, DCB184B, DCB184G, DCB185, DCB187, DCB189, DCBP034. Raadpleeg **Technische gegevens** voor meer informatie.

## Inhoud van de verpakking

De verpakking bevat:

- 1 Lamellenfrees
- 1 Stofzak
- 2 Stofadapters
- 1 Pensteeksleutel
- 1 T20 torxsleutel
- 1 Li-Ion-accu (modellen C1, D1, G1, L1, M1, P1, S1, T1, X1, Y1)
- 2 Li-Ion-accu's (modellen C2, D2, G2, L2, M2, P2, S2, T2, X2, Y2)
- 3 Li-Ion-accu's (modellen C3, D3, G3, L3, M3, P3, S3, T3, X3, Y3)
- 1 Instructiehandleiding

**OPMERKING:** Bij de N-modellen worden geen accu's, laders en gereedschapskoffers geleverd. Bij de NT-modellen worden geen accu's en laders geleverd. Bij de B-modellen worden Bluetooth®-accu's geleverd.

**OPMERKING:** Het merkteken met het woord Bluetooth® en logo's zijn geregistreerde handelsmerken die eigendom zijn van Bluetooth®, SIG, Inc. en ieder gebruik van dergelijke merktekens door DEWALT is onder licentie. Overige handelsmerken en merknamen zijn eigendom van hun respectievelijke eigenaren.

- *Controleer het gereedschap, de onderdelen of accessoires op eventuele beschadiging tijdens het transport.*
- *Neem de tijd om deze handleiding grondig door te lezen en te begrijpen voor u het gereedschap in gebruik neemt.*

## Markering op het gereedschap

De volgende pictogrammen staan op het gereedschap vermeld:



Lees gebruiksaanwijzing voor gebruik.



Draag gehoorbescherming.



Draag oogbescherming.



Zaagbladdiameter.

## Positie Datumcode (Afb. B)

De datumcode **20**, die ook het jaar van fabricage omvat, is in de behuizing afgedrukt.

Voorbeeld:

2022 XX XX

Productiejaar en -week

## Beschrijving (Afb. A)



**WAARSCHUWING:** Pas het gereedschap of een onderdeel ervan nooit aan. Dit kan schade of persoonlijk letsel tot gevolg hebben.

- 1 Kantelschakelaar
- 2 Schakelaar voor vergrendeling in de uit-stand
- 3 Hulphandgreep
- 4 Afstelling hoogte langsgleiding
- 5 Stofafzuigpoort
- 6 Verstelbare langsgleiding
- 7 Anti-slippenen
- 8 Stelknop invalzaagdiepte
- 9 Vergrendelknop hoogte langsgleiding
- 10 Asvergrendeling
- 11 Vergrendelknop verstelbare langsgleiding
- 12 Accu
- 13 Accuvrijgave

## Bedoeld gebruik

Uw lamellenfrees is ontworpen voor het maken van vlakke pen-en-gatverbindingen in hout en in houtproducten.

**NIET TE GEBRUIKEN** onder natte omstandigheden of op een plaats waar brandbare vloeistoffen of gassen zijn.

Deze lamellenfrees/groevenfrees is professioneel elektrisch gereedschap.

Laat niet kinderen met het gereedschap in contact komen. Toezicht is vereist als onervaren gebruikers met dit gereedschap werken.

- **Jonge kinderen en personen met een zwakke gezondheid.** Dit apparaat is niet bedoeld voor gebruik door jonge kinderen en personen met een zwakke gezondheid, zonder toezicht.
- Dit product is niet bedoeld voor gebruik door personen (waaronder kinderen) die verminderde fysieke, zintuiglijke of psychische mogelijkheden hebben; wanneer sprake is van gebrek aan ervaring, kennis of vaardigheden is gebruik alleen toegestaan onder toezicht van een persoon die verantwoordelijk is voor de veiligheid van gebruikers. Laat nooit kinderen alleen met dit product.

## MONTAGE EN AANPASSINGEN



**WAARSCHUWING:** Beperk het gevaar van ernstig persoonlijk letsel, schakel het gereedschap uit en koppel **accu** voor u een aanpassing uitvoert of hulpstukken of accessoires plaatst of verwijdert. Wanneer het gereedschap per ongeluk wordt gestart, kan dat leiden tot letsel.



**WAARSCHUWING:** Gebruik uitsluitend DEWALT accu's en laders.

## De accu in het gereedschap plaatsen en de accu uit het gereedschap nemen (Afb. B)

**OPMERKING:** Controleer dat de accu **12** geheel is opgeladen.

## De accu in de handgreep van het gereedschap plaatsen

1. Houd de accu tegenover de rails in de handgreep van het gereedschap (Afb. B).

2. Schuif de accu in de handgreep tot deze stevig vastzit en let er vooral op dat u de accu hoort vastklikken.

### De accu uit het gereedschap nemen

1. Druk op de vrijgaveknop van de accu **13** en trek de accu stevig uit de handgreep van het gereedschap.
2. Zet de accu in de lader zoals wordt beschreven in het hoofdstuk over de lader van deze handleiding.

### Accu's met vermogenmeter (Afb. B)

Er zijn accu's van de merken DEWALT met een vermogenmeter en deze bestaat uit drie groene LED-lampjes die een aanduiding geven van de resterende lading van de accu.

U kunt de vermogenmeter activeren door de knop **14** van de vermogenmeter ingedrukt te houden. Een combinatie van de drie groene LED-lampjes gaat branden en dat geeft een aanduiding van de hoeveelheid lading die de accu nog heeft. Wanneer de lading in de accu onder het bruikbare niveau ligt, gaat de vermogenmeter niet branden en moet de accu worden opgeladen.

**OPMERKING:** De accumulator geeft slechts een indicatie van de hoeveelheid lading die de accu nog heeft. De indicator geeft geen aanwijzingen over de functionaliteit van het gereedschap en is onderhevig aan schommelingen afhankelijk van productcomponenten, temperatuur en de toepassing door de eindgebruiker.

### Verstelbare langsgeleiding (Afb D1, D2)

Met de verstelbare langsgeleiding **6** kunt u nauwkeurig het punt instellen waar de sleuven voor de verbinding worden gezaagd. Zo stelt u de hoogte van de langsgeleiding in:

1. Maak de vergrendelknop voor de hoogte van de langsgeleiding **9** los.
2. Stel de hoogtafstelling **4** in de gewenste stand. Wanneer de langsgeleiding is ingesteld op 90°, geeft de schaalverdeling onder de vergrendelknop de afstand weer van het midden van de frees tot het oppervlak van de langsgeleiding.
3. Maak de vergrendelknop vast.

### Zo stelt u de hoek van de langsgeleiding in

1. Maak de vergrendelknop van de verstelbare langsgeleiding **11** los.
2. Kantel de langsgeleiding in de gewenste hoek.
3. Zet de vergrendelknop van de verstelbare langsgeleiding vast.

De fijnafstelling wordt gebruikt voor het elimineren van mogelijke toleranties in het formaat van de lamelsleuven.

### Markeringen grondplaat lamellenfrees

Wanneer u werkt zonder de langsgeleiding, bijvoorbeeld voor het maken van T-verbindingen, kunt u de groeven op de grondplaat gebruiken voor de juiste uitlijning van het gereedschap.

1. Stel de langsgeleiding in op de stand voor 0° zoals hierboven wordt beschreven.

2. Gebruik voor werkstukken met een dikte van 19 mm de rand van de grondplaat als referentie voor het centreren.
3. Lijn het gereedschap voor andere werkstukken uit met behulp van de rode centreerlijnmartering.
4. Twee van de markeringen geven de lengte van de zaagsnede aan. Het is belangrijk dat het werkstuk uitsteekt buiten deze groeven, omdat u anders door het werkstuk zou kunnen breken.

### Afstelling invalzaagdiepte (Afb. E)

De invalzaagdiepte moet worden ingesteld op de grootte van de lamellen. De getallen 0, 10 en 20 op de diepteafstellingsknop komen overeen met het formaat van de lamellen. De M geeft de maximale zaagdiepte van ongev. 20 mm weer.

**OPMERKING:** De maximale zaagdiepte van ongev. 20 mm kunt u alleen bereiken met een nieuw zaagblad en wanneer u de schroef voor de fijnafstelling terugdraait (zie **Fijnafstelling invalzaagdiepte**).

**Fijnafstelling invalzaagdiepte.**

- Draai de diepteafstellingsknop **8** in de gewenste stand, waarbij u het juiste nummer tegenover de rode pijl op het gereedschap zet.

### Fijnafstelling invalzaagdiepte (Afb. F)

De fijnafstelling wordt gebruikt voor het elimineren van mogelijke toleranties in het formaat van de lamelsleuven.

1. Breng de langsgeleiding **6** in de hoogste stand, zoals hierboven wordt beschreven.
2. Plaats de Torx-sleutel T20, zoals wordt getoond, en pas de invalzaagdiepte naar wens aan door de schroef **23** te draaien (draai naar rechts wanneer u de invalzaagdiepte wilt verminderen). Iedere volledige omwenteling is goed voor een verandering van 1 mm.
3. Controleer de instelling door een proefzaagsnede te maken in een stuk afvalhout.

### Anti-slippennen (Afb. G)

De anti-slippennen **7** helpen voorkomen dat de lamellenfrees naar rechts glijdt tijdens het zagen, wat meestal gebeurt. Wanneer u op zichtbare gedeelten van het werkstuk werkt, zult u ze misschien liever intrekken zodat krassen worden voorkomen.

1. U kunt de pennen intrekken door ze wat naar rechts te draaien met een vlakke schroevendraaier.
2. U kunt de pennen weer gebruiken als u ze wat naar links draait.

### Het zaagblad vervangen (Afb. H, I, J)



#### WAARSCHUWING:

- *Let erop dat de tanden van de frees naar links wijzen, zoals wordt getoond (Fig. I).*
- *Controleer na het vervangen van het zaagblad altijd de zaagdiepte, en pas deze aan als dit nodig is.*
- *Gebruik geen zaagbladen met een grotere of kleinere diameter dan wordt aanbevolen. Raadpleeg de technische gegevens voor de juiste afmetingen van het zaagblad.*

- Gebruik alleen zaagbladen die in deze handleiding worden vermeld, en die voldoen aan EN847-1.

1. Draai de vier Torx-schroeven T20 **15** uit de grondplaat en neem de afdekking eraf.
2. Druk de asvergrendeling **10** in en verwijder de flens door deze naar links te draaien.
3. Vervang het zaagblad en let er daarbij op dat de tanden naar links wijzen.
4. Zet de flens stevig vast door deze naar rechts te draaien terwijl u de asvergrendeling ingedrukt houdt.
5. Plaats de dekplaat en zet de schroeven vast.



## Stofafzuiging (Afb. K1, K2, K3)

De fijnafstelling wordt gebruikt voor het elimineren van mogelijke toleranties in het formaat van de lamellensleuven.

### Systeem voor stofafzuiging

1. Plaats de geschikte adapter **16** of **17** in de stofafzuigingspoort **5**.
2. Sluit de slang van de stofafzuiging aan op de adapter.

### Stofzak

1. Plaats de rechte adapter **16** in de stofafzuigingspoort **5**.
2. Bevestig de stofzak **18** op de adapter.
3. Sluit, wanneer dat maar mogelijk is, een toestel voor stofafzuiging aan dat is ontworpen in overeenstemming met de relevante voorschriften voor stofemissie.

## Een voor AirLock™ geschikt systeem voor stofafzuiging aansluiten (Afb. K3)



**WAARSCHUWING:** Wanneer u stofafzuiging gebruikt, moet u vóór de werkzaamheden het reservoir leeg maken, maar ook vaak tijdens het uitvoeren van het werk. Wees voorzichtig met het afvoeren/verwijderen van stof. Stof kan gevaarlijk zijn voor de gezondheid, als het wordt ingeademd, wordt ingeslikt of in contact komt met de huid. Fijnstof kan materialen bevatten die explosief zijn.

Dit gereedschap is geschikt voor het DEWALT AirLock™ aansluitsysteem. Met de AirLock™ maakt u snel een stevige verbinding tussen de AirLock™-connector **21** en het rechte adapter **16**.

1. Neem de accu uit.
2. Controleer dat de kraag op de AirLock™ connector in de ontgrendelde stand staat. (Zie afbeelding K3.) Houd de nokken **22** op de kraag en de AirLock™-connector tegenover elkaar, zoals afgebeeld voor de ontgrendelde en vergrendelde standen.
3. Duw de AirLock™ connector op het aansluitpunt van het verloopstuk.
4. Draai de kraag in de vergrendelde stand.

**OPMERKING:** De lagers binnen in de kraag komen vast te zitten in de sleuf en zo wordt de aansluiting vastgezet. Het apparaat is nu stevig aangesloten op het stofafzuigingsysteem.

**OPMERKING:** U kunt de huls van de stofafzuigingspoort verwijderen en vervangen als deze is beschadigd. De huls is leverbaar als extra accessoire en kan met behulp van een schroevendraaier worden vervangen.

## BEDIENING

### Instructies voor gebruik



**WAARSCHUWING:** Houd u altijd aan de veiligheidsinstructies en van toepassing zijnde voorschriften.



**WAARSCHUWING:** Om het gevaar op ernstig persoonlijk letsel te verminderen, zet u het gereedschap uit en ontkoppelt u de accu, voordat u enige aanpassing maakt of hulpstukken of accessoires verwijderd/installeert. Het onbedoeld opstarten kan letsel veroorzaken.

### Juiste handpositie (Afb. V)



**WAARSCHUWING:** Beperk het risico op ernstig persoonlijk letsel, plaats **ALTIJD** uw handen in de juiste positie, zoals afgebeeld.



**WAARSCHUWING:** Beperk het risico van ernstig persoonlijk letsel, houd het gereedschap **ALTIJD** stevig vast, zodat u bent voorbereid op een plotselinge terugslag.

Voor een juiste positie van de handen zet u één hand op de hulphandgreep **3** en de andere op de hoofdhandgreep **19**.

### Schuifschakelaar (Afb. C)



**VOORZICHTIG:** Houd de hulphandgreep en de behuizing van het gereedschap stevig vast zodat u de controle over het gereedschap behoudt tijdens het opstarten en het gebruik, en tot het zaagblad niet meer draait. Het is belangrijk dat u het gereedschap pas neerlegt wanneer het zaagblad volledig tot stilstand is gekomen.

**OPMERKING:** Beperk de onverwachte bewegingen van het gereedschap, schakel het gereedschap niet in of uit wanneer het wordt belast. Geef de lamelfreesmachine de tijd om op volledige snelheid te komen voor u het werkkoppervlak aanraakt. Til het gereedschap van het oppervlak voor u het gereedschap uitschakelt. Leg het gereedschap pas neer wanneer het tot stilstand is gekomen.

1. Schakel het gereedschap in door de hendel **2** voor vergrendeling in de uit-stand in de richting van de achterzijde van het gereedschap te duwen en vervolgens kantelschakelaar **1** in te drukken. Het gereedschap loopt zolang u de schakelaar ingedrukt houdt.
2. U zet het gereedschap uit door de kantelschakelaar los te laten.

### No-Volt

De functie No-volt voorkomt dat de lamelfreesmachine weer wordt gestart zonder dat u een schakelaar omzet, als er een onderbreking is in de stroomvoorziening.

## Lamellenverbindingen maken (Afb. L–0)



**WAARSCHUWING:** Maak altijd een proefzaagsnede in een stuk afvalhout zodat u de invalzaagdiepte kunt controleren. Voer, zo nodig, een fijnafstelling uit, zoals beschreven in *Montage & Afstellingen*.

Er kunnen diverse technieken worden gebruikt voor het maken van sterke en nauwkeurige lamelverbindingen. In deze handleiding worden de belangrijkste technieken nader besproken (Afb. L).

### De grootte van de lamel selecteren (Afb. M)

De drie formaten van lamellen zijn 0, 10 en 20. Normaal gebruikt u de grootste lamel die in het werkstuk past.

Nadat u de grootte van de te gebruiken lamel hebt geselecteerd, past u de invalzaagdiepte daaraan aan, zoals wordt beschreven in *Afstelling Invalzaagdiepte*.

### De lamellen plaatsen (Afb. N1–N4)

Bij randverbindingen moeten lamellen gewoonlijk om de 15–25 cm worden geplaatst. De buitenste lamellen moeten op 5–7,5 cm van de uiteinden van het werkstuk worden geplaatst (Afb. N1).

Bij het verbinden van smalle werkstukken zoals schilderijlijstjes, zullen misschien zelfs de kleinste lamellen te groot zijn voor de verbinding. Als dat het geval is, moet de uitstekende punt van de lamel worden afgekort nadat de verbinding is gelijmd (Afb. N2).

Bij het samenvoegen van werkstukken dikker dan ongeveer 2,5 cm, kunnen lamellen twee aan twee worden gebruikt zodat een grotere sterkte ontstaat (Afb. N3).

Plaats, als u de stukken die bij elkaar horen, wilt markeren, deze stukken eerst zoals zij zullen worden samengevoegd. Tekenen met een rechte haak de markeerlijn over de stukken heen (Afb. N4).

### Sleuven voor lamellen frezen (Afb. O)

1. Pas de instellingen van het gereedschap aan, zoals hierboven wordt beschreven.
2. Zet de middenmarkering op de grondplaat van het gereedschap tegenover de markeerlijn, zoals wordt getoond.
3. Schakel het gereedschap in en de wacht even tot de frees volledig op snelheid is.
4. Duw de langsgleiding stevig tegen het werkstuk en laat de frees de sleuf zagen tot de stop wordt bereikt.
5. Laat het gereedschap het zaagblad uit het werkstuk terugtrekken.
6. Schakel het gereedschap uit.

### De werkstukken monteren

1. Probeer de werkstukken samen te voegen zodat u kunt controleren dat de voegen goed passen.
2. Verspreid een geschikte lijm in de lamelsleuf en over het tegenover liggende oppervlak van de voeg.
3. Steek de lamellen in de sleuven, let er daarbij op dat zij in contact komen met de lijm.
4. Voeg de werkstukken samen en klem ze vast totdat de lijm is gedroogd.

## Rand-op-randvoegen (Afb. P1, P2)

1. Plaats de werkstukken op een vlak oppervlak zoals zij moeten worden samengevoegd.
2. Markeer de middelpunten van de lamellen. De lamellen moeten worden geplaatst om de 15–25 cm; de buitenste lamellen moeten op 5–7,5 cm worden geplaatst van de uiteinden van het werkstuk (Afb. P1).
3. Stel de langsgleiding in op 90°.
4. Stel de hoogteafstelling zo in dat de lamel zich in het midden van het werkstuk bevindt.
5. Pas de andere instellingen van het gereedschap aan, zoals hierboven wordt beschreven.
6. Frees de lamelsleuven zoals hierboven wordt beschreven (Afb. P2).

## Lijsten samenvoegen (Afb. Q1–Q3)

1. Plaats de werkstukken op een vlak oppervlak zoals zij moeten worden samengevoegd (Afb. Q1, Q2).
2. Selecteer de juiste lamelgrootte.
3. Markeer de middelpunten van de lamellen.
4. Pas de instellingen van het gereedschap aan, zoals hierboven wordt beschreven.
5. Frees de lamelsleuven zoals hierboven wordt beschreven (Afb. Q3).

## Hoeken samenvoegen (Afb. R1, R2)

1. Leg de werkstukken neer zoals zij moeten worden samengevoegd (Afb. R1).
2. Selecteer de juiste lamelgrootte.
3. Markeer de middelpunten van de lamellen.
4. Klem voor de zaagsnede het werkstuk vast en lijm het gereedschap uit, zoals wordt getoond (Afb. R2).
5. Frees de lamelsleuven zoals hierboven wordt beschreven.

## Verspringende voegen (Afb. S)

Ga als volgt te werk als u werkstukken van verschillende dikte samenvoegt:

1. Leg de werkstukken neer zoals zij moeten worden samengevoegd.
2. Selecteer de juiste lamelgrootte.
3. Markeer de middelpunten van de lamellen.
4. Selecteer het werkstuk dat moet terugvallen.
5. Stel de hoogteafstelling zo in dat de lamel zich in het midden van het werkstuk bevindt.
6. Frees de lamelsleuven zoals hierboven wordt beschreven.
7. Pas de langsgleiding naar boven aan met de afstand die gelijk is aan de gewenste verspringing. Lees de instelling af van de schaalverdeling.
8. Frees de lamelsleuven zoals hierboven wordt beschreven.

## Verstekzagen van voegen aan de randen (Afb. T1–T4)

### Buitenste oppervlakken uitgelijnd

1. Leg de werkstukken neer zoals zij moeten worden samengevoegd.
2. Markeer de middelpunten van de lamellen aan de buitenzijde van de voeg.
3. Stel de langsgeleiding in op 90°.
4. Pas de langsgeleiding zo aan dat de lamel uitkomt aan de binnenzijde van de voeg waar het werkstuk dikker is. Selecteer de juiste lamelgrootte (Afb. T2).
5. Klem het werkstuk vast en lijn het gereedschap uit, zoals wordt getoond (Afb. T3).
6. Frees de lamelsleuven zoals hierboven wordt beschreven.

### Binnenste oppervlakken uitgelijnd

1. Leg de werkstukken neer zoals zij moeten worden samengevoegd.
2. Markeer de middelpunten van de lamellen aan de binnenzijde van de voeg.
3. Stel de langsgeleiding in op 45°.
4. Pas de langsgeleiding zo aan dat de lamel uitkomt aan de binnenzijde van de voeg waar het werkstuk dikker is. Selecteer de juiste lamelgrootte.
5. Klem het werkstuk vast en lijn het gereedschap uit, zoals wordt getoond (Afb. T4).
6. Frees de lamelsleuven zoals hierboven wordt beschreven.

## T-voegen (Afb. U1–U5)

Dit type voegen wordt meestal gebruikt voor het bevestigen van planken aan zijpanelen (Afb. U1).

1. Plaats de werkstukken op een vlak oppervlak zoals zij moeten worden samengevoegd (als een omgekeerde T).
2. Markeer de middelpunten op het plankgedeelte.
3. Breng een lichte markering van de bovenzijde van de plank aan op het zijpaneel (Afb. U2).
4. Klem de langsgeleiding boven op het zijpaneel, lijn het uiteinde van de plank uit met de lijn (Afb. U3).
5. Selecteer de juiste lamelgrootte.
6. Stel de langsgeleiding in op 0°.
7. Lijn met behulp van de markeringen op de grondplaat van het gereedschap het gereedschap uit met de lamelmarkeringen.
8. Maak een verticale (Afb. U4) en een horizontale (Afb. U5) zaagsnede bij elk van de lamellocaties.

## ONDERHOUD

Uw gereedschap op stroom is ontworpen om gedurende een lange tijdsperiode te functioneren met een minimum aan onderhoud. Het continu naar bevrediging functioneren hangt af van de juiste zorg voor het gereedschap en regelmatig schoonmaken.



**WAARSCHUWING:** Om het gevaar op ernstig persoonlijk letsel te verminderen, zet u het gereedschap uit en ontkoppelt u de accu, voordat u enige aanpassing maakt of hulpstukken of accessoires verwijdert/installeert. Het onbedoeld opstarten kan letsel veroorzaken.

Aan de lader en de accu kan geen onderhoud worden verricht.



### Smering

Uw elektrische gereedschap heeft geen aanvullende smering nodig.



### Reiniging



**WAARSCHUWING:** Blaas vuil en stof uit de hoofdbehuizing met droge lucht, zo vaak u ziet dat vuil zich in en rond de luchtopeningen ophoopt. Draag goedgekeurde oogbescherming en een goedgekeurd stofmasker als u deze procedure uitvoert.



**WAARSCHUWING:** Gebruik nooit oplosmiddelen of andere bijtende chemicaliën voor het reinigen van niet-metalen onderdelen van het gereedschap. Deze chemicaliën kunnen het materiaal dat in deze onderdelen is gebruikt verzwakken. Gebruik een doek die uitsluitend met water en milde zeep is bevochtigd. Zorg dat er nooit enige vloeistof in het gereedschap komt; dompel nooit enig onderdeel van het gereedschap in een vloeistof.

## Als optie verkrijgbare accessoires



**WAARSCHUWING:** Omdat accessoires die niet worden aangeboden door DEWALT, niet met dit product zijn getest, kan het gebruik van dergelijke accessoires met dit gereedschap gevaarlijk zijn. Beperk het risico van letsel, gebruik uitsluitend door DEWALT aanbevolen accessoires met dit product.

Vraag uw dealer nadere informatie over de juiste accessoires.

## Bescherming van het milieu



Gescheiden afvalinzameling. Producten en accu's die zijn voorzien van dit symbool mogen niet bij het normale huishoudafval worden weggegooid.

Producten en accu's bevatten materialen die kunnen worden herwonnen en gerecycled waardoor de vraag naar grondstoffen afneemt. Recycle elektrische producten en accu's volgens de ter plaatse geldende voorschriften. Nadere informatie is beschikbaar op [www.2helpU.com](http://www.2helpU.com).

## Opladbare accu

Deze accu met lange levensduur moet worden opgeladen wanneer de accu niet voldoende vermogen levert voor werkzaamheden die eerder zonder veel moeite werden gedaan. Ruim de accu aan het einde van zijn technische levensduur op en houd daarbij rekening met het milieu:



- 
- Maak de accu geheel leeg en haal de accu vervolgens uit het gereedschap.
  - Li-Ion-cellen kunnen worden gerecycled. Breng ze terug bij uw leverancier of naar het milieupark bij u in de buurt. De ingezamelde accu's zullen worden gerecycled of op juiste wijze tot afval worden verwerkt.

## LAMELLFRES

## DCW682

## Gratulerer!

Du har valgt et DEWALT-verktøy. Mange års erfaring, grundig produktutvikling og innovasjon gjør DEWALT til en meget pålitelig partner for profesjonelle brukere av elektrisk verktøy.

## Tekniske data

		DCW682
Spenning	V <sub>oc</sub>	18
Type		1
Batteritype		Li-ion
Maks. utgangseffekt	W	900
Ubelastet hastighet	min <sup>-1</sup>	8000
Kuttdybde, maks.	mm	20
Fresedybdejustering	mm	8/10/12 (for lameller 0/10/20)
Fresediameter	mm	102
Fresebredde	mm	4
Vekt	kg	2,5

Støyverdier og vibrasjonsverdier (triaks vektor sum) i henhold til EN60745-2-19:

L <sub>PA</sub> (avgitt lydtrykksnivå)	dB(A)	84
L <sub>WA</sub> (lydeffektnivå)	dB(A)	95
K (usikkerhet for det angitte lydnivået)	dB(A)	3
Hovedhåndtak		
Vibrasjonsutslipp verdi a <sub>h</sub>	m/s <sup>2</sup>	1,5
Usikkerhet K	m/s <sup>2</sup>	1,5

Nivået for vibrasjonsutslipp angitt i dette informasjonsbladet er blitt målt iht. standardiserte tester gitt i EN60745 og kan brukes til å sammenligne ett verktøy med et annet. Det kan brukes til foreløpig vurdering av eksponering.

**⚠ ADVARSEL:** Angitt nivå for vibrasjonsutslipp og/eller støynivå gjelder for hovedbruksområdene for verktøyet. Dersom verktøyet brukes i andre bruksområder, med annet tilbehør eller er dårlig vedlikeholdt, kan vibrasjonsutslippene og/eller støynivået avvike. Dette kan øke eksponeringsnivået betydelig for hele arbeidsperioden. En vurdering av nivået for vibrasjonseksponeringen og/eller støynivået bør også tas med i beregningen når verktøyet er slått av eller når det går uten faktisk å gjøre en jobb. Dette kan redusere eksponeringsnivået betydelig for hele arbeidsperioden.

Identifiser ekstra sikkerhetstiltak for å beskytte brukeren mot effektene av vibrasjon og/eller støynivå, så som holde hendene varme (relevant for vibrasjon), organisering av arbeidsmønstre.

## Overensstemmelseserklæring Med EU

## Maskineridirektiv



## Lamellfres

## DCW682

DeWALT erklærer at de produktene som er beskrevet under **Tekniske data** er i samsvar med:

2006/42/EU, EN60745-1:2009+A11:2010, EN60745-2-19:2009+A1:2010.

Disse produktene samsvarer også med direktiv 2014/30/EF og 2011/65/EF. For mer informasjon, vennligst kontakt DeWALT på følgende adresser eller se baksiden av håndboken.

Undertegnede er ansvarlig for sammenstillingen av den tekniske filen og fremsetter denne erklæringen på vegne av DEWALT.

Markus Rompel

Visedirektør for teknisk arbeid, PTE-Europa

DeWALT, Richard-Klinger-Straße 11,

65510 Idstein, Tyskland

15.02.2022



**ADVARSEL:** Les bruksanvisningen slik at skaderisiko kan reduseres.

## Definisjoner: Retningslinjer for sikkerhet

Definisjonene nedenfor beskriver alvorlighetsnivået de enkelte signalordene er. Les brukerhåndboken og vær spesielt oppmerksom på disse symbolene.



**FARE:** Angir en eksisterende farlig situasjon som, og hvis den ikke unngås, vil føre til **dødsfall eller alvorlig personskade**.



**ADVARSEL:** Angir en potensielt farlig situasjon som, og hvis den ikke unngås, kan føre til **dødsfall eller alvorlig personskade**.



**FORSIKTIG:** Angir en potensielt farlig situasjon som, og hvis den ikke unngås, kan føre til **mindre eller moderat personskade**.

**MERK:** Angir en arbeidsmåte som ikke er relatert til personskader, men som kan føre til **skader på utstyr hvis den ikke unngås**.



Angir fare for elektrisk støt.



Angir brannfare.

Batterier				Ladere/Ladetider (i minutter)**									
Kat #	V <sub>DC</sub>	Ah	Vekt (kg)	DCB104	DCB107	DCB112	DCB113	DCB115	DCB116	DCB117	DCB118	DCB132	DCB119
DCB181	18	1,5	0,35	22	70	45	35	22	22	22	22	22	45
DCB182	18	4,0	0,61	60/40**	185	120	100	60	60/45**	60/40**	60/40**	60	120
DCB183/B/G	18	2,0	0,40	30	90	60	50	30	30	30	30	30	60
DCB184/B/G	18	5,0	0,62	75/50**	240	150	120	75	75/60**	75/50**	75/50**	75	150
DCB185	18	1,3	0,35	22	60	40	30	22	22	22	22	22	40
DCB187	18	3,0	0,54	45	140	90	70	45	45	45	45	45	90
DCB189	18	4,0	0,54	60	185	120	100	60	60	60	60	60	120
DCBP034	18	1,7	0,32	27	82	50	40	27	27	27	27	27	50

\*Datokode 201811475B eller senere

\*\*Datokode 201536 eller senere

\*\*\*Matrisen med ladetider for batterier er kun ment som en retledning, ladetidene vil variere avhengig av temperatur og batteriets tilstand.

## GENERELLE SIKKERHETSADVARSLER FOR ELEKTRISKE VERKTØY



**ADVARSEL:** Les alle sikkerhetsanvisninger, instruksjoner, illustrasjoner og spesifikasjoner som følger dette elektriske verktøyet. Manglende overholdelse av instruksjonene som er listet opp under kan resultere i elektroshjokk, ild og/eller alvorlig skade.

### TA VARE PÅ ALLE ADVARSLER OG INSTRUKSJONER FOR FREMTIDIG BRUK

Uttrykket "elektrisk verktøy" i advarslene henviser til ditt strømdrevne (med ledning) elektriske verktøy eller ditt batteridrevne (uten ledning) elektriske verktøy.

#### 1) Sikkerhet på arbeidsområdet

- Hold arbeidsområdet godt opplyst.** Rotete eller mørke områder er en invitasjon til ulykker.
- Ikke bruk elektriske verktøy i eksplosive omgivelser, slik som i nærheten av antenner, væsker, gasser eller støv.** Elektrisk verktøy skaper gnister som kan antenne støv eller gasser.
- Hold barn og tilskuere borte mens du bruker et elektrisk verktøy.** Distraksjoner kan føre til at du mister kontrollen.

#### 2) Elektrisk sikkerhet

- Støpselet til elektriske verktøy må passe til stikkkontakten. Aldri modifier støpselet på noen måte. Ikke bruk adaptere med jordede elektriske verktøy.** Umodifiserte støpsler og stikkontakter som passer vil redusere risikoen for elektrisk sjokk.
- Unngå kroppskontakt med jordete overflater slik som rør, radiatorer, komfyrer og kjøleskap.** Det finnes en økt risiko for elektrisk sjokk dersom kroppen din er jordet.
- Ikke eksponer elektriske verktøy for regn eller våte forhold.** Dersom det kommer vann inn i et elektrisk verktøy vil det øke risikoen for elektrisk sjokk.

- Ikke bruk ledningen feil. Aldri bruk ledningen til å bære, trekke eller dra ut støpselet til det elektriske verktøyet. Hold ledningen borte fra varme, olje, skarpe kanter eller bevegelige deler.** Skadede eller innviklede ledninger øker risikoen for elektrisk sjokk.
- Når du bruker et elektrisk verktøy utendørs, bruk en skjøteledning som er egnet for utendørs bruk.** Bruk av en skjøteledning beregnet for utendørs bruk reduserer risikoen for elektrisk sjokk.
- Dersom bruk av et elektrisk verktøy på et fuktig sted er uunngåelig, bruk en strømkilde med jordfeilbryter (RCD).** Bruk av jordfeilbryter (RCD) reduserer risikoen for elektrisk sjokk.

#### 3) Personlig sikkerhet

- Hold deg våken, hold øye med det du gjør og bruk sunn fornuft når du bruker et elektrisk verktøy. Ikke bruk et elektrisk verktøy dersom du er trøtt eller er påvirket av medikamenter, narkotika eller alkohol.** Ett øyeblikks uoppmerksomhet under bruk av elektriske verktøy kan føre til alvorlig personskade.
- Bruk personlig verneutstyr. Bruk alltid vernebriller.** Verneutstyr slik som støvmaske, sklisikre vernesko, hjelm, eller hørselsvern brukt under passende forhold vil redusere personskader.
- Unngå utilsiktet oppstart. Sikre at bryteren er i av-stillingen før du kobler til strømkilden og/eller batteripakken, plukker opp eller bærer verktøyet.** Å bære elektriske verktøy med fingeren på bryteren eller å sette inn støpselet mens elektriske verktøy har bryteren på øker faren for ulykker.
- Fjern eventuelle justeringsnøkler før du slår på det elektriske verktøyet.** En nøkkel som er festet til en roterende del av det elektriske verktøyet kan føre til personskade.
- Ikke strekk deg for langt. Ha godt fotfeste og stå støtt hele tiden.** Dette fører til at du har bedre kontroll over det elektriske verktøyet ved uventede situasjoner.
- Bruk egnet antrekk. Ikke ha på deg løstsittende klær eller smykker. Hold hår, antrekk og hansker borte**

*fra bevegelige deler. Løstsittende antrekk, smykker eller langt hår kan bli fanget opp av bevegelige deler.*

- g) *Hvis apparatet er utstyrt for tilkobling av støvutsugings- og -oppsamlingsinnretning, må du sørge for at disse er koblet til og ordentlig sikret. Bruk av støvoppsamlere kan redusere støvrelaterte farer.*
- h) *Ikke la kunnskap som du har fått fra hyppig bruk av verktøy la deg bli for selvsikker slik at du ignorerer verktøyets sikkerhetsprinsipper. En tankeløs handling kan føre til alvorlig personskade på brøkdelen av et sekund.*

#### 4) Bruk og vedlikehold av elektriske verktøy

- a) *Ikke bruk kraft på verktøyet. Bruk det elektriske verktøyet som situasjonen krever. Det riktige elektriske verktøyet vil gjøre jobben bedre og tryggere ved den hastigheten det ble konstruert for.*
- b) *Ikke bruk verktøyet hvis bryteren ikke kan slå verktøyet av eller på. Evtvert elektrisk verktøy som ikke kan kontrolleres med bryteren er farlig og må repareres.*
- c) *Koble støpselet fra strømkilden og/eller ta batteripakken av det elektriske verktøyet, hvis den er avtakbar, før du foretar noen justeringer, endrer tilbehør eller lagrer elektriske verktøy. Slike preventive sikkerhetsforanstaltninger reduserer risikoen for å starte det elektriske verktøyet ved et uhell.*
- d) *Lagre elektriske verktøy som ikke er i bruk, utilgjengelig for barn og la ikke personer som ikke er kjent med det elektriske verktøyet eller disse instruksjonene bruke det. Elektriske verktøy er farlige i hendene på brukere.*
- e) *Vedlikehold elektriske verktøy. Kontroller om bevegelige deler er feiljustert eller fastskjært, om deler er ødelagt eller andre forhold som kan påvirke driften av verktøyet. Dersom det er skadet, få verktøyet reparert før neste bruk. Mange ulykker forårsakes av dårlig vedlikeholdte verktøy.*
- f) *Hold skjæreverktøy skarpe og rene. Godt vedlikeholdte skjæreverktøy med skarpe skjærekanter setter seg mindre sannsynlig fast og er lettere å kontrollere.*
- g) *Bruk verktøyet, tilbehørene og bittene, osv., i samsvar med disse instruksjonene og ta i betraktning arbeidsforholdene og det arbeidet som skal utføres. Bruk av det elektriske verktøyet for oppgaver som er forskjellige fra de som er tiltenkt kan føre til en farlig situasjon.*
- h) *Hold håndtakene og gripeflatene tørre, rene og frie for olje og fett. Glatte håndtak og gripeområder gir utrygg håndtering og manglende kontroll over verktøyet i uventede situasjoner.*

#### 5) Bruk og vedlikehold av batteridrevne verktøy

- a) *Bruk kun laderen som er spesifisert av produsenten. En lader som passer for en type batteripakke kan føre til brannfare dersom den brukes med en annen batteripakke.*
- b) *Bruk kun elektriske verktøy sammen med de spesifiserte batteripakkene. Bruk av andre batteripakker kan skape risiko for skader eller brann.*

- c) *Når batteripakken ikke er i bruk, hold den borte fra andre metallobjekter som binders, mynter, nøkler, spikere, skruer eller andre små metallobjekter som kan skape en forbindelse fra en batteripol til en annen. Å kortslutte batteripolene kan føre til brannskader eller brann.*
- d) *Ved hardhendt behandling kan det komme væske ut fra batteriet. Unngå kontakt med denne. Dersom du ved et uhell kommer i kontakt med væsken, skyll med vann. Dersom du får væsken i øynene, oppsøk lege umiddelbart. Batterivæske kan føre til irritasjon eller forbrenninger.*
- e) *Ikke bruk en batteripakke eller verktøy som er skadet eller modifisert. Skadede eller modifiserte batterier kan oppføre seg uforutsigbart og føre til brann, eksplosjon eller fare for personskade.*
- f) *Ikke utsett en batteripakke eller et verktøy for ild eller for høy temperatur. Ild eller temperatur over 130 °C kan føre til en eksplosjon.*
- g) *Følg alle anvisninger for lading og lad ikke batteripakken eller verktøyet ved temperaturer som avviker fra området spesifisert i bruksanvisningen. Feilaktig lading eller lading ved temperaturer utenfor det angitte område kan skade batteriet og øker brannfaren.*

#### 6) Vedlikehold

- a) *Få det elektriske verktøyet ditt vedlikeholdt av en kvalifisert reparatør som kun bruker originale reservedeler. Dette vil sikre at verktøyets sikkerhet blir ivaretatt.*
- b) *Utfør aldri vedlikehold på skadede batteripakker. Vedlikehold av batteripakker skal kun utføres av produsenten eller autoriserte serviceverksteder.*

### Ekstra sikkerhetsregler spesielt for lamellfresen

- **Kappeskiver må være klassifisert for minst samme hastighet som angitt på verktøyet.** Skivefreser som overstiger godkjent hastighet kan dele seg og forårsake skade.
- **Bruk alltid beskyttelsen.** Dette beskytter operatøren fra fragmenter fra knuste skivefreser og utilsiktet kontakt med skivefresen.
- **Hold det elektriske verktøyet i de isolerte overflatene, da verktøyet kan risikere å kappe sin egen ledning.** Å kappe en strømførende ledning kan gjøre de eksponerte delene av det elektriske verktøyet strømførende og gi brukeren elektrisk støt.
- **MAKSIMUM** tillatt skivefresediameter er 102 mm.
- **BRUK IKKE** sløve eller skadede skivefreser.
- Kontroller at systemet som trekker tilbake beskyttelsen fungerer riktig før bruk.
- **Bruk en støvmaske.** Å bli utsatt for støvpartikler kan forårsake pustevansker og mulig skade.
- Sørg for at elektroverktøyet er skrudd av før tilkopling av strømmen.
- Ikke skru av før bladet løper fritt.

- Fjern alle spikre og metallobjekter fra arbeidsstykket før du begynner arbeidet.
- Etter å ha skrudd av verktøyet må du aldri forsøke å stoppe bladet ved å trykke på siden av bladet.
- Verktøyet må kun brukes til kapping av treverk eller plast.
- Påse at alle enheter som skjermer bladet fungerer riktig.
- Sett aldri verktøyet fra deg på et bord eller arbeidsbenk med mindre det er skrudd av.
- Kun blad i samsvar med spesifikasjonene i denne bruksanvisningen skal brukes.
- Blader laget av høylegert hurtigstål (HSS stål) skal ikke brukes. Du oppnår de beste resultater ved bruk av blader med karbidtenner eller CRV blader.
- Bruk kun skarpe blader som fungerer perfekt; sprukkede eller bøyd blader skal kastes og byttes ut med en gang.
- Sørg for at bladet er sikkert festet og roterer i riktig retning.
- Tilbakeslag forekommer når verktøyet raskt begynner å kjøre seg fast og tvinges bakover mot operatøren. Slipp bryteren umiddelbart dersom bladet setter seg fast eller verktøyet stanser.
- Hold bladene skarpe.
- Støtt opp under store paneler nær kappeområdet.
- Ikke fjern verktøyet fra arbeidsstykket mens du kapper med roterende blad. Slipp av/på bryteren og vent til bladet stopper helt.

## Restrisikoer

Til tross for at man følger relevante sikkerhetsbestemmelser og bruker sikkerhetsutstyr, er det bestemte farer som ikke kan unngås. Disse er:

- Hørselskader.
- Risiko for skade ved skifting av skive.
- Risiko for innånding av støv fra materialer som kan være skadelig ved kapping.

## Ladere

DeWALT krever ingen regulering og er designet for å være enkle å bruke.

### Elektrisk sikkerhet

Den elektriske motoren er designet for kun en spenning. Kontroller alltid at batteripakkens spenning stemmer med spenningen på typeskiltet. Du må også passe på at spenningen på batteriladeren stemmer overens med strømmettet hos deg.



Denne DeWALT laderen er dobbeltisolert i samsvar med EN60335 og trenger derfor ingen jording.

Dersom strømkabelen er skadet skal den kun skiftes ut av DeWALT eller et autorisert serviceverksted.

### Bruk av skjøteledning

En skjøteledning skal ikke brukes med mindre det er helt nødvendig. Bruk en godkjent skjøteledning egnet for laderens strømforbruk (se **Tekniske data**). Minimum størrelse på ledere er 1 mm<sup>2</sup>, maksimum lengde er 30 m.

Vikle alltid ut kabelen fullstendig når du bruker en kabeltrommel.

### Viktige sikkerhetsanvisninger for alle batteripakker

**TA VARE PÅ DENNE BRUKSANVISNINGEN:** Denne manualen inneholder viktige sikkerhetsanvisninger og bruksanvisninger for kompatible batteriladere (se **Tekniske data**).

- Før du bruker laderen les alle instruksjoner og advarsels-merker på laderen, batteripakken og produktet som bruker batteripakken.



**ADVARSEL:** Fare for støt. Ikke la væske komme inn i laderen. Det kan resultere i elektrisk støt.



**ADVARSEL:** Vi anbefaler bruk av en reststrømenhet med et rest-strømområde på 30mA eller mindre.



**FORSIKTIG:** Fare for brannskader. For å redusere risikoen for personskade, lade kun DeWALT oppladbare batterier. Andre type batterier kan sprekke og forårsake personskader og materielle skader.



**FORSIKTIG:** Barn må holdes under oppsyn, sørg for at de ikke leker med apparatet.

**MERK:** Under visse forhold, med laderen koblet til strømforsyningen, kan de eksponerte kontaktene i laderen kortsluttes av fremmedlegemer. Fremmedlegemer som kan lede strøm, inkludert, men ikke begrenset til stålull, aluminiumsfolie eller annen ansamling av metalliske partikler, må holdes unna åpningene i laderen. Kople alltid laderen fra strømtilførselen når det ikke er en batteripakke i hulrommet. Kople fra laderen før rengjøring.

- **IKKE forsøk å lade batteripakken med andre ladere enn de som er nevnt i denne manualen.** Laderen og batteripakken er spesielt designet for å jobbe sammen.
- **Disse laderne er ikke ment for noe bruk annet enn lading av DeWALT oppladbare batterier.** Annen bruk kan resultere i brannfare og/eller elektrisk støt.
- **Ikke utsett laderen for regn eller snø.**
- **Dra i kontakten og ikke ledningen når du kople laderen fra strømmen.** Dette reduserer faren for skade på kontakten og ledningen.
- **Påse at ledningen er plassert slik at den ikke trækkes på, snubles i, eller på annen måte utsettes for skade eller påkjenning.**
- **Ikke bruk skjøteledning med mindre det er helt nødvendig.** Bruk av feil skjøteledning kan resultere i brannfare og/eller elektrisk støt.
- **Ikke plasser noe på laderen og ikke plasser laderen på en myk overflate som kan blokkere ventilasjonsåpningene og resultere i for høy innvendig temperatur.** Plasser laderen et sted unna varmekilder. Laderen ventileres gjennom slisser i toppen og bunnen av huset.
- **Ikke bruk lader med skadet ledning eller kontakt** —bytt den ut med en gang.
- **Ikke bruk laderen dersom den har fått et slag, er mistet i gulvet eller skadet på annen måte.** Lever den på et autorisert serviceverksted.

- **Ikke ta laderen fra hverandre; lever den på et autorisert serviceverksted når service eller reparasjon trengs.** Å sette den sammen feil kan resultere i elektrisk støt eller brann.
- *Dersom ledningen er skadet må den byttes ut med en gang av produsenten, dens serviceagent eller lignende kvalifisert person for å unngå farer.*
- **Koble laderen fra strømtilførselen før du begynner med rengjøring. Dette reduserer faren for elektrisk støt.** Fjerning av batteripakken reduserer ikke denne faren.
- **ALDRI forsøk på kople to ladere sammen.**
- **Laderen er designet for å bruke standard 230V elektrisk strøm. Ikke forsøk å bruke den på annen spenning.** Dette gjelder ikke billaderen.

## Lade et batteri (Fig. B)

1. Plugg inn laderen i en passende stikkontakt for du setter inn batteripakken.
2. Sett batteripakken **12** i laderen, pass på at batteripakken sitter godt i laderen. Det røde (lade) lyset blinker gjentatt som indikasjon på at ladeprosessen er startet.
3. Fullført lading vises ved at det røde lyset er PÅ konstant. Pakken er da fullt oppladet og kan brukes, eller den kan bli stående i laderen. For å ta batteripakken ut av laderen, trykk inn låseknappen **13** på batteripakken.

**MERK:** For å sikre maksimum ytelse og levetid på Li-Ionbatteripakker, lad batteripakken helt opp for første gangs bruk.

## Bruk av lader

Se indikatorene under for batteripakkens ladetilstand.

Ladeindikatorer	
 Lading	 
 Fulladet	 
 Ventetid for varm/kald pakke*	 

\*Det røde lyset vil fortsette å blinke, men et gult indikatorlys vil lyse under denne operasjonen. Når batteripakken har kjølt seg ned, vil det gule lyset bli slått av og laderen vil gjenoppta ladeprosedyren.

Kompatible ladere vil ikke lade en defekt batteripakke. Laderen vil indikere feil ved batteripakken ved at lyset ikke er på.

**MERK:** Dette kan også tyde på et problem med laderen. Dersom laderen indikerer et problem, ta med lader og batteripakke til et servicesenter for testing.

## Ventetid for varm/kald pakke

Dersom laderen detekterer et batteri som er for varmt eller for kaldt, vil den automatisk starte en "varm/kald pakke forsøkelse", og venter med å lade til batteriet har passende temperatur. Laderen vil deretter automatisk skifte til lademodus for pakken.

Denne funksjonen sikrer maksimal levetid på batteripakken.

En kald batteripakke vil lade med lavere hastighet enn en varm batteripakke. Batteripakken vil lade langsommere gjennom hele ladesyklusen, og vil ikke gå tilbake til maksimal ladehastighet

selv om batteripakken blir varm. Ladere DCB118 er utstyrt med en intern vifte som er designet for å avkjøle batteripakken. Viften vil slå seg på automatisk når batteripakken trenger å kjøles. Bruk aldri laderen dersom viften ikke fungerer korrekt eller dersom ventilasjonsåpningene er blokkert. Pass på at fremmedlegemer ikke kommer inn i laderen.

## Elektronisk beskyttelsessystem

XR li-ione verktøy er designet med et elektronisk beskyttelsessystem som vil beskytte batteripakken mot overlading, overoppvarming eller dyp utlading.

Verktøyet vil automatisk slå seg av dersom beskyttelsessystemet aktiveres (Electronic Protection System). Dersom det skjer, sett Li-Ion batteriet på laderen til det er helt oppladet igjen.

## Veggmøntering

Disse laderne er designet for å monteres på vegg eller stå på et bord eller arbeidsbenk. Dersom den skal monteres på veggen, plasser laderen innen rekkevidde fra en stikkontakt og unna hjørner eller andre hindringer som kan stoppe luftstrømmen. Bruk baksiden av laderen som mal for å bore hull i veggen for monteringskruene. Monter høytaleren godt med gipsskruer (må kjøpes separat) minst 25,4 mm lange med hodediameter 7–9 mm som skrues inn i treverk til optimal dybde med omtrent 5,5 mm av skruen som stikker ut. Rett inn sporene på baksiden av laderen med de utstikkende skruene og lås på plass i sporene.

## Rengjøringsanvisninger for lader



**ADVARSEL: Fare for støt. Koble laderen fra stikkontakten før rengjøring.** Smuss og fett kan fjernes fra laderen ved hjelp av en klut eller en myk, metallfri børste. Ikke bruk vann eller vaskemidler. Aldri la noen væske trenge inn i verktøyet; aldri dypp noen del av verktøyet i en væske.

## Batteripakke

### Viktige sikkerhetsinstruksjoner for alle batteripakker

Sørg for å inkludere katalognummer og spenning når du bestiller nye batteripakker.

Batteriet kommer ikke fullstendig ladet ut av pakningen. Les sikkerhetsinstruksjonene under før du bruker batteripakken og laderen. Følg deretter ladeprosedyrene som er beskrevet.

### LES ALLE INSTRUKSJONER

- **Ikke lad eller bruk batteriet i eksplosive omgivelser, slik som i nærheten av antennelige væsker, gasser eller støv.** Innsetting eller uttak av batteriet kan antenne støvet eller gassen.
- **Tving aldri batteripakken inn i laderen. Ikke modifier batteripakken på noen måte for å passe inn i en ikke-kompatibel lader idet batteripakken kan sprekke og forårsake alvorlig personskade.**
- *Lad batteripakkene kun i DEWALT ladere.*
- **IKKE sprut på eller senke ned i vann eller andre væsker.**
- **Oppbevar og bruk ikke verktøyet og batteripakken på steder hvor temperaturen kan falle under 4 °C (39,2 °F) (slik som skur utendørs eller metallbygninger om**



**vinteren) eller overskride 40 °C (104 °F) (slik som skur utendørs eller metallbygninger om sommeren).**

- **Ikke brenn batteripakken selv om den er alvorlig skadet eller fullstendig utslitt.** Batteripakken kan eksplodere i en brann. Giftige gasser og materialer oppstår når man brenner litium ion-batteripakker.
- **Hvis batteriets innhold kommer i kontakt med huden, vasker du området med mild såpe og vann.** Hvis du får batterivæske på øyet, skyller du det åpne øyet i 15 minutter eller til irritasjonen gir seg. I tilfelle det trengs medisinsk tilsyn, er batteriets elektrolytt sammensatt av en blanding av organiske karbonater og litium-salter.
- **Innholdet i åpne battericeller kan forårsake irritasjon av luftveiene.** Skaff frisk luft. Søk medisinsk ettersyn hvis symptomene vedvarer.



**ADVARSEL:** Fare for brannskader. Batterivæskan kan antennes hvis den utsettes for gnister eller flammer.



**ADVARSEL:** Forsøk aldri å åpne batteripakken av noen årsak. Ikke sett i laderen dersom batteripakkens ytre er sprukket eller skadet. Ikke knus, slipp i gulvet eller skad batteripakken. Ikke bruk en batteripakke eller lader som har fått et slag, er mistet i gulvet, påkjørt eller skadet på annen måte (f.eks. gjennomboret av en spiker, slått med hammer, tråkket på). Det kan resultere i elektrisk støt. Skadede batteripakker skal leveres til servicesenteret for gjenvinning.



**ADVARSEL:** Fare for brann. Ikke lagre eller transporter batteripakken slik at batteripolene kan komme i kontakt med metallobjekter. For eksempel, ikke legg batteriet i forkle, lommer, verktøyskrin, produktesker, skuffer etc. sammen med løse spikere, skruer, nøkler, etc.



**FORSIKTIG:** Når det ikke er i bruk plasser verktøyet på siden på en stabil overflate der det ikke skaper fare for snubling eller fall. Noen verktøy med store batteripakker kan stå på batteripakken, men kan lettes slås overende.

## Transport



**ADVARSEL:** Fare for brann. Transport av batterier kan kanskje føre til brann dersom batteripolene utilsiktet kommer i kontakt med elektrisk ledende materialer. Ved transport av batterier, pass på at batteripolene er beskyttet og godt isolerte fra materialer som kan komme i kontakt og føre til kortslutning.

**MERK:** Lithium-ione batterier skal ikke være med i innsjekket bagasje.

DeWALT batterier samsvarer med alle aktuelle shipping-forskrifter som angitt av bransjen og lovregler, inkludert UN Recommendations on the Transport of Dangerous Goods; International Air Transport Association (IATA) Dangerous Goods Regulations, International Maritime Dangerous Goods (IMDG) Regulations, og European Agreement Concerning The International Carriage of Dangerous Goods by Road (ADR). Litium-ion celler og batterier er testet i henhold til avsnitt 38,3 i

“UN Recommendations on the Transport of Dangerous Goods Manual of Tests and Criteria”.

I de fleste tilfeller vil forsendelse av en DeWALT batteripakke være unntatt fra klassifisering som en fullt regulert Class 9 Hazardous Material. Vanligvis vil bare forsendelser som inneholder et litium-ione batteri med høyere energiklassifisering enn 100 watt-timer (Wh) kreve forsendelse som fullt regulert Class 9. Alle litium-ione batterier har angitt watt-timer på pakken. Men på grunn av de kompliserte reglene anbefaler DeWALT ikke å sende litium-ione batteripakker med fly, uansett watt-time klassifisering. Forsendelser av verktøy med batterier (kombinerte sett) kan unntaksvis sendes med fly dersom angitt watt-timer på batteripakken er under 100 Wh.

Uansett om en transport regnes som unntatt eller fullt regulert, er det senderens ansvar å sjekke de gjeldende reglene for pakking, etiketter/merking og dokumentasjon.

Informasjonen i dette avsnittet av manualen er gitt i god tro og ansett som nøyaktig på tidspunktet dokumentet ble opprettet. Men det gis ingen garantier, hverken eksplisitt eller implisitt. Det er kjøperens ansvar å sikre at aktivitetene samsvarer med de gjeldende retningslinjer.

## Anbefalinger for lagring

1. Den ideelle lagringsplassen er kjølig og tørr og ikke utsatt for direkte solskinn samt for sterk varme eller kulde. For optimal batteritytelse og levetid bør batteripakker lagres i romtemperatur når de ikke er i bruk.
2. For lang tids lagring, anbefales det for optimalt resultat å lagre en fullt ladet batteripakke på et kjølig og tørt sted uttatt av laderen.

**MERK:** Batteripakker bør ikke lagres fullt utladet. Batteripakken må lades opp igjen før bruk.

## Merking på laderen og batteripakken

I tillegg til piktogrammene som er brukt i denne manualen, kan etikettene på laderen og batteripakken vise følgende piktogrammer:



Les instruksjonshåndboken før bruk.



Se **Tekniske data** for ladetid.



Ikke undersøk med strømførende gjenstander.



Ikke lad skadede batteripakker.



Ikke utsett for vann.



Få byttet defekte ledninger omgående.



Lades kun mellom 4 °C og 40 °C.



Kun for innendørs bruk.



Deponer batteripakken på miljøvennlig vis.

LI-ION



Lad kun DeWALT batteripakker med de angitte DeWALT laderne. Lading av andre batteripakker enn de angitte DeWALT batteriene med en DeWALT lader kan føre til at de sprekker eller til andre farlige situasjoner.



Ikke brenn batteripakken.

## Batteritype

Følgende verktøy bruker en 18 volt batteripakke: DCW682

Disse batteripakkene kan brukes: DCB181, DCB182, DCB183, DCB183B, DCB183G, DCB184, DCB184B, DCB184G, DCB185, DCB187, DCB189, DCBP034. Se **Tekniske data** for mer informasjon.

## Pakkens innhold

Pakken inneholder:

- 1 Lamellfres
- 1 Støvpose
- 2 Støvadaptere
- 1 Pinnenøkkel
- 1 T20 Torx-nøkkel
- 1 Li-Ion batteripakke (C1, D1, G1, L1, M1, P1, S1, T1, X1, Y1 modeller)
- 2 Li-Ion-batteripakker (C2, D2, G2, L2, M2, P2, S2, T2, X2, Y2 modeller)
- 3 Li-Ion-batteripakker (C3, D3, G3, L3, M3, P3, S3, T3, X3, Y3 modeller)
- 1 Bruksanvisning

**MERK:** Batteripakker, ladere og utstyrsbokser er ikke inkludert i N-modeller. Batteripakker og ladere er ikke inkludert i NT-modeller. B-modeller inkluderer Bluetooth® batteripakker.

**MERK:** Bluetooth® ordmerke og logoer er varemerker eiet av Bluetooth®, SIG, Inc. og all bruk av slike merker av DeWALT er under lisens. Andre varemerker og merkenavn eies av sine respektive eiere.

- *Kontroller for skader på verktøy, deler eller tilbehør som kan ha oppstått under transporten.*
- *Ta deg tid til å lese grundig og forstå denne bruksanvisningen før bruk.*

## Merking på verktøyet

Følgende piktogrammer vises på verktøyet:



Les instruksjonshåndboken før bruk.



Bruk hørselvern.



Bruk vernebriller.



Bladdiameter.

## Datokode plassering (Fig. B)

Datokoden **20**, som også inkluderer produksjonsåret, er trykket på huset.

Eksempel:

2022 XX XX  
Produksjonsår

## Beskrivelse (Fig. A)



**ADVARSEL:** Modifiser aldri det elektriske verktøyet eller noen del av det. Det kan føre til materielle skader eller personskader.

- 1 Vippebryter
- 2 Låsebryter
- 3 Ekstrahåndtak
- 4 Anleggshøydejustering
- 5 Støvsugeruttak
- 6 Justerbart anlegg
- 7 Anti-skli pinner
- 8 Fresedybde justeringsknott
- 9 Anleggshøyde låseknott
- 10 Spindellås
- 11 Justerbart anlegg låseknott
- 12 Batteri
- 13 Batteriutløser

## Tiltenkt bruk

Lamellfresen er designet for å lage flate dyvelskjøter (lameller) i tre og treprodukter.

**SKAL IKKE BRUKES** under våte forhold eller i nærheten av antennelige væsker eller gasser.

Lamellfresen er et profesjonelt elektroverktøy.

**IKKE** la barn komme i kontakt med verktøyet. Tilsyn er nødvendig når uerfarne brukere skal bruke dette verktøyet.

- **Små barn og uføre.** Dette apparatet er ikke tiltenkt bruk av små barn eller uføre uten oppsyn.
- Dette produktet er ikke ment for bruk av personer (inkludert barn) med reduserte fysiske, sensoriske eller mentale evner, eller mangel på erfaring og kunnskap, med mindre de får tilsyn av en person ansvarlig for deres sikkerhet. Barn skal aldri forlates alene med dette produktet.

## MONTERING OG JUSTERING



**ADVARSEL:** For å redusere risikoen for personskader, slå av verktøyet og koble fra batteripakken før du foretar eventuelle justeringer eller fjerner/installerer tilleggsutstyr eller tilbehør. Utilstikket oppstart kan føre til personskader.



**ADVARSEL:** Bruk kun DeWALT batteripakker og ladere.

## Sette inn og fjerne batteripakke på verktøyet (Fig. B)

**MERK:** Sørg for at batteripakken **12** er fullt oppladet.

### Installer batteripakken i verktøyhåndtaket

1. Rett inn batteripakken mot skinnene i verktøyhåndtaket (Fig. B).
2. Sett den inn i håndtaket til batteripakken sitter godt og forsikre deg om at du hører at låsen klikker på plass.

### Fjerne batteripakken fra verktøyet

1. Trykk på batteriets låseknap **13** og trekk batteripakken bestemt ut av håndtaket.
2. Sett batteripakken i laderen som beskrevet i avsnittet om lader i denne bruksanvisningen.

### Ladeindikator batteripakker (Fig. B)

Noen DEWALT batteripakker har en ladeindikator som består av tre grønne LED som indikerer ladenivået som gjenstår i batteripakken.

For å aktivere ladeindikatoren, trykk og hold indikatorknappen **14**. En kombinasjon av tre grønne LED-lys vil lyse og vise gjenværende lading. Dersom gjenværende lading av batteriet er under brukbar grense, vil ingen lys tennes og batteriet må lades opp.

**MERK:** Ladeindikatoren er bare en indikasjon av gjenværende lading i batteripakken. Den gir ingen indikasjon på om verktøyet fortsatt kan brukes, og kan variere med produktkomponentene, temperatur og brukerens bruksområde.

## Justerbart anlegg (Fig. D1, D2)

Det justerbare anlegget **6** lar deg nøyaktig setter punktet der lamellene skal freses. For å stille inn anleggshøyden:

1. Løsne låseknotten for anleggshøyde **9**.
2. Still inn høydereguleringen **4** etter ønske. Med anlegget satt til 90°, angir skalaen under låseknotten avstanden mellom fresens senter og anleggsoverflaten.
3. Stram låseknotten.

### Innstilling av anleggsvinkel

1. Løsne låseknotten for justerbart anlegg **11**.
2. Vipp anlegget til ønsket vinkel.
3. Stram låseknotten for justerbart anlegg.

Finjusteringen brukes for å fjerne mulige toleranser i størrelsen på lamell-notene.

### Basismarkeringer på fresen

Når du arbeider uten anlegg, for eksempel når du laget T-skjøter, kan du bruke sporene på basen av fresen for riktig innstilling av verktøyet.

1. Sett anlegget til 0° posisjonen som beskrevet over.
2. For arbeidsstykker med en tykkelse på 19 mm, bruk kanten av basen som referanse for sentrering.
3. For andre arbeidsstykker, bruk den røde senterlinjen for innstilling av verktøyet.

4. To av sporene indikerer freselengden. Sørg for at arbeidsstykket stikker utenfor disse sporene for å hindre at du bryter gjennom arbeidsstykket.

## Fresedybdejustering (Fig. E)

Fresedybden skal passe til lamell-størrelsen. Tallene 0, 10 og 20 på dybdejusteringsknotten tilsvarer lamell-størrelsen. M representerer den maksimale fresedybden på ca. 20 mm.

**MERK:** Maksimal fresedybde på 20 mm kan bare oppnås med et nytt blad og ved å skru ut finjusteringskruen (se **Fresedybde finjustering**).

- Vri dybdejusteringsknotten **8** til ønsket posisjon ved å rette inn aktuelt tall med det røde merke på verktøyet.

### Fresedybde finjustering (Fig. F)

Finjusteringen brukes for å fjerne mulige toleranser i størrelsen på lamell-notene.

1. Løft anlegget **6** til øvre stilling som beskrevet ovenfor.
2. Stikk inn T20 Torx-nøkkel som vist og juster fresedybden som ønsket ved å vri skruen (23 (vris med klokken for å minske fresedybden). Hver hele omdreining gir en endring av dybden på 1 mm.
3. Kontroller innstillingen ved å prøve på en kassert trebit.

## Anti-skli pinner (Fig. G)

Anti-skli pinnene **7** hjelper deg å redusere tendensen av fresen til å skli mot høyre ved fresing. Når du jobber på synlige deler av arbeidsstykket vil du kanskje trekke dem tilbake for å unngå skrapping.

1. For å trekke tilbake pinnene, roter dem litt med klokka med en vanlig skrutrekker.
2. For å bruke pinnene igjen, roter dem litt mot klokka.

## Skifte bladet (Fig. H, I, J)



### ADVARSEL:

- Påse at fresens tenner peker mot klokken som vist (Fig. I).
- Etter bytting av bladet kontrollerer alltid fresedybden og juster dersom nødvendig.
- Ikke bruk blader med større eller mindre diameter enn anbefalt. For opplysninger om riktig skjærekapasitet, se **tekniske data**.
- Bruk kun blader spesifisert i denne manualen, som er i samsvar med EN 847-1.

1. Løsne de fire T20 Torx-skruene **15** fra bunnplaten og ta av dekselet.
2. Trykk ned spindellåsen **10** og fjern flensen ved å vri den mot klokken.
3. Skift ut bladet og pass på at tennene på kutteren peker mot klokken.
4. Stram flensen ordentlig ved å vri den med klokken mens spindellåsen holdes nede.
5. Monter dekselplaten og stram sekskantskruene.



## Støvsuging (Fig. K1, K2, K3)

Finjusteringen brukes for å fjerne mulige toleranser i størrelsen på lamell-notene.

### Støvavsuger

1. Sett egnet adapter **16** eller **17** inn i støvsugeruttaket **5**.
2. Kople støvsugerslangen til adapteren.

### Støvpose

1. Sett den rette adapteren **16** inn i støvsugeruttaket **5**.
2. Kople støvposen **18** til adapteren.
3. Om mulig, koble til støvavsug som er designet i henhold til de relevante reglene for støvavsug.

## Koble til en AirLock™ kompatibel støvsuger (Fig. K3)



**ADVARSEL:** Ved bruk av støvsuging, tøm støvsugeren før du starter og ofte under bruk. Vær forsiktig når du tømmer støv. Støv kan være helsefarlig dersom innåndes, svelges eller kommer i kontakt med huden. Stoffer i fint støv kan være ekspllosive.

Verktøyet er kompatibelt med DEWALT AirLock™ tilkoblingssystem. AirLock™ gir en rask og sikker tilkobling mellom AirLock™-koblingen **21** og den rette adapteren **16**.

1. Ta ut batteriet.
2. Kontroller at mansjetten på AirLock™-koblingen er i ulåst stilling. (Se Fig. K3.) Rett inn sporene **22** på kragen og AirLock™-koblingen som vist for ulåst og låst posisjon.
3. Trykk på AirLock™ koblingen inn på adapter-koplingspunktet.
4. Vri mansjetten til låst posisjon.

**MERK:** Kulelagrene i mansjetten låser i sporet og sikrer koplingen. Verktøyet er nå sikkert koblet fast til støvsugeren.

**MERK:** Mansjetten på støvsugertilkoblingen kan tas av og byttes av brukeren derom den er skadet. Mansjetten kan leveres som ekstra tilbehør og kan byttes ut ved hjelp av en skrutrekker.

## BRUK

### Bruksanvisning



**ADVARSEL:** Ta alltid hensyn til sikkerhetsinstruksjonene og gjeldende forskrifter.



**ADVARSEL:** For å redusere risikoen for alvorlig personskade, slå av verktøyet og koble fra batteripakken før du foretar eventuelle justeringer eller fjerner/installerer tilleggsutstyr eller tilbehør. En utilsiktet oppstart kan føre til personskader.

### Korrekt plassering av hendene (Fig. V)



**ADVARSEL:** For å redusere faren for alvorlig personskade skal du **ALLTID** ha hendene i korrekt posisjon, som vist.



**ADVARSEL:** For å redusere faren for alvorlig personskade, skal man **ALLTID** holde godt fast, for å være forberedt på en plutselig reaksjon.

Riktig stilling for hendene er å ha en hånd på sidehåndtaket **3** og den andre på hovedhåndtaket **19**.

### Vippebryter (Fig. C)



**FORSIKTIG:** Hold ekstrahåndtaket og hoveddelen av verktøyet godt fast for å beholde kontrollen over verktøyet ved oppstart og under bruk og helt til bladet stopper å rotere. Kontroller at bladet har stoppet fullstendig før du legger verktøyet ned.

**MERK:** For å redusere uventede bevegelser av verktøyet, ikke slå verktøyet på eller av under last. La vinkelsliperen komme opp i full hastighet før du berører arbeidsflaten. Løft verktøyet fra arbeidsflaten før du slår verktøyet av. La verktøyet stoppe rotasjonen før du legger det ned.

1. For å slå verktøyet på, press låsearmen **2** mot den bakre delen av verktøyet og press så inn vippebryteren **1**. Verktøyet vil kjøre når bryteren er trykket inn.
2. Slå verktøyet av ved å slippe vippebryteren.

### Spenningsløs (No-Volt)

"No-volt" (spenningsløs) funksjonen hindrer lamellfresen fra å starte igjen uten først å bruke bryteren dersom det var brudd i strømforsyningen.

### Lage lamellskjøter (Fig. L–O)



**ADVARSEL:** Gjør alltid et prøvecut på en kassert trebit for å sjekke fresedybden. Foreta en finjustering dersom nødvendig som beskrevet i **Montering og justeringer**.

Forskjellige teknikker kan brukes for å lage sterke og nøyaktige lamellskjøter. Denne manualen omhandler de viktigste teknikker i detalj (Fig. L).

### Velg lamellstørrelsen (Fig. M)

De tre lamellstørrelsene er #0, #10 og #20. Vanligvis skal du bruke den største lamellen som passer på arbeidsstykket. Etter å ha valgt størrelsen på lamellen du skal bruke, juster fresedybden som beskrevet under **Fresedybdejustering**.

### Plassering av lamellene (Fig. N1–N4)

For kantskjøter bør lamellene normalt plasseres med 15–25 cm intervaller. De ytre lamellene skal være 5–7.5 cm fra endene av arbeidsstykket (Fig. N1).

Ved skjøting av smale arbeidsstykker som bilderammer kan selv de minste lamellene være for store for skjøten. I dette tilfellet skal den utsatte tuppen av lamellen beskjæres etter at skjøten er limt (Fig. N2).

Når du skjøter sammen arbeidsstykker tykkere enn ca. 2,5 cm, kan parvise lameller brukes for å gi mer styrke (Fig. N3).

For å markere sammenpassende stykker, plasser de først slik som de skal monteres. Bruk en vinkelhake for å tegne markeringslinjen over stykkene (Fig. N4).

### Skjæring av lamellspor (Fig. O)

1. Juster verktøysinstillingene som beskrevet over.

2. Rett inn sentermarkeringen på verktøybasen med markeringslinjen som anvist.
3. Skru på verktøyet og vent et sekund på at fresen kommer opp i full hastighet.
4. Trykk anlegget godt mot arbeidsstykket og senk fresen til den stopper.
5. La verktøyet trekk bladet tilbake fra arbeidsstykket.
6. Slå av verktøyet.

## Montering av arbeidsstykkene

1. Prøve-monter arbeidsstykkene for å sjekke at skjøtene passer.
2. Spre et egnet lim jevnt i lamellsporene og på anleggsflater i skjøten.
3. Sett lamellene i sporene og påse at de kommer i kontakt med limet.
4. Monter arbeidsstykkene og bruk tvinger/klemmer til limet har tørket.

## Kant-til-kant skjøter (Fig. P1, P2)

1. Plasser arbeidsstykkene på en flat overflate slik som de skal monteres.
2. Marker midten av lamellene. Lamellene skal plasseres med 15–25 cm intervaller; de ytre lamellene skal plasseres 5–7,5 cm fra endene av arbeidsstykket (Fig. P1).
3. Still inn anlegget på 90 °.
4. Still inn høydejusteringen slik at lamellsporet posisjoneres i midten av arbeidsstykket.
5. Juster de andre verktøynstillingene som beskrevet ovenfor.
6. Skjær lamellsporene som beskrevet ovenfor (Fig. P2).

## Rammeskjøter (Fig. Q1–Q3)

1. Plasser arbeidsstykkene på en flat overflate slik som de skal monteres (Fig. Q1, Q2).
2. Velg egnet lamellstørrelse.
3. Marker midten av lamellene.
4. Juster verktøynstillingene som beskrevet ovenfor.
5. Skjær lamellsporene som beskrevet ovenfor (Fig. Q3).

## Hjørneskjøter (Fig. R1, R2)

1. Plasser arbeidsstykkene slik som de skal monteres (Fig. R1).
2. Velg egnet lamellstørrelse.
3. Marker midten av lamellene.
4. For flatefresingen, tving fast arbeidsstykket og rett inn verktøyet som vist (Fig. R2)
5. Skjær lamellsporene som beskrevet ovenfor.

## Skjøte ulike tykkelser (Fig. S)

Når du skal skjøte sammen to arbeidsstykker med ulik tykkelse, gjør som følger:

1. Plasser arbeidsstykkene slik som de skal monteres.
2. Velg egnet lamellstørrelse.

3. Marker midten av lamellene.
4. Velg arbeidsstykket som skal forskyves.
5. Still inn høydejusteringen slik at lamellsporet posisjoneres i midten av arbeidsstykket.
6. Skjær lamellsporene som beskrevet ovenfor.
7. Juster anlegget med en distanse tilsvarende ønsket forskyvning. Bruk skalaen for å lese av innstillingen.
8. Skjær lamellsporene som beskrevet ovenfor.

## Skråstilte skjøter (Fig. T1–T4)

### Utvendige flater overens

1. Plasser arbeidsstykkene slik som de skal monteres.
2. Merk senter v lamellene på utsiden av skjøten.
3. Still inn anleggsvinkel på 90 °.
4. Juster anlegget for å plassere lamellen mot innsiden av skjøten der arbeidstykket er tykkere. Velg egnet lamellstørrelse (Fig. T2)
5. Fest arbeidsstykket og rett inn verktøyet som anvist (Fig. T3).
6. Skjær lamellsporene som beskrevet ovenfor.

### Innvendige flater overens

1. Plasser arbeidsstykkene slik som de skal monteres.
2. Merk lamellsenter på innsiden av skjøten.
3. Still inn anleggsvinkel på 45 °.
4. Juster anlegget for å plassere lamellen mot innsiden av skjøten der arbeidstykket er tykkere. Velg egnet lamellstørrelse.
5. Fest arbeidsstykket og rett inn verktøyet som vist (Fig. T4).
6. Skjær lamellsporene som beskrevet ovenfor.

## T-skjøter (Fig. U1–U5)

Denne type skjøt brukes ofte til å feste hyller til sidepaneler (Fig. U1).

1. Plasser arbeidsstykkene på en flat overflate slik som de skal monteres (som en T opp ned).
2. Marker midten av lamellene på hyllestykket.
3. Marker forsiktig toppen av hyllen på sidepanelet (Fig. U2).
4. Fest anlegget på toppen av sideplaten, rett inn enden av hyllen med linjen (Fig. U3).
5. Velg egnet lamellstørrelse.
6. Still inn anlegget på 0 °.
7. Rett inn verktøyet med lamellmerkene ved bruk av merkene på verktøybasen.
8. Gjør et vertikalt (Fig. U4) og et horisontalt (Fig. U5) fresekutt på hver av lamell-plasseringene.

## VEDLIKEHOLD

Ditt elektriske verktøy er designet for å virke over en lang tidsperiode med et minimum av vedlikehold. Kontinuerlig tilfredsstillende drift avhenger av tilfredsstillende stell av verktøyet og regelmessig renhold.



**ADVARSEL:** For å redusere risikoen for alvorlig personskade, slå av verktøyet og koble fra batteripakken før du foretar eventuelle justeringer eller fjerner/installerer tilleggsutstyr eller tilbehør. En utilsiktet oppstart kan føre til personskader.

Laderen og batteripakken er vedlikeholdsfrie.



## Smøring

Ditt elektriske verktøy trenger ikke ekstra smøring.



## Rengjøring



**ADVARSEL:** Blås skitt og støv ut av hovedkabinettet med tørr luft når skitt samles inne i og rundt luftåpningene. Bruk godkjent øyebeskyttelse og godkjent støvmaske når du utfører denne prosedyren.



**ADVARSEL:** Aldri bruk løsemidler eller sterke kjemikalier for å rengjøre ikke-metalliske deler av verktøyet. Disse kjemikaliene kan svekke materialene som brukes i disse delene. Bruk en klut som bare er fuktet med vann og mild såpe. Aldri la noen væske trenge inn i verktøyet; aldri dypp noen del av verktøyet i en væske.

## Tilleggsutstyr



**ADVARSEL:** Siden annet tilbehør enn det som tilbys fra DEWALT kan være farlig, ettersom dette ikke er testet sammen med dette verktøyet. For å redusere risikoen for alvorlig personskade, bruk kun DEWALT anbefalt tilbehør med dette produktet.

Ta kontakt med din forhandler for ytterligere informasjon om egnet ekstrautstyr.

## Beskyttelse av miljøet



Separat avfallshåndtering. Produkter og batterier merket med dette symbolet skal ikke kastes i vanlig husholdningsavfall.

Produkter og batterier inneholder materialer som kan gjenbrukes eller gjenvinnes for å redusere behovet for nye råmaterialer. Vennligst lever elektrisk utstyr og batterier til gjenbruk i henhold til lokale retningslinjer. Mer informasjon finner du på [www.2helpU.com](http://www.2helpU.com).

## Oppladbar batteripakke

Denne batteripakken med lang levetid må lades opp når den slutter å gi nok strøm til jobber som ble utført lett tidligere. På slutten av den tekniske levetiden, kasser den med nødvendig forsiktighet for miljøet:

- Lad ut batteripakken fullstendig og ta den deretter ut av verktøyet.
- Li-Ion celler kan gjenbrukes. Lever dem til forhandleren eller en lokal gjenbruksstasjon. De innleverte batteripakkene vil gjenbrukes eller avfallsbehandles korrekt.



# FRESADORA DE LAMELAS DCW682

## Gratulerer!

Optou por uma ferramenta da DEWALT. Longos anos de experiência, um desenvolvimento metucioso dos seus produtos e um grande espírito de inovação são apenas alguns dos argumentos que fazem da DEWALT um dos parceiros de maior confiança dos utilizadores de ferramentas eléctricas profissionais.

## Dados técnicos

DCW682		
Tensão	V <sub>cc</sub>	18
Tipo		1
Tipo de bateria		lões de lítio
Potência máx. de saída	A	900
Velocidade sem carga	min. <sup>-1</sup>	8000
Profundidade de corte, máx.	mm	20
Ajuste da profundidade de descida	mm	8/10/12 (para lamelas 0/10/20)
Diâmetro do sistema de corte	mm	102
Profundidade do sistema de corte	mm	4
Peso	kg	2,5

Valores de ruído e vibração (valores totais de vibração) de acordo com a EN60745-2-19:

L <sub>PA</sub> (nível de emissão de pressão sonora)	dB (A)	84
L <sub>WA</sub> (nível de potência sonora)	dB (A)	95
K (variabilidade do nível sonoro indicado)	dB (A)	3
Punho principal		
Valor de vibração das emissões a <sub>h</sub>	m/s <sup>2</sup>	1,5
K de variabilidade	m/s <sup>2</sup>	1,5

O nível de emissão de vibrações e/ou ruído indicado nesta ficha de informações foi medido em conformidade com um teste padrão estabelecido pela normas EN60745 e poderá ser utilizado para comparar ferramentas. Por conseguinte, este nível poderá ser utilizado para uma avaliação preliminar da exposição às vibrações.



**ATENÇÃO:** o nível de emissão de vibrações e/ou ruído declarado diz respeito às principais aplicações da ferramenta. No entanto, se a ferramenta for utilizada para outras aplicações ou com outros acessórios, ou tiver uma manutenção insuficiente, o nível de emissão de vibrações e/ou ruído poderá ser diferente. Isto poderá aumentar significativamente o nível de exposição às vibrações ao longo do período total de trabalho.

Além disso, a estimativa do nível de exposição às vibrações e/ou ruído também deverá ter em conta o número de vezes que a ferramenta é desligada ou está em funcionamento, mas sem executar tarefas. Isto

podrá reduzir significativamente o nível de exposição às vibrações ao longo do período total de trabalho.

Identifique as precauções de segurança adicionais para proteger o operador dos efeitos da vibração e/ou ruído, tais como: manutenção da ferramenta e dos acessórios, manter as mãos quentes (importante para a vibração), organização de padrões de trabalho.

## Declaração de conformidade da CE

### Directiva “máquinas”



### Fresadora de lamelas DCW682

A DEWALT declara que os produtos descritos em **Dados técnicos** se encontram em conformidade com as seguintes normas e directivas: 2006/42/CE, EN60745-1:2009+A11:2010, EN60745-2-19:2009+A1:2010.

Estes equipamentos também estão em conformidade com a Directiva 2014/30/UE e a 2011/65/UE. Para obter mais informações, contacte a DEWALT através da morada indicada em seguida ou consulte o verso do manual.

O abaixo assinado é responsável pela compilação do ficheiro técnico e faz esta declaração em nome da DEWALT.

Markus Rompel  
Vice-Presidente de Engenharia da PTE-Europa  
DEWALT, Richard-Klinger-Straße 11,  
65510, Idstein, Alemanha  
15.02.2022



**ATENÇÃO:** para reduzir o risco de ferimentos, leia o manual de instruções.

## Definições: directrizes de Segurança

As definições abaixo apresentadas descrevem o grau de gravidade correspondente a cada palavra de advertência. Leia cuidadosamente o manual e preste atenção a estes símbolos.



**PERIGO:** indica uma situação iminentemente perigosa que, se não for evitada, **irá** resultar em **morte ou lesões graves**.



**ATENÇÃO:** indica uma situação potencialmente perigosa que, se não for evitada, **podrá** resultar em **morte ou lesões graves**.



**CUIDADO:** indica uma situação potencialmente perigosa que, se não for evitada, **podrá** resultar em lesões **ligeiras ou moderadas**.

Baterias				Carregadores/Intervalos de Carregamento (minutos)**									
# de cat.	V <sub>cc</sub>	Ah	Peso (kg)	DCB104	DCB107	DCB112	DCB113	DCB115	DCB116	DCB117	DCB118	DCB132	DCB119
DCB181	18	1,5	0,35	22	70	45	35	22	22	22	22	22	45
DCB182	18	4,0	0,61	60/40**	185	120	100	60	60/45**	60/40**	60/40**	60	120
DCB183/B/G	18	2,0	0,40	30	90	60	50	30	30	30	30	30	60
DCB184/B/G	18	5,0	0,62	75/50**	240	150	120	75	75/60**	75/50**	75/50**	75	150
DCB185	18	1,3	0,35	22	60	40	30	22	22	22	22	22	40
DCB187	18	3,0	0,54	45	140	90	70	45	45	45	45	45	90
DCB189	18	4,0	0,54	60	185	120	100	60	60	60	60	60	120
DCBP034	18	1,7	0,32	27	82	50	40	27	27	27	27	27	50

\*Código de data 201811475B ou posterior

\*\*Código de data 201536 ou posterior

\*\*\*A matriz dos tempos de carga da bateria servem apenas de referência; os tempos de carga variam consoante a temperatura e o estado das baterias.

**AVISO:** indica uma prática (não relacionada com ferimentos) que, se não for evitada, poderá resultar em danos materiais.



Indica risco de choque eléctrico.



Indica risco de incêndio.

## AVISOS DE SEGURANÇA GERAIS RELATIVOS A FERRAMENTAS ELÉTRICAS



**ATENÇÃO:** leia todos os avisos de segurança, instruções, ilustrações e especificações fornecidas com esta ferramenta eléctrica. O não cumprimento de todas as instruções indicadas abaixo pode resultar em choque eléctrico, incêndio e/ou lesões graves.

### GUARDE TODOS OS AVISOS E INSTRUÇÕES PARA CONSULTA POSTERIOR

Em todos os avisos que se seguem, o termo “ferramenta eléctrica” refere-se à sua ferramenta alimentada pela rede eléctrica (com fios) ou por uma bateria (sem fios).

#### 1) Segurança da Área de Trabalho

- Mantenha a área de trabalho limpa e bem iluminada.** As áreas desorganizadas ou escuras são propensas a acidentes.
- Não utilize as ferramentas eléctricas em ambientes explosivos, como, por exemplo, na presença de líquidos, gases ou poeiras inflamáveis.** As ferramentas eléctricas criam faíscas que poderão inflamar estas poeiras ou vapores.
- Mantenha as crianças e outras pessoas afastadas quando utilizar uma ferramenta eléctrica.** As distrações podem levar à perda do controlo da ferramenta.

#### 2) Segurança Eléctrica

- As fichas das ferramentas eléctricas têm de ser compatíveis com a tomada de electricidade. Nunca modifique a ficha de forma alguma. Não utilize fichas adaptadoras com ferramentas eléctricas**

**ligadas à terra.** As fichas não modificadas e as tomadas compatíveis reduzem o risco de choque eléctrico.

- Evite o contacto corporal com superfícies e equipamentos ligados à terra, como, por exemplo, tubagens, radiadores, fogões e frigoríficos.** Se o seu corpo estiver “ligado” à terra, o risco de choque eléctrico é maior.
- Não exponha as ferramentas eléctricas à chuva ou a condições de humidade.** A entrada de água numa ferramenta eléctrica aumenta o risco de choque eléctrico.
- Não aplique força excessiva sobre o cabo. Nunca o utilize para transportar, puxar ou desligar a ferramenta eléctrica. Mantenha o cabo afastado de fontes de calor, substâncias oleosas, extremidades aguçadas ou peças móveis.** Os cabos danificados ou emaranhados aumentam o risco de choque eléctrico.
- Ao utilizar uma ferramenta eléctrica no exterior, use uma extensão adequada para utilização ao ar livre.** A utilização de um cabo adequado para uso ao ar livre reduz o risco de choque eléctrico.
- Se não for possível evitar trabalhar com uma ferramenta eléctrica num local húmido, utilize uma fonte de alimentação protegida por um dispositivo de corrente residual (DCR).** A utilização de um DCR reduz o risco de choque eléctrico.

#### 3) Segurança Pessoal

- Mantenha-se alerta, preste atenção ao que está a fazer e faça uso de bom senso ao utilizar uma ferramenta eléctrica. Não utilize uma ferramenta eléctrica quando estiver cansado ou sob o efeito de drogas, álcool ou medicamentos.** Um momento de distração durante a utilização de ferramentas eléctricas poderá resultar em ferimentos graves.
- Use equipamento de protecção pessoal. Use sempre uma protecção ocular.** O equipamento de protecção, como, por exemplo, uma máscara contra o pó, sapatos de segurança antiderrapantes, um capacete de segurança ou uma protecção auditiva, usado nas condições apropriadas, reduz o risco de ferimentos.

- c) **Evite accionamentos acidentais. Certifique-se de que o interruptor da ferramenta está na posição de desligado antes de a ligar à tomada de electricidade e/ou inserir a bateria, ou antes de pegar ou transportar a ferramenta.** Se mantiver o dedo sobre o interruptor ao transportar ferramentas eléctricas ou se as ligar à fonte de alimentação com o interruptor ligado, poderá originar acidentes.
- d) **Retire qualquer chave de ajuste ou chave de porcas antes de ligar a ferramenta eléctrica.** Uma chave de porcas ou chave de ajuste deixada numa peça móvel da ferramenta poderá resultar em ferimentos.
- e) **Não se estique demasiado ao trabalhar com a ferramenta. Mantenha sempre os pés bem apoiados e um equilíbrio apropriado.** Desta forma, será mais fácil controlar a ferramenta eléctrica em situações inesperadas.
- f) **Use vestuário apropriado. Não use roupa larga nem jóias. Mantenha o cabelo e a roupa (incluindo luvas) afastados das peças móveis.** As roupas largas, as jóias ou o cabelo comprido podem ficar presos nestas peças.
- g) **Se forem fornecidos acessórios para a ligação de equipamentos de extracção e recolha de partículas, certifique-se de que estes são ligados e utilizados correctamente.** A utilização de dispositivos de extracção de partículas pode reduzir os riscos relacionados com as mesmas.
- h) **Não permita que a familiaridade resultante da utilização frequente de ferramentas lhe permita ser complacente e ignorar os princípios de segurança da ferramenta.** Uma acção descuidada pode causar ferimentos graves numa fracção de segundo.

#### 4) Utilização e Manutenção de Ferramentas Eléctricas

- a) **Não utilize a ferramenta eléctrica de forma forçada. Utilize a ferramenta eléctrica correcta para o seu trabalho.** A ferramenta eléctrica adequada irá efectuar o trabalho de um modo mais eficiente e seguro se for utilizada de acordo com a capacidade para a qual foi concebida.
- b) **Não utilize a ferramenta eléctrica se o respectivo interruptor não a ligar e desligar.** Qualquer ferramenta eléctrica que não possa ser controlada através do interruptor de alimentação é perigosa e tem de ser reparada.
- c) **Retire a ficha da fonte de alimentação e/ou retire a bateria, caso seja possível, da ferramenta eléctrica antes de efectuar quaisquer ajustes, substituir acessórios ou guardar ferramentas eléctricas.** Estas medidas de segurança preventivas reduzem o risco de ligar a ferramenta eléctrica acidentalmente.
- d) **Guarde as ferramentas eléctricas que não estiverem a ser utilizadas fora do alcance de crianças e não permita que sejam utilizadas por pessoas não familiarizadas com as mesmas ou com estas instruções.** As ferramentas eléctricas são perigosas nas

mãos de pessoas que não possuam as qualificações necessárias para as manusear.

- e) **Faça a devida manutenção das ferramentas eléctricas. Verifique se as peças móveis da ferramenta eléctrica estão alinhadas e não emperram, bem como se existem peças partidas ou danificadas ou quaisquer outras condições que possam afectar o funcionamento da mesma. Se a ferramenta eléctrica estiver danificada, esta não deve ser utilizada até que seja reparada.** Muitos acidentes têm como principal causa ferramentas eléctricas com uma manutenção insuficiente.
- f) **Mantenha as ferramentas de corte sempre afiadas e limpas.** As ferramentas de corte sujeitas a uma manutenção adequada, com arestas de corte afiadas, emperram com menos frequência e controlam-se com maior facilidade.
- g) **Utilize a ferramenta eléctrica, os acessórios, as brocas, etc., de acordo com estas instruções, tendo em conta as condições de trabalho e a tarefa a ser efectuada.** A utilização da ferramenta eléctrica para fins diferentes dos previstos poderá resultar em situações perigosas.
- h) **Mantenha as pegas e as superfícies de fixação secas, limpas e sem óleo ou massa lubrificante.** Pegas e superfícies de fixação molhadas não permitem o funcionamento e o controlo seguros em situações inesperadas.

#### 5) Utilização e Manutenção de Ferramentas com Bateria

- a) **Utilize apenas o carregador especificado pelo fabricante do equipamento.** Um carregador apropriado para um tipo de bateria poderá criar um risco de incêndio se for utilizado para carregar outras baterias.
- b) **Utilize as ferramentas eléctricas apenas com as baterias especificamente indicadas para as mesmas.** A utilização de quaisquer outras baterias poderá criar um risco de ferimentos e incêndio.
- c) **Quando a bateria não estiver a ser utilizada, mantenha-a afastada de outros objectos de metal, como, por exemplo, cliques, moedas, chaves, pregos, parafusos ou outros pequenos objectos metálicos que possam estabelecer uma ligação entre os contactos.** Um curto-circuito entre os contactos da bateria poderá causar queimaduras ou um incêndio.
- d) **Uma utilização abusiva da ferramenta pode resultar na fuga do líquido da bateria; evite o contacto com este líquido. No caso de um contacto acidental, passe imediatamente a zona afectada por água. Se o líquido entrar em contacto com os olhos, procure também assistência médica.** O líquido derramado da bateria pode provocar irritação ou queimaduras.
- e) **Não utilize uma bateria ou ferramenta que esteja danificada ou modificada.** As baterias danificadas ou modificadas podem dar origem a um comportamento

imprevisível e resultar em incêndio, explosão ou ferimentos.

- f) **Não exponha a bateria ou a ferramenta a fogo ou temperatura excessiva.** A exposição a fogo ou temperatura superior a 130 °C pode causar uma explosão.
- g) **Siga todas as instruções de carregamento. Não carregue a bateria ou a ferramenta fora da gama especificada nas instruções.** O carregamento indevido ou a temperaturas fora da gama especificada podem causar danos na bateria e aumentar o risco de incêndio.

## 6) Assistência

- a) **A sua ferramenta eléctrica só deve ser reparada por um técnico qualificado e só devem ser utilizadas peças sobresselentes originais.** Desta forma, é garantida a segurança da ferramenta eléctrica.
- b) **Nunca repare baterias danificadas.** A reparação de baterias danificadas só deve ser efectuada pelo fabricante ou por fornecedores de serviços autorizados.

## Regras de segurança específicas adicionais para a fresadora de lamelas

- **Os cortadores de discos devem ter, pelo menos, a velocidade nominal indicada na ferramenta.** Os cortadores de discos se funcionarem a uma velocidade superior à nominal podem ser projectados e causar lesões.
- **Utilize sempre o resguardo.** Este protege o utilizador de quaisquer fragmentos dos discos e do contacto não intencional com o disco.
- **Segure a ferramenta eléctrica pelas superfícies isoladas específicas para o efeito, porque o cortador pode entrar em contacto com o próprio fio.** O corte de um fio com corrente pode expor as peças metálicas da ferramenta eléctrica e causar um choque eléctrico no operador.
- O diâmetro **MÁXIMO** permitido do disco é de 102 mm.
- **NÃO** utilize cortadores de discos rombos ou danificados.
- Antes de utilizar o equipamento, verifique o funcionamento correcto do sistema de retracção do resguardo.
- **Utilize uma máscara anti-poeira.** A exposição a partículas de pó pode causar dificuldades de respiração e possíveis lesões.
- Certifique-se sempre de que a ferramenta eléctrica está desligada de ligá-la à corrente.
- Não a desligue antes da lâmina estar a rodar livremente.
- Antes de começar a trabalhar, retire todos os pregos e objectos metálicos da peça.
- Depois de a desligar, nunca tente parar a lâmina premindo-a num dos lados.
- A ferramenta só pode ser utilizada para o corte de madeira ou plástico.
- Certifique-se de que todos os dispositivos que protegem a lâmina se encontram em perfeito funcionamento.
- Nunca coloque a ferramenta sobre uma mesa ou bancada, a menos que esteja desligada.

- Apenas podem ser utilizadas as lâminas que estejam em conformidade com as especificações incluídas nestas instruções de funcionamento.
- Não devem ser utilizadas lâminas de aço de corte rápido. Os melhores resultados são conseguidos com lâminas de ponta de carboneto ou de CrV.
- Só devem ser utilizadas lâminas afiadas e em perfeitas condições; as lâminas com rachas ou dobradas devem ser eliminadas e substituídas de imediato.
- Certifique-se de que a lâmina está devidamente fixada e roda na direcção correcta.
- Pode ocorrer um recuo brusco quando a ferramenta fica subitamente presa e recua no sentido do utilizador. Liberte de imediato o interruptor se a lâmina ficar emperrada ou presa.
- Mantenha as lâminas afiadas.
- Coloque painéis grandes junto da área de corte.
- Não retire a ferramenta da peça quando estiver a cortar com a lâmina em movimento. Liberte o interruptor de ligar/desligar e aguarde até a lâmina parar.

## Riscos residuais

Apesar da aplicação dos regulamentos de segurança relevantes e da implementação de dispositivos de segurança, alguns riscos residuais não podem ser evitados. Estes riscos são os seguintes:

- Danos auditivos.
- Risco de lesões ao mudar o disco.
- Risco de inalação de poeira dos materiais durante o corte, porque pode ser nociva.

## Carregadores

DEWALT não existem ajustes e são concebidos para serem utilizados da maneira mais fácil possível.

## Segurança eléctrica

O motor eléctrico foi concebido apenas para uma tensão específica. Verifique sempre se a tensão da bateria corresponde à tensão indicada na placa sinalética. Certifique-se também de que a tensão do carregador corresponde à da corrente eléctrica.



O carregador da DEWALT tem um isolamento duplo de acordo com a norma EN60335; por conseguinte não necessita de um fio de terra.

Se o cabo de alimentação estiver danificado, deve ser substituído apenas pela DEWALT ou por uma empresa de assistência autorizada.

## Utilizar uma extensão

Só deve utilizar a extensão se for absolutamente necessário. Use uma extensão aprovada que seja adequada para a potência de alimentação do carregador (consulte **Dados técnicos**). O diâmetro mínimo do fio condutor é 1 mm<sup>2</sup>, tem um comprimento máximo de 30 m.

Ao utilizar uma bobina de cabo, desenrole sempre o cabo por completo.

## Instruções de segurança importantes para todos os carregadores de bateria

**GUARDE ESTAS INSTRUÇÕES:** Este manual inclui instruções de funcionamento e segurança importantes para carregadores de bateria compatíveis (consulte **Dados técnicos**).

- Antes de utilizar o carregador, leia todas as instruções e sinais de aviso indicados no carregador, bateria e no equipamento que utiliza a bateria.



**ATENÇÃO:** perigo de choque. Não permita a entrada de líquidos no carregador. Pode ocorrer um choque eléctrico.



**ATENÇÃO:** recomendamos a utilização de um dispositivo de corrente residual com um limite de corrente residual de 30 mA ou menos.



**CUIDADO:** perigo de queimaduras. Para reduzir o risco de ferimentos, carregue apenas as baterias recarregáveis da DEWALT. Outros tipos de baterias podem rebentar, causando ferimentos e danos.



**CUIDADO:** as crianças devem ser vigiadas para garantir que não brincom com a ferramenta.

**AVISO:** em determinadas condições, quando o carregador está ligado à fonte de alimentação, os contactos de carga expostos no interior do carregador podem entrar em curto-circuito devido a material estranho. Os materiais estranhos condutores como, por exemplo, mas não limitado a, lâ de aço, folha de alumínio ou qualquer acumulação de partículas metálicas devem ser removidos dos orifícios do carregador. Desligue sempre o carregador da fonte de alimentação quando não estiver inserida uma bateria no respectivo compartimento. Desligue o carregador antes de proceder à limpeza.

- **NÃO carregue a bateria com carregadores que não sejam os indicados neste manual.** O carregador e a bateria foram concebidos especificamente para funcionarem em conjunto.
- **Estes carregadores não são concebidos para quaisquer utilizações que não sejam carregar baterias recarregáveis da DEWALT.** Quaisquer outras utilizações podem resultar em incêndio, choque eléctrico ou electrocussão.
- **Não exponha o carregador a chuva ou neve.**
- **Quando desligar o carregador, puxe pela ficha e não pelo cabo.** Isto permite reduzir o risco de danos na ficha de alimentação eléctrica e do cabo.
- **Certifique-se de que o cabo é instalado num local onde não seja pisado, onde não tropecem no fio ou esteja sujeito a danos ou esforço.**
- **Só deve utilizar uma extensão se for estritamente necessário.** O uso de uma extensão inadequada pode resultar em incêndio, choque eléctrico ou electrocussão.
- **Não coloque objectos sobre o carregador ou coloque-o sobre uma superfície macia que possa bloquear as entradas de ventilação e causar calor interno excessivo.** Coloque o carregador num local afastado de fontes de calor. O carregador é ventilado através de ranhuras na parte superior e inferior do compartimento.

- **Não utilize o carregador se o cabo ou a ficha apresentarem danos:** substitua-os de imediato.
- **Não utilize o carregador se tiver sofrido um golpe brusco, se o deixar cair ou se ficar de algum modo danificado.** Entregue-o num centro de assistência autorizado.
- **Não desmonte o carregador; entregue-o num centro de assistência autorizado, no caso de ser necessário assistência ou reparação.** Uma nova montagem incorrecta pode resultar em choque eléctrico, electrocussão ou incêndio.
- Se o cabo de alimentação ficar danificado, deve enviá-lo de imediato para o fabricante, agente de assistência ou um responsável devidamente qualificado para que possa ser substituído, de modo a evitar qualquer situação de perigo.
- **Desligue o carregador da tomada antes de proceder à limpeza. Isto reduz o risco de choque eléctrico.** A remoção da bateria não reduz este tipo de risco.
- **NUNCA** ligue dois carregadores em conjunto.
- **O carregador foi concebido para funcionar com corrente eléctrica doméstica de 230 V padrão. Não tente utilizá-lo com qualquer outro tipo de tensão.** Isto não se aplica ao carregador do automóvel.

### Carregar uma bateria (Fig. B)

1. Ligue o carregador numa tomada adequada antes de inserir a bateria.
2. Insira a bateria **12** no carregador, assegurando-se de que fica totalmente encaixada no carregador. O indicador luminoso vermelho (de carga) pisca repetidamente, indicando que o processo de carga foi iniciado.
3. A conclusão do processo de carga é indicado pelo indicador luminoso vermelho, que permanece ligado de maneira contínua. A bateria fica totalmente carregada e pode ser utilizada nesta altura ou pode deixá-la no carregador. Para retirar a bateria do carregador, pressione a patilha de libertação **13** na bateria.

**NOTA:** Para assegurar o máximo desempenho e a vida útil das baterias de íons de lítio, carregue a bateria totalmente antes de utilizar o produto pela primeira vez.

### Funcionamento do carregador

Consulte os indicadores abaixo para saber qual é o estado do processo de carga da bateria.

Indicadores de carga	
	A carregar
	Totalmente carregada
	Retardação de calor/frio*

\*O indicador luminoso vermelho continua a piscar, mas acende-se um indicador luminoso amarelo durante esta operação. Quando a bateria atinge a temperatura adequada, o indicador luminoso amarelo desliga-se e o carregador retoma o processo de carga.

O(s) carregador(es) compatível(is) não carrega(m) uma bateria defeituosa. Se a bateria estiver defeituosa, o indicador luminoso do carregador não se acende.

**NOTA:** Isto pode também indicar que se trata de um problema no carregador.

Se o carregador indicar uma falha, leve o carregador e a bateria a um centro de assistência autorizado para que sejam submetidos a um teste.

### Retardação de calor/frio

Quando o carregador detecta que uma bateria está demasiado quente ou fria, inicia automaticamente a retardação de calor/frio, interrompendo o processo de carga até a bateria atingir a temperatura adequada. Em seguida, o carregador muda automaticamente para o modo de carga. Esta função assegura a duração máxima da bateria.

Uma bateria fria fica carregada a uma taxa mais lenta do que uma bateria quente. A bateria irá carregar a essa velocidade mais lenta durante todo o ciclo de carga e não recupera a velocidade de carga máxima, mesmo que a bateria aqueça. O carregador DCB118 está equipado com uma ventoinha interna para arrefecer a bateria. A ventoinha liga-se automaticamente quando é necessário arrefecer a ventoinha. Nunca utilize o carregador se a ventoinha não funcionar correctamente ou se as aberturas de ventilação estiverem obstruídas. Não permita a entrada de objectos estranhos no interior do carregador.

### Sistema de protecção electrónica

As ferramentas com baterias de iões de lítio XR foram concebidas com um sistema de protecção electrónica que protege a bateria contra sobrecarga, sobreaquecimento ou descarga profunda.

A ferramenta desliga-se automaticamente se o Sistema de protecção electrónica for activado. Se isto ocorrer, coloque a bateria de iões de lítio no carregador até ficar totalmente carregada.

### Montagem na parede

Estes carregadores foram concebidos para montagem na parede ou para serem colocados numa mesa ou numa superfície de trabalho. Se forem montados numa parede, coloque o carregador perto de uma tomada eléctrica e afastado de cantos ou outras obstruções que possam impedir a circulação de ar. Utilize a parte de trás do carregador como base para a fixação dos parafusos de montagem na parede. Monte o carregador com firmeza com parafusos auto-roscentes (adquiridos em separado) a uma distância de pelo menos 25,4 mm com uma cabeça do parafuso com 7 – 9 mm de diâmetro, aparafusados em madeira a uma profundidade ideal de cerca de 5,5 mm do parafuso exposto. Alinhe as ranhuras na parte de trás do carregador com os parafusos expostos e insira-os por completo nas ranhuras.

### Instruções de limpeza do carregador



**ATENÇÃO: perigo de choque. Desligue o carregador da tomada de CA antes de proceder à limpeza.** A sujidade e gordura podem ser removidas a partir do exterior do carregador com um pano ou uma escova suave não metálica. Não utilize água ou outros produtos

de limpeza. Nunca deixe entrar qualquer líquido dentro da ferramenta. Da mesma forma, nunca mergulhe qualquer peça da ferramenta num líquido.

## Baterias

### Instruções de segurança importantes para todas as baterias

Ao encomendar baterias sobresselentes, certifique-se de que inclui a referência do catálogo e a voltagem.

A bateria não irá estar totalmente carregada quando a retirar da embalagem pela primeira vez. Antes de utilizar a bateria e o carregador, leia as instruções de segurança abaixo. Em seguida, siga os procedimentos de carregamento indicados nas instruções.

### LEIA TODAS AS INSTRUÇÕES

- **Não carregue ou utilize baterias em ambientes explosivos, como, por exemplo, na presença de líquidos, gases ou poeiras inflamáveis.** A colocação ou remoção da bateria do carregador pode inflamar as poeiras ou os fumos.
- **Nunca force a entrada da bateria no carregador. Nunca modifique a bateria de modo a encaixá-la num carregador não compatível, porque pode romper, causando lesões pessoais graves.**
- Carregue as baterias apenas em carregadores DeWALT.
- **NÃO** salpique nem coloque a bateria dentro de água ou de outros líquidos.
- **Não armazene ou utilize a ferramenta e a bateria em locais onde a temperatura pode ser inferior a 4 °C (39,2 °F) (como, por exemplo, barracões ou edifícios metálicos durante o Inverno) ou que atinjam ou excedam 40 °C (104 °F) (por exemplo, barracões ou edifícios metálicos durante o Verão).**
- **Não incinere a bateria, mesmo se esta estiver gravemente danificada ou completamente esgotada.** A bateria pode explodir se for exposta a uma chama. São produzidos vapores e materiais tóxicos quando as baterias de iões de lítio são queimadas.
- **Se o conteúdo da bateria entrar em contacto com a sua pele, lave imediatamente a área afectada com sabão suave e água.** Se o líquido da bateria entrar em contacto com os seus olhos, passe-os (abertos) por água durante 15 minutos ou até a irritação passar. Se for necessária assistência médica, o electrólito da bateria é composto por uma mistura de carbonatos orgânicos líquidos e sais de lítio.
- **O conteúdo das células de uma bateria aberta poderá causar irritação respiratória.** Respire ar fresco. Se os sintomas persistirem, procure assistência médica.



**ATENÇÃO:** risco de queimadura. O líquido da bateria poderá ser inflamável se for exposto a faíscas ou a uma chama.



**ATENÇÃO:** nunca tente abrir a bateria, seja qual for o motivo. Se a bateria estiver rachada ou danificada, não a insira no carregador. Não esmague, deixe cair nem danifique a bateria. Não utilize uma bateria ou um carregador que tenha sofrido um golpe brusco, uma



queda, atropelamento ou danificada de algum modo (por exemplo, perfurada por um prego, atingida com um martelo ou pisada). Pode ocorrer um choque eléctrico ou electrocussão. As baterias danificadas devem ser devolvidas ao centro de assistência para reciclagem.



**ATENÇÃO: perigo de incêndio.** Quando armazenar ou transportar a bateria, não deixe que objectos metálicos entrem em contacto com os terminais expostos da bateria. Por exemplo, não coloque a bateria dentro de aventais, bolsos, caixas de ferramentas, caixas de kits de produtos, gavetas, etc., com pregos soltos, parafusos, chaves, etc.



**CUIDADO: quando não utilizar a ferramenta, deve colocá-la de lado numa superfície estável, de modo a que ninguém tropece nem sofra uma queda.** Algumas ferramentas com baterias grandes ficam na vertical dentro da bateria, mas podem ser facilmente derrubadas.

## Transporte



**ATENÇÃO: perigo de incêndio.** O transporte das pilhas pode dar origem a um incêndio se os terminais da pilha entrarem em contacto inadvertidamente com os materiais condutores. Quando transportar as pilhas, certifique-se de que os terminais da pilha estão protegidos e devidamente isolados de materiais que possam entrar em contacto com eles e causar um curto-circuito.

**NOTA:** As baterias de iões de lítio não devem ser colocadas em bagagem despachada.

As pilhas da DEWALT estão em conformidade com todas as regulamentações de expedição aplicáveis, de acordo com os padrões jurídicos e de indústria, que incluem as Recomendações da ONU sobre o transporte de mercadorias perigosas; disposições relativas a mercadorias perigosas da Associação do Transporte Aéreo Internacional (IATA), Regulamentações do código marítimo internacional para o transporte de mercadorias perigosas (IMDG) e o Acordo europeu relativo ao transporte rodoviário internacional de mercadorias perigosas (ADR). As pilhas de iões de lítio foram testadas de acordo com a secção 38,3 das Recomendações da ONU no que respeita ao Transporte de Mercadorias Perigosas: Manual de Ensaios e Critérios.

Na maioria dos casos, o envio de uma bateria DEWALT não terá de ser classificado como Material perigoso de Classe 9 totalmente regulado. Em geral, apenas os envios que contenham uma bateria de iões de lítio com uma taxa energética superior a 100 watt-horas (Wh) serão enviados como Classe 9 totalmente regulada. Todas as baterias de iões de lítio têm uma classificação de watt-horas assinalada na bateria. Além disso, devido às complexidades de regulamentação, a DEWALT não recomenda o envio de baterias de iões de lítio por transporte aéreo, independentemente da classificação de watt-horas. O envio de ferramentas com baterias (conjunto) enviado por transporte aéreo será isento se a classificação de watt-horas da bateria não for superior a 100 watts-horas.

Independentemente de uma expedição ser considerada isenta ou totalmente regulamentada, é da responsabilidade do expedidor consultar as mais recentes regulamentações

para a embalagem, etiquetagem/marcação e exigências de documentação.

As informações indicadas nesta secção do manual são fornecidas de boa fé e acredita-se que são precisas aquando da elaboração do documento. No entanto, não é fornecida qualquer garantia, expressa ou implícita. É da responsabilidade do comprador garantir que as respectivas actividades estão em conformidade com as regulamentações aplicáveis.

## Recomendações de armazenamento

1. O melhor local de armazenamento será um local fresco e seco, afastado da luz directa do sol e de fontes de calor ou de frio. Para obter o máximo desempenho e a maior vida útil possíveis das baterias, guarde-as à temperatura ambiente quando não estiverem a ser utilizadas.
2. Para um armazenamento prolongado, é recomendável armazenar a bateria totalmente carregada num local fresco, seco e afastado do carregador para obter os melhores resultados.

**NOTA:** as baterias não devem ser armazenadas totalmente sem carga. É necessário recarregar a bateria antes de a utilizar.

## Etiquetas no carregador e na bateria

Além dos símbolos indicados neste manual, os rótulos no carregador e na bateria podem apresentar os seguintes símbolos:



Leia o manual de instruções antes de utilizar este equipamento.



Consulte os **Dados técnicos** para ficar a saber o tempo de carregamento.



Não toque nos contactos com objectos condutores.



Não carregue baterias danificadas.



Não exponha o equipamento à água.



Mande substituir imediatamente quaisquer cabos danificados.



Carregue a bateria apenas com uma temperatura ambiente entre 4 °C e 40 °C.



Apenas para uso dentro de casa.



Desfaça-se da bateria de uma forma ambientalmente responsável.

LI-ION



Carregue as baterias da DEWALT apenas com os carregadores DEWALT concebidos para o efeito. O carregamento de baterias que não sejam as baterias específicas DEWALT com um carregador da DEWALT pode fazer com que rebentem ou dar origem a situações de perigo.



Não queime a bateria.

## Tipo de bateria

As seguintes ferramentas funcionam com uma bateria de 18 volts: DCW682

Podem ser utilizadas as seguintes baterias: DCB181, DCB182, DCB183, DCB183B, DCB183G, DCB184, DCB184B, DCB184G, DCB185, DCB187, DCB189, DCBP034. Consulte **Dados técnicos** para obter mais informações.

## Conteúdo da embalagem

A embalagem contém:

- 1 Fresadora de lamelas
- 1 Saco de poeira
- 2 Adaptadores de poeira
- 1 Chave de pino
- 1 Chave Torx T20
- 1 Bateria de iões de lítio (modelos C1, D1, G1, L1, M1, P1, S1, T1, X1, Y1)
- 2 Baterias de iões de lítio (modelos C2, D2, G2, L2, M2, P2, S2, T2, X2, Y2)
- 3 Baterias de iões de lítio (modelos C3, D3, G3, L3, M3, P3, S3, T3, X3, Y3)
- 1 Manual de instruções

**NOTA:** As baterias, carregadores e caixas de transporte não são fornecidos com os modelos N. As baterias e carregadores não são fornecidas com os modelos NT. Os modelos B incluem baterias Bluetooth®.

**NOTA:** A marca nominativa e os logótipos Bluetooth® são marcas registadas detidas pela Bluetooth®, SIG, Inc. e qualquer utilização de tais marcas pela DEWALT é efectuada mediante licença. Outras marcas e nomes comerciais são propriedade dos respectivos proprietários.

- Verifique se a ferramenta, as peças ou os acessórios ficaram danificados durante o transporte.
- Demore o tempo necessário para ler na íntegra e compreender este manual antes de utilizar o equipamento.

## Símbolos na ferramenta

A ferramenta apresenta os seguintes símbolos:



Leia o manual de instruções antes de utilizar este equipamento.



Use uma protecção auditiva.



Use uma protecção ocular.



Diâmetro da lâmina.

## Posição do código de data (Fig. B)

O código de data **20**, o qual também inclui o ano de fabrico, está impresso na superfície do equipamento.

Exemplo:

2022 XX XX

Ano de fabrico

## Descrição (Fig. A)



**ATENÇÃO:** Nunca modifique a ferramenta eléctrica ou os respectivos componentes. Podem ocorrer danos ou ferimentos.

- 1 Gatilho
- 2 Interruptor de desbloqueio
- 3 Punho auxiliar
- 4 Ajustador da altura da guia
- 5 Saída de extracção de serradura
- 6 Guia ajustável
- 7 Pinos anti-deslizantes
- 8 Botão de ajuste da profundidade de descida
- 9 Botão de bloqueio da altura da guia
- 10 Bloqueio do eixo
- 11 Botão de bloqueio de ajuste da guia
- 12 Bateria
- 13 Patilha de libertação da pilha

## Utilização pretendida

A fresadora com lâminas foi concebida para aplanar juntas de ligação em madeira e derivados de madeira.

**NÃO** utilize a ferramenta em ambientes húmidos ou na presença de gases ou líquidos inflamáveis.

A fresadora com lâminas é uma ferramenta eléctrica profissional.

**NÃO** permita que crianças entrem em contacto com a ferramenta. É necessária supervisão se estas ferramentas forem manuseadas por utilizadores inexperientes.

- **Crianças e pessoas inválidas.** Este equipamento não foi concebido para ser utilizado por crianças e pessoas inválidas sem supervisão.
- Este produto não deve ser utilizado por pessoas (incluindo crianças) que sofram de capacidades físicas, sensoriais ou mentais reduzidas, falta de experiência ou conhecimentos, a menos que estejam acompanhados por uma pessoa que se responsabilize pela sua segurança. As crianças nunca devem ficar sozinhas com este produto.

## MONTAGEM E AJUSTES



**ATENÇÃO:** para reduzir o risco de ferimentos graves, desligue a ferramenta e retire a ficha da bateria antes de efectuar quaisquer ajustes ou retirar/instalar dispositivos complementares ou acessórios. Um arranque acidental pode causar ferimentos.



**ATENÇÃO:** utilize apenas baterias e carregadores da DEWALT.

## Inserir e retirar a bateria da ferramenta

### (Fig. B)

**NOTA:** Verifique se a bateria **12** está totalmente carregada.

### Instalar a bateria no punho da ferramenta

1. Alinhe a bateria com as calhas no interior do punho da ferramenta (Fig. B).
2. Deslize-a para dentro do punho até a bateria encaixar com firmeza na ferramenta e ouvir um som de encaixe no respectivo local.

### Retirar a bateria da ferramenta

1. Pressione a patilha de libertação da bateria **13** e puxe com firmeza a bateria para fora do punho da ferramenta.
2. Insira a bateria no carregador, como descrito na secção do carregador indicada neste manual.

### Baterias com indicador do nível de carga (Fig. B)

Algumas baterias DEWALT incluem um indicador de nível de combustível, composto por três indicadores luminosos LED verdes que indicam o nível de carga restante na bateria.

Para activar o indicador do nível de carga, pressione e mantenha pressionado o botão do indicador do nível de carga **14**. A combinação dos três indicadores luminosos LED verdes acende-se, indicando o nível de carga restante. Se o nível da carga na bateria for inferior ao limite utilizável, o indicador do nível de carga não se acende e é necessário voltar a carregar a bateria.

**NOTA:** O indicador do nível de carga é apenas uma indicação da carga restante na bateria. Não indica o funcionamento da ferramenta e está sujeito a variações, com base nos componentes do produto, temperatura e aplicação do utilizador final.

### Guia ajustável (Fig. D1, D2)

A guia ajustável **6** permite-lhe regular com precisão o ponto onde as ranhuras das lamelas vão ser cortadas. Para regular a altura da guia:

1. Afrouxe o botão de bloqueio de altura da guia **9**.
2. Regule o sistema de ajuste da altura **4** conforme necessário. Com a guia regulada para 90°, a régua de baixo do botão de bloqueio mostra a distância entre o centro do sistema de corte e a superfície da guia.
3. Aperte o botão de bloqueio.

### Regular o ângulo da guia

1. Afrouxe o botão de bloqueio de ajuste da guia **11**.
2. Incline a guia para o ângulo pretendido.
3. Aperte o botão de bloqueio de ajuste da guia.

O ajuste fino é utilizado para eliminar possíveis tolerâncias no tamanho das ranhuras das lamelas.

### Marcas da base da fresadora

Quando trabalhar sem a guia, por exemplo, quando fizer juntas em T, pode utilizar as ranhuras na base da fresadora para obter o alinhamento adequado da ferramenta.

1. Regule a guia para a posição de 0°, como descrito acima.

2. Para peças com uma espessura de 19 mm, utilize a extremidade da base como referência para a centrar.
3. Para outras peças, utilize a marca vermelha central para alinhar a ferramenta.
4. Duas das ranhuras indicam o comprimento do corte. Para evitar que a peça se parta, certifique-se de que a peça esteja fora destas ranhuras.

### Ajuste da profundidade de descida (Fig. E)

A profundidade de descida deve ser regulada para corresponder ao tamanho da lamela. Os números 0, 10 e 20 indicados no botão de ajuste de profundidade correspondem ao tamanho da lamela. A letra "M" representa a profundidade máxima de corte de aprox. 20 mm.

**NOTA:** A profundidade máxima de corte de 20 mm só pode ser obtida com uma nova lâmina e com o apoio do parafuso de ajuste fino (consulte **Ajuste fino da profundidade de descida**).

- Rode o botão de ajuste de profundidade **8** para a posição pretendida, alinhando o número adequado com a marca vermelha indicada na ferramenta.

### Ajuste fino da profundidade de descida (Fig. F)

O ajuste fino é utilizado para eliminar possíveis tolerâncias no tamanho das ranhuras das lamelas.

1. Levante a guia **6** para a posição mais alta, como descrito acima.
2. Insira a chave Torx T20, tal como indicado, e ajuste a profundidade de descida conforme necessário, rodando o parafuso **23** (rode para a direita para diminuir a profundidade de descida). Cada volta altera a profundidade em 1 mm.
3. Verifique a regulação, fazendo um ensaio de corte num pedaço de madeira desperdiçada.

### Pinos anti-deslizantes (Fig. G)

Os pinos anti-deslizantes **7** ajudam a reduzir a tendência das lamelas da fresadora para deslizarem para a direita durante o corte. Quando trabalhar em partes visíveis da peça, pode ser necessário retrai-las para evitar que fiquem riscadas.

1. Para retrair os pinos, rode-os ligeiramente para a direita utilizando uma chave de parafusos plana.
2. Para utilizar de novo os pinos, rode-os ligeiramente para a esquerda.

### Substituir a lâmina (Fig. H, I, J)

#### ATENÇÃO:

- Deve assegurar-se de que os dentes do sistema de corte apontam para o sentido oposto ao dos ponteiros do relógio, como indicado (Fig. I).
- Depois de substituir a lâmina, verifique sempre se a profundidade de corte e ajuste-a, se necessário.
- Não utilize lâminas com um diâmetro superior ou inferior ao recomendado. Consulte os **dados técnicos** para obter a classificação da lâmina.
- Utilize apenas as lâminas especificadas neste manual e em conformidade com a norma EN847-1.

1. Retire os quatro parafusos T20 Torx **15** da placa de base e retire a tampa.
2. Prima o bloqueio do veio **10** e retire a flange, rodando-a para a esquerda.
3. Volte a colocar a tampa, assegurando-se de que os dentes do sistema de corte ficam a apontar para a posição oposta ao dos ponteiros do relógio.
4. Aperte a flange com firmeza, rodando-a para a direita, ao mesmo tempo que mantém pressionado o bloqueio do veio.
5. Monte a placa da tampa e aperte os parafusos hexagonais.



## Extracção de serradura (Fig. K1, K2, K3)

O ajuste fino é utilizado para eliminar possíveis tolerâncias no tamanho das ranhuras das lamelas.

### Extractor de serradura

1. Insira o adaptador adequado **16** ou **17** na saída da extracção de serradura **5**.
2. Ligue a mangueira do extractor de serradura ao adaptador.

### Saco para poeiras

1. Insira o adaptador recto **16** na saída da extracção de serradura **5**.
2. Monte o saco para poeiras **18** ao adaptador.
3. Sempre que possível, ligue um dispositivo de extracção de poeira, concebido em conformidade com as respectivas regulamentações no que respeita a emissão de poeiras.

## Instalar um extractor de poeira compatível

### AirLock™ (Fig. K3)

- ⚠ ATENÇÃO:** Quando utilizar extracção de poeira, evasie o aspirador antes de começar a trabalho e com frequência quando estiver a trabalhar. Tenha cuidado quando eliminar a poeira. A poeira pode ser perigosa se for inalada, ingerida ou entrar em contacto com a pele. O contacto de materiais com pó fino pode causar uma explosão.

A ferramenta é compatível com o sistema de ligação DEWALT AirLock™. O sistema AirLock™ permite uma ligação rápida e segurança entre o conector AirLock™ **21** e o adaptador recto **16**.

1. Retire a bateria.
2. Verifique se o anel no conector AirLock™ está na posição desbloqueado. (Consulte a Fig. K3.) Alinhe as ranhuras **22** no anel e no conector AirLock™, como indicado, para as posições de bloqueio e desbloqueio.
3. Empurre o conector AirLock™ dentro do ponto do conector do adaptador.
4. Rode o anel para a posição bloqueada.

**NOTA:** Os rolamentos esféricos no interior do anel ficam encaixados na ranhura e fixam a ligação. A ferramenta eléctrica está agora ligada ao extractor de poeira.

**NOTA:** A manga da saída de extracção de poeira pode ser retirada se apresentar danos e pode ser substituída pelo utilizador. A manga está disponível como acessório opcional e pode ser substituída com uma chave de parafusos.

## FUNCIONAMENTO

### Instruções de utilização

- ⚠ ATENÇÃO:** *cumpra sempre as instruções de segurança e os regulamentos aplicáveis.*
- ⚠ ATENÇÃO:** *para reduzir o risco de ferimentos graves, desligue a ferramenta e retire a bateria antes de efectuar quaisquer ajustes ou de retirar/instalar dispositivos complementares ou acessórios. Um accionamento accidental da ferramenta pode causar ferimentos.*

### Posição correcta das mãos (Fig. V)

- ⚠ ATENÇÃO:** *Para reduzir o risco de ferimentos graves, coloque SEMPRE as mãos na posição correcta, conforme indicado.*
- ⚠ ATENÇÃO:** *Para reduzir o risco de ferimentos graves, segure SEMPRE a ferramenta com segurança, antecipando uma reacção súbita por parte da mesma.*

A posição correcta das mãos requer a colocação de uma mão no punho auxiliar **3** e a outra no punho principal **19**.

### Interruptor deslizante (Fig. C)

- ⚠ CUIDADO:** *Segure no punho auxiliar e o corpo da ferramenta com firmeza para manter o controlo da mesma durante o arranque e a respectiva utilização e até a lâmina parar de rodar. Certifique-se de que a lâmina pára por completo antes de pousar a ferramenta.*

**NOTA:** Para reduzir o risco de qualquer movimento inesperado da ferramenta, não a ligue nem desligue em contacto com o material a trabalhar. Deixe a fresadora de lamelas atingir a velocidade máxima antes de tocar na superfície de trabalho. Levante a ferramenta da superfície antes de a desligar. Deixe a ferramenta parar de rodar antes de a pousar.

1. Para ligar a ferramenta, empurre a alavanca de desbloqueio **2** na direcção da parte de trás da ferramenta e, em seguida, carregue no interruptor deslizante **1**. A ferramenta irá funcionar enquanto carregar no gatilho.
2. Desligue a ferramenta soltando o interruptor deslizante.

### Sem tensão

A função de corte de alimentação impede o arranque da fresadora de lamelas sem ligar o interruptor se houver uma falha na fonte de alimentação.

### Fazer juntas de lamelas (Fig. L–O)

- ⚠ ATENÇÃO:** *Faça sempre um teste de corte num pedaço de madeira desperdiçada para verificar a profundidade de descida. Se necessário, faça um pequeno ajuste, como descrito em Montagem e ajustes.*

Podem ser utilizadas diversas técnicas para fazer juntas de lamelas fortes e precisas. Neste manual são apresentadas em pormenor as técnicas mais importantes (Fig. L).

### Seleccionar o tamanho da lamela (Fig. M)

Os três tamanhos das lamelas são #0, #10 e #20. Normalmente, deve utilizar a lamela maior que vai encaixar na peça.

Depois de seleccionar o tamanho da lamela a utilizar, ajuste a profundidade de descida, como descrito em **Ajuste da profundidade de descida**.

### Localizar as lamelas (Fig. N1–N4)

Para uniões de extremidades, as lamelas devem ser normalmente colocadas em intervalos de 15 a 25 cm. As lamelas exteriores devem ser colocadas 5 a 7,5 cm das extremidades da peça (Fig. N1).

Quando unir peças estreitas, tais como molduras de quadros, mesmo as lamelas mais pequenas podem ser demasiado largas para este tipo de união. Neste caso, a ponta exposta da lamela deve ser eliminada depois da união ter sido colada (Fig. N2).

Quando unir peças com espessura superior a aprox. 2,5 cm, pode utilizar pares de lamelas para um reforço adicional (Fig. N3).

Para marcar as peças a encaixar, posicione-as primeiro à medida que forem montadas. Utilize um esquadro para fazer a marcação ao longo das peças (Fig. N4).

### Corte das ranhuras das lamelas (Fig. O)

1. Ajuste as regulações da ferramenta, como descrito acima.
2. Alinhe a marca central na base da ferramenta com a linha de marcação, como indicado.
3. Ligue a ferramenta e aguarde um segundo até o sistema de corte atingir a velocidade máxima.
4. Empurre a guia com firmeza contra a peça e desça o sistema de corte até atingir o batente.
5. Deixe a ferramenta retirar a lâmina da peça.
6. Desligue a ferramenta.

### Montagem de peças

1. Monte as peças para verificar se as juntas se encaixam correctamente.
2. Espalhe uniformemente uma cola adequada nas ranhuras das lamelas e nas superfícies de ligação da união.
3. Insira as lamelas nas ranhuras, certificando-se de que entram em contacto com a tinta.
4. Monte as peças e fixe-as até a cola secar.

### Uniões lado a lado (Fig. P1, P2)

1. Coloque as peças sobre uma superfície plana, tal como vão ser montadas.
2. Marque os centros das lamelas. As lamelas devem ser colocadas em intervalos de 15 a 25 cm; as lâminas que se encontram mais afastadas do centro devem ser colocadas 5 a 7,5 cm das extremidades da peça (Fig. P1).
3. Regule a guia para 90°.

4. Regule o ajustador de altura para posicionar a lamela no centro da peça.
5. Ajuste as outras regulações da ferramenta, tal como descrito acima.
6. Corte as ranhuras das lamelas, tal como descrito acima (Fig. P2).

### Uniões para molduras (Fig. Q1–Q3)

1. Coloque as peças sobre uma superfície plana, tal como vão ser montadas (Fig. Q1, Q2).
2. Selecciono o tamanho adequado das lamelas.
3. Marque os centros das lamelas.
4. Ajuste as regulações da ferramenta, tal como descrito acima.
5. Corte as ranhuras das lamelas, tal como descrito acima (Fig. Q3).

### Uniões para molduras (Fig. R1, R2)

1. Coloque as peças tal como vão ser montadas (Fig. R1).
2. Selecciono o tamanho adequado das lamelas.
3. Marque os centros das lamelas.
4. Para o corte de face, fixe a peça e alinhe a ferramenta, tal como indicado (Fig. R2)
5. Corte as ranhuras das lamelas, tal como descrito acima.

### Uniões de enfeites (Fig. S)

Quando unir duas peças com espessura diferente, proceda do seguinte modo:

1. Coloque as peças tal como vão ser montadas.
2. Selecciono o tamanho adequado das lamelas.
3. Marque os centros das lamelas.
4. Escolha a peça que será regulada.
5. Regule o ajustador de altura para posicionar a lamela no centro da peça.
6. Corte as ranhuras das lamelas, tal como descrito acima.
7. Ajuste a guia para cima, para uma distância igual ao enfeite pretendido. Utilize a régua para ver a regulação.
8. Corte as ranhuras das lamelas, tal como descrito acima.

### Uniões em esquadria (Fig. T1–T4)

#### Superfícies exteriores alinhadas

1. Coloque as peças tal como vão ser montadas.
2. Marque o centro das lamelas na parte exterior da união.
3. Regule o ângulo da guia para 90°.
4. Ajuste a guia para colocar a lamela na direcção do interior da união, onde a peça é mais espessa. Selecciono o tamanho adequado das lamelas (Fig. T2).
5. Fixe a peça e alinhe a ferramenta, tal como indicado (Fig. T3).
6. Corte as ranhuras das lamelas, tal como descrito acima.

#### Superfícies internas alinhadas

1. Coloque as peças tal como vão ser montadas.
2. Marque o centro das lamelas na parte interior da união.
3. Regule o ângulo da guia para 45°.

4. Ajuste a guia para colocar a lamela na direcção do interior da união, onde a peça é mais espessa. Selecione o tamanho adequado das lamelas.
5. Fixe a peça e alinhe a ferramenta, tal como indicado (Fig. T4).
6. Corte as ranhuras das lamelas, tal como descrito acima.

## União em T (Fig. U1–U5)

Este tipo de uniões é normalmente utilizado para fixar prateleiras em painéis laterais (Fig. U1).

1. Coloque as peças sobre uma superfície plana, tal como vão ser montadas (como um T invertido).
2. Marque o centro das lamelas na prateleira.
3. Marque ligeiramente o topo da prateleira no painel lateral (Fig. U2).
4. Fixe a guia no topo do painel lateral, alinhando a extremidade da prateleira com a linha (Fig. U3).
5. Selecione o tamanho adequado das lamelas.
6. Regule a guia para 0°.
7. Alinhe a ferramenta com as marcas das lamelas, utilizando as marcas indicadas na base da ferramenta.
8. Faça um corte vertical (Fig. U4) e outro horizontal (Fig. U5) em cada uma das localizações da lamela.

## MANUTENÇÃO

A sua ferramenta eléctrica da foi concebida para funcionar durante um longo período de tempo com uma manutenção mínima. Uma utilização continuamente satisfatória depende de uma manutenção apropriada da ferramenta e de uma limpeza regular.



**ATENÇÃO: para reduzir o risco de ferimentos graves, desligue a ferramenta e retire a bateria antes de efectuar quaisquer ajustes ou de retirar/instalar dispositivos complementares ou acessórios.**

*Um accionamento acidental da ferramenta pode causar ferimentos.*

O carregador e a bateria não são passíveis de reparação.



## Lubrificação

A sua ferramenta eléctrica não necessita de lubrificação adicional.



## Limpeza



**ATENÇÃO: retire os detritos e as partículas da caixa da unidade com ar comprimido seco sempre que houver uma acumulação de detritos dentro das aberturas de ventilação e à volta das mesmas. Use uma protecção ocular e uma máscara contra o pó aprovadas ao efectuar este procedimento.**



**ATENÇÃO:** nunca utilize dissolventes ou outros químicos abrasivos para limpar as peças não metálicas da ferramenta. Estes químicos poderão enfraquecer os materiais utilizados nestas peças. Utilize um pano humedecido apenas com água e sabão suave. Nunca deixe entrar qualquer líquido para dentro da ferramenta. Da mesma forma, nunca mergulhe qualquer peça da ferramenta num líquido.

## Acessórios opcionais



**ATENÇÃO:** uma vez que apenas foram testados com este produto os acessórios disponibilizados pela DeWALT, a utilização de outros acessórios com esta ferramenta poderá ser perigosa. Para reduzir o risco de ferimentos, utilize apenas os acessórios da DeWALT recomendados com este produto.

Consulte o seu revendedor para obter mais informações sobre os acessórios adequados.

## Proteger o ambiente



Faça uma recolha de lixo selectiva. Os produtos e baterias assinalados com este símbolo não devem ser eliminados em conjunto com resíduos domésticos normais.

Os produtos e as baterias contêm materiais que podem ser recuperados ou reciclados, reduzindo assim a necessidade de matérias-primas. Recicle os produtos eléctricos e as baterias de acordo com as disposições locais. Estão disponíveis mais informações em [www.2helpU.com](http://www.2helpU.com).

## Bateria recarregável

Esta bateria de duração prolongada deve ser recarregada se não fornecer energia suficiente durante trabalhos que tenham sido efectuados facilmente. Quando a vida útil da bateria terminar, elimine-a com o devido respeito pelo ambiente:

- Quando utilizar a ferramenta, aguarde até a bateria ficar totalmente gasta e depois retire-a.
- As baterias de íões de lítio são recicláveis. Entregue-as ao seu fornecedor ou coloque-as num ecoponto. As baterias recolhidas serão recicladas ou eliminadas correctamente.



# LAMELLIJYRSIN

## DCW682

### Onnittelut!

Olet valinnut DEWALT&-työkalun. Monien vuosien kokemus, huolellinen tuotekehitys ja innovaatiot tekevät DEWALT&-työkaluista luotettavia kumppaneita ammattilaisille.

### Tekniset tiedoissa

		DCW682
Jännite	V <sub>oc</sub>	18
Tyyppi		1
Akkutyyppi		Litiumioni
Maks. lähtöteho	W	900
Kuormittamaton nopeus	min <sup>-1</sup>	8000
Leikkaussyvyys, enint.	mm	20
Upotussyvyuden säätö	mm	8/10/12 (lamellit 0/10/20)
Terän halkaisija	mm	102
Terän leveys	mm	4
Paino	kg	2,5
Ääni- ja värinäarvot (triakiaalinen vektorisumma) standardin EN60745-2-19:		
L <sub>PA</sub> (äänenpainetaso)	dB(A)	84
L <sub>WA</sub> (äänitehotaso)	dB(A)	95
K (määritetyn äänitason epävarmuus)	dB(A)	3
Pääkahva		
Tärinäpäästöarvo a <sub>h</sub>	m/s <sup>2</sup>	1,5
Epätarkkuus K	m/s <sup>2</sup>	1,5

Tässä käyttöohjeessa ilmoitetut värinä- ja/tai äänitasoarvot on mitattu EN60745 -standardien mukaisesti. Niitä voidaan käyttää verrattaessa työkaluja keskenään. Sitä voidaan käyttää arvioitua alitustumista.



**VAROITUS:** Ilmoitettu värinä ja/tai äänitaso esiintyy käytettäessä työkalua sen varsinaiseen käyttötarkoitukseen. Jos työkalua käytetään erilaiseen tarkoitukseen, jos siihen on kiinnitetty erilaisia lisävarusteita tai jos sitä on hoidettu huonosti, värinä ja/tai äänitaso voi kasvaa. Tämä voi vaikuttaa merkittävästi alitustumiseen työkalua käytettäessä.

Tärinälle ja/tai äänelle alitustumisen tason arvioinnissa tulee myös ottaa huomioon ne ajat, jolloin työkalusta katkaistaan virta tai se toimii tyhjäkäynnillä. Tämä voi vähentää merkittävästi alitustumistasoa työkalua käytettäessä.

Määritä lisätoimenpiteet käyttäjän suojaamiseksi värinän ja/tai äänitason vaikutuksilta (esim. työkalun ja lisävarusteiden ylläpito, käsien lämpimänä pito (koskee tärinää), työmenetelmien määrittäminen.

### EU-yhdenmukaisuusilmoitus

#### Konedirektiivi



#### Lamellijyrsin DCW682

DEWALT vakuuttaa, että nämä tuotteet täyttävät seuraavat määräykset: 2006/42/EU, EN60745-1:2009+A11:2010, EN60745-2-19:2009+A1:2010.

Nämä tuotteet täyttävät direktiivin 2014/30/EY ja 2011/65/EY vaatimukset. Saat lisätietoja ottamalla yhteyden DEWALTiin. Osoitteet näkyvät käyttöohjeen takasivulla.

Allekirjoittaja vastaa **Teknisistä tiedoista** ja antaa tämän vakuutuksen DEWALTin puolesta.

Markus Rompel  
Tekniikan varajohtaja, PTE Europe  
DEWALT, Richard-Klinger-Strasse 11,  
65510, Idstein, Germany  
15.02.2022



**VAROITUS:** Loukkaantumisriskin vähentämiseksi lue tämä käyttöohje.

### Määritelmät: Turvallisuusohjeet

Alla näkyvät selitykset liittyvät turvallisuuteen. Lue käyttöohje ja kiinnitä huomiota näihin symboleihin.



**VAARA:** Ilmaisee, että on olemassa **hengen- tai vakavan henkilövahingon vaara**.



**VAROITUS:** Ilmoittaa, että on olemassa **hengen- tai vakavan vaaran mahdollisuus**.



**HUOMIO:** Tarkoittaa mahdollista vaaratilannetta. Ellei tilannetta korjata, saattaa aiheutua **lievä tai keskinkertainen loukkaantuminen**.

**HUOMAUTUS:** Viittaa menettelyyn, joka ei **välttämättä aiheuta henkilövahinkoa mutta voi aiheuttaa omaisuusvahingon**.



Sähköiskun vaara.



Tulipalon vaara.

Akku				Laturit/Latausajat (minuutteina)***									
Kat. #	V <sub>DC</sub>	Ah	Paino (kg)	DCB104	DCB107	DCB112	DCB113	DCB115	DCB116	DCB117	DCB118	DCB132	DCB119
DCB181	18	1,5	0,35	22	70	45	35	22	22	22	22	22	45
DCB182	18	4,0	0,61	60/40**	185	120	100	60	60/45**	60/40**	60/40**	60	120
DCB183/B/G	18	2,0	0,40	30	90	60	50	30	30	30	30	30	60
DCB184/B/G	18	5,0	0,62	75/50**	240	150	120	75	75/60**	75/50**	75/50**	75	150
DCB185	18	1,3	0,35	22	60	40	30	22	22	22	22	22	40
DCB187	18	3,0	0,54	45	140	90	70	45	45	45	45	45	90
DCB189	18	4,0	0,54	60	185	120	100	60	60	60	60	60	120
DCBP034	18	1,7	0,32	27	82	50	40	27	27	27	27	27	50

\*Päivämääräkoodi 201811475B tai myöhempi

\*\*Päivämääräkoodi 201536 tai myöhempi

\*\*\*Akkujen latausaikamatriisi on ainoastaan viitteellinen; latausajat vaihtelevat lämpötilan ja akkujen kunnon mukaan.

## SÄHKÖTYÖKALUN YLEISET TURVALLISUUSVAROITUKSET



**VAROITUS:** Lue kaikki tämän sähkötyökalun mukana toimitetut varoitukset, käyttöohjeet ja tekniset tiedot. Jos kaikkia ohjeita ei noudateta, on olemassa sähköiskun, tulipalon ja/tai vakavan henkilövahingon vaara.

### SÄILYTÄ KAIKKI VAROITUKSET JA OHJEET MYÖHEMPÄÄ KÄYTTÖÄ VARTEN

Näissä varoituksissa käytettävä sähkötyökalu-ilmaus viittaa verkkovirtaan yhdistettävään tai akkukäyttöiseen työkaluun.

#### 1) Työskentelyalueen Turvallisuus

- Pidä työskentelyalue siistinä ja kirkkaasti valaistuna.** Onnettomuuksia sattuu herkemmin epäsiistissä tai huonosti valaistussa ympäristössä.
- Älä käytä sähkötyökaluja, jos on olemassa räjähdysvaara esimerkiksi syttyvien nesteiden, kaasujen tai pölyn vuoksi.** Sähkötyökalujen aiheuttamat kipinät voivat sytyttää pölyn tai kaasut.
- Pidä lapset ja sivulliset kaukana käyttäessäsi sähkötyökalua.** Keskittymiskyvyn herpaantuminen voi aiheuttaa hallinnan menettämisen.

#### 2) Sähköturvallisuus

- Pistokkeen ja pistorasian on vastattava toisiaan. Älä koskaan tee pistokkeeseen mitään muutoksia. Älä yhdistä maadoitettua sähkötyökalua jatkojohtoon.** Sähköiskun vaara vähenee, jos pistokkeisiin ei tehdä muutoksia ja ne yhdistetään vain niille tarkoitettuihin pistorasioihin.
- Älä kosketa maadoituksessa käytettäviin pintoihin, kuten putkiin, lämpöpattereihin ja jäähdytyslaitteisiin.** Voit saada sähköiskun, jos kehosi on maadoitettu.
- Älä altista sähkötyökaluja sateelle tai kosteudelle.** Sähkötyökaluun menevä vesi lisää sähköiskun vaaraa.
- Älä vaurioita sähköjohtoa. Älä kanna työkaluja sähköjohdosta tai vedä pistoketta pistorasiasta**

sähköjohdon avulla. Pidä sähköjohto kaukana kuumuudesta, öljystä, terävistä reunoista tai liikkuvista osista. Vaurioituneet tai sokeutuneet johdot lisäävät sähköiskun vaaraa.

- Jos käytät sähkötyökalua ulkona, käytä vain ulkokäyttöön tarkoitettua jatkojohtoa.** Ulkokäyttöön tarkoitettun sähköjohdon käyttäminen vähentää sähköiskun vaaraa.
- Jos sähkötyökalua on käytettävä kosteassa paikassa, käytä vikavirtasuojaa.** Tämä vähentää sähköiskun vaaraa.

#### 3) Henkilösuojaus

- Käyttäessäsi sähkötyökalua pysy valppaana, keskity työhön ja käytä tervettä järkeä. Älä käytä tätä työkalua ollessasi väsynyt tai alkoholin, huumeiden tai lääkkeiden vaikutuksen alaisena.** Keskittymisen herpaantuminen hetkeksikin sähkötyökalua käytettäessä voi aiheuttaa vakavan henkilövahingon.
- Käytä henkilösuojausvarusteita. Käytä aina suojalaseja.** Hengityssuojaimen, liukumattomien turvajalkineiden, kypärän ja kuulosuojaimen käyttäminen vähentää henkilövahinkojen vaaraa.
- Estä tahaton käynnistäminen. Varmista, että virtakytkin on OFF-asennossa, ennen kuin kytket sähkötyökalun pistorasiaan, yhdistät siihen akun, nostat työkalun käteesi tai kannat sitä.** Sähkötyökalun kantaminen sormi virtakytkimellä lisää onnettomuusvaaraa.
- Poista kaikki säätöavaimet tai vääntimet ennen sähkötyökalun käynnistämistä.** Sähkötyökalun pyöriivään osaan jäänyt säätöavain tai väännin voi aiheuttaa henkilövahingon.
- Älä kurkottele. Seiso aina vakaasti tasapainossa.** Näin voit hallita sähkötyökalua paremmin odottamattomissa tilanteissa.
- Pukeudu oikein. Älä käytä löysää vaatteita tai koruja. Pidä hiukset, vaatteet ja kädet loitolla liikkuvista osista.** Löysät vaatteet, korut tai pitkät hiukset voivat tarttua liikkuviin osiin.

- g) *Jos käytettävissä on laitteita pölyn ottamiseksi talteen, käytä niitä.* Pölyn ottaminen talteen voi vähentää pölyn aiheuttamia vaaroja.
- h) *Vaikka käyttäisit usein erilaisia työkaluja, vältä liiallista itsevarmuutta ja huomioi aina työkalun turvallisuusohjeet.* Epähuomiossa suoritettujen toimenpiteiden voi johtaa vakaviin henkilövahinkoihin sekunnin murto-osassa.

#### 4) Sähkötyökaluista Huolehtiminen

- a) *Älä kohdista sähkötyökaluun liikaa voimaa. Valitse käyttötarkoituksen kannalta oikea sähkötyökalu.* Sähkötyökalu toimii paremmin ja turvallisemmin, kun sitä käytetään sille suunniteltuun käyttötarkoitukseen.
- b) *Älä käytä työkalua, jos virtakytkin ei toimi.* Jos sähkötyökalua ei voi hallita kytkimen avulla, se on vaarallinen ja se on korjattava.
- c) *Irrota sähkötyökalun pistoke pistorasiasta ja/tai irrota sen akku (jos irrotettavissa) ennen säätämistä, varusteiden vaihtamista tai sähkötyökalun asettamista säilytykseen.* Näin voit vähentää vahingossa käynnistymisen aiheuttaman henkilövahingon vaaraa.
- d) *Varasto sähkötyökaluja lasten ulottumattomissa. Älä anna sähkötyökaluihin tottumattomien tai näihin ohjeisiin perehtymättömien henkilöiden käyttää sähkötyökaluja.* Sähkötyökalut ovat vaarallisia kouluttamattomien käyttäjien käsissä.
- e) *Pidä sähkötyökalut kunnossa. Tarkista liikkuvat osat, niiden kiinnitys, osien eheys ja muut toiminnot vaikuttavat tekijät.* Jos havaitset vaurioita, korjauta sähkötyökalu ennen niiden käyttämistä. Huonosti kunnossapidetyt sähkötyökalut aiheuttavat onnettomuuksia.
- f) *Pidä leikkaavat pinnat terävinä ja puhtaina.* Kunnossa pidettyjen leikkaavien teräviä reunoja sisältävien työkalut todennäköisyys jumiutua vähenee, ja niitä on helpompi hallita.
- g) *Käytä sähkötyökalua ja sen tarvikkeita, kuten poranteriä, näiden ohjeiden mukaisesti. Ota työskentelyolosuhteet ja tehtävä työ huomioon.* Jos sähkötyökalua käytetään näiden ohjeiden vastaisesti, voi syntyä vaaratilanne.
- h) *Pidä kahvat ja tartuntapinnat kuivina, puhtaina sekä öljyttöminä ja rasvattomina.* Liukkaat kahvat ja pinnat heikentävät työkalun hallinnan ja ohjauksen turvallisuutta odottamattomissa tilanteissa.

#### 5) Akkukäyttöisten Työkalujen Käyttäminen ja Niistä Huolehtiminen

- a) *Käytä ainoastaan valmistajan suosittelemaa latauslaitetta.* Tietyn tyyppiselle akulle soveltuva latauslaite voi aiheuttaa tulipalon vaaran käytettyinä yhdessä toisen akun kanssa.
- b) *Käytä sähkötyökalussa vain siihen tarkoitettuja akkuja.* Muiden akkujen käyttäminen voi aiheuttaa tulipalon tai onnettomuuden vaaran.

- c) *Kun akku ei ole käytössä, pidä se poissa muiden metalliesineiden läheltä, kuten paperiliittimien, kolikoiden, avainten, naulojen, ruuvien tai muiden pienten esineiden läheltä. Ne voivat oikosulkea akun navat.* Akun napojen oikosulkeminen voi aiheuttaa palovamman tai tulipalon.
- d) *Oikosulku voi aiheuttaa nesteen vuotamisen akusta. Vältä koskemasta tähän nesteeseen. Jos nestettä pääsee vahingossa iholle, huuhtelee vedellä. Jos tätä nestettä pääsee silmään, ota yhteys lääkäriin.* Akkuneste voi ärsyttää tai aiheuttaa palovamman.
- e) *Vaurioitunutta tai muokattua akkua tai työkalua ei saa käyttää.* Vaurioituneissa tai muokatuissa akkuissa voi esiintyä odottamattomia häiriöitä, jotka voivat aiheuttaa tulipaloja, räjähdysvaaroja tai henkilövahinkoja.
- f) *Akku ja työkalu tulee suojata tulelta sekä liian korkealta lämpötilalta.* Mikäli akku altistuu tulelle tai yli 130 °C lämpötilalle, seurauksena voi olla räjähdys.
- g) *Noudata kaikkia latausohjeita, akkua tai työkalua ei saa ladata ohjeissa annettujen lämpötilavälien ulkopuolella.* Virheellisen latauksen tai annettujen lämpötilavälien ulkopuolella lataamisen seurauksena akku voi vaurioitua ja tulipalovaara kasvaa.

#### 6) Huolto

- a) *Korjauta työkalu valtuutetulla asentajalla. Varaosina on käytettävä vain alkuperäisiä vastaavia osia.* Tämä varmistaa sähkötyökalun turvallisuuden.
- b) *Vaurioituneita akkuja ei saa koskaan huoltaa.* Ainoastaan valmistaja tai valtuutetut huoltooliikkeet saavat huoltaa akkuja.

#### Lisäturväsääntöjä lamellijsimille

- **Laikkaleikkurien nimellisnopeuden on oltava vähintään työkaluun merkitty nopeus.** Suuremmalla kuin suositellulla nopeudella pyörivät pyöröterät voivat hajota ja aiheuttaa loukkaantumisen.
- **Käytä aina suojusta.** Se suojaaa käyttäjää hajonneen pyöröterän osilta ja tahattomalta kontaktilta pyöröterän kanssa.
- **Pitele sähkötyökalua eristetyistä kahvoista, koska leikkain saattaa osua siihen yhdistettyyn virtajohtoon.** Jos leikkain osuu jännitteenalaiseen johtoon, laitteen suojaamattomat metalliosat voivat tulla jännitteenalaisiksi, jolloin olemassa on käyttäjän sähköiskuvaara.
- **SUURIN** sallittu pyörölevyn halkaisija on 102 mm.
- **ÄLÄ** käytä tylsiä tai tai vahingoittuneita pyöröteriä.
- Tarkista suojuksen takaisinvetojärjestelmä ennen käyttöä.
- **Käytä pölysuojainta.** Pölyhiukkasille altistuminen voi aiheuttaa hengitysvaikeuksia ja mahdollisen vamman.
- Varmista aina, että sähkötyökalu on kytketty pois päältä ennen kuin liität sen pistorasiaan.
- Älä sammuta konetta, ennen kuin terä pyörii vapaasti.
- Poista kaikki naulat ja metalliesineet työkappaleesta ennen työn aloittamista.

- Älä koskaan yritä pysäyttää sahanterää painamalla terän sivua.
- Työkalua saa käyttää vain puun tai muovin leikkaamiseen.
- Varmista, että kaikki terää laitteet ovat täydessä työkunnossa.
- Älä koskaan laita työkalua pöydälle tai työpenkille, jos sitä ei ole sammutettu.
- Käytä vain teriä, jotka ovat näiden käyttöohjeiden mukaisia.
- Runsasseosteisesta, pikateräksestä (HSS-teräksestä) valmistettuja teriä ei tule käyttää. Parhaat tulokset saavutetaan käyttämällä karbidikärkisiä tai kromivanadiiniteriä.
- Käytä vain teräviä teriä, jotka ovat täydellisessä käyttökunnossa. Murtuneet tai taipuneet terät tulee vaihtaa välittömästi.
- Varmista, että terä on huolellisesti kiinnitetty ja pyörii oikeaan suuntaan.
- Takaisku tapahtuu, kun työkalu alkaa hidastaa nopeasti ja liikahtaa taaksepäin käyttäjää kohti. Vapauta kytkin välittömästi, jos terä takertuu tai työkalu alkaa hidastaa.
- Pidä terät terävänä.
- Tue suuria paneeleita leikkuualueen lähellä.
- Älä poista työkalua leikatessasi työkalua, kun terä vielä pyörii. Vapauta virtakytkin ja odota, että terä pysähtyy.

## Vaarat

Turvamääräysten noudattamisesta ja turvalaitteiden käyttämisestä huolimatta tiettyjä vaaroja ei voida välttää. Näitä ovat seuraavat:

- Kuulon heikkeneminen.
- Terän vaihtamisen aikana aiheutuva vahingonvaara.
- Leikattavista materiaaleista irtoavan pölyn hengittäminen voi olla vahingollista.

## Laturit

DEWALT-latureita ei tarvitse säätää, ja ne on suunniteltu mahdollisimman helppokäyttöisiksi.

### Sähköturvallisuus

Sähkömoottori toimii vain yhdellä jännitteellä. Tarkista aina, että akun jännite vastaa tyypikkilpeen merkittyä jännitettä. Varmista myös, että laturin jännite vastaa verkkovirran jännitettä.



DEWALT laturi on kaksoiseristetty EN60335:n mukaisesti, joten maadoitusjohto ei tarvita.

Jos virtajohto on vaurioitunut, sen saa vaihtaa ainoastaan DEWALT tai valtuutettu huoltoliike.

### Jatkojohdon käyttäminen

Jatkojohtoa ei saa käyttää, ellei sen käyttö ole ehdottomasti tarpeen. Käytä laturin ottoteholle soveltuvaa jatkojohtoa (katso **Tekniset tiedot**). Johdinten pienin koko on 1 mm<sup>2</sup> ja suurin pituus 30 m.

Jos käytät johtokelaa, kelaa johto aina kokonaan auki.

## Kaikkien akkularurien tärkeät turvallisuusohjeet

**SÄILYTÄ NÄMÄ OHJEET:** Tämä ohjekirja sisältää tärkeitä turvallisuus- ja käyttöohjeita yhteensopiviin akkularureihin (katso **Tekniset tiedot**).

- Lue kaikki laturin, akun ja akkua käyttävän tuotteen ohjeet ja varoitusmerkinnät ennen laturin käyttöä.



**VAROITUS:** Sähköiskuvaara. Älä päästä nestettä laturin sisään. Se voi aiheuttaa sähköiskun.



**VAROITUS:** Suosittelemme käyttämään jännönsvirtalaitetta, jonka nimellijännönsvirta on korkeintaan 30 mA.



**HUOMIO:** Palovamman vaara. Henkilövahinkovaaran välttämiseksi lataa ainoastaan ladattavia DEWALT-akkuja. Muun tyyppiset akut voivat haljeta ja aiheuttaa henkilövahingon ja vaurioita.



**HUOMIO:** Lapsia tulee valvoa ja varmistaa, että he eivät leiki laitteella.

**HUOMAA:** Joissakin olosuhteissa vieras materiaali voi aiheuttaa oikosulkuja laturin sisällä oleviin suojaamattomiin latauskontakteihin laturin ollessa kytkettyinä sähköverkkoon. Vieraat johtavat aineet, kuten teräsvilla, alumiinifolio tai metallihiukkaskertymät, niihin kuitenkin rajoittumatta, on pidettävä poissa laturin aukoista. Irrota laturi aina tehonsyötöstä, kun laturissa ei ole akkua. Irrota laturi virtalähteestä ennen kuin yrität puhdistaa sitä.

- **ÄLÄ yritä ladata akkua muilla kuin tässä ohjekirjassa määritetyillä latureilla.** Laturi ja akku on suunniteltu erityisesti toimimaan yhdessä.
- **Näitä latureita ei ole tarkoitettu muiden kuin ladattavien DEWALT-akkujen lataamiseen.** Muu käyttö voi aiheuttaa tulipalon, sähköiskun tai jopa kuolettavan sähköiskun vaaran.
- **Älä jätä laturia sateeseen tai lumeen.**
- **Irrota laturi vetämällä aina pistokkeesta johdon sijaan.** Tämä vähentää pistokkeen ja sähköjohdon vahingoittumisen riskiä.
- **Varmista, että johdon päälle ei voida astua, siihen ei voida kaatua ja ettei se voi muutoin vaurioitua tai kulua.**
- **Älä käytä jatkojohtoa, ellei se ole välttämätöntä.** Virheellisen jatkojohdon käyttö voi aiheuttaa tulipalon, sähköiskun tai sähkötapaturman.
- **Älä aseta mitään esineitä laturin päälle tai aseta laturia pehmeälle pinnalle, joka saattaa tukkia ilmanvaihtoaukot ja aiheuttaa ylikuumentumisen laitteen sisällä.** Sijoita laturi pois lämpölähteiden läheltä. Laturi tuulettuu kotelon päällä ja pohjassa olevien aukkojen kautta.
- **Laturia ei saa käyttää, jos sen johto tai pistoke on vaurioitunut—vie ne välittömästi vaihdettavaksi.**
- **Älä käytä laturia, jos siihen on kohdistunut terävä isku, se on pudotettu tai muuten vahingoittunut millään tavalla.** Vie se valtuutettuun huoltoliikkeeseen.

- **Laturia ei saa purkaa. Vie se valtuutettuun huoltoon, kun huolto tai korjaus on tarpeen.** Virheellinen kokoaminen voi aiheuttaa tulipalon, sähköiskun tai sähkötapaturman.
- Jos virtajohto on vahingoittunut, valmistajan, huollon tai vastaavan pätevä henkilön täytyy vaihtaa se välittömästi.
- **Irrota laturi pistorasiasta ennen puhdistuksen aloittamista. Tämä vähentää sähköiskun vaaraa.** Akun poistaminen ei vähennä riskiä.
- **ÄLÄ KOSKAAN** yritä liittää kahta laturia yhteen.
- **Laturi on tarkoitettu toimimaan tavallisella 230 V kotitaloussähköllä. Älä yritä käyttää mitään muuta kuin määritettyä jännitettä.** Tämä ei koske autolaturia.







## Akun lataaminen (Kuva [Fig.] B)

1. Yhdistä laturi sopivaan pistorasiiaan ennen kuin laitat akun paikoilleen.
2. Aseta akku **12** laturiin ja varmista, että akku on hyvin paikoillaan laturissa. Punainen (latauksen) merkkivalo vilkkuu toistuvasti ilmoittaen, että latausprosessi on alkanut.
3. Kun lataus on valmis, punainen valo jää palamaan jatkuvasti. Akku on täysin ladattu ja sitä voidaan käyttää heti tai sen voi jättää laturiin. Poista akku laturista painamalla akun vapautuspainiketta **13**.

**HUOMAUTUS:** Jotta varmistat litiumioniakkujen parhaimman mahdollisen suorituskyvyn ja pitkän käyttöiän, akku tulee ladata yhteen ennen ensimmäistä käyttöä.

## Laturin toiminta

Katso akun lataustaso alla olevista merkkivaloista.

Laturin merkkivalot	
	Lataus käynnissä 
	Ladattu täyteen 
	Akun kuuma-/kylmäviive* 

\*Punainen merkkivalo vilkkuu edelleen ja keltainen merkkivalo palaa kyseisen toiminnon aikana. Kun akku on saavuttanut oikean lämpötilan, keltainen merkkivalo sammuu ja laturi jatkaa latausta.

Yhteensopiva(t) laturi(t) ei(eivät) lataa viallista akkua. Laturi ilmoittaa viallisesta akusta, kun se ei syty.

**HUOMAA:** Tämä voi tarkoittaa myös laturivikaa.

Jos laturi ilmoittaa ongelmasta, vie laturi ja akku testattavaksi valtuutettuun huoltopalveluun.

## Akun kuuma-/kylmäviive

Kun laturi tunnistaa liian kuuman tai kylmän akun, se käynnistää automaattisesti akun kuuma-/kylmäviiveen, jolloin lataus käynnistyy vasta sitten, kun akku on saavuttanut hyväksyttävän lämpötilan. Laturi siirtyy tämän jälkeen automaattisesti akun lataustilaan. Tämä toiminto takaa akun maksimaalisen käyttöiän. Kylmä akku latautuu hitaammin kuin lämmin akku. Akku latautuu hitaammin koko latausjakson ajan, sen latautumisnopeus ei palaudu nopeaksi, vaikka akku lämpenisi. DCB118-laturissa on sisäinen puhallin akun

jäähdytystä varten. Puhallin kytkeytyy automaattisesti päälle, kun akun jäähdytys on tarpeen. Älä koskaan käytä laturia, jos puhallin ei toimi oikein tai jos tuuletusaukko on tukittu. Laturin sisälle ei saa asettaa vieraita esineitä.

## Elektroninen suojausjärjestelmä

XR Li-Ion -työkaluissa on elektroninen suojausjärjestelmä, joka suojaa akkua ylikuormituksesta, ylikuumenemiselta tai suurelta purkautumiselta.

Työkalu sammuu automaattisesti, jos sähköinen suojausjärjestelmä käynnistyy. Jos näin tapahtuu, laita litiumioniakku laturiin, kunnes se on kokonaan latautunut.

## Asennus seinään

Nämä laturit on tarkoitettu asennettaviksi seinään tai käytettäviksi pystyasennossa pöydän tai työtason päällä. Jos laturi asennetaan seinään, sijoita laturi pistorasian lähetyville ja kauas kulmista tai muista esteistä, jotka voivat haitata ilmavirtausta. Käytä laturin takaosaa mallina kiinnitysruuvien kiinnittämisessä seinään. Asenna laturi hyvin kiinnitysruuveilla (hankittava erikseen), joiden pituus on vähintään 25,4 mm ruuvin kannan halkaisijan ollessa 7-9 mm. Kiinnitä ruuvit puuhun optimaaliseen syvyyteen jättäen ruuvista näkyville noin 5,5 mm. Kihdista laturin takana olevat reiät ruuveihin ja kiinnitä ne reikiin.

## Laturin puhdistusohjeet



### **VAROITUS: Sähköiskuvaara. Irrota laturi**

**AC-pistorasiasta ennen puhdistusta.** Lika ja rasva voidaan poistaa laturin ulkopuolelta kankaalla tai pehmeällä, ei-metallisella harjalla. Älä käytä vettä tai puhdistusaineita. Älä päästä mitään nesteitä työkalun sisään. Älä upota mitään työkalun osaa nesteeseen.

## Akkuyksikkö

### Tärkeitä turvallisuusohjeita kaikkia akkuja käytettäessä

Kun tilaat uutta akkua, ilmoita tuotenumero ja jännite.

Kun uusi akku otetaan pakkauksesta, sitä ei ole ladattu täyteen.

Lue seuraavat turvaohjeet ennen akun ja latauslaitteen käyttämistä. Noudata annettuja ohjeita.

### LUE KAIKKI OHJEET

- **Älä lataa tai käytä räjähdysalttiissa ympäristössä, esimerkiksi tilassa, jossa on syttyviä nesteitä, kaasuja tai pölyä.** Akun laittaminen laturiin tai poistaminen laturista voi sytyttää pölyn tai kaasun.
- **Älä koskaan pakota akkua laturiin. Älä muokkaa akkuyksikköä millään tavalla saadaksesi sen sopimaan yhteensopimattomaan laturiin, sillä akkuyksikkö saattaa murtua ja aiheuttaa vakavan henkilökohtaisen vaurion.**
- *Lataa akkuyksiköt vain DEWALT-latureilla.*
- **ÄLÄ** roiskuta vettä tai upota veteen tai muihin nesteisiin.
- **Työkalua ja akkua ei saa säilyttää tai käyttää paikoissa, joissa lämpötila voi olla alle 4 °C (39,2 °F) (esim. ulkovarastot tai metallirakennukset**

**talvella) tai yli 40 °C (104 °F) (esim. ulkovarastot tai metallirakennukset kesällä).**

- **Älä hävitä akkua polttamalla, vaikka se olisi vaurioitunut pahasti tai tullut elinkaarensa päähän.** Akku voi räjähtää poltettaessa. Litium-ioniakkuja poltettaessa syntyy myrkyllisiä kaasuja ja aineita.
- **Jos akun sisältöä pääsee iholle, huuhtele heti miedolla saippualla ja vedellä.** Jos akkunestettä pääsee silmään, huuhtele aivonta silmää vedellä 15 minuutin ajan kunnes ärsytys lakkaa. Jos on hakeuduttava lääkärin hoitoon, ilmoita, että akun elektrolyytti on nestemäisten orgaanisten karbonaattien ja litiumsuloljen seosta.
- **Avatun akkukennon sisältö voi ärsyttää hengitysteitä.** Hakeudu raittiiseen ilmaan. Jos oireet jatkuvat, ota yhteyttä lääkäriin.



**VAROITUS:** Palovamman vaara. Akkuneste voi syttyä altistuessaan kipinälle tai liekille.



**VAROITUS:** Älä koskaan yritä avata akkuyksikköä mistään syytä. Jos akkuyksikön kotelo on murtunut tai vahingoittunut, älä laita sitä laturiin. Älä riko, pudota tai vahingoita akkuyksikköä. Älä käytä akkuyksikköä tai laturia, johon on osunut terävä isku, joka on pudotettu tai vahingoittunut millään tavalla (esim. lävistetty naulalla, isketty vasaralla, astuttu päälle). Se voi aiheuttaa jopa kuolettavan sähköiskun. Vahingoittuneet akkuyksiköt tulee palauttaa huoltoon kierrätystä varten.



**VAROITUS: Tulipalovaara. Älä varastoi tai kannaa akkuja niin, että metalliesineet pääsevät kosketuksiin akun napoihin.** Laturia ei saa esimerkiksi asettaa liinojen päälle, taskuihin, työkalukoteloihin, tuotepakkauksiin, laatikkoihin, jne., joissa on irtonaisia nautoja, ruuveja, avaimia, jne.



**HUOMIO:Kun työkalua ei ole käytössä, laita se sivulleen vakaalle alustalle, jossa se ei aiheuta kompastumisen tai putoamisen vaaraa.** Jotkut työkalut, joissa on suuret akkuyksiköt, seisovat pystyssä akkuyksikön varassa, mutta ne kaatuvat helpommin.

## Kuljetus



**VAROITUS: Tulipalovaara.** Akkujen kuljetus voi johtaa tulipaloon, jos akkunavat pääsevät vahingossa kosketuksiin johtaviin materiaaleihin. Akkuja kuljettaessa tulee varmistaa, että akkujen navat on suojattu ja eristetty hyvin materiaaleista, jotka voivat päästä niihin kosketuksiin ja aiheuttaa oikosulun.

**HUOMAA:** Litiumioniakkuja ei saa kuljettaa ruumaan menevissä matkatavaroissa.

DeWALT-akut täyttävät kaikkien soveltuvien teollisuudenalaa koskevien ja lakisääteisten kuljetusmääräysten vaatimukset, niihin kuuluvat muun muassa YK:n vaarallisen tavarankuljetusluokitus, kansainvälisen ilmakuljetusliiton (IATA) vaarallisen tavarankuljetusmääräykset, vaarallisten aineiden kansainvälisen merikuljetussäännösten (IMDG) määräykset sekä eurooppalainen sopimus vaarallisten tavaroiden kansainvälisestä tielukuljetuksesta (ADR). Litiumionikennot ja -akut on testattu YK:n vaarallisen tavarankuljetuksen osion 38,3 mukaisesti koskien testausohjeita ja testikriteerejä.

Useimmissa tapauksissa DeWALT-akkujen kuljetukset eivät kuulu luokan 9 vaarallisten materiaalien määräyksien piiriin. Yleisesti ottaen luokan 9 määräykset soveltuvat vain toimituksiin, jotka sisältävät energialuokaltaan yli 100 wattitunnin (Wh) litiumioniakun. Wattitunnit on merkitty kaikkiin litiumioniakkuihin. Määräyksien monimutkaisuuden vuoksi DeWALT ei suosittele yksitään litiumioniakkujen kuljetusta ilmateitse niiden wattitunneista riippumatta. Akkuja sisältävät työkalupakkaukset (yhdistelmäpakkaukset) voidaan kuljettaa ilmateitse määräyksien soveltamisalan ulkopuolella, jos akkuun merkityt wattitunnit ovat korkeintaan 100 Wh.

Oli kyseessä odotettu tai täysin säännöstelty kuljetus, kuljettajien vastuulla on ottaa selvää viimeisimmistä pakkausta, merkkiä/merkintää sekä dokumentaatiota koskevista määräyksistä.

Tämän ohjekirjan osion tiedot on annettu hyvässä uskossa ja niiden uskotaan olevan tarkkoja asiakirjan luontihetkellä. Mitään takuita, välillisiä tai suoria, ei kuitenkaan anneta. Ostajan vastuulla on taata, että toiminta on soveltuvien määräyksien mukaista.

## Säilytysolosuhteet

1. On suositeltavaa säilyttää akku viileässä ja kuivassa paikassa poissa suorasta auringonpaisteesta sekä liiallisesta kylmyydestä tai kuumuudesta. Akku toimii mahdollisimman tehokkaasti ja pitkään, kun sitä säilytetään huoneenlämpötilassa, kun se ei ole käytössä.
2. Pitkän säilytyksen aikana täyteen ladattu akku on suositeltavaa säilyttää viileässä ja kuivassa paikassa irti laturista.

**HUOMAA:** Akkuja ei saa asettaa säilöön täysin tyhjinä. Akku on ladattava ennen käyttöä.

## Latauslaitteen ja akun tarrat

Näissä ohjeissa Kuvattujen kuvakkeiden lisäksi laturissa ja akussa voi olla seuraavat merkit:



Lue käyttöohjeet ennen käyttämistä.



Latausajan tiedot ovat **Tekniset tiedoissa**.



Älä työnnä sähköä johtavia esineitä laitteen sisään.



Älä lataa vaurioitunutta akkua.



Älä altista vedelle.



Vaihdata vialliset akut heti.



Lataa vain lämpötilassa 4 °C–40 °C.



Käytettäväksi vain ulkona.





Toimita akku kierrätykseen ympäristöystävällisellä tavalla.



Lataa DEWALT-akut ainoastaan yhteensopivilla DEWALT-latureilla. Jos muita kuin yhteensopivia DEWALT-akkuja ladataan DEWALT-laturilla, akut voivat räjähtää tai aiheuttaa muita vaaratilanteita.



Älä hävitä akkuyksikköä polttamalla.

## Akkutyyppi

Seuraavat työkalut toimivat 18 V akulla: DCW682

Näitä akkuja voidaan käyttää: DCB181, DCB182, DCB183, DCB183B, DCB183G, DCB184, DCB184B, DCB184G, DCB185, DCB187, DCB189, DCBP034. Katso lisätietoja kohdasta

### Tekniset tiedot.

## Pakkauksen sisältö

Pakkauksen sisältö:

- 1 Lamellijyrsin
- 1 Pölypussi
- 2 Pölysovittimet
- 1 Mutteriavain
- 1 T20 Torx -avain
- 1 litiumioniakku (mallit C1, D1, G1, L1, M1, P1, S1, T1, X1, Y1)
- 2 litiumioniakku (mallit C2, D2, G2, L2, M2, P2, S2, T2, X2, Y2)
- 3 litiumioniakku (mallit C3, D3, G3, L3, M3, P3, S3, T3, X3, Y3)
- 1 Käyttöohje

**HUOMAA:** Akut, laturit ja pakkaukset eivät kuulu N-malliin. Akut ja laturit eivät kuulu NT-malliin. B-malleissa on Bluetooth®-akut.

**HUOMAA:** Bluetooth®-merkki ja logot ovat Bluetooth®, SIG, Inc:in rekisteröityjä tavaramerkkejä ja niiden käyttö DEWALT -yhtiön toimesta on lisenssin alaista. Muut tavaramerkit ja -nimet ovat vastaavien omistajien omaisuutta.

- *Tarkista laite, osat ja lisävarusteet kuljetusvaurioiden varalta.*
- *Lue tämä käyttöohje huolellisesti ennen laitteen käyttämistä.*

## Työkalun merkinnät

Seuraavat kuvakkeet näkyvät työkalussa:



Lue käyttöohjeet ennen käyttämistä.



Käytä kuulosuojaimia.



Käytä suojalaseja.



Terän läpimitta.

## Päivämääräkoodin Sijainti (Kuva B)

Päivämääräkoodi **20** on merkitty koteloon. Se sisältää myös valmistusvuoden.

Esimerkki:

2022 XX XX  
Valmistusvuosi

## Kuvaus (Kuva A)



**VAROITUS:** Älä tee laitteen tai sen osiin mitään muutoksia. Muutoin voi aiheutua omaisuus- tai henkilövahinkoja.

- 1 Ohjainkytkin
- 2 Lukituskytkin
- 3 Lisäkahva
- 4 Ohjaimen korkeuden säädin
- 5 Pölynpoistoaukko
- 6 Säädettävä ohjain
- 7 Liukumista estävät tapit
- 8 Uputussyvyuden säätönuppi
- 9 Ohjaimen korkeuden lukitusnuppi
- 10 Karan lukko
- 11 Säädettävän ohjaimen lukitusnuppi
- 12 Akku
- 13 Akun vapautus

## Käyttötarkoitus

Lamellijyrsin on tarkoitettu puuvaarnaliitosten tekemiseen puuhun ja puutuotteisiin.

**ÄLÄ** käytä kosteissa olosuhteissa tai jos laitteen lähellä on syttyviä nesteitä tai kaasuja.

Lamellijyrsin on ammattimainen sähkötyökalu.

**ÄLÄ** anna lasten koskea laitteeseen. Kokemattomat henkilöt saavat käyttää tätä laitetta vain valvotusti.

- **Pienet lapset ja liikuntarajoitteiset.** Tätä laitetta ei ole tarkoitettu pienten lasten tai liikuntarajoitteisten henkilöiden käyttöön ilman valvontaa.
- Tämä tuote ei ole tarkoitettu henkilöiden (mukaan lukien lapset) käytettäväksi, joiden fyysiset, sensoriset tai henkiset kyvyt tai kokemus ja/tai tietämys tai taidot ovat rajalliset. Heidän turvallisuudestaan tulee huolehtia heistä vastuussa oleva henkilö. Lapsia ei koskaan saa jättää yksin tämän tuotteen kanssa.

## KOKOAMINEN JA SÄÄTÄMINEN



**VAROITUS:** Vakavan henkilövahingon vaaran vähentämiseksi katkaise työkalusta virta ja irrota akku ennen säätämistä tai varusteiden irrottamista tai asentamista. Tahaton käynnistyminen voi johtaa henkilövahinkoihin.



**VAROITUS:** Käytä ainoastaan DEWALT-akkuja ja latureita.

## Akun asentaminen ja poistaminen laitteesta (Kuva B)

**HUOMAA:** Varmista, että akku **12** on täysin ladattu.

## Akun asentaminen laitteen kahvaan

1. Kohdista akku työkalun kahvan sisällä oleviin kiskoihin (Kuva B).
2. Liu'uta se kahvaan, kunnes akku on hyvin paikoillaan laitteessa ja varmista, että lukitus napsahtaa paikoilleen.

## Akun poistaminen laitteesta

1. Paina akun vapautuspainiketta **13** ja vedä akku ulos työkalun kahvasta.
2. Laita akku laturiin, kuten käyttöohjeen laturiosassa Kuvataan.

## Tasomittarilla varustetut akut (Kuva B)

Joissakin DEWALT-akuissa on tasomittari, jossa on kolme vihreää LED-merkkivaloa. Merkkivalot osoittavat akun jäljelle jäävän virtatason.

Kytke tasomittari päälle painamalla ja pitämällä tasomittarin painiketta **14** alhaalla. Jokin kolme vihreän LED-merkkivalon valoyhdistelmä syttyy osoittaen jäljelle jäävän virtatason. Kun akkuvirran taso on käyttörajan alapuolella, tasomittari ei syty ja akku on ladattava.

**HUOMAA:** Tasomittari osoittaa akkuvirran tason ainoastaan viitteellisesti. Se ei osoita laitteen toiminnallisuutta ja se voi vaihdella tuoteosien, lämpötilan ja loppukäyttäjän käytön mukaan.

## Säädettävä ohjain (Kuvat D1, D2)

Säädettävän ohjaimen **6** avulla voit asettaa täsmällisesti paikan, joihin lamelliaukot leikataan. Ohjaimen korkeuden asettaminen:

1. Löysää ohjaimen korkeuden lukitusnuppia **9**.
2. Aseta korkeuden säädin **4** tarpeen mukaan. Kun ohjain on asetettu 90 °:seen, asteikko lukitusnupin alla osoittaa etäisyyden terän keskikohdan ja ohjaimen pinnan välillä.
3. Kiristä lukitusnuppi.

## Ohjaimen kulman asettaminen

1. Löysää säädettävän ohjaimen lukitusnuppia **11**.
2. Kallista ohjain haluttuun kulmaan.
3. Kiristä säädettävän ohjaimen lukitusnuppi.

Hienosäätöä käytetään poistamaan mahdolliset toleranssit kaksiaukkojen koossa.

## Työkalun rungon merkinnät

Kun työskentelet ilman ohjainta, esimerkiksi tehdessä T-liitoksia, voit käyttää rungon uria työkalun oikeaan kohdistukseen.

1. Aseta ohjain 0 °-asentoon kuten yllä on Kuvattu.
2. Käytä 19 mm:n paksuisille työkappaleille rungon reunaa keskittämisen viitteenä.
3. Käytä muille työkappaleille punaisen keskilinjän merkintöjä työkalun keskittämiseen.
4. Kaksi urista osoittaa leikkauksen pituuden. Jotta estetään murtuminen työkappaleen läpi, varmista, että työkappale ulottuu uria pidemmälle.

## Upotussyvyyden säätö (Kuva E)

Upotussyvyys täytyy asettaa vastaamaan lamellin kokoa. Numerot 0, 10 ja 20 syvyyden säätönupissa vastaavat lamellin kokoa. M tarkoittaa suurinta n. 20 mm:n leikkaussyvyttä.

**HUOMAA:** Suurin 20 mm:n leikkaussyvyys on saavutettavissa vain uudella terällä ja kääntämällä hienosäätöruuvia ulos (katso kohta **Pistosyvyiden hienosäätö**).

- Käännä syvyyden säätönuppia **8** vaadittuun asentoon ja kohdista oikea numero työkalussa olevaan punaiseen nuoleen.

## Upotussyvyyden hienosäätö (Kuva F)

Hienosäätöä käytetään poistamaan mahdolliset toleranssit kaksiaukkojen koossa.

1. Nosta ohjain **6** sen ylimpään asentoon kuten yllä on Kuvattu.
2. Laita T20 Torx-avain kuten kuvassa ja säädä upotussyvyttä tarpeen mukaan kääntämällä ruuvia **23** (käännä myötäpäivään vähentääksesi upotussyvyttä). Jokainen täysi kierros muuttaa syvyttä 1 mm:n verran.
3. Tarkista asetus tekemällä koeleikkaus jätepuuhun.

## Liukumista estävät tapit (Kuva G)

Liukumista estävät tapit **7** auttavat vähentämään lamelliyrsimen taipumusta liukua oikealle leikattaessa. Kun työskentelet työkappaleen näkyvissä osissa, voit haluta vetää niitä taaksepäin naarmuuntumisen välttämiseksi.

1. Kun haluat vetää tappeja taaksepäin, käännä niitä hieman myötäpäivään ruuvimeisellillä.
2. Käytä tappeja uudelleen kiertämällä niitä hieman vastapäivään.

## Terän vaihtaminen (Kuvat H, I, J)



### VAROITUS:

- *Varmista, että leikkurin hampaat osoittavat vastapäivään kuvan osoittamalla tavalla (Kuva I).*
- *Tarkista terän vaihtamisen jälkeen aina leikkaussyvyys ja säädä sitä tarvittaessa.*
- *Älä käytä teriä, joiden halkaisija on suosituksia suurempi tai pienempi. Katso terän sopivat tyypit vivot teknisistä tiedoista.*
- *Käytä vain ohjekirjassa ilmoitettuja teriä EN847-1-standardin mukaisesti.*

1. Löysää neljää T20 Torx -ruuvia **15** pohjalevystä ja ota kansi pois.
2. Paina karan lukitus **10** alas ja poista laippa kääntämällä sitä vastapäivään.
3. Vaihda terä ja varmista, että leikkurin hampaat osoittavat vastapäivään.
4. Kiristä laippa tukevasti kääntämällä sitä myötäpäivään pitämällä karan lukitus samalla painettuna.
5. Asenna kansilevy ja kiristä kuusioruuvit.



## Pölyn poistaminen (Kuvat K1, K2, K3)

Voit liittää työkaluun pölypussin tai pölynpoistolaitteen sopivaa sovittinta käyttämällä.

## Pölynpoisto

1. Laita sopiva sovitin **16** tai **17** pölynpoistoaukkoon **5**.
2. Liitä pölynimulaitteen letkun sovittimeen.

## Pölypussi

1. Laita suora sovitin **16** pölynpoistoaukkoon **5**.
2. Liitä pölypussi **18** sovittimeen.
3. Liitä pölypäästöjen säännösten mukainen pölynpoistolaitte aina mahdollisuuksien mukaan.

## AirLock™-yhteensopivan pölynpoistolaitteen liittäminen (Kuva K3)



**VAROITUS:** Kun käytät pölynpoistoa, tyhjennä imuri ennen työn aloittamista ja usein työn aikana. Hävitä pöly huolellisesti. Pöly voi olla terveydelle haitallista hengitettynä, nieltynä tai joutuessaan kosketuksiin ihon kanssa. Hienossa pölyssä olevat materiaalit voivat olla räjähtäviä.

Työkalu sopii DeWALT AirLock™ -liitäntäjärjestelmään. AirLock™ mahdollistaa AirLock™ -liittimen **21** nopean ja varman liittäminen suoraan sovittimeen **16**.

1. Irrota akku.
2. Varmista, että AirLock™ -liittimen holkki on avattu. (Katso Kuva K3.) Kohdista holkin urat **22** ja AirLock™ -liittimeen kuvan mukaisesti sen avaamiseksi ja lukitsemiseksi.
3. Paina AirLock™ -liitin sovittimen liitäntään.
4. Kierrä holkki lukittuun asentoon.

**HUOMAA:** Holkin sisällä olevat kuulalaakerit lukittuvat aukkoon ja varmistavat liittäminen. Sähkötyökalu on nyt liitetty tiukasti pölynpoistolaitteeseen.

**HUOMAA:** Pölynpoistoportin laippa voidaan poistaa ja vaihtaa, jos se on vaurioitunut. Laippa on saatavilla lisävarusteena ja se voidaan vaihtaa ruuvimeisselin avulla.

## TOIMINTA

### Käyttöohjeet



**VAROITUS:** Noudata aina turvaohjeita ja määräyksiä.



**VAROITUS:** Vakavan henkilövahingon vaaran vähentämiseksi katkaise työkalusta virta ja irrota akku ennen säätämistä tai varusteiden irrottamista tai asentamista. Jos laite käynnistyy vahingossa, voi aiheutua loukkaantuminen.

### Oikeaoppinen käsien asento (Kuva V)



**VAROITUS:** Vähentääksesi vakavien henkilövaurioiden riskiä, käytä **AINA** käsien oikeaoppista asentoa kuvan osoittamalla tavalla.



**VAROITUS:** Vähentääksesi vakavien henkilövaurioiden riskiä, tartu laitteeseen **AINA** tukevasti varautuen äkillisiin reaktioihin.

Käsien oikea asento tarkoittaa toisen käden pitämistä lisäkavassa **3** ja toisen käden pitämistä pääkavassa **19**.

## Ohjainkytkin (Kuva C)



**HUOMIO:** Pidä apukahvasta ja työkalun rungosta tiukasti kiinni työkalun hallinnan säilyttämiseksi käynnistyksen ja käytön aikana ja kunnes terä pysähtyy. Varmista, että terä on pysähtynyt kokonaan ennen työkalun asettamista alas.

**HUOMAA:** Älä kytke työkalua päälle tai pois päältä kuormituksen alaisena vähentääksesi työkalun odottamatonta liikettä. Anna lamelliyrsimen saavuttaa täysi nopeus ennen kuin kosketat työpintaa. Nosta työkalu pinnasta ennen työkalun sammuttamista. Anna työkalun pysähtyä ennen sen asettamista alas.

1. Kytke työkalu päälle painamalla lukitusvipua **2** työkalun takaosaan päin, paina sitten ohjainkytkintä **1**. Työkalu toimii kytkintä painettaessa.
2. Sammuta työkalu vapauttamalla vipukytkin.

## No-Volt

No-Volt-toiminto estää lamelliyrsimen uudelleen käynnistymisen ilman kytkintä, jos virransyötössä tapahtuu keskeytys.

## Lamelliien jyrsiminen (Kuvat L–O)



**VAROITUS:** Tarkista syvyys tekemällä koeleikkaus jätepuuhun. Suorita tarvittaessa hienosäätö, joka on kuvattu kohdassa **Asentaminen ja säädöt**.

Vahvojen ja tarkkojen lamelliiliitosten tekoon voidaan käyttää erilaisia tekniikoita. Tässä käyttöohjeessa käsitellään useimpia tekniikoita yksityiskohtaisesti (Kuva L).

### Lamelliikoon valitseminen (Kuva M)

Lamelliikokoja on kolme: #0, #10 ja #20. Normaalisti sinun tulee käyttää suurinta lamellia, joka mahtuu työkappaleeseen. Kun olet valinnut käytettävän lamelliikoon, säädä upotussyvyys sen mukaan osion **Upotussyvyyden säätö** mukaisesti.

### Lamellin sijainnit (Kuvat N1–N4)

Kulmaliitoksissa lamelliien tulisi tavallisesti sijaita 15–25 cm:n välein. Ulompien lamelliien tulisi sijaita 5–7,5 cm:n päässä työkappaleen päistä (Kuva N1).

Kun liitetään kapeita työkappaleita kuten kuva- tai taulukehyksiä, jopa pienemmät lamellit saattavat olla liian suuria liitokseen. Tällöin lamellin esiin tuleva pää tulisi leikata pois sen jälkeen, kun liitos on liimattu (Kuva N2).

Kun liitetään työkappaleita, jotka ovat paksumpia kuin noin 2,5 cm, lamelleja voidaan käyttää pareittain antamaan lisää vahvuutta (Kuva N3).

Merkitse yhteen tulevat kappaleet sijoittamalla ne ensin niin kuin ne kootaan. Käytä kolmioviivainta apuna ja piirrä viiva kappaleiden yli (Kuva N4).

### Lamelliaukkojen jyrsiminen (Kuva O)

1. Säädä työkalun asetukset yllä Kuvatululla tavalla.
2. Kohdista keskimerkintä työkalun rungossa merkintöjen kanssa kuten kuvassa.
3. Käynnistä työkalu ja odota sekuntia, jotta jyrsin saavuttaa täyden nopeuden.

4. Työnnä ohjain napakasti työkappaleelta vasten ja upota terä, kunnes pysäytin saavutetaan.
5. Anna työkalun vetää terä pois työkappaleesta.
6. Sammuta työkalu.

## Työkappaleiden kokoaminen

1. Kokeile koota työkappaleet yhteen ja tarkista, että liitokset sopivat oikein.
2. Levitä tasaisesti sopivaa liimaa keksiaukkoihin ja vastakappaleen pinnalle.
3. Laita keksi aukkoihin ja varmista, että ne tulevat kosketuksiin liiman kanssa.
4. Kokoa työkappaleet ja laita ne puristimiin kunnes liima on kuivunut.

## Liitokset kulmasta kulmaan (Kuvat P1, P2)

1. Aseta työkappaleet tasaiselle pinnalle siinä järjestyksessä kuin ne kootaan.
2. Merkitse keksien keskikohdat. Keksien tulisi sijaita 15–25 cm:n välein. Ulompien keksien tulisi sijaita 5–7,5 cm:n päässä työkappaleen päistä (Kuva P1).
3. Aseta ohjain 90 °:seen.
4. Aseta korkeuden säädin asettamaan keksi työkappaleen keskelle.
5. Säädä työkalun muut asetukset yllä Kuvatulla tavalla.
6. Leikkaa keksien aukot yllä Kuvatulla tavalla (Kuva P2).

## Kehysliitokset (Kuvat Q1–Q3)

1. Aseta työkappaleet tasaiselle pinnalle siinä järjestyksessä kuin ne kootaan (Kuvat Q1, Q2).
2. Valitse oikea keksikoko.
3. Merkitse keksien keskikohdat.
4. Säädä työkalun asetukset yllä Kuvatulla tavalla.
5. Leikkaa keksien aukot yllä Kuvatulla tavalla (Kuva Q3).

## Kulmaliitokset (Kuvat R1, R2)

1. Järjestä työkappaleet siihen järjestykseen, jossa ne kootaan (Kuva R1).
2. Valitse oikea keksikoko.
3. Merkitse keksien keskikohdat.
4. Tasoleikkua varten purista työkappale kiinni ja kohdista työkalu kuten kuvassa (Kuva R2)
5. Leikkaa keksien aukot yllä Kuvatulla tavalla.

## Eripaksuiset liitokset (Kuva S)

Kun liität kahta eripaksuisia työkappaleita, toimi seuraavasti:

1. Järjestä työkappaleet siihen järjestykseen, jossa ne kootaan.
2. Valitse oikea keksikoko.
3. Merkitse keksien keskikohdat.
4. Valitse työkappale, joka asetetaan vastakappaleeksi.
5. Aseta korkeuden säädin asettamaan keksi työkappaleen keskelle.
6. Leikkaa keksien aukot yllä Kuvatulla tavalla.

7. Säädä ohjain ylös halutun poikkeaman etäisyyden verran. Käytä asteikkoja asetuksen lukemiseen.
8. Leikkaa keksien aukot yllä Kuvatulla tavalla.

## Kulmaliitokset (Kuvat T1–T4)

### Ulkopuoliset pinnat kohdistettu

1. Järjestä työkappaleet siihen järjestykseen, jossa ne kootaan.
2. Merkitse keksien keskikohdat liitoksen ulkopuolelle.
3. Aseta ohjain 90 °:seen.
4. Säädä ohjain sijoittamaan keksi kohti liitoksen sisäpuolta, jossa työkappale on ohuempi. Valitse sopiva keksikoko (Kuva T2).
5. Purista työkappale kiinni ja kohdista työkalu kuten kuvassa (Kuva T3).
6. Leikkaa keksien aukot yllä Kuvatulla tavalla.

### Sisäpinnat kohdistettu

1. Järjestä työkappaleet siihen järjestykseen, jossa ne kootaan.
2. Merkitse keksien keskikohdat liitoksen sisäpuolelle.
3. Aseta ohjain 45 °:seen.
4. Säädä ohjain sijoittamaan keksi kohti liitoksen sisäpuolta, jossa työkappale on ohuempi. Valitse oikea keksikoko.
5. Purista työkappale kiinni ja kohdista työkalu kuten kuvassa (Kuva T4).
6. Leikkaa keksien aukot yllä Kuvatulla tavalla.

## T-liitokset (Kuvat U1–U5)

Tämän tyyppisiä liitoksia käytetään tavallisesti kiinnittämään hyllyjä sivupaneeliin (Kuva U1).

1. Aseta työkappaleet tasaiselle pinnalle siinä järjestyksessä kuin ne kootaan (kuten T ylösalaisin).
2. Merkitse keksien keskikohdat hyllylle.
3. Merkitse kevyesti hyllyn yläreuna sivupaneeliin (Kuva U2).
4. Purista ohjain kiinni sivupaneeliin päälle ja kohdista hyllyn pääty viivan kanssa (Kuva U3).
5. Valitse oikea keksikoko.
6. Aseta ohjain 0 °:seen.
7. Kohdista työkalu keksimerkkien kanssa käyttämällä työkalun rungon merkkejä.
8. Tee pystysuora (Kuva U4) ja vaakasuora (Kuva U5) leikkaus jokaisen keksin kohdalle.

## KUNNOSSAPITO

Työkalusi on suunniteltu käytettäväksi pitkään ja edellyttämään vain vähän kunnossapitoa. Oikea käsittely ja säännöllinen puhdistus varmistavat laitteen ongelmattoman toiminnan.



**VAROITUS: Vakavan henkilövahingon vaaran vähentämiseksi katkaise työkalusta virta ja irrota akku ennen säätämistä tai varusteiden irrottamista tai asentamista.** Jos laite käynnistyy vahingossa, voi aiheutua loukkaantumisen.

Laturia tai akkua ei voida huoltaa.



## Voiteleminen

Tätä sähkötyökalua ei tarvitse voidella.



## Puhdistaminen



**VAROITUS:** Puhalla lika ja pöly kotelosta kuivalla ilmalla, kun sitä kertyy ilmanvaihtoaukkoihin tai niiden ympärille. Käytä tällöin hyväksytyjä silmäsuojuksia ja hengityssuojainta.



**VAROITUS:** Älä koskaan puhdistu muita kuin metallipintoja liuottimien tai muiden voimakkaiden kemikaalien avulla. Nämä kemikaalit voivat heikentää näissä osissa käytettyjä materiaaleja. Käytä vain vedellä ja miedolla pesuaineella kostutettua kangasta. Älä päästä mitään nestettä laitteen sisään. Älä upota mitään laitteen osaa nesteeseen.

## Lisävarusteet



**VAROITUS:** Koska muita kuin DEWALT, -lisävarusteita ei ole testattu tämän työkalun kanssa, niiden käyttäminen tässä työkalussa voi olla vaarallista. Henkilövahinko vaaran välttämiseksi tässä tuotteessa saa käyttää vain DEWALT suosittelamia lisävarusteita.

Saat lisätietoja sopivista lisävarusteista jälleenmyyjältäsi.

## Ympäristön suojeleminen



Toimita tämä laite kierrätykseen. Tällä symbolilla merkityjä tuotteita ja akkuja ei saa hävittää normaalin kotitalousjätteen mukana.

Tuotteissa ja akuissa on materiaaleja, jotka voidaan kerätä tai kierrättää uudelleen käyttöä varten. Kierrätä sähkölaitteet ja akut paikallisten määräyksien mukaisesti. Lisätietoa on saatavilla osoitteessa [www.2helpU.com](http://www.2helpU.com).

## Ladattava akku

Tämä pitkään kestävä akku täytyy vaihtaa, kun ne eivät enää tuota riittävää tehoa töissä, jotka voitiin aikaisemmin tehdä helposti. Teknisen käyttöiän päätyttyä se tulee hävittää ympäristöstä vastuullisesti:

- Anna akun tyhjentyä kokonaan ja poista se sitten työkalusta.
- Li-Ion-akut ovat kierrätettäviä. Vie ne jälleenmyyjälle tai paikalliseen kierrätyspisteeseen. Kerätyt akut kierrätetään tai hävitetään oikein.

## LAMELLFRÄS

## DCW682

## Gratulerar!

Du har valt ett DEWALT-verktyg. År av erfarenhet, grundlig produktutveckling och innovation gör DEWALT till en av de pålitligaste partnererna för fackmannamässiga elverktygs-användare.

## Tekniska data

		DCW682
Spänning	$V_{DC}$	18
Typ		1
Batterityp		Litiumjon
Maximal uteffekt	W	900
Varvtal obelastad	$\text{min}^{-1}$	8000
Fräsdjup max.	mm	20
Inställning av djupdyk	mm	8/10/12 (för lameller 0/10/20)
Fräsdiameter	mm	102
Fräsbredd	mm	4
Vikt	kg	2,5
Buller- och vibrationsvärden (triax vektorsumma) i enlighet med EN60745-2-19:		
$L_{PA}$ (emissionsljudtrycksnivå)	dB(A)	84
$L_{WA}$ (ljudeffektnivå)	dB(A)	95
K (osäkerhet för angiven ljudnivå)	dB(A)	3
Huvudhandtag		
Vibrationsemissionsvärde $a_h$	$\text{m/s}^2$	1,5
Osäkerhet K	$\text{m/s}^2$	1,5

Vibrations- och/eller bullerutsläppet som anges i detta informationsblad har uppmätts i enlighet med ett standardiserat test som anges i EN60745 och kan användas för att jämföra ett verktyg med ett annat. Den kan användas för att få fram en preliminär uppskattning av exponering.

**!** **WARNING:** Den deklarerade vibrations- och/eller bullerutsläppsnivån representerar huvudanvändningen av verktyget. Om verktyget används för andra arbetsuppgifter med andra tillbehör eller dåligt underhållet kan vibrations- och/eller bullerutsläppet variera. Detta kan avsevärt öka exponeringsnivån under hela dess arbetstid.

En uppskattning av exponeringsnivån av vibrationer och/eller buller ska också tas med i beräkningen när verktyget stängs av eller när det körs men inte utför något arbete. Detta kan avsevärt minska exponeringsnivån under hela dess arbetstid.

Identifiera ytterligare säkerhetsåtgärder för att skydda operatören från effekterna av vibrationer och/eller buller såsom: underhålla verktyget och tillbehör, hålla händerna varma (på grund av vibrationer), organisera arbetsmönster.

## EC-Följsamhetsdeklaration

## Maskindirektiv



## Lamellfräs

## DCW682

DEWALT deklarerar att dessa produkter, beskrivna under

**Tekniska data** uppfyller:

2006/42/EC, EN60745-1:2009+A11:2010, EN60745-2-19:2009+A1:2010.

Dessa produkter uppfyller också direktiv 2014/30/EU och 2011/65/EU. För mer information, var god kontakta DEWALT på följande adress, eller se handbokens baksida.

Undertecknad är ansvarig för sammanställning av den tekniska filen och gör denna förklaring å DEWALTs vägnar.

Markus Rompel

Vice verkställande teknikdirektör, PTE Europa

DEWALT, Richard-Klinger-Straße 11,

65510, Idstein, Tyskland

15.02.2022



**WARNING:** För att minska risken för personskada, läs instruktionshandboken.

## Definitioner: Säkerhetsriktlinjer

Nedanstående definitioner beskriver allvarighetsnivån för varje signalord. Var god läs handboken och uppmärksamma dessa symboler.



**FARA:** Indikerar en omedelbart riskfylld situation som, om den inte undviks, **kommer att resultera i dödsfall eller allvarlig personskada.**



**WARNING:** Indikerar en potentiellt riskfylld situation som, om den inte undviks, **skulle kunna resultera i dödsfall eller allvarlig personskada.**



**SE UPP:** Indikerar en potentiellt riskfylld situation som, om den inte undviks, **kan resultera i mindre eller medelmåttig personskada.**

**OBSERVERA:** Anger en praxis som **inte är relaterad till personskada** som, om den inte undviks, **skulle kunna resultera i egendomsskada.**



Anger risk för elektrisk stöt.



Anger risk för eldsvåda.



Batterier				Laddare/Laddningstid (minuter)***									
Kat. #	V <sub>DC</sub>	Ah	Vikt (kg)	DCB104	DCB107	DCB112	DCB113	DCB115	DCB116	DCB117	DCB118	DCB132	DCB119
DCB181	18	1,5	0,35	22	70	45	35	22	22	22	22	22	45
DCB182	18	4,0	0,61	60/40**	185	120	100	60	60/45**	60/40**	60/40**	60	120
DCB183/B/G	18	2,0	0,40	30	90	60	50	30	30	30	30	30	60
DCB184/B/G	18	5,0	0,62	75/50**	240	150	120	75	75/60**	75/50**	75/50**	75	150
DCB185	18	1,3	0,35	22	60	40	30	22	22	22	22	22	40
DCB187	18	3,0	0,54	45	140	90	70	45	45	45	45	45	90
DCB189	18	4,0	0,54	60	185	120	100	60	60	60	60	60	120
DCBP034	18	1,7	0,32	27	82	50	40	27	27	27	27	27	50

\*Datumkod 201811475B eller senare

\*\*Datumkod 201536 eller senare

\*\*\*Schemat över batteriladdningstider tillhandahålls endast som vägledning. Laddningstiderna varierar beroende på temperatur och batteriets skick.

## SÄKERHETSVARNINGAR, ALLMÄNT ELVERKTYG



**WARNING: Läs alla säkerhetsvarningar, instruktioner, illustrationer och specifikationer som levereras med detta elverktyg.** Underlåtenhet att läsa alla instruktioner som listas här nedan kan resultera i elektrisk stöt, eldsvåda och/eller allvarlig personskada.

### SPARA ALLA VARNINGAR OCH INSTRUKTIONER FÖR FRAMTIDA REFERENS

Termen "elverktyg" i varningarna syftar på ditt starkströmsdrivna (sladdanslutna) elverktyg eller batteridrivna (sladdlösa) elverktyg.

#### 1) Säkerhet på Arbetsområdet

- Håll arbetsområdet rent och ordentligt upplyst.** Belamrade eller mörka områden inbjuder till olyckor.
- Använd inte elektriska verktyg i explosiva atmosfärer, såsom i närvaron av lättantändliga vätskor, gaser eller damm.** Elektriska verktyg ge upphov till gnistor som kan antända dammet eller ångorna.
- Håll barn och åskådare borta meda du arbetar med ett elverktyg.** Distractioner kan göra att du förlorar kontrollen.

#### 2) Elektrisk Säkerhet

- Kontakterna till elverktyget måste matcha uttaget. Modifiera aldrig kontakten på något sätt. Använd inte några adapterpluggar med jordanslutna (jordade) elektriska verktyg.** Omodifierade kontakter och matchande uttag minskar risken för elektrisk stöt.
- Undvik kroppskontakt med jordanslutna eller jordade ytor såsom rör, värmeelement, spisar och kylskåp.** Det finns en ökad risk för elektrisk chock om din kropp är jordanslutna eller jordad.
- Utsätt inte elektriska verktyg för regn eller våta förhållanden.** Vatten som kommer in i ett elverktyg ökar risken för elektrisk stöt.
- Missbruka inte sladden. Använd aldrig sladden till att bära, dra eller koppla bort elverktyget från strömmen. Håll sladden borta från värme, olja,**

**skarpa kanter eller rörliga delar.** Skadade eller tilltrasslade sladdar ökar risken för elektrisk stöt.

- När du arbetar med ett elverktyg utomhus, använd en förlängningsladd som passar för utomhusanvändning.** Användning av en sladd som passar för utomhusanvändning minskar risken för elektrisk stöt.
- Om arbete med ett elverktyg i en fuktig lokal är oundvikligt, använd ett uttag som är skyddat med jordfäbrytare (RCD).** Användning av en RCD minskar risken för elektrisk stöt.

#### 3) Personlig Säkerhet

- Var vaksam, ha koll på vad du gör och använd sunt förnuft när du arbetar med ett elverktyg. Använd inte ett elverktyg när du är trött eller påverkad av droger, alkohol eller medicinering.** Ett ögonblicks ouppmärksamhet när du arbetar med elektriska verktyg kan resultera i allvarlig personskada.
- Använd personlig skyddsutrustning. Bär alltid ögonskydd.** Skyddsutrustning såsom dammfilterskydd, hals säkra säkerhetsskor, skyddshjälm eller hörselskydd som används för lämpliga förhållanden minskar personskador.
- Förebygg oavsiktlig igångsättning. Se till att strömbrytaren är i frånläge innan du ansluter till strömkällan och/eller batteripaketet, plockar upp eller bär verktyget.** Att bära elektriska verktyg med ditt finger på strömbrytaren eller att strömsätta elektriska verktyg som har strömbrytaren på är att invitera olyckor.
- Avlägsna eventuell justeringsnyckel eller skiftnyckel innan du sätter på elverktyget.** En skiftnyckel eller en nyckel som sitter kvar på en roterande del av elverktyget kan resultera i personskada.
- Böj dig inte för långt. Bibehåll alltid ordentlig fotfäste och balans.** Detta möjliggör bättre kontroll av elverktyget i oväntade situationer.
- Klä dig ändamålsenligt. Bär inte lösa kläder eller smycken. Håll hår, beklädnad och handskar borta**

*från delar i rörelse. Lösa kläder, smycken eller långt hår kan fastna i delar i rörelse.*

- g) **Om det finns anordningar för anslutning av apparater för dammutrensning och insamling, se till att dessa är anslutna och används på ett korrekt sätt.** Användning av dammuppsamling kan minska damm-relaterade faror.
- h) **Bli inte vårdslös och ignorera inte säkerhetsprinciperna trots att du är van att använda verktyg.** Vårdslöst handlande kan leda till allvarlig kroppsskada på en bråkdel av en sekund.

#### 4) Användning och Skötsel av Elverktyg

- a) **Tvinga inte elverktyget. Använd det korrekta elverktyget för din tillämpning.** Det korrekta elverktyget gör arbetet bättre och säkrare vid den hastighet för vilket det konstruerades.
- b) **Använd inte elverktyget om strömbrytaren inte sätter på och stänger av det.** Ett elverktyg som inte kan kontrolleras med strömbrytaren är farligt och måste repareras.
- c) **Dra ur kontakten från strömkällan och/eller batteripaketet, om det är löstagbart, från elverktyget innan du gör några justeringar, byter tillbehör eller lägger elverktyget i förvaring.** Sådana förebyggande säkerhetsåtgärder minskar risken att oavsiktligt starta elverktyget.
- d) **Förvara elektriska verktyg som inte används utom räckhåll för barn, och låt inte personer som är obekanta med elverktyget eller med dessa instruktioner använda elverktyget.** Elektriska verktyg är farliga i händerna på utbildade användare.
- e) **Underhåll elektriska verktyg. Kontrollera för feljustering eller om rörliga delar har fastnat, bristning hos delar och andra eventuella förhållanden som kan komma att påverka elverktygets funktion. Om det är skadat, se till att elverktyget blir reparerat före användning.** Många olyckor orsakas av dåligt underhållna elektriska verktyg.
- f) **Håll kapningsverktyg vassa och rena.** Ordentligt underhållna kapningsverktyg med vassa sågkanter är mindre sannolika att fastna och är lättare att kontrollera.
- g) **Använd elverktyget, tillbehören och verktygssatserna, etc. i enlighet med dessa instruktioner, och ta hänsyn till arbetsförhållandena och det arbete som ska utföras.** Användningen av elverktyget för andra verksamheter än de som det är avsett för skulle kunna resultera i en farlig situation.
- h) **Se till att handtagen och greppytorna är torra och fria från olja och fett.** Hala handtag och greppytor förhindrar säker hantering och kontroll av verktyget i oväntade situationer.

#### 5) Användning och Skötsel av Batteridrivna Verktyg

- a) **Ladda endast med den laddare som är specificerad av tillverkaren.** En laddare som passar till en typ av batteripaket kan ge upphov till brandfara när den används tillsammans med ett annat batteripaket.
- b) **Använd elverktygen enbart med därtill avsedda batteripaket.** Användning av andra batteripaket kan ge upphov till skaderisk och eldsvåda.
- c) **När batteripaketet inte används, håll det borta från andra metallföremål, såsom gem, mynt, nycklar, spikar, skruvar eller andra små metallföremål som kan skapa en förbindelse från ena polen till den andra.** Kortslutning av batteripolerna kan ge upphov till brännskador eller eldsvåda.
- d) **Under missbruksförhållanden kan vätska komma ut från batteriet, undvik kontakt med denna. Om kontakt oavsiktligt inträffar, spola med vatten. Om vätska kommer i kontakt med ögonen, uppsök medicinsk hjälp.** Vätska som kommer ut från batteriet kan ge upphov till irritation eller brännskador.
- e) **Använd inte ett batteripaket eller ett verktyg som är defekt eller modifierat.** Defekta eller modifierade batterier kan fungera oförutsägbart och ge upphov till brand, explosion eller risk för kroppsskador.
- f) **Utsätt inte batteripaketet eller verktyget för eld eller höga temperaturer.** Utsättande för eld eller temperaturer över 130 °C kan orsaka en explosion.
- g) **Följ alla instruktioner gällande laddningen och ladda inte batteripaketet eller verktyget utanför det temperaturområde som anges i bruksanvisningen.** Att ladda på fel sätt eller utanför det angivna temperaturområdet kan skada batteriet och höjer brandrisken.

#### 6) Service

- a) **Se till att ditt elverktyg får service av en kvalificerad reparatör, som endast använder identiska ersättningsdelar.** Detta säkerställer att elverktygets säkerhet bibehålles.
- b) **Gör aldrig service på skadade batteripaket.** Service av batteripaket bör endast genomföras av tillverkaren eller auktoriserade tjänsteleverantörer.

#### Ytterligare specifika säkerhetsregler för lamellfräsen

- **Kapskivor måste vara märkta med minst den hastighet som anges på verktyget.**  
Cirkelknivar som körs över märkhastighet kan gå sönder och orsaka skador.
- **Använd alltid skydd.** Detta skyddar användaren från trasiga cirkelknivfragment och oavsiktlig kontakt med cirkelkniven.
- **Håll elverktyget i de isolerade greppytorna eftersom kaparen kan komma i kontakt med sin egen sladd.**  
Kapning av en strömförande ledning kan göra de exponerade

metalldelarna strömförande och kan ge operatören en elektrisk stöt.

- **MAXIMAL** tillåten cirkelknivdiameter är 102 mm.
- **ANVÄND INTE** slöa eller skadade cirkelknivar.
- Kontrollera lämplig funktion hos skyddets tillbakadragandesystem innan användning.
- **Använd en skyddsmask.** Exponering för dammpartiklar kan orsaka andningsproblem och eventuella skador.
- *Se alltid till att elverktyget är avstängt innan det kopplas in i eluttaget.*
- *Stäng inte av verktyget innan skäret löper fritt.*
- *Avlägsna alla spikar och metallföremål från arbetsstycket innan du börjar arbeta.*
- *När du har stängt av verktyget, försök aldrig bromsa skäret genom att trycka mot dess sida.*
- *Verktyget får endast användas för fräsning av trä och plast.*
- *Se till att alla anordningar som skyddar skäret fungerar perfekt.*
- *Placera aldrig verktyget på ett bord eller en arbetsbänk innan det är avstängt.*
- *Använd endast skär som uppfyller specifikationerna i denna bruksanvisning.*
- *Skär tillverkade av höglegerad, höghastighetsstål (HSS stål) bör inte användas. Bästa resultat uppnås med hårdmetallsbestyckade skär eller CrV-skär.*
- *Använd endast skarpa skär i perfekt skick; spruckna eller böjda skär måste kastas och ersättas med nya.*
- *Se till att skäret sitter säkert fast och roterar i korrekt riktning.*
- *Bakslag uppträder när verktyget börjar stegra sig och snabbt drivs tillbaka mot användaren. Släpp brytaren omedelbart om skäret fastnar eller verktyget stannar.*
- *Håll skäret vasst.*
- *Stöd stora skivor nära kapområdet.*
- *Lyft aldrig verktyget från arbetsstycket medan skäret roterar. Släpp strömbrytaren och vänta till skäret stannar.*

## Dolda risker

Trots tillämpning av de relevanta säkerhetsbestämmelserna och användning av säkerhetsapparater kan vissa återstående risker inte undvikas. Dessa är:

- Hörselnedsättning.
- Risk för skador när skivan byts.
- Risk för inandning av damm från materialen under skärning vilket kan vara skadligt.

## Laddare

Laddare från DEWALT kräver ingen justering och är designade för att vara så enkla som möjligt att använda.

## Elsäkerhet

Den elektriska motorn har konstruerats för endast en spänning. Kontrollera alltid att strömförsörjningen motsvarar spänningen på klassificeringsplattan. Kontrollera också att spänningen på din laddare är den samma som i elnätet.



Din DEWALT laddare är dubbelisolerad i enlighet med EN60335; därför behövs ingen jordledning.

Om nätsladden är skadad får den endast bytas ut av DEWALT eller en auktoriserad serviceorganisation.

## Användning av förlängningssladd

En förlängningssladd skall inte användas såvida det inte är absolut nödvändigt. Använd en godkänd förlängningssladd, som är lämplig för laddarens strömbehov (se **Tekniska data**). Minsta ledarstorlek är 1 mm<sup>2</sup>; maximal längd är 30 m.

Om du använder en sladdvinda, linda alltid av sladden fullständigt.

## Viktiga säkerhetsinstruktioner för alla batteriladdare

**SPARA DESSA INSTRUKTIONER:** Denna manual innehåller viktiga säkerhets- och driftinstruktioner för kompatibla batteriladdare (se **Tekniska data**).

- *Innan laddaren används, läs igenom alla instruktioner och varningar om laddaren, batteriet och produkten för användning av batteri.*



**VARNING:** Risk för stötar. Låt ingen vätska komma in i laddaren. Det kan resultera i elektriska stötar.



**VARNING:** Vi rekommenderar användning av restströmsenhet med en restströmsmärkning på 30 mA eller mindre.



**SE UPP:** Risk för brännskada. För att minska risken för skador, ladda endast DEWALT uppladdningsbara batterier. Andra typer av batterier kan gå sönder och orsaka personskadorna och skadegörelse.



**SE UPP:** Barn bör övervakas för att säkerställa att de inte leker med apparaten.

**OBSERVERA:** Under vissa förhållanden när laddaren är inkopplad i eluttaget kan de exponerade laddningskontaktarna inuti laddaren kortslutas av främmande föremål. Främmande föremål som är ledande såsom, men inte begränsat till, stålull, aluminiumfolie eller ansamling av metapartiklar bör hållas borta från laddningshållrummet. Koppla alltid ifrån laddaren från eluttaget när det inte finns något batteri i hållrummet. Koppla ifrån laddaren vid rengöring.

- **Försök INTE att ladda batteriet med någon annan laddare än de i denna bruksanvisning.** Laddaren och batteriet är speciellt konstruerade att fungera tillsammans.
- **Dessa laddare är inte avsedda för någon annan användning än att ladda DEWALT uppladdningsbara batterier.** All annan användning kan resultera i brandrisk, elstötar eller till och med dödliga elstötar.
- **Utsätt inte laddaren för regn eller snö.**
- **Dra ut genom att hålla i kontakten i stället för i sladden när du kopplar ur laddaren.** Detta kommer att minska risken för skador på den elektriska kontakten och sladden.
- **Se till att sladden placeras så att ingen går på den, snubblar på den eller att den på annat sätt riskerar att skadas.**
- **Använd inte en förlängningssladd såvida det inte är absolut nödvändigt.** Användning av en olämplig

förlängningsladd kan resultera i risk för brand, elektriska stötar eller död av elektrisk ström.

- **Placera inga föremål ovanpå laddaren eller placera inte laddaren på ett mjukt underlag eftersom det kan blockera ventilationsöppningarna vilket kan resultera i intern överhettning.** Placera laddaren undan från alla heta källor. Laddaren ventileras genom öppningar i överkant och underkant av höljet.
- **Använd inte laddare med skadad sladd eller kontakt – byt ut den omedelbart.**
- **Använd inte laddaren om den utsatts för skarpa stötar, tappats eller skadats på annat sätt.** Lämna den hos ett auktoriserat servicecenter.
- **Demontera inte laddaren, ta den till ett auktoriserat servicecenter när service eller reparation behövs.** Felaktig montering kan resultera i risker för elektriska stötar, dödsfall via elektricitet eller brand.
- Om strömladdan skadas måste den bytas omedelbart av tillverkaren, dess serviceombud eller liknande kvalificerad person för att förhindra alla faror.
- **Koppla bort laddaren från vägguttaget innan du påbörjar rengöringen.** Detta kommer att minska risken för elektriska stötar. Borttagning av batteriet minskar inte risken.
- **Anslut ALDRIG två laddare tillsammans.**
- **Laddaren är konstruerad för att fungera på vanlig hushållsspänning på 230V. Försök inte att använda någon annan spänning.** Detta gäller inte för billaddaren.










## Ladda ett batteri (Bild. [Fig.] B)

1. Koppla in laddaren i lämpligt uttag innan batteriet sätts in.
2. Sätt i batteriet **12** i laddaren, se till att batteriet är helt isatt i laddaren. Den röda lampan (laddning) börjar blinka upprepade gånger för att indikera att laddningsprocessen har startat.
3. Det går att se när laddningen är klar genom att den röda lampan lyser kontinuerligt. Batteriet är fulladdat och kan nu användas eller lämnas i laddaren. För att ta bort batteriet ur laddaren, tryck och håll nere batterilåsknappen **13** på batteriet.

**NOTERA:** För att garantera maximal prestanda och livslängd för litium-jonbatteri bör batteriet laddas fullt innan första användning.

## Laddningshantering

Se nedanstående indikatorer angående batteriets laddningsstatus.

Laddningsindikatorer	
 Laddning	 
 Fulladdat	 
 Varm/kall fördröjning*	 

\*Den röda lampan fortsätter att blinka, men en gul indikatorlampa kommer att lysa under denna operation. När batteriet har nått lämplig temperatur kommer den gula lampan att slockna och laddaren återupptar laddningsproceduren.

Den/de kompatibla laddar(en/na) kommer inte att ladda ett felaktigt batteri. Laddaren kommer att indikera ett felaktigt batteri genom att vägra lysa.

**NOTERA:** Detta kan också betyda att det är problem med en laddare.

Om laddaren indikerar ett problem, låt testa laddaren och batteriet hos ett auktoriserat servicecenter.

## Varm/kall fördröjning

När laddaren upptäcker ett batteri som är för hett eller för kallt, kommer den automatiskt att starta en varm/kall fördröjning och avbryta laddningen tills batteriet har nått en lämplig temperatur. Laddaren växlar sedan automatiskt till paketladdningsläge. Denna funktion garanterar maximal batterilivslängd.

Ett kallt batteri kommer att ladda med en lägre hastighet jämfört med ett varmt batteri. Batteriet kommer att laddas med en lägre hastighet genom hela laddningscykeln och kommer inte att återgå till maximal laddningshastighet även om batteriet blir varmt. DCB118-laddaren är utrustad med en intern fläkt som är designad att kyla batteriet. Fläkten slås på automatiskt när batteriet behöver svalkas. Använd aldrig laddaren om fläkten inte fungerar korrekt eller om ventilationsöppningarna är blockerade. Låt inga främmande föremål komma in på insidan av laddaren.

## Elektroniskt skyddssystem

XR litiumjon-verktyg är konstruerade med ett elektroniskt skyddssystem som kommer att skydda batteriet mot överladdning, överhettning eller kraftig urladdning.

Verktyget kommer automatiskt att stängas av om det elektroniska skyddssystemet aktiveras. Om detta sker placera litiumjonbatteriet i laddaren tills det är fulladdat.

## Väggmontering

Dessa laddare är designade att väggmonteras eller stå upprätt på ett bord eller arbetsyta. Vid väggmontering, placera laddaren inom räckhåll för ett elektriskt uttag och borta från hörn och andra hinder som kan påverka luftflödet. Använd baksidan av laddaren som mall för placering av monteringskruvarna på väggen. Montera laddaren säkert med gipskruvar (köps separat) som är minst 25,4 mm långa med ett skruvhuvud med en diameter på 7–9 mm, skruvade i trä till ett optimalt djup som lämnar ungefär 5,5 mm av skruven synlig. Rikta in öppningarna på baksidan av laddaren mot de exponerade skruvarna och för in dem helt i öppningarna.

## Rengöringsinstruktioner för laddaren

**⚠ VARNING: Risk för stötar. Koppla ifrån laddaren från strömuttaget innan rengöring.** Smuts och flott kan avlägsnas från laddarens utsida med hjälp av en trasa eller en mjuk borste som inte är av metall. Använd inte vatten eller rengöringsvätska. Låt aldrig någon vätska komma in i verktyget; sänk aldrig ner någon del av verktyget i en vätska.

## Batteripaket

### Viktiga Säkerhetsinstruktioner för alla Batteripaket

Vid beställning av utbytes-batteripaket, se till att inkludera katalognummer och spänning.

Batteripaketet är inte full-laddat när det kommer ur kartongen. Innan du använder batteripaketet och laddaren, läs säkerhetsinstruktionerna här nedan. Följ därefter de laddningsprocedurer som översiktligt beskrivs.

#### LÄS ALLA INSTRUKTIONER

- **Ladda inte eller använd batteriet i explosiv atmosfär, såsom i närheten av brännbara vätskor, gaser eller damm.** Isättning och borttagning av batteriet från laddaren kan antända dammet eller ångorna.
- **Tvinga aldrig in batteripaketet in i laddaren. Modifiera inte batteripaketet på något sätt så att det passar i en icke-kompatibel laddare då batteripaketet kan brista och orsaka allvarliga personskador.**
- Aldra endast batteripaketet i DEWALT laddare.
- **Skvätt INTE** eller sänk ned i vatten eller annan vätska.
- **Förvara inte eller använd verktyget och batteriet på platser där temperaturen kan sjunka under 4 °C (39,2 °F) (såsom utomhusskjul eller byggnader i metall under vintern) eller överskrider 40 °C (104 °F) (såsom utomhusskjul eller byggnader i metall under sommaren).**
- **Bränn inte batteripaketet, även om det är svårt skadat och helt utslitet.** Batteripaketet kan explodera i elden. Giftiga ångor och ämnen skapas när batteripaketet med litium-jon bränns.
- **Om batteriets innehåll kommer i kontakt med huden, tvätta omedelbart området med mild tvål och vatten.** Om batterivätskan kommer in i ögat, skölj med vatten över det öppna ögat under 15 minuter eller tills irritationen upphör. Om medicinsk omsorg behövs består batteri-elektrolyten av en blandning av flytande organiska karbonater och litiumsalter.
- **Innehållet i öppnade battericeller kan ge upphov till andningsirritation.** Tillhandahåll frisk luft. Om symtom kvarstår, sök medicinsk vård.



**WARNING:** Fara för brännkada. Batterivätskan kan vara lättantändlig om den som utsätts för gnista eller eld.



**WARNING:** Försök aldrig att öppna batteripaketet av någon anledning. Om batteripaketets hölja spricker eller är skadat sätt inte in det i laddaren. Krossa inte, tappa eller skada batteripaketet. Använd inte ett batteripaket som fått en kraftig stöt, tappats, körts över eller skadats på något annat sätt (t.ex. genomborrad av en spik, träffad av en hammare, klivits på). Det kan resultera i elektriska stötar eller dödsfall av elektisk ström. Skadade batteripaket skall returneras till servicecenter för återvinning.



**WARNING: Brandfara. Förvara eller bär inte batteripaketet på så sätt att metallföremål kan komma i kontakt med de oskyddade batteripolerna.** Exempelvis placera inte batteripaketet i förkläden, fickor,

verktygslådor, produktlådor, lådor etc. där det finns lösa spikar, skruvar, nycklar etc.



**SE UPP: När den inte används skall den läggas på sidan på en stabil plats så att ingen riskerar att någon snubblar på den.** Vissa verktyg med stora batteripaket kan stå upprätt på batteripaketet men lätt kan vältras.

#### Transport



**WARNING: Brandfara.** Transport av batterier kan leda till eldsvåda om batteripolerna oavsiktligt kommer i kontakt med ledande material. Se vid transport av batterier till att batteripolerna är skyddade och väl isolerade från material som eventuellt kan komma i kontakt med dem och orsaka kortslutning.

**NOTERA:** Litium-jon batterier skall inte placeras i det incheckade bagaget.

DEWALT batterierna uppfyller alla tillämpliga regler för transport av farligt gods som stipuleras av industrin och rättsliga normer, vilket omfattar FN:s rekommendationer för transport av farligt gods; International Air Transport Associations (IATA) regelverk vid transport av farligt gods, de internationella föreskrifterna om transport av farligt gods till sjöss (IMDG), samt den europeiska överenskommelsen om internationell transport av farligt gods på väg (ADR). Litiumjon-celler och -batterier har klassificerats enligt testresultaten och de fastställda kriterierna i delavsnitt 38,3 i FN:s testhandbok för transport av farligt gods.

I de flesta fall kommer transport av ett DEWALT batteripaket att undantas från att klassificeras som ett fullt reglerat klass 9 farligt material. Generellt kommer endast transporter som innehåller ett litium-jonbatteri med en nominell energimärkning större än 100 Watt (Wh) krävas att de transporteras som fullt reglerat klass 9. Alla litium-jonbatterier har wattimmarna markerat på förpackningen. Vidare, på grund av bestämmelsens komplexitet rekommenderar inte DEWALT flygtransport av endast litium-jonbatteripaket oavsett märkning av wattimmar. Leverans av verktyg med batterier (kombisatser) kan accepteras för flygtransporter om märkningen av wattimmarna inte är större än 100 Wh.

Oberoende av om försändelsen klassificeras som undantagen eller helt reglerad, är det avsändaren som har ansvaret för att de aktuella bestämmelserna gällande förpackning, etikettering/märkning och dokumentation uppfylls.

Informationen som ges i detta avsnitt av handboken är given enligt bästa vetande och har ansetts vara korrekt vid tidpunkten som dokumentet skrevs. Trots det ges ingen uttrycklig eller underförstådd garanti. Det är på köparens eget ansvar att de åtgärder som vidtas uppfyller gällande bestämmelser.

#### Förvaringsrekommendationer

1. Den bästa förvaringsplatsen är en som är sval och torr, långt bort från direkt solljus och för mycket värme eller kyla. För optimal batterifunktionalitet och livslängd, förvara batteripaket vid rumstemperatur när de inte används.
2. För långvarig förvaring rekommenderas att förvara ett fulladdat batteripaket på en kall och torr plats utan laddare för optimalt resultat.

**NOTERA:** Batteripaketet bör inte förvaras helt urladdade. Batteripaketet behöver laddas innan det används igen.

### Etiketter på laddare och batteripaket

Förutom bildiagrammen som används i denna manual kan etiketterna på laddaren och batteripaketet visa följande bildiagram:



Läs instruktionshandbok före användning.



Se **Tekniska data** angående laddningstid.



Stick inte in ledande föremål.



Ladda inte skadade batteripaket.



Utsätt inte för vatten.



Se till att undermåliga sladdar omedelbart byts ut.



Ladda endast mellan 4 °C och 40 °C.



Endast för användning inomhus.



LI-ION

Kassera batteripaketet med vederbörlig hänsyn till miljön.



Ladda endast DEWALT batteripaket med avsedda DEWALT laddare. Laddning av batteripaket med andra än de avsedda DEWALT batterierna med en DEWALT laddare kan göra att de brister eller så kan det leda till farliga situationer.



Bränn inte batteripaketet.

### Batterityp

Följande verktyg arbetar med ett 18-voltsbatteri: DCW682  
Dessa batterier kan användas: DCB181, DCB182, DCB183, DCB183B, DCB183G, DCB184, DCB184B, DCB184G, DCB185, DCB187, DCB189, DCBP034. Se **Tekniska data** för mer information.

### Förpackningens innehåll

Förpackningen innehåller:

- 1 lamellfräs
- 1 dammpåse
- 2 dammadaptrar
- 1 stiftnyckel
- 1 T20 insexnyckel
- 1 litiumjonbatteri (modellerna C1, D1, G1, L1, M1, P1, S1, T1, X1, Y1)

- 2 litiumjonbatterier (modellerna C2, D2, G2, L2, M2, P2, S2, T2, X2, Y2)
- 3 litiumjonbatterier (modellerna C3, D3, G3, L3, M3, P3, S3, T3, X3, Y3)

- 1 bruksanvisning

**NOTERA:** Batteri, laddare och förvaringslåda medföljer inte N-modeller. Batteri och laddare medföljer inte NT-modeller. B-modeller inkluderar Bluetooth®-batteri.

**NOTERA:** Bluetooth® ordmärkningen och logotyper är registrerade varumärken som ägs av Bluetooth®, SIG, Inc. och all användning av sådan märkning av DEWALT sker under licens. Övriga varumärken och varumärkesnamn tillhör respektive ägare.

- *Kontrollera om verktyget, delar eller tillbehör fått skador som kan tänkas ha uppstått under transporten.*
- *Ta dig tid att grundligt läsa igenom och förstå denna bruksanvisning innan verktyget tas i bruk.*

### Märkningar på verktyg

Följande bildikoner visas på verktyget:



Läs instruktionshandbok före användning.



Bär öronskydd.



Bär ögonskydd.



Skärdiameter.

### Datumkodplacering (Bild B)

Datumkoden **20**, vilken också inkluderar tillverkningsår, finns tryckt i kåpan.

Exempel:

2022 XX XX

Tillverkningsår

### Beskrivning (Bild A)



**WARNING:** Modifiera aldrig elverktyget eller någon del av det. Skada eller personskada kan uppstå.

- 1 Vippbrytare
- 2 Låsreglage
- 3 Hjälpbandtag
- 4 Anslagsinställning i höjddel
- 5 Dammutsugningsutgång
- 6 Inställbart anslag
- 7 Antiglidstift
- 8 Inställningsknapp för dyktdjup
- 9 Anslagets höjdsparrrknapp
- 10 Spindellås
- 11 Spärrknapp anslag
- 12 Batteri
- 13 Batterilöstagnig



## Avsedd användning

Din lamellfräs har utformats för att göra raka dymlingsfogar i trä och träprodukter.

**ANVÄND INTE** under våta förhållanden eller i närheten av lättantändliga vätskor eller gaser.

Lamellfräsen är ett professionellt elverktyg.

**LÅT INTE** barn komma i kontakt med verktyget. Övervakning krävs när oerfarna användare använder detta verktyg.

- **Små barn och fysiskt svaga personer.** Denna apparat är inte avsedd att användas av små barn eller fysiskt svaga personer utan övervakning.
- Denna produkt är inte avsedd att användas av personer (inklusive barn) med reducerad fysisk, sensorisk eller mental förmåga eller med begränsad erfarenhet eller kunskap såvida inte de är under uppsikt av en person som är ansvarig för deras säkerhet. Barn skall aldrig lämnas ensam med denna produkt.

## MONTERING OCH JUSTERING



**VARNING:** För att minska risken för allvarlig personskada, stäng av verktyget och koppla bort batteriet innan du gör några justeringar eller tar bort/installerar tillsatser eller tillbehör. En oavsiktlig start kan orsaka skador.



**VARNING:** Använd endast batterier och laddare från DeWALT.

## Montering och borttagning av batteriet från verktyget (Bild B)

**NOTERA:** Se till att batteriet **12** är fulladdat.

### Installation av batteriet i verktygshandtaget

1. Rikta in batteriet mot skenorna inuti verktygets handtag (Bild B).
2. Skjut det in i handtaget tills batteriet sitter fast i verktyget, se till att du hör att det snäpper på plats.

### Borttagning av batteriet från verktyget

1. Tryck på låsknappen **13** och dra med en fast rörelse batteriet bort från verktygshandtaget.
2. Sätt i batteriet i laddaren såsom beskrivs i laddningsavsnittet i denna manual.

### Batterimätare (Bild B)

Vissa batterier från DeWALT inkluderar en bränslemätare vilken består av tre gröna LED-lampor som indikerar laddningsnivån som finns kvar i batteriet.

För att slå på mätaren ska du trycka in och hålla kvar laddningsmätarknappen **14**. En kombination av de tre LED-lamporna kommer att lysa för att ange kvarvarande laddningsnivå. När laddningen i batteriet är under den användbara gränsen kommer inte laddningsmätaren att lysa och batteriet behöver laddas.

**NOTERA:** Laddningsmätaren är endast en indikering på laddning som finns kvar i batteriet. Den indikerar inte verktygets

funktionalitet och kan variera baserat på produktkomponenter, temperatur och slutanvändarens användning.

## Inställbart anslag (Bild D1, D2)

Det inställbara anslaget **6** låter dig ställa in exakt den punkt där insticken till lamellerna skärs ut. Att ställa in anslagshöjden:

1. Lossa anslaget spärrknapp **9**.
2. Justera höjdställningen **4** efter behov. När anslaget är inställt på 90 °, kan man avläsa avståndet mellan mitten på skäret och anslaget yta från graderingen under spärrknappen.
3. Dra åt spärrknappen.

### Inställning av anslagshöjden

1. Lossa anslaget spärrknapp **11**.
2. Luta anslaget till önskad vinkel.
3. Dra åt anslaget spärrknapp.

Fininställningen används för att eliminera möjliga toleranser i storleken hos insticken för lamellerna.

### Markeringar på bottenplattan

Under arbete utan anslag, t.ex. när man gör T-fogar, kan man använda skärorna på bottenplattan för att få rätt ansättning av verktyget.

1. Ställ in anslaget i 0 °-position som det beskrivits ovan.
2. Med arbetsstycken i 19 mm tjocklek använder man bottenplattans kant som centreringsreferens.
3. Med andra arbetsstycken används de röda mittlinjemarkeringarna för att sätta an verktyget rätt.
4. Två av skärorna visar längden på skäret. För att undvika att arbetsstycket brister skall man se till att arbetsstycket är längre än dessa skårer.

## Inställning av dykdjup (Bild E)

Dykdjupet måste ställas in så att det stämmer med lamellens mått. Siffrorna 0, 10 och 20 på djupinställningsknappen motsvarar lamellstorlekarna. M representerar det maximala skärdjupet på ca. 20 mm.

**OBS!** Det maximala skärdjupet på 20 mm kan endast erhållas med ett nytt blad och genom att dra ut finjusteringskruven (se **Finjustering av dykdjup**)

- Vrid djupinställningsknappen **8** till önskat läge och rikta in lämplig siffra mot den röda markeringen på verktyget.

### Fininställning av dykdjup (Bild F)

Fininställningen används för att eliminera möjliga toleranser i storleken hos insticken för lamellerna.

1. Höj anslaget **6** till dess övre läge som beskrivet ovan.
2. Använd insexnyckeln som bilden visar för att ställa in dykdjupet genom att vrida skruven **23** (vrid medsols för att minska dykdjupet). Varje helt varv orsakar en förändring i djupet på 1 mm.
3. Kontrollera inställningen med en provfräsning i en överbliven träbit.

## Antiglidstift (Bild G)

Antiglidstiften **7** hjälper till med att motverka lamellfråsens benägenhet att dra åt höger under fräsning. Det är lämpligt att dra undan synliga delar av arbetsstycket under arbetet för att undvika repor.

1. För att ta ut stiften vrids de medsols med en rak skruvmejsel.
2. För att använda stiften igen vrids de något motsols.

## Byta skär (Bild H, I, J)



### VARNING:

- Se till att skärtänderna pekar moturs enligt bilden (Bild I).
- Efter byte av skäret, kontrollera alltid skärdjupet och justera vid behov.
- Använd inte skär med större eller mindre diameter än rekommenderat. För korrekt klingklassificering se tekniska data.
- Använd endast skär som specificeras i denna manual som uppfyller EN8471.

1. Ta ut de fyra insexskruvarna T20 **15** från bottenplattan och lyft av höljet.
2. Tryck ner spindellåset **10** och ta bort flänsen genom att vrida den motsols.
3. Byt ut skäret och se till att skärtänderna pekar moturs.
4. Sätt fast flänsen ordentligt genom att vrida den medsols med spindellåset nedtryckt.
5. Montera tillbaka täckplattan och dra åt insexskruvarna.



## Dammutsugning (Bild K1, K2, K3)

Med en lämplig hållare kan man fästa en dammpåse eller ett dammutsug.

### Dammutsug

1. Sätt i en lämplig hållare **16** eller **17** i dammutsuget **5**.
2. Koppla dammsugaren till adaptern.

### Dampåse

1. Sätt i en rak hållare **16** i dammutsuget **5**.
2. Fäst dammpåsen **18** på adaptern.
3. När så är möjligt anslut dammutsugningsenheten som konstruerats i enlighet med relevanta bestämmelser beträffande dammutsläpp.

## Montering av en AirLock™-kompatibel dammsugare (Bild K3)



**VARNING:** Vid dammsugning, töm dammsugaren innan arbetet påbörjas och ofta under arbetet. Var försiktig vid bortscaffande av damm. Damm kan vara hälsofarligt vid inandning, förtäring eller kontakt med huden. Material i fint damm kan vara explosivt.

Ditt verktyg är kompatibelt med DEWALT AirLock™ anslutningssystem. The AirLock™ möjliggör en snabb och säker

anslutning mellan AirLock™-kopplingen **21** och den raka adaptern **16**.

1. Ta bort batteriet.
2. Se till att flänsen på AirLock™-kopplingen är i upplåst läge. (Se Bild K3.) Rikta in spåren **22** på flänsen och AirLock™-kopplingen såsom visas för låsta och upplåsta positioner.
3. Skjut på AirLock™-kopplingen på adapterns anslutningspunkt.
4. Vrid flänsen till den låsta positionen.

**NOTERA:** Kullagret inuti konsolen låser i spåret och fäster anslutningen. Elverktyget är nu säkert anslutet till dammutsugningen.

**NOTERA:** Hylsan på dammutsugningsutgången kan tas bort om den skadas och bytas ut av användaren. Hylsan finns som tillbehör och kan bytas ut med en skruvmejsel.

## ANVÄNDNING

### Bruksanvisning



**VARNING:** Laktta alltid säkerhetsinstruktionerna och tillämplbara bestämmelser.



**VARNING:** För att minska risken för allvarlig personskada, stäng av verktyget och koppla bort batteripaketet innan du gör några justeringar eller tar bort/installerar tillsatser eller tillbehör. En oavsiktlig igångsättning kan orsaka personskada.

### Korrekt handplacering (Bild V)



**VARNING:** För att minska risken för allvarlig personskada använd ALLTID korrekt handplacering såsom visas.



**VARNING:** För att minska risken för allvarlig personskada, håll ALLTID verktyget säkert, för att förekomma en plötslig reaktion.

Korrekt handplacering kräver att ena handen är på extrahandtaget **3** med den andra handen på huvudhandtaget **19**.

### Vippbrytare (Bild C)



**SE UPP:** Håll ett fast tag i hjälphandtaget och i höljet för att behålla kontrollen över verktyget vid start och under användning och tills skäret har slutat att rotera. Se till att skäret har stannat helt och hållet innan verktyget läggs ned.

**NOTERA:** För att minska oförutsedda verktygsrörelser, slå inte på eller stäng av verktyget när det är belastat. Låt lamellfräsen nå full hastighet innan arbetsytan vidrörs. Lyft bort verktyget från arbetsytan innan verktyget stängs av. Låt verktyget sluta rotera innan det läggs ned.

1. För att slå på verktyget, skjut låsspaken **2** mot baksidan av verktyget och tryck sedan ned vippbrytaren **1**. Verktyget kör så länge som avtryckaren är nedtryckt.
2. Stäng av verktyget genom att släppa vippbrytaren.

### Strömavbrott

Strömavbrott-funktionen förhindrar att lamellfräsen startar om trots att omkopplaren inte har återställts efter ett avbrott i strömförsörjningen.

## Att göra lamellfogar (Bild L–O)



**VARNING:** Gör alltid en provskärning i en överbliven träbit för att kontrollera dykdjupet. **Vid behov, utför en finjustering enligt beskrivningen i Montering och justeringar.**

Man kan använda olika tekniker för att göra starka och korrekta lamellfogar. I denna manual beskrivs de viktigaste teknikerna mer i detalj (Bild L).

### Att välja lamellstorlek (Bild M)

De tre lamellstorlekarna är #0, #10 och #20. Normalt ska du använda den största lamellen som får plats i arbetsstycket. Sedan lamellstorlek har valts, justeras dykdjupet motsvarande som det beskrivits i Inställning av dykdjup.

### Hitta lamellerna (Bild N1–N4)

För kantfogar skall i vanliga fall lamellerna placeras med avstånd på 15–25 cm. De yttre lamellerna bör placeras 5–7,5 cm från arbetsstyckets ändar (Bild N1).

När man fogar samman smala arbetsstycken som t.ex. tavelramar kan också de minsta lameller vara för stora för fogen. I sådana fall bör man trimma lamellens synliga del sedan fogen har limmats (Bild N2).

När arbetsstycken tjockare än ca. 2,5 cm fogas samman kan lamellpar användas som förstärkning (Bild N3).

För att märka stycken som skall sättas samman placeras man dem först som de skall fogas ihop. Använd ett vinkeljärn och rita en markeringslinje över styckena (Bild N4).

### Att fräsa insticken för lamellerna (Bild O)

1. Ställ in verktyget enligt ovanstående beskrivning.
2. Rätta in verktygets mittmarkering på undersidan mot markeringslinjen som bilden visar.
3. Starta verktyget och vänta någon sekund tills det kommit upp i full hastighet.
4. Tryck anslaget hårt mot arbetsstycket och låt skäret dyka ner tills anslaget stoppar.
5. För bort verktyget och skäret från arbetsstycket.
6. Stäng av verktyget.

## Hopsättning av arbetsstyckena

1. Försök sätta samman arbetsstyckena för att kontrollera att fogarna passar riktigt.
2. Stryk på med lim jämnt i lamellinsticken och på fogytorna.
3. Sätt lamellerna i insticken och se noga till att de kommer i kontakt med limmet.
4. Sätt samman arbetsstyckena och spänn fast dem tills limmet har torkat.

## Fogar kant mot kant (Bild P1, P2)

1. Lägg ut arbetsstyckena på en plan yta så som de skall fogas samman.
2. Märk ut mitten på lamellen. Lamellerna bör placeras med 15 – 25 cm mellanrum, de yttre lamellerna bör placeras 5 – 7,5 cm från arbetsstyckets ändar (Bild P1).
3. Ställ anslaget på 90 °.

4. Ställ in höjden för att placera lamellen mitt på arbetsstycket.
5. Ställ in de andra verktygsinställningarna såsom beskrivs ovan.
6. Skär ut lamellinsticken enligt ovanstående beskrivning (Bild P2).

## Ramfogar (Bild Q1–Q3)

1. Lägg ut arbetsstyckena på en plan yta så som de skall fogas samman (Bild Q1, Q2).
2. Välj lämplig lamellstorlek.
3. Märk ut mitten på lamellen.
4. Ställ in verktyget enligt ovanstående beskrivning.
5. Skär ut lamellinsticken enligt ovanstående beskrivning (Bild Q3).

## Hörnfogar (Bild R1, R2)

1. Ordna arbetsstyckena så som de skall fogas samman (Bild R1).
2. Välj lämplig lamellstorlek.
3. Märk ut mitten på lamellen.
4. För fräsning framifrån, spänn fast arbetsstycket och sätt an verktyget som bilden visar (Bild R2)
5. Skär ut lamellinsticken enligt ovanstående beskrivning.

## Osymmetriska fogar (Bild S)

När man fogar samman två arbetsstycken av olika tjocklek gör man på följande sätt:

1. Ordna arbetsstyckena så som de skall fogas samman.
2. Välj lämplig lamellstorlek.
3. Märk ut mitten på lamellen.
4. Välj vilket arbetsstycke som skall förskjutas bakåt.
5. Ställ in höjden för att placera lamellen mitt på arbetsstycket.
6. Skär ut lamellinsticken enligt ovanstående beskrivning.
7. Justera upp anslaget med lika mycket som den önskade förskjutningen. Använd skalan för att avläsa inställningen.
8. Skär ut lamellinsticken enligt ovanstående beskrivning.

## Gerade kantfogar (Bild T1–T4)

### Utvändiga ytor i linje

1. Ordna arbetsstyckena så som de skall fogas samman.
2. Märk ut mitten på lamellerna utvändigt på fogen.
3. Ställ anslaget på 90 °.
4. Ställ in anslaget för att placera lamellen mot insidan av fogen där arbetsstycket är tjockare. Välj lämplig lamellstorlek (Bild T2).
5. Spänn fast arbetsstycket och sätt an verktyget såsom visas (Bild T3).
6. Skär ut lamellinsticken enligt ovanstående beskrivning.

### Invändiga ytor inrättade

1. Ordna arbetsstyckena så som de skall fogas samman.
2. Märk ut mitten på lamellerna på insidan av fogen.
3. Ställ anslaget på 45 °.

4. Ställ in anslaget för att placera lamellen mot insidan av fogen där arbetsstycket är tjockare. Välj lämplig lamellstorlek.
5. Spänn fast arbetsstycket och sätt an verktyget såsom visas (Bild T4).
6. Skär ut lamellinsticken enligt ovanstående beskrivning.

## T-fogar (Bild U1–U5)

Denna typ av fogar används vanligen för att fästa hyllor på väggpaneler (Bild U1).

1. Lägg ut arbetsstyckena på en plan yta så som de skall fogas samman (som ett upp- och nervänt T).
2. Märk ut mitten på lamellerna på hylldelen.
3. Märk ut hyllans ovansida lätt på sidopanelen (Bild U2).
4. Spänn hylldelen ovanpå sidopanelen och rätta in hyllkanten med linjen (Bild U3).
5. Välj lämplig lamellstorlek.
6. Ställ anslaget på 0°.
7. Sätt an verktyget mot lamellmärkena med hjälp av markeringarna på verktygets undersida.
8. Gör ett vertikalt (Bild U4) och ett horisontellt skär (Bild U5) vid varje plats där lamellerna skall sitta.

## UNDERHÅLL

Ditt elverktyg från har konstruerats för att arbeta över en lång tidsperiod med minimalt underhåll. Kontinuerlig tillfredsställande drift beror på ordentlig verktygsvård och regelbunden rengöring.



**WARNING: För att minska risken för allvarig personskada, stäng av verktyget och koppla bort batteripaketet innan du gör några justeringar eller tar bort/installerar tillsatser eller tillbehör. En oavsiktlig igångsättning kan orsaka personskada.**

Laddaren och batteripaketet är inte servicebara.



## Smörjning

Ditt elverktyg behöver ingen ytterligare smörjning.



## Rengöring



**WARNING: Blås bort smuts och damm från huvudkåpan med torr luft varje gång du ser smuts samlas i och runt lufthålen. Bär godkända ögonskydd och godkänt dammfilterskydd när du utför denna procedur.**



**WARNING: Använd aldrig lösningsmedel eller andra skarpa kemikalier för att rengöra de icke-metalliska delarna på verktyget. Dessa kemikalier kan försvaga de material som används i dessa delar. Använd en trasa som bara är fuktad med vatten och mild tvål. Låt aldrig någon vätska komma in i verktyget; sänk aldrig ner någon del av verktyget i en vätska.**

## Extra tillbehör



**WARNING: Eftersom tillbehör, andra än de som erbjuds av DEWALT, har inte testats med denna produkt, kan användningen av sådana tillbehör med detta verktyg vara riskabel. För att minska risken för skador, ska endast rekommenderade DEWALT tillbehör användas med denna produkt.**

Rådfråga din återförsäljare för ytterligare information angående lämpliga tillbehör.

## Att skydda miljön



Separat insamling. Produkter och batterier som är markerade med denna symbol får inte kastas in de vanliga hushållssoporna.

Produkter och batterier innehåller material som kan återvinnas och återanvändas för att minska behovet av råmaterial. Återvinn elektriska produkter och batterier enligt lokala bestämmelser. Närmare information finns tillgänglig på [www.2helpU.com](http://www.2helpU.com).

## Laddningsbart batteri

Alla batterier med lång livslängd måste laddas när de inte längre kan producera tillräckligt med energi för jobb som enkelt utfördes tidigare. Vid slutet av dess tekniska livslängd skal det lämnas till batteriinsamlingen:

- Ladda ur batteriet fullständigt och ta sedan ut det ur produkten.
- Li-jonbatterier är återvinningsbara. Lämna dem hos din återförsäljare eller på en återvinningsstation. De insamlade batterierna kommer att återvinnas eller avyttras korrekt.

# GEÇME DÜBEL FREZESİ

## DCW682

### Tebrikler!

Bir DEWALT aleti seçtiniz. Uzun süreli deneyim, sürekli ürün geliştirme ve yenilik DEWALT markasının profesyonel elektrikli alet kullanıcıları için en güvenilir ortaklardan birisi haline gelmesini sağlamaktadır.

### Teknik Özellikleri

		DCW682
Voltaj	V <sub>oc</sub>	18
Tip		1
Batarya tipi		Li-Lyon
Maks. güç çıkışı	U	900
Yüksüz hız	dak <sup>-1</sup>	8000
Maksimum kesme derinliği.	mm	20
Daldırma derinliği ayarı	mm	8/10/12 (levhalar için 0/10/20)
Kesici çapı	mm	102
Kesici genişliği	mm	4
Ağırlık	kg	2,5
EN60745-2-19 uyarınca gürültü değerleri ve titreşim değerleri (triaks vektör toplamı):		
L <sub>PA</sub> (emiyon ses basıncı seviyesi)	dB(A)	84
L <sub>WA</sub> (ses güç seviyesi)	dB(A)	95
K (verilen ses seviyesi için belirsizlik)	dB(A)	3
Ana tutamak		
Titreşim emiyon değeri a <sub>h</sub>	m/s <sup>2</sup>	1,5
Belirsizlik değeri K	m/s <sup>2</sup>	1,5

Bu bilgi formunda verilen titreşim emiyon düzeyi, EN60745 belirtilen bir standart teste uygun olarak ölçülmüştür ve aletleri birbiriyle karşılaştırmak için kullanılabilir. Maruz kalmaya dönük bir ön değerlendirme olarak kullanılabilir.

**UYARI:** Beyan edilen titreşim ve/veya gürültü emiyon seviyesi, aletin temel uygulamalarını yansıtır. Bununla birlikte alet farklı uygulamalar için, farklı aksesuarlar veya yeterince bakım yapılmadan kullanıldığında, titreşim ve/veya gürültü emiyonu değişebilir. Bu, toplam çalışma süresindeki maruz kalma seviyesini önemli ölçüde artırabilir.

Tahmini titreşim ve/veya gürültü maruziyeti, aletin kapalı kaldığı veya çalışmasına karşın iş görmediği zamanları da dikkate alınmalıdır. Bu, toplam çalışma süresindeki maruziyet düzeyini önemli ölçüde azaltabilir.

Operatörü titreşim ve/veya gürültünün etkilerinden korumak için aşağıdakiler gibi ilave güvenlik önlemleri tanımlayın: aleti ve aksesuarları iyi muhafaza edin, ellerinizi sıcak tutun (titreşim için geçerli), çalışma biçimlerini iyi organize edin.

### AT Uygunluk Beyanati

#### Makine Direktifi



#### Geçme Dübel Frezesi

##### DCW682

DEWALT, Teknik Özellikleri bölümünde açıklanan bu ürünlerin aşağıda belirtilen yönergelere uygun olduğunu beyan eder: 2006/42/AT, EN60745-1:2009+A11:2010, EN60745-2-19:2009+A1:2010.

Bu ürünler ayrıca 2014/30/EU ve 2011/65/EU Direktiflerine de uygundur. Daha ayrıntılı bilgi için, lütfen aşağıdaki adresten DEWALT ile temas kurun veya kılavuzun arka kapağına bakın.

Bu belge altında imzası bulunan yetkili, teknik dosyanın derlenmesinde sorumludur ve bu beyanı DEWALT adına vermiştir.

Markus Rompel  
PTE-Avrupa, Mühendislik Birimi Genel Müdür Yardımcısı  
DEWALT, Richard-Klinger-Straße 11,  
65510, Idstein, Almanya  
15.02.2022



**UYARI:** Yaralanma riskini azaltmak için, kullanım kılavuzunu okuyun.

### Tanımlar: Güvenlik Talimatları

Aşağıdaki tanımlar her işaret sözcüğü ciddiyet derecesini gösterir. Lütfen kılavuzu okuyunuz ve bu simgelere dikkat ediniz.



**TEHLİKE:** Engellenmemesi halinde **ölüm veya ciddi yaralanma** ile sonuçlanabilecek **çok yakın bir tehlikeli durumu** gösterir.



**UYARI:** Engellenmemesi halinde **ölüm veya ciddi yaralanma** ile sonuçlanabilecek **potansiyel bir tehlikeli durumu** gösterir.



**DİKKAT:** Engellenmemesi halinde **önemsiz veya orta dereceli yaralanma** ile sonuçlanabilecek **potansiyel bir tehlikeli durumu** gösterir.

**İKAZ:** Engellenmemesi halinde **maddi hasara neden olabilecek, yaralanma ile ilişkisi olmayan durumları** gösterir.



Elektrik çarpması riskini belirtir.



Yangın riskini belirtir.

Aküler				Şarj Aletleri/Şarj Süreleri (Dakika)**									
Kat. #	V <sub>dc</sub>	Ah	Ağırlık (kg)	DCB104	DCB107	DCB112	DCB113	DCB115	DCB116	DCB117	DCB118	DCB132	DCB119
DCB181	18	1,5	0,35	22	70	45	35	22	22	22	22	22	45
DCB182	18	4,0	0,61	60/40**	185	120	100	60	60/45**	60/40**	60/40**	60	120
DCB183/B/G	18	2,0	0,40	30	90	60	50	30	30	30	30	30	60
DCB184/B/G	18	5,0	0,62	75/50**	240	150	120	75	75/60**	75/50**	75/50**	75	150
DCB185	18	1,3	0,35	22	60	40	30	22	22	22	22	22	40
DCB187	18	3,0	0,54	45	140	90	70	45	45	45	45	45	90
DCB189	18	4,0	0,54	60	185	120	100	60	60	60	60	60	120
DCBP034	18	1,7	0,32	27	82	50	40	27	27	27	27	27	50

\*Veri kodu 201811475B veya sonrası

\*\*Veri kodu 201536 veya sonrası

\*\*\*Batarya şarj süreleri şablonu yalnızca bilgi verme amacıyla sunulmuştur, şarj süreleri, bataryaların sıcaklığına ve durumuna bağlı olarak değişir.

## ELEKTRİKLİ EL ALETLERİ İÇİN GENEL GÜVENLİK TALİMATLARI



**UYARI:** Bu elektrikli aletle verilen tüm güvenlik uyarılarını, talimatları, resimleri ve teknik özellikleri okuyun. Aşağıda listelenen tüm talimatlara uyulmaması elektrik çarpmasına, yangına ve/veya ciddi yaralanmalara neden olabilir.

### BÜTÜN UYARI VE GÜVENLİK TALİMATLARINI İLERİDE BAKMAK ÜZERE SAKLAYIN

Uyarılarda yer alan «elektrikli alet» terimi şebeke elektrikleyle (kablolu) veya akü/pille (şarjlı) çalışan elektrikli aletinizi ifade etmektedir.

#### 1) Çalışma alanının Güvenliği

- Çalışma alanını temiz ve aydınlık tutun.** Karışık ve karanlık alanlar kazaya davetiye çıkarır.
- Elektrikli aletleri, yanıcı sıvılar, gazlar ve tozların bulunduğu yerler gibi yanıcı ortamlarda çalıştırmayın.** Elektrikli aletler, toz veya dumanları ateşleyebilecek kıvılcımlar çıkarır.
- Bir elektrikli aleti çalıştırırken çocuklardan ve etraftaki kişilerden uzak tutun.** Dikkatinizi dağıtıcı şeyler kontrolü kaybetmenize neden olabilir.

#### 2) Elektrik Güvenliği

- Elektrikli aletlerin fişleri prizlere uygun olmalıdır.** Fiş üzerinde kesinlikle hiçbir değişiklik yapmayın. Topraklı elektrikli aletlerde hiçbir adaptör fişi kullanmayın. Değiştirilmemiş fişler ve uygun prizler elektrik çarpması riskini azaltacaktır.
- Borular, radyatörler, ocaklar ve buzdolapları gibi topraklanmamış yüzeylerle vücut temasından kaçının.** Vücudunuzun topraklanması halinde yüksek bir elektrik çarpması riski vardır.
- Elektrikli aletleri yağmura maruz bırakmayın veya ıslatmayın.** Elektrikli alete su girmesi elektrik çarpması riskini arttıracaktır.
- Elektrik kablosunu uygun olmayan amaçlarla kullanmayın.** Elektrikli aleti kesinlikle kablosundan

tutarak taşımayın, çekmeyin veya prizden çıkartmayın. Kabloyu sıcağtan, yağdan, keskin kenarlardan veya hareketli parçalardan uzak tutun. Hasarlı veya dolanmış kablolar elektrik çarpması riskini artırır.

- Elektrikli bir aleti açık havada çalıştırıyorsanız, açık havada kullanıma uygun bir uzatma kablosu kullanın.** Açık havada kullanıma uygun bir kablolu kullanılması elektrik çarpması riskini azaltır.
- Eğer bir elektrikli aletin nemli bir bölgede çalıştırılması zorunluysa, bir artık akım aygıtı (RCD) korumalı bir kaynak kullanın.** Bir RCD kullanılması elektrik şoku riskini azaltır.

#### 3) Kişisel Güvenlik

- Elektrikli bir aleti kullanırken her zaman dikkatli olun, yaptığınız işe yoğunlaşın ve sağduyulu davranın.** Elektrikli bir aleti yorgunluk veya ilaç ya da alkolün etkisi altındayken kullanmayın. Elektrikli aletleri kullanırken bir anlık dikkatsizlik ciddi kişisel yaralanmayla sonuçlanabilir.
- Kişisel koruyucu ekipmanları mutlaka kullanın.** Daima koruyucu gözlük takın. Koşullara uygun toz maskesi, kaymayan güvenlik ayakkabıları, baret veya kulaklık gibi koruyucu donanımların kullanılması kişisel yaralanmaları azaltacaktır.
- İstem dışı çalıştırılmasını önleyin.** Aleti güç kaynağına ve/veya aküye bağlamadan, yerden kaldırmadan veya taşımadan önce düğmenin kapalı konumda olduğundan emin olun. Aleti, parmağınız düğme üzerinde bulunacak şekilde taşımak veya açık konumdaki elektrikli aletleri elektrik şebekesine bağlamak kazaya davetiye çıkarır.
- Elektrikli aleti açmadan önce tüm ayarlama anahtarlarını çıkartın.** Elektrikli aletin hareketli bir parçasına takılı kalmış bir anahtar kişisel yaralanmaya neden olabilir.
- Ulaşmakta zorlandığınız yerlerde kullanmayın.** Daima sağlam ve dengeli basın. Bu, beklenmedik



durumlarda elektrikli aletin daha iyi kontrol edilmesine olanak tanır.

- f) **Uygun şekilde giyinin. Bol elbiseler giymeyin ve takı takmayın. Saçınızı, elbiselerinizi ve eldivenlerinizi hareketli parçalardan uzak tutun.** Bol elbiseler ve takılar veya uzun saç hareketli parçalara takılabilir.
- g) **Eğer kullandığınız üründe toz emme ve toplama özellikleri olan ataşmanlar varsa bunların bağlı olduğundan ve doğru şekilde kullanıldığından emin olun.** Bu ataşmanların kullanılması tozla ilgili tehlikeleri azaltabilir.
- h) **Aletlerin sık kullanımı sonucu oluşan aşınalığın keyfi davranışta bulunmanıza ve aletle ilgili güvenlik ilkeleri ihmal etmenize neden olmasına izin vermeyin.** Dikkatsiz bir hareket bir anda ciddi yaralanmalara neden olabilir.

#### 4) Elektrikli Aletlerin Kullanımı ve Bakımı

- a) **Elektrikli aleti zorlamayın. Uygulamanız için doğru elektrikli aleti kullanın.** Doğru elektrikli alet, belirlendiği kapasite ayarında kullanıldığında daha iyi ve güvenli çalışacaktır.
- b) **Düğme açmıyor ve kapatmıyorsa elektrikli aleti kullanmayın.** Düğmeyle kontrol edilemeyen tüm elektrikli aletler tehlikelidir ve tamir edilmesi gerekmektedir.
- c) **Herhangi bir ayar, aksesuar değişimi veya elektrikli aletlerin saklanması öncesinde fişi güç kaynağından çekin ve/veya eğer demonte edilebilir tipteyseniz, bataryayı aletten ayırın.** Bu tür önleyici güvenlik tedbirleri elektrikli aletin istem dışı olarak çalıştırılması riskini azaltacaktır.
- d) **Elektrikli aleti, çocukların ulaşamayacağı yerlerde saklayın ve elektrikli aleti tanımayan veya bu talimatları bilmeyen kişilerin elektrikli aleti kullanımına izin vermeyin.** Elektrikli aletler, eğitimsiz kullanımların elinde tehlikelidir.
- e) **Elektrikli aletleri iyi durumda muhafaza edin. Hareketli parçalardaki hizalama hatalarını ve tutuklukları, parçalardaki kırılmalar ve elektrikli aletin çalışmasını etkileyebilecek tüm diğer koşulları kontrol edin. Hasarlı ise, elektrikli aleti kullanmadan önce tamir ettirin.** Kazaların çoğu, elektrikli aletlerin bakımının yeterli şekilde yapılmamasından kaynaklanır.
- f) **Kesim aletlerini keskin ve temiz tutun.** Bakımı uygun şekilde yapılmış keskin kesim uçlu kesim aletlerinin sıkışma ihtimali daha düşüktür ve kontrol edilmesi daha kolaydır.
- g) **Elektrikli aleti, aksesuarlarını ve aletin diğer parçalarını kullanırken bu talimatlara mutlaka uyun ve çalışma ortamının koşullarını ve yapılacak işin ne olduğunu göz önünde bulundurun.** Elektrikli aletin öngörülen işlemler dışındaki işlemler için kullanılması tehlikeli durumlara neden olabilir.
- h) **Tüm tutamakları ve tutma yerlerini kuru, temiz ve üzerinde yağ ile gres bulunmayacak şekilde muhafaza edin.** Kaygan tutamaklar ve tutma yerleri,

beklenmedik durumlarda aletin güvenli bir şekilde tutulması ve kontrol edilmesine izin vermez.

#### 5) Şarjlı Aletlerin kullanımı ve bakımı

- a) **Sadece üretici tarafından belirtilen şarj cihazı ile şarj edin.** Bir akü tipine uygun bir şarj cihazı başka tipte bir aküyü şarj etmek için kullanıldığında yangın riski yaratabilir.
- b) **Elektrikli aletleri yalnızca özel olarak tanımlanmış akülerle kullanın.** Başka akülerin kullanılması yaralanma ve yangın riskine yol açabilir.
- c) **Akü kullanımda değilken, ataç, bozuk para, anahtar, çivi, vida veya terminaler arasında kontağa neden olabilecek diğer küçük metal nesnelere uzak tutulmalıdır.** Akü terminalerinin birbirine kısa devre yapılması yanıklara veya yangına neden olabilir.
- d) **Uygun olmayan koşullarda, akü sıvı sızıntısı yapabilir; sıvıya temas etmekten kaçının. Kazara temas etmenizi halinde suyla yıkayın. Sıvı, gözlerinize temas ederse, ayrıca bir doktora başvurun.** Aküden sıvı sızması tahriş veya yanıklara neden olabilir.
- e) **Hasarlı ya da modifiye edilmiş bir batarya veya aleti kullanmayın.** Hasarlı ya da modifiye edilmiş bataryalar yangın, patlama veya yaralanma riskiyle sonuçlanan beklenmedik durumlara neden olabilir.
- f) **Bir batarya veya aleti ateşe veya aşırı ısıya maruz bırakmayın.** 130 °C üzeri ısı veya ateşe maruz kalması patlamaya neden olabilir.
- g) **Tüm şarj talimatlarına uyun ve talimatlarda belirtilen sıcaklık aralığı dışında bataryaya veya aleti şarj etmeyin.** Doğru olmayan şekilde veya belirtilen aralık dışındaki sıcaklıklarda şarj edilmesi bataryaya hasar verebilir ve yangın riskini artırabilir.

#### 6) Servis

- a) **Elektrikli aletinizi, sadece orijinal yedek parçaların kullanıldığı yetkili DEWALT servisine tamir ettirin.** Bu, elektrikli aletin güvenliğinin muhafaza edilmesini sağlayacaktır.
- b) **Hasar görmüş bataryalara asla serviste bulunmayın.** Bataryaların servisi sadece üretici veya yetkili servis tarafından yapılabilir.

#### Geçme Dübel Frezeleri için Özel Ek Güvenlik Önlemleri

- **Diskli kesicilerin hızı en az aletin üzerinde belirtilen hız kadar olmalıdır.** İlgili nominal hızdan daha hızlı çalışan disk kesiciler etrafa saçılıp yaralanmaya neden olabilir.
- **Her zaman koruma kullanın.** Bu, operatörü kırılan disk kesicisi parçacıklarından ve disk kesicisi ile istenmeyen temastan korur.
- **Aleti izole tutma yerlerinden tutun, çünkü kesici kendi kabloyla temas edebilir.** İçinden akım geçen bir kabloyu kesmek açık metali aletle temas ettirebilir ve operatörün elektrik şokuna maruz kalmasına sebep olabilir.
- **MAKSİMUM** izin verilen disk kesici çapı 102 mm'dir.

- *Kör veya hasarlı disk kesicileri **KULLANMAYIN**.*
- *Her kullanım öncesinde koruma toplama sisteminin doğru çalıştığını kontrol edin.*
- ***Toz maskesi kullanın.** Toz partiküllerine maruz kalmak solunum zorluğuna ve olası yaralanmalara neden olabilir.*
- *Şebekeye prizi takmadan önce daima elektrikli aletin kapalı olduğundan emin olun.*
- *Bıçak serbest hareket ederken gücü kapatmayın.*
- *Çalışmaya başlamadan önce iş aletinden tüm çivileri ve metal nesnelere çıkartın.*
- *Kapatıktan sonra, asla bıçağın kenarına bastırarak bıçağı durdurmaya çalışmayın.*
- *Alet sadece ahşap veya plastik kesmek için kullanılmalıdır.*
- *Bıçağı denetleyen tüm cihazların tam çalışır durumda olduğundan emin olun.*
- *Asla aleti kapatmadan bir masa veya tezgah üzerine bırakmayın.*
- *Yalnızca bu kullanım kılavuzunda belirtilen teknik özelliklere uygun bıçaklar kullanılabilir.*
- *Yüksek aşım, yüksek hız çeliğinden (HSS çelik) yapılmış bıçaklar kullanılmalıdır. En iyi sonuçlar karbür uçlu veya CrV bıçakların kullanılması ile elde edilir.*
- *Yalnızca keskin ve kusursuz durumdaki bıçaklar kullanılmalıdır; kırık veya eğri bıçaklar bir an önce atılıp değiştirilmelidir.*
- *Bıçağın sağlam bir şekilde sabitlendiğinden ve doğru yönde döndüğünden emin olun.*
- *Bıçak hızla durmaya başladığında ve operatöre doğru itildiğinde geri tepme meydana gelir. Bıçak takılırsa veya alet durursa düğmeyi hemen bırakın.*
- *Bıçakların keskin kalmasını sağlayın.*
- *Geniş panelleri kesim alanı yanında destekleyin.*
- *Bıçak dönüş halinde kesim yaparken aleti iş parçasından kaldırmayın. Açma/kapama düğmesini bırakın ve bıçağın durmasını bekleyin.*

## Diğer Riskler

İlgili güvenlik düzenlemelerinin uygulanması ve güvenlik cihazlarının kullanılmasına rağmen, bazı risklerden kaçınmak mümkün değildir. Bunlar:

- *İşitme kaybı.*
- *Diski değiştirirken yaralanma riski.*
- *Kesim sırasında zararlı olabilecek malzemelerin tozlarının solunması riski.*

## Şarj cihazları

DEWALT şarj cihazları herhangi bir ayar gerektirmez ve çalıştırılması mümkün olduğunca kolay olacak şekilde tasarlanmıştır.

### Elektrik Emniyeti

Elektrik motoru sadece tek bir voltaj için tasarlanmıştır. Her zaman batarya voltajının, aletin üretim etiketinde voltajla aynı olup olmadığını kontrol edin. Aynı zamanda şarj aleti voltajının ana şebeke voltajınızla aynı olduğundan emin olun.



DEWALT şarj cihazınız, EN60335 uyarınca çift yalıtımlıdır; bu nedenle, topraklama kablosuna gerek yoktur.

Kablosu hasarlıysa, yalnızca DEWALT veya yetkili bir servis tarafından değiştirilmelidir.

### Uzatma Kablosu Kullanılması

Uzatma kablosu gerçekten gerekmedikçe kullanılmamalıdır. Şarj aletinizin giriş gücüne (**Teknik Verilere bakın**) uygun, onaylı bir uzatma kablosu kullanın. Minimum iletken ebadı 1 mm<sup>2</sup> ve maksimum uzunluk 30 m'dir.

Bir kablo makarası kullanırken, her zaman kabloyu tamamen makaradan çıkarın.

### Tüm Batarya Şarj Cihazları için Önemli Güvenlik Talimatları

**TALİMATLARI SAKLAYIN:** Bu kılavuz, uyumlu bataryalar için önemli güvenlik ve çalışma talimatları içerir (bkz.

#### Teknik Veriler).

- *Şarj cihazını kullanmadan önce şarj cihazının, bataryanın ve bu bataryanın taşıdığı ürünün üzerindeki talimatları ve uyarıcı işaretleri okuyun.*



**UYARI:** Elektrik çarpması tehlikesi. Şarj cihazının içine sıvı kaçmasına izin vermeyin. Elektrik çarpmasına neden olabilir.



**UYARI:** 30mA veya daha düşük kaçak akım değerine sahip bir kaçak akım rölesi kullanılmasını öneriyoruz.



**DİKKAT:** Yanma tehlikesi. Yaralanma riskini azaltmak için yalnızca DEWALT marka şarj edilebilir bataryaları şarj edin. Diğer batarya türleri patlayarak yaralanmaya ve hasara neden olabilir.



**DİKKAT:** Cihazla oynamadıklarından emin olmak için çocuklar gözetim altında tutulmalıdır.

**İKAZ:** Şarj aletinin güç kaynağına bağlı olduğu bazı durumlarda, şarj aletinin içindeki açıkta kalan şarj uçları yabancı maddelerle kısa devre yapabilir. Bunlarla sınırlı olmamak üzere çelik yünü, alüminyum folyo veya benzeri metal parçacıkları gibi iletken özelliğe sahip yabancı maddeler şarj aletinin yuvalarından uzak tutulmalıdır. Yuvalarda batarya yokken şarj cihazını daima güç kaynağından çıkarın. Temizlik öncesinde şarj cihazının fişini çekin.

- **Bataryayı bu kılavuzdaki şarj cihazlarının haricinde herhangi bir şarj cihazıyla şarj etmeye ÇALIŞMAYIN.** Şarj cihazı ve batarya özel olarak birlikte çalışacak şekilde tasarlanmıştır.
- **Bu şarj cihazları, DEWALT şarj edilebilir bataryaları şarj etmek dışında bir amaç için tasarlanmamıştır.** Başka kullanımlar yangın veya elektrik çarpmasına yol açabilir.
- **Şarj cihazını yağmura veya kara maruz bırakmayın.**
- **Şarj cihazını prizden çekerken kablosundan değil fişinden çekin.** Bu, fiş ve kablunun hasar görme riskini azaltır.
- **Kablunun; üzerine basılmayacak, ayağa dolaşmayacak veya başka bir şekilde hasar ve gerginliğe maruz kalmayacak şekilde yerleştirildiğinden emin olun.**

- **Kesinlikle gerekli olmadıkça uzatma kablosu kullanmayın.** Yanlış uzatma kablosu kullanımı yangın, elektrik çarpması veya elektrik şokuna neden olabilir.
- **Şarj cihazının üzerine herhangi bir eşya koymayın veya şarj cihazını havalandırma deliklerini kapatıp aşırı iç sıcaklığa neden olabilecek yumuşak bir yüzeye yerleştirmeyin.** Şarj cihazını herhangi bir ısı kaynağından uzaktaki bir yere koyun. Şarj cihazı muhafazanın üstündeki ve altındaki delikler aracılığıyla havalandırılır.
- **Kablosu veya fişi hasarlı bir şarj cihazını kullanmayın—** bunların hemen değiştirilmesini sağlayın.
- **Şarj cihazını sert bir darbe aldıysa, düştüyse veya herhangi bir şekilde hasar gördüyse çalıştırmayın.** Yetkili bir servise götürün.
- **Şarj cihazını kendiniz parçalarına ayırmayın; servis veya onarım gerektiğinde yetkili bir servis merkezine götürün.** Yanlış yeniden takma elektrik çarpmasına veya yangına yol açabilir.
- Güç kablosunun hasar görmesi halinde, kablo herhangi bir tehlikenin önlenmesi için üretici, servis birimi veya benzer yetkili bir kişi tarafından derhal değiştirilmelidir.
- **Herhangi bir temizlik yapmadan önce şarj cihazını prizden çekin. Bu, elektrik çarpması riskini azaltır.** Bataryayı çıkartmak bu riski azaltmaz.
- **KESİNLİKLE** iki şarj cihazını birbirine bağlamaya çalışmayın.
- **Şarj cihazı, standart 230V ev tipi elektrik gücüyle çalışmak üzere tasarlanmıştır. Cihazı başka bir voltajla kullanmaya çalışmayın.** Bu, araç şarj cihazı için geçerli değildir.







## Bir Bataryanın Şarj Edilmesi (Şek. [Fig.] B)

1. Bataryayı takmadan önce şarj cihazını uygun prize takın.
2. Bataryayı **12** şarj cihazına takın, bataryanın şarj cihazına tamamen oturduğundan emin olun. Devamlı yanıp sönen kırmızı (şarj oluyor) ışık, şarj işleminin başladığını gösterir.
3. Şarjın tamamlandığı, kırmızı ışığın sürekli yanmasıyla belirtilir. Batarya tam olarak şarj edildikten sonra hemen kullanılabilir veya şarj cihazından bırakılabilir. Bataryayı şarj cihazından çıkarmak için, bataryanın üzerindeki batarya serbest bırakma düğmesine **13** basın.

**NOT:** Lityum iyon bataryalardan maksimum performans almak ve bataryaların kullanım ömrünü uzatmak için, ilk kullanım öncesinde tam olarak şarj edin.

## Şarj Cihazının Çalışması

Bataryanın şarj durumu için aşağıdaki göstergelere bakın.

Şarj Göstergeleri	
 Şarj Oluyor	
 Tam Şarj Olmuş	
 Sıcak/Soğuk Paket Gecikmesi*	

\*Bu işlem esnasında kırmızı ışık yanıp sönmeye devam edecek, fakat bir sarı ışık da yanacaktır. Batarya uygun bir

sıcaklığa ulaştığında, sarı ışık sönecek ve şarj aleti şarj işlemine devam edecektir.

Uyumlu şarj cihazı arızalı bir bataryayı şarj etmeyecektir. Şarj cihazının ışığı yanmadığında batarya arızalıdır.

**NOT:** Bu, aynı zamanda şarj cihazının arızalı olduğu anlamına da gelebilir.

Şarj cihazı bir sorun gösteriyorsa, şarj cihazını ve akü takımını test edilmek üzere yetkili bir servis merkezine gönderin.

## Sıcak/Soğuk Batarya Gecikmesi

Şarj aleti çok sıcak veya çok soğuk bir batarya tespit ettiğinde, otomatik olarak Sıcak/Soğuk Batarya Gecikmesini başlatır ve batarya uygun sıcaklığa gelene kadar şarjı durdurur. Şarj aleti sonrasında otomatik olarak şarj moduna geçer. Bu özellik, maksimum batarya ömrü sağlar.

Soğuk bir batarya sıcak bir bataryaya göre daha yavaş bir hızla şarj olacaktır. Batarya tüm şarj döngüsü boyunca daha yavaş bir hızda şarj olacaktır ve batarya ısındığında bile maksimum şarj oranına geri dönmeyecektir.DCB118 şarj cihazında bataryayı soğutmak için tasarlanmış bir dahili fan bulunmaktadır. Bataryanın soğutulması gerektiğinde bu fan otomatik olarak devreye girecektir. Fan doğru şekilde çalışmıyorsa veya havalandırma yuvaları tıkanmışsa şarj cihazını kesinlikle kullanmayın. Şarj cihazının girişine yabancı maddelerin girmesine izin vermeyin.

## Elektronik Koruma Sistemi

XR Li-Ion cihazlar; aşırı yük, aşırı ısınma veya tamamen boşalmadan koruyacak bir Elektronik Koruma Sistemine sahip olacak şekilde tasarlanmıştır.

Elektronik Koruma Sistemi devreye girerse alet otomatik olarak kapatılacaktır. Bu durum gerçekleşirse lityum iyon bataryayı tamamen şarj olana dek bir şarj cihazında tutun.

## Duvara Montaj

Bu şarj cihazları duvara monte edilebilir veya bir masa veya çalışma tezgahı üzerinde yukarı doğru durabilir şekilde tasarlanır. Duvara monte edilecekse şarj cihazını bir elektrik prizinin yakınında veya bir köşe veya hava akımını engelleyebilecek diğer engellerden uzakta konumlandırın. Şarj cihazının arka tarafını montaj vidalarının duvar üzerindeki yerini belirlemek amacıyla şablon olarak kullanın. Şarj cihazını (ayrıca satın alınır) en az 25,4 mm uzunluğa ve 7-9 mm'lik çapa sahip, vidalandığında vidanın yaklaşık 5,5 mm'lik kısmının açıkta olduğu bir optimal derinlik bırakacak şekilde aışşap üzerine monte edin. Şarj cihazının arkasındaki yuvaları vidaların açıkta olan kısımlarıyla hizalayın ve onları yuvalara tam olarak oturtun.

## Şarj Cihazı Temizlik Talimatları



**UYARI: Elektrik çarpması tehlikesi. Temizlik öncesinde AC çıkışı bağlantısını kesin.** Şarj cihazının dış yüzeyindeki kir ve yağ, bir bez parçası ya da metal olmayan bir fırça kullanılarak temizlenebilir. Su veya temizlik solüsyonu kullanmayın. Aletin içine herhangi bir sıvının girmesine izin vermeyin; aletin herhangi bir parçasını bir sıvı içine daldırmayın.

## Akü

## Tüm Aküler İçin Önemli Güvenlik Talimatları

Yedek aküleri sipariş ederken, katalog numarasını ve voltajı eklediğinizden emin olun.

Akü, kutudan şarjı dolu olarak çıkmaz. Aküyü ve şarj cihazını kullanmadan önce, aşağıdaki güvenlik talimatlarını dikkatlice okuyun. Daha sonra belirtilen şarj işlemlerini uygulayın.

## TÜM TALİMATLARI OKUYUN

- **Aküyü yanıcı sıvılar, gazlar ve tozların bulunduğu yerler gibi yanıcı ortamlarda şarj etmeyin veya kullanmayın.** Aküyü şarj cihazına takmak veya cihazdan çıkarmak toz veya dumanları tutuşturabilir.
- **Aküyü şarj cihazının içine doğru zorlamayın. Akü kırılarak ciddi kişisel yaralanmaya neden olabileceğinden akünün üzerinde hiçbir şekilde uyumsuz bir şarj cihazına uydurmak için değişiklik yapmayın.**
- Aküleri yalnızca DEWALT şarj cihazlarında şarj edin.
- **Su veya diğer sıvıları sıçratmayın veya bunlara DALDIRMAYIN.**
- **Aleti ve bataryayı, sıcaklığın 4 °C'nin (39,2 °F) altına düştüğü (örneğin, kışın külbeler veya metal yapıların dışında) veya 40 °C'nin (104 °F) üzerine ulaştığı yerlerde (örneğin, yazın külbeler veya metal yapıların dışında) depolamayın veya kullanmayın.**
- **Önemli ölçüde hasarlı veya tamamen eskimiş olsa bile aküyü ateşe atmayın.** Akü ateşe atılırsa patlayabilir. Lityum iyon aküler yanınca zehirli buharlar ve materyaller açığa çıkar.
- **Akü içeriği cildinize temas ederse, etkilenen alanı derhal yumuşak bir sabun ve suyla yıkayın.** Akü sıvısı gözlerinize bulaşır, gözünüzü açık tutarak 15 dakika boyunca veya tahriş hissi geçene kadar suyla yıkayın. Tıbbi yardım gerekirse, akü elektroliti sıvı organik karbonatlar ve lityum tuzları karışımından oluşmaktadır.
- **Açılan akü hücrelerinin içeriği solunum yolunu tahriş edebilir.** Ortama temiz hava girmesini sağlayın. Belirtiler geçmezse tıbbi yardım alın.



**UYARI:** Yanık tehlikesi. Akü sıvısı kıvılcıma veya ateşe maruz kalırsa yanıcı olabilir.



**UYARI:** Aküyü hiçbir nedenle asla açmayın. Akünün muhafazası çatırsa veya hasar görürse, şarj cihazına takmayın. Aküyü çarpmayın, düşürmeyin veya pakete hasar vermeyin. Sert bir darbe almış, düşmüş, çığnemiş veya herhangi bir şekilde hasar görmüş (örn. çiviyle delinmiş, çekiçle vurulmuş veya üzerine basılmış) bir aküyü veya şarj cihazını kullanmayın. Elektrik çarpmasına yol açabilir. Hasarlı aküler geri dönüşüm için servis merkezine gönderilmelidir.



**UYARI:** Yangın tehlikesi. Bataryayı metal nesnelere batarya terminallerine değmeyecekleri şekilde saklayın veya taşıyın. Örneğin, bataryayı içerisinde gevşek çiviler, vidalar, anahtarlar vb. bulunan kayışlı taşıyıcı, cep, alet kutuları, ürün kiti kutuları, çekmece vb. içerisine koymayın.



**DİKKAT:** Aleti kullanmadığınız zaman, devrilme veya düşme tehlikesine yol açmayacağı dengeli bir yüzeye yan tarafını üzerine yerleştirin. Büyük akülere sahip bazı aletler akünün üzerinde dik durabilir, ancak bunlar kolayca devrilebilir.

## Nakliyat



**UYARI:** Yangın tehlikesi. Batarya nakliyatında, batarya kutuplarının istemsiz şekilde iletken maddelerle temas ederek yangına sebep vermesi ihtimali vardır. Batarya nakliyatı yaparken, batarya kutuplarının iyi korunduğundan ve kutuplarla temas edip kısa devreye sebep olabilecek maddelerden iyi şekilde izole edildiğinden emin olun.

**NOT:** Lityum-iyon piller kontrol edilmiş bagaja konmamalıdır.

DEWALT bataryalar, Tehlikeli Maddelerin Nakliyesi Hakkında BM Tavsiyeleri; Uluslararası Hava Taşımacılığı Birliği (IATA) Tehlikeli Madde Düzenlemeleri, Uluslararası Deniz Taşımacılığı Tehlikeli Madde (IMDG) Düzenlemeleri ve Uluslararası Karayoluyla Tehlikeli madde Taşıma Konulu Avrupa Anlaşması içeriklerinde belirtilen sektörel ve hukuki standartların tüm düzenlemeleriyle uyumludur. Lityum-iyon bataryalar, Tehlikeli Madde Taşımacılığı Kılavuzu Testleri ve Kriterleri Hakkındaki BM Tavsiyelerinin 38,3. bölümüne kadar test edilmiştir.

Çoğu durumda bir DEWALT bataryanın nakliyesinin tam olarak düzenlenmiş bir Sınıf 9 Tehlikeli Maddeler kapsamında sınıflandırılması beklenir. Genelde sadece 100 Watt Saat (Wh) üzeri bir enerji değerine sahip bir lityum iyon bataryayı içeren taşıma işlemlerinin tam olarak düzenlenmiş bir Sınıf 9 Tehlikeli Maddeler kapsamında sınıflandırılarak yapılması gerekmektedir. Tüm lityum iyon bataryalarda ambalajın üzerinde Watt Saati değeri mevcuttur. Buna ilave olarak, düzenlemedeki karışıklıklar nedeniyle, DEWALT lityum iyon bataryaların Watt Saati değeri göz önünde bulundurulmaksızın havayolu kargosuyla tek başına taşınmasını önermez. Bataryası bulunan aletlerin (kombo setler) havayoluyla nakliyesi ancak bataryanın sahip olduğu Watt Saati değerinin 100 Watt Saatinden yüksek olmaması şartıyla yapılabilir.

Nakliyat kapsam dışında da kalsa, tamamen düzenlenmiş de olsa, paketleme, etiketleme ve belgeleme gereklilikleri hakkındaki son düzenlemeleri takip etmek nakliyatçıların sorumluluğudur.

Kılavuzun bu bölümünde bulunan bilgiler iyi niyetle hazırlanmıştır ve kılavuzun hazırlandığı tarih itibarıyla doğru olduğuna inanılmaktadır. Fakat, sözlü veya zımnen hiçbir garanti verilmemektedir. Gerçekleştirdiği işlemlerin geçerli düzenlemelerle uyumlu olduğundan emin olmak alıcının sorumluluğundadır.

## Saklama Önerileri

1. En iyi saklama ortamı serin ve kuru, doğrudan güneş ışığı almayan, aşırı sıcak ve soğuk olmayan yerlerdir. En uygun akü performansı ve ömrü için kullanımda değilken aküleri oda sıcaklığında saklayın.

2. Uzun süreli saklama için, en iyi sonuç için şarj cihazından uzak serin, kuru bir yerde tamamen dolu bir akü saklamak için tavsiye edilir.

**NOT:** Aküler tamamen şarj boşalmış halinde saklanmamalıdır. Akünün kullanılmadan önce yeniden şarj edilmesi gerekir.

### Şarj Cihazı ve Akü Üzerindeki Etiketler

Bu kılavuzda kullanılan sembollere ilave olarak, şarj cihazı ve akü üzerinde bulunan etiketler aşağıdaki sembolleri belirtmektedir:



Aletle çalışmaya başlamadan önce bu kılavuzu okuyun.



Şarj süresi için **Teknik Özellikleri** bölümüne bakın.



İletken nesnelere temas etmeyin.



Hasarlı aküleri şarj etmeyin.



Suya maruz bırakmayın.



Hasarlı kabloların hemen değiştirilmesini sağlayın.



Sadece 4 °C ve 40 °C arasında şarj edin.



Yalnızca kapalı alanda kullanım icindir.



Aküleri çevremize gerekli zeni göstererek atın.

LI-ION



DeWALT aküler, yalnızca onlar için tasarlanmış olan DeWALT şarj cihazlarında şarj edin. DeWALT aküleri haricindeki akülerin DeWALT şarj cihazlarıyla şarj edilmesi patlamalarına veya diğer tehlikeli durumların ortaya çıkmasına sebep olabilir.



Aküyü ateşe atmayın.

### Batarya Tipi

Aşağıdaki aletler bir 18 volt batarya ile çalışır: DCW682

Bu bataryalar kullanılmalıdır: DCB181, DCB182, DCB183, DCB183B, DCB183G, DCB184, DCB184B, DCB184G, DCB185, DCB187, DCB189, DCBP034. Daha fazla bilgi için **Teknik Veriler** bölümüne bakın.

### Paket İçeriği

Paket şunları içerir:

- 1 Geçme dübel frezesi
- 1 Toz torbası
- 2 Toz adaptörü

- 1 Pim anahtarı
- 1 T20 Torks Anahtarı
- 1 Li-İyon batarya (C1, D1, G1, L1, M1, P1, S1, T1, X1, Y1 modelleri)
- 2 Li-İyon batarya (C2, D2, G2, L2, M2, P2, S2, T2, X2, Y2 modelleri)
- 3 Li-İyon batarya (C3, D3, G3, L3, M3, P3, S3, T3, X3, Y3 modelleri)
- 1 Kullanım kılavuzu

**NOT:** Bataryalar, şarj cihazları ve alet kutuları N modellerinde bulunmaz. Bataryalar ve şarj cihazları NT modellerinde bulunmaz. B modellerinde Bluetooth® bataryalar bulunur.

**NOT:** Bluetooth® kelimesi tescilli ve logoları Bluetooth®, SIG, Inc.'nin tescilli markalarıdır ve bunların DeWALT tarafından her türlü kullanımı lisans kapsamındadır. Diğer ticari markalar ve ticari isimler ilgili sahibine aittir.

- Nakliye sırasında alet, parçalar ve aksesuarlarda hasar oluşup oluşmadığını kontrol edin.
- Çalıştırmadan önce bu kılavuzu iyice okuyup anlamak için zaman ayırın.

### Alet Üzerindeki Etiketler

Alet üzerinde, aşağıdaki uyarı sembolleri bulunmaktadır:



Aletle çalışmaya başlamadan önce bu kılavuzu okuyun.



Kulaklık takın.



Koruyucu gözlük takın.



Bıçak çapı.

### Tarih Kodu Konumu (Şek. B)

İmalat yılını da içeren tarih kodu **20** gövdeye basılıdır.

Örnek:

2022 XX XX

Üretim yılı ve haftası

### Açıklama (Şek. A)



**UYARI:** Hiçbir zaman elektrikli aleti veya herhangi bir parçasını değiştirmeyin. Hasar veya yaralanmayla sonuçlanabilir.

- 1 Açma/kapama düğmesi
- 2 Kilitleme anahtarı
- 3 Yardımcı tutamak
- 4 Korkuluk yüksekliği ayarlayıcı
- 5 Toz emme çıkışı
- 6 Ayarlanabilir korkuluk
- 7 Kayma önleyici pimler
- 8 Daldırma derinliği ayar düğmesi
- 9 Korkuluk yüksekliği kilitleme topuzu
- 10 Mil kilidi

- 11 Ayarlanabilir korkuluk kilitleme topuzu
- 12 Batarya
- 13 Batarya çıkarma düğmesi

### Kullanım Amacı

Geçme dübel frezeniz, ahşap ve ahşap ürünlerinde düz geçme kavelalı birleştirme yapmak üzere tasarlanmıştır.

Islak koşullarda veya yanıcı sıvı ya da gazların mevcut olduğu ortamlarda **KULLANMAYIN**.

Bu geçme dübel frezesi profesyonel amaçlı bir elektrikli alettir.

**ÇOCUKLARIN** alete erişmesine izin vermeyin. Bu alet deneyimsiz kişiler tarafından kullanıldığında, başlarında deneyimli birinin durması gerekir.

- **Küçük çocuklar ve engelliler.** Bu cihaz yanlarında bir gözetmen olmadan küçük çocukların ve engellilerin kullanımına uygun değildir.
- Bu ürün, güvenliklerinden sorumlu kişinin gözetiminde olmadıklarında, fiziksel (çocuklar dahil), algısal veya zihinsel kapasite kaybı yaşamış deneyimsiz, bilgisiz ve yeteneksiz kişiler tarafından kullanılmalıdır. Çocuklar asla bu ürüne yalnız bırakılmamalıdır.

### MONTAJ VE AYARLAR



**UYARI: Ciddi yaralanma riskini azaltmak için herhangi bir ayar yapmadan ya da parça veya aksesuarları söküp takmadan önce batarya ile bağlantısını kesin.** Kazara çalıştırma yaralanmaya neden olabilir.



**UYARI: Sadece DeWALT batarya ve şarj cihazlarını kullanın.**

### Bataryanın Alete Takılması ve Aletten Çıkarılması (Şek. B)

**NOT:** Bataryanın **12** tamamen dolu olduğundan emin olun.

#### Bataryanın Aletin Tutma Koluna Takılması

1. Bataryayı alet tutmağının içindeki raylara hizalayın (Şek. B).
2. Batarya tam olarak aletteki yerine oturana kadar tutma koluna kaydırın ve kilit tırnağının yerine yerleşme sesini duyduğunuzdan emin olun.

#### Bataryanın Aletten Çıkarılması

1. Batarya çıkarma düğmesine **13** basın ve bataryayı sıkıca çekerek aletin tutma kolundan çıkarın.
2. Bataryayı bu kılavuzun şarj cihazı kısmında açıklandığı gibi şarj cihazına takın.

### Enerji Göstergeli Bataryalar (Şek. B)

Bazı DeWALT bataryalarda, üç yeşil LED lambasından oluşan ve bataryada kalan şarj seviyesini gösteren bir güç göstergesi bulunur.

Enerji göstergesini devreye sokmak için enerji göstergesi düğmesine **14** basın ve basılı tutun. Üç yeşil LED lambasının bir kombinasyonu kalan şarj seviyesini gösterecek şekilde yanacaktır. Bataryadaki şarj seviyesi kullanılabilir limitin altındayken, enerji göstergesi yanmaz ve bataryanın şarj edilmesi gerekir.

**NOT:** Enerji göstergesi sadece bataryada kalan şarjın bir göstergesidir. Bu gösterge, aletin işlevselliğini göstermez ve ürün bileşenlerine, sıcaklığa ve son kullanıcı uygulamasına göre farklılık gösterebilir.

### Ayarlanabilir Korkuluk (Şek. D1, D2)

Ayarlanabilir korkuluk **6**, levha yuvalarının kesileceği noktayı hassas bir şekilde ayarlamınıza olanak tanır. Korkuluk yüksekliğini ayarlamak için:

1. Korkuluk yüksekliği kilitleme topuzunu **9** gevşetin.
2. Yükseklik ayarlayıcı **4** gereken şekilde ayarlayın. Korkuluk 90° dereceye ayarlanmışken kilit düğmesinin altındaki ölçek, kesicinin merkezi ile korkuluğun yüzeyi arasındaki mesafeyi gösterir.
3. Kilitleme topuzunu sıkın.

#### Korkuluk Açısının Ayarlanması

1. Ayarlanabilir korkuluk kilitleme topuzunu **11** gevşetin.
2. Korkuluğu gereken açıya yatırın.
3. Ayarlanabilir korkuluk kilitleme topuzunu sıkın.

Hassas ayar, levha yuvalarının boyutundaki olası toleransları ortadan kaldırmak için kullanılır.

#### Freze Taban İşaretleri

Çit olmadan çalışırken, örneğin T-eklemler yaparken, aletin doğru hizalanması için freze tabanındaki olukları kullanabilirsiniz.

1. Yukarıda açıklanan şekilde çiti 0° konumuna ayarlayın.
2. 19 mm kalınlığa sahip iş parçalarında merkezini belirlemek için referans olarak tabanın kenarını kullanın.
3. Diğer iş parçaları için, aleti hizalamak üzere kırmızı merkez çizgisi işaretini kullanın.
4. Olukların ikisi, kesim uzunluğunu gösterir. İş parçasının kırılmasını önlemek için iş parçasının bu olukların ötesine uzandığından emin olun.

### Daldırma Derinliği Ayarı (Şek. E)

Daldırma derinliği, levha boyutuna uyacak şekilde ayarlanmalıdır. Derinlik ayar düğmesindeki 0, 10 ve 20 rakamları, levha boyutuna karşılık gelir. M, yaklaşık 20 mm'lik maksimum kesim derinliğini gösterir.

**NOT:** 20 mm'lik maksimum kesme derinliği, yalnızca yeni bir bıçakla ve hassas ayar vidasının geri çekilmesiyle elde edilebilir (bkz. **Daldırma Derinliği Hassas Ayarı**).

- İlgili rakamı aletteki kırmızı işaretle hizalayarak derinlik ayar düğmesini **8** istenen konuma çevirin.

#### Daldırma Derinliği Hassas Ayarı (Şek. F)

Hassas ayar, levha yuvalarının boyutundaki olası toleransları ortadan kaldırmak için kullanılır.

1. Yukarıda açıklanan şekilde korkuluğu **6** üst konumuna kaldırın.
2. Altıgen tornavidayı gösterilen şekilde yerleştirin ve vidayı çevirerek **23** gereken şekilde daldırma derinliğini ayarlayın (daldırma derinliğini düşürmek için saat yönünde çevirin). Her tam tur çevirme, 1 mm'lik bir derinlik değişimine neden olur.



3. Bir hurda ahşap parçası üzerinde deneme amaçlı kesim yaparak ayarı kontrol edin.

## Kayma Önleyici Pimler (Şek. G)

Kayma önleyici pimler **7**, keserken geçme dübel frezesinin sağa kayma eğimini azaltmaya yardımcı olur. İş parçasının görünen kısımları üzerinde çalışırken çizilmeleri önlemek için pimleri toplayabilirsiniz.

1. Pimleri toplamak için düz bir tornavida kullanarak hafif saat yönünde döndürün.
2. Pimleri yeniden kullanmak için hafif saatin tersi yönde çevirin.

## Bıçağın Değiştirilmesi (Şek. H, I, J)



### UYARI:

- Kesicinin dişlerinin, Şekilde gösterildiği gibi saat yönünün tersine baktığından emin olun (Şek. I).
- Bıçağı değiştirdikten sonra her zaman kesme derinliğini kontrol edin ve gerekirse ayarlayın.
- Önerilenden büyük ya da küçük çapta bıçaklar kullanmayın. Uygun bıçak derecesi için teknik verilere bakın.
- Yalnızca bu kılavuzda belirtilen, EN847-1 ile uyumlu bıçakları kullanın.

1. Taban plakasından dört T20 Torx başlı vidayı **15** gevşetin ve kapağı çıkartın
2. Mil kilidine **10** bastırın ve saatin tersi yönde çevirerek flanşı çıkartın.
3. Kesici dişlerinin saat yönünün tersine baktığından emin olarak bıçağı değiştirin.
4. Mil kilidini basılı tutarken, flanşı saat yönünde çevirerek sağlam bir şekilde sıkın.
5. Kapak plakasını monte edip altıgen vidaları sıkın.



## Toz Emme (Şek. K1, K2, K3)

Uygun bir adaptör kullanarak bir toz torbası veya bir toz emici bağlayabilirsiniz.

### Toz Emici

1. Uygun **16** veya **17** adaptörünü toz emme çıkışına **5** yerleştirin.
2. Toz emici hortumunu adaptöre bağlayın.

### Toz torbası

1. Düz adaptörü **16** toz emme çıkışına **5** yerleştirin.
2. Toz torbasını **18** adaptöre bağlayın.
3. Mümkün olduğu her durumda, toz emisyonlarıyla ilgili yönetmelikler uyarınca tasarlanmış bir toz toplama cihazı bağlayın.

## Bir AirLock™ Uyumlu Toz Toplayıcının Takılması (Şek. K3)



**UYARI:** Toz toplayıcı kullanırken, çalışmaya başlamadan önce ve genellikle çalışma sırasında süpürgeyi boşaltın. Tozun çöpe atılması sırasında dikkatli olun. Tozun solunması, yutulması veya cilt ile teması halinde sağlığa zararlı durumlar olabilir. İnce toz içindeki malzemeler patlayıcı olabilir.

Bu alet, DEWALT AirLock™ bağlantı sistemiyle uyumludur. AirLock™, AirLock™ konektörü **21** ile zımpara makinesi toz toplama portu **16** arasında hızlı ve güvenli bir bağlantı sağlar.

1. Bataryayı çıkartın.
2. AirLock™ konektörü üzerindeki kelepçenin kilit açık konumunda olduğundan emin olun. (Bkz. Şek. K3.) Kelepçe ve AirLock™ konektörü üzerindeki çentikleri **22**, kilit açık ve kilitleti konumlarda gösterildiği gibi hizalayın.
3. AirLock™ konektörünü adaptör bağlantı noktasına ittirin.
4. Kelepçeyi kilitleti konuma döndürün.

**NOT:** Kelepçe içindeki bilyeli rulmanlar yuvaya kilitlenir ve bağlantıyı emniyete alır. Elektrikli alet, toz toplayıcıya artık sağlam bir şekilde bağlanmıştır.

**NOT:** Toz toplama portunun manşonu hasar görmüşse kullanıcı tarafından çıkartılabilir ve değiştirilebilir. Manşon isteğe bağlı bir aksesuar olarak mevcuttur ve bir tornavida kullanılarak çıkartılabilir.

## KULLANMA

### Kullanma Talimatları



**UYARI:** Güvenlik talimatlarına ve geçerli yönetmeliklere daima uyun.



**UYARI:** Ciddi yaralanma riskini azaltmak için herhangi bir ayar yapmadan ya da aleti veya aksesuarları söküp takmadan önce aleti kapatın ve aküyü ayırın. Aletin yanlışlıkla çalıştırılması yaralanmaya neden olabilir.

### Doğru El Pozisyonu (Şek. V)



**UYARI:** Ciddi yaralanma riskini azaltmak için, **DAIMA** şekilde gösterilen uygun el pozisyonunu kullanın.



**UYARI:** Ciddi yaralanma riskini azaltmak için, ani tepki ihtimaline karşı aleti **DAIMA** sıkıca tutun.

Doğru el pozisyonu bir el yardımcı tutamak **3**, diğer el ana tutamak **19** üzerinde olacak şekildedir.

### Sürgülü Anahtar (Şek. C)



**DİKKAT:** Alet çalıştırılırken, kullanım sırasında ve bıçağın dönmesi durana dek aleti kontrol altında tutmak için yardımcı tutamak ve aletin gövdesini sıkıca tutun. Aleti yere bırakmadan önce bıçağın tamamen durduğundan emin olun.

**NOT:** Aletin beklenmeyen hareketlerini engellemek için yük altındayken aleti açık kapatmayın. Üzerinde işlem yapılacak yüzeye dokunmadan önce geçme dübel frezesinin tam hıza çıkmasını bekleyin. Aleti kapatmadan önce işlem yapılan

yüzyeden aleti kaldırın. Aleti yere koymadan önce dönmesinin durmasını bekleyin.

1. Aleti çalıştırmak için kilitleme kolunu **2** aletin arka kısmına doğru çekin ve ardından sürgülü anahtar düğmesine **1** basın. Alet, düğmeye basıldığı sürece çalışır.
2. Sürgülü anahtar düğmesini bırakarak aleti kapatın.

### Acil Durum Kesme

Acil durum kesme özelliği, güç kaynağında bir aksaklık olduğunda geçme dübel frezesinin yeniden başlatılmasını anahtara müdahale etmeye gerek kalmadan durdurur.

### Geçme Dübel Freze Eklemlerinin Yapılması (Şek. L–O)



**UYARI:** Daldırma derinliğini kontrol etmek için daima bir hurda ahşap parçası üzerinde bir deneme kesimi yapın. Gerekirse **Montaj ve Ayarlar** bölümünde açıklandığı gibi bir ince ayar yapın.

Güçlü ve doğru levha eklemleri yapmak için çeşitli teknikler kullanılabilir. Bu kılavuzda en önemli teknikler daha ayrıntılı olarak açıklanacaktır (Şek. L).

### Levha Boyununu Seçimi (Şek. M)

Üç levha boyutu #0, #10 ve #20'dir. Normalde iş parçasına uyan en büyük levhayı kullanmanız gerekir.

Kullanılacak levha boyutunu seçtikten sonra **Daldırma Derinliği Ayarı** bölümünde açıklanan şekilde uygun daldırma derinliğini ayarlayın.

### Levhaların Yerleştirilmesi (Şek. N1–N4)

Kenar eklemleri için levhalar normalde 15–25 cm aralıklarla yerleştirilmelidir. Dış levhalar, iş parçasının uçlarından 5–7,5 cm mesafede yerleştirilmelidir (Şek. N1).

Resim çerçeveleri gibi dar iş parçalarını birleştirirken en küçük levhalar bile eklem için çok büyük olabilir. Bu durumda eklem yapıştırıldıktan sonra levhanın ağırlığı ucunun kesilmesi gerekir (Şek. N2).

Yaklaşık 2,5 cm'den daha kalın iş parçalarını birleştirirken ilave güç için levha çiftleri kullanılabilir (Şek. N3).

Eşleşme parçalarını işaretlemek için önce monte edilecekleri şekilde yerleştirin. Parçalar üzerinde işaretleme çizgisini çizmek için bir gönye kullanın (Şek. N4).

### Levha Yuvalarının Kesilmesi (Şek. O)

1. Alet ayarlarını yukarıda açıklandığı gibi yapın.
2. İşaret çizgisini ile alet tabanı üzerinde merkez çizgisini gösterilen şekilde hizalayın.
3. Aleti çalıştırın ve kesicinin tam hıza ulaşması için birkaç saniye bekleyin.
4. Korkuluğu iş parçasına doğru sertçe itin ve durma noktasına ulaşınca kadar kesiciyi daldırın.
5. Aletin biçimi iş parçasından geri çekmesini bekleyin.
6. Aleti kapatın.

### İş Parçalarının Montajı

1. Eklemlerin doğru oturduğunu kontrol etmek için iş parçalarını birbirine monte etmeyi deneyin.

2. Levha yuvalarına ve eklemdaki eşleşme yüzeylerine uygun bir tutkallı eşit şekilde dağıtın.
3. Tutkalla temas ettiklerinden emin olarak levhaları yuvalara yerleştirin.
4. İş parçalarını monte edip tutkal kuruyuncaya kadar birbirlerine kelepçeleysin.

### Kenardan Kenara Eklemler (Şek. P1, P2)

1. İş parçalarını monte edilecekleri şekilde düz bir yüzeye yerleştirin.
2. Levha merkezlerini işaretleyin. Levhalar 15–25 cm aralıklarla yerleştirilmelidir; dış levhalar, iş parçasının uçlarından 5–7,5 cm mesafede yerleştirilmelidir (Şek. P1).
3. Çiti 90 °'ye ayarlayın.
4. Levhayı iş parçasının merkezine yerleştirecek şekilde yükseklik ayarlayıcıyı ayarlayın.
5. Diğer alet ayarlarını yukarıda açıklandığı gibi ayarlayın.
6. Yukarıda açıklanan şekilde levha yuvalarını kesin (Şek. P2).

### Çerçeve Eklemleri (Şek. Q1–Q3)

1. İş parçalarını monte edilecekleri şekilde düz bir yüzeye yerleştirin (Şek. Q1, Q2).
2. Uygun levha boyutunu seçin.
3. Levha merkezlerini işaretleyin.
4. Alet ayarlarını yukarıda açıklandığı gibi ayarlayın.
5. Yukarıda açıklanan şekilde levha yuvalarını kesin (Şek. Q3).

### Köşe Eklemleri (Şek. R1, R2)

1. İş parçalarını monte edilecekleri şekilde düzenleyin (Şek. R1).
2. Uygun levha boyutunu seçin.
3. Levha merkezlerini işaretleyin.
4. Yüz kesimi için iş parçalarını kelepçeleysin ve aleti gösterilen şekilde hizalayın (Şek. R2).
5. Yukarıda açıklanan şekilde levha yuvalarını kesin.

### Ofset Eklemler (Şek. S)

Farklı kalınlıkta iki iş parçasını birleştirirken aşağıdaki şekilde ilerleyin:

1. İş parçalarını monte edilecekleri şekilde düzenleyin.
2. Uygun levha boyutunu seçin.
3. Levha merkezlerini işaretleyin.
4. Geride bırakılacak iş parçasını seçin.
5. Levhayı iş parçasının merkezine yerleştirecek şekilde yükseklik ayarlayıcıyı ayarlayın.
6. Yukarıda açıklanan şekilde levha yuvalarını kesin.
7. Çiti, istenen ofsete eşit mesafede yukarı ayarlayın. Ayarı okumak için ölçeği kullanın.
8. Yukarıda açıklanan şekilde levha yuvalarını kesin.

### Kenar Gönye Eklemleri (Şek. T1–T4)

#### Dış yüzeyler hizalı

1. İş parçalarını monte edilecekleri şekilde düzenleyin.
2. Levha merkezlerini eklem dış tarafında işaretleyin.

- Çit açısını 90 °ye ayarlayın.
- Levhayı iş parçasının daha kalın olduğu eklem için iç tarafına doğru yerleştirmek üzere çiti ayarlayın. Uygun levha boyutunu seçin (Şek. T2).
- İş parçasını kelepçeyin ve aleti gösterilen şekilde hizalayın (Şek. T3).
- Yukarıda açıklanan şekilde levha yuvalarını kesin.

### İç Yüzeyler Hizala

- İş parçalarını monte edilecekleri şekilde düzenleyin.
- Levha merkezlerini eklem için iç tarafında işaretleyin.
- Çit açısını 45 °ye ayarlayın.
- Levhayı iş parçasının daha kalın olduğu eklem için iç tarafına doğru yerleştirmek üzere çiti ayarlayın. Uygun levha boyutunu seçin.
- İş parçasını kelepçeyin ve aleti gösterilen şekilde hizalayın (Şek. T4).
- Yukarıda açıklanan şekilde levha yuvalarını kesin.

### T Eklemler (Şek. U1–U5)

Bu tip eklemler genel olarak yan panellere raf takmak için kullanılır (Şek. U1).

- İş parçalarını monte edilecekleri şekilde düz bir yüzeye yerleştirin (ters T gibi).
- Levha merkezlerini raf parçası üzerinde işaretleyin.
- Yan panel üzerinde rafın üst kısmını hafifçe işaretleyin (Şek. U2).
- Rafın ucunu çizgiyle hizalayarak çiti yan panelin üst kısmına kelepçeyin (Şek. U3).
- Uygun levha boyutunu seçin.
- Çiti 0 °ye ayarlayın.
- Alet tabanındaki işaretleri kullanarak aleti levha işaretleri ile hizalayın.
- Levha konumlarının her birinde bir dikey (Şek. U4) ve bir yatay (Şek. U5) kesik yapın.

### BAKIM

Elektrikli aletiniz minimum bakımla uzun bir süre çalışacak şekilde tasarlanmıştır. Kesintisiz olarak memnuniyet verici bir şekilde çalışması gerekli özenin gösterilmesine ve düzenli temizliğe bağlıdır.

**UYARI: Ciddi yaralanma riskini azaltmak için herhangi bir ayar yapmadan ya da parça veya aksesuarları söküp takmadan önce aleti kapatın ve aküyü ayırın. Aletin yanlışlıkla çalıştırılması yaralanmaya neden olabilir.**

Şarj cihazı ve akü bakım gerektirmezler.



### Yağlama

Elektrikli aletiniz ek bir yağlama gerektirmemektedir.



### Temizleme



**UYARI:** Havalandırma deliklerinde ve etrafında toz toplanması halinde bu tozu ve kiri kuru hava kullanarak ana gövdeden uzaklaştırın. Bu işlemi gerçekleştirirken onaylı bir göz koruması ve onaylı toz maskesi takın.



**UYARI:** Aletin metalik olmayan parçalarını temizlemek için asla çözücü veya başka sert kimyasal kullanmayın. Bu kimyasallar bu parçalarda kullanılan malzemeleri güçsüzlendirir. Yalnızca su ve yumuşak sabunla nemlendirilmiş bir bez kullanın. Aletin içine herhangi bir sıvının girmesine izin vermeyin; aletin herhangi bir parçasını bir sıvı içine daldırmayın.

### İsteğe Bağlı Aksesuarlar



**UYARI:** Şuna dikkat edilmelidir ki DEWALT tarafından tedarik veya tavsiye edilenler dışındaki aksesuarlar bu ürün üzerinde test edilmediğinden, söz konusu aksesuarların bu aletle birlikte kullanılması tehlikeli olabilir. Yaralanma riskini azaltmak için, bu üründe sadece DEWALT tarafından önerilen aksesuarlar kullanılmalıdır.

Uygun aksesuarlarla ilgili daha fazla bilgi almak için satış noktalarıyla görüşün.

### Çevrenin korunması



Ayrı toplama. Bu sembolü taşıyan ürünler ve bataryalar normal evsel atıklarla birlikte çöpe atılmamalıdır.

Ürünler ve bataryalar, hammadde ihtiyacını azaltmak için geri kazanılabilecek veya geri dönüştürülebilecek malzemeler içerir. Elektrikli aletleri ve bataryaları lütfen yerel yönetmeliklere uygun şekilde geri dönüşüme tabi tutun. Daha ayrıntılı bilgi [www.2helpU.com](http://www.2helpU.com) adresinden edinilebilir.

### Şarj Edilebilir Batarya

Bu uzun ömürlü batarya daha önce kolaylıkla gerçekleştirdikleri işlemlerde yeterli güç üretememeye başladıklarında şarj edilmelidir. Ürünü, teknik ömrünün sonunda çevreye zarar vermeyecek bir biçimde elden çıkarın:

- Bataryayı şarjı tamamen bitene kadar kullanın, sonrasında aletten çıkartın.
- Lityum İyon bataryalar geri dönüştürülebilir. Bunları bayinize veya bölgenizdeki geri dönüşüm istasyonuna götürün. Toplanan bataryalar geri dönüştürülür ve uygun şekilde bertaraf edilir.

## ΦΡΕΖΟΚΑΒΙΛΙΕΡΑ

## DCW682

## Συγχαρητήρια!

Επιλέξατε ένα εργαλείο DEWALT. Τα έτη εμπειρίας, η σχολαστική ανάπτυξη προϊόντων και η καινοτομία έχουν καταστήσει την DEWALT έναν από τους πιο αξιόπιστους συνεργάτες στον τομέα των επαγγελματικών ηλεκτρικών εργαλείων.

## Τεχνικά δεδομένα

		DCW682
Τάση	V <sub>DC</sub>	18
Τύπος		1
Τύπος μπαταρίας		Ιόντων λιθίου
Μέγ. ισχύς εξόδου	W	900
Ταχύτητα χωρίς φορτίο	min <sup>-1</sup>	8000
Βάθος κοπής, μέγ.	mm	20
Ρύθμιση βάθους βύθισης	mm	8/10/12 (για μπακότα 0/10/20)
Διάμετρος κοπτικού	mm	102
Πλάτος κοπτικού	mm	4
Βάρος	kg	2,5

Τιμές θορύβου και τιμές κραδασμών (διανυσματικό άθροισμα τριών αξόνων) σύμφωνα με το EN60745-2-19:

L <sub>PA</sub> (στάθμη ηχητικής πίεσης εκπομπών)	dB(A)	84
L <sub>WA</sub> (στάθμη ηχητικής ισχύος)	dB(A)	95
K (αβεβαιότητα αναφερόμενης στάθμης ήχου)	dB(A)	3
Κύρια λαβή		
Τιμή εκπομπών κραδασμών a <sub>h</sub>	m/s <sup>2</sup>	1,5
Αβεβαιότητα K	m/s <sup>2</sup>	1,5

Το επίπεδο εκπομπών κραδασμών και/ή θορύβου που αναφέρεται στο παρόν δελτίο πληροφοριών έχει μετρηθεί σύμφωνα με τυποποιημένη διαδικασία δοκιμής EN60745 και μπορεί να χρησιμοποιηθεί για τη σύγκριση ενός εργαλείου με άλλο. Μπορεί να χρησιμοποιηθεί για προκαταρκτική αξιολόγηση έκθεσης.

**ΠΡΟΕΙΔΟΠΟΙΗΣΗ:** Το δηλωμένο επίπεδο εκπομπών κραδασμών και/ή θορύβου αντιστοιχεί στις βασικές εφαρμογές του εργαλείου. Ωστόσο, αν το εργαλείο χρησιμοποιηθεί για διαφορετικές εφαρμογές, με διαφορετικά αξεσουάρ ή αν δεν συντηρείται κανονικά, η εκπομπή κραδασμών και/ή θορύβου μπορεί να διαφέρει. Το γεγονός αυτό μπορεί να αυξήσει σημαντικά το επίπεδο έκθεσης στη συνολική περίοδο εργασίας.

Μια εκτίμηση του επιπέδου έκθεσης σε κραδασμούς και/ή θόρυβο θα πρέπει να λαμβάνει υπόψη και τους χρόνους που το εργαλείο είναι απενεργοποιημένο ή λειτουργεί αλλά στην πραγματικότητα δεν εκτελεί εργασία. Αυτό μπορεί να μειώσει σημαντικά το επίπεδο έκθεσης στη συνολική περίοδο εργασίας.

Προσδιορίστε πρόσθετα μέτρα ασφαλείας για προστασία του χειριστή από τις επιπτώσεις των κραδασμών και/ή του θορύβου, όπως: συντήρηση του εργαλείου και των αξεσουάρ, διατήρηση των χεριών θερμών (αφωρά τους κραδασμούς), οργάνωση των σχημάτων εργασίας.

## Δήλωση Συμμόρφωσης - E.K. Οδηγία περί μηχανικού εξοπλισμού



## Φρεζοκαβιλιερα DCW682

Η εταιρεία DEWALT δηλώνει ότι τα προϊόντα που περιγράφονται στην ενότητα **Τεχνικά δεδομένα** σχεδιάστηκαν σε συμμόρφωση με τα εξής πρότυπα και οδηγίες:

2006/42/EK, EN60745-1:2009+A11:2010, EN60745-2-19:2009+A1:2010.

Αυτά τα προϊόντα συμμορφώνονται και με τις Οδηγίες 2014/30/EE και 2011/65/EE. Για περισσότερες πληροφορίες, παρακαλούμε επικοινωνήστε με την DEWALT στην παρακάτω διεύθυνση ή ανατρέξτε στο πίσω μέρος του εγχειριδίου.

Ο κάτωθι υπογράφων είναι υπεύθυνος για τη σύνταξη του τεχνικού φακέλου και πραγματοποιεί την παρούσα δήλωση εκ μέρους της εταιρείας DEWALT.

Markus Rompel

Αντιπρόεδρος Μηχανολογίας, PTE Ευρώπης

DEWALT, Richard-Klinger-Straße 11,

65510, Idstein, Γερμανία

15.02.2022



**ΠΡΟΕΙΔΟΠΟΙΗΣΗ:** Για να ελαττώσετε τον κίνδυνο τραυματισμού, διαβάστε το εγχειρίδιο χρήσης.

## Ορισμοί: Οδηγίες ασφαλείας

Οι παρακάτω ορισμοί περιγράφουν το επίπεδο σοβαρότητας για κάθε προειδοποιητική λέξη. Παρακαλούμε διαβάστε το εγχειρίδιο και δώστε προσοχή σε αυτά τα σύμβολα.



**ΚΙΝΔΥΝΟΣ:** Υποδεικνύει μια επικείμενη επικίνδυνη κατάσταση, η οποία, εάν δεν αποφευχθεί, **θα προκαλέσει θάνατο ή σοβαρό τραυματισμό.**



**ΠΡΟΕΙΔΟΠΟΙΗΣΗ:** Υποδεικνύει μια ενδεχομένης επικίνδυνη κατάσταση, η οποία, εάν δεν αποφευχθεί, **θα μπορούσε να προκαλέσει θάνατο ή σοβαρό τραυματισμό.**



**ΠΡΟΣΟΧΗ:** Υποδεικνύει μια ενδεχομένης επικίνδυνη κατάσταση, η οποία, εάν δεν αποφευχθεί, **ενδέχεται να προκαλέσει τραυματισμό μικρής ή μέτριας σοβαρότητας.**

Μπαταρίες				Φορτιστές/Χρόνοι φόρτισης (λεπτά)***									
Αρ. κατ.	V <sub>DC</sub>	Ah	Βάρος (kg)	DCB104	DCB107	DCB112	DCB113	DCB115	DCB116	DCB117	DCB118	DCB132	DCB119
DCB181	18	1,5	0,35	22	70	45	35	22	22	22	22	22	45
DCB182	18	4,0	0,61	60/40**	185	120	100	60	60/45**	60/40**	60/40**	60	120
DCB183/B/G	18	2,0	0,40	30	90	60	50	30	30	30	30	30	60
DCB184/B/G	18	5,0	0,62	75/50**	240	150	120	75	75/60**	75/50**	75/50**	75	150
DCB185	18	1,3	0,35	22	60	40	30	22	22	22	22	22	40
DCB187	18	3,0	0,54	45	140	90	70	45	45	45	45	45	90
DCB189	18	4,0	0,54	60	185	120	100	60	60	60	60	60	120
DCBP034	18	1,7	0,32	27	82	50	40	27	27	27	27	27	50

\*Κωδικός ημερομηνίας 201811475B ή μεταγενέστερος

\*\*Κωδικός ημερομηνίας 201536 ή μεταγενέστερος

\*\*\*Αυτό ο πίνακας προορίζεται μόνο για καθοδήγηση, οι χρόνοι θα διαφέρουν ανάλογα με τη θερμοκρασία και την κατάσταση της μπαταρίας.

**ΣΗΜΕΙΩΣΗ:** Υποδεικνύει μια πρακτική που δεν έχει σχέση με προσωπικό τραυματισμό και η οποία, εάν δεν αποφευχθεί, ενδέχεται να προκαλέσει υλική ζημιά.



Υποδηλώνει κίνδυνο ηλεκτροπληξίας.



Υποδηλώνει κίνδυνο πυρκαγιάς.

## ΓΕΝΙΚΕΣ ΠΡΟΕΙΔΟΠΟΙΗΣΕΙΣ ΑΣΦΑΛΕΙΑΣ ΓΙΑ ΤΑ ΗΛΕΚΤΡΙΚΑ ΕΡΓΑΛΕΙΑ



**ΠΡΟΕΙΔΟΠΟΙΗΣΗ:** Διαβάστε όλες τις προειδοποιήσεις ασφαλείας, τις οδηγίες, τις απεικονίσεις και τις προδιαγραφές που συνοδεύουν αυτό το ηλεκτρικό εργαλείο. Η μη τήρηση οποιασδήποτε από τις οδηγίες που αναφέρονται πιο κάτω μπορεί να έχει ως αποτέλεσμα ηλεκτροπληξία, πυρκαγιά και/ή σοβαρό τραυματισμό.

### ΔΙΑΤΗΡΗΣΤΕ ΤΙΣ ΠΡΟΕΙΔΟΠΟΙΗΣΕΙΣ ΚΑΙ ΤΙΣ ΟΔΗΓΙΕΣ ΓΙΑ ΜΕΛΛΟΝΤΙΚΗ ΑΝΑΦΟΡΑ

Ο όρος «ηλεκτρικό εργαλείο» σε όλες τις προειδοποιήσεις, αναφέρεται σε εργαλείο που τροφοδοτείται με ρεύμα από το ηλεκτρικό δίκτυο (με καλώδιο) ή σε εργαλείο που λειτουργεί με μπαταρία (ασύρματο).

#### 1) Ασφάλεια χώρου εργασίας

- Διατηρείτε το χώρο εργασίας καθαρό και καλά φωτισμένο.** Οι μη τακτοποιημένοι ή σκοτεινοί χώροι, αποτελούν αιτία ατυχημάτων.
- Μη λειτουργείτε τα ηλεκτρικά εργαλεία σε κερηκτικές ατμόσφαιρες, όπως όταν υπάρχουν εύφλεκτα υγρά, αέρια ή σκόνη.** Τα ηλεκτρικά εργαλεία δημιουργούν σπινθήρες που μπορούν να προκαλέσουν ανάφλεξη στη σκόνη ή τις αναθυμιάσεις.
- Απομακρύνετε τα παιδιά και άλλα παρευρισκόμενα άτομα όταν χρησιμοποιείτε ένα ηλεκτρικό εργαλείο.** Η απόσπαση της προσοχής σας μπορεί να έχει ως αποτέλεσμα την απώλεια ελέγχου.

#### 2) Ηλεκτρική ασφάλεια

- Τα βύσματα των ηλεκτρικών εργαλείων πρέπει να ταιριάζουν με τις πρίζες. Μην τροποποιείτε**

**ποτέ το βύσμα με οποιονδήποτε τρόπο. Μη χρησιμοποιείτε τυχόν βύσματα προσαρμογέα με γειωμένα (με γείωση εδάφους) ηλεκτρικά εργαλεία.**

Με μη τροποποιημένα βύσματα και κατάλληλες πρίζες ελαττώνεται ο κίνδυνος ηλεκτροπληξίας.

- Αποφεύγετε την επαφή του σώματός σας με γειωμένες επιφάνειες όπως σωλήνες, καλοριφέρ, εστίες κουζίνας και ψυγεία.** Ο κίνδυνος ηλεκτροπληξίας αυξάνεται όταν το σώμα σας είναι γειωμένο.
- Μην εκθέτετε τα ηλεκτρικά εργαλεία στη βροχή ή σε συνθήκες υγρασίας.** Η είσοδος νερού σε ηλεκτρικό εργαλείο αυξάνει τον κίνδυνο ηλεκτροπληξίας.
- Μην καταπονείτε υπερβολικά το καλώδιο. Μη χρησιμοποιείτε ποτέ το καλώδιο για τη μεταφορά, το τράβηγμα ή την αποσύνδεση του ηλεκτρικού εργαλείου. Κρατήστε το καλώδιο μακριά από θερμότητα, λάδι, αιχμηρές ακμές και κινούμενα μέρη.** Καλώδια που έχουν υποστεί ζημιά ή περιπλεγμένα καλώδια αυξάνουν τον κίνδυνο ηλεκτροπληξίας.
- Όταν χρησιμοποιείτε ένα ηλεκτρικό εργαλείο σε εξωτερικό χώρο, να χρησιμοποιείτε μόνο καλώδια προέκτασης που είναι κατάλληλα για χρήση σε εξωτερικό χώρο.** Η χρήση καλωδίου κατάλληλου για χρήση σε εξωτερικό χώρο ελαττώνει τον κίνδυνο ηλεκτροπληξίας.
- Εάν είναι αναπόφευκτη η λειτουργία ηλεκτρικού εργαλείου σε χώρο με υψηλή υγρασία, χρησιμοποιήστε παροχή ηλεκτροδότησης με προστασία από ρεύματα διαρροής (RCD).** Η χρήση μιας διάταξης RCD ελαττώνει τον κίνδυνο ηλεκτροπληξίας.

#### 3) Προσωπική ασφάλεια

- Παραμείνετε σε εγρήγορση, προσέχετε τι κάνετε και χρησιμοποιείτε την κοινή λογική κατά τη χρήση ενός ηλεκτρικού εργαλείου. Μη χρησιμοποιείτε οποιοδήποτε ηλεκτρικό εργαλείο εάν είστε κουρασμένος(-η) ή υπό την επήρεια ναρκωτικών, αλκοόλ ή φαρμακευτικής αγωγής.** Μια μόνο στιγμή απόσπασης της προσοχής σας καθώς χειρίζεστε ηλεκτρικά εργαλεία, μπορεί να προκαλέσει σοβαρό προσωπικό τραυματισμό.

- β) **Χρησιμοποιείτε ατομικό προστατευτικό εξοπλισμό. Να φοράτε πάντοτε προστατευτικά γυαλιά.** Η χρήση προστατευτικού εξοπλισμού όπως μάσκα για τη σκόνη, αντιλιοθητικών υποδημάτων, κράνους ή προστατευτικών ακουστικών για τις ανάλογες συνθήκες, θα ελαττώσει τους προσωπικούς τραυματισμούς.
- γ) **Αποτρέψτε τυχόν ακούσια εκκίνηση του εργαλείου. Βεβαιωθείτε ότι ο διακόπτης βρίσκεται στη θέση Off προτού συνδέσετε το εργαλείο στην πρίζα ή/και στην μπαταρία, καθώς και προτού σηκώσετε ή μεταφέρετε το εργαλείο.** Η μεταφορά ηλεκτρικών εργαλείων με το δάκτυλό σας στο διακόπτη ή η σύνδεση στην πρίζα εργαλείων με το διακόπτη στη θέση On έχουν κίνδυνο ατυχήματος.
- δ) **Αφαιρέστε οποιοδήποτε κλειδί ή ρυθμιστικό κλειδί προτού ενεργοποιήσετε το ηλεκτρικό εργαλείο.** Ένα κλειδί ή ρυθμιστικό κλειδί που έχει αφαιρεθεί προσαρτημένο σε κινητό τμήμα του ηλεκτρικού εργαλείου, μπορεί να προκαλέσει προσωπικό τραυματισμό.
- ε) **Μην προσπαθήσετε να φτάσετε απομακρυσμένα σημεία. Φροντίστε να έχετε πάντοτε την κατάλληλη στάση και να διατηρείτε την ισορροπία σας.** Κατ' αυτόν τον τρόπο θα έχετε καλύτερο έλεγχο του εργαλείου σε απροσδόκητες καταστάσεις.
- στ) **Να είστε ντυμένοι κατάλληλα. Μην φοράτε φαρδιά ενδύματα ή κοσμήματα. Διατηρείτε τα μαλλιά, τα ενδύματα και τα γάντια σας μακριά από κινούμενα μέρη.** Τα φαρδιά ενδύματα, τα κοσμήματα ή τα μακριά μαλλιά μπορεί να εμπλακούν στα κινούμενα μέρη.
- η) **Εάν οι συσκευές παρέχονται με σύνδεση συστημάτων αφαιρέσεις και συλλογής σκόνης, φροντίστε τα συστήματα αυτά να είναι συνδεδεμένα και να χρησιμοποιούνται κατάλληλα.** Η χρήση συστήματος συλλογής σκόνης μπορεί να ελαττώσει τους κινδύνους που σχετίζονται με τη σκόνη.
- θ) **Μην αφήνετε την εξοικείωση που έχετε αποκτήσει από τη συχνή χρήση εργαλείων να σας επιτρέψει να εφησυχάσετε και να αγνοείτε τις αρχές ασφαλούς χρήσης των εργαλείων.** Μια απρόσεκτη ενέργεια μπορεί να προκαλέσει βαρύ τραυματισμό μέσα σε κλάσματα του δευτερολέπτου.

#### 4) Χρήση και φροντίδα των ηλεκτρικών εργαλείων

- α) **Μη ζορίζετε το ηλεκτρικό εργαλείο. Χρησιμοποιείτε το κατάλληλο εργαλείο ανάλογα με την εφαρμογή.** Η εργασία θα πραγματοποιηθεί με καλύτερο και πιο ασφαλή τρόπο όταν εκτελείται από το σωστά επιλεγμένο ηλεκτρικό εργαλείο με τον προβλεπόμενο ρυθμό.
- β) **Μη χρησιμοποιείτε το εργαλείο εάν ο διακόπτης δεν μεταβαίνει στις θέσεις On (Ενεργοποίηση) και Off (Απενεργοποίηση).** Οποιοδήποτε εργαλείο δεν μπορεί να ελεγχθεί μέσω του διακόπτη του, είναι επικίνδυνο και πρέπει να επισκευαστεί.
- γ) **Αποσυνδέστε το φισ από την πηγή ρεύματος και/ή το πακέτο μπαταρίας, αν είναι αποσπώμενο, από το**

**ηλεκτρικό εργαλείο, πριν διεξάγετε οποιαδήποτε ρύθμιση, αλλαγή εξαρτήματος ή όταν πρόκειται να αποθηκεύσετε το ηλεκτρικό εργαλείο.** Αυτού του είδους τα μέτρα ασφαλείας ελαττώνουν τον κίνδυνο τυχαίας θέσης σε λειτουργία του ηλεκτρικού εργαλείου.

- δ) **Αποθηκεύετε τα ηλεκτρικά εργαλεία που δεν χρησιμοποιείτε μακριά από μέρη όπου μπορούν να τα προσεγγίσουν παιδιά και μην επιτρέπετε τη χρήση του ηλεκτρικού εργαλείου από άτομα που δεν είναι εξοικειωμένα με αυτό ή με τις οδηγίες χρήσης του.** Τα ηλεκτρικά εργαλεία είναι επικίνδυνα όταν χρησιμοποιούνται από μη εκπαιδευμένους χειριστές.
- ε) **Συντηρείτε τα ηλεκτρικά εργαλεία. Ελέγξτε για τυχόν εσφαλμένη ευθυγράμμιση ή ενσφήνωση κινούμενων μερών, για τυχόν θραυστή εξαρτημάτων και για τυχόν άλλες καταστάσεις που μπορεί να επηρεάσουν τη λειτουργία του ηλεκτρικού εργαλείου. Εάν το ηλεκτρικό εργαλείο έχει υποστεί ζημιά, φροντίστε για την επισκευή του πριν το χρησιμοποιήσετε.** Πολλά ατυχήματα έχουν προκληθεί από ηλεκτρικά εργαλεία που δεν έχουν συντηρηθεί κατάλληλα.
- στ) **Διατηρείτε τα εργαλεία κοπής αιχμηρά και καθαρά.** Τα κατάλληλα συντηρημένα εργαλεία κοπής με αιχμηρά άκρα κοπής έχουν μικρότερες πιθανότητες λυγίσματος κατά τη λειτουργία και ελέγχονται ευκολότερα.
- η) **Χρησιμοποιείτε το ηλεκτρικό εργαλείο, τα παρελκόμενα και τα τρυπάνια κ.λπ. σύμφωνα με τις παρούσες οδηγίες, λαμβάνοντας υπόψη τις συνθήκες εργασίας και την εργασία που πρόκειται να πραγματοποιηθεί.** Η χρήση ενός ηλεκτρικού εργαλείου για εργασίες διαφορετικές από αυτές για τις οποίες προορίζεται, μπορεί να οδηγήσει σε επικίνδυνη κατάσταση.
- θ) **Διατηρείτε τις λαβές και τις επιφάνειες κρατήματος στεγνές, καθαρές και απαλλαγμένες από λάδι και γράσο.** Οι ολισθηρές λαβές και επιφάνειες κρατήματος δεν επιτρέπουν τον ασφαλή χειρισμό και έλεγχο του εργαλείου σε μη αναμενόμενες καταστάσεις.

#### 5) Χρήση και φροντίδα των εργαλείων με μπαταρία

- α) **Επαναφορτίζετε μόνο με το φορτιστή που καθορίζεται από τον κατασκευαστή.** Φορτιστής που είναι κατάλληλος για έναν τύπο μπαταριών, μπορεί να ενέχει κίνδυνο πυρκαγιάς όταν χρησιμοποιείται με άλλο τύπο μπαταριών.
- β) **Χρησιμοποιείτε τα ηλεκτρικά εργαλεία μόνο με τις ειδικά καθορισμένες μπαταρίες.** Η χρήση μπαταριών άλλου τύπου ενέχει κίνδυνο τραυματισμού και πυρκαγιάς.
- γ) **Όταν η μπαταρία δεν χρησιμοποιείται, διατηρείτε την μακριά από άλλα μεταλλικά αντικείμενα, όπως συνδετήρες, νομίσματα, κλειδιά, κερφά, βίδες ή άλλα μικρά μεταλλικά αντικείμενα που μπορεί να προκαλέσουν ηλεκτρική επαφή μεταξύ των δύο ακροδεκτών της μπαταρίας.** Η βραχυκύκλωση των ακροδεκτών της μπαταρίας μπορεί να προκαλέσει εγκαύματα ή και πυρκαγιά.



- δ) **Κάτω από συνθήκες κακομεταχείρισης, μπορεί να εκτοξευτεί υγρό από τη μπαταρία. Αποφύγετε την επαφή με το υγρό αυτό. Εάν έλθετε σε επαφή κατά λάθος, ξεπλύνετε με άφθονο νερό. Σε περίπτωση που το υγρό έλθει σε επαφή με τα μάτια σας, ζητήστε ιατρική βοήθεια.** Το υγρό που εκτοξεύεται από τη μπαταρία μπορεί να προκαλέσει ερεθισμούς ή εγκαύματα.
- ε) **Μη χρησιμοποιήσετε πακέτο μπαταρίας ή εργαλείο που έχει υποστεί ζημιά ή τροποποίηση.** Οι μπαταρίες που έχουν υποστεί ζημιά ή τροποποίηση μπορεί να έχουν απρόβλεπτη συμπεριφορά, με αποτέλεσμα φωτιά, έκρηξη ή κίνδυνο τραυματισμού.
- ζ) **Μην εκθέσετε ένα πακέτο μπαταρίας ή εργαλείο σε φωτιά ή υπερβολική θερμοκρασία.** Η έκθεση σε φωτιά ή σε θερμοκρασία πάνω από 130 °C μπορεί να προκαλέσει έκρηξη.
- η) **Τηρείτε όλες τις οδηγίες φόρτισης και μη φορτίζετε το πακέτο μπαταρίας ή το εργαλείο εκτός των ορίων θερμοκρασίας που ορίζονται στις προδιαγραφές.** Η ακατάλληλη φόρτιση ή η φόρτιση σε θερμοκρασίες εκτός των προβλεπόμενων ορίων μπορεί να προξενήσει ζημιά στην μπαταρία και να αυξήσει τον κίνδυνο φωτιάς.

## 6) Συντήρηση (Σέρβις)

- α) **Φροντίστε η συντήρηση του ηλεκτρικού εργαλείου να πραγματοποιείται από πιστοποιημένο για επισκευές άτομο, με τη χρήση μόνο πανομοιότυπων ανταλλακτικών.** Κατ' αυτό τον τρόπο εξασφαλίζεται η ασφάλεια του ηλεκτρικού εργαλείου.
- β) **Ποτέ μην κάνετε σέρβις σε πακέτα μπαταριών που έχουν υποστεί ζημιά.** Το σέρβις των πακέτων μπαταριών πρέπει να γίνεται μόνο από τον κατασκευαστή ή από εξουσιοδοτημένους παρόχους σέρβις.

## Πρόσθετοι ειδικοί κανόνες ασφαλείας για τη φρεζοκαβιλιέρα

- **Τα δισκοπρίονα πρέπει να είναι διαβαθμισμένα τουλάχιστον για την ταχύτητα που επισημαίνεται πάνω στο εργαλείο.** Αν τα κοπτικά δίσκου λειτουργήσουν πάνω από την ονομαστική ταχύτητα μπορεί να εκτιναχθούν σε θραύσματα και να προκαλέσουν τραυματισμό.
- **Χρησιμοποιείτε πάντα τον προφυλακτήρα.** Αυτός προστατεύει το χειριστή από θραύσματα του σπασμένου κοπτικού δίσκου και από αθέλητη επαφή με το κοπτικό δίσκου.
- **Να κρατάτε το ηλεκτρικό εργαλείο από μονωμένες επιφάνειες λαβής, επειδή το κοπτικό εργαλείο μπορεί να έρθει σε επαφή με το ίδιο του το καλώδιο.** Αν κόψει το καλώδιο που βρίσκεται υπό τάση μπορεί να τεθούν υπό ηλεκτρική τάση και να εκτεθειμένα μεταλλικά μέρη του ηλεκτρικού εργαλείου και να προκληθεί ηλεκτροπληξία στο χειριστή.
- **Η ΜΕΓΙΣΤΗ** επιτρεπόμενη διάμετρος κοπτικού δίσκου είναι 102 mm.
- **ΜΗ** χρησιμοποιείτε μη αιχμηρά κοπτικά δίσκου ή που έχουν υποστεί ζημιά.

- Πριν τη χρήση ελέγξτε τη σωστή λειτουργία του συστήματος ανάνυσης του προφυλακτήρα.
- **Φοράτε μάσκα προστασίας από σκόνη.** Η έκθεση σε σωματίδια σκόνης μπορεί να προκαλέσει δυσκολία στην αναπνοή και ενδεχομένως σωματική βλάβη.
- Πάντα να βεβαιώνετε ότι το ηλεκτρικό εργαλείο έχει απενεργοποιηθεί πριν το συνδέσετε στο δίκτυο ρεύματος.
- Μην απενεργοποιήσετε το εργαλείο πριν η λεπίδα κινείται ελεύθερα.
- Πριν αρχίσετε την εργασία, αφαιρέστε όλα τα καρφιά και τα μεταλλικά αντικείμενα από το τεμάχιο εργασίας.
- Μετά την απενεργοποίηση, ποτέ μην επιχειρήσετε να σταματήσετε τη λεπίδα πιέζοντας την πλευρικά.
- Το εργαλείο πρέπει να χρησιμοποιείται μόνο για κοπή ξύλου ή πλαστικού.
- Να βεβαιώνετε ότι όλες οι διατάξεις που καλύπτουν τη λεπίδα βρίσκονται σε άσφογη λειτουργική κατάσταση.
- Ποτέ μην αφήσετε το εργαλείο σε τραπέζι ή πάγκο εργασίας αν δεν έχει απενεργοποιηθεί.
- Επιτρέπεται να χρησιμοποιούνται μόνο λεπίδες που συμμορφώνονται στις προδιαγραφές που περιέχονται στις παρούσες οδηγίες χρήσης.
- Δεν πρέπει να χρησιμοποιούνται λεπίδες από χαλυβδοκράματα υψηλής αντοχής για μεγάλη ταχύτητας εργαλεία (χάλυβα HSS). Τα βέλτιστα αποτελέσματα επιτυγχάνονται με χρήση λεπίδων με μίτες καρβιδίου ή CrV (χρωμίου βαναδίου).
- Θα πρέπει να χρησιμοποιούνται μόνο κοφτερές λεπίδες σε τέλεια λειτουργική κατάσταση. Οι ραγιαμένες ή λυγισμένες λεπίδες θα πρέπει να απορρίπτονται και να αντικαθίστανται άμεσα.
- Βεβαιωθείτε ότι η λεπίδα είναι στερεωμένη καλά και περιστρέφεται στη σωστή κατεύθυνση.
- Ανάδραση προκαλείται όταν το εργαλείο αρχίσει να ακινητοποιείται απότομα και κινηθεί πίσω προς το χειριστή. Ελευθερώστε άμεσα το διακόπτη αν η λεπίδα κολλήσει ή ακινητοποιηθεί το εργαλείο.
- Διατηρείτε τις λεπίδες αιχμηρές.
- Υποστηρίζετε μεγάλης επιφάνειας τεμάχια κοντά στην περιοχή κοπής.
- Όταν εκτελείτε μια κοπή μην αφαιρείτε το εργαλείο από το τεμάχιο εργασίας ενώ η λεπίδα περιστρέφεται. Απελευθερώστε το διακόπτη on/off και περιμένετε πρώτα να σταματήσει τελείως η λεπίδα.

## Υπολειπόμενοι κίνδυνοι

Παρά την εφαρμογή των σχετικών κανονισμών ασφαλείας και την εφαρμογή διατάξεων ασφαλείας, ορισμένοι υπολειπόμενοι κίνδυνοι δεν μπορούν να αποφευχθούν. Αυτοί είναι:

- Βλάβη της ακοής.
- Κίνδυνος τραυματισμού κατά την αλλαγή του δίσκου.
- Κίνδυνος εισπνοής σκόνης από υλικά τα οποία όταν κοπούν μπορεί να είναι επιβλαβή.

## Φορτιστές

Οι φορτιστές DEWALT δεν χρειάζονται καμία ρύθμιση και έχουν σχεδιαστεί για τη μεγαλύτερη δυνατή ευκολία χρήσης τους.

### Ασφαλής χρήση ηλεκτρικού ρεύματος

Το ηλεκτρικό μοτέρ έχει σχεδιαστεί μόνο για μία τάση. Ελέγχετε πάντα ότι η τάση του πακέτου μπαταριών συμφωνεί με αυτήν που αναγράφεται στην πινακίδα τεχνικών χαρακτηριστικών. Επίσης να βεβαιώνσετε ότι η τάση του φορτιστή σας αντιστοιχεί σ' αυτή του ρεύματος δικτύου.



Ο φορτιστής σας μάρκας DEWALT έχει διπλή μόνωση σύμφωνα με το πρότυπο EN60335 και επομένως δεν απαιτείται αγωγός γείωσης.

Αν υποστεί ζημιά το καλώδιο τροφοδοσίας ρεύματος, αυτό πρέπει να αντικατασταθεί μόνο από την εταιρεία DEWALT ή έναν εξουσιοδοτημένο οργανισμό σέρβις.

### Χρήση καλωδίου επέκτασης

Δεν πρέπει να χρησιμοποιείτε καλώδιο επέκτασης, εκτός αν είναι απολύτως απαραίτητο. Χρησιμοποιείτε εγκεκριμένο καλώδιο επέκτασης κατάλληλο για την κατανάλωση ρεύματος του φορτιστή σας (βλ. **Τεχνικά χαρακτηριστικά**). Το ελάχιστο μέγεθος αγωγών είναι 1 mm<sup>2</sup>, το μέγιστο μήκος είναι 30 m. Όταν χρησιμοποιείτε καλώδιο σε καρούλι, πάντα ξετυλίγετε τελείως το καλώδιο.

### Σημαντικές οδηγίες ασφαλείας για όλους τους φορτιστές μπαταριών

**ΦΥΛΑΞΤΕ ΑΥΤΕΣ ΤΙΣ ΟΔΗΓΙΕΣ:** Το παρόν εγχειρίδιο περιέχει σημαντικές οδηγίες ασφαλείας και λειτουργίας για συμβατούς φορτιστές μπαταριών (ανατρέξτε στα **Τεχνικά χαρακτηριστικά**).

- Πριν χρησιμοποιήσετε τον φορτιστή, διαβάστε όλες τις οδηγίες και τις επισημάνσεις προσοχής πάνω στον φορτιστή, το πακέτο μπαταριών και το προϊόν όπου χρησιμοποιείται το πακέτο μπαταριών.



**ΠΡΟΕΙΔΟΠΟΙΗΣΗ:** Κίνδυνος ηλεκτροπληξίας. Μην επιτρέψετε να εισέλθει οποιοδήποτε υγρό μέσα στον φορτιστή. Μπορεί να προκληθεί ηλεκτροπληξία.



**ΠΡΟΕΙΔΟΠΟΙΗΣΗ:** Συνιστούμε τη χρήση διάταξης προστασίας από ρεύμα διαρροής με διαβάθμιση έντασης ρεύματος διαρροής 30 mA ή μικρότερη.



**ΠΡΟΣΟΧΗ:** Κίνδυνος εγκαυμάτων. Για να μειώσετε τον κίνδυνο τραυματισμού, φορτίζετε μόνο επαναφορτιζόμενες μπαταρίες DEWALT. Άλλοι τύποι μπαταριών μπορεί να εκραγούν, προκαλώντας τραυματισμό και ζημιά.



**ΠΡΟΣΟΧΗ:** Τα παιδιά θα πρέπει να βρίσκονται υπό επίβλεψη ώστε να διασφαλίζεται ότι δεν παίζουν με τη συσκευή.

**ΣΗΜΕΙΩΣΗ:** Υπό ορισμένες συνθήκες, με τον φορτιστή συνδεδεμένο στην παροχή ρεύματος, οι εκτεθειμένες επαφές φόρτισης μέσα στον φορτιστή μπορεί να βραχυκυκλωθούν από ξένο υλικό. Τα ξένα υλικά με αγώγιμες ιδιότητες, όπως είναι, αλλά χωρίς περιορισμό σε αυτά, το σύρμα τριψίματος, το αλουμινοχάρτο ή οποιοδήποτε συσσωρευση μεταλλικών σωματιδίων, θα πρέπει να διατηρούνται μακριά από τις κοιλότητες των

φορτιστών. Πάντα αποσυνδέετε τον φορτιστή από την παροχή ρεύματος όταν δεν υπάρχει πακέτο μπαταριών μέσα στην κοιλότητα του φορτιστή. Αποσυνδέετε τον φορτιστή από την πρίζα πριν επιχειρήσετε να τον καθαρίσετε.

- **ΜΗΝ επιχειρήσετε να φορτίσετε το πακέτο μπαταριών με οποιοσδήποτε φορτιστές άλλους από τους αναφερόμενους στο παρόν εγχειρίδιο.** Ο φορτιστής και το πακέτο μπαταριών έχουν σχεδιαστεί ειδικά για να λειτουργούν μαζί.
- **Αυτοί οι φορτιστές δεν προορίζονται για οποιοδήποτε χρήσεις άλλες από τη φόρτιση επαναφορτιζόμενων μπαταριών DEWALT.** Οποιοσδήποτε άλλες χρήσεις μπορεί να προκαλέσουν κίνδυνο πυρκαγιάς και ελαφράς ή θανατηφόρου ηλεκτροπληξίας.
- **Μην εκθέσετε τον φορτιστή σε βροχή ή χιόνι.**
- **Τραβάτε το φικ και όχι το καλώδιο όταν αποσυνδέετε τον φορτιστή.** Έτσι θα μειωθεί ο κίνδυνος ζημιάς στο φικ και στο καλώδιο.
- **Να βεβαιώνετε ότι το καλώδιο έχει διευθετηθεί έτσι ώστε να μην πατηθεί, μπερδευτεί στα πόδια ατόμων ή υποβληθεί με άλλο τρόπο σε ζημιά ή καταπόνηση.**
- **Μη χρησιμοποιείτε καλώδιο επέκτασης, εκτός αν είναι απολύτως απαραίτητο.** Η χρήση ακατάλληλου καλωδίου επέκτασης θα μπορούσε να επιφέρει κίνδυνο πυρκαγιάς και ελαφράς ή θανατηφόρου ηλεκτροπληξίας.
- **Μην τοποθετείτε οποιοδήποτε αντικείμενο πάνω στον φορτιστή και μην τοποθετείτε τον φορτιστή πάνω σε μαλακή επιφάνεια που θα μπορούσε να φράξει τα ανοίγματα αερισμού και να έχει ως αποτέλεσμα έντονη εσωτερική θέρμανση.** Τοποθετείτε τον φορτιστή μακριά από οποιαδήποτε πηγή θερμότητας. Ο φορτιστής αερίζεται μέσω ανοιγμάτων στο πάνω και στο κάτω μέρος του περιβλήματος.
- **Μη χρησιμοποιήσετε τον φορτιστή αν το καλώδιο ή το φικ του έχει υποστεί ζημιά—φροντίστε να αντικατασταθούν άμεσα.**
- **Μη χρησιμοποιήσετε τον φορτιστή αν έχει δεχθεί δυνατό χτύπημα, έχει πέσει ή αν έχει υποστεί ζημιά με οποιονδήποτε άλλο τρόπο.** Παραδώστε τον σε εξουσιοδοτημένο κέντρο σέρβις.
- **Μην αποσυρμολογήσετε τον φορτιστή. Παραδώστε τον σε εξουσιοδοτημένο κέντρο σέρβις όταν απαιτείται σέρβις ή επισκευή.** Η λανθασμένη επανασυρμολόγηση μπορεί να έχει ως αποτέλεσμα κίνδυνο ελαφράς ή θανατηφόρου ηλεκτροπληξίας ή πυρκαγιάς.
- Σε περίπτωση που το καλώδιο τροφοδοσίας ρεύματος έχει υποστεί ζημιά, αυτό πρέπει να αντικατασταθεί άμεσα από τον κατασκευαστή, τον αντιπρόσωπό του για σέρβις ή άτομο με παρόμοια εξειδίκευση, ώστε να αποτραπεί οποιοσδήποτε κίνδυνος.
- **Αποσυνδέετε τον φορτιστή από την πρίζα πριν επιχειρήσετε οποιονδήποτε καθαρισμό. Έτσι θα μειωθεί ο κίνδυνος ηλεκτροπληξίας.** Με την αφαίρεση του πακέτου μπαταριών δεν μειώνεται αυτός ο κίνδυνος.

- **ΠΟΤΕ** μην επιχειρήσετε να συνδέσετε δύο φορτιστές μεταξύ τους.
- **Ο φορτιστής έχει σχεδιαστεί για να λειτουργεί με κανονικό οικιακό ρεύμα 230 V. Μην επιχειρήσετε να τον χρησιμοποιήσετε με οποιαδήποτε άλλη τάση.** Αυτό δεν ισχύει για τον φορτιστή οχήματος.










## Φόρτιση μιας μπαταρίας (Εικ. [Fig.] Β)

1. Συνδέστε τον φορτιστή σε κατάλληλη πρίζα πριν τοποθετήσετε ένα πακέτο μπαταριών.
2. Εισάγετε το πακέτο μπαταριών **12** στον φορτιστή και βεβαιωθείτε ότι το πακέτο μπαταριών έχει τερματίσει πλήρως στην κανονική του θέση μέσα στον φορτιστή. Η κόκκινη λυχνία (φόρτιση) θα αναβοσβήνει επανειλημμένα υποδηλώνοντας ότι έχει αρχίσει η διαδικασία φόρτισης.
3. Η φόρτιση έχει ολοκληρωθεί όταν η κόκκινη λυχνία είναι μόνιμα αναμμένη. Τότε το πακέτο μπαταριών είναι πλήρως φορτισμένο και μπορείτε να το χρησιμοποιήσετε άμεσα ή να το αφήσετε τοποθετημένο στον φορτιστή. Για να αφαιρέσετε το πακέτο μπαταριών από τον φορτιστή, πατήστε το κουμπί απασφάλισης μπαταρίας **13** που υπάρχει πάνω στο πακέτο μπαταριών.

**ΣΗΜΕΙΩΣΗ:** Για να εξασφαλίσετε μέγιστη απόδοση και μέγιστη ωφέλιμη ζωή των πακέτων μπαταριών ιόντων λιθίου, φορτίζετε πλήρως ένα πακέτο μπαταριών πριν την πρώτη χρήση του.

## Λειτουργία του φορτιστή

Ανατρέξτε στις παρακάτω ενδείξεις σχετικά με την κατάσταση φόρτισης του πακέτου μπαταριών.

Ενδείξεις φόρτισης	
	Φορτίζεται  
	Πλήρως φορτισμένο  
	Καθυστέρηση θερμού/ψυχρού πακέτου*  

\*Η κόκκινη λυχνία θα συνεχίσει να αναβοσβήνει, αλλά θα είναι αναμμένη μια κίτρινη ενδεικτική λυχνία στη διάρκεια αυτής της διαδικασίας. Αφού το πακέτο μπαταριών φθάσει σε κατάλληλη θερμοκρασία, η κίτρινη λυχνία θα σβήσει και ο φορτιστής θα συνεχίσει τη διαδικασία φόρτισης.

Ο/Οι συμβατός(-οί) φορτιστής(-ές) δεν θα φορτίσουν ένα πακέτο μπαταριών που παρουσιάζει βλάβη. Ο φορτιστής θα υποδείξει ότι υπάρχει βλάβη στην μπαταρία με το να μην ανάψει καμία ενδεικτική λυχνία.

**ΣΗΜΕΙΩΣΗ:** Αυτό θα μπορούσε να σημαίνει και πρόβλημα με τον φορτιστή.

Αν ο φορτιστής υποδηλώνει πρόβλημα, παραδώστε τον φορτιστή και το πακέτο μπαταριών για έλεγχο σε εξουσιοδοτημένο κέντρο σέρβις.

## Καθυστέρηση θερμού/ψυχρού πακέτου

Αν ο φορτιστής ανιχνεύσει πακέτο μπαταριών με υπερβολικά υψηλή ή χαμηλή θερμοκρασία, ξεκινά αυτόματα μια Καθυστέρηση θερμού/ψυχρού πακέτου, αναστέλλοντας τη φόρτιση έως ότου το πακέτο μπαταριών έχει φθάσει σε

κατάλληλη θερμοκρασία. Κατόπιν, ο φορτιστής αρχίζει αυτόματα τη φόρτιση του πακέτου. Αυτή η λειτουργία διασφαλίζει τη μέγιστη διάρκεια ζωής του πακέτου μπαταριών.

Ένα κρύο πακέτο μπαταριών θα φορτίζεται πιο αργά από ένα θερμό πακέτο μπαταριών. Το πακέτο μπαταριών θα φορτιστεί με αυτή τη μικρότερη ταχύτητα σε όλον τον κύκλο φόρτισης και δεν θα επιστρέψει στη μέγιστη ταχύτητα φόρτισης ακόμα και το πακέτο μπαταριών ζεσταθεί. Ο φορτιστής DCB118 είναι εξοπλισμένος με εσωτερικό ανεμιστήρα που έχει σχεδιαστεί για να ψύχει το πακέτο μπαταριών. Ο ανεμιστήρας θα ενεργοποιείται αυτόματα όταν χρειάζεται να ψυχθεί το πακέτο μπαταριών. Σε καμία περίπτωση μη χρησιμοποιήσετε τον φορτιστή αν ο ανεμιστήρας δεν λειτουργεί σωστά ή αν είναι φραγμένος οι σχισμές αερισμού. Μην επιτρέψετε την είσοδο ξένων αντικειμένων στο εσωτερικό του φορτιστή.

## Ηλεκτρονικό σύστημα προστασίας

Τα εργαλεία XR Li-Ion (ιόντων λιθίου) έχουν σχεδιαστεί με ένα Ηλεκτρονικό Σύστημα Προστασίας το οποίο προστατεύει το πακέτο μπαταριών από υπερφόρτωση, υπερθέρμανση ή βαθιά εκφόρτιση.

Το εργαλείο θα απενεργοποιηθεί αυτόματα αν ενεργοποιηθεί το ηλεκτρονικό σύστημα προστασίας. Αν συμβεί αυτό, τοποθετήστε το πακέτο μπαταριών ιόντων λιθίου στον φορτιστή έως ότου φορτιστεί πλήρως.

## Στερέωση σε τοίχο

Αυτοί οι φορτιστές έχουν σχεδιαστεί να μπορούν να στερεωθούν σε τοίχο ή να στέκονται όρθιοι πάνω σε τραπέζι ή επιφάνεια εργασίας. Αν πρόκειται να στερεωθεί σε τοίχο, τοποθετήστε τον φορτιστή κοντά σε πρίζα ρεύματος και μακριά από γωνίες ή άλλα εμπόδια που μπορεί να εμποδίζουν τη ροή του αέρα. Χρησιμοποιήστε την πίσω πλευρά του φορτιστή ως υπόδειγμα για τον καθορισμό της θέσης των βιδών στερέωσης στον τοίχο. Στερεώστε τον φορτιστή με ασφάλεια χρησιμοποιώντας βίδες γυψοσανίδας (αγοράζονται ξεχωριστά) μήκους τουλάχιστον 25,4 mm με κεφαλή βίδας διαμέτρου 7–9 mm, βιδωμένες σε ξύλο σε βέλτιστο βάθος με τρόπο ώστε κάθε βίδα να προεξέχει περίπου 5,5 mm. Ευθυγραμμίστε τις εγκοπές στην πίσω πλευρά του φορτιστή με τις βίδες που προεξέχουν και συμπλέξτε τις βίδες πλήρως μέσα στις εγκοπές.

## Οδηγίες καθαρισμού του φορτιστή

**ΠΡΟΕΙΔΟΠΟΙΗΣΗ: Κίνδυνος ηλεκτροπληξίας. Αποσυνδέετε το φορτιστή από την πρίζα ρεύματος ΑΣ πριν τον καθαρισμό.** Οι ρύποι και το γράσο μπορούν να αφαιρεθούν από τις εξωτερικές επιφάνειες του φορτιστή με χρήση ενός πανιού ή μιας μαλακής, μη μεταλλικής βούρτσας. Μην χρησιμοποιείτε νερό ή οποιοδήποτε καθαριστικό διάλυμα. Ποτέ μην αφήσετε οποιοδήποτε υγρό να εισέλθει στο εργαλείο. Ποτέ μη βυθίσετε κανένα μέρος του εργαλείου σε υγρό.

## Μπαταρία

### Σημαντικές οδηγίες ασφαλείας για κάθε τύπο μπαταρίας

Όταν παραγγέλνετε εφεδρικές μπαταρίες, φροντίστε να συμπεριλάβετε τον αριθμό καταλόγου και την τάση.

Η μπαταρία δεν είναι πλήρως φορτισμένη όταν αφαιρείται από τη συσκευασία της. Προτού χρησιμοποιήσετε την μπαταρία και τον φορτιστή, διαβάστε τις παρακάτω πληροφορίες ασφαλείας. Στη συνέχεια, ακολουθήστε τις διαδικασίες φόρτισης που περιγράφονται.

### ΔΙΑΒΑΣΤΕ ΟΛΕΣ ΤΙΣ ΟΔΗΓΙΕΣ

- **Μη φορτίσετε ή χρησιμοποιήσετε μπαταρία σε εκρηκτική ατμόσφαιρα, όπως με παρουσία εύφλεκτων υγρών, αερίων ή σκόνης.** Η εισαγωγή ή αφαίρεση της μπαταρίας από το φορτιστή μπορεί να προκαλέσει ανάφλεξη της σκόνης ή των αναθυμιάσεων.
- **Ποτέ μην αναγκάσετε το πακέτο μπαταριών να εισέλθει με τη βία στο φορτιστή. Μην τροποποιήσετε το πακέτο μπαταριών με οποιονδήποτε τρόπο για να ταιριάζει με μη συμβατό φορτιστή, γιατί το πακέτο μπαταριών μπορεί να σπάσει προκαλώντας σοβαρό τραυματισμό.**
- Φορτίζετε τα πακέτα μπαταριών μόνο σε φορτιστές DEWALT.
- **ΜΗΝ** πιτσιλίζετε ή βυθίζετε σε νερό ή άλλα υγρά.
- **Μην αποθηκεύετε ή χρησιμοποιείτε το εργαλείο και το πακέτο μπαταρίας σε θέσεις όπου η θερμοκρασία μπορεί να πέσει κάτω από τους 4 °C (39,2 °F) (όπως σε εξωτερικά παραπήγματα ή μεταλλικά κτίρια το χειμώνα) ή να υπερβεί τους 40 °C (104 °F) (όπως σε εξωτερικά παραπήγματα ή μεταλλικά κτίρια το καλοκαίρι).**
- **Μην αποτεφρώσετε την μπαταρία ακόμη και εάν έχει υποστεί σοβαρή ζημιά ή έχει φθαρεί εντελώς.** Σε περίπτωση πυρκαγιάς, η μπαταρία μπορεί να εκραγεί. Κατά την καύση μπαταριών ιόντων λιθίου δημιουργούνται τοξικές αναθυμιάσεις και υλικά.
- **Εάν το περιεχόμενο της μπαταρίας έρθει σε επαφή με το δέρμα, ξεπλύνετε αμέσως την περιοχή με ήπιο σαπούνι και νερό.** Εάν το υγρό της μπαταρίας εισέλθει στα μάτια, ξεπλύνετε με άφθονο νερό επί 15 λεπτά ή έως ότου σταματήσει ο ερεθισμός. Εάν η ιατρική βοήθεια είναι απαραίτητη, ο ηλεκτρολύτης της μπαταρίας αποτελείται από ένα μίγμα υγρών οργανικών υδρογονανθράκων και αλάτων λιθίου.
- **Τα περιεχόμενα των κυψελών μιας ανοιχτής μπαταρίας μπορούν να προκαλέσουν ερεθισμό του αναπνευστικού συστήματος.** Αναπνεύστε καθαρό αέρα. Εάν τα συμπτώματα επιμένουν, ζητήστε ιατρική βοήθεια.



**ΠΡΟΕΙΔΟΠΟΙΗΣΗ:** Κίνδυνος εγκαυμάτων. Το υγρό της μπαταρίας ενδέχεται να είναι εύφλεκτο εάν εκτεθεί σε σπινθήρα ή φλόγα.



**ΠΡΟΕΙΔΟΠΟΙΗΣΗ:** Ποτέ μην επιχειρήσετε να ανοίξετε το πακέτο μπαταριών για οποιονδήποτε λόγο. Αν το περιβλήμα του πακέτου μπαταριών είναι ραγισμένο ή έχει υποστεί ζημιά, μην εισάγετε το πακέτο στο φορτιστή. Μην συνθλίψετε, ρίξετε κάτω ή προσενησέτε ζημιά στο πακέτο μπαταριών. Μην χρησιμοποιήσετε πακέτο μπαταριών ή φορτιστή που έχει δεχθεί ισχυρό χτύπημα, έχει πέσει, έχει πατηθεί από όχημα ή έχει υποστεί ζημιά με οποιονδήποτε τρόπο (π.χ τρυπηθεί με καρφί, χτυπηθεί με σφυρί, πατηθεί). Μπορεί να προκληθεί ελαφρά ή θανατηφόρος ηλεκτροπληξία. Τα πακέτα μπαταριών που έχουν υποστεί

ζημιά θα πρέπει να παραδίδονται στο κέντρο σέρβις για ανακύκλωση.



**ΠΡΟΕΙΔΟΠΟΙΗΣΗ:** Κίνδυνος πυρκαγιάς. Μην αποθηκεύετε ή μεταφέρετε το πακέτο μπαταρίας με τρόπο ώστε μεταλλικά αντικείμενα να μπορούν να έρθουν σε επαφή με εκτεθειμένους ακροδέκτες μπαταρίας. Για παράδειγμα, μην τοποθετείτε το πακέτο μπαταρίας μέσα σε ποδιές, τσέπες, εργαλειοθήκες, κουτιά μεταφορές προϊόντων, συρτάκια κλπ. μαζί με μη στερεωμένα καρφιά, βίδες, κλειδιά κλπ.



**ΠΡΟΣΟΧΗ:** Όταν δεν χρησιμοποιείται το εργαλείο, τοποθετείτε το με την πλευρά του σε σταθερή επιφάνεια, όπου δεν θα αποτελέσει κίνδυνο λόγω παραπατήματος ή πτώσης. Ορισμένα εργαλεία με μεγάλη πακέτα μπαταριών μπορούν να στέκονται όρθια πάνω στο πακέτο μπαταριών αλλά μπορεί να πέσουν εύκολα αν σπρωχτούν.

### Μεταφορά



**ΠΡΟΕΙΔΟΠΟΙΗΣΗ:** Κίνδυνος πυρκαγιάς. Η μεταφορά μπαταριών μπορεί ενδεχομένως να γίνει αιτία πυρκαγιάς αν οι πόλοι της μπαταρίας έρθουν κατά λάθος σε επαφή με αγώγιμα υλικά. Κατά την μεταφορά μπαταριών να βεβαιώσετε ότι οι πόλοι των μπαταριών είναι προστατευμένοι και καλά μονωμένοι από υλικά που θα μπορούσαν να έρθουν σε επαφή μαζί τους και να προκαλέσουν βραχυκύκλωμα.

**ΣΗΜΕΙΩΣΗ:** Οι μπαταρίες ιόντων λιθίου δεν πρέπει να τοποθετούνται σε παραδιδόμενες αποσκευές.

Οι μπαταρίες DEWALT συμμορφώνονται με όλους τους εφαρμοσίμους κανονισμούς μεταφορών προϊόντων, όπως αυτοί καθορίζονται από τα βιομηχανικά και νομικά πρότυπα, στα οποία περιλαμβάνονται ο Συστάσεις των Ηνωμένων Εθνών σχετικά με τη μεταφορά επικίνδυνων αγαθών, οι κανονισμοί μεταφορές επικίνδυνων αγαθών της Διεθνούς Ένωσης Αερομεταφορών (IATA), οι διεθνείς ναυτιλιακοί κανονισμοί περί επικίνδυνων αγαθών (IMDG) και η Ευρωπαϊκή συμφωνία περί επικίνδυνων αγαθών (ADR). Τα στοιχεία και οι μπαταρίες λιθίου-ιόντων έχουν δοκιμαστεί σύμφωνα με το τμήμα 38,3 του Εγχειριδίου και κριτηρίων δοκιμών των συστάσεων των Ηνωμένων Εθνών σχετικά με τη μεταφορά επικίνδυνων αγαθών.

Στις περισσότερες περιπτώσεις, η μεταφορά πακέτου μπαταρίας DEWALT δεν θα εμπίπτει στην ταξινόμηση ενός πλήρως ελεγχόμενου Επικίνδυνου υλικού Κλάσης 9. Γενικά, μόνο μεταφορές που περιέχουν μπαταρία λιθίου-ιόντων με ονομαστική τιμή ενέργειας μεγαλύτερη από 100 βατώρες (Wh) θα απαιτεί να γίνονται ως πλήρως ελεγχόμενα φορτία Κλάσης 9. Σε όλες τις μπαταρίες λιθίου-ιόντων, η ονομαστική τους τιμή σε βατώρες εισηγείται πάνω στη συσκευασία. Επιπλέον, λόγω κανονιστικών περιπλοκών, η DEWALT δεν συιστά τη μεταφορά δι' αέρος ξεχωριστών πακέτων μπαταριών λιθίου-ιόντων, ανεξάρτητα από την ονομαστική τιμή βατωρών. Οι μεταφορές εργαλείων που περιέχουν μπαταρίες (συνδυσασμένα κλπ) μπορούν να γίνουν δι' αέρος ως εξαιρεση αν η ονομαστική τιμή σε βατώρες του πακέτου μπαταρίας δεν είναι μεγαλύτερη από 100 Wh.

Ανεξάρτητα από το αν μια αποστολή θεωρείται εξαιρούμενη ή πλήρως ρυθμιζόμενη, αποτελεί ευθύνη του αποστολέα να λάβει υπόψη του τους πιο πρόσφατους κανονισμούς για τις απαιτήσεις συσκευασίας, σήμανσης και τεκμηρίωσης.

Οι πληροφορίες που παρέχονται στην παρούσα ενότητα του εγχειριδίου, παρέχονται καλή τη πίστη και πιστεύεται ότι είναι ακριβείς κατά το χρόνο της σύνταξης του εγγράφου. Ωστόσο δεν παρέχεται καμία εγγύηση, ρητή ή συναγόμενη. Αποτελεί ευθύνη του αγοραστή να βεβαιωθεί ότι οι δραστηριότητες του συμμορφώνονται με τους εφαρμοστέους κανονισμούς.

## Συστάσεις για την αποθήκευση

1. Το καλύτερο μέρος αποθήκευσης είναι ένα δροσερό και στεγνό μέρος, μακριά από το άμεσο ηλιακό φως και την υπερβολική ζέση ή κρύο. Για βέλτιστη απόδοση και διάρκεια ζωής, αποθηκεύετε τις μπαταρίες σε θερμοκρασία δωματίου όταν δεν τις χρησιμοποιείτε.
2. Για μεγάλο χρόνο φύλαξης, για τα καλύτερα αποτελέσματα συνιστάται να αποθηκεύετε το πακέτο μπαταριών πλήρως φορτισμένο, σε δροσερό, ξηρό μέρος, εκτός του φορτιστή.

**ΣΗΜΕΙΩΣΗ:** Τα πακέτα μπαταριών δεν θα πρέπει να αποθηκεύονται τελείως εκφορτισμένα. Το πακέτο μπαταριών θα χρειαστεί να επαναφορτιστεί πριν τη χρήση.

## Ετικέτες στο φορτιστή και την μπαταρία

Επιπλέον των εικονογραμμάτων που χρησιμοποιούνται στο εγχειρίδιο αυτό, οι ετικέτες πάνω στο φορτιστή και στο πακέτο μπαταριών μπορεί να δείχνουν τα εξής εικονογράμματα:



Διαβάστε το εγχειρίδιο οδηγιών πριν από τη χρήση.



Ανατρέξτε στα **Τεχνικά δεδομένα** για το χρόνο φόρτισης.



Μην αγγίζετε με αγώγιμα αντικείμενα.



Μη φορτίζετε κατεστραμμένες μπαταρίες.



Να μην εκτίθεται σε νερό.



Φροντίστε για την άμεση αντικατάσταση τυχόν ελαττωματικών καλωδίων.



Η φόρτιση να γίνεται μόνο σε θερμοκρασία από 4 °C έως 40 °C.



Μόνο για χρήση σε εσωτερικό χώρο.



Απορρίψτε την μπαταρία με φιλικό προς το περιβάλλον τρόπο.



Φορτίζετε τα πακέτα μπαταριών DEWALT μόνο με τους προβλεπόμενους φορτιστές DEWALT. Η φόρτιση πακέτων μπαταριών άλλων από τις προβλεπόμενες

μπαταρίες DEWALT με χρήση φορτιστή DEWALT μπορεί να προκαλέσει έκρηξη τους ή άλλες επικίνδυνες καταστάσεις.



Μην πετάτε το πακέτο μπαταριών σε φωτιά.

## Τύπος μπαταρίας

Τα εξής εργαλεία λειτουργούν με πακέτο μπαταριών 18 V: DCW682

Επιτρέπεται να χρησιμοποιούνται αυτά τα πακέτα μπαταριών: DCB181, DCB182, DCB183, DCB183B, DCB183G, DCB184, DCB184B, DCB184G, DCB185, DCB187, DCB189, DCBP034. Ανατρέξτε στα **Τεχνικά χαρακτηριστικά** για περισσότερες πληροφορίες.

## Περιεχόμενα συσκευασίας

Η συσκευασία περιέχει:

- 1 Φρεζοκαβιλιέρα
- 1 Σακούλα σκόνης
- 2 Προσαρμογείς σκόνης
- 1 Κλειδί με πείρους
- 1 Κλειδί Torx T20
- 1 Πακέτο μπαταριών ιόντων λιθίου (μοντέλα C1, D1, G1, L1, M1, P1, S1, T1, X1, Y1)
- 2 Πακέτα μπαταριών ιόντων λιθίου (μοντέλα C2, D2, G2, L2, M2, P2, S2, T2, X2, Y2)
- 3 Πακέτα μπαταριών ιόντων λιθίου (μοντέλα C3, D3, G3, L3, M3, P3, S3, T3, X3, Y3)

1 Εγχειρίδιο οδηγιών

**ΣΗΜΕΙΩΣΗ:** Τα μοντέλα N δεν συμπεριλαμβάνουν πακέτα μπαταριών, φορτιστές και κουτιά μεταφοράς. Τα μοντέλα NT δεν συμπεριλαμβάνουν πακέτα μπαταριών και φορτιστές. Τα μοντέλα B συμπεριλαμβάνουν πακέτα μπαταριών Bluetooth®.

**ΣΗΜΕΙΩΣΗ:** Το σήμα-λέξη και τα λογότυπα Bluetooth® είναι κατατεθέντα εμπορικά σήματα ιδιοκτησίας της Bluetooth®, SIG, Inc. και οποιαδήποτε χρήση τέτοιων σημάτων από την DEWALT είναι κατόπιν αδείας. Άλλα εμπορικά σήματα και εμπορικές ονομασίες ανήκουν στους αντίστοιχους ιδιοκτήτες τους.

- *Ελέγξτε για ζημιές στο εργαλείο, τα εξαρτήματα ή τα αξεσουάρ του, που μπορεί να προκλήθηκαν κατά τη μεταφορά.*
- *Αφιερώστε χρόνο για να διαβάσετε σχολαστικά και να κατανοήσετε αυτό το εγχειρίδιο, πριν τη χρήση του προϊόντος.*

## Ενδείξεις επάνω στο εργαλείο

Επάνω στο εργαλείο εμφανίζονται τα παρακάτω εικονογράμματα:



Διαβάστε το εγχειρίδιο οδηγιών πριν από τη χρήση.



Φοράτε προστατευτικά για τα αυτιά.



Φοράτε προστατευτικά για τα μάτια.





Διάμετρος λεπίδας.

## Θέση κωδικού ημερομηνίας (Εικ. Β)

Ο κωδικός ημερομηνίας **20**, που περιλαμβάνει και το έτος κατασκευής, είναι σταμπαρισμένος στο περίβλημα.

Παράδειγμα:

2022 XX XX

Έτος και εβδομάδα κατασκευής

## Περιγραφή (Εικ. Α)

**!** **ΠΡΟΕΙΔΟΠΟΙΗΣΗ:** Ποτέ μην τροποποιήσετε το ηλεκτρικό εργαλείο ή οποιοδήποτε μέρος του. Θα μπορούσε να προκύψει ζημιά ή τραυματισμός.

- 1 Διακόπτης χειρισμού
- 2 Διακόπτης ασφάλισης
- 3 Βοηθητική λαβή
- 4 Ρυθμιστής ύψους οδηγού
- 5 Στόμιο εξαγωγής σκόνης
- 6 Ρυθμιζόμενος οδηγός
- 7 Πείροι κατά της ολίσθησης
- 8 Κομβίο ρύθμισης βάθους βύθισης
- 9 Κομβίο ασφάλισης ύψους οδηγού
- 10 Ασφάλιση άξονα
- 11 Κομβίο ασφάλισης ρυθμιζόμενου οδηγού
- 12 Μπαταρία
- 13 Κουμπί απελευθέρωσης μπαταρίας

## Προβλεπόμενη χρήση

Η φρεζοκαβιλιέρα σας έχει σχεδιαστεί για τη δημιουργία ενώσεων με επίπεδες καβίλιες (μπισκότα) σε ξύλο και προϊόντα ξύλου.

**ΜΗ** χρησιμοποιείτε το εργαλείο σε υγρές συνθήκες ή με την παρουσία εύφλεκτων υγρών ή αερίων.

Η φρεζοκαβιλιέρα είναι ένα επαγγελματικό ηλεκτρικό εργαλείο.

**ΜΗΝ** αφήνετε παιδιά να έρθουν σε επαφή με το εργαλείο.

Απαιτείται επίβλεψη όταν το εργαλείο το χρησιμοποιούν άπειροι χρήστες.

- **Μικρά παιδιά και εξασθενημένα άτομα.** Αυτή η συσκευή δεν προορίζεται για χρήση χωρίς επίβλεψη από μικρά παιδιά ή εξασθενημένα άτομα.
- Το προϊόν αυτό δεν προορίζεται για χρήση από άτομα (περιλαμβανομένων παιδιών) που έχουν μειωμένες σωματικές, αισθητηριακές ή διανοητικές ικανότητες, ή έλλειψη εμπειρίας, γνώσης ή δεξιοτήτων, εκτός αν τα άτομα αυτά επιβλέπονται από άτομο υπεύθυνο για την ασφάλειά τους. Τα παιδιά δεν πρέπει να μένουν ποτέ μόνα τους με αυτό το προϊόν.

## ΣΥΝΑΡΜΟΛΟΓΗΣΗ ΚΑΙ ΡΥΘΜΙΣΕΙΣ

**!** **ΠΡΟΕΙΔΟΠΟΙΗΣΗ:** Για να μειώσετε τον κίνδυνο σοβαρού τραυματισμού, απενεργοποιήστε το εργαλείο και αποσυνδέστε το πακέτο μπαταριών πριν πραγματοποιήσετε οποιοδήποτε ρυθμίσεις

ή πριν αφαιρεσετε/ τοποθετήσετε προσαρτήματα ή αξεσουάρ. Τυχόν αθέλητη εκκίνηση μπορεί να προκαλέσει τραυματισμό.



**ΠΡΟΕΙΔΟΠΟΙΗΣΗ:** Χρησιμοποιείτε μόνο πακέτα μπαταριών και φορτιστές DEWALT.

## Εισαγωγή και αφαίρεση του πακέτου μπαταριών από το εργαλείο (Εικ. Β)

**ΣΗΜΕΙΩΣΗ:** Βεβαιωθείτε ότι το πακέτο μπαταριών **12** είναι πλήρως φορτισμένο.

### Για να εγκαταστήσετε το πακέτο μπαταριών μέσα στη λαβή του εργαλείου

1. Ευθυγραμμίστε το πακέτο μπαταριών με τις ράγες μέσα στη λαβή του εργαλείου (Εικ. Β).
2. Εισάγετε το πακέτο μπαταριών στη λαβή έως ότου το πακέτο μπαταριών εδράσει σταθερά μέσα στο εργαλείο και βεβαιωθείτε ότι ακούτε να ασφαλίσει στη θέση του.

### Για να αφαιρέσετε το πακέτο μπαταριών από το εργαλείο

1. Πατήστε το κουμπί απασφάλισης μπαταρίας **13** και τραβήξτε σταθερά το πακέτο μπαταριών έξω από τη λαβή του εργαλείου.
2. Εισάγετε το πακέτο μπαταριών στον φορτιστή όπως περιγράφεται στο τμήμα περί φορτιστή του παρόντος εγχειριδίου.

## Ένδειξη επιπέδου φόρτισης πακέτων μπαταριών (Εικ. Β)

Ορισμένα πακέτα μπαταριών DEWALT περιλαμβάνουν μια ένδειξη επιπέδου φόρτισης που αποτελείται από τρεις πράσινες λυχνίες LED οι οποίες υποδηλώνουν το επίπεδο φόρτισης που απομένει στο πακέτο μπαταριών.

Για να ενεργοποιήσετε την ένδειξη επιπέδου φόρτισης, πατήστε και κρατήστε πατημένο το κουμπί ένδειξης επιπέδου φόρτισης **14**. Θα ανάψει ένας συνδυασμός των τριών πράσινων λυχνιών LED που είναι ενδεικτικός του επιπέδου του φορτίου που απομένει. Όταν το επίπεδο φόρτισης στην μπαταρία είναι κάτω από το χρησιμοποιήσιμο όριο, η ένδειξη επιπέδου φόρτισης δεν θα ανάβει και η μπαταρία θα χρειαστεί να επαναφορτιστεί.

**ΣΗΜΕΙΩΣΗ:** Η ένδειξη επιπέδου φόρτισης αποτελεί απλά μια προσεγγιστική ένδειξη του επιπέδου φόρτισης που έχει απομείνει στο πακέτο μπαταριών. Δεν δείχνει τη λειτουργικότητα του εργαλείου και υπόκειται σε μεταβολές βάσει των εξαρτημάτων του προϊόντος, της θερμοκρασίας και της εφαρμογής του τελικού χρήστη.

## Ρυθμιζόμενος οδηγός (Εικ. D1, D2)

Ο ρυθμιζόμενος οδηγός **6** σας επιτρέπει να ρυθμίσετε με ακρίβεια το σημείο όπου θα κοπούν οι εγκοπές για τα μπισκότα. Για να ρυθμίσετε το ύψος του οδηγού:

1. Λασκάρετε το κομβίο ασφάλισης ύψους οδηγού **9**.
2. Ρυθμίστε τον ρυθμιστή ύψους **4** όπως απαιτείται. Με τον οδηγό ρυθμισμένο σε 90°, στην κλίμακα κάτω από το



κομβίο ασφάλισης διαβάζετε την απόσταση ανάμεσα στο κέντρο του κοπτικού και την επιφάνεια του οδηγού.

3. Σφίξτε το κομβίο ασφάλισης.

### Για να ρυθμίσετε τη γωνία του οδηγού

1. Λασκάρτε το κομβίο ασφάλισης ρυθμιζόμενου οδηγού **11**.
2. Γείρετε τον οδηγό στην επιθυμητή γωνία.
3. Σφίξτε το κομβίο ασφάλισης του ρυθμιζόμενου οδηγού.

Η λεπτομερής ρύθμιση χρησιμοποιείται για να εξαλείψει ενδεχόμενες ανοχές στο μέγεθος των εγκοπών μπισκότων.

### Σημάνσεις στη βάση της φρεζοκαβιλιέρας

Όταν εργάζεστε χωρίς τον οδηγό, για παράδειγμα όταν κάνετε ενώσεις T, μπορείτε να χρησιμοποιήσετε τις αυλακώσεις στη βάση της καβιλιέρας για οωστή ευθυγράμμιση του εργαλείου.

1. Ρυθμίστε τον οδηγό στη θέση 0 ° όπως περιγράφεται πιο πάνω.
2. Για αντικείμενα εργασίας με πάχος 19 mm, χρησιμοποιήστε το άκρο της βάσης ως αναφορά για κεντράρισμα.
3. Για άλλα αντικείμενα εργασίας, χρησιμοποιήστε την κόκκινη σήμανση κεντρικής γραμμής για να ευθυγραμμίσετε το εργαλείο.
4. Δύο από τις αυλακώσεις υποδεικνύουν το μήκος της κοπής. Για να αποτραπεί η διαμπερής κοπή του αντικείμενου εργασίας, βεβαιωθείτε ότι το αντικείμενο εργασίας εκτείνεται πέρα από αυτές τις αυλακώσεις.

### Ρύθμιση βάθους βύθισης (Εικ. Ε)

Το βάθος βύθισης πρέπει να ρυθμιστεί ώστε να συμφωνεί με το μέγεθος του μπισκότου. Οι αριθμοί 0, 10 και 20 στο κομβίο ρύθμισης βάθους αντιστοιχούν στο μέγεθος του μπισκότου. Το M αντιστοιχεί στο μέγιστο βάθος κοπής περ. 20 mm.

**ΣΗΜΕΙΩΣΗ:** Το μέγιστο βάθος κοπής 20 mm μπορεί να επιτευχθεί μόνο με καινούργια λεπίδα και με ανάσωση προς τα έξω της βίδας λεπτομερούς ρύθμισης (ανατρέξτε στο τμήμα **Λεπτομερής ρύθμιση βάθους βύθισης**).

- Γυρίστε το κομβίο ρύθμισης βάθους **8** στην επιθυμητή θέση, ευθυγραμμίζοντας τον κατάλληλο αριθμό με το κόκκινο βέλος στο εργαλείο.

### Λεπτομερής ρύθμιση βάθους βύθισης (Εικ. F)

Η λεπτομερής ρύθμιση χρησιμοποιείται για να εξαλείψει ενδεχόμενες ανοχές στο μέγεθος των εγκοπών μπισκότων.

1. Ανυψώστε τον οδηγό **6** στην ανώτατη θέση του όπως περιγράφεται πιο πάνω.
2. Εισάγετε το κλειδί Torx T20 όπως δείχνει η εικόνα και ρυθμίστε το βάθος βύθισης όπως απαιτείται περιστρέφοντας τη βίδα **23** (περιστρέψτε δεξιόστροφα για να μειώσετε το βάθος βύθισης). Κάθε πλήρης στροφή προκαλεί αλλαγή βάθους κατά 1 mm.
3. Ελέγξτε τη ρύθμιση εκτελώντας μια δοκιμαστική κοπή σε ένα κομμάτι άχρηστου ξύλου.

### Πείροι κατά της ολίσθησης (εικ. G)

Οι πείροι κατά της ολίσθησης **7** βοηθούν στη μείωση της τάσης της φρεζοκαβιλιέρας να ολισθαίνει προς τα δεξιά κατά

την κοπή. Όταν εργάζεστε σε ορατά τμήματα του τεμαχίου εργασίας, μπορεί αν θέλετε να τους ανασύρετε για να αποφυγείτε τη χάραξη.

1. Για να ανασύρετε τους πείρους, περιστρέψτε τους ελαφρά δεξιόστροφα χρησιμοποιώντας κατσαβίδι με ίσια μύτη.
2. Για να χρησιμοποιήσετε πάλι τους πείρους, περιστρέψτε τους ελαφρά αριστερόστροφα.

### Αντικατάσταση της λεπίδας (Εικ. Η, Ι, J)

#### **ΠΡΟΕΙΔΟΠΟΙΗΣΗ:**



- Βεβαιωθείτε ότι τα δόντια του κοπτικού είναι στραμμένα στην αριστερόστροφη κατεύθυνση όπως δείχνει η εικόνα (Εικ. Ι).
- Μετά την αντικατάσταση της λεπίδας, πάντα ελέγχετε το βάθος κοπής και προσαρμόζετε το αν χρειάζεται.
- Μη χρησιμοποιείτε λεπίδες μεγαλύτερης ή μικρότερης διαμέτρου από τη συνιστώμενη. Για τη σωστή διαβάθμιση της λεπίδας ανατρέξτε στα τεχνικά χαρακτηριστικά.
- Χρησιμοποιείτε μόνο λεπίδες που προβλέπονται στο παρόν εγχειρίδιο οδηγίων οι οποίες συμμορφώνονται με το πρότυπο EN847-1.

1. Λασκάρτε τις τέσσερις βίδες με κεφαλή Torx T20 **15** από την πλάκα βάσης και αφαιρέστε το κάλυμμα.
2. Πιέστε την ασφάλεια άξονα **10** και αφαιρέστε την φλάντζα περιστρέφοντάς την αριστερόστροφα.
3. Αντικαταστήστε τη λεπίδα διασφαλίζοντας ότι τα δόντια του κοπτικού είναι στραμμένα σε αριστερόστροφη κατεύθυνση.
4. Σφίξτε τη φλάντζα καλά περιστρέφοντάς την δεξιόστροφα ενώ κρατάτε πατημένη την ασφάλεια άξονα.
5. Τοποθετήστε την πλάκα κάλυψης και σφίξτε τις βίδες Άλεν.



### Εξαγωγή σκόνης (εικ. Κ1, Κ2, Κ3)

Χρησιμοποιώντας τον κατάλληλο προσαρμογέα, μπορείτε να συνδέσετε είτε μια σακούλα σκόνης ή μια διάταξη εξαγωγής σκόνης.

#### Διάταξη εξαγωγής σκόνης

1. Εισάγετε τον κατάλληλο προσαρμογέα **16** ή **17** στο στόμιο εξαγωγής σκόνης **5**.
2. Συνδέστε τη διάταξη εξαγωγής σκόνης στον προσαρμογέα.

#### Σακούλα σκόνης

1. Εισάγετε τον ίδιο προσαρμογέα **16** στο στόμιο εξαγωγής σκόνης **5**.
2. Συνδέστε τη σακούλα σκόνης **18** στον προσαρμογέα.
3. Εφόσον είναι εφικτό, συνδέστε σύστημα αφαίρεσης σκόνης που έχει σχεδιαστεί σύμφωνα με τους ισχύοντες κανονισμούς σχετικά με την εκπομπή σκόνης.

## Σύνδεση μονάδας εξαγωγής σκόνης συμβατής με σύστημα AirLock™ (Εικ. Κ3)

**!** **ΠΡΟΕΙΔΟΠΟΙΗΣΗ:** Όταν χρησιμοποιείτε συσκευή εξαγωγής, σκόνης, αδειάζετε πλήρως τη συσκευή αναρρόφησης πριν αρχίσετε την εργασία και συχνά κατά τη διάρκεια της εργασίας. Προσέχετε κατά την απόρριψη της σκόνης. Η σκόνη μπορεί να είναι επικίνδυνη για την υγεία σε περίπτωση εισπνοής, κατάποσης ή επαφής με το δέρμα. Τα υλικά που περιέχει η λεπτή σκόνη μπορεί να είναι εκρηκτικά.

Αυτό το εργαλείο είναι συμβατό με το σύστημα σύνδεσης DEWALT AirLock™. Το σύστημα AirLock™ επιτρέπει γρήγορη και ασφαλή σύνδεση ανάμεσα στον σύνδεσμο AirLock™ **21** και τον ευθύγραμμο προσαρμογέα **16**.

1. Αφαιρέστε την μπαταρία.
2. Βεβαιωθείτε ότι το κολάρο στον σύνδεσμο AirLock™ είναι στην απασφαλισμένη θέση. (Βλ. Εικόνα Κ3.) Ευθύγραμμιστε τις εγχοπές **22** στο κολάρο και στον σύνδεσμο AirLock™ όπως δείχνει η εικόνα για την απασφαλισμένη και ασφαλισμένη θέση.
3. Πιέστε τον σύνδεσμο AirLock™ πάνω στο σημείο σύνδεσης του προσαρμογέα.
4. Περιστρέψτε το κολάρο στην ασφαλισμένη θέση.

**ΣΗΜΕΙΩΣΗ:** Οι ένσοφαιροι τριβείς μέσα στο κολάρο ασφαλίζουν στην υποδοχή και σταθεροποιούν τη σύνδεση. Το ηλεκτρικό εργαλείο είναι τώρα σταθερά συνδεδεμένο στη μονάδα εξαγωγής σκόνης.

**ΣΗΜΕΙΩΣΗ:** Το χιτώνιο του στομίου εξαγωγής σκόνης μπορεί να αφαιρεθεί και να αντικατασταθεί από τον χρήστη, αν υποστεί ζημιά. Το χιτώνιο είναι διαθέσιμο ως προαιρετικό αξεσουάρ και μπορεί να αντικατασταθεί με τη βοήθεια ενός κατασβιδιού.

## ΛΕΙΤΟΥΡΓΙΑ

### Οδηγίες χρήσης

**!** **ΠΡΟΕΙΔΟΠΟΙΗΣΗ:** Τηρείτε πάντοτε τις οδηγίες ασφαλείας και τους ισχύοντες κανονισμούς.

**!** **ΠΡΟΕΙΔΟΠΟΙΗΣΗ:** Για να ελαττώσετε τον κίνδυνο σοβαρού προσωπικού τραυματισμού, απενεργοποιείτε το εργαλείο και αποσυνδέετε την μπαταρία πριν από την πραγματοποίηση τυχόν ρυθμίσεων ή την τοποθέτηση/αφαίρεση προσαρτημάτων ή παρελκόμενων. Η τυχαία εκκίνηση μπορεί να προκαλέσει τραυματισμό.

### Σωστή τοποθέτηση των χεριών (Εικ. V)

**!** **ΠΡΟΕΙΔΟΠΟΙΗΣΗ:** Για να μειώσετε τον κίνδυνο σοβαρού τραυματισμού, **ΠΑΝΤΑ** χρησιμοποιείτε τη σωστή θέση των χεριών όπως δείχνει η εικόνα.

**!** **ΠΡΟΕΙΔΟΠΟΙΗΣΗ:** Για να μειώσετε τον κίνδυνο σοβαρού τραυματισμού, **ΠΑΝΤΑ** κρατάτε σταθερά το εργαλείο σε αναμονή απότομης αντίδρασης.

Για τη σωστή τοποθέτηση των χεριών απαιτείται ένα χέρι στην πλευρική λαβή **3**, με το άλλο χέρι στην κύρια επιφάνεια κρατήματος **19**.

## Διακόπτης χειρισμού (Εικ. C)

**!** **ΠΡΟΣΟΧΗ:** Κρατάτε σταθερά τη βοηθητική λαβή και τον κορμό του εργαλείου ώστε να διατηρήσετε τον έλεγχο του εργαλείου κατά την εκκίνηση, κατά τη διάρκεια της χρήσης και έως ότου σταματήσει να περιστρέφεται η λεπίδα. Βεβαιωθείτε ότι η λεπίδα έχει σταματήσει τελείως, πριν αφήσετε το εργαλείο.

**ΣΗΜΕΙΩΣΗ:** Για να μειώσετε μη αναμενόμενη κίνηση του άξονα, μην ενεργοποιείτε ή απενεργοποιείτε το εργαλείο ενώ αυτό βρίσκεται υπό φορτίο. Αφήνετε τη φρεζοκαβιλιέρα να επιτύχει τη μέγιστη ταχύτητα λειτουργίας της πριν τη φέρετε σε επαφή με την επιφάνεια εργασίας. Ανυψώστε το εργαλείο από την επιφάνεια εργασίας πριν το απενεργοποιήσετε. Επιτρέψτε στο εργαλείο να σταματήσει να περιστρέφεται πριν το αφήσετε κάτω.

1. Για να ενεργοποιήσετε το εργαλείο, πιέστε τον μοχλό ασφάλισης **2** προς το πίσω μέρος του εργαλείου και κατόπιν πιέστε τον διακόπτη χειρισμού **1**. Το εργαλείο θα λειτουργεί όσο κρατάτε πατημένο τον διακόπτη.
2. Απενεργοποιήστε το εργαλείο ελευθερώνοντας τον διακόπτη χειρισμού.

### Λειτουργία No-Volt (αποτροπής επανεκκίνησης)

Η λειτουργία No-Volt (αποτροπής επανεκκίνησης) αποτρέπει την επανεκκίνηση της φρεζοκαβιλιέρας μετά από αποκατάσταση διακοπής ρεύματος, αν αυτή δεν απενεργοποιηθεί και ενεργοποιηθεί πάλι με τον διακόπτη.

### Δημιουργία ενώσεων με μπισκότα (Εικ. L–O)

**!** **ΠΡΟΕΙΔΟΠΟΙΗΣΗ:** Πάντα εκτελείτε μια δοκιμαστική κοπή σε ένα κομμάτι άχρηστου ξύλου για να ελέγξετε το βάθος βύθισης. Αν χρειάζεται, εκτελέστε μια λεπτομερή ρύθμιση όπως περιγράφεται στην ενότητα **Συναρμολόγηση & ρυθμίσεις**.

Μπορούν να χρησιμοποιηθούν διάφορες τεχνικές, για τη δημιουργία ενώσεων με μπισκότα που χαρακτηρίζονται από αντοχή και ακρίβεια. Στο παρόν ενχειρίδιο, θα συζητηθούν οι πιο σημαντικές τεχνικές με περισσότερες λεπτομέρειες (Εικ. L).

### Επιλογή μεγέθους μπισκότου (Εικ. M)

Τα τρία μεγέθη μπισκότου είναι #0, #10 και #20. Κανονικά, θα πρέπει να χρησιμοποιείτε το μεγαλύτερο μπισκότο που ταιριάζει στο αντικείμενο εργασίας.

Μετά την επιλογή του μεγέθους μπισκότου που θα χρησιμοποιηθεί, ρυθμίστε το βάθος βύθισης όπως περιγράφεται στην ενότητα **Ρύθμιση βάθους βύθισης**.

### Ρύθμιση της θέσης των μπισκότων (Εικ. N1–N4)

Για ενώσεις ακμών, τα μπισκότα κανονικά θα πρέπει να τοποθετούνται κατά διαστήματα 15–25 cm. Τα εξωτερικά μπισκότα θα πρέπει να τοποθετούνται 5–7,5 cm από τα άκρα του αντικείμενου εργασίας (Εικ. N1).

Όταν ενώνετε στενά αντικείμενα εργασίας όπως κορνίζες, ακόμα και τα μικρότερα μπισκότα μπορεί να είναι πολύ μεγάλα για την ένωση. Στην περίπτωση αυτή, το εκτεθειμένο άκρο του μπισκότου θα πρέπει να αποκόπεται αφού έχει κολληθεί η ένωση (Εικ. N2).

Όταν ενώνετε αντικείμενα εργασίας πάχους μεγαλύτερου από περ. 2,5 cm, μπορείτε να χρησιμοποιήσετε ζεύγη μπισκότων για πρόσθετη αντοχή (Εικ. N3).

Για να σημαδέψετε τα αντικείμενα συναρμογής, πρώτα τοποθετήστε τα όπως πρόκειται να συναρμολογηθούν. Χρησιμοποιήστε μια γωνιά για να σχεδιάσετε τη γραμμή σήμανσης κατά πλάτος των αντικειμένων (Εικ. N4).

### Κοπή εγκοπών για μπισκότα (Εικ. O)

1. Προσαρμόστε τις ρυθμίσεις του εργαλείου όπως περιγράφηκε πιο πάνω.
2. Ευθυγραμμίστε την κεντρική σήμανση της βάσης του εργαλείου με τη γραμμή σήμανσης όπως δείχνει η εικόνα.
3. Ενεργοποιήστε το εργαλείο και περιμένετε ένα δευτερόλεπτα να επιτύχει το κοπτικό την πλήρη του ταχύτητα.
4. Πιέστε σταθερά τον οδηγό στο αντικείμενο εργασίας και βυθίστε το κοπτικό έως ότου φθάσει το στοπ.
5. Επιτρέψτε στο εργαλείο να ανασούρει τη λεπίδα από το αντικείμενο εργασίας.
6. Απενεργοποιήστε το εργαλείο.

### Συναρμολόγηση των τεμαχίων εργασίας

1. Προσπαθήστε να συναρμολογήσετε τα τεμάχια εργασίας για να ελέγξετε ότι οι ενώσεις συμφωνούν.
2. Απλώστε ομοιόμορφα κατάλληλη κόλλα στις εγκοπές μπισκότων και στις επιφάνειες συναρμογής της ένωσης.
3. Εισάγετε τα μπισκότα στις εγκοπές, εξασφαλίζοντας ότι έρχονται σε επαφή με την κόλλα.
4. Συναρμολογήστε τα τεμάχια εργασίας και συσφίξτε τα έως ότου στεγνώσει η κόλλα.

### Ενώσεις άκρους προς άκρο (Εικ. P1, P2)

1. Τοποθετήστε τα τεμάχια εργασίας πάνω σε επίπεδη επιφάνεια όπως πρόκειται να συναρμολογηθούν.
2. Σημαδέψτε τα κέντρα των μπισκότων. Τα μπισκότα θα πρέπει να τοποθετούνται σε διαστήματα 15–25 cm. Τα εξωτερικά μπισκότα θα πρέπει να τοποθετούνται 5–7,5 cm από τα άκρα του τεμαχίου εργασίας (Εικ. Εικ. P1).
3. Ρυθμίστε τον οδηγό σε 90 °.
4. Ρυθμίστε το ρυθμιστή ύψους για να τοποθετησετε το μπισκότο στο κέντρο του τεμαχίου εργασίας.
5. Κάνετε τις άλλες ρυθμίσεις του εργαλείου όπως περιγράφηκε πιο πάνω.
6. Κόψτε τις εγκοπές μπισκότων όπως περιγράφηκε πιο πάνω (Εικ. P2).

### Ενώσεις κορνιζών (Εικ. Q1–Q3)

1. Τοποθετήστε τα τεμάχια εργασίας πάνω σε επίπεδη επιφάνεια όπως πρόκειται να συναρμολογηθούν (Εικ. Q1, Q2).
2. Επιλέξτε το κατάλληλο μέγεθος μπισκότου.
3. Σημαδέψτε τα κέντρα των μπισκότων.
4. Κάνετε τις ρυθμίσεις του εργαλείου όπως περιγράφηκε πιο πάνω.

5. Κόψτε τις εγκοπές μπισκότων όπως περιγράφηκε πιο πάνω (Εικ. Q3).

### Γωνιακές ενώσεις (Εικ. R1, R2)

1. Διευθετήστε τα τεμάχια εργασίας όπως πρόκειται να συναρμολογηθούν (Εικ. R1).
2. Επιλέξτε το κατάλληλο μέγεθος μπισκότου.
3. Σημαδέψτε τα κέντρα των μπισκότων.
4. Για τη μετωπική κοπή, συσφίξτε το τεμάχιο εργασίας και ευθυγραμμίστε το όπως δείχνει η εικόνα (Εικ. R2)
5. Κόψτε τις εγκοπές μπισκότων όπως περιγράφηκε πιο πάνω.

### Ενώσεις εκτός κέντρου (Εικ. S)

Όταν ενώνετε δύο τεμάχια εργασίας διαφορετικού πάχους, προχωρήστε ως εξής:

1. Διευθετήστε τα τεμάχια εργασίας όπως πρόκειται να συναρμολογηθούν.
2. Επιλέξτε το κατάλληλο μέγεθος μπισκότου.
3. Σημαδέψτε τα κέντρα των μπισκότων.
4. Επιλέξτε το τεμάχιο εργασίας που θα μετατοπιστεί πίσω.
5. Ρυθμίστε το ρυθμιστή ύψους για να τοποθετήσετε το μπισκότο στο κέντρο του τεμαχίου εργασίας.
6. Κόψτε τις εγκοπές μπισκότων όπως περιγράφηκε πιο πάνω.
7. Ρυθμίστε τον οδηγό πάνω κατά μία απόσταση ίση με την επιθυμητή μετατόπιση. Χρησιμοποιήστε την κλίμακα για να διαβάσετε τη ρύθμιση.
8. Κόψτε τις εγκοπές μπισκότων όπως περιγράφηκε πιο πάνω.

### Λοξές ενώσεις ακμών (Εικ. T1–T4)

#### Εξωτερικές επιφάνειες ευθυγραμμισμένες

1. Διευθετήστε τα τεμάχια εργασίας όπως πρόκειται να συναρμολογηθούν.
2. Σημειώστε τα κέντα των μπισκότων πάνω στην εξωτερική πλευρά της ένωσης.
3. Ρυθμίστε τη γωνία οδηγού σε 90 °.
4. Ρυθμίστε τον οδηγό ώστε να τοποθετηθεί το μπισκότο προς το εσωτερικό της ένωσης όπου το τεμάχιο εργασίας είναι παχύτερο. Επιλέξτε το κατάλληλο μέγεθος μπισκότου (Εικ. T2).
5. Συσφίξτε το τεμάχιο εργασίας και ευθυγραμμίστε το εργαλείο όπως δείχνει η εικόνα (Εικ. T3).
6. Κόψτε τις εγκοπές μπισκότων όπως περιγράφηκε πιο πάνω.

#### Εσωτερικές επιφάνειες ευθυγραμμισμένες

1. Διευθετήστε τα τεμάχια εργασίας όπως πρόκειται να συναρμολογηθούν.
2. Σημειώστε τα κέντα των μπισκότων πάνω στην εσωτερική πλευρά της ένωσης.
3. Ρυθμίστε τη γωνία οδηγού σε 45 °.
4. Ρυθμίστε τον οδηγό ώστε να τοποθετηθεί το μπισκότο προς το εσωτερικό της ένωσης όπου το τεμάχιο εργασίας είναι παχύτερο. Επιλέξτε το κατάλληλο μέγεθος μπισκότου.

- Συσφίξτε το τεμάχιο εργασίας και ευθυγραμμίστε το εργαλείο όπως δείχνει η εικόνα (εικ. T4).
- Κόψτε τις εγκοπές μπισκότων όπως περιγράφηκε πιο πάνω.

## Ενώσεις T (εικ. U1–U5)

Αυτός ο τύπος ένωσης χρησιμοποιείται συνήθως για τη σύνδεση ραφιών σε πλευρικές επιφάνειες (εικ. U1).

- Τοποθετήστε τα τεμάχια εργασίας πάνω σε επίπεδη επιφάνεια όπως πρόκειται να συναρμολογηθούν (σαν ανεστραμμένο T).
- Σημειώστε τα κέντρα των μπισκότων στο τεμάχιο ραφιού.
- Σημαδέψτε ελαφρά το πάνω μέρος του ραφιού στην πλευρική επιφάνεια (εικ. U2).
- Συσφίξτε τον οδηγό στο πάνω μέρος της πλευρικής επιφάνειας, ευθυγραμμίζοντας το άκρο του ραφιού με τη γραμμή (εικ. U3).
- Επιλέξτε το κατάλληλο μέγεθος μπισκότου.
- Ρυθμίστε τον οδηγό σε 0°.
- Ευθυγραμμίστε το εργαλείο με τα σημάδια μπισκότων χρησιμοποιώντας τις σημάνσεις της βάσης του εργαλείου.
- Κάνετε μια κάθετη (εικ. U4) και μια οριζόντια (εικ. U5) κοπή σε κάθε μία από τις θέσεις μπισκότου.

## ΣΥΝΤΗΡΗΣΗ

Το ηλεκτρικό εργαλείο της σχεδιάστηκε για να λειτουργεί επί μεγάλο χρονικό διάστημα με ελάχιστη συντήρηση. Η συνεχής ικανοποιητική λειτουργία εξαρτάται από τη σωστή φροντίδα του εργαλείου και τον τακτικό καθαρισμό.



**ΠΡΟΕΙΔΟΠΟΙΗΣΗ:** Για να ελαττώσετε τον κίνδυνο σοβαρού προσωπικού τραυματισμού, απενεργοποιείτε το εργαλείο και αποσυνδέετε την μπαταρία πριν από την πραγματοποίηση τυχόν ρυθμίσεων ή την τοποθέτηση/αφαίρεση προσταρημάτων ή παρελκόμενων. Η τυχαία εκκίνηση μπορεί να προκαλέσει τραυματισμό.

Ο φορτιστής και το πακέτο μπαταριών δεν επιδέχονται σέρβις.



## Λίπανση

Το ηλεκτρικό σας εργαλείο δεν απαιτεί επιπλέον λίπανση.



## Καθαρισμός



**ΠΡΟΕΙΔΟΠΟΙΗΣΗ:** Για την αφαίρεση ρύπων και σκόνης, χρησιμοποιήστε ξηρό αέρα κάθε φορά που διαπιστώνετε συγκέντρωση σκόνης εντός και γύρω από τις θυρίδες αερισμού. Όταν εκτελείτε αυτή τη διαδικασία, να φοράτε εγκεκριμένο προστατευτικό για τα μάτια και εγκεκριμένη μάσκα για τη σκόνη.



**ΠΡΟΕΙΔΟΠΟΙΗΣΗ:** Μη χρησιμοποιείτε ποτέ διαλύτες ή άλλες ισχυρές χημικές ουσίες για τον καθαρισμό των μη μεταλλικών τμημάτων του εργαλείου. Αυτές οι χημικές ουσίες μπορούν να υποβαθμίσουν την ποιότητα των υλικών που χρησιμοποιούνται σε αυτά τα τμήματα. Χρησιμοποιείτε ένα πανί που έχει εμποτιστεί μόνο σε νερό και ήπιο σαπούνι. Μην επιτρέψετε ποτέ την εισροή τυχόν υγρών στο εσωτερικό του εργαλείου. Μη βυθίσετε ποτέ στο οδόπηχτο τμήμα του εργαλείου σε υγρό.

## Προαιρετικά αξεσουάρ



**ΠΡΟΕΙΔΟΠΟΙΗΣΗ:** Επειδή τα αξεσουάρ, εκτός αυτών που προσφέρει η DEWALT, δεν έχουν δοκιμαστεί με αυτό το προϊόν, η χρήση τέτοιων αξεσουάρ με αυτό το εργαλείο θα μπορούσε να είναι επικίνδυνη. Για να μειώσετε τον κίνδυνο τραυματισμού, με αυτό το προϊόν πρέπει να χρησιμοποιούνται μόνο αξεσουάρ που συνιστά η DEWALT.

Για περισσότερες πληροφορίες σχετικά με τα κατάλληλα αξεσουάρ, συμβουλευτείτε το τοπικό σας κατάστημα.

## Προστασία του περιβάλλοντος



Ξεχωριστή περισυλλογή. Τα προϊόντα και οι μπαταρίες που επιστημούνται με αυτό το σύμβολο δεν πρέπει να απορρίπτονται μαζί με τα κανονικά οικιακά απορρίμματα.

Τα προϊόντα και οι μπαταρίες περιέχουν υλικά που μπορούν να ανακτηθούν ή να ανακυκλωθούν ώστε να μειωθούν οι ανάγκες για πρώτες ύλες. Παρακαλούμε να ανακυκλώνετε τα ηλεκτρικά προϊόντα και τις μπαταρίες σύμφωνα με τους τοπικούς κανονισμούς. Περισσότερες πληροφορίες είναι διαθέσιμες στο [www.2helpU.com](http://www.2helpU.com).

## Επαναφορτιζόμενο πακέτο μπαταριών

Αυτό το πακέτο μπαταριών μακράς διάρκειας ζωής πρέπει να επαναφορτίζεται όταν δεν είναι σε θέση να παράγει επαρκή ισχύ σε εργασίες που γίνοντουσαν εύκολα πιο πριν. Στο τέλος της ωφέλιμης ζωής του προϊόντος, απορρίψτε το λαμβάνοντας κατάλληλα μέτρα προστασίας του περιβάλλοντός μας:

- Εξαντλήστε το πακέτο μπαταριών με λειτουργία του εργαλείου και κατόπιν αφαιρέστε το από το εργαλείο.
- Τα στοιχεία μπαταριών ιόντων λιθίου είναι ανακυκλώσιμα. Παραδώστε τα στο κατάστημα αγοράς ή σε τοπικό σταθμό ανακύκλωσης. Τα συλλεγόμενα πακέτα μπαταριών θα ανακυκλώνονται ή θα απορρίπτονται με σωστό τρόπο.



<b>Belgique et Luxembourg België en Luxemburg</b>	DeWALT - Belgium BVBA Egide Walschaertsstraat 16 2800 Mechelen	Tel: NL 32 15 47 37 63 Tel: FR 32 15 47 37 64 Fax: 32 15 47 37 99	www.dewalt.be enduser.BE@sbdinc.com
<b>Danmark</b>	DeWALT (Stanley Black&Decker AS) Roskildevej 22 2620 Albertslund	Tel: 70 20 15 10 Fax: 70 22 49 10	www.dewalt.dk kundservice.dk@sbdinc.com
<b>Deutschland</b>	DeWALT Richard Klingler Str. 11 65510 Idstein	Tel: 06126-21-0 Fax: 06126-21-2770	www.dewalt.de infodwge@sbdinc.com
<b>Ελλάς</b>	DeWALT (Ελλάς) A.E. ΕΔΡΑ-ΓΡΑΦΕΙΑ : Στραβίωνος 7 & Α. Βουλιαγμένης, Γλυφάδα 166 74, Αθήνα SERVICE : Ημερος 10νος 2 (Χάρι Αδμυ) – 193 00 Ασπρόπυργος	Τηλ: 00302108981616 Φαξ: 00302108983570	www.dewalt.gr Greece.Service@sbdinc.com
<b>España</b>	DeWALT Ibérica, S.C.A. Parc de Negocios "Mas Blau" Edificio Muntadas, c/Bergadà, 1, Of. A6 08820 El Prat de Llobregat (Barcelona)	Tel: 934 797 400 Fax: 934 797 419	www.dewalt.es respuesta.postventa@sbdinc.com
<b>France</b>	DeWALT (Stanley Black & Decker France SAS) 62 Chemin de la Bruyère CS 60105, 69574 DARDILLY Cedex	Tel: 04 72 20 39 20 Fax: 04 72 20 39 00	www.dewalt.fr scufi@sbdinc.com
<b>Schweiz Suisse Svizzera</b>	DeWALT In der Luberzen 42 8902 Urdorf	Tel: 044 - 755 60 70 Fax: 044 - 730 70 67	www.dewalt.ch service@rofoag.ch
<b>Ireland</b>	DeWALT Building 4500, Kinsale Road Cork Airport Business Park Cork, Ireland	Tel: 00353-2781800 Fax: 01278 1811	www.dewalt.ie Sales.Ireland@sbdinc.com
<b>Italia</b>	DeWALT via Energypark 6 20871 Vimercate (MB), IT	Tel: 800-014353 39 039-9590200 Fax: 39 039-9590311	www.dewalt.it
<b>Nederlands</b>	DeWALT Netherlands BVPostbus 83, 6120 AB BORN	Tel: 31 164 283 063 Fax: 31 164 283 200	www.dewalt.nl
<b>Norge</b>	DeWALT Postboks 4613 0405 Oslo, Norge	Tel: 45 25 13 00 Fax: 45 25 08 00	www.dewalt.no kundservice.no@sbdinc.com
<b>Österreich</b>	DeWALT Werkzeug Vertriebsges m.b.H Oberlaaerstrasse 248, A-1230 Wien	Tel: 01 - 66116 - 0 Fax: 01 - 66116 - 614	www.dewalt.at service.austria@sbdinc.com
<b>Portugal</b>	DeWALT Ed. D Dinis, Quina da Fonte Rua dos Malhoes 2 2A 2º Esq. Oeiras e S. Juliao da Barra, paço de Arcos e Caxias 2770 071 Paço de Arcos	Tel: +351 214667500 Fax: +351214667580	www.dewalt.pt resposta.postventa@sbdinc.com
<b>Suomi</b>	DeWALT PL47 00521 Helsinki, Suomi	Puh: 010 400 4333 Faksi: 0800 411 340	www.dewalt.fi asiakaspalvelu.fi@sbdinc.com
<b>Sverige</b>	DeWALT BOX 94 43122 Mölndal Sverige	Tel: 031 68 61 60 Fax: 031 68 60 08	www.dewalt.se kundservice.se@sbdinc.com
<b>Türkiye</b>	Sanayi ve Ticaret Bakanlığı tebliğince kullanım ömrü 7 yıldır. Stanley Black & Decker Turkey Alet Üretim San. Tic. Ltd.Şti. AND Kozyatağı – İçerenköy Mah. Umut Sok. AND Ofis Sit. No: 10-12 / 82-83-84 Ataşehir/İstanbul, Türkiye	Tel: +90 216 665 2900 Faks: +90 216 665 2901	<b>www.dewalt.com.tr</b> support@dewalt.com.tr
<b>United Kingdom</b>	DeWALT, 270 Bath Road; Slough, Berks SL1 4DX	Tel: 01753-567055 Fax: 01753-572112	www.dewalt.co.uk emeaservice@sbdinc.com
<b>Australia</b>	DeWALT 810 Whitehorse Road Box Hill VIC 3128 Australia	Tel: Aust 1800 338 002 Tel: NZ 0800 339 258	<b>www.dewalt.com.au</b> www.dewalt.co.nz
<b>Middle East Africa</b>	DeWALT P.O. Box - 17164, Jebel Ali Free Zone (South), Dubai, UAE	Tel: 971 4 812 7400 Fax: 971 4 2822765	www.dewalt.ae support@dewalt.ae