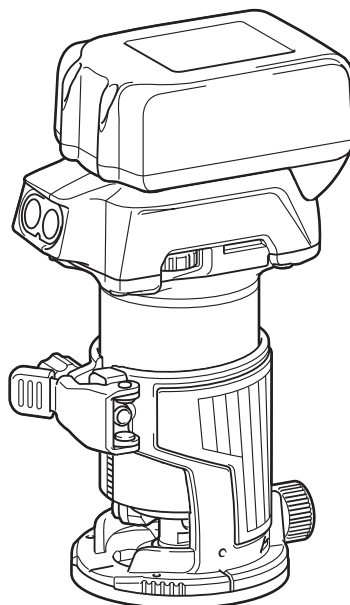




EN	Cordless Trimmer	INSTRUCTION MANUAL	13
PL	Frezarko-wycinarka akumulatorowa	INSTRUKCJA OBSŁUGI	22
HU	Akkumulátoros felsőmaró	HASZNÁLATI KÉZIKÖNYV	32
SK	Akkumulátorová fréza	NÁVOD NA OBSLUHU	41
CS	Akkumulátorový zastříhovač	NÁVOD K OBSLUZE	50
UK	Бездротовий тример	ІНСТРУКЦІЯ З ЕКСПЛУАТАЦІЇ	59
RO	Motocositoare fără cablu	MANUAL DE INSTRUCȚIUNI	69
DE	Akku-Multifunktionsfräse	BETRIEBSANLEITUNG	78

DRT50



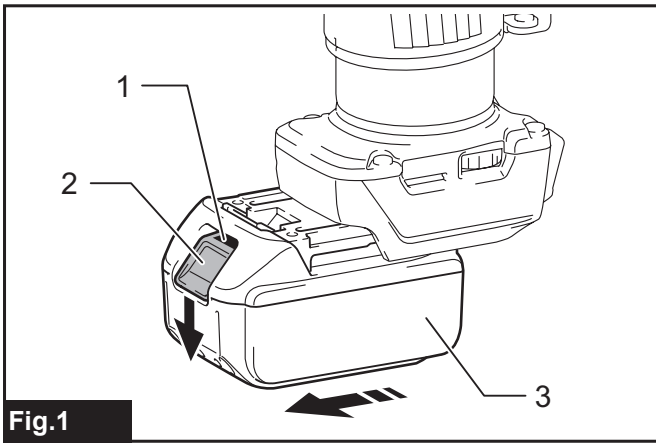


Fig.1

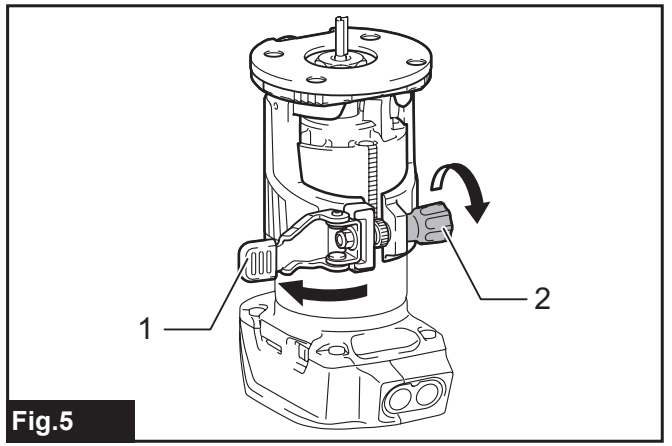


Fig.5

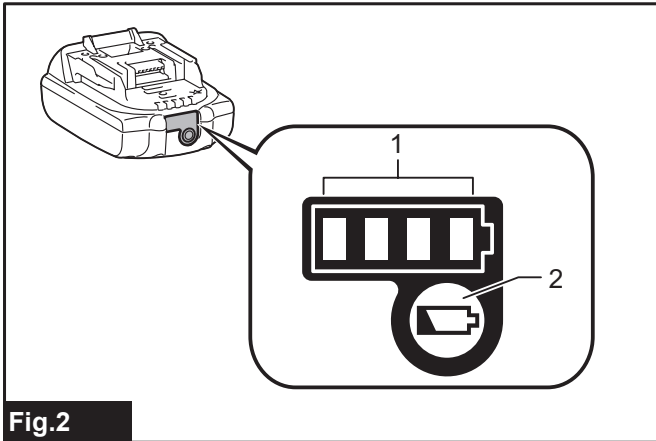


Fig.2

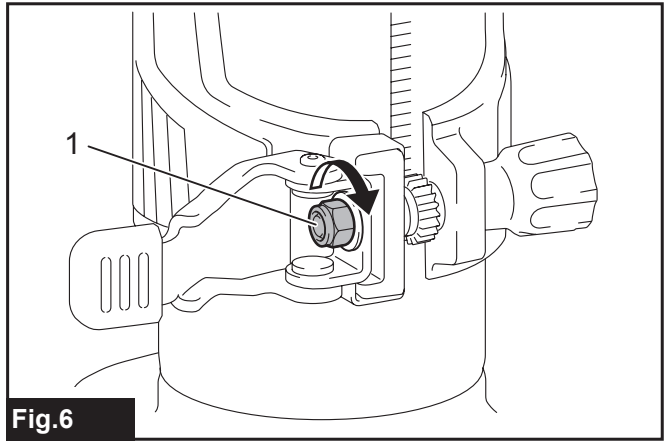


Fig.6

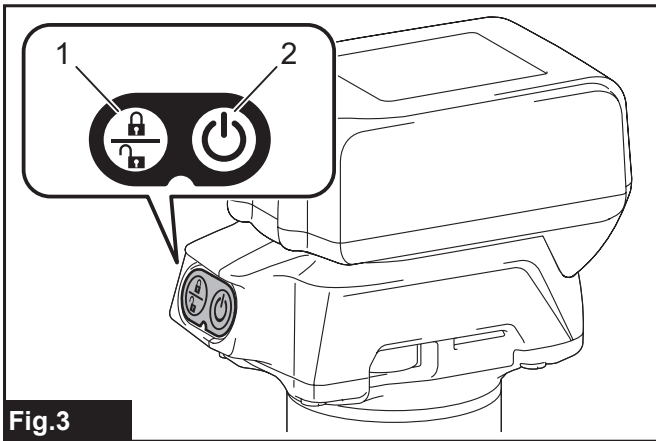


Fig.3

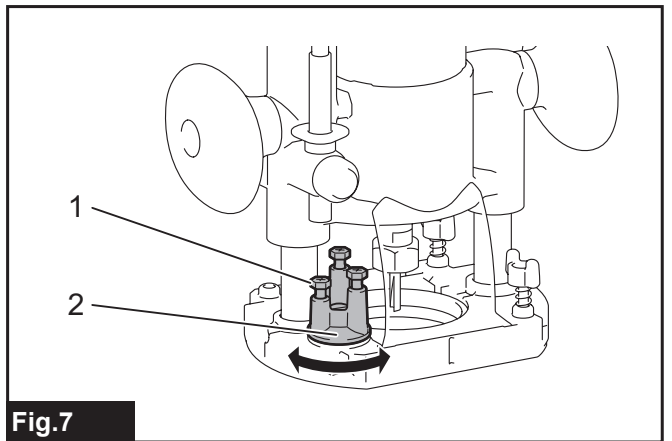


Fig.7

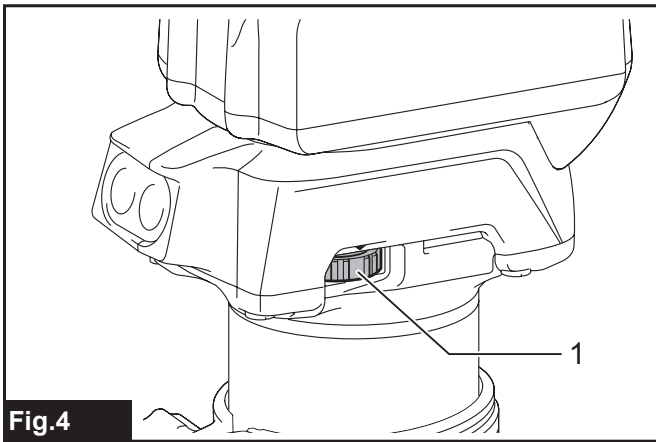


Fig.4

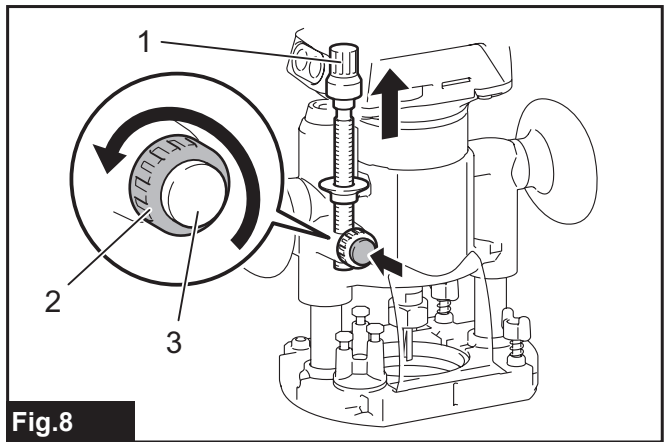


Fig.8

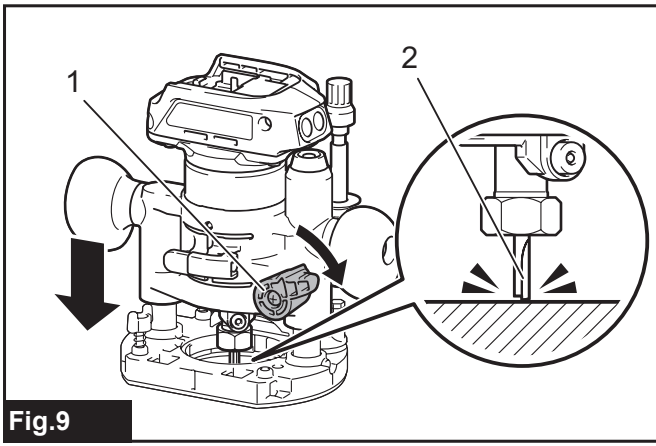


Fig.9

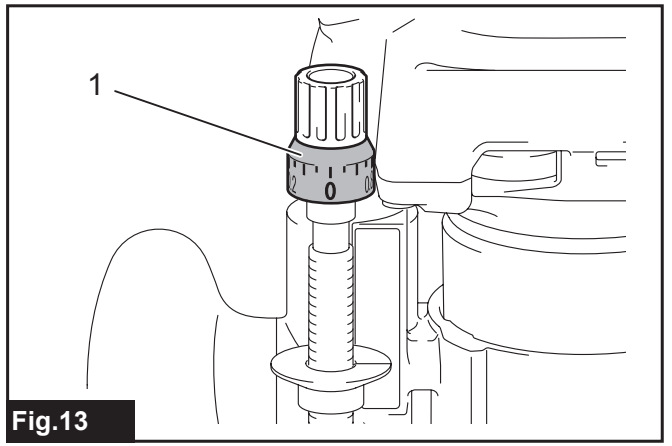


Fig.13

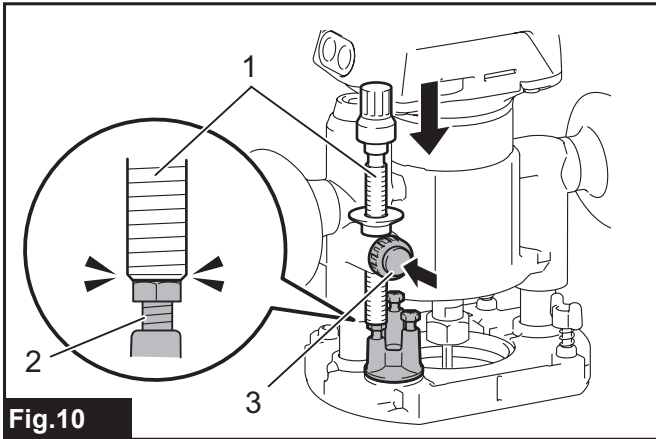


Fig.10

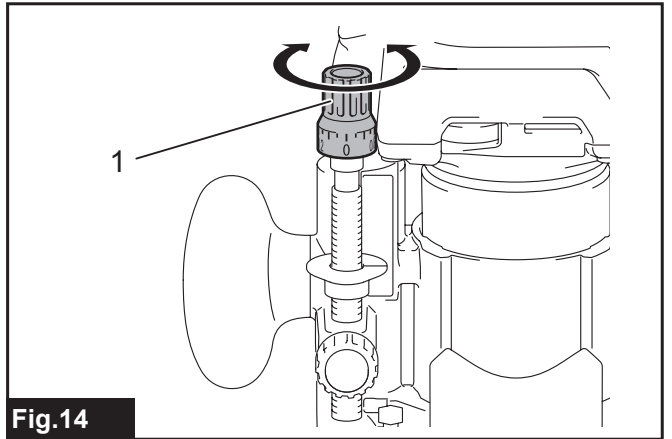


Fig.14

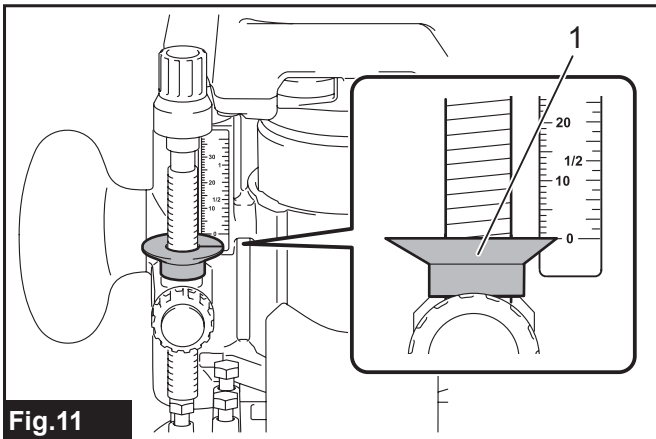


Fig.11

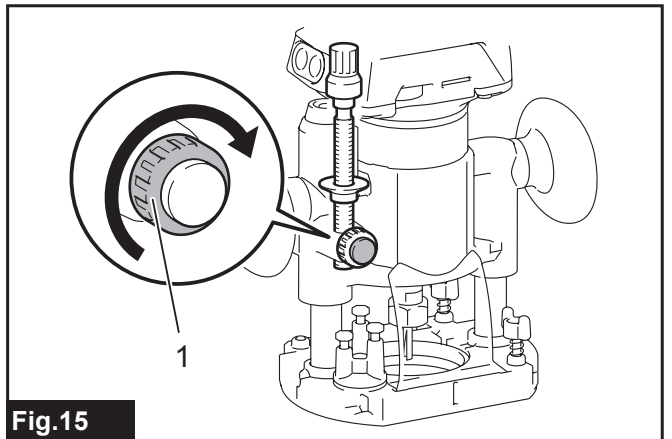


Fig.15

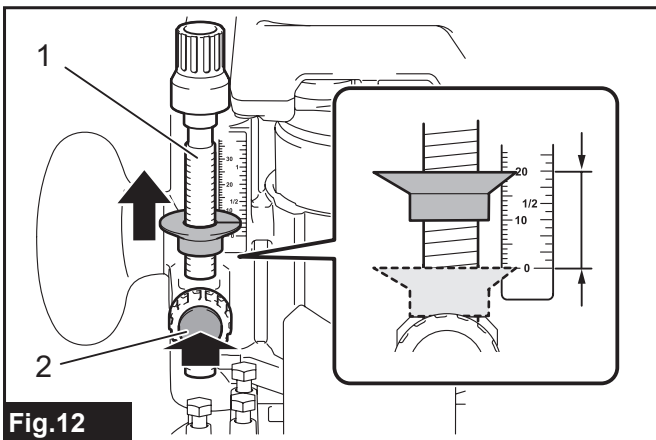


Fig.12

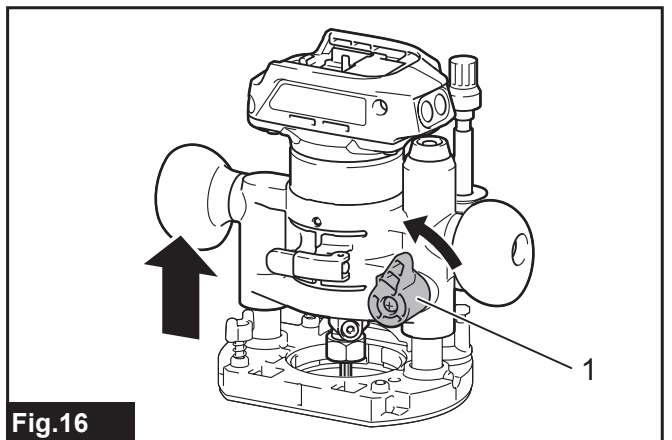


Fig.16

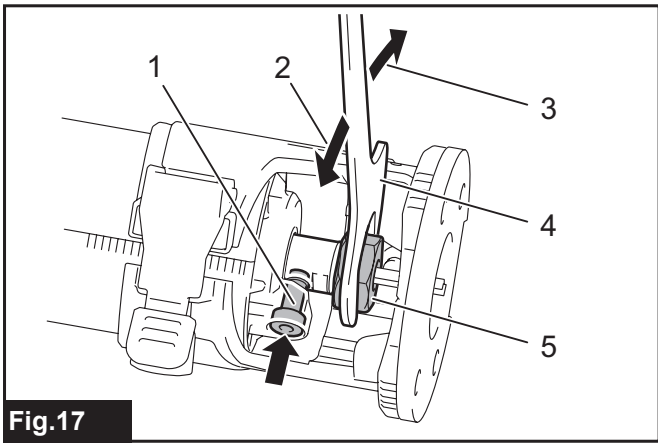


Fig.17

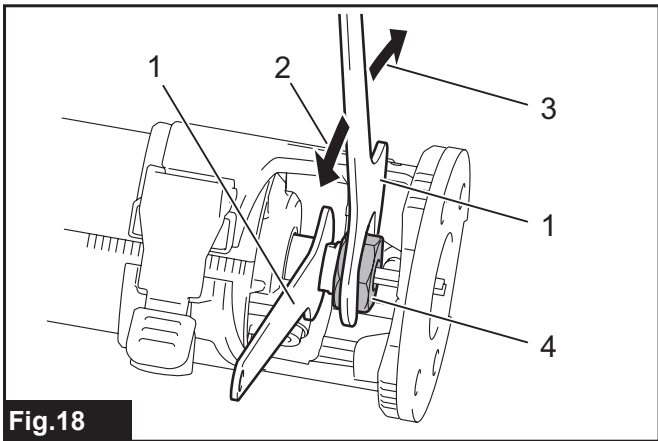


Fig.18

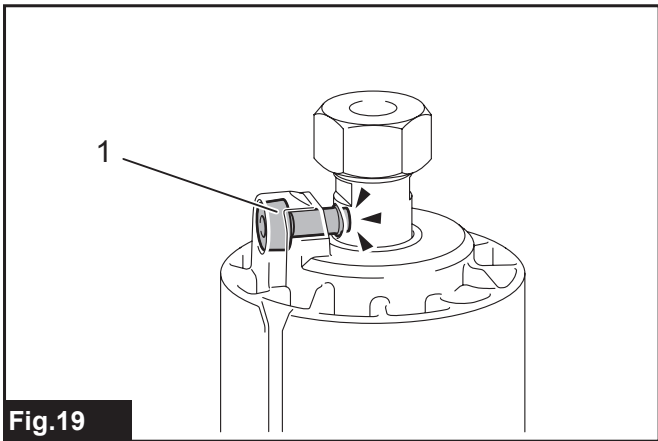


Fig.19

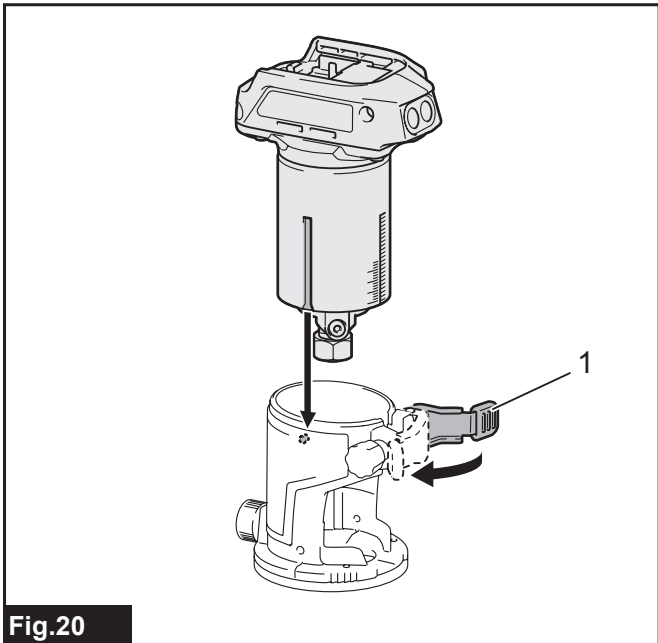


Fig.20

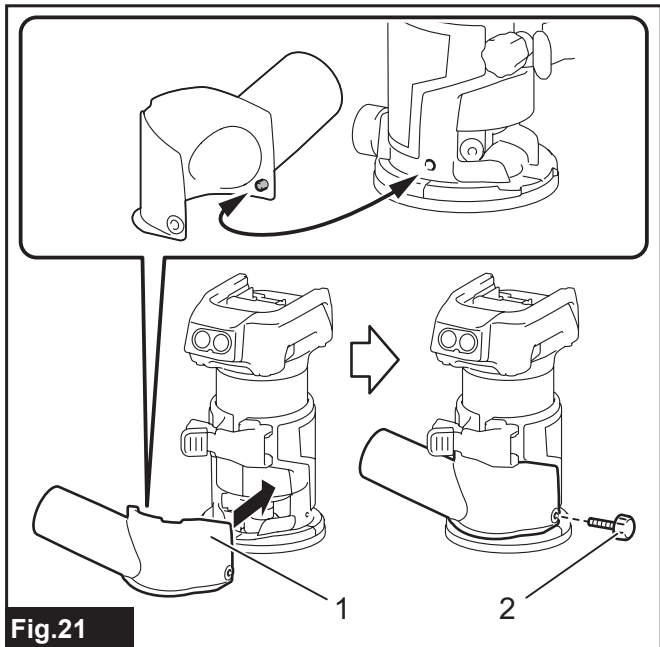


Fig.21

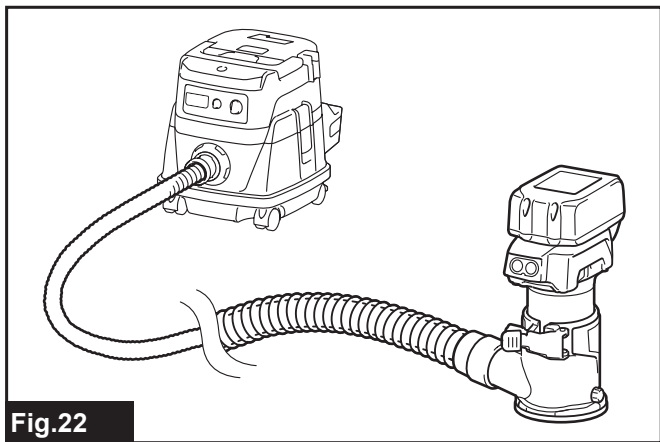


Fig.22

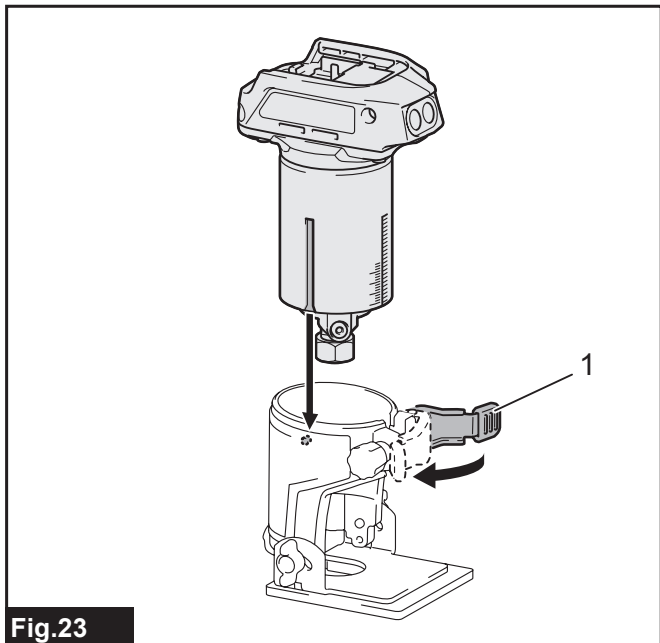


Fig.23

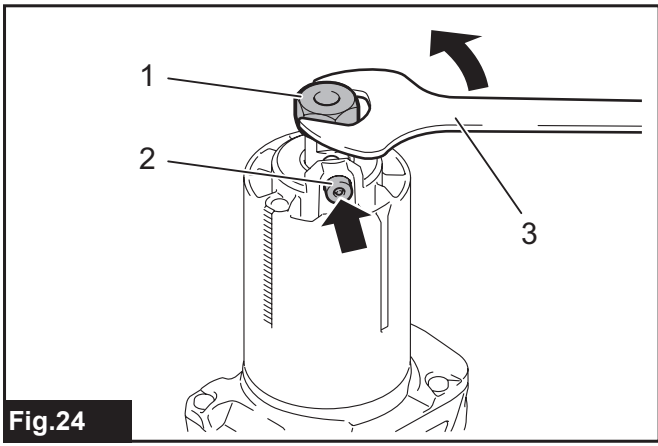


Fig.24

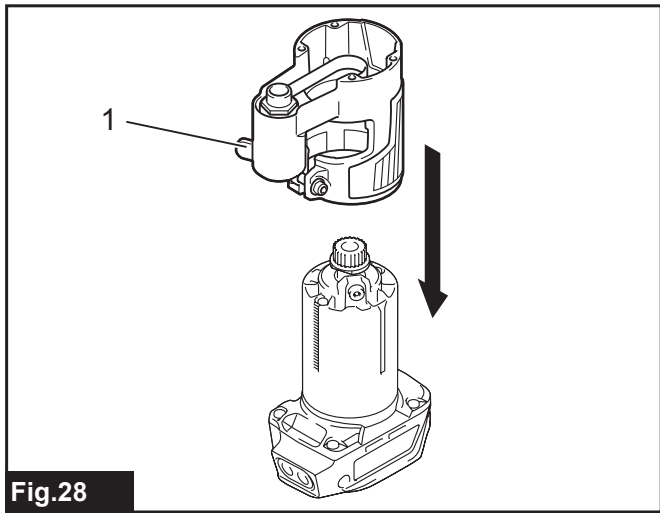


Fig.28

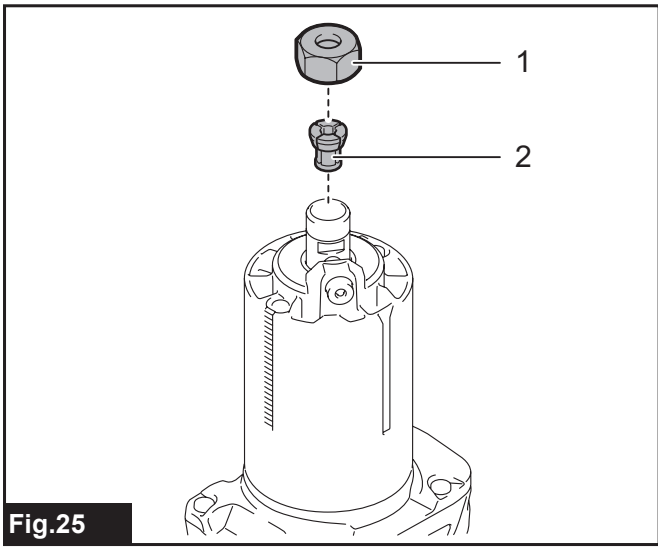


Fig.25

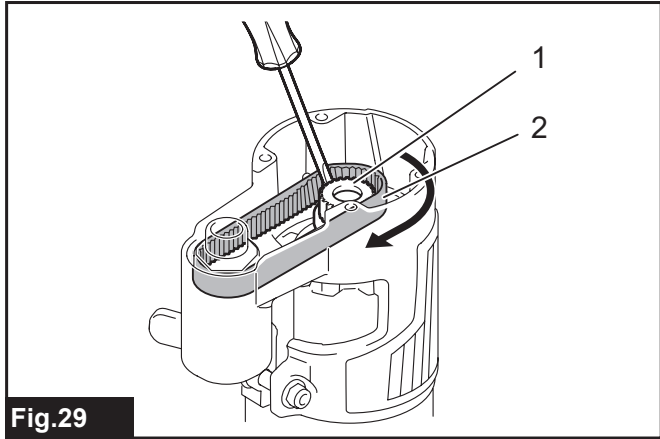


Fig.29

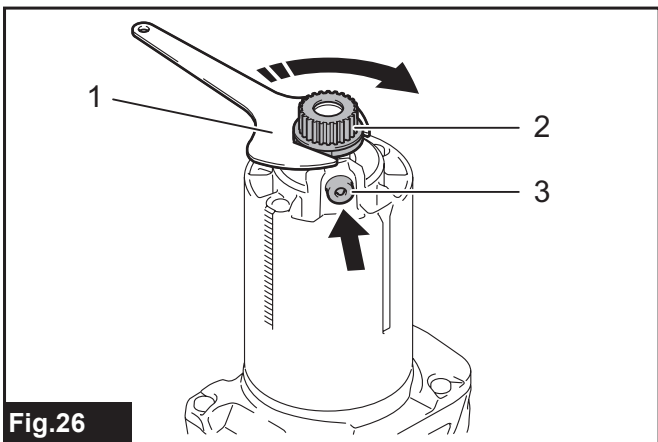


Fig.26

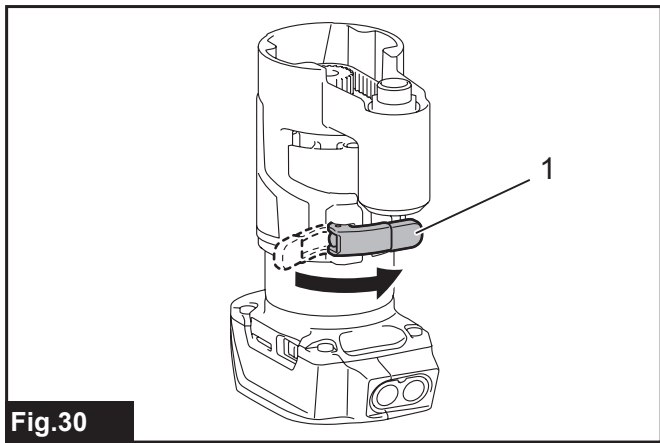


Fig.30

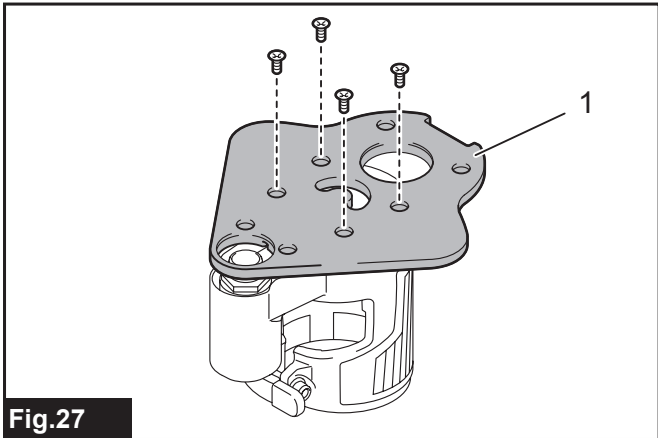


Fig.27

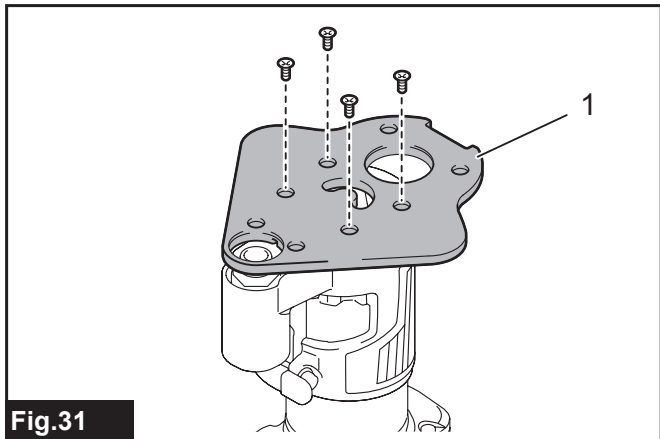


Fig.31

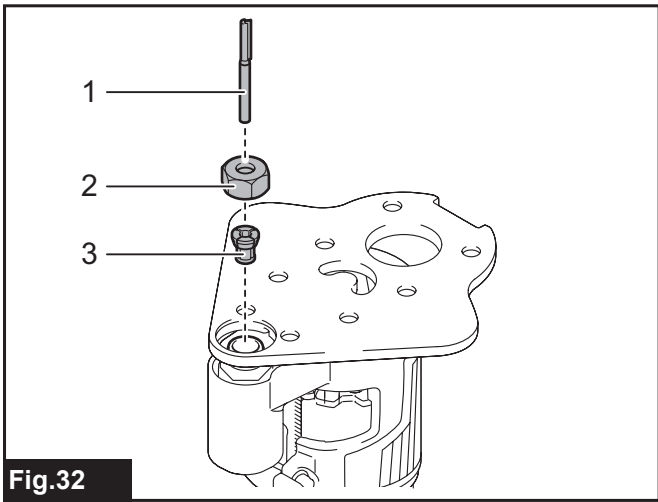


Fig.32

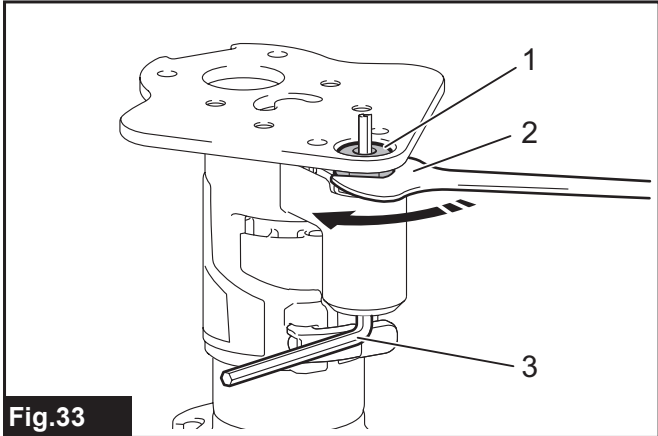


Fig.33

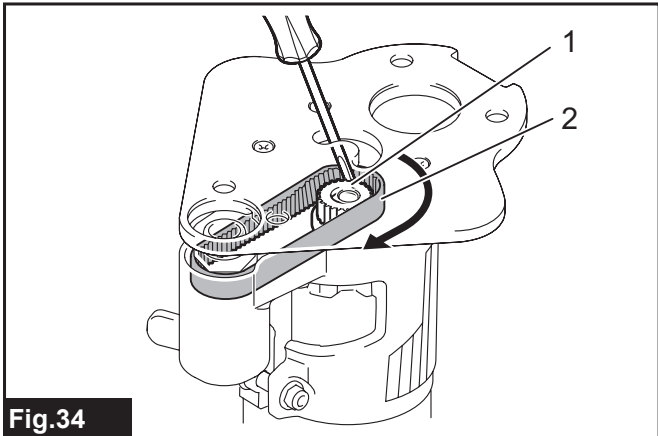


Fig.34

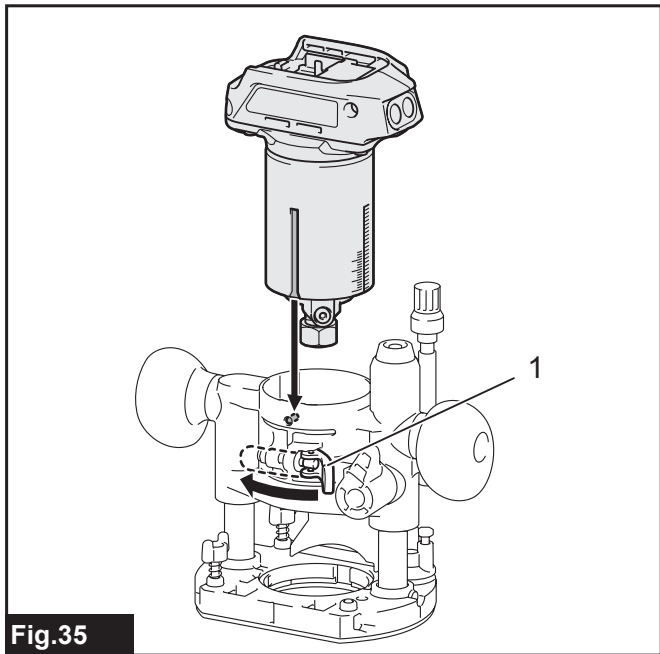


Fig.35

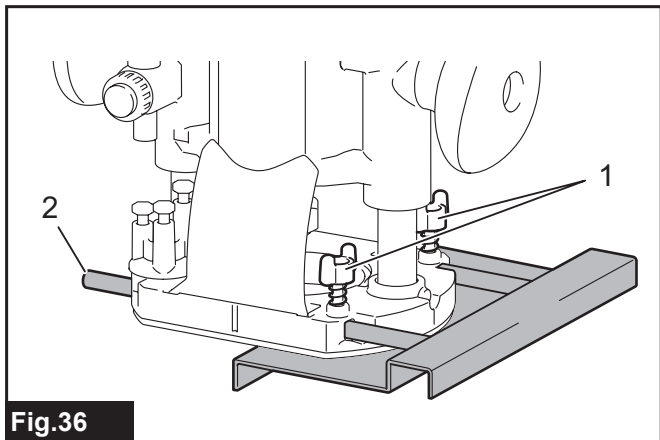


Fig.36

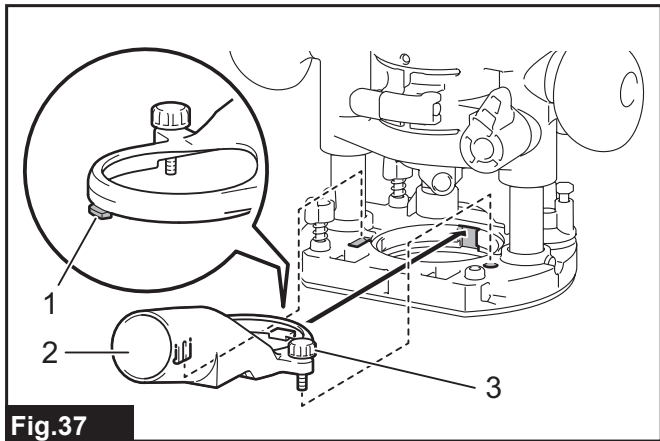


Fig.37

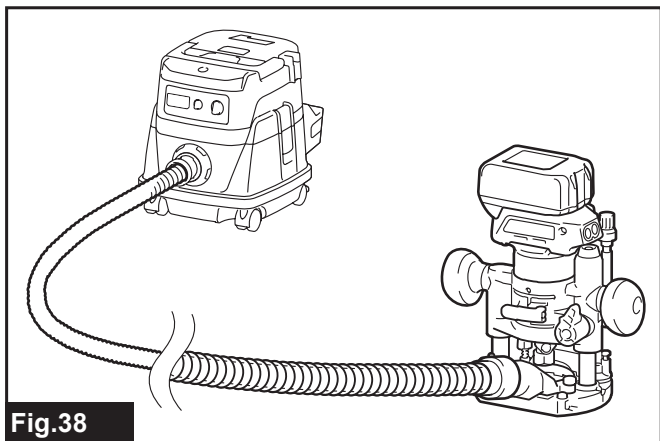


Fig.38

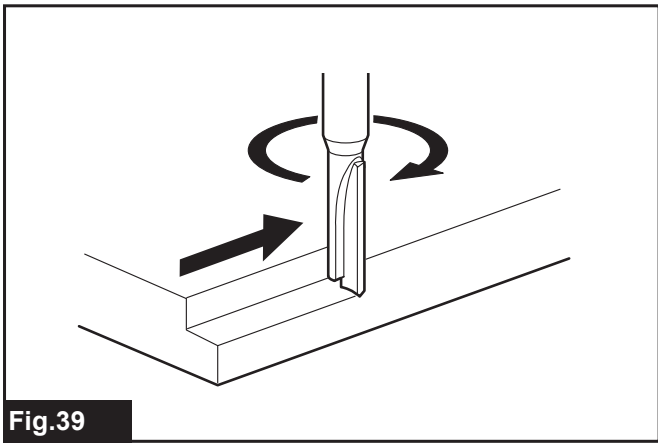


Fig.39

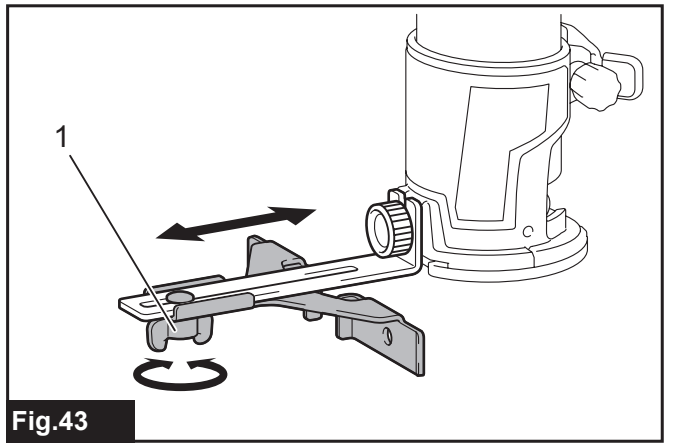


Fig.43

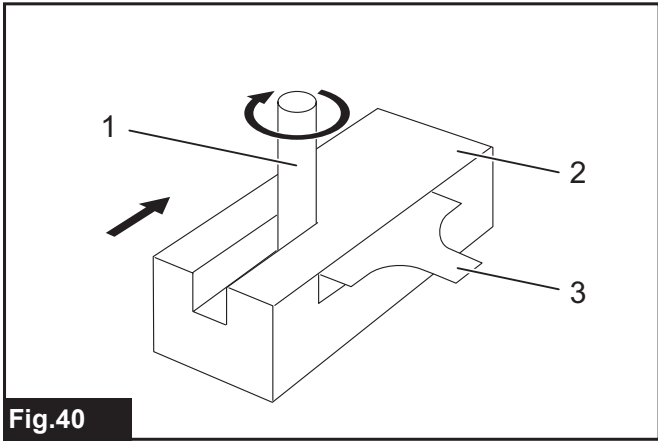


Fig.40

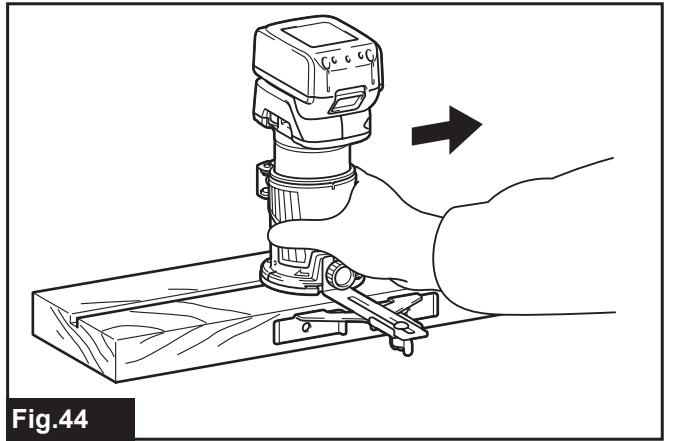


Fig.44

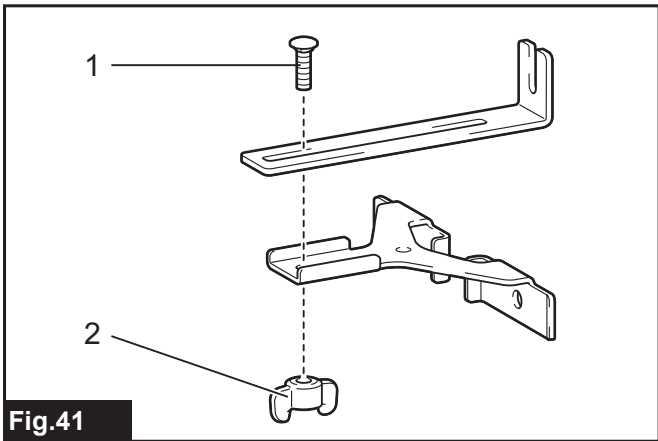


Fig.41

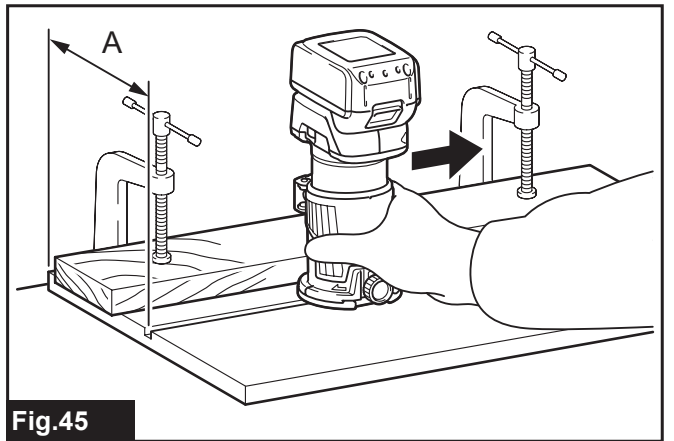


Fig.45

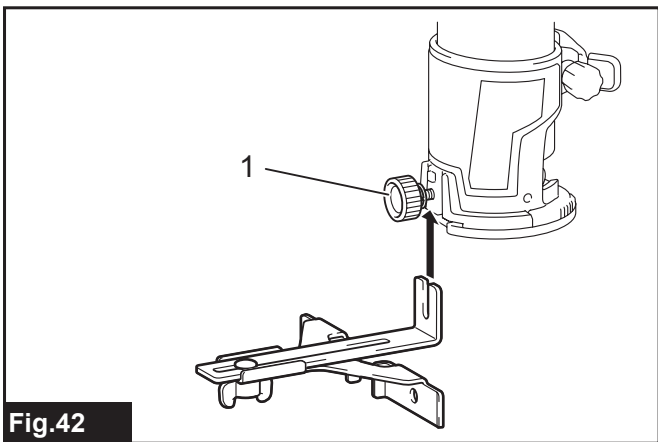


Fig.42

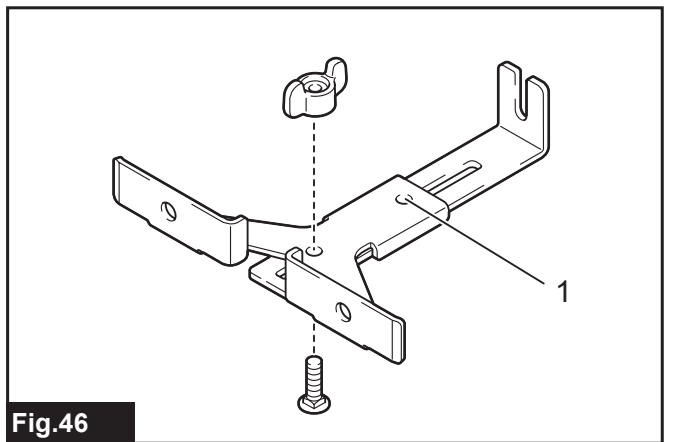


Fig.46

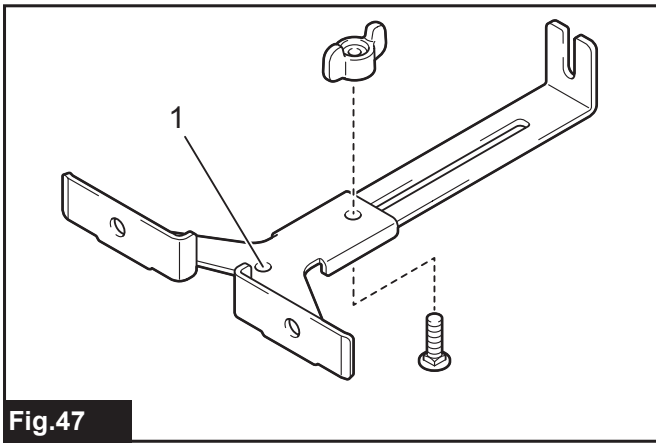


Fig.47

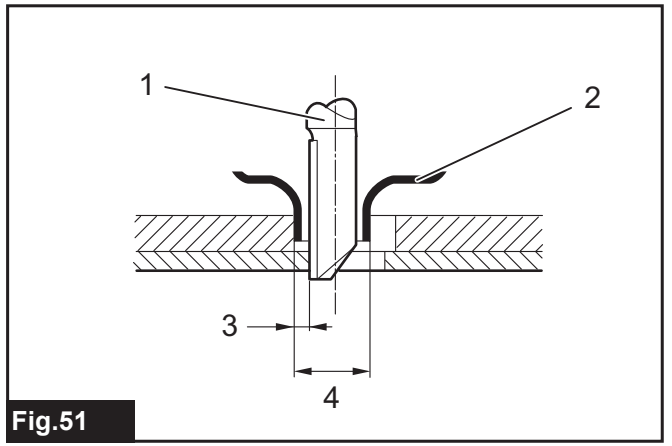


Fig.51

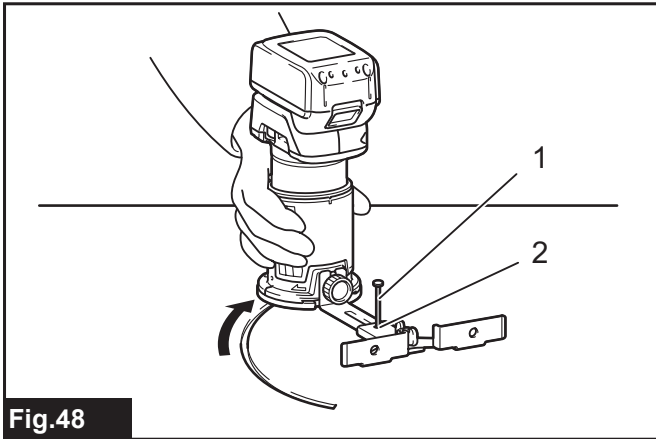


Fig.48

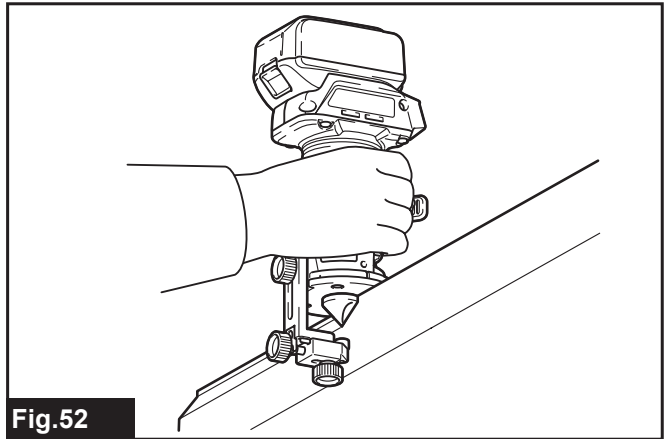


Fig.52

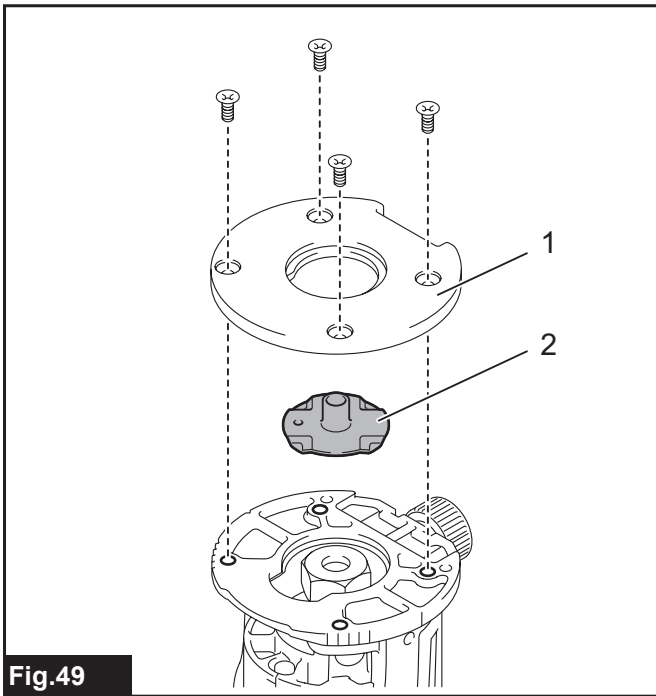


Fig.49

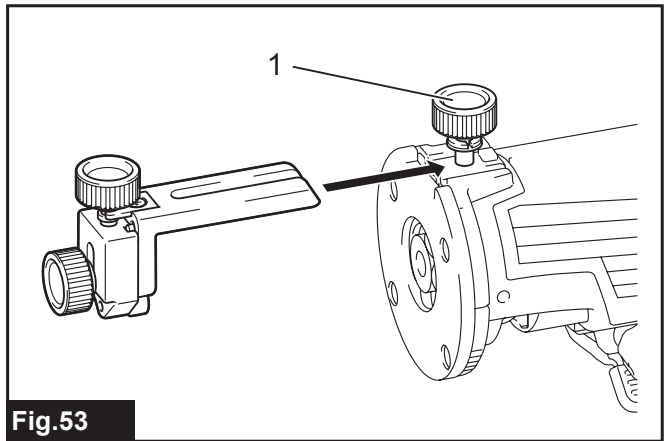


Fig.53

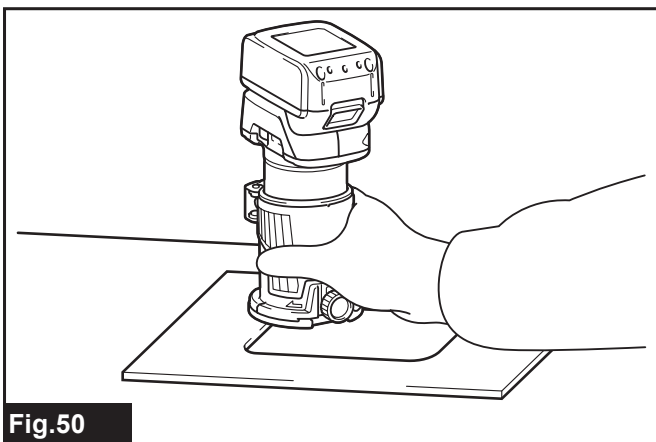


Fig.50

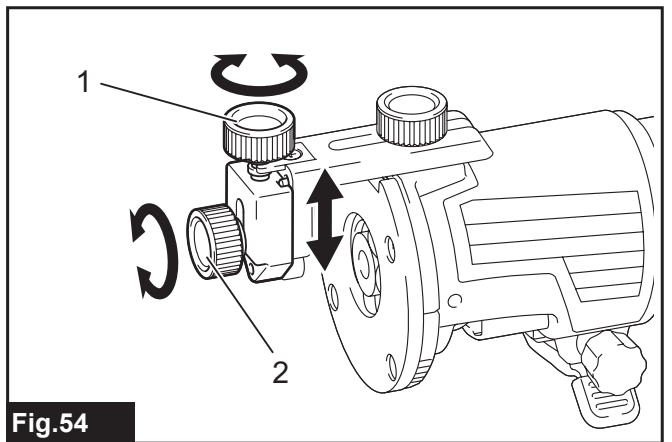


Fig.54

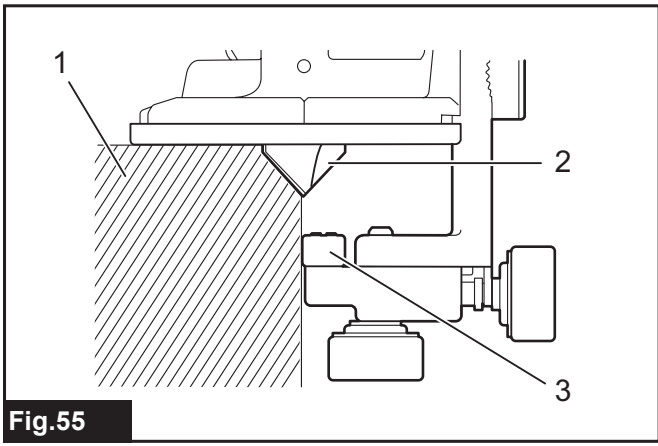


Fig.55

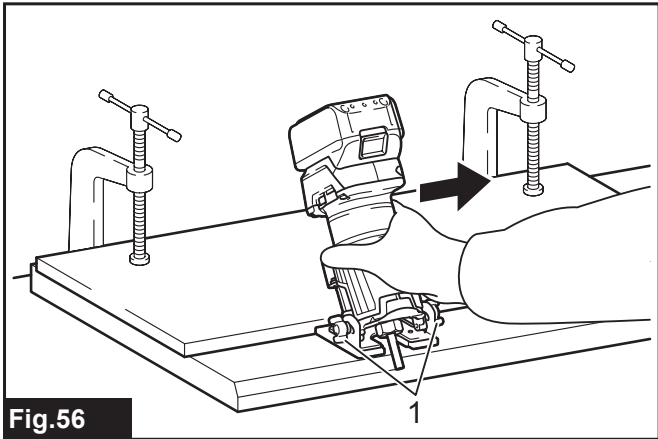


Fig.56

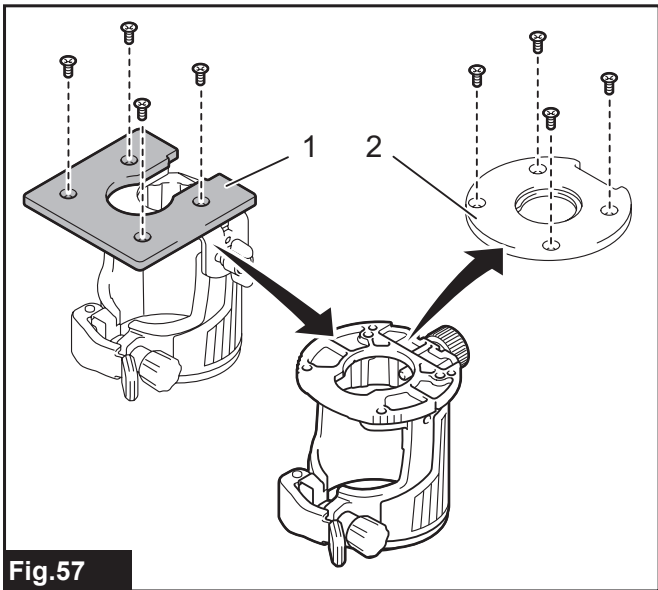


Fig.57

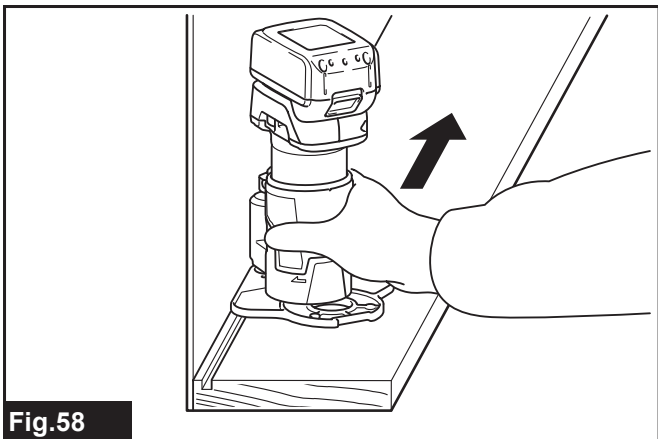


Fig.58

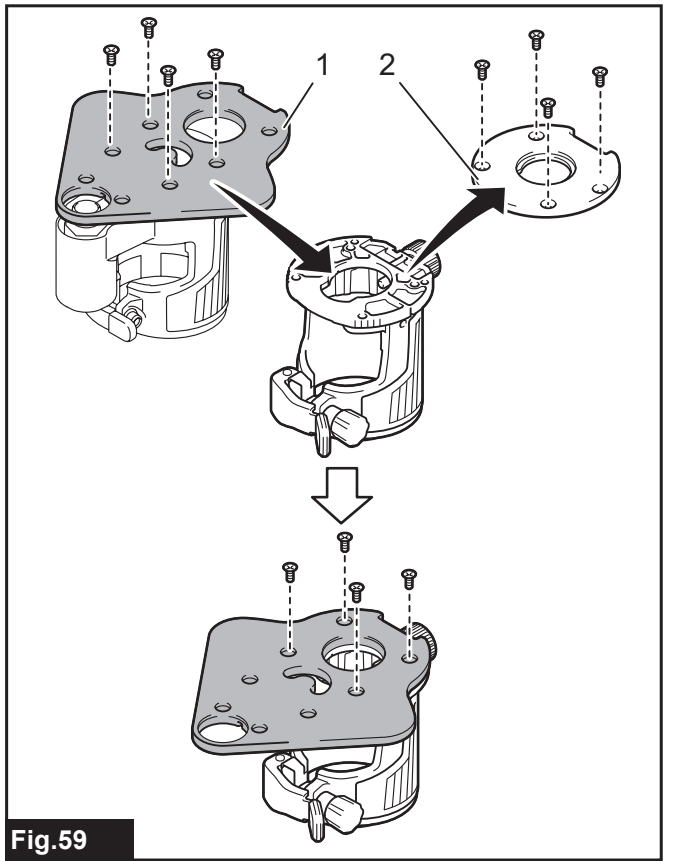


Fig.59

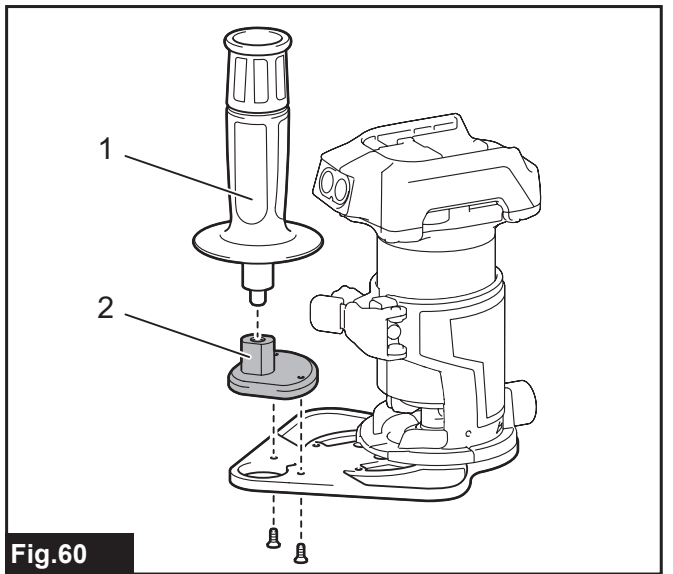


Fig.60

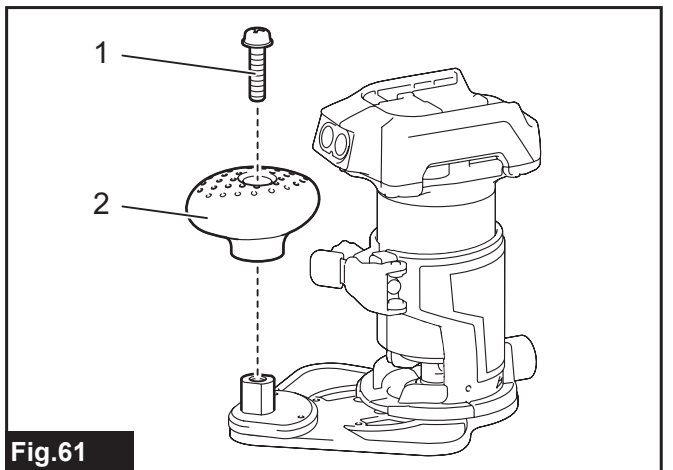


Fig.61

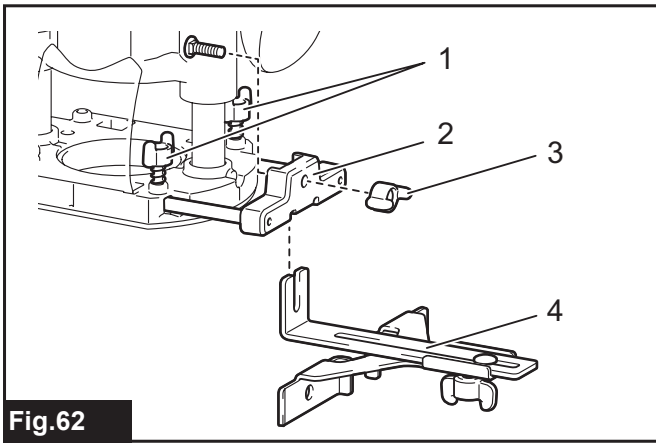


Fig.62

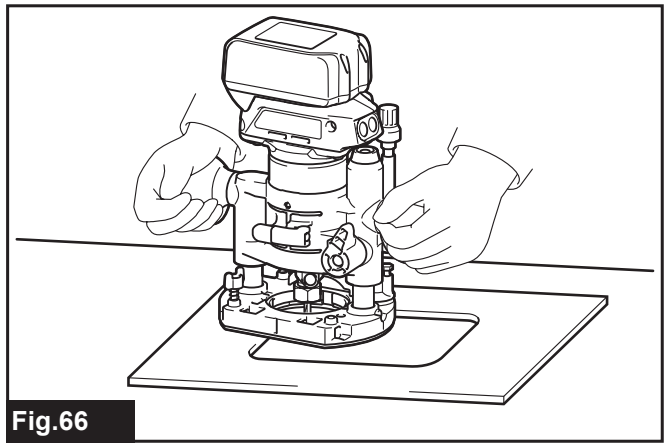


Fig.66

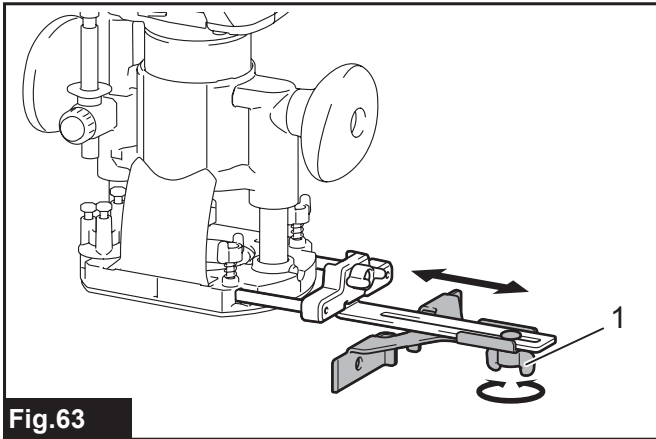


Fig.63

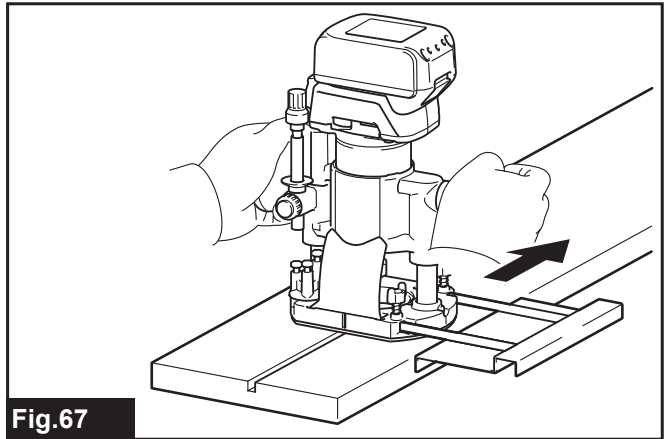


Fig.67

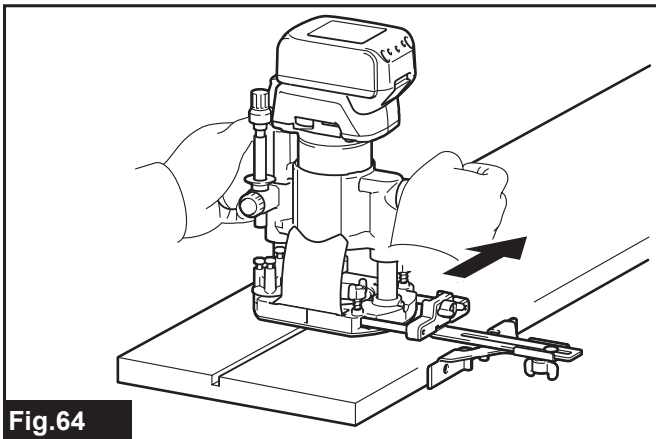


Fig.64

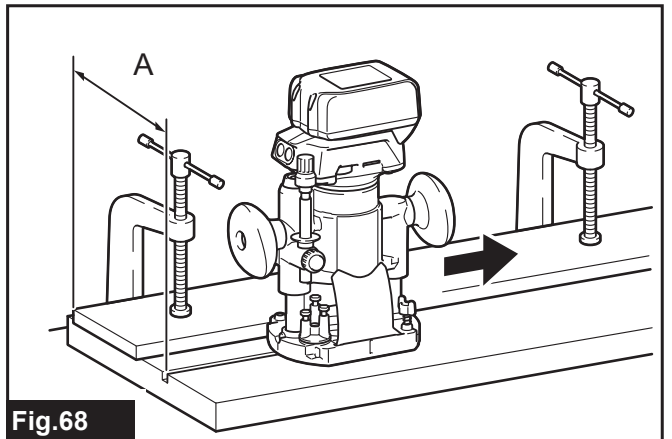


Fig.68

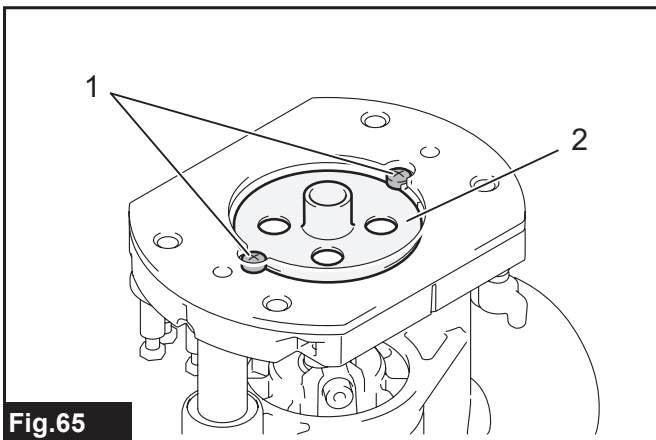


Fig.65

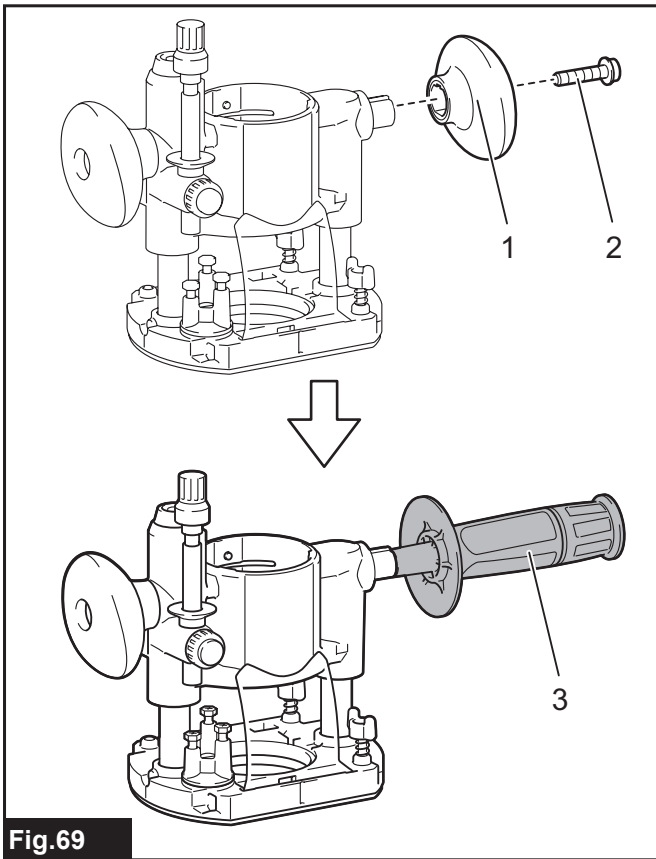


Fig.69

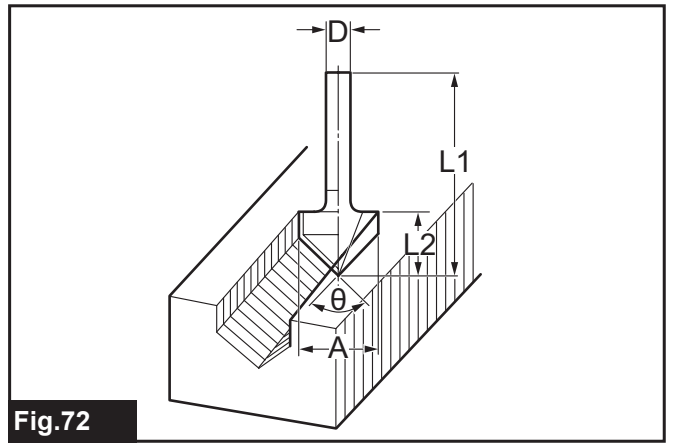


Fig.72

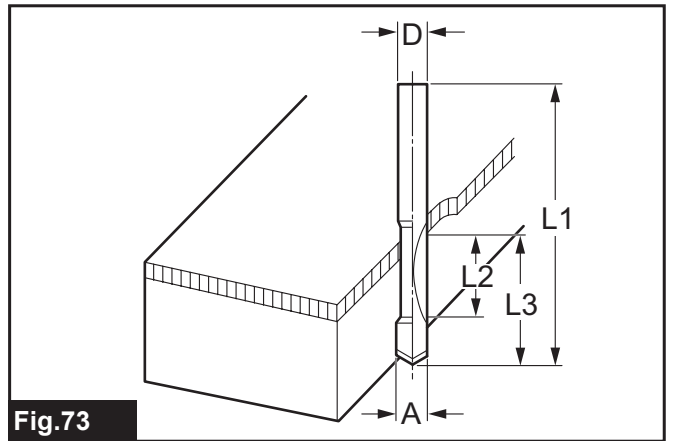


Fig.73

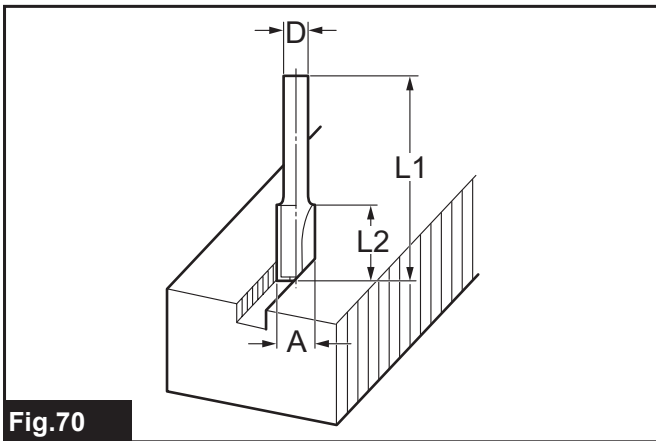


Fig.70

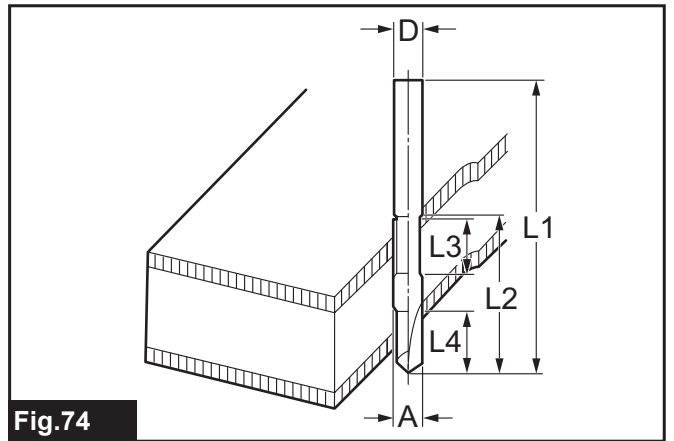


Fig.74

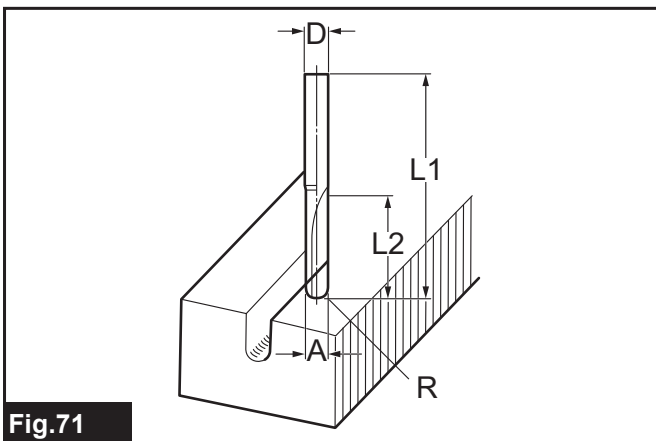


Fig.71

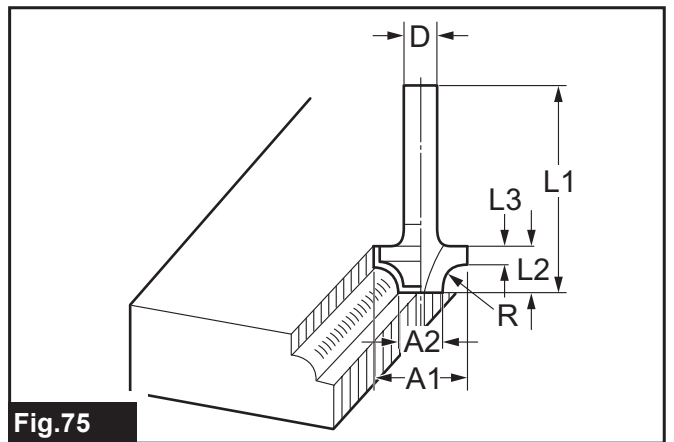


Fig.75

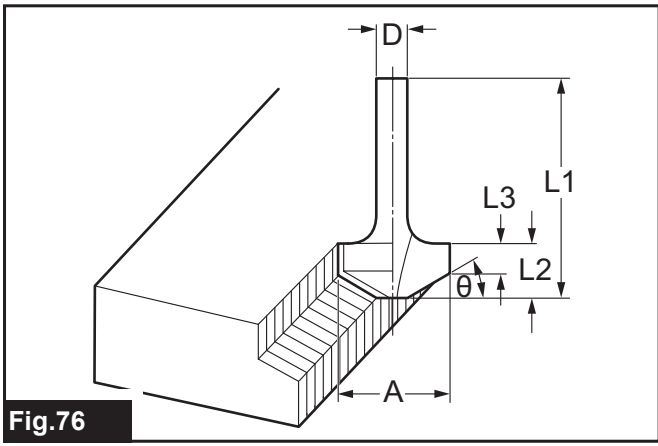


Fig.76

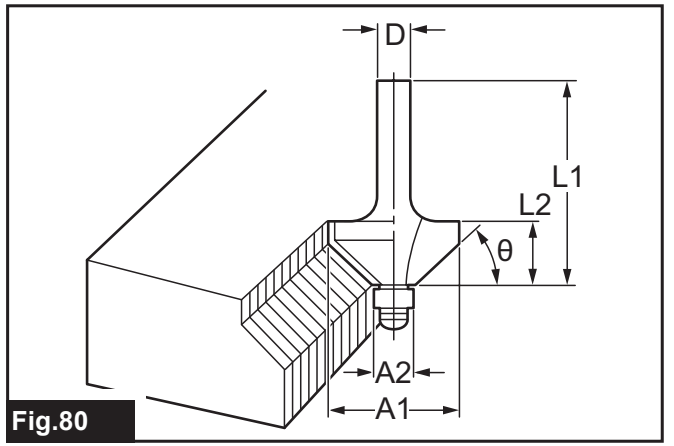


Fig.80

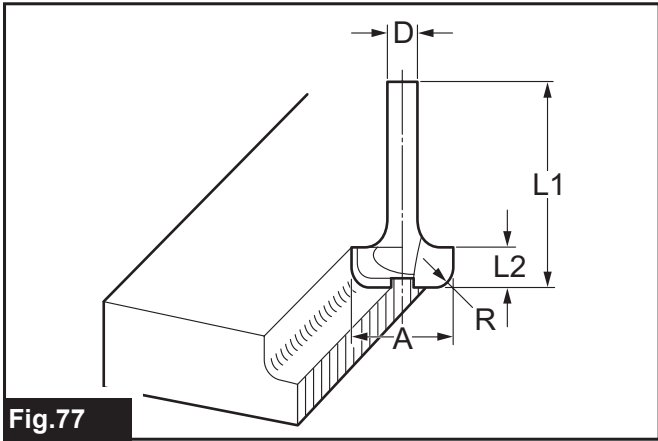


Fig.77

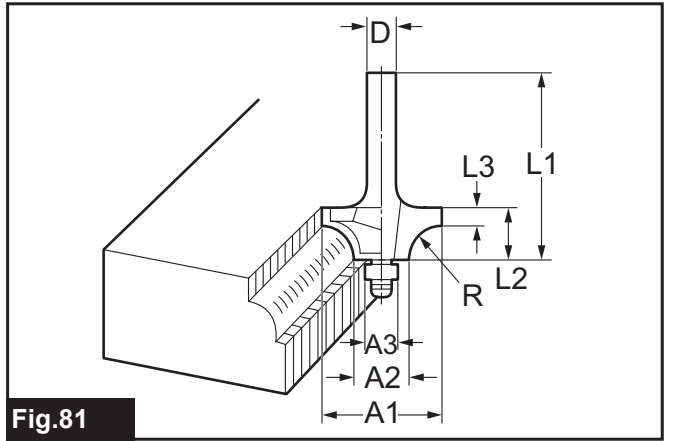


Fig.81

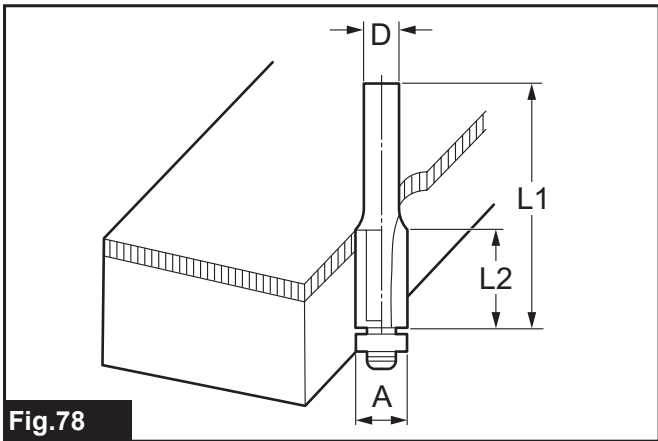


Fig.78

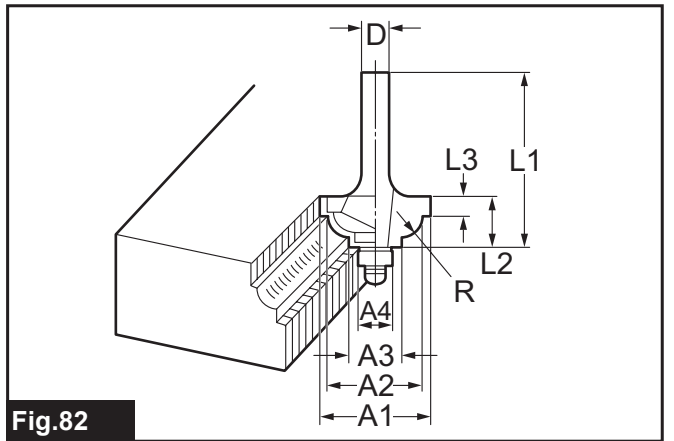


Fig.82

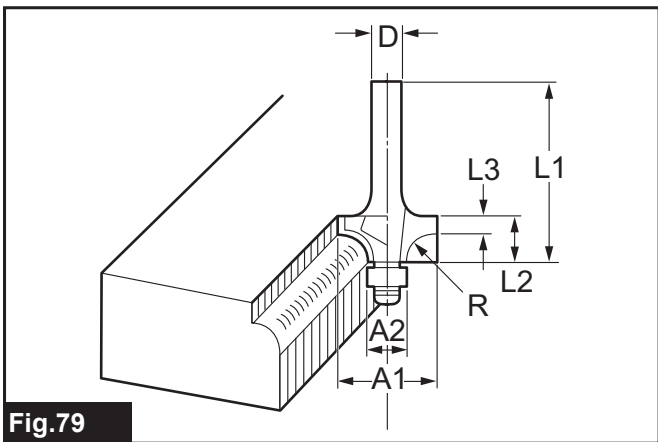


Fig.79

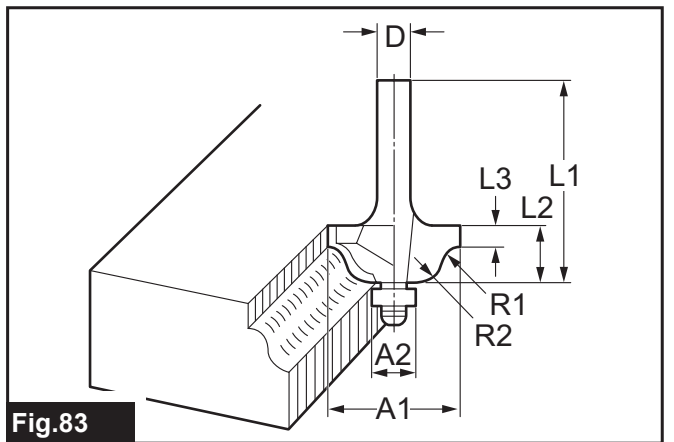


Fig.83

SPECIFIKACE

Model:	DRT50
Rozměr kleštinového sklíčidla	6 mm, 8 mm, 1/4" nebo 3/8"
Otáčky bez zatížení	10 000 – 30 000 min ⁻¹
Celková délka	226 mm
Jmenovité napětí	18 V DC
Standardní akumulátor	BL1815N / BL1820 / BL1820B / BL1830 / BL1830B / BL1840 / BL1840B / BL1850 / BL1850B / BL1860B
Čistá hmotnost	1,8–2,1 kg

- Vzhledem k neustálému výzkumu a vývoji zde uvedené technické údaje podléhají změnám bez upozornění.
- Technické údaje a akumulátor se mohou v různých zemích lišit.
- Hmotnost se může lišit v závislosti na nastavcích a přídatných zařízeních, včetně akumulátoru. Nejlehčí a nejtěžší kombinace, dle EPTA-Procedure 01/2014, jsou uvedeny v tabulce níže.

Účel použití

Nářadí je určeno k ořezávání a profilování dřeva, plastů a podobných materiálů.

Hlučnost

Typická vážená hladina hluku (A) určená podle normy EN60745:

Hladina akustického tlaku (L_{pA}): 78 dB(A)

Nejistota (K): 3 dB(A)

VAROVÁNÍ: Používejte ochranu sluchu.

Vibrace

Celková hodnota vibrací (vektorový součet tří os) určená podle normy EN60745:

Pracovní režim: otáčky bez zatížení

Emise vibrací (a_v): 2,5 m/s² nebo méně

Nejistota (K): 1,5 m/s²

Pracovní režim: řezání drážek do desek MDF

Emise vibrací (a_v): 4,5 m/s²

Nejistota (K): 1,5 m/s²

POZNÁMKA: Hodnota deklarovaných emisí vibrací byla změřena standardní zkušební metodou a dá se použít k porovnání nářadí mezi sebou.

POZNÁMKA: Hodnotu deklarovaných emisí vibrací lze také použít k předběžnému posouzení míry expozice vibracím.

VAROVÁNÍ: Emise vibrací při používání elektrického nářadí ve skutečnosti se mohou od hodnoty deklarovaných emisí vibrací lišit v závislosti na způsobech použití nářadí.

VAROVÁNÍ: Nezapomeňte stanovit bezpečnostní opatření na ochranu obsluhy podle odhadu expozice ve skutečných podmínkách použití. (Vezměte přitom v úvahu všechny části provozního cyklu, tj. kromě doby zátěže například doby, kdy je nářadí vypnuté a kdy běží naprázdno.)

Prohlášení ES o shodě

Pouze pro evropské země

Prohlášení ES o shodě je obsaženo v Příloze A tohoto návodu k obsluze.

BEZPEČNOSTNÍ VÝSTRAHY

Obecná bezpečnostní upozornění k elektrickému nářadí

VAROVÁNÍ: Přečtěte si všechny bezpečnostní výstrahy i pokyny a prohlédněte si ilustrace a specifikace dodané k tomuto elektrickému nářadí. Nedodržení všech níže uvedených pokynů může vést k úrazu elektrickým proudem, požáru či vážnému zranění.

Všechna upozornění a pokyny si uschovejte pro budoucí potřebu.

Pojem „elektrické nářadí“ v upozorněních označuje elektrické nářadí, které se zapojuje do elektrické sítě, nebo elektrické nářadí využívající akumulátory.

Bezpečnostní varování k akumulátorovému zastříhovači

1. Elektrické nářadí držte za izolované části držadel, neboť řezný nástroj může narazit na skryté elektrické vedení. Zasažení vodiče pod napětím může přenést proud do nechráněných kovových částí nářadí a obsluha může utrpět úraz elektrickým proudem.
2. Uchyťte a podepřete obrobek na stabilní podložce pomocí svorek nebo jiným praktickým způsobem. Budete-li obrobek držet rukama nebo zapřený vlastním tělem, bude nestabilní a může zapříčinit ztrátu kontroly.

3. Při delším používání používejte ochranu sluchu.
 4. S ořezávacími nástroji manipulujte velice opatrně.
 5. Před zahájením provozu pečlivě zkontrolujte ořezávací nástroj, zda nevykazuje známky trhlin nebo poškození. Popraskaný nebo poškozený nástroj je nutno okamžitě vyměnit.
 6. Neřežte hřebíky. Před zahájením práce zkontrolujte obrobek a odstraňte z něj všechny případné hřebíky.
 7. Držte nářadí pevně.
 8. Nepřibližujte ruce k otáčejícím se částem.
 9. Před zapnutím spínače se přesvědčte, zda se ořezávací nástroj nedotýká obrobku.
 10. Před použitím nářadí na zpracovávaném obrobku jej nechejte na chvíli běžet. Sledujte, zda nevznikají vibrace nebo viklání, které by mohly signalizovat špatně vložený nástroj.
 11. Dávejte pozor na směr otáčení ořezávacího nástroje a směr přívodu materiálu.
 12. Nenechávejte nářadí běžet bez dozoru. S nářadím pracujte, jen když je držíte v rukou.
 13. Před vytažením nářadí z obrobku vždy nářadí vypněte a počkejte, dokud se ořezávací nástroj úplně nezastaví.
 14. Bezprostředně po ukončení práce se nedotýkejte ořezávacího nástroje, protože může dosahovat velmi vysokých teplot a popálit pokožku.
 15. Dávejte pozor, abyste základnu nářadí neznečistili ředidlem, benzínem, olejem nebo podobnou látkou. Tyto látky mohou způsobit trhliny v základně nářadí.
 16. Používejte ořezávací nástroje se správným průměrem dřívku, jež jsou vhodné pro dané otáčky nářadí.
 17. Některé materiály obsahují chemikálie, které mohou být jedovaté. Dávejte pozor, abyste nevdechovali prach nebo nedocházelo ke kontaktu s kůží. Dodržujte bezpečnostní pokyny dodavatele materiálu.
 18. Vždy používejte protiprachovou masku / respirátor odpovídající použití a materiálu, se kterým pracujete.
3. Pokud se příliš zkrátí provozní doba akumulátoru, přerušete okamžitě práci. V opačném případě existuje riziko přehřívání, popálení nebo dokonce výbuchu.
 4. Budou-li vaše oči zasaženy elektrolytem, vypláchněte je čistou vodou a okamžitě vyhledejte lékařskou pomoc. Může dojít ke ztrátě zraku.
 5. Akumulátor nezkratujte:
 - (1) Nedotýkejte se svorek žádným vodivým materiálem.
 - (2) Neskladujte akumulátor v nádobě s jinými kovovými předměty, jako jsou hřebíky, mince, apod.
 - (3) Nevystavuje akumulátor vodě a dešti. Zkrat akumulátoru může způsobit velký průtok proudu, přehřátí, možné popálení a dokonce i poruchu.
 6. Neskladujte nářadí a akumulátor na místech, kde může teplota překročit 50 °C (122 °F).
 7. Nespalujte akumulátor, ani když je vážně poškozen nebo úplně opotřeben. Akumulátor může v ohni vybuchnout.
 8. Dávejte pozor, abyste akumulátor neupustili ani s ním nenaráželi.
 9. Nepoužívejte poškozené akumulátory.
 10. Obsažené lithium-iontové akumulátory podléhají právním požadavkům na nebezpečné zboží.
V případě komerční přepravy například externími dopravci je třeba dodržet zvláštní požadavky na balení a značení.
Pro přípravu zboží k přepravě je nutná konzultace s odborníkem na nebezpečný materiál. Dodržujte také případné podrobnější národní předpisy.
Odkryté kontakty přelepte izolační páskou či jinak zakryjte a akumulátory zabalte tak, aby se v balení nemohly pohybovat.
 11. Při likvidaci akumulátoru postupujte podle místních předpisů.

TYTO POKYNY USCHOVEJTE.

VAROVÁNÍ: NEDOVOLTE, aby pohodlnost nebo pocit znalosti výrobku (získaný na základě předchozího použití) vedl k zanedbání dodržování bezpečnostních pravidel platných pro tento výrobek. NESPRÁVNÉ POUŽÍVÁNÍ či nedodržení bezpečnostních pravidel uvedených v tomto návodu k obsluze může způsobit vážné zranění.

Důležitá bezpečnostní upozornění pro akumulátor

1. Před použitím akumulátoru si přečtěte všechny pokyny a varovné symboly na (1) nabíječce, (2) akumulátoru a (3) výrobku využívajícím akumulátor.
2. Akumulátor nerozebírejte.

TYTO POKYNY USCHOVEJTE.

UPOZORNĚNÍ: Používejte pouze originální akumulátory Makita. Používání neoriginálních nebo upravených akumulátorů může způsobit explozi akumulátoru a následný požár, zranění a jiné poškození. Zaniká tím také záruka společnosti Makita na nářadí a nabíječku Makita.

Tipy k zajištění maximální životnosti akumulátoru

1. Akumulátor nabíjte dříve, než dojde k jeho úplnému vybití. Pokud si povšimnete sníženého výkonu nářadí, vždy jej zastavte a dobijte akumulátor.
2. Nikdy nenabíjete úplně nabitý akumulátor. Přebíjení zkracuje životnost akumulátoru.
3. Akumulátor dobíjete při pokojové teplotě od 10 °C do 40 °C (50 °F až 104 °F). Před nabíjením nechte horký akumulátor zchladnout.
4. Pokud se akumulátor delší dobu nepoužívá (déle než šest měsíců), je nutno jej dobít.

POPIS FUNKCÍ

⚠ UPOZORNĚNÍ: Před nastavováním nářadí nebo kontrolou jeho funkce se vždy přesvědčte, zda je vypnuté a je vyjmutý akumulátor.

Nasazení a sejmutí akumulátoru

⚠ UPOZORNĚNÍ: Před nasazením či sejmutím akumulátoru nářadí vždy vypněte.

⚠ UPOZORNĚNÍ: Při nasazování či snímání akumulátoru pevně držte nářadí i akumulátor. V opačném případě vám může nářadí nebo akumulátor vyklouznout z rukou a mohlo by dojít k jejich poškození či ke zranění.

► **Obr.1:** 1. Červený indikátor 2. Tlačítko 3. Akumulátor

Chcete-li akumulátor sejmut, vysuňte jej se současným přesunutím tlačítka na přední straně akumulátoru.

Při nasazování akumulátoru vyrovnejte jazýček na bloku akumulátoru s drážkou v krytu a zasuňte akumulátor na místo. Akumulátor zasuňte na doraz, až zacvakne na své místo. Není-li tlačítko zcela zajištěno, uvidíte na jeho horní straně červený indikátor.

⚠ UPOZORNĚNÍ: Akumulátor zasunujte vždy zcela tak, aby nebyl červený indikátor vidět. Jinak by mohl akumulátor ze zařízení vypadnout a způsobit zranění obsluze či přihlížejícím osobám.










⚠ UPOZORNĚNÍ: Akumulátor nenasazujte násilím. Nelze-li akumulátor zasunout snadno, nevkládáte jej správně.

Indikace zbývající kapacity akumulátoru

Pouze pro akumulátory s diodovým ukazatelem

► **Obr.2:** 1. Kontrolky 2. Tlačítko kontroly

Stisknutím tlačítka kontroly na akumulátoru zjistíte zbývající kapacitu akumulátoru. Kontrolky indikátoru se na několik sekund rozsvítí.

Kontrolky			Zbývající kapacita
 Svítí	 Nesvítí	 Bliká	
			75 % až 100 %
			50 % až 75 %
			25 % až 50 %
			0 % až 25 %
			Nabijte akumulátor.
 ↑ ↓			Došlo pravděpodobně k poruše akumulátoru.

POZNÁMKA: Kapacita udávaná indikátorem se může mírně lišit od skutečné kapacity v závislosti na podmínkách používání a teplotě prostředí.

Systém ochrany nářadí a akumulátoru

Nářadí je vybaveno systémem ochrany nářadí a akumulátoru. Tento systém automaticky přerušuje napájení motoru, aby se prodloužila životnost nářadí a akumulátoru. Budou-li nářadí nebo akumulátor vystaveny některé z níže uvedených podmínek, nářadí se během provozu automaticky vypne:

Ochrana proti přetížení

Pokud se s akumulátorem pracuje způsobem vyvolávajícím mimořádně vysoký odběr proudu, nářadí se automaticky a bez jakékoli signalizace vypne. V takové situaci nářadí vypněte a ukončete činnost, při níž došlo k přetížení nářadí. Potom nářadí zapněte a obnovte činnost.

Ochrana proti přehřátí

Při přehřátí nářadí či akumulátoru se nářadí automaticky vypne a světlo začne blikat. V takovém případě nechte nářadí a akumulátor před opětovným zapnutím vychladnout.

Ochrana proti přílišnému vybití

V případě nedostačující kapacity akumulátoru se nářadí automaticky vypne. V takovém případě vyjměte akumulátor z nářadí a nabijte jej.

Používání spouště

Jestliže chcete nářadí zapnout, stiskněte tlačítko zamčení/odemčení. Nářadí se přepne do pohotovostního režimu. Nářadí nastartujete stisknutím tlačítka start/stop v pohotovostním režimu. Jestliže chcete nářadí vypnout, stiskněte tlačítko start/stop znovu. Nářadí se přepne do pohotovostního režimu. Nářadí vypnete stisknutím tlačítka start/stop v pohotovostním režimu.

► **Obr.3:** 1. Tlačítko zamčení/odemčení 2. Tlačítko start/stop

POZNÁMKA: Ponecháte-li nářadí 10 sekund v pohotovostním režimu bez provedení jakékoli operace, nářadí se automaticky vypne a světlo zhasne.

POZNÁMKA: Nářadí lze také zastavit a vypnout stisknutím tlačítka zamčení/odemčení během operace.

Rozsvícení předního světla

⚠ UPOZORNĚNÍ: Nedívejte přímo do světla nebo jeho zdroje.

Jestliže chcete zapnout světlo, stiskněte tlačítko zamčení/odemčení. Jestliže chcete světlo vypnout, znovu stiskněte tlačítko zamčení/odemčení.

POZOR: Při přehřátí nářadí bude světlo blikat. Před obnovením práce nechte nářadí zcela vychladnout.

POZNÁMKA: K očištění nečistot ze skla světla použijte suchý hadřík. Dbejte, abyste sklo světla nepoškrábali. Mohlo by dojít ke snížení svítivosti.

Otočný volič otáček

Rychlost otáčení lze regulovat přesunutím otočného voliče otáček. Níže uvedená tabulka ukazuje číslo na voliči a odpovídající rychlost otáček.

► **Obr.4:** 1. Otočný volič otáček

Hodnota	Otáčky
1	10 000 min ⁻¹
2	15 000 min ⁻¹
3	20 000 min ⁻¹
4	25 000 min ⁻¹
5	30 000 min ⁻¹

POZOR: Je-li nářadí provozováno dlouhou dobu nepřetržitě při nízké rychlosti, dojde k přetížení motoru a následně k selhání nářadí.

POZOR: Při změně voliče otáček z 5 na 1 jej otáčejte proti směru hodinových ručiček. Neotáčejte voličem ve směru hodinových ručiček násilím.

Elektronické funkce

Nářadí je vybaveno elektronickými funkcemi usnadňujícími provozování.

- Regulátor konstantních otáček
Regulátor konstantních otáček zajišťuje stálou rychlost otáčení bez ohledu na úroveň zatížení.
- Měkké spuštění
Funkce měkkého spuštění omezuje na minimum ráz při spuštění a umožňuje hladké spuštění nářadí.

Nastavení hloubky řezu

Chcete-li upravit hloubku řezu, otevřete zajišťovací páčku a otáčením stavěcího šroubu základnu nářadí přesuňte nahoru nebo dolů. Po nastavení páčku pevně uzavřete.

► **Obr.5:** 1. Zajišťovací páčka 2. Stavěcí šroub

POZOR: Jestliže se nářadí ani uzavřením zajišťovací páčky nezajistí, dotáhněte šestihrannou maticí a pak znovu uzavřete zajišťovací páčku.

► **Obr.6:** 1. Šestihranná matice

Nastavení hloubky řezu pomocí zapichovací základny

Volitelné příslušenství

1. Nářadí položte na rovný povrch.
2. Otáčením základny dorazu vyberte dorazový šroub.
► **Obr.7:** 1. Dorazový šroub 2. Základna dorazu
3. Povolte pojistnou matici dorazové tyče a poté při stisknutí tlačítka posunu dorazovou tyč vytáhněte.
► **Obr.8:** 1. Dorazová tyč 2. Pojistná matice 3. Tlačítko posunu

4. Tlačte nářadí dolů, dokud se špička ořezávacího nástroje nedotkne plochého povrchu a poté otočte pojistnou páčkou a nářadí zajistěte.

► **Obr.9:** 1. Pojistná páčka 2. Ořezávací nástroj

5. Tlačte dolů dorazovou tyč při stisknutí tlačítka posunu, dokud se nedotkne dorazového šroubu.

► **Obr.10:** 1. Dorazová tyč 2. Dorazový šroub 3. Tlačítko posunu

6. Posuňte ukazatel hloubky do polohy, kde bude ukazovat hodnotu 0.

► **Obr.11:** 1. Ukazatel hloubky

7. Upravte hloubku řezu vytahováním dorazové tyče při stisknutí tlačítka posunu.

► **Obr.12:** 1. Dorazová tyč 2. Tlačítko posunu

8. Přesnou úpravu hloubky řezu můžete provést otočením otočného kolečka na dorazové tyči na hodnotu 0.

► **Obr.13:** 1. Otočné kolečko

9. Otáčením vršku dorazové tyče získáte požadovanou hloubku. Otáčením proti směru hodinových ručiček hloubku zvětšujete. Otáčením po směru hodinových ručiček hloubku zmenšujete.

► **Obr.14:** 1. Vršek dorazové tyče

10. Povolte pojistnou matici dorazové tyče.

► **Obr.15:** 1. Pojistná matice

11. Uvolněte pojistnou páčku.

► **Obr.16:** 1. Pojistná páčka

SESTAVENÍ

UPOZORNĚNÍ: Před prováděním jakýchkoli prací na nářadí se vždy přesvědčte, zda je vypnuté a je vyjmutý akumulátor.

Instalace a demontáž ořezávacího nástroje

POZOR: Nedotahujte matici kleštiny bez vloženého pracovního nástroje. Kužel kleštiny může prasknout.

Vložte ořezávací nástroj úplně do kužele kleštiny. Stiskněte zámek hřídele a dotáhněte matici kleštiny pomocí klíče nebo ji pevně dotáhněte dvěma klíči. Chcete-li pracovní nástroj demontovat, použijte obrácený postup instalace.

► **Obr.17:** 1. Zámek hřídele 2. Povolit 3. Utažení 4. Klíč 5. Matice kleštiny

► **Obr.18:** 1. Klíč 2. Povolit 3. Utažení 4. Matice kleštiny

POZNÁMKA: Pokud při montáži ořezávacího nástroje utáhnete matici kleštiny, zámek hřídele se nemusí vrátit do původní pozice. Zámek hřídele se vrátí do původní pozice, když nastartujete nářadí.

► **Obr.19:** 1. Zámek hřídele

Montáž a demontáž základny frézky

1. Otevřete zajišťovací páčku základny frézky, poté vložte nářadí do základny frézky tak, aby byla drážka na nářadí zarovnaná s výstupkem na základně frézky.

► **Obr.20:** 1. Zajišťovací páčka

2. Uzavřete blokovací páčku.

3. Připevněte k základně frézky hubici na piliny a poté dotáhněte křídlový šroub.

► **Obr.21:** 1. Hubice na piliny 2. Křídlový šroub

► **Obr.22**

Při vyjímání základny použijte opačný postup montáže základny.

⚠ UPOZORNĚNÍ: Při používání nářadí se základnou frézky na ni vždy namontujte prachovou hubici.

Montáž a demontáž naklápěcí základny

Volitelné příslušenství

1. Otevřete zajišťovací páčku naklápěcí základny, poté vložte nářadí do naklápěcí základny tak, aby byla drážka na nářadí zarovnaná s výstupkem na naklápěcí základně.

► **Obr.23:** 1. Zajišťovací páčka

2. Uzavřete blokovací páčku.

Při vyjímání základny použijte opačný postup montáže základny.

Montáž a demontáž přesazené základny

Volitelné příslušenství

1. Zatláčte zámek hřídele a poté povolte matici kleštiny.

► **Obr.24:** 1. Zámek hřídele 2. Matice kleštiny 3. Klíč

2. Sejměte matici kleštiny a kužel kleštiny.

► **Obr.25:** 1. Matice kleštiny 2. Kužel kleštiny

3. Po stisknutí aretace hřídele nasadte na nářadí řemenici a dotáhněte ji klíčem.

► **Obr.26:** 1. Klíč 2. Řemenice 3. Zámek hřídele

4. Povolte šrouby na základní desce a odstraňte ji.

► **Obr.27:** 1. Základní deska

5. Otevřete zajišťovací páčku přesazené základny a poté do ní vložte nářadí.

► **Obr.28:** 1. Zajišťovací páčka

6. Nasadte opasek na řemenici ručním otáčením opasku.

► **Obr.29:** 1. Řemenice 2. Opasek

7. Uzavřete blokovací páčku.

► **Obr.30:** 1. Zajišťovací páčka

8. Připevněte základní desku utažením šroubů.

► **Obr.31:** 1. Základní deska

9. Vložte kužel kleštiny a ořezávací nástroj do přesazené základny a dotáhněte matici kleštiny.

► **Obr.32:** 1. Ořezávací nástroj 2. Matice kleštiny 3. Kužel kleštiny

10. Zasuňte šestihranný klíč do otvoru přesazené základny a poté dotáhněte matici kleštiny pomocí klíče.

► **Obr.33:** 1. Matice kleštiny 2. Klíč 3. Šestihranný klíč

Při vyjímání základny použijte opačný postup montáže základny.

POZNÁMKA: Opasek můžete na řemenici nasadit také bez vyjímání základní desky podle obrázku.

► **Obr.34:** 1. Řemenice 2. Opasek

Montáž a demontáž zapichovací základny

Volitelné příslušenství

1. Otevřete zajišťovací páčku zapichovací základny, poté plně vložte nářadí do zapichovací základny tak, aby byla drážka na nářadí zarovnaná s výstupkem na zapichovací základně.

► **Obr.35:** 1. Zajišťovací páčka

2. Uzavřete blokovací páčku.

Při vyjímání základny použijte opačný postup montáže základny.

Montáž a demontáž paralelního pravítka na zapichovací základnu

Volitelné příslušenství

Vložte vodící lišty do otvorů zapichovací základny a dotáhněte křídlové šrouby. Při vyjímání pravítka použijte opačný postup jeho montáže.

► **Obr.36:** 1. Křídlový šroub 2. Vodící tyč

Montáž a demontáž hubice na piliny na zapichovací základnu

Vložte hubici na piliny do zapichovací základny tak, aby výstupek hubice na piliny dosedl do drážky v zapichovací základně a poté utáhněte křídlový šroub na hubici na piliny. Při vyjímání hubice použijte opačný postup její montáže.

► **Obr.37:** 1. Výstupek 2. Hubice na piliny 3. Křídlový šroub

► **Obr.38**

PRÁCE S NÁŘADÍM

Používání nářadí se základnou frézky

Ustavte základnu nářadí na obrobek, aniž by došlo ke kontaktu ořezávacího nástroje s obrobkem. Nářadí zapněte a počkejte, dokud nástroj nedosáhne plných otáček. Posuňte nástroj dopředu po povrchu obrobku. Při pohybu nástrojem udržujte základnu nářadí rovně. Při řezání hrany vždy udržujte povrch obrobku nalevo od ořezávacího nástroje ve směru posunu.

► **Obr.39**

POZNÁMKA: Před zahájením řezání konkrétního obrobku je doporučeno provést zkušební řez. Správná rychlost posunu závisí na rozměru ořezávacího nástroje, druhu obrobku a hloubce řezu. Budete-li nářadí posunovat příliš rychle, může být kvalita řezu nízká nebo může dojít k poškození pracovního nástroje či motoru. Při příliš pomalém posunování nářadí může dojít ke spálení a znehodnocení povrchu řezu.

Při použití patky, přímého vodítka nebo vodítka ořezávání dbejte, aby bylo nainstalováno na pravé straně ve směru přísunu. Vodítko tak zůstane zarovnáno se stranou obrobku.

► **Obr.40:** 1. Ořezávací nástroj 2. Obrobek 3. Přímé vodítko

POZOR: Vzhledem k tomu, že příliš intenzivní řezání může vést k přetížení motoru nebo obtížím s udržení nářadí pod kontrolou, neměla by hloubka řezu při jednotlivém průchodu frézování drážek přesáhnout 3 mm. Chcete-li řezat drážky s hloubkou překračující 3 mm, použijte několik průchodů a postupně zvětšujte hloubku řezu.

Používání přímého vodítka

Volitelné příslušenství

1. Namontujte přímé vodítko pomocí šroubu a křídlové matice.

► **Obr.41:** 1. Šroub 2. Křídlová matice

2. Připevněte přímé vodítko k základně frézky pomocí upínacího šroubu.

► **Obr.42:** 1. Upínací šroub

3. Povolte křídlovou matici na přímém vodítku a upravte vzdálenost mezi pracovním nástrojem a přímým vodítkem. Po dosažení požadované vzdálenosti křídlovou matici dotáhněte.

► **Obr.43:** 1. Křídlová matice

4. Posunujte nářadí s přímým vodítkem zároveň se stranou obrobku.

► **Obr.44**

Je-li vzdálenost (A) mezi bokem obrobku a polohou řezání příliš velká pro použití přímého vodítka, nebo pokud není bok obrobku rovný, nelze použít přímé vodítko.

V takovém případě k obrobku pevně přichyťte rovnou desku a použijte ji jako vodítko základny frézky. Nářadí posunujte ve směru šipky.

► **Obr.45**

Používání přímého vodítka pro kruhové řezy

Pro provádění kruhových řezů sestavte přímé vodítko podle obrázků. Nejmenší a největší poloměr řezaných kruhů (vzdálenost mezi středem kruhu a středem nástroje) je následující:

- Minimální rozměr: 70 mm
- Maximální rozměr: 221 mm

Řezání kruhů o poloměru v rozmezí od 70 mm do 121 mm.

► **Obr.46:** 1. Středový otvor

Řezání kruhů o poloměru v rozmezí od 121 mm do 221 mm.

► **Obr.47:** 1. Středový otvor

POZNÁMKA: Pomocí tohoto vodítka nelze řezat kruhy s poloměrem od 172 mm do 186 mm.

Vyrovnejte středový otvor v přímém vodítku se středem vyřezávaného kruhu. Uchyťte přímé vodítko zatlučením hřebíku o průměru menším než 6 mm do středového otvoru. Otáčejte nářadím okolo hřebíku ve směru hodinových ručiček.

► **Obr.48:** 1. Hřebík 2. Středový otvor

Používání vodící šablony

Volitelné příslušenství

Vodící šablona umožňuje provádění opakovaných řezů podle vzorů šablony.

1. Povolte šrouby na základní desce a poté ji sejmete ze základny frézky.

2. Umístěte vodící šablona na základnu a poté připevněte základní desku dotažením šroubů.

► **Obr.49:** 1. Základní deska 2. Vodící šablona

3. Umístěte nářadí na šablona a přesunujte nářadí tak, aby se vodítko šablony posunovalo podél boku šablony.

► **Obr.50**

POZNÁMKA: Skutečná velikost řezu na obrobku se mírně liší od šablony. Rozdílem je vzdálenost (X) mezi ořezávacím nástrojem a vnější stranou vodítka šablony. Vzdálenost (X) lze vypočítat pomocí následujícího vzorce:

$$\text{Vzdálenost (X)} = (\text{vnější průměr vodítka šablony} - \text{průměr ořezávacího nástroje}) / 2$$

► **Obr.51:** 1. Ořezávací nástroj 2. Vodící šablona 3. Vzdálenost (X) 4. Vnější průměr vodící šablony

Používání vodítka ořezávání

Volitelné příslušenství

Vodítko ořezávání umožňuje ořezávání zakřivených stran, jako jsou nábytkové dýhy, pohybem vodícího válečku podél strany obrobku.

► **Obr.52**

1. Povolte upínací šroub, poté namontujte vodítko ořezávání na základnu frézky a poté dotáhněte upínací šroub.

► **Obr.53:** 1. Upínací šroub

2. Povolte upínací šroub a otáčením seřizovacího šroubu upravte vzdálenost mezi ořezávacím nástrojem a vodítkem ořezávání (1 mm na otáčku). Po dosažení požadované vzdálenosti zajistěte vodítko ořezávání dotažením upínacího šroubu.

► **Obr.54:** 1. Stavěcí šroub 2. Upínací šroub

3. Posunujte nářadí tak, aby se vodící váleček posunoval po boku obrobku.

► **Obr.55:** 1. Obrobek 2. Vrták 3. Vodící váleček

Používání nářadí s naklápěcí základnou

Naklápěcí základna je vhodná pro úkosování. Povolte křídlové šrouby, nakloňte nářadí do požadovaného úhlu a poté křídlové šrouby dotáhněte.

K obrobku pevně přichyťte rovnou desku a použijte ji jako vodítko naklápěcí základny. Nářadí posunujte ve směru šipky.

► **Obr.56:** 1. Křídlový šroub

Používání desky naklápěcí základny se základnou frézky

Chcete-li použít základnu frézky se čtvercovou deskou základny, sejměte desku základny z naklápěcí základny a poté ji připevněte k základně frézky.

► **Obr.57:** 1. Deska naklápěcí základny 2. Deska základny frézky

Používání nářadí s přesazenou základnou

Přesazená základna se hodí pro práce v těsných místech, například v rozích.

► **Obr.58**

Používání základny frézky s deskou přesazené základny a držadlem

Přesazenou základnu lze k zajištění větší stability také použít se základnou frézky a úchytem držadla (volitelné příslušenství).

1. Povolte šrouby na základní desce a poté ji sejměte z přesazené základny.

► **Obr.59:** 1. Deska přesazené základny 2. Deska základny frézky

2. Připevněte desku přesazené základny k základně frézky dotažením šroubů.

3. Připevněte úchyt držadla a držadlo tyčového typu k přesazené základně dotažením šroubů.

► **Obr.60:** 1. Držadlo tyčového typu 2. Úchyt držadla

Na přesazenou základnu je místo držadla tyčového typu možné namontovat držadlo knoflíkového typu odstraněné ze zapichovací základny.

► **Obr.61:** 1. Šroub 2. Držadlo knoflíkového typu

Používání nářadí se zapichovací základnou

Při práci držte držadla vždy pevně oběma rukama. Nářadí používejte stejně jako základnu frézky.

Používání přímého vodítka

Volitelné příslušenství

1. Přímé vodítko přichyťte na držák vodítka utažením křídlové matice. Držák vodítka vložte do otvorů zapichovací základny a dotáhněte křídlové šrouby.

► **Obr.62:** 1. Křídlový šroub 2. Držák vodítka 3. Křídlová matice 4. Přímé vodítko

2. Povolte křídlovou matici na přímém vodítku a upravte vzdálenost mezi pracovním nástrojem a přímým vodítkem. Po dosažení požadované vzdálenosti křídlovou matici dotáhněte.

► **Obr.63:** 1. Křídlová matice

3. Nářadí používejte stejně jako přímé vodítko pro základnu frézky.

► **Obr.64**

Používání vodící šablony

Volitelné příslušenství

1. Povolte šrouby na základně a odstraňte je.

Položte vodící šablonu na základnu a dotáhněte šrouby.

► **Obr.65:** 1. Šroub 2. Vodící šablona

2. Nářadí používejte stejně jako vodící šablonu pro základnu frézky.

► **Obr.66**

Používání paralelního pravítka

Paralelní pravítko je efektivní pomůckou pro provádění přímých řezů při srážení hran nebo drážkování. Upravte vzdálenost mezi pracovním nářadím a paralelním pravítkem. Paralelní pravítko zajistíte v požadované vzdálenosti na místě dotažením křídlových šroubů. Při řezání posunujte nářadí s paralelním pravítkem zároveň se stranou obrobku.

► **Obr.67**

Je-li vzdálenost (A) mezi bokem obrobku a polohou řezání příliš velká pro použití paralelního pravítka, nebo pokud není bok obrobku rovný, nelze použít paralelní pravítko. V takovém případě k obrobku pevně přichyťte rovnou desku a použijte ji jako vodítko zapichovací základny. Nářadí posunujte ve směru šipky.

► **Obr.68**

Změna držadla knoflíkového typu na držadlo tyčového typu

Chcete-li namontovat držadla tyčového typu na zapichovací základnu, povolte šroub držadla knoflíkového typu, sejměte držadlo a poté namontujte držadla tyčového typu dotažením šroubu.

► **Obr.69:** 1. Držadlo knoflíkového typu 2. Šroub 3. Držadlo tyčového typu

ÚDRŽBA

⚠ UPOZORNĚNÍ: Před zahájením kontroly nebo údržby nářadí se vždy ujistěte, zda je vypnuté a je vyjmut akumulátor.

POZOR: Nikdy nepoužívejte benzín, benzen, ředidlo, alkohol či podobné prostředky. Mohlo by tak dojít ke změnám barvy, deformacím či vzniku prasklin.

K zachování BEZPEČNOSTI a SPOLEHLIVOSTI výrobku musí být opravy a veškerá další údržba či seřizování prováděny autorizovanými nebo továrními servisními středisky společnosti Makita s využitím náhradních dílů Makita.

VOLITELNÉ PŘÍSLUŠENSTVÍ

⚠ UPOZORNĚNÍ: Pro nářadí Makita popsané v tomto návodu doporučujeme používat následující příslušenství a nástavce. Při použití jiného příslušenství či nástavců může hrozit nebezpečí zranění osob. Příslušenství lze používat pouze pro stanovené účely.

Potřebujete-li bližší informace ohledně tohoto příslušenství, obraťte se na místní servisní středisko společnosti Makita.

- Přímé a drážkovací pracovní nástroje
- Nástroje pro formování hran
- Řezací nástroje na laminát
- Sestava přímého vodička
- Sestava vodička ořezávání
- Sestava základny frézky
- Sestava naklápěcí základny
- Sestava zapichovací základny
- Sestava přesazené základny
- Úchyt držadla
- Vodící šablona
- Kužel kleštiny 6 mm
- Kužel kleštiny 6,35 mm (1/4")
- Kužel kleštiny 8 mm
- Kužel kleštiny 9,53 mm (3/8")
- Klíč 13
- Klíč 22

POZNÁMKA: Některé položky seznamu mohou být k nářadí přibaleny jako standardní příslušenství. Přibalené příslušenství se může v různých zemích lišit.

Ořezávací nástroje

Přímý nástroj

► Obr.70

	D	A	L1	L2
20	6	20	50	15
20E	1/4"			
8	8	8	60	25
8	6		50	18
8E	1/4"			
6	6	6	50	18
6E	1/4"			

Jednotka: mm

Drážkovací nástroj „U“

► Obr.71

	D	A	L1	L2	R
6	6	6	50	18	3
6E	1/4"				

Jednotka: mm

Drážkovací nástroj „V“

► Obr.72

D	A	L1	L2	θ
1/4"	20	50	15	90°

Jednotka: mm

Lemovací nástroj s vrtacím hrotem

► Obr.73

	D	A	L1	L2	L3
8	8	8	60	20	35
6	6	6		18	28
6E	1/4"				

Jednotka: mm

Zdvojený lemovací nástroj s vrtacím hrotem

► Obr.74

	D	A	L1	L2	L3	L4
8	8	8	80	95	20	25
6	6	6	70	40	12	14
6E	1/4"					

Jednotka: mm

Nástroj na zaoblování rohů

► Obr.75

	D	A1	A2	L1	L2	L3	R
8R	6	25	9	48	13	5	8
8RE	1/4"						
4R	6	20	8	45	10	4	4
4RE	1/4"						

Jednotka: mm

Úkosovací nástroj

► Obr.76

D	A	L1	L2	L3	θ
6	23	46	11	6	30°
6	20	50	13	5	45°
6	20	49	14	2	60°

Jednotka: mm

Obrubovací nástroj na lišty

► Obr.77

D	A	L1	L2	R
6	20	43	8	4
6	25	48	13	8

Jednotka: mm

Lemovací nástroj s kuličkovým ložiskem

► Obr.78

D	A	L1	L2
6	10	50	20
1/4"			

Jednotka: mm

Nástroj na zaoblování rohů s kuličkovým ložiskem► **Obr.79**

D	A1	A2	L1	L2	L3	R
6	15	8	37	7	3,5	3
6	21		40	10		6
1/4"						

Jednotka: mm

Úkosovací nástroj s kuličkovým ložiskem► **Obr.80**

D	A1	A2	L1	L2	θ
6	26	8	42	12	45°
1/4"					
6	20		41	11	60°

Jednotka: mm

Obrubovací nástroj s kuličkovým ložiskem► **Obr.81**

D	A1	A2	A3	L1	L2	L3	R
6	20	12	8	40	10	5,5	4
6	26			42	12	4,5	7

Jednotka: mm

Obrubovací nástroj na lišty s kuličkovým ložiskem► **Obr.82**

D	A1	A2	A3	A4	L1	L2	L3	R
6	20	18	12	8	40	10	5,5	3
6	26	22			42	12	5	5

Jednotka: mm

Profilovací nástroj Roman Ogee s kuličkovým ložiskem► **Obr.83**

D	A1	A2	L1	L2	L3	R1	R2
6	20	8	40	10	4,5	2,5	4,5
6	26		42	12		3	6

Jednotka: mm