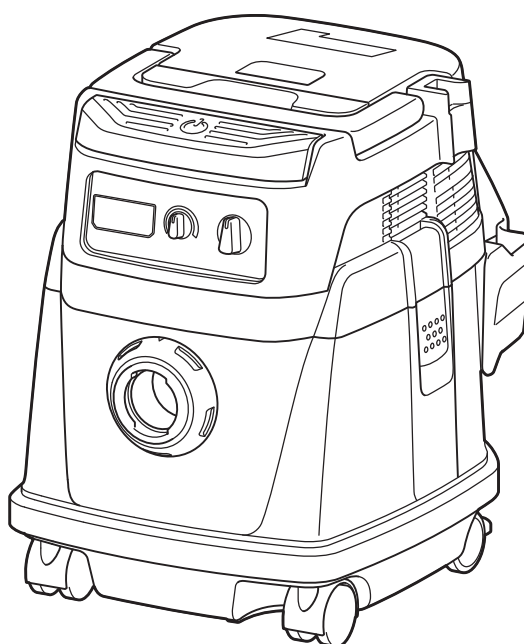
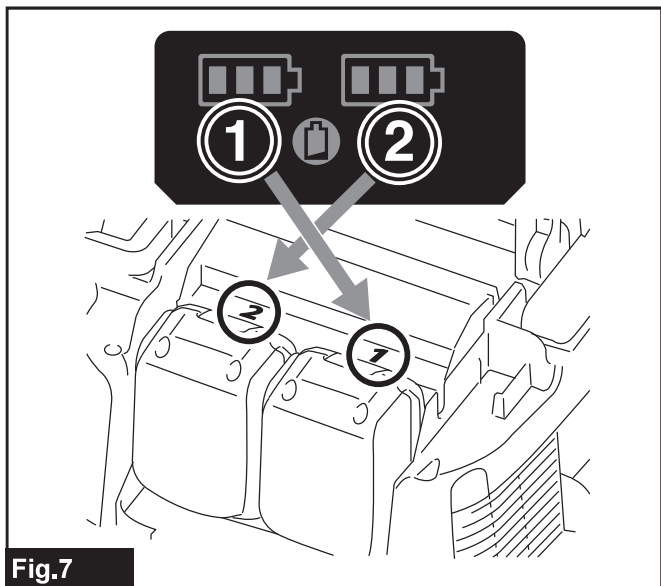
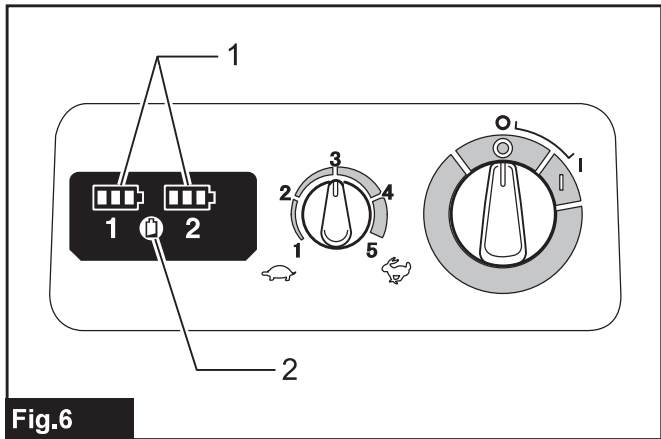
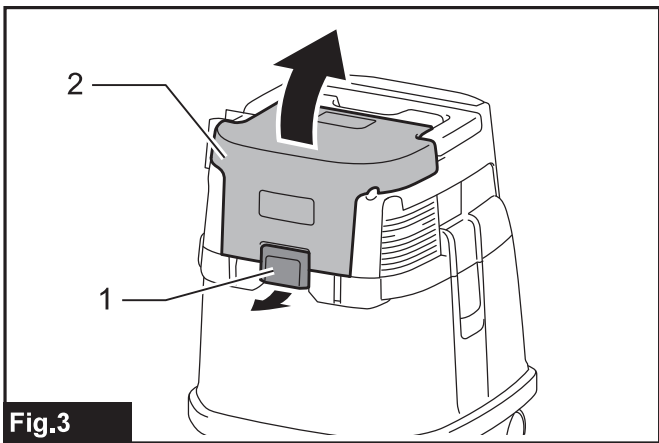
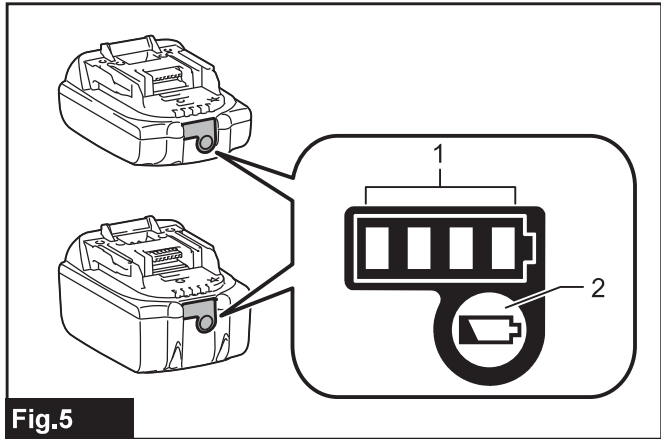
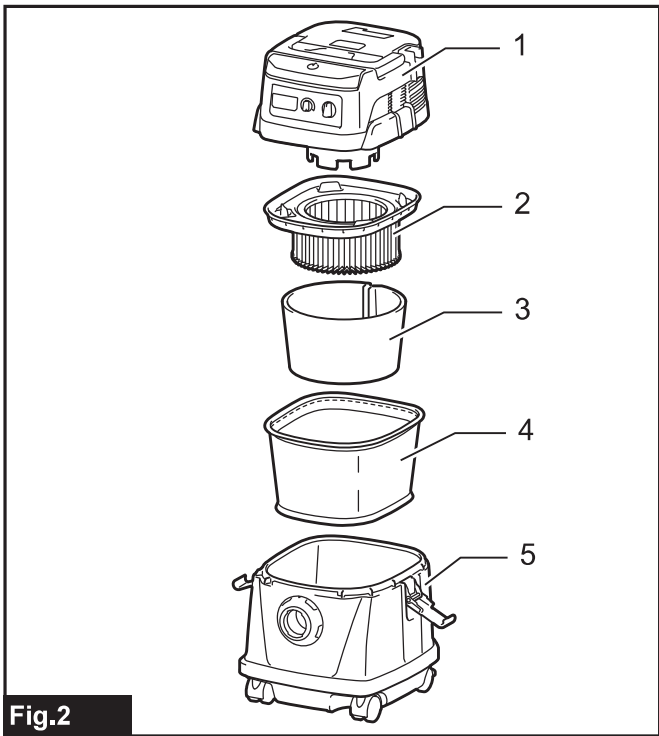
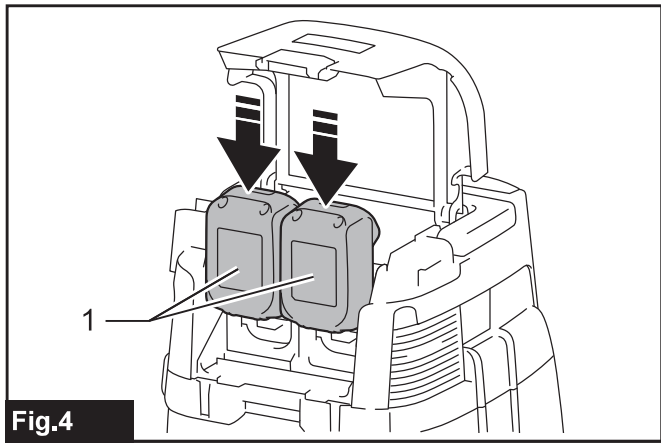
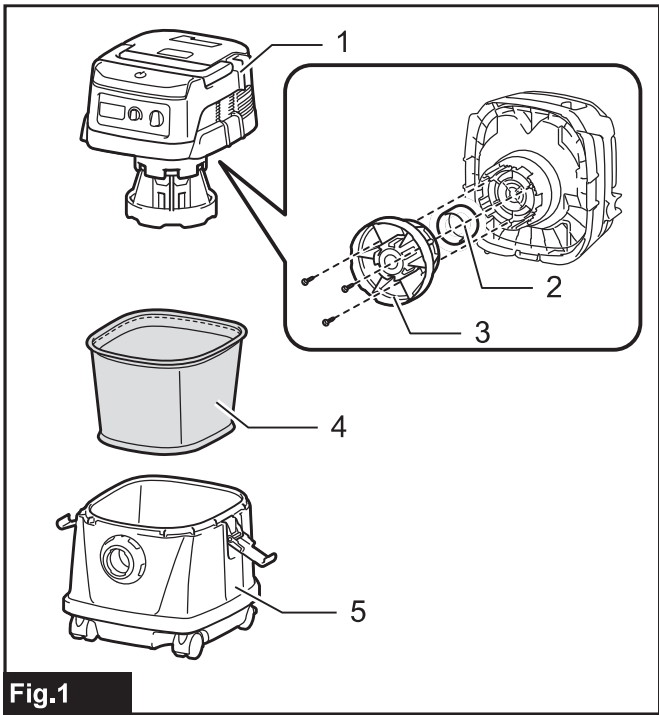




EN	Cordless Vacuum Cleaner	INSTRUCTION MANUAL	8
PL	Odkurzacz akumulatorowy	INSTRUKCJA OBSŁUGI	19
HU	Vezeték nélküli porszívó	HASZNÁLATI KÉZIKÖNYV	33
SK	Akumulátorový vysávač	NÁVOD NA OBSLUHU	46
CS	Bezdrátový akumulátorový vysavač	NÁVOD K OBSLUZE	58
UK	Акумуляторний пилосос	ІНСТРУКЦІЯ З ЕКСПЛУАТАЦІЇ	70
RO	Aspirator fără cablu	MANUAL DE INSTRUCȚIUNI	83
DE	Akku-Staubsauger	BETRIEBSANLEITUNG	95

DVC152L
DVC153L
DVC154L





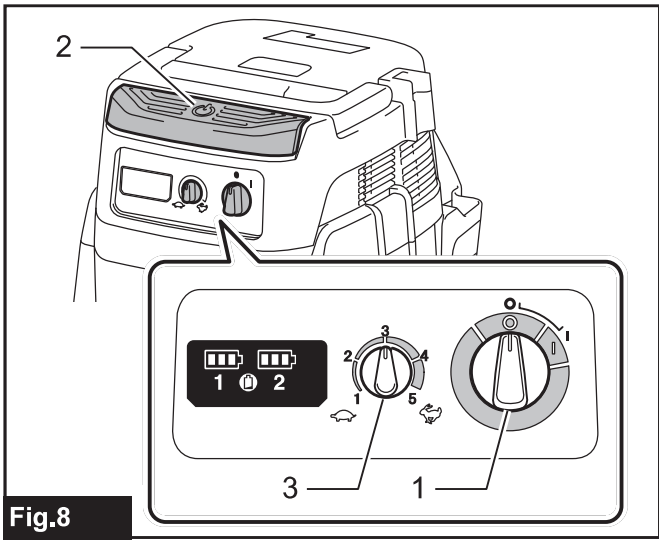


Fig.8

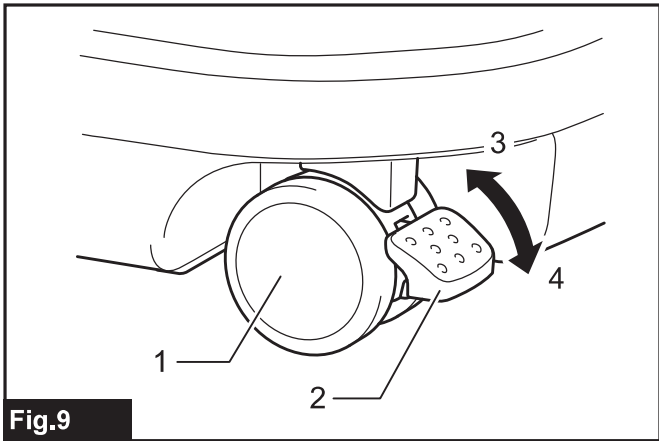


Fig.9

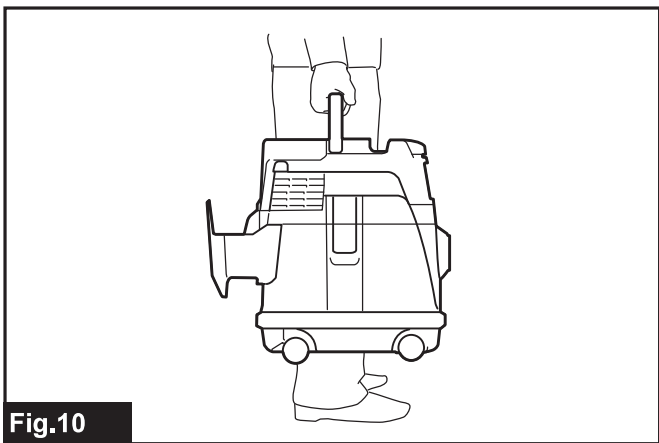


Fig.10

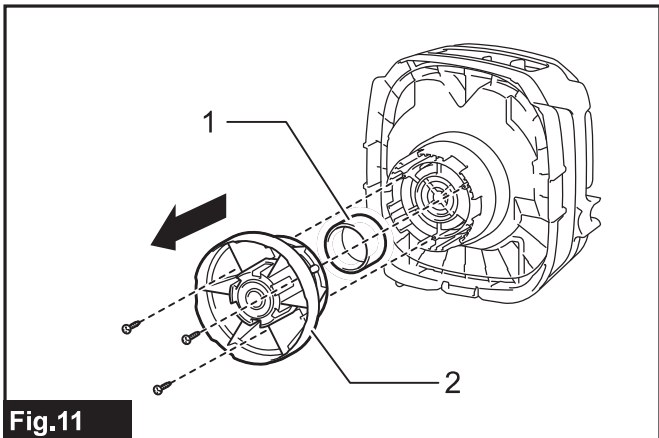


Fig.11

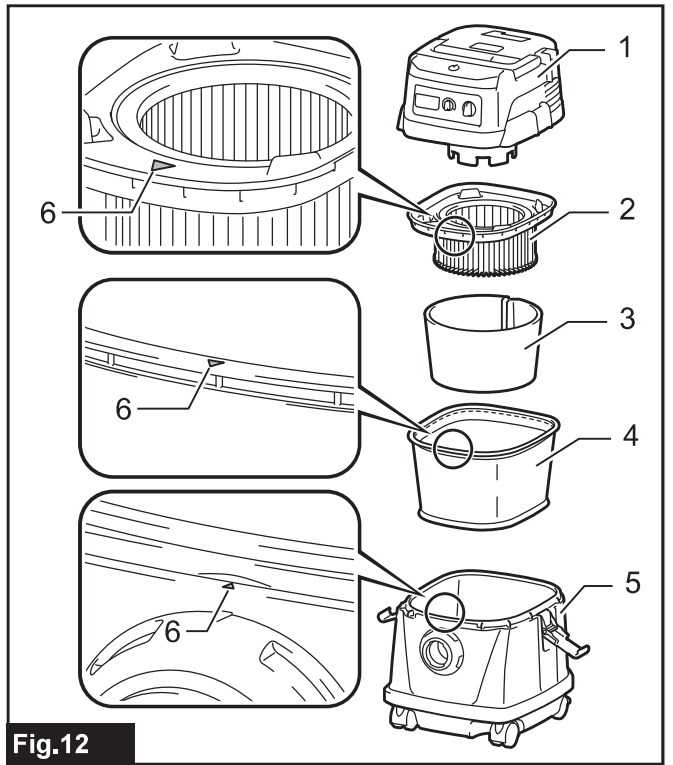


Fig.12

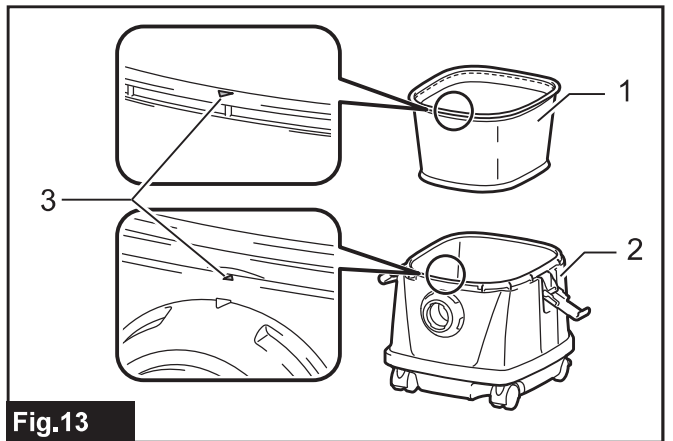


Fig.13

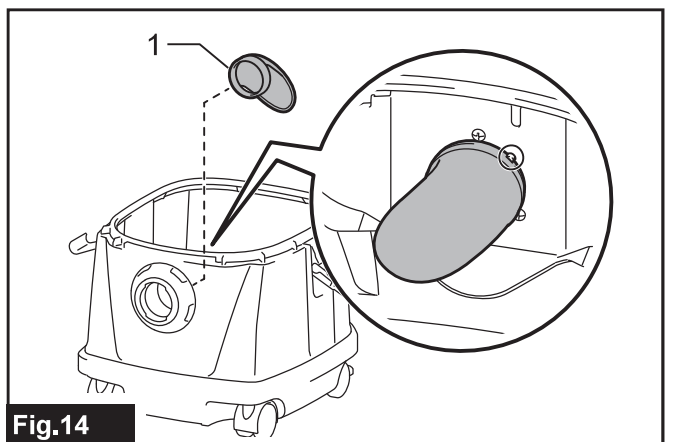


Fig.14

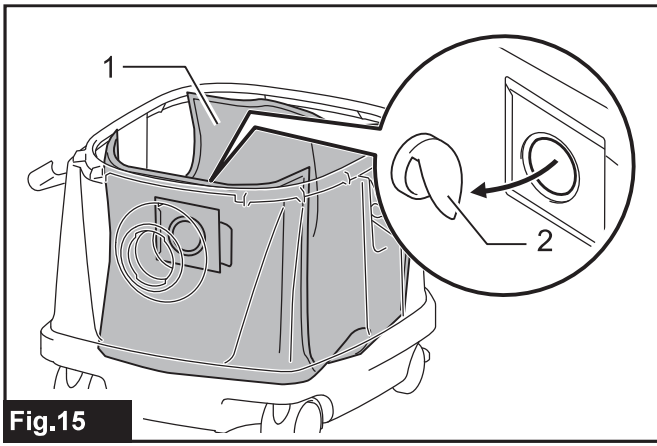


Fig.15

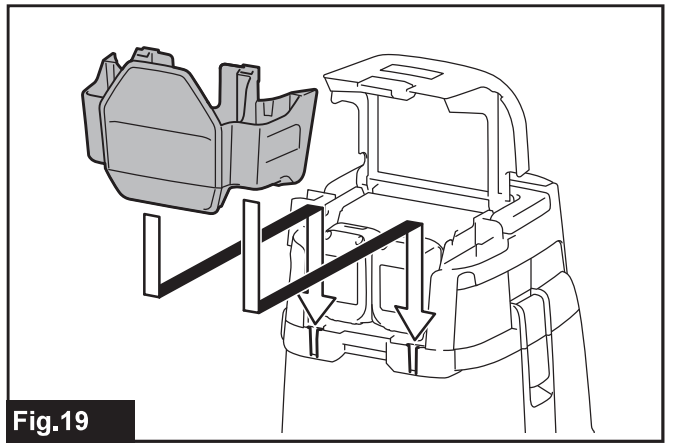


Fig.19

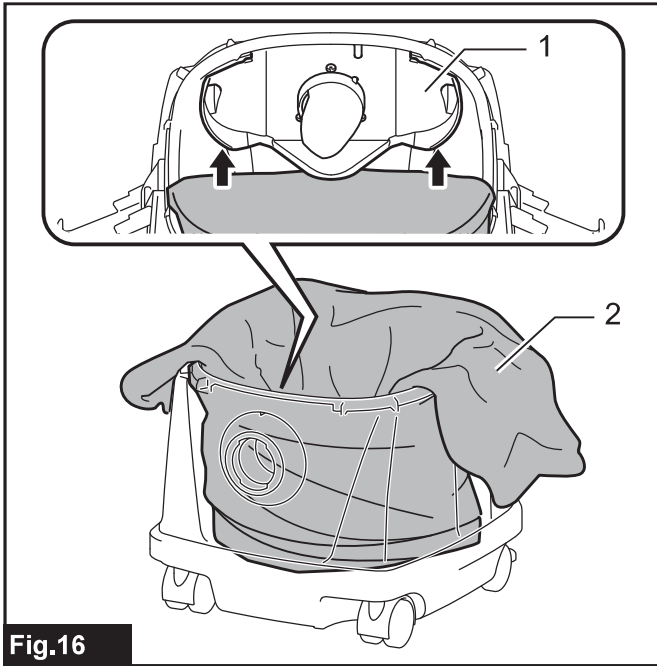


Fig.16

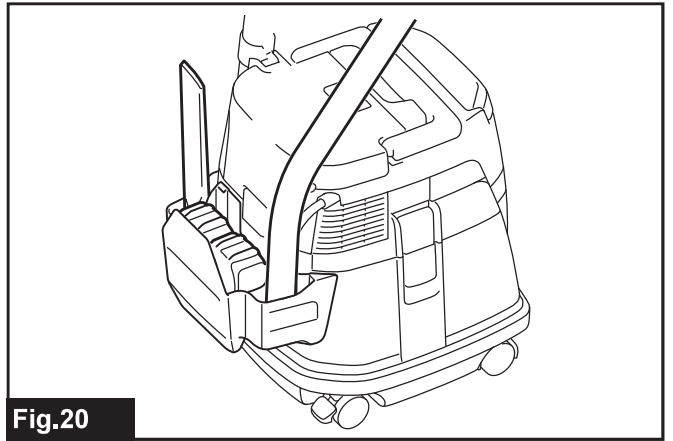


Fig.20

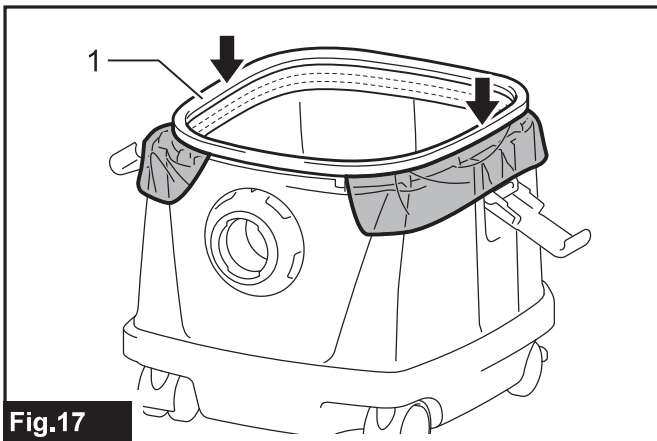


Fig.17

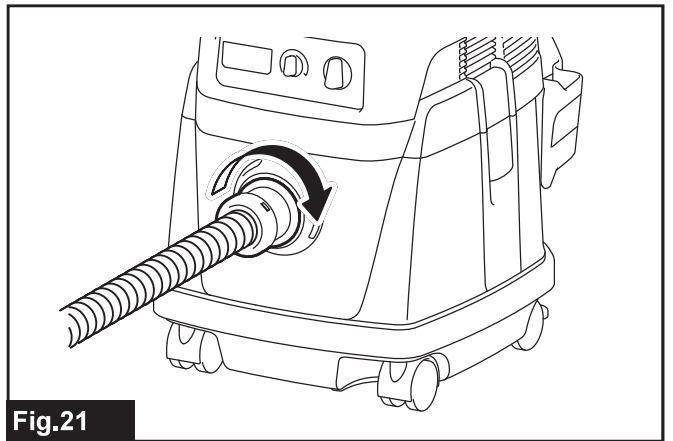


Fig.21

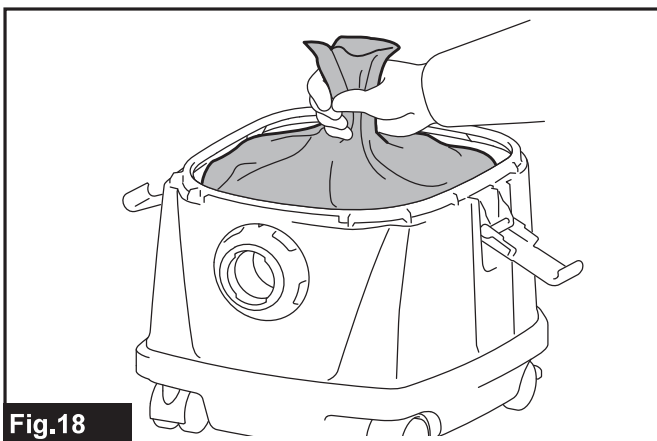


Fig.18

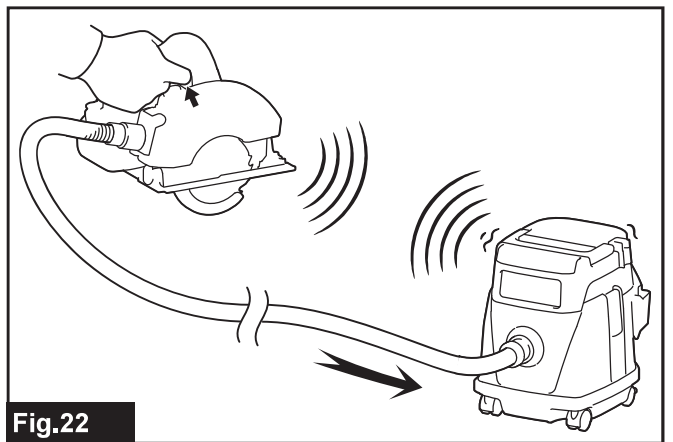


Fig.22

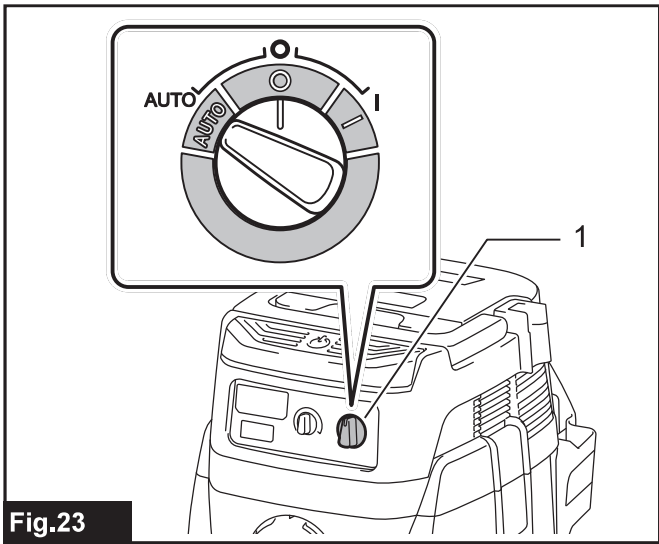


Fig.23

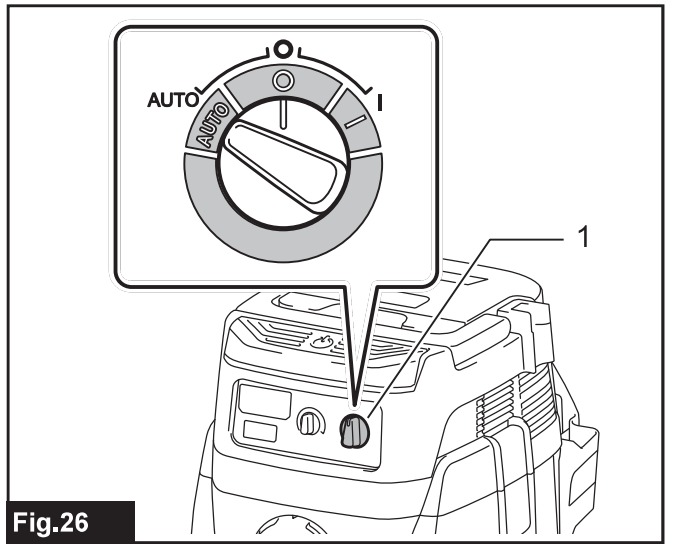


Fig.26

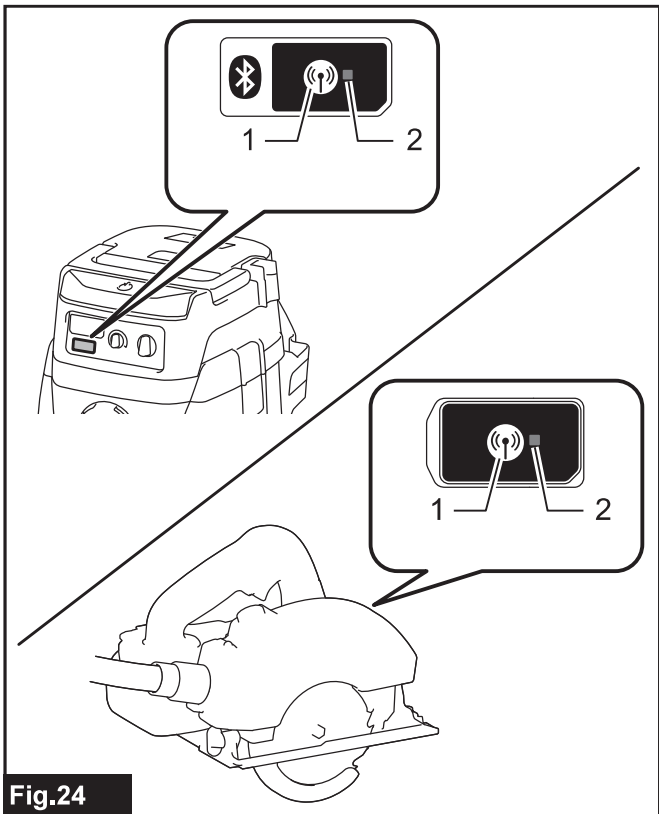


Fig.24

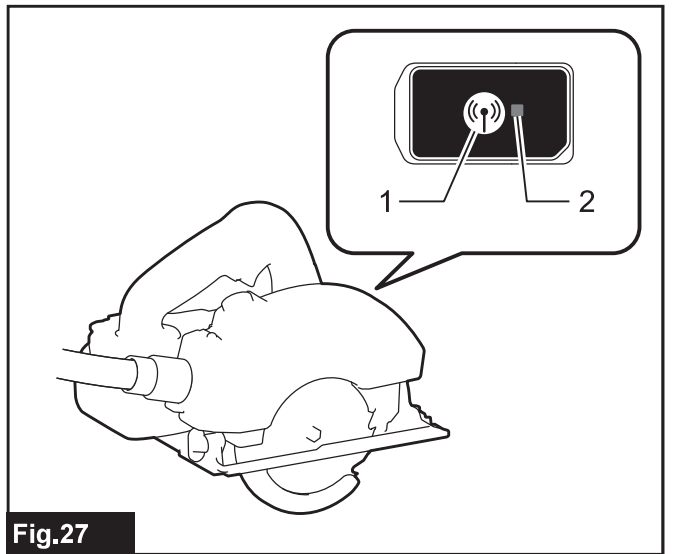


Fig.27

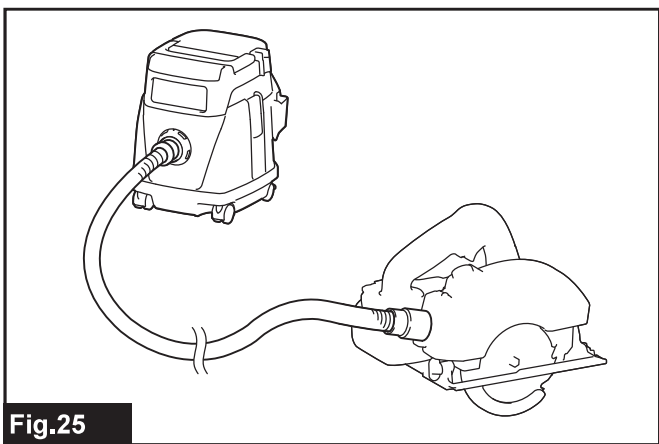


Fig.25

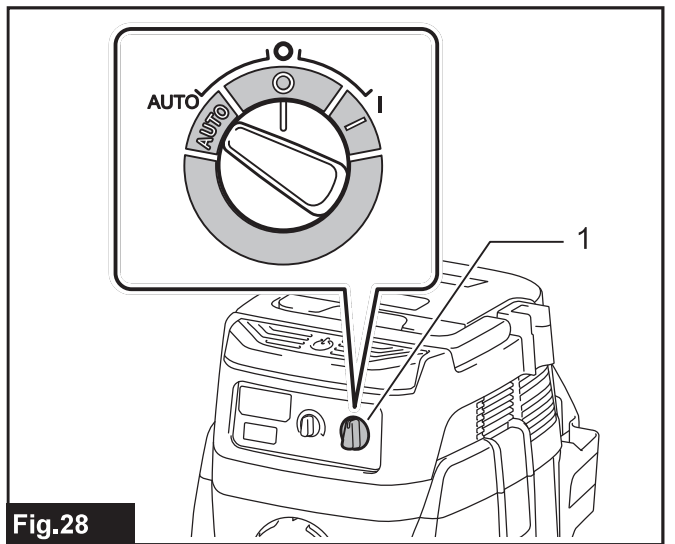


Fig.28

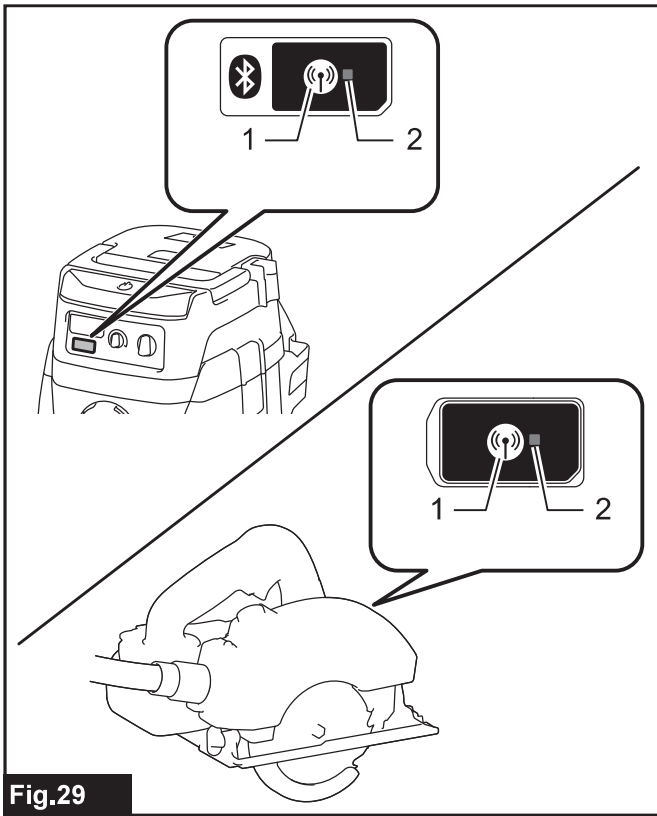


Fig.29

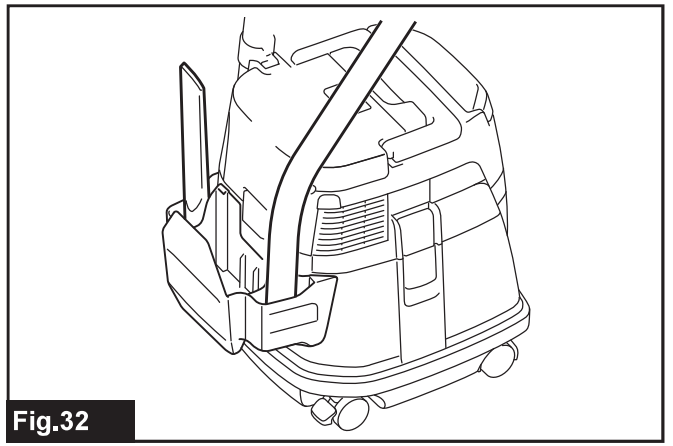


Fig.32

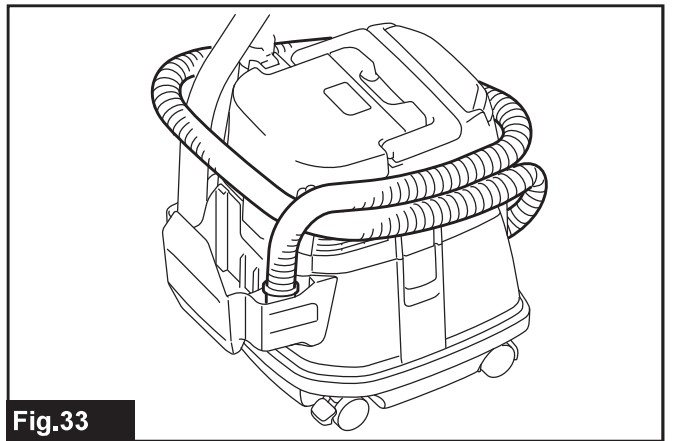


Fig.33

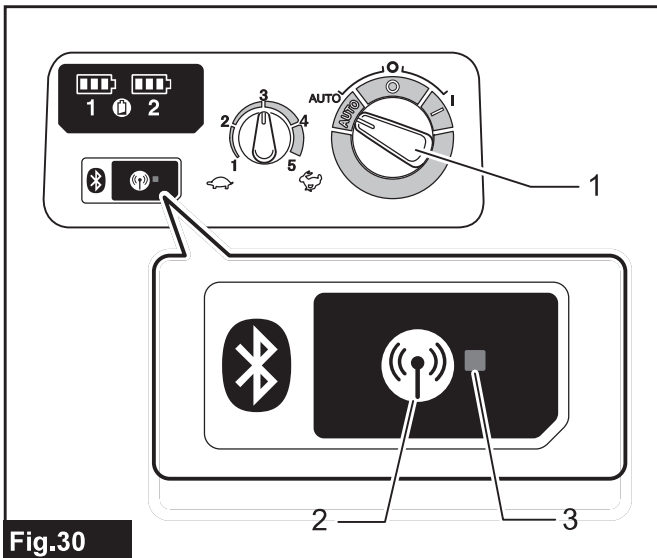


Fig.30

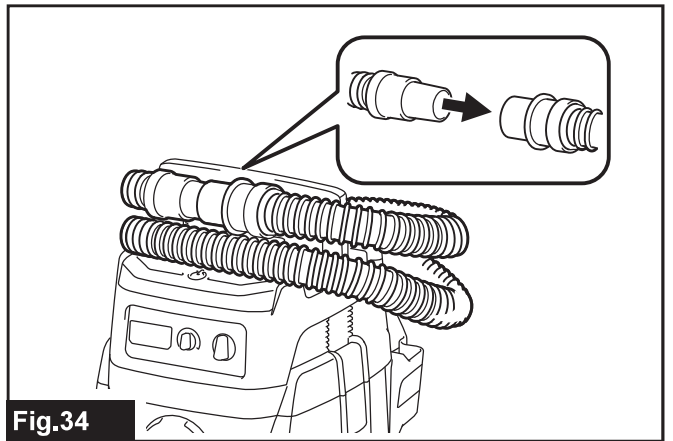


Fig.34

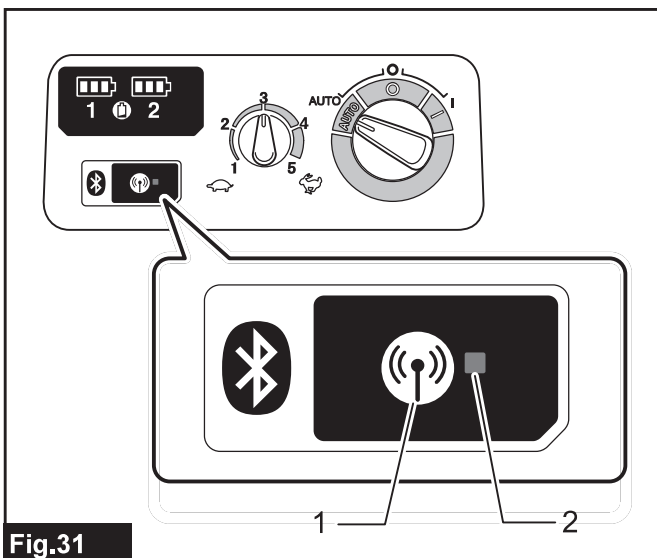


Fig.31

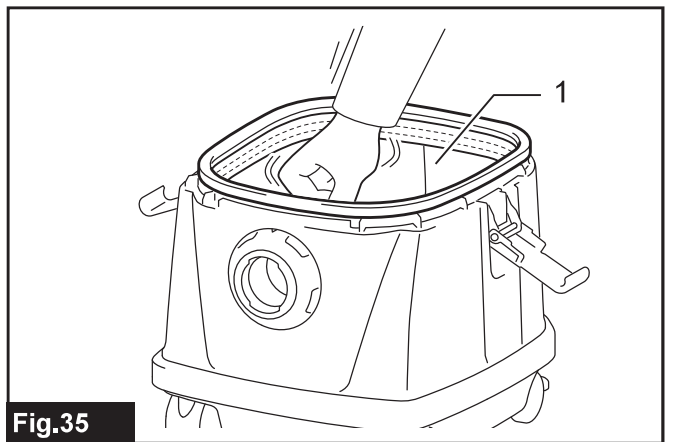


Fig.35

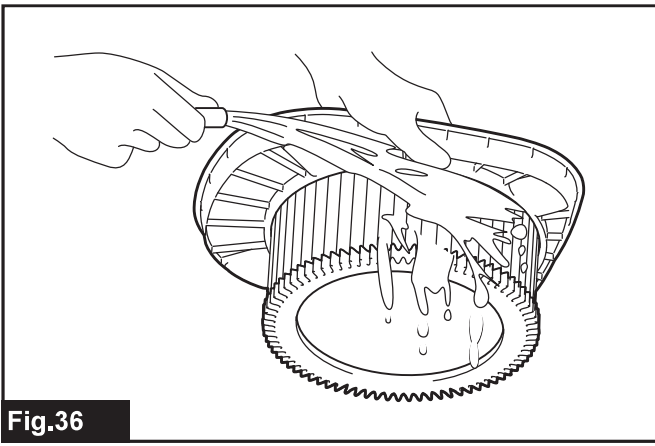


Fig.36

VAROVÁNÍ

Toto zařízení není určeno k používání osobami (včetně dětí) s omezenými fyzickými, smyslovými či duševními schopnostmi nebo s nedostatečnými zkušenostmi a znalostmi.

Děti musí být pod dohledem, aby si se zařízením nehrály.

SPECIFIKACE

Model:	DVC152L	DVC153L	DVC154L
Standardní typ filtru	Textilní filtr (na suchý a vlhký prach)	Prachový filtr (na suchý prach)	
Max. objem vzduchu (s hadicí BL1850B, ø38 mm x 2,5 m)	2,1 m ³ /min		
Vysávání (s hadicí BL1850B, ø38 mm x 2,5 m)	9,8 kPa		
Kapacita vysávací nádoby	Prach	15 l	
	Voda	12 l	-
Rozměry (D × Š × V)	366 mm x 334 mm x 421 mm		
Jmenovité napětí	36 V DC		
Hmotnost netto	7,3 – 7,9 kg	8,0 – 8,6 kg	
Verze Bluetooth®	-	-	4.1 (Bluetooth low energy)
Frekvenční pásmo	-	-	2 402–2 480 MHz
Maximální výkon rádiových vln	-	-	1,0 dBm (EIRP)
Dosah vysílání	-	-	Přibližně 10 m

- Vzhledem k neustálému výzkumu a vývoji zde uvedené technické údaje podléhají změnám bez upozornění.
- Technické údaje a akumulátor se mohou v různých zemích lišit.
- Uvedená hmotnost nezahrnuje příslušenství kromě akumulátorů. Tabulka uvádí nejlehčí a nejtěžší kombinace zařízení a akumulátorů.
- Na mokrý prach je třeba použít plovákový spínač a vodní filtr nebo textilní filtr.



Loga a značka se slovem Bluetooth® jsou registrované ochranné známky, jejichž vlastníkem je společnost Bluetooth SIG, Inc., a jejich používání společností Makita podléhá licenci. Ostatní ochranné známky a obchodní názvy patří příslušným vlastníkům.

Použitelný akumulátor a nabíječka

Akumulátor	BL1815N / BL1820 / BL1820B / BL1830 / BL1830B / BL1840 / BL1840B / BL1850 / BL1850B / BL1860B
Nabíječka	DC18RC / DC18RD / DC18RE / DC18SD / DC18SE / DC18SF

- V závislosti na regionu vašeho bydliště nemusí být některé akumulátory a nabíječky k dispozici.

VAROVÁNÍ: Používejte pouze výše uvedené akumulátory a nabíječky. Použití jiných akumulátorů a nabíječek může způsobit zranění a/nebo požár.

Symbols

Níže jsou uvedeny symboly, se kterými se můžete při použití nářadí setkat. Je důležité, abyste dříve, než s ním začnete pracovat, pochopili jejich význam.



Přečtěte si návod k obsluze.



Budte obzvláště opatrní a dávejte pozor.



Varování! Ve vysavači může být nebezpečný prach.



Na vysavači nikdy nestůjte.



Třída prachu L (lehký). Vysavače umožňují vysávání prachu třídy L. Dodržujte místní předpisy týkající se prachu a pravidla bezpečnosti a ochrany zdraví při práci.



Ni-MH
Li-ion

Pouze pro země EU
Elektrické zařízení ani akumulátor nelikvidujte současně s domovním odpadem! Vzhledem k dodržování evropských směrnic o odpadních elektrických a elektronických zařízeních a směrnice o bateriích, akumulátorech a odpadních bateriích a akumulátorech s jejich implementací v souladu s národními zákony musí být elektrická zařízení, baterie a akumulátory po skončení životnosti odděleně shromážděny a předány do ekologicky kompatibilního recyklačního zařízení.

Účel použití

Tento nástroj je vhodný k průmyslovému využití, například v hotelech, ve školách, v nemocnicích, továrnách, obchodech, kancelářích či půjčovnách.

DVC152L

Zařízení je určeno k suchému a mokrému vysávání.

DVC153L, DVC154L

Nástroj je určen pouze k vysávání suchého prachu.

Hlučnost

Typická vážená hladina hluku (A) určená podle normy EN60335-2-69:

Model DVC152L

Hladina akustického tlaku (L_{pA}): 70 dB(A) nebo méně
Nejistota (K): 2,5 dB(A)

Model DVC153L

Hladina akustického tlaku (L_{pA}): 70 dB(A) nebo méně
Nejistota (K): 2,5 dB(A)

Model DVC154L

Hladina akustického tlaku (L_{pA}): 70 dB(A) nebo méně
Nejistota (K): 2,5 dB(A)

Hladina hluku při práci může překročit hodnotu 80 dB (A).

POZNÁMKA: Celková(é) hodnota(y) emisí hluku byla(y) změřena(y) v souladu se standardní zkušební metodou a dá se použít k porovnání nářadí mezi sebou.

POZNÁMKA: Hodnotu(y) deklarovaných emisí hluku lze také použít k předběžnému posouzení míry expozice vibracím.

VAROVÁNÍ: Používejte ochranu sluchu.

VAROVÁNÍ: Emise hluku se při používání elektrického nářadí ve skutečnosti mohou od deklarované(ých) hodnot(y) lišit v závislosti na způsobech použití nářadí.

VAROVÁNÍ: Nezapomeňte stanovit bezpečnostní opatření na ochranu obsluhy podle odhadu expozice ve skutečných podmínkách použití. (Vezměte přitom v úvahu všechny části provozního cyklu, tj. kromě doby zátěže například doby, kdy je nářadí vypnuté a kdy běží naprázdno.)

Vibrace

Celková hodnota vibrací (vektorový součet tří os) určená podle normy EN60335-2-69:

Emise vibrací ($a_{h,M}$): 2,5 m/s² nebo méně

Nejistota (K): 1,5 m/s²

POZNÁMKA: Celková(é) hodnota(y) deklarovaných vibrací byla(y) změřena(y) v souladu se standardní zkušební metodou a dá se použít k porovnání nářadí mezi sebou.

POZNÁMKA: Celkovou(é) hodnotu(y) deklarovaných vibrací lze také použít k předběžnému posouzení míry expozice vibracím.

VAROVÁNÍ: Emise vibrací se při používání elektrického nářadí ve skutečnosti mohou od deklarované(ých) hodnot(y) lišit v závislosti na způsobech použití nářadí.

VAROVÁNÍ: Nezapomeňte stanovit bezpečnostní opatření na ochranu obsluhy podle odhadu expozice ve skutečných podmínkách použití. (Vezměte přitom v úvahu všechny části provozního cyklu, tj. kromě doby zátěže například doby, kdy je nářadí vypnuté a kdy běží naprázdno.)

Prohlášení ES o shodě

Pouze pro evropské země

Prohlášení ES o shodě je obsaženo v Příloze A tohoto návodu k obsluze.

BEZPEČNOSTNÍ VÝSTRAHY

Bezpečnostní výstrahy k akumulátorovému vysavači

VAROVÁNÍ: DŮLEŽITÉ: PŘED POUŽITÍM SI POZORNĚ PŘEČTĚTE veškeré bezpečnostní výstrahy a všechny pokyny. Zanedbání výstrah a pokynů může mít za následek úraz elektrickým proudem, vznik požáru nebo vážné zranění.

- Před použitím zajistěte, aby s vysavačem pracovaly osoby, jež jsou s používáním zařízení dostatečně obeznámeny.**
- Dojde-li k úniku pěny či tekutiny, zařízení okamžitě vypněte.**

3. Pravidelně čistěte zařízení omezující výšku hladiny vody a kontrolujte, zda není poškozeno.
 4. Vysavač nepoužívejte bez filtru. Poškozený filtr ihned vyměňte.
 5. **ZAMEZTE NECHTĚNÉMU SPUŠTĚNÍ.** Během instalace akumulátoru/akumulátorů se ujistěte, zda je přepínač v poloze VYP.
 6. Nevysávejte hořlavé materiály, pyrotechniku, hořící cigarety, horký popel, horké třísky ani ostré materiály jako žiletky, jehly, rozbité sklo atp.
 7. **S VYSAVAČEM NIKDY NEPRACUJTE V BLÍZKOSTI LÁTEK, JAKO JE BENZÍN, PLYN, BARVY, LEPIDLO ČI JINÉ VYSOCE VÝBUŠNÉ HMOTY.** Při přepínání poloh ZAP. a VYP. přepínač jiskří. Stejně tak při provozu jiskří i komutátor motoru. Mohlo by dojít k nebezpečnému výbuchu.
 8. **Nikdy nevysávejte toxické, karcinogenní, hořlavé či jiné nebezpečné materiály jako azbest, arzén, baryum, beryllium, olovo, pesticidy či jiné látky ohrožující zdraví.**
 9. **S vysavačem nikdy nepracujte venku v dešti.**
 10. Nepracujte v blízkosti zdrojů tepla (u kamen atp.).
 11. **Neblokujte vstupy sání/výstupy/chladicí otvory.** Tyto otvory umožňují chlazení motoru. **Blokování je třeba pozorně zamezit, jinak se motor nedostatkem ventilace spálí.**
 12. **Udržujte vždy správný postoj a rovnováhu.**
 13. **Nepřehýbejte hadici, netahejte za ni a nešlapajte po ní.**
 14. **Při zpozorování slabého výkonu či jiného nenormálního chování během provozu vysavač okamžitě vypněte.**
 15. **VYJMĚTE AKUMULÁTOR(Y).** Pokud jej nepoužíváte, před prováděním servisních zásahů a při výměně příslušenství.
 16. **V rámci uchování vysavače ve špičkové provozuschopnosti proveďte bezprostředně po každém použití vyčištění a údržbu.**
 17. **O VYSAVAČ SE PEČLIVĚ STAREJTE.** Vysavač udržujte v čistotě – zajistíte tak lepší a bezpečnější výkon. Při výměně příslušenství postupujte podle pokynů. Držadla udržujte suchá, čistá a chraňte je před olejem a mazacím tukem.
 18. **ZKONTROLUJTE, ZDA NEJSOU POŠKOZENY DÍLY.** Před dalším používáním vysavače je nutné pečlivě zkontrolovat kryty i jakékoli jiné poškozené díly a zjistit, zda bude zařízení i nadále správně pracovat a plnit příslušnou funkci. Zkontrolujte vyrovnaní pohyblivých částí, spoje pohyblivých částí, zda nejsou některé díly rozbité či uvolněné a zda nenastaly nějaké potíže ovlivňující funkci. Pokud není jinde v tomto návodu k obsluze stanoveno jinak, musí být poškozený kryt či jiný díl řádně opraven nebo vyměněn autorizovaným servisním střediskem. Vadné přepínače musí být vyměněny autorizovaným servisním střediskem. Jestliže zařízení nelze přepínačem zapnout a vypnout, nepoužívejte jej.
 19. **NÁHRADNÍ DÍLY:** Při opravách používejte pouze identické náhradní díly.
 20. **ULOŽENÍ NEPOUŽÍVANÉHO VYSAVAČE:** Není-li vysavač používán, je třeba jej uložit ve vhodné místnosti.
 21. **Filtry pro mokré vysávání a vnitřní část nádoby na kapalinu je třeba před skladováním vysušit.**
 22. **S vysavačem zacházejte ohleduplně.** Hrubým zacházením můžete rozbít i nejodolnější zařízení.
 23. **Vysavač nečistěte zvenku ani zevnitř benzínem, ředidlem ani čistícími chemikáliemi.** Mohlo by dojít ke vzniku prasklin a změnám barvy.
 24. **Vysavač nepoužívejte v uzavřených prostorech s hořlavými, výbušnými či jedovatými výparry vznikajícími z olejových nátěrů, ředidel, benzínu, přípravků proti molům atd., ani v oblastech s hořlavým prachem.**
 25. **S tímto ani s žádným jiným zařízením nepracujte pod vlivem léků či alkoholu.**
 26. **V rámci zajištění základní bezpečnosti používejte ochranné či bezpečnostní brýle s postranními kryty.**
 27. **V prašném pracovním prostředí používejte respirátor.**
 28. **Toto zařízení není určeno k používání osobami (včetně dětí) s omezenými fyzickými, smyslovými či duševními schopnostmi nebo s nedostatečnými zkušenostmi a znalostmi.**
 29. **Malé děti musí být pod dohledem, aby si s vysavačem nehrály.**
 30. **S akumulátorem/akumulátory ani s vysavačem nikdy nemanipulujte mokřýma rukama.**
 31. **Obzvláště opatrní buďte při práci na schodech.**
 32. **Vysavač nepoužívejte jako sedátko či pracovní stůl.** Zařízení by mohlo spadnout a následně způsobit zranění.
 33. **Před použitím by měl být pracovník obsluhy informován, poučen a proškolen ohledně používání stroje a látek, na které se má používat, a to včetně bezpečného postupu likvidace a odebrání vysátého materiálu.**
 34. **Stroj by měl po technické stránce zkontrolovat výrobce nebo pověřená osoba minimálně jednou ročně, a to včetně prohlídky stavu filtrů, vzduchotěsnosti stroje a správné funkce řídicího mechanismu.**
 35. **Při provádění servisu nebo oprav je nutno zlikvidovat veškeré znečištěné části, které nelze uspokojivě vyčistit; tyto části je nutno zlikvidovat v neprodyšných sáčkích v souladu s jakýmkoli platnými předpisy pro likvidaci takového odpadu.**
- Práce s akumulátorovým nářadím a péče o něj**
1. **Nabíjení provádějte pouze pomocí nabíječky určené výrobcem.** Nabíječka vhodná pro jeden typ akumulátoru může při použití s jiným akumulátorem vést ke vzniku nebezpečí požáru.
 2. **Elektrické nářadí používejte pouze s určenými akumulátory.** Použití jiných akumulátorů může vyvolat nebezpečí zranění a požáru.
 3. **Pokud akumulátor nepoužíváte, udržujte jej mimo dosah jiných kovových předmětů, jako jsou kancelářské sponky, mince, klíče, hřebíky, šrouby nebo jiné malé kovové předměty, které mohou propojit svorky akumulátoru.** Zkratování svorek akumulátoru může způsobit popáleniny nebo požár.
 4. **Při hrubém zacházení může z akumulátoru uniknout elektrolyt. Vyvarujte se styku s ním. Pokud dojde k náhodnému kontaktu, omyjte zasažené místo vodou. Pokud elektrolyt zasáhne oči, vyhledejte lékařskou pomoc. Elektrolyt uniklý z akumulátoru může způsobit podráždění nebo popálení pokožky.**

5. **Nepoužívejte poškozený nebo upravený akumulátor nebo nářadí.** U poškozených nebo upravených akumulátorů může dojít k neočekávanému chování, které může mít za následek požár, výbuch nebo riziko poranění.
6. **Akumulátor nebo nářadí nevystavujte ohni nebo vysokým teplotám.** Při vystavení záru ohně nebo teplotám nad 130 °C může dojít k výbuchu.
7. **Postupujte dle nabíjecích pokynů a akumulátor nebo nářadí nenabíjejte mimo teplotní rozsah specifikovaný v pokynech.** Nesprávné nabíjení při teplotách mimo stanovený rozsah může poškodit akumulátor a zvýšit riziko požáru.
11. **Při likvidaci akumulátoru postupujte podle místních předpisů.**
12. **Akumulátor používejte pouze s výrobky specifikovanými společnostmi Makita.** Instalace akumulátoru do nevyhovujících výrobků může způsobit požár, nadměrné zahřívání, explozi nebo únik elektrolytu.

TYTO POKYNY USCHOVEJTE.

⚠ UPOZORNĚNÍ: Používejte pouze originální akumulátory Makita. Používání neoriginálních nebo upravených akumulátorů může způsobit explozi akumulátoru a následný požár, zranění a jiné poškození. Zaniká tím také záruka společnosti Makita na nářadí a nabíječku Makita.

TYTO POKYNY USCHOVEJTE.

⚠ VAROVÁNÍ: NEDOVOLTE, aby pohodlnost nebo pocit znalosti výrobku (získaný na základě předchozího použití) vedl k zanedbání dodržování bezpečnostních pravidel platných pro tento výrobek. NESPRÁVNÉ POUŽÍVÁNÍ či nedodržení bezpečnostních pravidel uvedených v tomto návodu k obsluze může způsobit vážné zranění.

Důležitá bezpečnostní upozornění pro akumulátor

1. Před použitím akumulátoru si přečtěte všechny pokyny a varovné symboly na (1) nabíječe, (2) akumulátoru a (3) výrobku využívajícím akumulátor.
2. **Akumulátor nerozebírejte.**
3. **Pokud se příliš zkrátí provozní doba akumulátoru, přerušte okamžitě práci. V opačném případě existuje riziko přehřívání, popálení nebo dokonce výbuchu.**
4. **Budou-li vaše oči zasaženy elektrolytem, vypláchněte je čistou vodou a okamžitě vyhledejte lékařskou pomoc. Může dojít ke ztrátě zraku.**
5. **Akumulátor nezkratujte:**
 - (1) **Nedotýkejte se svorek žádným vodivým materiálem.**
 - (2) **Neskladujte akumulátor v nádobě s jinými kovovými předměty, jako jsou hřebíky, mince, apod.**
 - (3) **Nevystavuje akumulátor vodě a dešti. Zkrat akumulátoru může způsobit velký průtok proudu, přehřátí, možné popálení a dokonce i poruchu.**
6. **Neskladujte nářadí a akumulátor na místech, kde může teplota překročit 50 °C (122 °F).**
7. **Nespalujte akumulátor, ani když je vážně poškozen nebo úplně opotřeben. Akumulátor může v ohni vybuchnout.**
8. **Dávejte pozor, abyste akumulátor neupustili ani s ním nenaráželi.**
9. **Nepoužívejte poškozené akumulátory.**
10. **Obsažené lithium-iontové akumulátory podléhají právním požadavkům na nebezpečné zboží.** V případě komerční přepravy například externími dopravci je třeba dodržet zvláštní požadavky na balení a značení. Pro přípravu zboží k přepravě je nutná konzultace s odborníkem na nebezpečný materiál. Dodržujte také případné podrobnější národní předpisy. Odkryté kontakty přelepte izolační páskou či jinak zakryjte a akumulátory zabalte tak, aby se v balení nemohly pohybovat.

Tipy k zajištění maximální životnosti akumulátoru

1. **Akumulátor nabíjte dříve, než dojde k jeho úplnému vybití. Pokud si povšimnete sníženého výkonu nářadí, vždy jej zastavte a dobijte akumulátor.**
2. **Nikdy nenabíjejte úplně nabitý akumulátor. Přebíjení zkracuje životnost akumulátoru.**
3. **Akumulátor dobíjejte při pokojové teplotě od 10 °C do 40 °C (50 °F až 104 °F). Před nabíjením nechejte horký akumulátor zchladnout.**
4. **Pokud se akumulátor delší dobu nepoužívá (déle než šest měsíců), je nutno jej dobít.**

Důležité bezpečnostní pokyny pro bezdrátovou jednotku

1. **Vysavač nerozebírejte ani do něj nezasaďte. Bezdrátovou jednotku vysavače nelze vyjmout.**
2. **Funkci bezdrátové aktivace nepoužívejte v blízkosti lékařských přístrojů, kardiostimulátorů nebo automatizovaných zařízení, jako jsou automatické dveře nebo požární alarmy.**
3. **Vysavač nepoužívejte na místech, kde teplota překračuje 50 °C (122 °F).**
4. **Bezdrátová jednotka je přesný přístroj. Dávejte pozor, abyste vysavač neupustili ani s ním nenaráželi.**
5. **Neponechávejte vysavač na místě, kde se může generovat statická elektřina nebo elektromagnetický šum.**

POPIS SOUČÁSTÍ

Model DVC152L

(Model s textilním filtrem (na suchý a vlhký prach))

- **Obr.1:** 1. Víko sběrné nádoby 2. Plovákový spínač 3. Komora plováku 4. Textilní filtr 5. Nádrž

Model DVC153L, DVC154L

(Model s prachovým filtrem (na suchý prach))

- **Obr.2:** 1. Víko sběrné nádoby 2. Prachový filtr (HEPA) 3. Tlumič 4. Vstupní filtr 5. Nádrž

POPIS FUNKCÍ

⚠ UPOZORNĚNÍ: Před nastavováním nářadí nebo kontrolou jeho funkce se vždy přesvědčte, zda je vypnuté a je vyjmutý akumulátor.

Nasazení a sejmutí akumulátoru

⚠ UPOZORNĚNÍ: Před nasazením či sejmutím akumulátoru nářadí vždy vypněte.

⚠ UPOZORNĚNÍ: Při nasazování či snímání akumulátoru pevně držte vysavač i akumulátor. V opačném případě vám může vysavač nebo akumulátor vyklouznout z rukou a mohlo by dojít k jejich poškození či ke zranění.

⚠ UPOZORNĚNÍ: Při otevírání a zavírání krytu akumulátoru si počínejte opatrně, abyste si neskřípli prsty. V opačném případě by mohlo dojít ke zranění.

Před instalací akumulátoru nejprve uvolněte zámek a poté otevřete kryt akumulátoru. Poté vložte akumulátor.

► **Obr.3:** 1. Zámek 2. Kryt akumulátoru

Vyrovnejte jazýček na bloku akumulátoru s drážkou v krytu a zasuňte akumulátor na místo. Akumulátor zasuňte na doraz, až zacvakne na své místo. Poté zajistěte kryt baterie.

► **Obr.4:** 1. Akumulátor

Chcete-li akumulátor sejmout, vysuňte jej se současným přesunutím tlačítka na přední straně akumulátoru.

⚠ UPOZORNĚNÍ: Akumulátor zasunujte vždy zcela tak, aby nebyl červený indikátor vidět. Pokud tak neučiníte, může z vysavače náhodně vypadnout a způsobit vám nebo osobám ve vašem okolí zranění.

⚠ UPOZORNĚNÍ: Akumulátor nenasazujte násilím. Nelze-li akumulátor zasunout snadno, nevkládáte jej správně.

POZNÁMKA: Vysavač jen s jedním nasazeným akumulátorem nepracuje.

Indikace zbývající kapacity akumulátoru

Pouze pro akumulátory s diodovým ukazatelem

► **Obr.5:** 1. Kontrolky 2. Tlačítka kontroly

Stisknutím tlačítka kontroly na akumulátoru zjistíte zbývající kapacitu akumulátoru. Kontrolky indikátoru se na několik sekund rozsvítí.

Kontrolky			Zbývající kapacita
Svítil	Nesvítil	Bliká	
■	□	◐	75 % až 100 %
■	■	■	
■	■	□	50 % až 75 %
■	□	□	25 % až 50 %
■	□	□	0 % až 25 %
◐	□	□	Nabijte akumulátor.

Kontrolky			Zbývající kapacita
Svítil	Nesvítil	Bliká	
■	□	◐	Došlo pravděpodobně k poruše akumulátoru.
■	■	□	
□	□	■	

POZNÁMKA: Kapacita udávaná indikátorem se může mírně lišit od skutečné kapacity v závislosti na podmínkách používání a teplotě prostředí.

Indikace zbývající kapacity akumulátoru

► **Obr.6:** 1. Kontrolka akumulátoru 2. Tlačítka kontroly

► **Obr.7**

Zbývající kapacitu akumulátoru zjistíte stisknutím tlačítka kontroly. Kontrolky akumulátoru signalizují stav odpovídajících akumulátorů.

Stav indikátoru akumulátoru			Zbývající kapacita akumulátoru
Svítil	Nesvítil	Bliká	
■	□	◐	50 % až 100 %
■	■	■	20 % až 50 %
■	□	□	0 % až 20 %
◐	□	□	Nabijte akumulátor

POZNÁMKA: Když je vysavač zapnutý a přepínač pohotovostního režimu nastavený do polohy AUTO, kontrolka akumulátoru nefunguje.

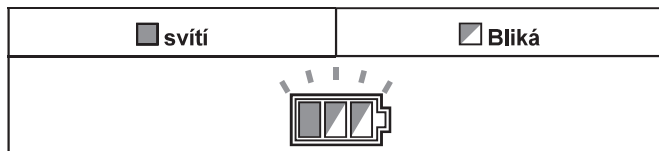
Systém ochrany nářadí a akumulátoru

Nářadí je vybaveno systémem ochrany nářadí a akumulátoru. Tento systém automaticky přerušuje napájení motoru, aby se prodloužila životnost nářadí a akumulátoru. Budou-li nářadí nebo akumulátor vystaveny některé z níže uvedených podmínek, nářadí se během provozu automaticky vypne:

Ochrana proti přetížení

Pokud se s nářadím pracuje způsobem vyvolávajícím mimořádně vysoký odběr proudu, nářadí se automaticky a bez jakékoli signalizace vypne. V takové situaci nářadí vypněte a ukončete činnost, při níž došlo k přetížení nářadí. Potom nářadí zapněte a obnovte činnost.

Ochrana proti přehřátí



Pokud je nářadí přehřáté, automaticky se zastaví a kontrolka akumulátoru bude asi 60 sekund blikat. V takovém případě nechte nářadí před opětovným zapnutím vychladnout.

Ochrana proti přílišnému vybití

V případě nízké zbývající kapacity akumulátoru se nářadí automaticky vypne. Jestliže produkt při ovládání přepínači nepracuje, vyjměte z nářadí akumulátory a nabije je.

Používání spouště

- **Obr.8:** 1. Přepínač pohotovostního režimu
2. Tlačítko napájení 3. Nastavovací knoflík síly sání



Spuštění vysavače:

1. Přepněte přepínač pohotovostního režimu do polohy „I“. Vysavač přejde do pohotovostního režimu.
2. Stiskněte tlačítko napájení.

Chcete-li vysavač přepnout do pohotovostního režimu, znovu stiskněte tlačítko napájení.

Vysavač vypnete přepnutím přepínače pohotovostního režimu do polohy „O“.

Sací výkon lze nastavit podle potřeby vykonávané práce.

Sací výkon lze zvýšit otočením nastavovacího knoflíku síly sání od symbolu  k symbolu .

POZOR: Když vysavač delší dobu nepoužíváte, vždy nastavte přepínač pohotovostního režimu do polohy „O“. Vysavač v pohotovostním režimu spotřebovává energii.

Automatické zastavení vysávání během vlhkého vysávání

Pouze u modelu s textilním filtrem

VAROVÁNÍ: Nepracujte dlouho s vysavačem s aktivovaným plovákovým spínačem. Delší používání vysavače s aktivovaným plovákovým spínačem může způsobit přehřátí a následnou deformaci vysavače.

VAROVÁNÍ: Nevysávejte pěnu ani mýdlovou vodu. Vysávání pěny či mýdlové vody může způsobit únik pěny ze vzduchového výstupu ještě před sepnutím plovákového spínače. Pokračování v práci za těchto okolností může způsobit úraz elektrickým proudem a poruchu vysavače.

Automatické zastavení vysávání funguje pouze při použití plovákového spínače a komory. Vysavač je vybaven mechanismem plovákového spínače zamezujícím vniknutí vody do motoru při nasátí většího než určeného množství vody. Jakmile se sběrná nádoba naplní a vysavač již dále vodu nevysává, vypněte jej a sběrnou nádobu vyprázdněte.

Aretace a odblokování kolečka

- **Obr.9:** 1. Kolečko 2. Páčka zarážky 3. ODJIŠTĚNÁ poloha 4. ZAJIŠTĚNÁ poloha

Aretace kolečka je vhodná při skladování vysavače nebo při přerušení práce a fixaci vysavače na místě.

Páčku zarážky přesuňte rukou.

Jestliže chcete kolečko zaaretovat zarážkou, posuňte páčku zarážky dolů a kolečko se přestane otáčet.

Pokud chcete kolečko ze zablokované polohy uvolnit, posuňte páčku zarážky nahoru.

POZNÁMKA: Při přesunování vysavače se ujistěte, zda je kolečko odblokováno. Přemisťováním vysavače s kolečkem v zaaretované poloze můžete kolečko poškodit.

Držadlo pro přenášení

Při přenášení vysavač uchopte za držadlo na hlavici. Pokud se držadlo nepoužívá, je zasunuto v hlavici vysavače.

- **Obr.10**

SESTAVENÍ

UPOZORNĚNÍ: Před prováděním jakýchkoli prací na nářadí se vždy přesvědčte, zda je vypnuté a je vyjmutý akumulátor.

UPOZORNĚNÍ: Sestavování a údržbu vždy provádějte s nasazenou prachovou maskou.

Instalace prachového filtru (HEPA) a vstupního filtru (pro suchý prach)

Volitelné příslušenství pro model s textilním filtrem

UPOZORNĚNÍ: Nikdy nevysávejte vodu, jiné kapaliny či mokry prach s použitím prachového filtru. Vysávání těchto materiálů může způsobit poškození prachového filtru.

Použití prachového filtru:

1. Odšroubováním matic vyjměte komoru plováku a plovákový spínač.

- **Obr.11:** 1. Plovákový spínač 2. Komora plováku

2. Umístěte vstupní filtr do sběrné nádoby a zarovnejte při tom značky nasazovací polohy.

3. Nasaďte na prachový filtr tlumič a poté je společně umístěte do vstupního filtru a zarovnejte při tom značky nasazovací polohy.

4. Nakonec nasaďte kryt sběrné nádoby a zajistěte jej.

- **Obr.12:** 1. Víko sběrné nádoby 2. Prachový filtr (HEPA) 3. Tlumič 4. Vstupní filtr 5. Nádrž 6. Značka montážní polohy

POZOR: Před použitím prachového filtru se ujistěte, zda je vždy zároveň použit i vstupní filtr s tlumičem. Není dovoleno nainstalovat pouze prachový filtr.

Montáž vodního filtru

Volitelné příslušenství pro model s textilním filtrem

⚠ UPOZORNĚNÍ: Nikdy nevysávejte vodu či vlhký prach bez plovákového spínače a textilního či vodního filtru.

⚠ UPOZORNĚNÍ: Chcete-li vysávat vlhký prach, ujistěte se, že je ve vysavači správně umístěna komora plováku a plovákový spínač.

⚠ UPOZORNĚNÍ: Při instalaci vodní filtr nasadte těsně na otvor sběrné nádoby tak, aby se háček vodního filtru pevně zachytil v otvoru sběrné nádoby a aby mezi vodním filtrem a sběrnou nádobou nebyla žádná mezera.

Vysáváte-li výhradně vodu či vlhký prach, vodní filtr je vhodnější než textilní.

Při instalaci vodního filtru zarovnejte jeho značky nasazovací polohy s těmi vyznačenými na nádobce.

► **Obr.13:** 1. Vodní filtr 2. Nádrž 3. Značka montážní polohy

POZNÁMKA: Při opakovaném vysávání většího množství vody se doporučuje použít vodní filtr. V případě použití textilního filtru může být sací výkon omezen.

Vložení papírového sáčku

Volitelné příslušenství

⚠ VAROVÁNÍ: Při použití papírového sáčku použijte zároveň i textilní filtr či vstupní filtr, jenž je ve vysavači již nasazen. Zanedbání nasazení textilního a vstupního filtru společně může být příčinou hlučnosti a zahřívání, jež může vyvolat požár.

⚠ UPOZORNĚNÍ: (Pouze pro model s textilním filtrem)

- Nikdy nevysávejte vodu, jiné kapaliny či mokry prach s použitím papírového sáčku. Vysávání těchto materiálů může způsobit protržení papírového sáčku.
- Před použitím papírového sáčku se ujistěte, zda je vždy zároveň použit i prachový filtr (volitelné příslušenství), tlumič (volitelné příslušenství) a vstupní filtr.

⚠ UPOZORNĚNÍ: (Pouze pro model s prachovým filtrem)

- Před použitím papírového sáčku se ujistěte, zda je vždy zároveň použit i prachový filtr, tlumič a vstupní filtr.

1. Vyjměte pryžový držák.

► **Obr.14:** 1. Pryžový držák

2. Roztáhněte papírový sáček.

3. Otvor papírového sáčku vyrovnajte s vysávacím otvorem prachu vysavače.

4. Kartonovou část papírového sáčku nasadte na držák tak, aby byla umístěna na konci za výstupkem západky.

► **Obr.15:** 1. Papírový sáček 2. Držák

Nasazení polyetylénového sáčku

Vysavač lze použít i bez polyetylénového sáčku.

Polyetylénový sáček však umožní snazší vyprázdnění sběrné nádoby, aniž byste si umazali ruce.

Polyetylénový sáček rozprostřete ve sběrné nádobě. Sáček vložte mezi přídržnou desku a sběrnou nádobu a natlačte jej ke vstupu hadice.

► **Obr.16:** 1. Přídržná deska 2. Polyetylénový sáček

Umístěte sáček kolem vrchní strany sběrné nádoby tak, aby hrana textilního/vstupního filtru sáček zachytila a pevně držela.

► **Obr.17:** 1. Textilní/vstupní filtr

POZNÁMKA: Můžete použít běžně dostupný polyetylénový sáček. Doporučujeme použít sáček tloušťky 0,04 mm nebo silnější.

POZNÁMKA: Přílišné množství prachu sáček snadno protrhne – nenaplňujte jej více než z poloviny objemu.

Vyprázdnění polyetylénového sáčku

⚠ VAROVÁNÍ: Před vyprázdněním polyetylénového sáčku se vždy přesvědčte, zda je vysavač vypnutý a je vyjmutý akumulátor. V opačném případě může dojít k úrazu elektrickým proudem a vážnému zranění.

⚠ UPOZORNĚNÍ: Komoru plováku a sběrnou nádobu nevystavujte silným nárazům. Silné nárazy mohou součásti zdeformovat a poškodit.

⚠ UPOZORNĚNÍ: Sběrnou nádobu alespoň jednou za den vysypte i přesto, že záleží především na objemu prachu shromážděného ve sběrné nádobě. Jinak se sníží síla sání a může se poškodit motor.

⚠ UPOZORNĚNÍ: Při vyprázdněování nádoby nedržte za háček. Uchopením za háček můžete tento díl ulomit.

Odhákněte a zvedněte víko sběrné nádoby.

Setřeste prach z textilního/vstupního filtru a ze sběrné nádoby vytáhněte polyetylénový sáček.

► **Obr.18**

POZNÁMKA: Polyetylénový sáček vytahujte ze sběrné nádoby opatrně, aby se nezachytil a neprotrhl o výstupky nádoby.

POZNÁMKA: Polyetylénový sáček vyprázdněte ještě než se zcela zaplní. Příliš mnoho prachu ve sběrné nádobě může polyetylénový sáček protrhnout.

Vložení přihrádky na nářadí

1. Uvolněte zámek krytu akumulátoru a kryt otevřete.

2. Zarovnejte kolejnice přihrádky na nářadí s drážkami pláště.

3. Zavřete kryt akumulátoru a zajistěte jej.

► **Obr.19**

Přihrádka na nářadí je užitečná pro přenášení baterií, trubky či manžet.

► **Obr.20**

Připojení hadice

POZOR: Hadici nikdy neohýbejte násilím a nešlapejte na ni. Vysavač nikdy nepřesunujte taháním za hadici. Hrubým zacházením, šlapáním či taháním můžete hadici zlomit či zdeformovat.

POZOR: Při vysávání objemného odpadu, například z hoblování, úlomků betonu či podobného materiálu použijte hadici s vnitřním průměrem 38 mm (volitelné příslušenství). Hadice o vnitřním průměru 28 mm (volitelné příslušenství) se může ucpat a poškodit.

Hadici zasuňte do příslušného otvoru sběrné nádoby a otočením vpravo ji zajistěte.

► Obr.21

FUNKCE BEZDRÁTOVÉ AKTIVACE

Pouze pro model DVC154L

Co lze provádět s funkcí bezdrátové aktivace

Funkce bezdrátové aktivace umožňuje čistý a pohodlný provoz. Pomocí připojení podporovaného nástroje k vysavači můžete automaticky používat vysavač při aktivaci spouště nástroje.

► Obr.22

POZOR: Při používání funkce bezdrátové aktivace konzultujte návod k obsluze nástroje.

POZOR: Bezdrátovou jednotku nerozebírejte ani do ní nezasahujte.

POZOR: Při provozu nebo skladování vždy zavřete víko bezdrátové jednotky nástroje.

POZOR: Neodpojujte bezdrátovou jednotku od nástroje, zatímco je nástroj napájen. V opačném případě hrozí poškození bezdrátové jednotky.

POZOR: Netlačte na tlačítko bezdrátové aktivace příliš silně a netlačte na něj předměty s ostrými hranami.

POZNÁMKA: K bezdrátové aktivaci jsou nutné nástroje Makita vybavené bezdrátovou jednotkou.

POZNÁMKA: Před prvním použitím funkce bezdrátové aktivace je u každého nástroje nutná registrace. Po dokončení registrace nástroje není nutné tento postup opakovat, pokud nedojde k jeho zrušení.

POZNÁMKA: Před registrací ověřte, zda je bezdrátová jednotka správně připojena k nástroji.

POZNÁMKA: U jednoho vysavače může být registrováno až 10 nástrojů. Pokud je k vysavači registrováno více než 10 nástrojů, dojde k automatickému zrušení nejstarší registrace.

POZNÁMKA: Umístění tlačítka bezdrátové aktivace se u jednotlivých nástrojů liší.

POZNÁMKA: Když je přepínač pohotovostního režimu nastavený do polohy AUTO, lze vysavač také spustit stiskem tlačítka napájení. Při používání funkce bezdrátové aktivace však tlačítko napájení nebude fungovat.

Registrace nástroje pro vysavač

POZNÁMKA: Pro registraci nástroje je vyžadován nástroj Makita s podporou funkce bezdrátové aktivace.

POZNÁMKA: Před zahájením registrace nástroje dokončete instalaci bezdrátové jednotky.

POZNÁMKA: Během registrace nástroje nestlačujte spoušť na nástroji ani nezapínejte vypínač vysavače.

POZNÁMKA: Viz také návod k obsluze nástroje.

Pokud chcete aktivovat vysavač při stisknutí spouště nástroje, dokončete předtím registraci nástroje.

1. Instalujte akumulátory do vysavače a nástroje.

2. Nastavte přepínač pohotovostního režimu na vysavači do polohy AUTO.

► Obr.23: 1. Přepínač pohotovostního režimu

3. Stiskněte tlačítko aktivace bezdrátové funkce na vysavači po dobu 3 sekund, dokud se indikátor bezdrátové aktivace nerozsvítí zeleně. Potom stejně postupujte u tlačítka bezdrátové aktivace na nástroji.

► Obr.24: 1. Tlačítko bezdrátové aktivace 2. Indikátor bezdrátové aktivace

Po úspěšném propojení vysavače a nástroje se na 2 sekundy zeleně rozsvítí indikátory bezdrátové aktivace a pak začnou modře blikat.

POZNÁMKA: Indikátory bezdrátové aktivace přestanou zeleně blikat po uplynutí 20 sekund. Stiskněte tlačítko bezdrátové aktivace na nástroji, dokud indikátor bezdrátové aktivace na vysavači bliká. Pokud indikátor bezdrátové aktivace neblíká zeleně, krátce stiskněte tlačítko bezdrátové aktivace a znovu ho přidržte stisknuté.

POZNÁMKA: Když provádíte dvě a více registrací nástroje pro vysavač, proveďte registraci nástroje jednotlivě.

Spuštění funkce bezdrátové aktivace

POZNÁMKA: Dokončete registraci nástroje pro vysavač za účelem bezdrátové aktivace.

POZNÁMKA: Vypínač vždy umístějte tak, aby bylo možné sledovat indikátor bezdrátové aktivace.

POZNÁMKA: Viz také návod k obsluze nástroje.

Po registraci nástroje k vysavači se vysavač automaticky spustí při sepnutí spouště nástroje.

1. Instalujte bezdrátovou jednotku do nástroje.

2. Propojte hadici vysavače s nástrojem.

► Obr.25

3. Nastavte přepínač pohotovostního režimu na vysavači do polohy AUTO.

► Obr.26: 1. Přepínač pohotovostního režimu

4. Krátce stiskněte tlačítko bezdrátové aktivace na nástroji. Indikátor bezdrátové aktivace bude blikat modře.

► Obr.27: 1. Tlačítko bezdrátové aktivace 2. Indikátor bezdrátové aktivace

5. Stiskněte spoušť nástroje. Zkontrolujte, zda je vysavač při stisknutí spouště nástroje spuštěný. Pokud chcete zastavit bezdrátovou aktivaci, stiskněte tlačítko bezdrátové aktivace nástroje nebo nastavte přepínač pohotovostního režimu na vysavači do polohy „I“ (zapnuto) nebo „O“ (vypnuto).

POZNÁMKA: Indikátor bezdrátové aktivace na nástroji přestane blikat modře po 2 hodinách nečinnosti nástroje. V takovém případě nastavte přepínač pohotovostního režimu na vysavači do polohy AUTO a znovu stiskněte tlačítko pro aktivaci na nástroji.

POZNÁMKA: Vysavač se spustí/zastaví se zpožděním. Je tu určitá časová prodleva, než vysavač detekuje stisknutí spouště nástroje.

POZNÁMKA: Přenosová vzdálenost bezdrátové jednotky se může lišit v závislosti na umístění a podmínkách prostředí.

POZNÁMKA: Když je k jednomu vysavači registrováno více nástrojů, může se vysavač spustit, i když nestisknete spoušť, když jiný uživatel použije funkci bezdrátové aktivace.

3. Držte tlačítko aktivace bezdrátové funkce stlačené přibližně po dobu 6 sekund, dokud nezačne červeně blikat indikátor bezdrátové aktivace (přibližně dvakrát za sekundu).

4. Když začne indikátor bezdrátové aktivace červeně blikat, uvolněte tlačítko bezdrátové aktivace. Poté tlačítko bezdrátové aktivace znovu přidržte stisknuté přibližně po dobu 6 sekund.

5. Když začne indikátor bezdrátové aktivace rychle červeně blikat (přibližně pětkrát za sekundu), uvolněte tlačítko bezdrátové aktivace. Když se indikátor bezdrátové aktivace červeně rozsvítí a poté zhasne, jsou všechny registrované nástroje smazané.

POZNÁMKA: Pokud indikátor bezdrátové aktivace neblíká červeně, krátce stiskněte tlačítko bezdrátové aktivace a zkuste to znovu.

Rušení registrace nástroje pro vysavač

Při rušení registrace nástroje pro vysavač postupujte takto.

1. Instalujte akumulátory do vysavače a nástroje.
2. Nastavte přepínač pohotovostního režimu na vysavači do polohy AUTO.
► **Obr.28:** 1. Přepínač pohotovostního režimu
3. Stiskněte tlačítko bezdrátové aktivace na vysavači na dobu 6 sekund. Indikátor bezdrátové aktivace bliká zeleně a pak svítí červeně. Potom stejným způsobem stiskněte tlačítko bezdrátové aktivace na nástroji.
► **Obr.29:** 1. Tlačítko bezdrátové aktivace 2. Indikátor bezdrátové aktivace

Po úspěšném zrušení se na 2 sekundy červeně rozsvítí indikátory bezdrátové aktivace a pak začnou modře blikat.

POZNÁMKA: Indikátory bezdrátové aktivace přestanou červeně blikat po uplynutí 20 sekund. Stiskněte tlačítko bezdrátové aktivace na nástroji, dokud indikátor bezdrátové aktivace na vysavači bliká. Pokud indikátor bezdrátové aktivace neblíká červeně, krátce stiskněte tlačítko bezdrátové aktivace a znovu ho přidržte stisknuté.

Vymazání všech registrovaných nástrojů











Všechny registrované nástroje můžete z vysavače vymazat podle následujícího postupu.

- **Obr.30:** 1. Přepínač pohotovostního režimu 2. Tlačítko bezdrátové aktivace 3. Indikátor bezdrátové aktivace
1. Instalujte akumulátory do vysavače.
2. Nastavte přepínač pohotovostního režimu do polohy AUTO.

Popis stavu indikátoru bezdrátové aktivace

► **Obr.31:** 1. Tlačítko bezdrátové aktivace 2. Indikátor bezdrátové aktivace

Indikátor bezdrátové aktivace zobrazuje stav funkce bezdrátové aktivace. Vysvětlení stavu indikátorů najdete v následující tabulce.

Stav	Indikátor bezdrátové aktivace			Popis	
	Barva	 Svítí	 Bliká		Trvání
Pohotovostní režim	Modrá			Vysavač: pokračování Nástroj: 2 hodiny	Čekání na registraci nástroje, případně je k dispozici funkce bezdrátové aktivace. Indikátor na vysavači bliká, když je přepínač pohotovostního režimu nastavený do polohy AUTO. Indikátor na nástroji bliká po stisknutí tlačítka bezdrátové aktivace. Indikátor na nástroji automaticky zhasne po 2 hodinách nečinnosti.
				Při spuštění nástroje.	Bezdrátová aktivace vysavače je dostupná a nástroj je spuštěn.
Registrace nástroje	Zelená			20 sekund	Připraveno k registraci nástroje. Vyhledávání nástroje, který má být registrován.
				2 sekundy	Registrace nástroje byla dokončena. Indikátor bezdrátové aktivace začne blikat modře.
Rušení/mazání registrace nástroje	Červená	 (pomale: dvakrát za sekundu)		20 sekund	Připraveno zrušení registrace nástroje. Vyhledávání nástroje, jehož registrace má být zrušena.
		 (rychlé: pětkrát za sekundu)		Po stisknutí tlačítka bezdrátové aktivace.	Připraveno na vymazání všech registrovaných nástrojů.
				2 sekundy	Registrace nástroje byla zrušena/vymazána. Indikátor bezdrátové aktivace začne blikat modře.
Jiné	Červená			3 sekundy	Bezdrátová jednotka je napájena a funkce bezdrátové aktivace se spouští.
	Nesvítí	-		-	Přepínač pohotovostního režimu není nastaven do polohy AUTO.

Odstraňování problémů funkce bezdrátové aktivity

Před žádostí o opravu proveďte nejprve prohlídku sami. Narazíte-li na problém, jenž v této příručce není vysvětlen, nepouštějte se do demontáže zařízení. Požádejte o pomoc některé z autorizovaných servisních středisek Makita, kde k opravám vždy používají náhradní díly Makita.

Problém	Pravděpodobná příčina (porucha)	Náprava
Indikátor bezdrátové aktivity nesvítil/nebliká.	Bezdrátová jednotka není instalována v nástroji. Bezdrátová jednotka není správně instalována v nástroji.	Správně instalujte bezdrátovou jednotku do nástroje.
	Svorka na bezdrátové jednotce nebo drážka jsou znečištěné.	Opatrně otřete prach na svorce bezdrátové jednotky a vyčistěte drážku nástroje.
	Tlačítko bezdrátové aktivity na nástroji nebylo stlačeno.	Krátce stiskněte tlačítko bezdrátové aktivity na nástroji.
	Přepínač pohotovostního režimu vysavače není nastaven do polohy AUTO.	Nastavte přepínač pohotovostního režimu na vysavači do polohy AUTO.
	Chybí zdroj napájení	Připojte napájení k nástroji a vysavači.
Nelze dokončit registraci nástroje / zrušit registraci nástroje.	Bezdrátová jednotka není instalována v nástroji. Bezdrátová jednotka není správně instalována v nástroji.	Správně instalujte bezdrátovou jednotku do nástroje.
	Svorka na bezdrátové jednotce nebo drážka jsou znečištěné.	Opatrně otřete prach na svorce bezdrátové jednotky a vyčistěte drážku nástroje.
	Přepínač pohotovostního režimu vysavače není nastaven do polohy AUTO.	Nastavte přepínač pohotovostního režimu na vysavači do polohy AUTO.
	Chybí zdroj napájení	Připojte napájení k nástroji a vysavači.
	Nesprávná operace	Krátce stiskněte tlačítko bezdrátové aktivity a opakujte postupy registrace/zrušení.
	Nástroj a vysavač jsou daleko od sebe (mimo dosah vysílání).	Přesuňte nástroj a vysavač blíž k sobě. Maximální přenosová vzdálenost je přibližně 10 m. To se ale může lišit v závislosti na podmínkách.
	Před dokončením registrace/zrušení: – spoušť nástroje je stisknuta nebo – vypínač vysavače je zapnutý.	Krátce stiskněte tlačítko bezdrátové aktivity a opakujte postupy registrace/zrušení.
	Registrace nástroje pro vysavač nebo nástroj nebyly dokončeny.	Proveďte registraci nástroje a vysavače se stejným načasováním.
Vysavač se nespustí při stisknutí spouště nástroje.	Bezdrátová jednotka není instalována v nástroji. Bezdrátová jednotka není správně instalována v nástroji.	Správně instalujte bezdrátovou jednotku do nástroje.
	Svorka na bezdrátové jednotce nebo drážka jsou znečištěné.	Opatrně otřete prach na svorce bezdrátové jednotky a vyčistěte drážku nástroje.
	Tlačítko bezdrátové aktivity na nástroji nebylo stlačeno.	Krátce stiskněte tlačítko pro bezdrátovou aktivaci a ujistěte se, že indikátor bezdrátové aktivity bliká modře.
	Přepínač pohotovostního režimu vysavače není nastaven do polohy AUTO.	Nastavte přepínač pohotovostního režimu na vysavači do polohy AUTO.
	K vysavači je registrováno více než 10 nástrojů.	Opakujte registraci nástroje. Pokud je k vysavači registrováno více než 10 nástrojů, dojde k automatickému zrušení nejstarší registrace.
	Vysavač vymazal všechny registrace nástrojů.	Opakujte registraci nástroje.
	Chybí zdroj napájení	Připojte napájení k nástroji a vysavači.
	Nástroj a vysavač jsou daleko od sebe (mimo dosah vysílání).	Přesuňte nástroj a vysavač blíž k sobě. Maximální přenosová vzdálenost je přibližně 10 m. To se ale může lišit v závislosti na podmínkách.
	Rušení bezdrátového přenosu ze strany jiných zařízení, která generují silné rádiové vlny.	Nástroj a vysavač je potřeba uchovávat dále od zařízení, jako jsou zařízení Wi-Fi a mikrovlnné trouby.
Vysavač se spustí, ačkoli nebyla stisknuta spoušť nástroje.	Jiní uživatelé bezdrátově aktivují vysavač pomocí svých nástrojů. Vypněte tlačítko bezdrátové aktivity u ostatních nástrojů nebo zrušte registraci ostatních nástrojů.	

Problém	Pravděpodobná příčina (porucha)	Náprava
Není možné vymazat všechny nástroje registrované vysavačem.	Stisknutí tlačítka bezdrátové aktivace na nástroji.	Stisknutím tlačítka bezdrátové aktivace na vysavači vymažete všechny registrace nástrojů.
	Přepínač pohotovostního režimu vysavače není nastaven do polohy AUTO.	Nastavte přepínač pohotovostního režimu na vysavači do polohy AUTO.
	Tlačítko bezdrátové aktivace nebylo správně stlačeno.	Stiskněte tlačítko bezdrátové aktivace na více než 6 sekund a když začne indikátor bezdrátové aktivace červeně blikat, uvolněte jej. Znovu stiskněte tlačítko bezdrátové aktivace na více než 6 sekund a když začne indikátor bezdrátové aktivace rychle červeně blikat, uvolněte jej.

ÚDRŽBA

⚠ UPOZORNĚNÍ: Před zahájením kontroly nebo údržby náradí se vždy ujistěte, zda je vypnuté a je vyjmut akumulátor.

POZOR: Nikdy nepoužívejte benzín, benzen, ředidlo, alkohol či podobné prostředky. Mohlo by tak dojít ke změnám barvy, deformacím či vzniku prasklin.

K zachování BEZPEČNOSTI a SPOLEHLIVOSTI výrobku musí být opravy a veškerá další údržba či seřizování prováděny autorizovanými nebo továrními servisními středisky společnosti Makita s využitím náhradních dílů Makita.

Uložení příslušenství

Trubice lze uložit do držáku trubic rovněž při chvilkovém přerušení práce s vysavačem.

► Obr.32

► Obr.33

Hadici lze uložit kolem vysavače propojením obou jejích konců.

► Obr.34

Čištění textilní filtru

Pouze u modelu s textilním filtrem

Ucpaný textilní filtr způsobuje slabý výkon sání. Textilní filtr čas od času vyčistěte.

Prach a částice ulpělé na textilním filtru odstraníte několikerým rychlým zatřesením dolní částí rámu.

► Obr.35: 1. Textilní filtr

Čištění prachového filtru (HEPA) a vstupního filtru

Pouze pro model s prachovým filtrem

Ucpaný prachový filtr, vstupní filtr a tlumič mohou zapříčinit slabý výkon sání. Filtry a tlumič čas od času vyčistěte.

Prach a částice ulpělé na filtrech odstraníte několikerým rychlým zatřesením dolní částí rámu.

► Obr.36

Prachový filtr příležitostně vyperte ve vodě, opláchněte a před použitím jej nechte ve stínu řádně vyschnout. Filtry nikdy neperte v pračce.

POZNÁMKA: Dejte pozor, abyste prachový filtr, vstupní filtr a tlumič neodřeli nebo nepoškrábali tvrdými předměty, například smetáčkem a lopatkou.

POZNÁMKA: Filtry se postupně opotřebovávají. Je dobré jich mít k dispozici několik.

VOLITELNÉ PŘÍSLUŠENSTVÍ

⚠ UPOZORNĚNÍ: Pro náradí Makita popsané v tomto návodu doporučujeme používat následující příslušenství a nástavce. Při použití jiného příslušenství či nástavců může hrozit nebezpečí zranění osob. Příslušenství lze používat pouze pro stanovené účely.

Potřebujete-li bližší informace ohledně tohoto příslušenství, obraťte se na místní servisní středisko společnosti Makita.

- Hadice
- Přední manžeta (22, 24, 38)
- Přímá trubice
- Rohová hubice
- Hubice s kulatým kartáčem
- Prachový filtr, HEPA (na suchý prach)
- Tlumič
- Vstupní filtr
- Sestava hubice
- Zakřivená trubice
- Polyetylenový sáček
- Papírový sáček
- Sada držáku
- Vodní filtr (možnost pro model s textilním filtrem)
- Originální akumulátor a nabíječka Makita

POZNÁMKA: Některé položky seznamu mohou být k náradí přibaleny jako standardní příslušenství. Přibalené příslušenství se může v různých zemích lišit.