

**EXTOL®**  
PREMIUM

8894580

**IMPROVE YOUR DAY!**

Hřebíkovačka na konstrukce se zážehovým plynovým pohonem / CZ

Klincovačka na koňstrukcie so zážihovým plynovým pohonom / SK

Szerkezeti gázpatronos szögbelövő / HU

Nagler für Konstruktionen mit Gas-Ottomotor / DE

Ignition Gas Frame Nailer / EN

CE



**Původní návod k použití**

**Preklad pôvodného návodu na použitie**

**Az eredeti használati utasítás fordítása**

**Übersetzung der ursprünglichen Bedienungsanleitung**

**Translation of the original user's manual**





### CZ / UPOZORNĚNÍ

Před použitím si prosím pečlivě přečtěte návod a upozornění k tomuto nářadí.  
Pokud tak nečiníte, mohlo by to vést k vážnému úrazu.



### SK / UPOZORNENIE

Pred použitím si, prosím, pozorne prečítajte návod a upozornenia k tomuto náradiu.  
Ak tak neurobíte, mohlo by to viesť k vážnemu úrazu.



### HU / FIGYELMEZTETÉS!

A készülék első használatba vétele előtt figyelmesen olvassa el a használati útmutatót.  
A használati útmutató ismerete nélkül a készülékkel súlyos sérülést is okozhat.



### DE / HINWEIS

Bitte lesen Sie vor dem Gebrauch die Bedienungsanleitung und Hinweise für dieses  
Werkzeug sorgfältig durch. Anderenfalls kann es zu schweren Verletzungen kommen.



### EN / ATTENTION

Please carefully read the user's manual and information related to this tool before using it.  
Otherwise, this could result in serious injury.



### CZ / SOUČÁSTI A OVLÁDACÍ PRVKY SK / SÚČASTI A OVLÁDACIE PRVKY HU / A KÉSZÜLÉK RÉSZEI ÉS MŰKÖDTETŐ ELEMEI DE / BESTANDTEILE UND BEDIENELEMENTE EN / PARTS AND CONTROL ELEMENTS



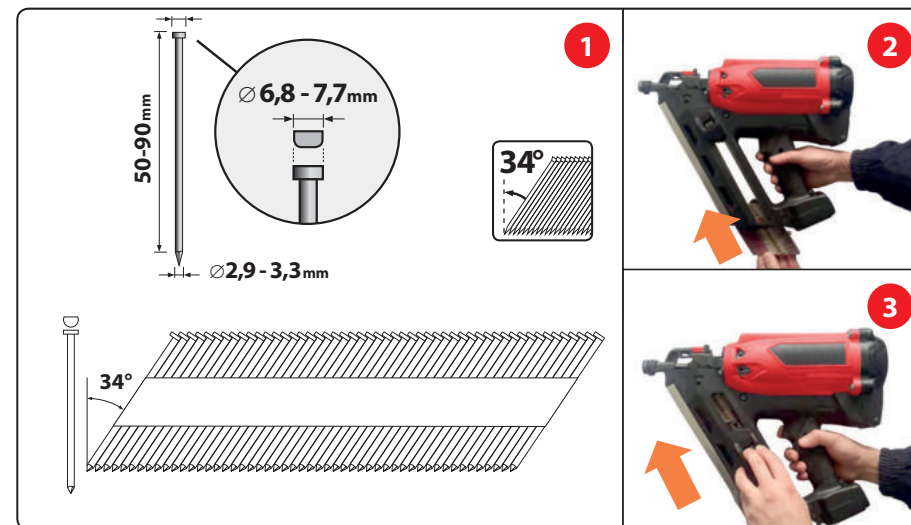
Obr. 1 / 1. ábra / Abb. 1 / Fig. 1

CZ / VLOŽENÍ NÁDOBKY S PLYNEM  
 SK / VLOŽENIE NÁDOBKY S PLYNOM  
 HU / A GÁZPATRON BEHELYEZÉSE  
 DE / EINSETZEN DES GASBEHÄLTERS  
 EN / INSERTING THE GAS CAN



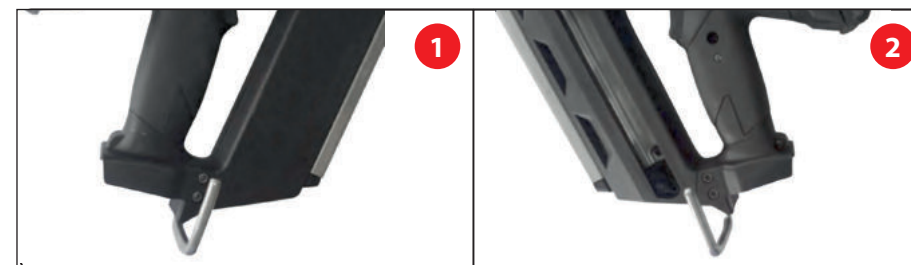
Obr. 2 / 2. ábra / Abb. 2 / Fig. 2

CZ / VLOŽENÍ HŘEBÍKŮ  
 SK / VLOŽENIE KLINCOV  
 HU / A SZÖGEC BEHELYEZÉSE  
 DE / EINLEGEN DER NÄGEL  
 EN / INSERTING THE NAILS



Obr. 3 / 3. ábra / Abb. 3 / Fig. 3

CZ / INSTALACE HÁKU PRO ZAVĚŠENÍ HŘEBÍKOVÁČKY ZA OPASEK  
 SK / INŠTALÁCIA HÁKA NA ZAVEŠENIE KLINCOVAČKY ZA OPASOK  
 HU / AZ ÖVRE AKASZTÓ KAMPÓ FELSZERELÉSE  
 DE / INSTALLATION DES HAKENS ZUM AUFHÄNGEN DES NAGLERS AM GÜRTEL  
 EN / INSTALLING THE NAIL GUN BELT CLIP



Obr. 4 / 4. ábra / Abb. 4 / Fig. 4

**CZ / NABITÍ A INSTALACE BATERIE**  
**SK / NABITIE A INŠTALÁCIA BATÉRIE**  
**HU / AZ AKKUMULÁTOR TÖLTÉSE ÉS BESZERELÉSE**  
**DE / LADEN UND INSTALLIEREN DES AKKUS**  
**EN / CHARGING AND INSTALLING THE BATTERY**



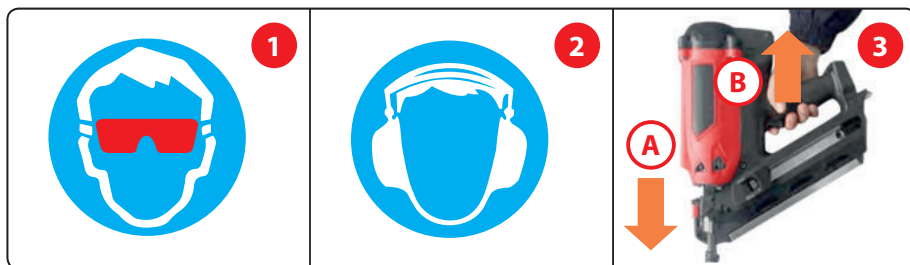
Obr. 5 / 5. ábra / Abb. 5 / Fig. 5

**CZ / NASTAVENÍ HLOUBKY NASTŘELENÉHO HŘEBÍKU**  
**SK / NASTAVENIE HĽBKY NASTRELENÉHO KLINCA**  
**HU / A SZÖGBELÖVÉSI MÉLYSÉG BEÁLLÍTÁSA**  
**DE / EINSTELLUNG DER NAGELSETZTIEFE**  
**EN / SETTING THE DEPTH OF THE DRIVEN NAIL**



Obr. 7 / 7. ábra / Abb. 7 / Fig. 7

**CZ / PROVOZNÍ ZKOUŠKA A PROVOZ**  
**SK / PREVÁDZKOVÁ SKÚŠKA A PREVÁDZKA**  
**HU / ÜZEMELTETÉS ELŐTT PRÓBA ÉS A KÉSZÜLÉK HASZNÁLATA**  
**DE / FUNKTIONSPRÜFUNG UND BETRIEB**  
**EN / TRIAL TEST AND OPERATION**



Obr. 6 / 6. ábra / Abb. 6 / Fig. 6

**CZ / ODSTRANĚNÍ UVÍZNUTÉHO HŘEBÍKU**  
**SK / ODSTRÁNENIE UVIAZNUTÉHO KLINCA**  
**HU / AZ ELAKADT SZÖG KISZEDÉSE**  
**DE / ENTFERNEN EINES FESTGEKLEMMTEN NAGELS**  
**EN / REMOVING A JAMMED NAIL**



Obr. 8 / 8. ábra / Abb. 8 / Fig. 8

CZ / POSTUP FINÁLNÍHO SLOŽENÍ V POŘADÍ KROKŮ 1 AŽ 5  
 SK / POSTUP FINÁLNEHO ZLOŽENIA V PORADÍ KROKOV 1 AŽ 5  
 HU / A KÉSZÜLÉK ÖSSZESZERELÉSE, 1-5. LÉPÉS  
 DE / VERFAHREN ZUM ENDGÜLTIGEN ZUSAMMENBAU IN DER REIHFOLGE DER SCHRITTE 1 BIS 5  
 EN / FINAL ASSEMBLY PROCEDURE IN SEQUENCE OF STEPS 1 TO 5



Obr. 9 / 9. ábra / Abb. 9 / Fig. 9

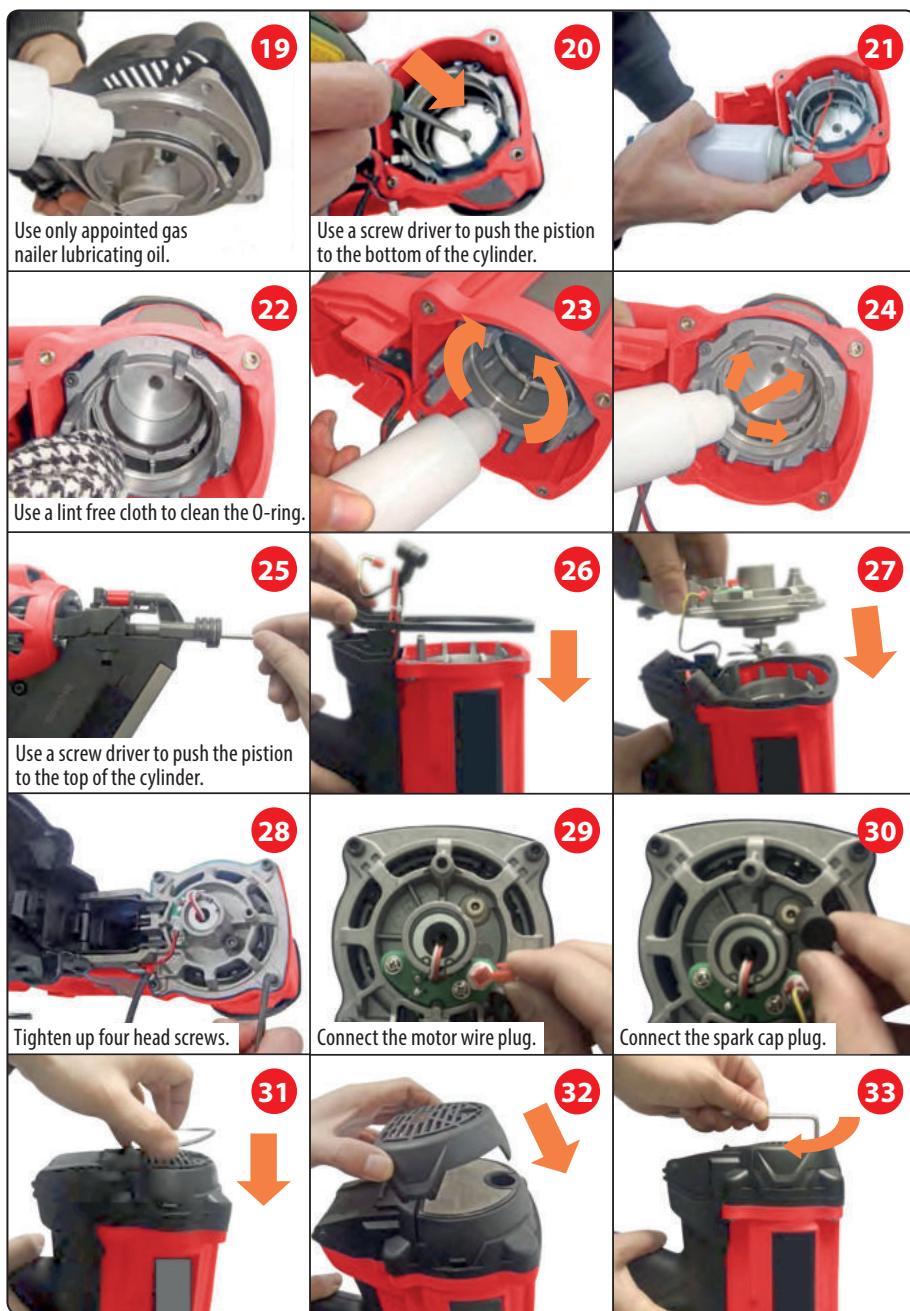
CZ / OBRÁZKOVÁ INSTRUKCE ÚDRŽBY  
 SK / OBRÁZKOVÁ INŠTRUKCIA ÚDRŽBY  
 HU / ÁBRÁS KARBANTARTÁSI ÚTMUTATÓ  
 DE / DIE WARTUNG IN BILDERN  
 EN / FINAL ASSEMBLY PROCEDURE IN SEQUENCE OF STEPS 1 TO 5



Obr. 10 / 10. ábra / Abb. 10 / Fig. 10



Obr. 10 (pokračování) / 10. ábra (folytatás) / Abb. 10 (Fortsetzung) / Fig. 10 (continued)



Obr. 10 (pokračování) / 10. ábra (folytatás) / Abb. 10 (Fortsetzung) / Fig. 10 (continued)

#### CZ / PŘEKLADY ANGLICKÉHO TEXTU V OBR.

- Krok 4** K odejmutí nasazeného krytu použijte šroubovák nebo hřebík.
- Krok 7** K čištění vzduchového filtru použijte stlačený vzduch v nádobce.
- Krok 9** Odejměte konektor zapalovací svíčky.
- Krok 10** Odpojte konektor napájení ventilátoru.
- Krok 15, 17, 22** K čištění použijte textilii, která neuvolňuje chlupy.
- Krok 19** Použijte lubrikační olej Paslode Impulse pro plynové hřebíkovačky.
- Krok 20** Pomocí šroubováku zatlačte píst do dolní části válce.
- Krok 25** Použijte šroubovák ke zvednutí válce.
- Krok 28** Utáhněte čtyři šrouby.
- Krok 29** Připojte konektor ventilátoru.
- Krok 30** Připojte konektor zapalovací svíčky.

#### SK / PREKLADY ANGLICKÉHO TEXTU V OBR.

- Krok 4** Na odobratie nasadeného krytu použite skrutkovač alebo kliniec.
- Krok 7** Na čistenie vzduchového filtra použite stlačený vzduch v nádobke.
- Krok 9** Odoberte konektor zapalovacej sviečky.
- Krok 10** Odpojte konektor napájania ventilátora.
- Krok 15, 17, 22** Na čistenie použite textilíu, ktorá neuvolňuje chlpy.
- Krok 19** Použite lubrikačný olej Paslode Impulse pre plynové kľinčovačky.
- Krok 20** Pomocou skrutkovača zatačte piest do dolnej časti valca.
- Krok 25** Použite skrutkovač na zdvihnutie valca.
- Krok 28** Utiahnite štyri skrutky.
- Krok 29** Pripojte konektor ventilátora.
- Krok 30** Pripojte konektor zapalovacej sviečky.

#### HU / AZ ÁBRÁKNÁL TALÁLHATÓ ANGOL SZÖVEG FORDÍTÁSA

- 4. lépés** A fedél levételéhez használjon csavarhúzó vagy szeget.
- 7. lépés** A levegő szűrőt palackos sűrített levegővel tisztítsa meg.
- 9. lépés** Bontsa meg a gyújtógyertya csatlakozást.
- 10. lépés** A ventilátor csatlakozásokat bontsa meg.

- 15, 17, 22. lépés** A tisztításhoz szálakat nem eresztő ruhát használjon.
- 19. lépés** Használjon gázos szögbelövköző készült Paslode Impulse kenőolajat.
- 20. lépés** Csavarhúzóval nyomja le a dugattyút a henger aljára.
- 25. lépés** Csavarhúzóval emelje meg a hengert.
- 28. lépés** Húzza meg a négy csavart.
- 29. lépés** Csatlakoztassa a ventilátor vezetékét.
- 30. lépés** Csatlakoztassa a gyújtógyertya vezetékét.

#### DE / ÜBERSETZUNGEN DES ENGLISCHEN TEXTS IN ABBILDUNGEN

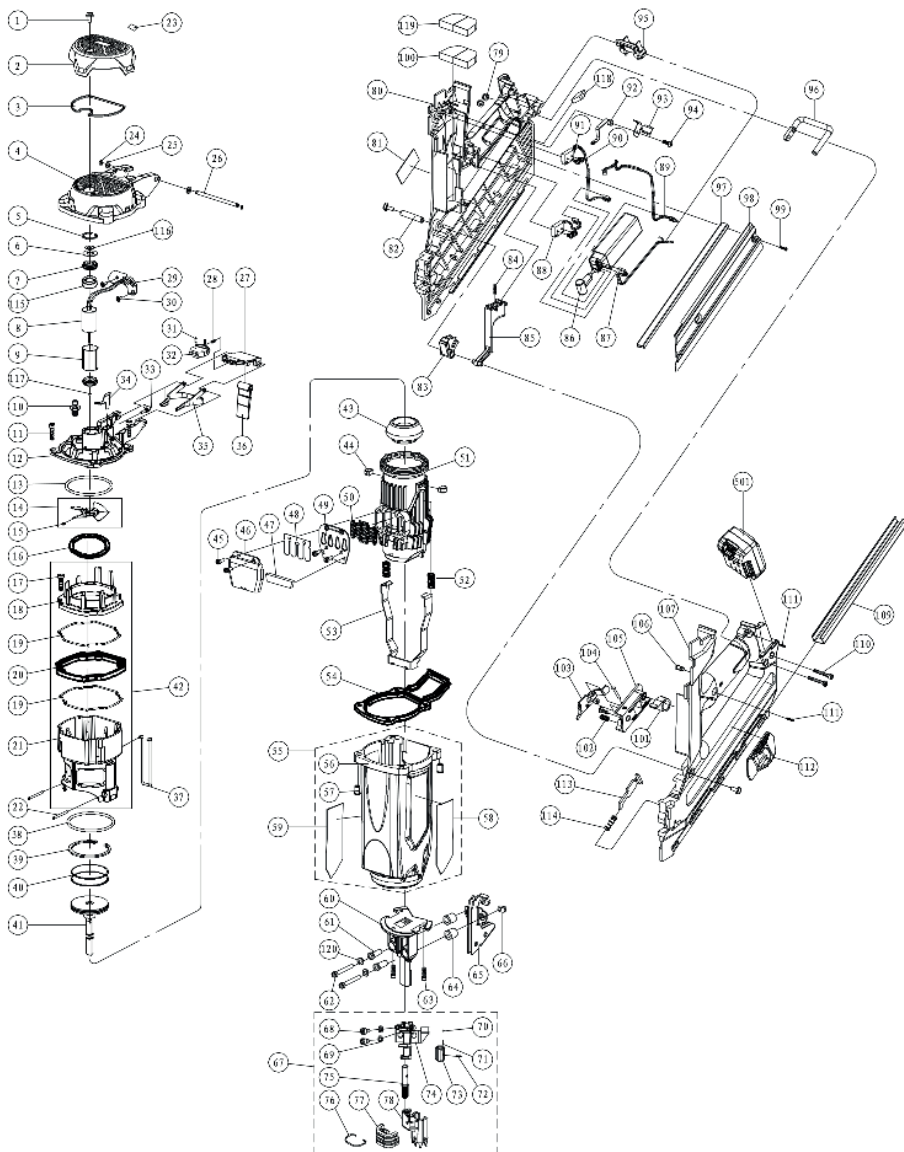
- Schritt 4** Entfernen Sie die angebrachte Abdeckung mit einem Schraubendreher oder Nagel.
- Schritt 7** Verwenden Sie die Druckluft im Behälter, um den Luftfilter zu reinigen.
- Schritt 9** Entnehmen Sie den Zündkerzenstecker.
- Schritt 10** Ziehen Sie den Netzstecker des Lüfters ab.
- Schritt 15, 17, 22** Verwenden Sie zum Reinigen ein fusselfreies Tuch.
- Schritt 19** Verwenden Sie das Schmieröl Paslode Impulse für Gasnagler.
- Schritt 20** Drücken Sie den Kolben mit einem Schraubendreher in den Boden des Zylinders.
- Schritt 25** Heben Sie den Zylinder mit einem Schraubendreher an.
- Schritt 28** Ziehen Sie die vier Schrauben an.
- Schritt 29** Schließen Sie den Lüfterstecker an.
- Schritt 30** Schließen Sie den Zündkerzenstecker an.

#### EN / TRANSLATION OF ENGLISH TEXT IN THE FIG.

- Step 4** Use a screwdriver or nail to pry off the attached cover.
- Step 7** Use the compressed air from the can to clean the air filter.
- Step 9** Remove the spark plug connector.
- Step 10** Disconnect the fan power supply connector.
- Step 15, 17, 22** Use a lint-free textile for cleaning.
- Step 19** For gas nail guns, use Paslode Impulse lubrication oil.
- Step 20** Using a screwdriver, push the piston to the bottom part of the cylinder.

- Step 25** Use a screwdriver to lift the cylinder.
- Step 28** Tighten four screws.
- Step 29** Attach the fan connector.
- Step 30** Attach the spark plug connector.

**CZ / TECHNICKÝ VÝKRES**  
**SK / TECHNICKÝ VÝKRES**  
**HU / A KÉSZÜLÉK ROBBANTOTT ÁBRÁJA**  
**DE / TECHNISCHE ZEICHNUNG**  
**EN / TECHNICAL ASSEMBLY DRAWING**



## Úvod

Vážený zákazníku,

děkujeme za důvěru, kterou jste projevili značce Extol® zakoupením tohoto výrobku. Výrobek byl podroben testům spolehlivosti, bezpečnosti a kvality předepsaných normami a předpisy Evropské unie.

S jakýmkoli dotazy se obraťte na naše zákaznické a poradenské centrum:

**www.extol.cz info@madalbal.cz**  
**Tel.: +420 577 599 777**

**Výrobce:** Madal Bal a. s., Průmyslová zóna Příluky 244, 76001 Zlín, Česká republika

**Datum vydání:** 1. 4. 2021

## I. Charakteristika – účel použití



**Silná hřebíkovačka na konstrukce se zážehovým plynovým pohonem** je určena pro náročné spojovací práce ve výškách a na stavbách bez dostupnosti el. energie či tlakového vzduchu pro výrobu konstrukcí ze dřeva např. stlukáním krovů při výrobě střechy a celých dřevostaveb, pro výrobu bednění apod. s použitím hladkých či vroubkovaných hřebíků o délce 50-90 mm s úhlem sklonu v pásu 34° (další potřebné rozměry jsou uvedeny v technické specifikaci).



- **Hřebíkovačka se zážehovým plynovým pohonem umožní nastřelit mnohonásobně více hřebíků na jednu nádobku s plynem (až 1200 ks) a 5000 ks na jednu baterii oproti aku hřebíkovačkám s elektromotorem napájeným pouze elektrinou z baterie pro stejné rozměry hřebíků, což je velmi výhodné pro dlouhodobou práci ve výškách a na stavbách bez zdroje el. proudu.**
- Jelikož hřebíkovačka není poháněna těžkým elektromotorem, ale zážehem plynu z lehké plynové nádoby, k jejího zažehnutí stačí pouze jiskra, je součástí hřebíkovačky pouze malá lehká odnímatelná nabíjecí Li-ion baterie. Díky tomuto **odlehčení je hřebíkovačka nesmírně ceněna pro méně namáhavou práci** při potřebě **dlouhodobějšího držení hřebíkovačky se zvednutou paží.**
- Náhradní nádoby s hořlavým plynem o objemu 80 ml určené pro pohon plynových hřebíkovaček lze zakoupit v obchodní síti, např. od výrobce BOSTITCH, objednávací specifikace nádoby: FC 80MLHPB; nebo ekvivalent od jiných výrobců.
- Hřebíkovačka je určena pouze pro používání v dobře větraném prostředí.



Hřebíkovačka umožňuje nastavení hloubky zaražení hřebíku do dřeva.

## II. Technická specifikace

Označení modelu/objednávací číslo	8894580
Typ hlavy hřebíků	D
Průměr hlavy hřebíků	6,8-7,7 mm
Průměr stopky hřebíků	2,9-3,3 mm
Úhel hřebíků v pásu	34°
Délka hřebíků	50-90 mm
Povrch hřebíků	hladký nebo vroubkovaný
Kadence hřebíků	20/min
Počet nastřelených hřebíků na jednu baterii	5000 ks
Počet nastřelených hřebíků na jednu nádobku s plynem 80 ml	1200 <sup>1)</sup>
Objednávací specifikace náhradní nádobky s plynem	BOSTITCH FC80MLHPB nebo ekvivalent
Typ přípojovacího adaptéru nádobky s plynem	nízký (viz obr.11)
Kapacita zásobníku hřebíkovačky	50 hřebíků
Hmotnost hřebíkovačky s baterií bez hřebíků	3,7 kg
Energie úderu	80 J
Specifikace baterie (typ, jmenovité napětí, kapacita, watt hodinová zatížitelnost)	Li-ion; 7,2 V DC 1,5 Ah; 10,8 Wh
Počet dodávaných baterií	2
Doba nabíjení baterie	2,5 h.
Hladina akustického tlaku L <sub>pA</sub> ; nejistota K	67,08 dB (A); K=±4 dB (A)
Hladina akustického výkonu L <sub>WA</sub> ; nejistota K	78,08 dB (A); K=±4 dB (A)
Hladina vibrací na rukojeti (součet tří os); nejistota K	2,67 m/s <sup>2</sup> ; K= ±1,5 m/s <sup>2</sup> <sup>2)</sup>

<sup>1)</sup> Uvedený počet nastřelených hřebíků je dle údajů výrobce BOSTITCH pro nádobku s typovým označením FC 80MLHPB a může se trochu lišit dle výrobce.

### HŘEBÍKY K ZAKOUPENÍ V PŘÍPADĚ POTŘEBY

Označení modelu/ Objednávací číslo	Délka	Typ	Počet
8862603	50 mm	vroubkovaný	480 ks
8862604	75 mm	vroubkovaný	480 ks
8862605	90 mm	vroubkovaný	480 ks
8862606	50 mm	hladký	480 ks
8862607	75 mm	hladký	480 ks
8862608	90 mm	hladký	480 ks

Tabulka 1

### UPOZORNĚNÍ

• Uvedená hodnota emise vibrací je charakteristická hodnota týkající se nářadí a nereprezentuje vliv na soustavu ruka-paže při použití nářadí. Jakýkoli vliv na soustavu ruka-paže při použití nářadí bude například záviset na síle stisku, kontaktní síle přitlaku, pracovním směru, nastavení zdroje energie, obrotu a podpěře obrotku.

• V závislosti na podmínkách a umístění obrotku proveďte opatření ke snížení hluku, např. položením obrotku na podložky snižující hladinu hluku, snížením vibrací obrotku upnutím nebo přikrytím, nastavením nejmenšího požadovaného tlaku pro konkrétní případ práce.

## III. Součásti a ovládací prvky

### Obr.1, pozice-popis

1. Kontaktní stlačitelná pojistka
2. Regulace hloubky nastřeleného hřebíku
3. Spoušť
4. Kontrolka přítomnosti napětí
5. Rukojeť
6. Tlačítko baterie pro odejmutí baterie
7. Baterie
8. Zásobník hřebíků
9. Pás hřebíků v zásobníku
10. Posuvník hřebíků

### VÝSTRAHA

• Před přípravou přístroje k použití si přečtěte celý návod k použití a ponechte jej přiložený u výrobku, aby se s ním obsluha mohla seznámit. Pokud výrobek komukoli půjčujete nebo jej prodáváte, přiložte k němu i tento návod k použití. Zamezte poškození tohoto návodu. Výrobce nenese odpovědnost za škody či zranění vzniklá používáním přístroje, které je v rozporu s tímto návodem. Před použitím přístroje se seznamte se všemi jeho ovládacími prvky a součástmi a také se způsobem vypnutí přístroje, abyste jej mohli ihned vypnout v případě nebezpečné situace. Před použitím zkontrolujte pevné upevnění všech součástí a zkontrolujte, zda nějaká část přístroje jako např. bezpečnostní ochranné prvky nejsou poškozeny, či špatně nainstalovány nebo zda nechybí na svém místě. Rovněž zkontrolujte, zda nejsou poškozeny ochranný kryt a DC konektory baterie a ochranný kryt a zásuvková vidlice nabíječky. Hřebíkovačku, baterii, nabíječku s poškozenými nebo chybějícími částmi nepoužívejte a zajistěte jejich opravu či náhradu v autorizovaném servisu značky Extol® - viz kapitola Servis a údržba nebo webových stránek v úvodu návodu.

## IV. Nabíjení baterie

### UPOZORNĚNÍ

- Pro provoz hřebíkovačky je nezbytná baterie, která je zdrojem el. energie pro jiskru, která zažehne plyn (analogue zážehového motoru).
- Hřebíkovačka smí být použita pouze s originální baterií výrobce s typovým označením **8894580B**, použití jiné baterie je nepřípustné z důvodu nevhodných napájecích parametrů.
- K nabíjení baterie smí být použita pouze originální nabíječka výrobce s typovým označením **8894580A**, použití jiného zdroje nabíjení baterie je nepřípustné z důvodu nevhodných nabíjecích parametrů pro danou baterii.

### UPOZORNĚNÍ

- Baterii nabíjejte v rozmezí okolní teploty 10°C-40°C.

- a) **Baterii nejprve zasuňte do drážek dodávané originální nabíječky, tak aby došlo k slyšitelnému zacvaknutí.**
- b) **Před připojením nabíječky ke zdroji el. proudu nejprve zkontrolujte, zda napětí v zásuvce odpovídá rozmezí 100-240~50/60 Hz a zda nabíječka nemá poškozený ochranný kryt a zásuvkovou vidlici. Rovněž zkontrolujte stav baterie.**

### VÝSTRAHA

- Je-li nabíječka nebo baterie poškozena, zajistěte její náhradu za bezvadnou originální od výrobce.
- c) **Nabíječku připojte ke zdroji el. proudu.**
    - Proces nabíjení baterie bude signalizován blikající zelenou LED kontrolkou.
    - Proces plného nabíjení bude signalizován nepřerušovaně svítící zelenou LED kontrolkou.
    - Blikající červená LED kontrolka indikuje nějaký problém a k nabíjení baterie nedochází. Pokud k tomu dojde, jednou z příčin může být aktivace ochrany baterie proti úplnému vybití, pokud je baterie vybitá. Nabíječku odpojte od zdroje el. proudu a zkuste baterii z drážek nabíječky vysunout při stisknutém tlačítku na baterie a nechte baterii zregenerovat 0,5 hod. nebo déle a poté pokus nabíjení opakujte.



- d) Po nabití nejprve odpojte nabíječku od zdroje el. proudu a poté baterii vysuňte z drážek nabíječky při stisknutém tlačítku baterie.

## V. Příprava hřebíkovačky k použití

### ! VÝSTRAHA

- Hřebíkovačka smí být provozována pouze v dobře větraném prostředí.
- Při přípravě hřebíkovačky k použití, během jejího provozu či servisních úkonech nebo v prostoru, kde je hřebíkovačka s připojenou nádobkou na plyn skladována, nesmí obsluha hřebíkovačky či osoby v pracovní oblasti kouřit a je zakázáno v pracovní oblasti používat jakýkoli zdroj ohně a jisker. Nádobka s plynem nesmí být vystavována teplotě nad 50°C a teplotě pod minimální hodnotou uvedenou na nádobce s plynem. Řiďte se pokyny uvedenými na nádobce s plynem a informacemi v dodávaném bezpečnostním listu k nádobce s plynem. Dodavatel nádobky s plynem je povinen k nádobce poskytovat bezpečnostní list, kde jsou uvedeny všechny důležité bezpečnostní informace.
- Hřebíkovačka nesmí být používána v prostředí s hořlavou či výbušnou atmosférou.



### VLOŽENÍ NÁDOBKY S PLYNEM (OBR.2)

- Pro pohon hřebíkovačky je nezbytné do příslušného místa zasunout nádobku s hořlavým plynem určenou pro pohon hřebíkovaček se zážehovým pohonem, např. s typovým označením BOSTITCH FC80MLHPB nebo její ekvivalent od jiných výrobců, např. Paslode IM350. Nádobku s plynem lze zakoupit v obchodní síti.

### ! VÝSTRAHA

- Před použitím plynovou nádobku zkontrolujte, zda nejví známky poškození a zkontrolujte dobu expirace uvedenou na nádobce. Poškozenou nádobku nebo nádobku s prošlou dobou expirace nepoužívejte a odevzdejte ji k likvidaci ve sběrných místech nebezpečného odpadu. Při manipulaci, používání a likvidaci nádobky s plynem se řiďte pokyny uvedenými na nádobce a v bezpečnostním listu.

### ! VÝSTRAHA

- Nádobka s plynem musí být pro připojení do hřebíkovačky osazena nízkým přípojovacím adaptérem s vyobrazením dle obr.11.



Obr. 11

- Nízký plastový přípojovací adaptér nasadíte na horní část nádobky s plynem dle obr.2, krok 3. a 4. a po zasunutí nádobky do příslušného prostoru hřebíkovačky trubičku přípojovacího adaptéru řádně zasuníte do napájecího konektoru dle obr. 2, krok 6. Následně prostor s připojenou nádobkou uzavřete nasazením krytu obr.2, krok 7.

### VLOŽENÍ/VÝMĚNA HŘEBÍKŮ (OBR.3)

- Pás hřebíků s technickou specifikací uvedenou kapitole II. zasuníte až do přední části zásobníku a řádně jej usadíte. Následně posuvník přemístíte za pás vložených hřebíků do zadní části zásobníku tak, aby destička posuvníku tlačila na pás hřebíků zezadu. V případě potřeby výměny zasunutých hřebíků stiskněte páčku ve střední části posuvníku, a tím dojde ke zvednutí destičky, která tlačí na pás hřebíků a následně za držení posuvníku nechte posuvník přesunout do přední části zásobníku. Poté je možné pás hřebíků vysunout z drážky zásobníku.

### ! UPOZORNĚNÍ

- Pokud nebude posuvník po zvednutí přítláčné destičky přidržován, dojde k silovému samočinnému přesunu posuvníku do přední části zásobníku, což by mohlo posuvný mechanismus poškodit.

### INSTALACE HÁKU PRO ZAVĚŠENÍ ZA OPASEK (OBR.4)

- Hřebíkovačku je možné zavěsit za opasek prostřednictvím háku.
- Hák je možné nainstalovat na pravou či levou stranu dle toho, zda je uživatel levák či pravák.

### VLOŽENÍ NABITÉ BATERIE (OBR.5)

- Pro provoz hřebíkovačky je nezbytná baterie, která je zdrojem el. energie pro jiskru, která zažehne plyn ve válci.
- Nabitou baterii zasuníte do příslušné části rukojeti dle obr.5, krok 2, aby došlo k jejímu slyšitelnému zacvaknutí, a tím i k zajištění v rukojeti hřebíkovačky.
- Přítomnost napětí ve stroji bude signalizována zelenou kontrolkou na rukojeti obr.1, pozice 4.

## VI. Provoz hřebíkovačky

### Provozní zkouška (obr.6) a nastavení hloubky nastřeleného hřebíku (obr.7)

- Před zahájením práce s hřebíkovačkou nejprve proveďte provozní zkoušku na vzorku materiálu, do kterého budou hřebíky nastřelovány a upravte hloubku nastřeleného hřebíku dle obr.7 v případě potřeby.

### ! VÝSTRAHA

- Před prací se ujistěte, že v materiálu, do kterého jsou nastřelovány hřebíky, nejsou nežádoucí předměty, např. skryté elektrické vedení, kovy (trubky), kameny apod. Jinak může dojít k úrazu a ke vzniku hmotných škod.

### ! VÝSTRAHA

- Při práci používejte certifikovanou ochranu zraku a sluchu s dostatečnou úrovní ochrany a zamezte přístupu jakéhokoli zdroje ohně.



- Pro provoz hřebíkovačky nejprve přiložte kontaktní stlačitelnou pojistku k povrchu obrobku a následně hřebíkovačku přitlačte k povrchu, aby došlo ke stlačení

kontaktní stlačitelné pojistky a stisknutím spouště dojde k nastřelení hřebíku (obr.6, krok 3).

- Poté hřebíkovačku zvedněte od povrchu obrobku a přemístěte ji na požadované místo, kde má být nastřelen další hřebík a proveďte nastřelení hřebíku výše uvedeným postupem.

### ! UPOZORNĚNÍ

- Při stisknutí spouště je nutné důkladně stlačit hřebíkovačku k pracovní ploše a při nastřelení ji držet s dostatečně velkou přítláčnou silou, jinak nemusí být hřebík řádně nastřelen do materiálu v důsledku ztráty síly úderu při odmrštění hřebíkovačky od pracovní plochy.



### ! UPOZORNĚNÍ

- Hřebíkovačka není určena pro zarážení do jiných materiálů než do dřeva a dřevěných materiálů či materiálů s podobnými vlastnostmi jako má dřevo. Hřebíkovačka nesmí být použita pro nastřelování hřebíků do tvrdých materiálů jako např. do oceli či betonu! Při nastřelování do dřeva na podkladu z oceli, betonu apod. je nutné na hřebíkovačku působit větší přítláčnou silou z důvodu vzniku větších zpětných rázů a pro prevenci před sklouznutím. Pro nastřelování hřebíků do dřeva na podkladu z oceli, betonu či jiného tvrdého materiálu musí být zvolena taková délka hřebíku, aby hřebík nenarazil na podklad, jinak může dojít ke vzniku reakčního rázu.



Baterie je vybavena ochranou proti úplnému vybití, které ji poškozuje. Ochrana baterie neumožní pokles napětí pod určitou mez, které je pro ni škodlivé.

### ! UPOZORNĚNÍ

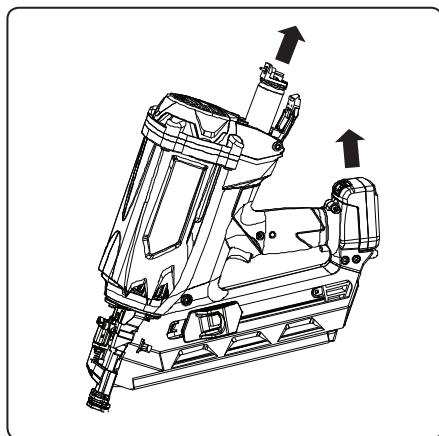
- Pokud je hřebíkovačka spojena s plynovou nádobkou, může průběžně docházet k malému úniku plynu, který má charakteristický zápach. Před uskladněním hřebíkovačky z ní odejměte nádobku s plynem.

### ODSTRANĚNÍ UVÍZNUTÉHO HŘEBÍKU (OBR.8)

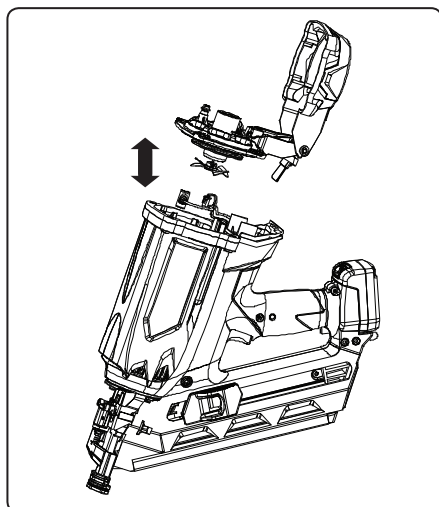
- Pro přístup k uvíznutému hřebíku v nastřelovací hlavě (obr.8, krok 4) či pro odstranění nánosu papíru z pásu hřebíků, je nutné provést demontáž hřebíkovačky v sekvenci kroků 1 až 4 dle obr.8, tj. v opačném sledu kroků oproti krokům sestavení dle obr.9- viz dále. Pro názornost demontáže za účelem vyjmutí uvíznutého hřebíku lze použít alternativu vyobrazení jednotlivých kroků postupu na obr.12, krok 1 až 3.

## ! VÝSTRAHA

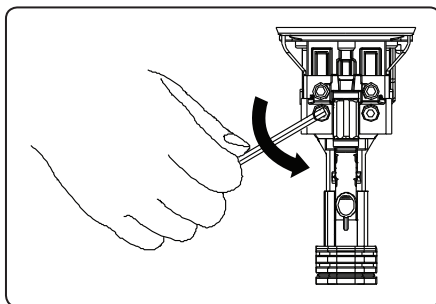
- Před demontáží hřebíkovačky za účelem vyjmutí uvíznutého hřebíku či údržby z bezpečnostních důvodů vždy nejprve odstraňte baterii a nádobku s plynem a poté pás hřebíků dle obr.8, krok 1.
- Pro odejmutí baterie z rukojeti nejprve stiskněte tlačítko na baterii a poté baterii vysuňte z drážek rukojeti.
- Pro vyjmutí nádobky s plynem nejprve šetrně vysuňte trubičku připojovacího adaptéru plynové nádobky z konektoru hřebíkovačky.



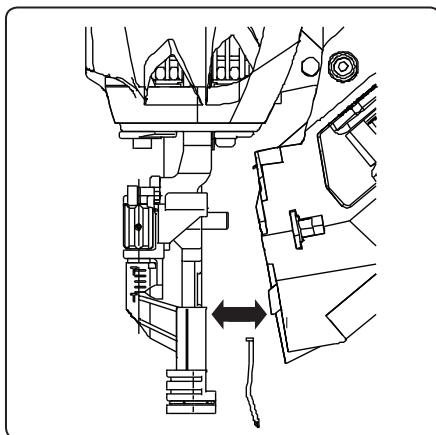
Obr. 12, krok 1



Obr. 12, krok 2



Obr. 12, krok 3



Obr. 12, krok 4

## POSTUP FINÁLNÍHO SLOŽENÍ HŘEBÍKOVACKY (OBR.9)

- Pro složení hřebíkovačky je nezbytné postupovat v následující posloupnosti kroků tj. krok 1 až 5 dle obr.9:

- 1. krok:** Složit černé kryty rukojeti s veškerými vnitřnostmi
- 2. krok:** Vložit stlačitelnou kontaktní hlavu
- 3. krok:** Našroubovat připevňovací šrouby hlavy včetně podložek
- 4. krok:** Vložit středový šroub
- 5. krok:** Zašroubovat kryt úložného prostoru pro nádobku s plynem.

## ! UPOZORNĚNÍ

- Pokud bude během chodu přístroje zřejmý nestandardní zvuk, vibrace či chod, přístroj ihned přestaňte používat, vyndejte nádobku s plynem, odejměte baterii a zjistěte a odstraňte příčinu nestandardního chodu. Je-li nestandardní chod způsoben závadou uvnitř přístroje, zajistěte jeho opravu v autorizovaném servisu značky Extol® prostřednictvím prodávajícího nebo se obraťte přímo na autorizovaný servis (servisní místa naleznete na webových stránkách v úvodu návodu).

## VII. Čištění a údržba

### ! VÝSTRAHA

- Před úkony údržby a čištění z hřebíkovačky odejměte baterii a nádobku s plynem.

### PLÁN ČIŠTĚNÍ HŘEBÍKOVACKY

- V níže uvedené tabulce je plán údržby v závislosti na četnosti nastřelených hřebíků a čistotě pracovního prostředí. Po uvedené době je nutné provést čištění a údržbu dle obr.10, krok 1-33.

Počet nástřelů	Čistota pracovního prostředí			
	Prašné	Méně prašné	Běžné	Čisté
1000	každý týden	každé 2 týdny	každý měsíc	každé 2 měsíce
2000	každý týden	každé 2 týdny	každý měsíc	každý 1,5 měsíce
4000	každý týden	každé 2 týdny	každé 3 týdny	každé 3 týdny
6000	každý týden	každý týden	každé 2 týdny	každé 2 týdny
8000	každý týden	každý týden	každé 2 týdny	každé 2 týdny

Tabulka 2

### NÁHRADNÍ DÍLY K ZAKOUPENÍ V PŘÍPADĚ POTŘEBY

Označení modelu/ Objednávací číslo	Název
8894580A	Náhradní nabíječka
8894580B	Náhradní baterie

Tabulka 3

- Zásobník hřebíků a stlačitelnou kontaktní pojistku je nutné čistit každý den s použitím čistého suchého tlakového vzduchu a vytřením textilií, která nepouští vlákna či chlupy.
- K promazávání vnitřních částí, kde je to uvedeno na obrázcích kroků údržby (krok 19, 23, 24, obr.10), je nutné použít lubrikační olej Paslode Impulse pro plynové hřebíkovačky. Jedná se o speciální olej odolný proti vyšším teplotám.
- Je nutné čistit vzduchový filtr (krok 7, obr.10) použitím tlakového vzduchu ve spreji. Vzduchový filtr ze vzduchu odstraňuje mechanické nečistoty, které by se jinak dostaly do spalovacího válce.

Při provozu v prašném prostředí ji čistěte několikrát týdně v závislosti na podmínkách provozu. Zanesený vzduchový filtr brání přívodu vzduchu do spalovací komory, což je důvodem špatného spalování plynu, v jehož důsledku se snižuje výkon hřebíkovačky a zvyšuje se tvorba sazí (zanesení spalovacího válce sazemi).  
Při provozu v prašném prostředí je možné vzduchový filtr vyčistit v nádobce s teplou vodou do 40°C roztokem saponátu (nepoužívejte organická rozpouštědla, např. aceton apod.). Po důkladném promytí filtru čistou vodou jej před instalací nechte důkladně vyschnout při pokojové teplotě.

### ! VÝSTRAHA

- K opravě hřebíkovačky musí být z bezpečnostních důvodů použity pouze originální náhradní díly výrobce.
- Opravu hřebíkovačky smí provádět pouze autorizovaný servis značky Extol®.

## VIII. Bezpečnostní pokyny pro zarážecí nářadí

• **Vždy je třeba předpokládat, že nářadí obsahuje spojovací materiál.** Neopatrná manipulace se zarážecím nářadím může mít za následek neočekávané vystřelení spojovacího materiálu a poranění obsluhy.

• **Nářadím se nesmí mířit na sebe ani na nikoho v okolí.** Neočekávaným spuštěním vystřelí spojovací materiál, který způsobuje zranění.

• **Nářadí se nesmí spustit, pokud není pevně umístěno na obrobku.** Jestliže nářadí není v kontaktu s obrobkem, spojovací materiál se může odchýlit od cíle.

• **Jestliže se spojovací materiál zasekne v nářadí, nářadí se musí odpojit od napájecího zdroje.** Pokud je zarážecí nářadí připojeno ke zdroji, může se v průběhu odstraňování zaseknutého spojovacího materiálu náhodně spustit.

• **Při odstraňování zaseknutého spojovacího materiálu je třeba být opatrný.** Mechanismus může být pod tlakem a při uvolňování zaseknutého materiálu může spojovací materiál prudce vystřelit.

• **Toto zarážecí nářadí nesmí být použito pro upevnění elektrických kabelů.** Nářadí není konstruováno pro instalace elektrických kabelů a může poškodit izolaci elektrických kabelů, a tím způsobit úraz obsluhy elektrickým proudem nebo nebezpečí požáru.



• **Zarážecí nářadí držte za úchopové izolované povrchy.** Spojovací materiál může poškodit izolaci skrytého elektrického kabelu v obrobku, který je pod napětím v obrobku, což může způsobit, že se neizolované kovové části elektromechanického nářadí stanou „živými“ a následně to může vést k úrazu uživatele elektrickým proudem.



• **Při zdvihání nářadí, pohybu mezi pracovními oblastmi, změně pracovních poloh nebo při chůzi nenechávejte svůj prst na kontaktní bezpečnostní pojistce, poněvadž prst spočívající na spouštěči by mohl vést k neúmyslnému provozu nářadí.**



• **Nářadí má kontaktní spouštění a bylo označeno výše uvedenou značkou. Jeho určená použití zahrnují výrobu dřevostaveb, čalounictví a výrobu obalů.**

**Nářadí nepoužívejte při takových aplikacích jako je zavírání beden nebo krabic a připevňování dopravních bezpečnostních systémů na přívěsech nebo nákladních automobilech.**

**Nářadí se musí používat jen na bezpečných pracovních místech.**

**Při pohybu z jednoho místa zarážení na druhé je třeba postupovat s opatrností.**

• **Zarážecí nářadí se musí používat pouze na bezpečných pracovních místech.** Při používání zarážecího nářadí je nutné zaujmout stabilní postoj. Při zarážení spojovacího materiálu může dojít k narušení stability obsluhy. Z tohoto důvodu zarážecí nářadí nepoužívejte na žebřících, židlích, lešení či na jiném nedostatečně stabilním podkladu.



• **Na nářadí nesmějí být provedeny žádné provizorní opravy nevhodným nářadím či použitím neoriginálních náhradních dílů výrobce, či nářadí nesmí být nijak jinak upravováno pro jiný účel použití.**

### OBCENÁ BEZPEČNOSTNÍ PRAVIDLA

- Prsty nesmí být v blízkosti spouštěče, pokud se s tímto nářadím nepracuje a při pohybu z jednoho pracovního místa na druhé.

- Mnohačetná nebezpečí. Před připojením, odpojením, plněním zásobníku, provozem, prováděním údržby, výměnou příslušenství nebo při práci v blízkosti nářadí je třeba přečíst bezpečnostní pokyny a porozumět jim. Důsledkem jejich nedodržení může být vážný tělesný úraz.

- Všechny části těla, jako jsou ruce, nohy atd., je třeba udržovat mimo směr zarážení a musí se zajistit, aby spojovací součásti nemohly proniknout obrobkem do části těla.

- Při použití nářadí je třeba mít na paměti, že by se spojovací součást mohla odrazit a způsobit zranění.

- Nářadí je třeba držet s pevným úchopem a být připravený zvládnout zpětný ráz.

- Zarážecí nářadí by měli používat jen technicky zdatní pracovníci obsluhy.

- Na zarážecím nářadí se nemají provádět úpravy. Úpravy mohou snížit účinnost bezpečnostních opatření a zvýšit rizika pro obsluhu a/nebo osoby v okolí.

- Hřebíkovačka není určena pro zarážení do tvrdých povrchů jako např. do oceli či betonu! Při nastáňování do materiálů na podkladu z oceli, betonu apod. je nutné na hřebíkovačku působit větší přitlačnou silou z důvodu větších zpětných rázů a pro prevenci před sklouznutím.

- Bezpečnostní pokyny se musí uchovat pro pozdější využití.

- Nářadí nesmí být používáno, pokud je poškozené.

- Při manipulaci se spojovacími součástmi, zejména při vkládání a vyjímání je třeba postupovat s opatrností, poněvadž spojovací součásti mají ostré hroty, které by mohly způsobit zranění.

- Před použitím se vždy musí zkontrolovat, zda nářadí není prasklé, špatně připojené nebo nemá opotřebované díly.

- Obsluha se nemá unáhlit. Nářadí je třeba používat jen na bezpečném pracovním místě. Po celou dobu musí obsluha zachovávat náležitý postoj a rovnovážnou polohu.

- Osoby v okolí se mají zdržovat v dostatečné vzdálenosti (pokud práce probíhá v oblasti, v níž existuje pravděpodobnost, že jí budou procházet lidé). Je třeba, aby obsluha zřetelně vyznačila svou pracovní oblast.

- Obsluha nemá nikdy mířit nářadím na sebe nebo na jiné osoby.

- Je třeba používat pouze rukavice, které zajišťují náležitý cit a bezpečné ovládání spouštěčů a jakýchkoliv nastavovacích prostředků.

- Vždy je třeba používat pomocnou rukojeť (pokud byla dodána).

- Musí být specifikována klidová poloha.

### NEBEZPEČÍ VYMRŠTĚNÍ

Platí toto:

- Při vyjímání spojovacích součástí, provádění seřizování, uvolňování zaseknutých součástí nebo při výměně příslušenství se zarážecí nářadí musí odpojit od zdroje energie.

- Během práce je třeba postupovat pečlivě, aby spojovací součásti správně pronikaly materiálem a nemohly být odraženy/chybně směřovány k obsluze a/nebo osobám v blízkosti.

- Během provozu je přípustné odklízet úlomky z obrobku a odpad z připevňovacího/nosného materiálu.

- Během provozu musí mít obsluha nasazené nárazu odolné ochranné brýle s postranním krytváním.

- Obsluha musí posoudit rizika pro další osoby.

- V případě nářadí bez bezpečnostní pojistky musí být obsluha opatrná, poněvadž nářadí mohou být spuštěna neúmyslně a může dojít k úrazu obsluhy a/nebo osoby v blízkosti.

- Obsluha musí zajistit, aby nářadí bezpečně spočívalo na obrobku a nemohlo sklouznout.

### NEBEZPEČÍ PŘI PROVOZU

Platí toto:

- Nářadí musí být drženo správným způsobem: obsluha musí být připravena zvládat obvyklé nebo náhlé pohyby, jako je zpětný ráz.

- Je třeba udržovat rovnovážnou polohu těla a bezpečný postoj.

- Musí být používány vhodné osobní ochranné bezpečnostní brýle a doporučeny jsou vhodné rukavice a ochranný oděv.

- Musí být nasazeny vhodné chrániče sluchu.

- Musí se použít správný zdroj energie, jak je nařízeno v návodu.

- Návod k použití musí uživatelé podnit k řádnému používání nářadí. Musí obsahovat informace o tom, jaké aplikace jsou přípustné a které nikoliv a přidružená rizika, jako je provádění práce na zádi přívěsů, na pohyblivých plošinách atd.

- Provozní pokyny musí varovat o rizicích spojených se selektivním spuštěním.

## NEBEZPEČÍ VYPLÝVAJÍCÍ Z OPAKOVANÝCH POHYBŮ

Při používání nářadí po dlouhé časové intervaly může být obsluha vystavena nepohodlí rukou, paží, ramen, krku nebo dalších částí těla.

Platí toto:

- Při používání nářadí se doporučuje, aby obsluha zaujala pohodlnou avšak ergonomickou polohu. Doporučuje se udržovat bezpečný postoj a vyhýbat se nevhodným polohám nebo polohám, kdy obsluha nemá rovnováhu.
- Pokud se obsluha setká s příznaky, jako je trvalé nebo opakující se nepohodlí, bolest, třes, brnění, znečistění, pocit pálení nebo ztuhlost, neměly by se tyto varovné příznaky ignorovat. Obsluha by to měla konzultovat s kvalifikovaným zdravotníkem při uvážení celkových aktivit.
- Výrobce musí poskytnout informace vzhledem ke zbytkovým rizikům, které se týkají opakovaných pracovních nebezpečí, jako je doba používání s ohledem na pracovní polohy a síly, přičemž takové informace lze nalézt v EN 1005-3, a EN 1005-4.
- Jakékoli hodnocení rizik by se mělo zaměřit na svalové potíže/potíže pohybového aparátu a je přednostně založeno na předpokladu, že pro snižování potíží hraje efektivní roli pokles únavy během práce.

## NEBEZPEČÍ VYPLÝVAJÍCÍ Z PŘÍSLUŠENSTVÍ A SPOTŘEBNÍHO MATERIÁLU

Platí toto:

- Návod k použití musí specifikovat předepsané příslušenství a spotřební materiál.
- Před výměnou/náhradou příslušenství, jako je kontaktní bezpečnostní pojistka, nebo při provádění seřizování je třeba odpojit zdroj energie, jako je vzduch, nádobka na plyn nebo případně baterie či akumulátor.
- Je třeba používat jen velikosti a typy příslušenství, která poskytuje výrobce.
- Je třeba používat jen maziva doporučená výrobcem.
- Specifikace spojovacích součástí, které mohou být použity, musí zahrnovat minimální a maximální průměr, délku a charakteristiky spojovací součásti, jako je rozměr (kalibr) a úhel.

## NEBEZPEČÍ NA PRACOVIŠTI

Platí toto:

- Uklouznutí, zakopnutí a pády jsou hlavními příčinami úrazu na pracovišti. Varování před kluzkými povrchy způsobenými používáním nářadí a také před nebezpečím zakopnutí o hadici s přívodem stlačeného vzduchu.
- Pohyb v neznámých prostředích v okolí musí být obezřetný. Mohou tam být skrytá nebezpečí, jako jsou elektrická vedení nebo jiná obslužná vedení.
- Toto nářadí není určeno pro používání v prostředích s nebezpečím výbuchu a není obecně při dotyku s elektrickým vedením izolováno.
- Musí být zkontrolováno, že na pracovišti nejsou elektrické kabely, plynová potrubí atd., která mohou při poškození představovat v důsledku použití nářadí nebezpečí.

## NEBEZPEČÍ ZPŮSOBENÁ PRACHEM A ODTAHEM

Jestliže se nářadí používá v oblasti, ve které existuje statický prach, může se prach projevit jako škodlivý a představovat nebezpečí. Platí toto:

- Posouzení rizik by mělo zahrnovat prach vytvářený při používání nářadí a potenciál stávajícího škodlivého prachu.
- Odtah musí být nastaven tak, aby se v prašném prostředí minimalizovala škodlivost prachu.
- Pokud dochází k vytváření nebezpečí z prachu nebo při odtahu prachu, musí být prioritou snižovat je v místě emise.

## NEBEZPEČÍ ZPŮSOBENÁ HLUKEM

- Expozice nechráněného sluchu vysokým hladinám hluku může způsobit trvalou, zneschopňující ztrátu sluchu a další problémy, jako je tinitus (zvonění, brčení, pískání nebo hučení v uších).
- Pro tato nebezpečí je tudíž základním požadavkem posouzení rizik a zavedení vhodných způsobů zvládnání těchto nebezpečí.
- Vhodné způsoby řízení ke snížení rizika mohou zahrnovat opatření, jako jsou tlumicí materiály zabraňující rezonanci obrobků.
- Musí se používat vhodná ochrana sluchu.

- Nářadí se musí používat a udržovat tak, jak je doporučeno v tomto návodu, aby se zabránilo zbytečnému zvyšování hladin hluku.
- Je-li součástí vybavy nářadí tlumič hluku, musí vždy proběhnout kontrola, že je tlumič hluku na místě a při provozu nářadí je funkční a v řádném provozním stavu.

## POZNÁMKA 1

Hodnoty  $L_{pA}$  a  $L_{wA}$  uvedené v technické specifikaci jsou charakteristické hodnoty týkající se nářadí a nereprezentují generování hluku v místě použití. Hluk na místě použití bude například záviset na pracovním prostředí, obrobku, podpěře obrobku a počtu zářezových operací.

## POZNÁMKA 2

Návrh pracoviště může také posloužit ke snížení hladin hluku, například umístěním obrobků na tlumící podpěry (viz také ISO 11690-1).

## NEBEZPEČÍ VYTVAŘENÁ VIBRACEMI

**Uvedená hodnota emise vibrací je charakteristická hodnota týkající se nářadí a nereprezentuje vliv na soustavu ruka-paže při použití nářadí. Jakýkoli vliv na soustavu ruka-paže při použití nářadí bude například záviset na síle stisku, kontaktní síle přitlaku, pracovním směru, nastavení zdroje energie, obrobku a podpěře obrobku.**

- Základem jsou informace k provedení hodnocení rizik z těchto nebezpečí a zavedení příslušných opatření na jejich snížení.
- Expozice vibracím může způsobit zneschopňující poškození nervů a krevního oběhu v rukou a pažích.
- Při práci v chladu musí být nošen teplý oděv a ruce musí být udržovány teplé a suché.
- Pokud obsluha cítí na svých prstech nebo rukou tupost, brnění, bolest nebo bolení kůže, musí vyhledat lékařskou radu u kvalifikovaného zdravotníka při uvážení celkových aktivit.
- Nářadí musí být používáno a udržováno tak, jak je doporučeno v návodu k používání, aby se zabránilo zbytečnému zvyšování hladin vibrací.

- Nářadí se musí držet při vyvinutí lehkého, ale bezpečného úchopu, poněvadž s vyšší silou stisku se obecně zvyšuje riziko vyplývající z vibrací.

## DODATEČNÉ BEZPEČNOSTNÍ POKYNY PRO HŘEBÍKOVACÍ POHÁNĚNÉ ZÁŽEHEM PLYNU

- Plynová nářadí musí být používána jen s nádobkami na plyn, které jsou uvedeny v návodu k použití nářadí nebo byly zkoušeny dodavatelem nádobek v souladu s EN ISO 11148-13.
- Při používání plynových nářadí musí obsluha postupovat s opatrností, poněvadž nářadí se může zahřívat, což ovlivňuje úchop a ovládání.
- Plynová zářezací nářadí se musí používat ve větraném prostředí.
- V případě, že se kapalný hořlavý plyn dostane do styku s lidskou pokožkou, může dojít ke zranění. Plyn je extrémně těkavý a v důsledku rychlého vypařování kapalné fáze může dojít k poranění pokožky podchlazeným plynem. Rovněž nádobka s plynem může být velmi podchlazená v důsledku velkého odběru plynu při častém nastřelování.
- S nádobkami na plyn se musí zacházet s opatrností a je třeba kontrolovat, zda nejsou poškozeny. Poškozené nádobky na plyn mohou explodovat a způsobit zranění.
- Je třeba přečíst si pokyny předané s nádobkou (tj. bezpečnostní list a informace uvedené na nádobce s plynem) na plyn a postupovat podle nich.
- Je třeba zajistit, aby hořlavé materiály nebyly vystaveny horkým výfukovým plynům.
- Nářadí se nesmí používat v oblastech s nebezpečím výbuchu, poněvadž jiskra vytvářená v nářadí může způsobit požár nebo výbuch.
- Návod k použití plynových nářadí musí obsahovat varování před skladováním bez dohledu, vysokou teplotou, k zacházení s nádobkami na plyn, bateriemi a jejich likvidováním.
- V případě plynových nářadí by při pravidelném provozu mohlo unikát malé množství plynu.

## POUŽÍVÁNÍ A ÚDRŽBA BATERIOVÉHO NÁŘADÍ

- a) **Nářadí nabíjete pouze nabíječem, který je určen výrobcem.** Nabíječ, který může být vhodný pro jeden typ bateriové soupravy, může být při použití s jinou bateriovou soupravou příčinou nebezpečí požáru.
- b) **Nářadí použijte pouze s bateriovou soupravou, která je výslovně určena pro dané nářadí.** Používání jakýchkoli jiných bateriových souprav může být příčinou nebezpečí úrazu nebo požáru.
- c) **Není-li bateriová souprava právě používána, chraňte ji před stykem s jinými kovovými předměty jako jsou kancelářské sponky, mince, klíče, hřebíky, šrouby, nebo jiné malé kovové předměty, které mohou způsobit spojení jednoho kontaktu baterie s druhým.** Zkratování kontaktů baterie může způsobit popáleniny nebo požár.
- d) **Při nesprávném používání mohou z baterie unikat tekutiny; vyvarujte se kontaktu s nimi. Dojde-li k náhodnému styku s těmito tekutinami, opláchněte postižené místo vodou. Dostane-li se tekutina do oka, vyhledejte navíc lékařskou pomoc.** Tekutiny unikající z baterie mohou způsobit záněty nebo popáleniny.
- e) **Bateriová souprava nebo nářadí, které je poškozeno nebo přestavěno, se nesmí používat.** Poškozené nebo upravené akumulátory se mohou chovat nepředvídatelně, které může mít za následek oheň, výbuch nebo nebezpečí úrazu.
- f) **Bateriové soupravy nebo nářadí se nesmí vystavovat ohni nebo nadměrné teplotě.** Vystavení ohni nebo teplotě vyšší než 130°C může způsobit výbuch.
- g) **Je nutno dodržovat všechny pokyny nabíjení a nenabíjet bateriovou soupravu nebo nářadí mimo teplotní rozsah, který je uveden v návodu k používání.** Nesprávné nabíjení nebo nabíjení při teplotách, které jsou mimo uvedený rozsah, mohou poškodit baterii a zvýšit riziko požáru.

## SERVIS

- a) **Opavy vašeho bateriového nářadí svěřte kvalifikované osobě, které bude používat identické náhradní díly.** Tímto způsobem bude zajištěna stejná úroveň bezpečnosti nářadí jako před opravou.

- b) **Poškozené bateriové soupravy se nesmí nikdy opravovat.** Oprava bateriových souprav by měla být prováděna pouze u výrobce nebo v autorizovaném servisu.

## IX. Bezpečnostní pokyny pro nabíječku a nabíjení a baterii

- Před nabíjením si přečtěte návod k používání.
- Nabíječka je určena pouze pro nabíjení uvnitř prostor. Je nutné ji chránit před deštěm, vysokou vlhkostí a teplotami nad 40°C.
- Nabíječka je určena k nabíjení pouze určených baterií a nesmí být použita k nabíjení jiných baterií nebo k jinému účelu.
- Zamezte používání nabíječky osobám (včetně dětí), jimž fyzická, smyslová nebo mentální neschopnost či nedostatek zkušeností a znalostí zabránuje v bezpečném používání spotřebiče bez dozoru nebo poučení. Děti si se spotřebičem nesmějí hrát. Obecně se nebere v úvahu používání nabíječky velmi malými dětmi (věk 0-3 roky včetně) a používání mladšími dětmi bez dozoru (věk nad 3 roky a pod 8 let). Připouští se, že těžce hendikepovaní lidé mohou mít potřeby mimo úroveň stanovenou normami EN 60335-1/EN 60335-2-29.
- Při nabíjení zajistěte větrání, neboť při nabíjení může dojít k úniku par, je-li baterie poškozena v důsledku špatného zacházení (např. v důsledku pádu).
- Nabíječku používejte v rozmezí okolní teploty 10°C až 40°C.
- Nabíječku, její napájecí kabel a zásuvkovou vidlici kabelu chraňte před mechanickým či tepelným poškozením.

### BEZPEČNOSTNÍ POKYNY PRO BATERII

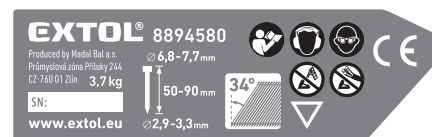
- Baterii chraňte před deštěm, mrazem, vysokou vlhkostí, vysokými teplotami (nad 50°C), před mechanickým poškozením (nárazy a pády), nikdy baterii neotvírejte, nespalujte a nezkratujte. Baterii skladujte odejmutou z přístroje a skladujte ji plně nabitou a z důvodu udržení co nejdelší životnosti baterie, ji po několika měsících plně nabijte (po každých 6 měsících).
- **Při mrazu a při vysoké teplotě okolí výrazně klesá kapacita baterie a baterii to poškozuje.**



- Nabíjecí konektory baterie chraňte před znečištěním, deformací či jiným poškozením a před vodivým přemostěním kontaktů přelepením konektorů např. lepící páskou, aby nedošlo k jejímu zkratování a následně k požáru či výbuchu.
- Zajistěte, aby si s baterií nehrály děti.


## X. Význam značení

### VÝZNAM ZNAČENÍ A BEZPEČNOSTNÍ POKYNY NA HŘEBÍKOVAČCE



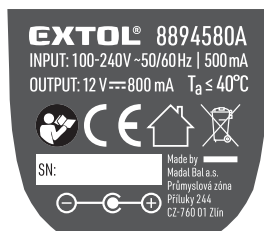
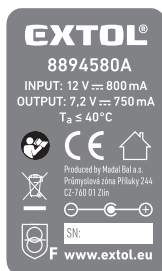
	Před použitím nářadí si přečtěte návod k používání a je nezbytné porozumět značení na nářadí. Při nedodržení upozornění by mohlo dojít k vážnému zranění.
	Splňuje příslušné harmonizační předpisy EU.
	Obsluha a další osoby v pracovní oblasti musí používat certifikovanou ochranu zraku s postranními kryty a s dostatečnou úrovní ochrany.
	Obsluha a další osoby v pracovní oblasti musí používat certifikovanou ochranu sluchu s dostatečnou úrovní ochrany.
	<b>Toto zarážecí nářadí se nesmí používat pro upevňování elektrických kabelů.</b> Nářadí není konstruováno pro instalace elektrických kabelů a může poškodit izolaci elektrických kabelů, a tím způsobit úraz obsluhy elektrickým proudem nebo nebezpečí požáru.







	<b>Zarážecí nářadí se musí používat pouze na bezpečných pracovních místech. Při používání zarážecího nářadí je nutné zaujmout stabilní postoj.</b> Při zarážení spojovacího materiálu může dojít k narušení stability obsluhy. Z tohoto důvodu zarážecí nářadí nepoužívejte na žebřících, židlích, lešení či na jiném nedostatečně stabilním podkladu.
	Při zdvihání nářadí, pohybu mezi pracovními oblastmi, změně pracovních poloh nebo při chůzi nenechávejte svůj prst na kontaktní bezpečnostní pojistce, poněvadž prst spočívající na spouštěči by mohl vést k neúmyslnému provozu nářadí. Nářadí má kontaktní spouštění a bylo označeno výše uvedenou značkou. Jeho určená použití zahrnují výrobní aplikace, jako jsou palety, nábytek, výroba dřevostaveb, čalounictví a výroba obalů. Nářadí nepoužívejte při takových aplikacích jako je zavírání beden nebo krabic a připevňování dopravních bezpečnostních systémů na přívěsech nebo nákladních automobilech.
	Nářadí smí být provozováno pouze v dobře větraném prostředí.
	Při přípravě hřebíkovačky k použití, během jejího provozu či servisních úkonech nebo v prostoru, kde je hřebíkovačka s připojenou nádobkou na plyn umístěna, nesmí obsluha hřebíkovačky či osoby v pracovní oblasti kouřit a je zakázáno v pracovní oblasti používat jakýkoli zdroj ohně a jisker.
	Hřebíkovačka s plynovou nádobkou nebo samotná nádobka s plynem nesmí být vystavována teplotě nad 50°C.
	Zarážecí nářadí.


	Elektroodpad. Nepoužitelné nářadí nesmí být vyhozeno do směsného odpadu, ale odevzdáno do zpětného sběru elektrozařízení, viz kapitola likvidace odpadu.
SN:	Na výrobku je uveden rok a měsíc výroby strojního zařízení a číslo výrobní série.

Tabulka 4

#### VÝZNAM ZNAČENÍ A BEZPEČNOSTNÍ POKYNY NA NABÍJEČCE








	Před použitím si přečtěte návod k použití.
	Splňuje příslušné harmonizační právní předpisy EU.
	Zařízení třídy II.
	Nabíječku lze používat pouze v místnosti. Nutno chránit před deštěm, vysokou vlhkostí a vniknutím vody.
	Polarita připojovacího DC konektoru.
$T_a \leq 40^\circ\text{C}$	Okolní teplota pro nabíjení baterie nabíječkou.
	SMPS (impulzně řízený napájecí zdroj) obsahující bezpečnostní ochranný transformátor odolný proti zkratům.
Input/Output	Vstupní parametry/výstupní parametry.

	Elektroodpad, viz dále.
SN:	Na výrobku je uveden rok a měsíc výroby zařízení a číslo výrobní série.

Tabulka 5

#### VÝZNAM ZNAČENÍ A BEZPEČNOSTNÍ POKYNY NA BATERII



	Před použitím si přečtěte návod k použití.
	Baterii nevystavujte přímému slunečnímu záření a teplotě nad 50°C.
	Baterii nespalujte.
	Zamezte kontaktu baterie s vodou a vysokou vlhkostí.
	Baterii nevyhazujte do směsného odpadu, viz dále odstavec likvidace odpadu.
7,2 V	Jmenovité svorkové napětí baterie při zatížení.
X000 mAh/ XX Wh	Kapacita baterie/ Watthodinová zatížitelnost baterie.
SN:	Na výrobku je uveden rok a měsíc výroby baterie a číslo výrobní série.
IEC 62133-2:2017/ UN 38.3	Normy a normativní technické specifikace, jež požadavky baterie splňují.

Tabulka 6

## XI. Skladování

### ⚠ VÝSTRAHA

- Pokud je hřebíkovačka spojena s plynovou nádobkou, může průběžně docházet k malému úniku plynu, který má charakteristický zápach. Hřebíkovačka proto musí být umístěna ve větraném prostředí bez jakéhokoli zdroje otevřeného ohně a jisker a nesmí být skladována bez dozoru a při teplotě nad 50°C. Před uskladněním hřebíkovačky z ní odejměte baterii a pokud hřebíkovačku nebudete delší dobu používat, vyjměte z ní i nádobku s plynem, kterou uskladněte na bezpečném místě.



- Při skladování nádobky s plynem je nutné se řídit bezpečnostními pokyny uvedenými na nádobce a v bezpečnostním listu výrobce. Nádobka nesmí být vystavena teplotě vyšší než 50°C a pod min. teplotou uvedenou na nádobce. Nádobka nesmí být vystavena působení mechanických nárazů či jiného mechanického poškození, korozivních látek (žíraviny a oxidační látky), dále působení vody apod., které by mohly proděravět plášť nádobky, v jehož důsledku by mohlo dojít k explozi nádobky či k požáru.

- Je nutné si uvědomit, že plynová nádobka obsahuje hořlavý plyn pod tlakem, a proto je při manipulaci, používání, skladování a likvidaci nutné s nádobkou nakládat dle předvídatelného rozumného očekávání, co se týká bezpečnosti.

- Hřebíkovačku, nabíječku, baterii a plynovou nádobku skladujte na bezpečném a suchém místě mimo dosah dětí.

#### SKLADOVÁNÍ BATERIE

- Baterii chraňte před deštěm, mrazem, vysokou vlhkostí, teplotami nad 50°C, před mechanickým poškozením (např. pádem) a nikdy ji neotvírejte, nespalujte. Před uskladněním aku nářadí z něj odejměte baterii a baterii

plně nabijte. Z důvodu udržení co nejdélní životnosti baterie ji po několika měsících (nejdéle po šesti měsících) plně nabijte.

- Při nízkých nebo vysokých teplotách se výrazně snižuje kapacita baterie a baterii to poškozuje.
- Kontakty baterie chraňte před znečištěním, deformací či jiným poškozením a zamezte vodivému přemostění kontaktů baterie přelepením konektorů např. lepicí páskou, aby nedošlo ke zkratování baterie, v jehož důsledku může dojít k požáru či výbuchu.
- Zajistěte, aby si s baterií nehrály děti.

## XII. Likvidace odpadu

- Obaly vyhodte do příslušného kontejneru na třídění odpadu.
- Nepoužitelná hřebíkovačka a nabíječka jsou elektrozařízení, které nesmějí být vyhazovány do směsného odpadu, ale podle evropské směrnice (EU) 2012/19 musí být odevzdány k ekologické likvidaci/recyklaci na příslušná sběrná místa elektroodpadu, protože obsahují látky nebezpečné pro životní prostředí. Před odevzdáním hřebíkovačky k ekologické likvidaci z ní vyjměte plynovou nádobku a Li-ion baterii.
- Před odevzdáním hřebíkovačky k likvidaci, musí být z přístroje odejmuta baterie, která rovněž nesmí být vyhozena do směsného odpadu (směrnice 2006/66 ES), ale je nutné ji odevzdat k ekologické likvidaci do zpětného sběru baterií odděleně, protože obsahují látky nebezpečné pro životní prostředí. Informace o sběrných místech obdržíte u prodávajícího nebo na místním obecním úřadě.



#### LIKVIDACE PLYNOVÉ NÁDOBKY

- Plynová nádobka je nebezpečný odpad, který nevyhazujte do směsného odpadu, nespalujte atd., ale odevzdejte jej na sběrném místě nebezpečného odpadu. Nádobka může obsahovat zbytky hořlavého plynu nebo může být pod tlakem a může dojít k požáru nebo k výbuchu. O sběrných místech nebezpečného odpadu se informujte na místním obecním úřadě.

### XIII. Záruční doba (práva z vadného plnění)

- Na výrobek se vztahuje záruka (odpovědnost za vady) 2 roky od data prodeje. Požádá-li o to kupující, je prodávající povinen kupujícímu poskytnout záruční podmínky (práva z vadného plnění) v písemné formě dle zákona.

#### ZÁRUČNÍ A POZÁRUČNÍ SERVIS

Pro uplatnění práva na záruční opravu zboží se obraťte na obchodníka, u kterého jste zboží zakoupili.

Pro pozáruční opravu se můžete také obrátit na náš autorizovaný servis.

Nejbližší servisní místa naleznete na [www.extol.cz](http://www.extol.cz). V případě dotazů Vám poradíme na servisní lince 222 745 130.

### ES Prohlášení o shodě

Předmět prohlášení-model, identifikace výrobku:

**Extol® Premium 8894580**

Délka hřebíků 50-90 mm;

Průměr hlavy hřebíků: 6,8-7,7 mm

Průměr stopky hřebíků: 2,9-3,3 mm

**Výrobce Madal Bal a.s. • Bartošova 40/3, CZ-760 01 Zlín • IČO: 49433717**

prohlašuje,

že výše popsany předmět prohlášení je

ve shodě se všemi příslušnými ustanoveními harmonizačních právních předpisů Evropské unie:

2006/42 ES; (EU) 2011/65; (EU) 2014/30; (EU) 2014/35

Toto prohlášení se vydává na výhradní odpovědnost výrobce.

**Harmonizované normy (včetně jejich pozměňujících příloh, pokud existují), které byly použity k posouzení shody a na jejichž základě se shoda prohlašuje:**

EN ISO 11148-13:2018; EN 60204-1:2018; EN ISO 12100:2010; EN 55014-1:2017;

EN 55014-2:2015; EN IEC 63000:2018;

Kompletaci technické dokumentace 2006/42 ES provedl Martin Šenkýř se sídlem na adrese společnosti Madal Bal a.s., Průmyslová zóna Příluky 244, 760 01 Zlín, Česká republika. Technická dokumentace (2006/42 ES) je k dispozici na výše uvedené adrese společnosti Madal Bal, a.s.

**Místo a datum vydání ES prohlášení o shodě:** Zlín 16.03.2020

Jménem společnosti Madal Bal, a.s.:

Martin Šenkýř

člen představenstva společnosti

### Úvod

Vážený zákazník,

ďakujeme za dôveru, ktorú ste prejavili značke Extol® kúpou tohto výrobku.

Výrobok bol podrobený testom spoľahlivosti, bezpečnosti a kvality predpísaným normami a predpismi Európskej únie.

S akýmikoľvek otázkami sa obráťte na naše zákaznicke a poradenské centrum:

**www.extol.sk**

**Fax: +421 2 212 920 91 Tel.: +421 2 212 920 70**

**Distribútor pre Slovenskú republiku:** Madal Bal s.r.o., Pod gaštanmi 4F, 821 07 Bratislava

**Výrobca:** Madal Bal a. s., Průmyslová zóna Příluky 244, 76001 Zlín, Česká republika

**Dátum vydania:** 1. 4. 2021

### I. Charakteristika – účel použitia



**Silná klincovačka na konštrukcie so zážihovým plynovým pohonom** je určená na náročné spájacie práce vo výškach a na stavbách bez dostupnosti el. energie či tlakového vzduchu na výrobu konštrukcií z dreva napr. stĺkaním krovov pri výrobe strechy a celých drevostavieb, na výrobu debnenia a pod. s použitím hladkých či vrúbkovaných klincov s dĺžkou 50 – 90 mm s uhlom sklonu v páse 34° (ďalšie potrebné rozmery sú uvedené v technickej špecifikácii).



- **Klincovačka so zážihovým plynovým pohonom umožní nastreliť mnohonásobne viac klincov na jednu nádobku s plynom (až 1 200 ks) a 5 000 ks na jednu batériu oproti ako klincovačkám s elektromotorom napájaným iba elektrinou z batérie pre rovnaké rozmery klincov, čo je veľmi výhodné na dlhodobú prácu vo výškach a na stavbách bez zdroja el. prúdu.**
- Keďže klincovačka nie je poháňaná ťažkým elektromotorom, ale zážihom plynu z ľahkej plynovej nádoby, na ktorého zážih stačí iba iskra, je súčasťou klincovačky iba malá ľahká odnímateľná nabíjacia Li-ion batéria. Vďaka tomuto **odľahčeniu je klincovačka nesmierne cenená na menej namáhavú prácu** pri potrebe **dlhodobejšieho držania klincovačky so zdvihnutou rukou.**
- Náhradné nádoby s horľavým plynom s objemom 80 ml určené na pohon plynových klincovačiek je možné kúpiť v obchodnej sieti, napr. od výrobcu BOSTITCH, objednávacia špecifikácia nádoby: FC 80MLHPB; alebo ekvivalent od iných výrobcov.
- Klincovačka je určená iba na používanie v dobre vetranom prostredí.



Klincovačka umožňuje nastavenie hĺbky zaradenia klinca do dreva.

## II. Technická špecifikácia

Označenie modelu/objednávacie číslo	8894580
Typ hlavy klinec	D
Priemer hlavy klinec	6,8 – 7,7 mm
Priemer stopky klinec	2,9 – 3,3 mm
Uhol klinec v páse	34°
Dĺžka klinec	50 – 90 mm
Povrch klinec hladký alebo vrúbkovaný	
Kadencia klinec	20/min
Počet nastrelených klinec na jednu batériu	5 000 ks
Počet nastrelených klinec na jednu nádobku s plynom 80 ml	1 200 <sup>1)</sup>
Objednávacia špecifikácia náhradnej nádoby s plynom	BOSTITCH FC80MLHPB alebo ekvivalent
Typ pripájacieho adaptéra nádoby s plynom	nízky (pozrite obr. 11)
Kapacita zásobníka klinecovačky	50 klinec
Hmotnosť klinecovačky s batériou bez klinec	3,7 kg
Energia úderu	80 J
Špecifikácia batérie (typ, menovité napätie, kapacita, watt hodinová zaťažiteľnosť)	Li-ion; 7,2 V DC 1,5 Ah; 10,8 Wh
Počet dodávaných batérií	2
Dĺžka nabíjania batérie	2,5 h.
Hladina akustického tlaku $L_{pA}$ ; neistota K	67,08 dB (A); K = ± 4 dB (A)
Hladina akustického výkonu $L_{WA}$ ; neistota K	78,08 dB (A); K = ± 4 dB (A)
Hladina vibrácií na rukoväti (súčet troch osí); neistota K	2,67 m/s <sup>2</sup> ; K = ± 1,5 m/s <sup>2</sup> 2)

<sup>1)</sup> Uvedený počet nastrelených klinec je podľa údajov výrobcu BOSTITCH pre nádobku s typovým označením FC 80MLHPB a môže sa trochu líšiť podľa výrobcu.

### KLINCE NA DOKÚPENIE V PRÍPADE POTREBY

Označenie modelu/objednávacie číslo	Dĺžka	Typ	Počet
8862603	50 mm	vrúbkovaný	480 ks
8862604	75 mm	vrúbkovaný	480 ks
8862605	90 mm	vrúbkovaný	480 ks
8862606	50 mm	hladký	480 ks
8862607	75 mm	hladký	480 ks
8862608	90 mm	hladký	480 ks

Tabuľka 1

### UPOZORNENIE

- Uvedená hodnota emisie vibrácií je charakteristická hodnota týkajúca sa náradia a nereprezentuje vplyv na ruku pri použití náradia. Akýkoľvek vplyv na ruku pri použití náradia bude napríklad závisieť od sily stlačenia, kontaktnej sily prítaku, pracovného smeru, nastavenia zdroja energie, obrobku a podpery obrobku.
- V závislosti od podmienok a umiestnenia obrobku vykonajte opatrenia na zníženie hluku, napr. položením obrobku na podložky znižujúce hladinu hluku, znížením vibrácií obrobku upnutím alebo prikrytím, nastavením najmenšieho požadovaného tlaku pre konkrétny prípad práce.

## III. Súčasti a ovládacie prvky

### Obr. 1, pozícia – popis

1. Kontaktná stlačiteľná poistka
2. Regulácia hĺbky nastreleného klinca
3. Spúšť
4. Kontrolka prítomnosti napätia
5. Rukoväť
6. Tlačidlo batérie na odobratie batérie
7. Batéria
8. Zásobník klinec
9. Pás klinec v zásobníku
10. Posuvník klinec

### VÝSTRAHA

- Pred prípravou prístroja na použitie si prečítajte celý návod na použitie a ponechajte ho priložený pri výrobe, aby sa s ním obsluha mohla oboznámiť. Ak výrobok komukolvek požičiavate alebo ho predávate, priložte k nemu aj tento návod na použitie. Zamedzte poškodeniu tohto návodu. Výrobca nenesie zodpovednosť za škody či zranenia vzniknuté používaním prístroja, ktoré je v rozpore s týmto návodom. Pred použitím prístroja sa oboznáňte so všetkými jeho ovládacími prvkami a súčastami a tiež so spôsobom vypnutia prístroja, aby ste ho mohli ihneď vypnúť v prípade nebezpečnej situácie. Pred použitím skontrolujte pevné upevnenie všetkých súčastí a skontrolujte, či nejaká časť prístroja, ako napr. bezpečnostné ochranné prvky nie sú poškodené, či zle nainštalované alebo či nechýbajú na svojom mieste. Takisto skontrolujte, či nie sú poškodené ochranné kryt a DC konektory batérie a ochranný kryt a zásuvková vidlica nabíjačky. Klinecovačku, batériu, nabíjačku s poškodenými alebo chýbajúcimi časťami nepoužívajte a zaistite ich opravu či náhradu v autorizovanom servise značky Extol® – pozrite kapitolu Servis a údržba alebo webovú stránku v úvode návodu.

## IV. Nabitie batérie

### UPOZORNENIE

- Na prevádzku klinecovačky je nevyhnutná batéria, ktorá je zdrojom el. energie pre iskru, ktorá zapáli plyn (analógia zážihového motora).
- Klinecovačka sa smie použiť iba s originálnou batériou výrobcu s typovým označením **8894580B**, použitie inej batérie je neprípustné z dôvodu nevhodných napájacích parametrov.
- Na nabíjanie batérie sa smie použiť iba originálna nabíjačka výrobcu s typovým označením **8894580A**, použitie iného zdroja nabíjania batérie je neprípustné z dôvodu nevhodných nabíjacích parametrov pre danú batériu.

### UPOZORNENIE

- Batériu nabíjajte v rozmedzí okolitej teploty 10 °C – 40 °C.

- a) Batériu najprv zasuňte do drážok dodávanej originálnej nabíjačky tak, aby došlo k počutelnému zacvaknutiu.
- b) Pred pripojením nabíjačky k zdroju el. prúdu najprv skontrolujte, či napätie v zásuvke zodpovedá rozmedziu 100 – 240~ 50/60 Hz a či nabíjačka nemá poškodený ochranný kryt a zásuvkovú vidlicu. Takisto skontrolujte stav batérie.

### VÝSTRAHA

- Ak je nabíjačka alebo batéria poškodená, zaistite jej náhradu za bezchybnú originálnu od výrobcu.
- c) Nabíjačku pripojte k zdroju el. prúdu.
    - Proces nabíjania batérie bude signalizovaný blikajúcou zelenou LED kontrolkou.
    - Proces plného nabitia bude signalizovaný neprerušovane svietiacou zelenou LED kontrolkou.
    - Blikajúca červená LED kontrolka indikuje nejaký problém a k nabíjaniu batérie nedochádza. Ak k tomu dôjde, jednou z príčin môže byť aktivácia ochrany batérie proti úplnému vybitiu, ak je batéria vybitá. Nabíjačku odpojte od zdroja el. prúdu a skúste batériu z drážok nabíjačky vysunúť pri stlačení tlačidla na batérie a nechajte batériu



zregenerovať 0,5 hod. alebo dlhšie a potom pokus nabíjania opakujte.

- d) Po nabití najprv odpojte nabíjačku od zdroja el. prúdu a potom batériu vysuňte z drážok nabíjačky pri stlačení tlačidla batérie.

## V. Príprava klincovačky na použitie

### ! VÝSTRAHA

- Klincovačka sa smie prevádzkovať iba v dobre vetranom prostredí.
- Pri príprave klincovačky na použitie, počas jej prevádzky či servisných úkonov alebo v priestore, kde sa klincovačka s pripojenou nádobkou na plyn skladuje, nesmie obsluha klincovačky alebo osoby v pracovnej oblasti fajčiť a je zakázané v pracovnej oblasti používať akýkoľvek zdroj ohňa a iskier. Nádobka s plynom sa nesmie vystavovať teplote nad 50 °C a teplotu pod minimálnou hodnotou uvedenou na nádobke s plynom. Riadte sa pokynmi uvedenými na nádobke s plynom a informáciami v dodávanej karte bezpečnostných údajov k nádobke s plynom. Dodávateľ nádobky s plynom je povinný k nádobke poskytnúť kartu bezpečnostných údajov, kde sú uvedené všetky dôležité bezpečnostné informácie.
- Klincovačka sa nesmie používať v prostredí s horľavou či výbušnou atmosférou.



### VLOŽENIE NÁDOBKY S PLYNOM (OBR. 2)

- Pre pohon klincovačky je nevyhnutné do príslušného miesta zasunúť nádobku s horľavým plynom určenú na pohon klincovačiek so zážihovým pohonom, napr. s typovým označením BOSTITCH FC80MLHPB alebo jej ekvivalent od iných výrobcov, napr. Paslode IM350. Nádobku s plynom je možné kúpiť v obchodnej sieti.

### ! VÝSTRAHA

- Pred použitím plynových nádobku skontrolujte, či nejavi známky poškodenia a skontrolujte lehotu expirácie uvedenú na nádobke. Poškodenú nádobku alebo nádobku s uplynutou lehotou expirácie nepoužívajte a odovzdajte ju na likvidáciu v zberných miestach nebezpečného odpadu. Pri manipulácii, používaní a likvidácii nádobky s plynom sa riadte pokynmi uvedenými na nádobke a v karte bezpečnostných údajov.

### ! VÝSTRAHA

- Nádobka s plynom musí byť na pripojenie do klincovačky osadená nízkym pripájacím adaptérom s vyobrazením podľa obr. 11.



Obr. 11

- Nízky plastový pripájací adaptér nasadíte na hornú časť nádobky s plynom podľa obr. 2, krok 3. a 4. a po zasunutí nádobky do príslušného priestoru klincovačky trubičku pripájacieho adaptéra riadne zasuňte do napájacieho konektora podľa obr. 2, krok 6. Následne priestor s pripojenou nádobkou uzavrite nasadením krytu obr. 2, krok 7.

### VLOŽENIE/VÝMENA KLINCŮV (OBR. 3)

- Pás klincov s technickou špecifikáciou uvedenou v kapitole II. zasuňte až do prednej časti zásobníka a riadne ho usadíte. Následne posuvník premiestnite za pás vložených klincov do zadnej časti zásobníka tak, aby doštička posuvníka tlačila na pás klincov zozadu. V prípade potreby výmeny zasunutých klincov stlačte páčku v strednej časti posuvníka, a tým dôjde k zdvihnutiu doštičky, ktorá tlačí na pás klincov a následne pri držaní posuvníka nechajte posuvník presunúť do prednej časti zásobníka. Potom je možné pás klinca vysunúť z drážky zásobníka.

### ! UPOZORNENIE

- Ak sa nebude posuvník po zdvihnutí prítlačnej doštičky pridržovať, dôjde k silovému samočinnému presunu posuvníka do prednej časti zásobníka, čo by mohlo posuvný mechanizmus poškodiť.

### INŠTALÁCIA HÁKA NA ZAVESENIE ZA OPASOK (OBR. 4)

- Klincovačku je možné zavesiť za opasok prostredníctvom háka.
- Hák je možné nainštalovať na pravú či ľavú stranu podľa toho, či je používateľ ľavák alebo pravák.

### VLOŽENIE NABITEJ BATÉRIE (OBR. 5)

- Na prevádzku klincovačky je nevyhnutná batéria, ktorá je zdrojom el. energie pre iskru, ktorá zapáli plyn vo valci.
- Nabitú batériu zasuňte do príslušnej časti rukoväti podľa obr. 5, krok 2, aby došlo k jej počutelnému zacvaknutiu, a tým aj k zaisteniu v rukoväti klincovačky.
- Prítomnosť napätia v stroji bude signalizovaná zelenou kontrolkou na rukoväti obr. 1, pozícia 4.

## VI. Prevádzka klincovačky


### Prevádzková skúška (obr. 6) a nastavenie hĺbky nastreleného klinca (obr. 7)

- Pred začatím práce s klincovačkou najprv vykonajte prevádzkovú skúšku na vzorke materiálu, do ktorého sa budú klince nastrelovať a upravte hĺbku nastreleného klinca podľa obr. 7 v prípade potreby.

### ! VÝSTRAHA


- Pred prácou sa uistite, že v materiáli, do ktorého sa nastrelujú klince, nie sú nežiaduce predmety, napr. skryté elektrické vedenie, kovy (rúrky), kamene a pod. Inak môže dôjsť k úrazu a k vzniku hmotných škôd.

### ! VÝSTRAHA

- Pri práci používajte certifikovanú ochranu zraku a sluchu s dostatočnou úrovňou ochrany a zamedzte prístupu akéhokoľvek zdroja ohňa. 
- Pre prevádzku klincovačky najprv priložte kontaktnú stlačiteľnú poistku k povrchu obrobku a následne klincovačku prítlačte k povrchu, aby došlo k stlačeniu kontaktnej stlačiteľnej poistky a stlačením spúšte dôjde k nastreleniu klinca (obr. 6, krok 3).

- Potom klincovačku zdvihnite z povrchu obrobku a premiestnite ju na požadované miesto, kde sa má nastreliť ďalší klincec a nastrelte klincec vyššie uvedeným postupom.

### ! UPOZORNENIE

- Pri stlačení spúšte je nutné dôkladne stlačiť klincovačku k pracovnej ploche a pri nastrelení ju držať s dostatočne veľkou prítlačnou silou, inak sa nemusí klincec riadne nastreliť do materiálu v dôsledku straty sily úderu pri vymrštení klincovačky od pracovnej plochy. 

### ! UPOZORNENIE

- Klincovačka nie je určená na zarážanie do iných materiálov, než do dreva a drevených materiálov či materiálov s podobnými vlastnosťami ako má drevo. Klincovačka sa nesmie použiť na nastreľovanie klincov do tvrdých materiálov, ako napr. do ocele či betónu! Pri nastreľovaní do dreva na podklade z ocele, betónu a pod. je nutné na klincovačku pôsobiť väčšou prítlačnou silou z dôvodu vzniku väčších spätných rázov a na prevenciu pred sklznutím. Na nastreľovanie klincov do dreva na podklade z ocele, betónu či iného tvrdého materiálu sa musí zvoliť taká dĺžka klinca, aby klincec nenarazil na podklad, inak môže dôjsť k vzniku reakčného rázu.



Batéria je vybavená ochranou proti úplnému vybitiu, ktoré ju poškodzuje. Ochrana batérie neumožní pokles napätia pod určitú medzu, ktoré je pre ňu škodlivé.

### ! UPOZORNENIE

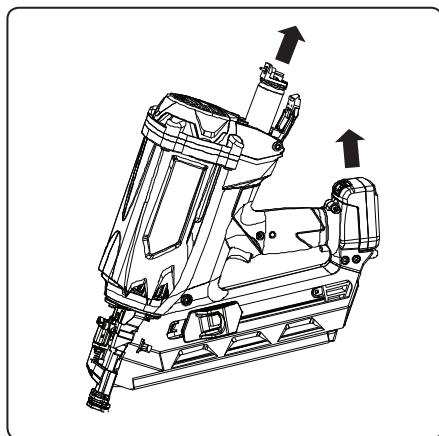
- Ak je klincovačka spojená s plynovou nádobkou, môže priebežne dochádzať k malému úniku plynu, ktorý má charakteristický zápach. Pred uskladnením klincovačky z nej odoberte nádobku s plynom.

### ODSTRÁNENIE UVIAZNUTÉHO KLINCA (OBR. 8)

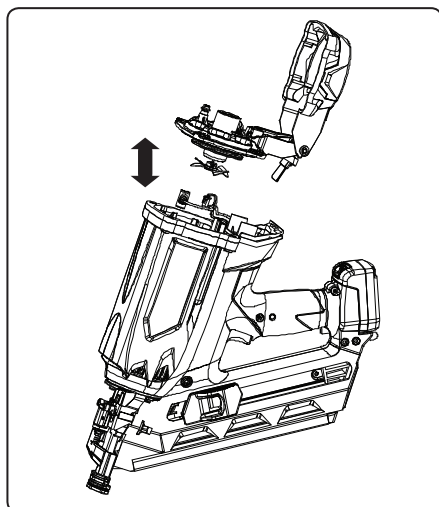
- Na prístup k uviaznutému klincu v nastreľovacej hlave (obr. 8, krok 4) či na odstránenie nánosu papiera z pásu klincov, je nutné vykonať demontáž klincovačky v sekvencii krokov 1 až 4 podľa obr. 8, t. j. v opačnom slede krokov oproti krokom zostavenia podľa obr. 9 – pozrite ďalej. Pre názornosť demontáže s cieľom vybratia uviaznutého klinca je možné použiť alternatívnu vyobrazenia jednotlivých krokov postupu na obr. 12, krok 1 až 3.

### ! VÝSTRAHA

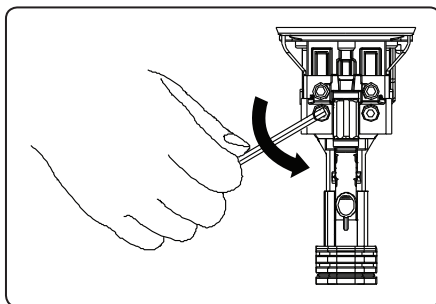
- Pred demontážou klincovačky s cieľom vybratia uviaznutého klinca či údržby z bezpečnostných dôvodov vždy najprv odstráňte batériu a nádobku s plynom a potom pás klincov podľa obr. 8, krok 1.
- Na odobratie batérie z rukoväti najprv stlačte tlačidlo na batériu a potom batériu vysuňte z drážok rukoväti.
- Na vybratie nádobky s plynom najprv šetrne vysuňte trubičku pripájacieho adaptéra plynovej nádobky z konektora klincovačky.



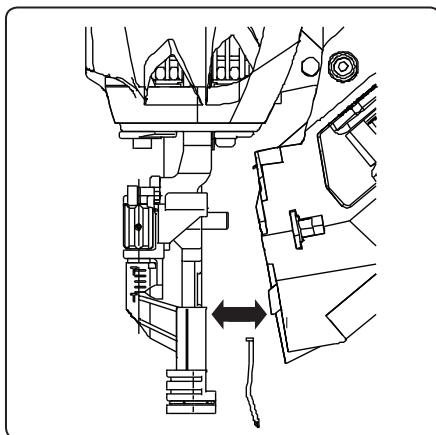
Obr. 12, krok 1



Obr. 12, krok 2



Obr. 12, krok 3



Obr. 12, krok 4

### POSTUP FINÁLNEHO ZLOŽENIA KLINCOVAČKY (OBR. 9)

- Na zloženie klincovačky je nevyhnutné postupovať v nasledujúcej postupnosti krokov, t. j. krok 1 až 5 podľa obr. 9:

- 1. krok:** Zložiť čierne kryty rukoväti so všetkými vnútornosťami
- 2. krok:** Vložiť stlačiteľnú kontaktnú hlavu
- 3. krok:** Naskrutkovať pripevňovacie skrutky hlavy vrátane podložiek
- 4. krok:** Vložiť stredovú skrutku
- 5. krok:** Zaskrutkovať kryt úložného priestoru pre nádobku s plynom.

### ! UPOZORNENIE

- Ak bude počas chodu prístroja zrejmy neštandardný zvuk, vibrácie či chod, prístroj ihneď prestaňte používať, vyberte nádobku s plynom, odoberte batériu a zistíte a odstránite príčinu neštandardného chodu. Ak je neštandardný chod spôsobený poruchou vnútri prístroja, zaisťte jeho opravu v autorizovanom servise značky Extol® prostredníctvom predávajúceho alebo sa obráťte priamo na autorizovaný servis (servisné miesta nájdete na webových stránkach v úvode návodu).

## VII. Čistenie a údržba

### ! VÝSTRAHA

- Pred úkonmi údržby a čistenia z klincovačky odoberte batériu a nádobku s plynom.

### PLÁN ČISTENIA KLINCOVAČKY

- V nižšie uvedenej tabuľke je plán údržby v závislosti od početnosti nastrelených klincov a čistoty pracovného prostredia. Po uvedenom čase je nutné vykonať čistenie a údržbu podľa obr. 10, krok 1-33.

Počet nástrelov	Čistota pracovného prostredia			
	Prašné	Menej prašné	Bežné	Čisté
1 000	každý týždeň	každé 2 týždne	každý mesiac	každé 2 mesiace
2 000	každý týždeň	každé 2 týždne	každý mesiac	každý 1,5 mesiaca
4 000	každý týždeň	každé 2 týždne	každé 3 týždne	každé 3 týždne
6 000	každý týždeň	každý týždeň	každé 2 týždne	každé 2 týždne
8 000	každý týždeň	každý týždeň	každé 2 týždne	každé 2 týždne

Tabuľka 2

### DOSTUPNÉ NÁHRADNÉ DIELY V PRÍPADE POTREBY

Označenie modelu/ Objednávacie číslo	Názov
8894580A	Náhradná nabíjačka
8894580B	Náhradná batéria

Tabuľka 3

- Zásobník klincov a stlačiteľnú kontaktnú poistku je nutné čistiť každý deň s použitím čistého suchého tlakového vzduchu a vytrením textíliou, ktorá nepúšťa vlákna či chlpy.
- Na premazávanie vnútorných častí, kde je to uvedené na obrázkoch krokov údržby (krok 19, 23, 24, obr. 10), je nutné použiť lubrikačný olej Paslode Impulse pre plynové klincovačky. Ide o špeciálny olej odolný proti vyšším teplotám.
- Je nutné čistiť vzduchový filter (krok 7, obr. 10) použitím tlakového vzduchu v spreji. Vzduchový filter zo vzduchu odstraňuje mechanické nečistoty, ktoré by sa inak dostali do spalovacieho valca.

## VIII. Bezpečnostné pokyny pre zarážacie náradie

• **Vždy je potrebné predpokladať, že náradie obsahuje spojovací materiál.** Neopatrná manipulácia so zarážacím náradím môže mať za následok neočakávané vystrelenie spojovacieho materiálu a poranenie obsluhy.

• **Náradím sa nesmie mieriť na seba ani na nikoho v okolí.** Neočakávaným spustením vystrelí spojovací materiál, ktorý spôsobuje zranenie.

• **Náradie sa nesmie spustiť, ak nie je pevne umiestnené na obrobku.** Ak náradie nie je v kontakte s obrobkom, spojovací materiál sa môže odchyliť od cieľa.

• **Ak sa spojovací materiál zasekne v náradí, náradie sa musí odpojiť od napájacieho zdroja.** Ak je zarážacie náradie pripojené k zdroju, môže sa v priebehu odstraňovania zaseknutého spojovacieho materiálu náhodne spustiť.

• **Pri odstraňovaní zaseknutého spojovacieho materiálu je potrebné byť opatrný.** Mechanizmus môže byť pod tlakom a pri uvoľňovaní zaseknutého materiálu môže spojovací materiál prudko vystreliť.

• **Toto zarážacie náradie sa nesmie použiť na upevňovanie elektrických káblov.** Náradie nie je konštruované na inštaláciu elektrických káblov a môže poškodiť izoláciu elektrických káblov, a tým spôsobiť úraz obsluhy elektrickým prúdom alebo nebezpečenstvo požiaru.



• **Zarážacie náradie držte za úchopové izolované povrchy.** Spojovací materiál môže poškodiť izoláciu skrytého elektrického kábla v obrobku, ktorý je pod napätím v obrobku, čo môže spôsobiť, že sa neizolované kovové časti elektromechanického náradia stanú „živými“ a následne to môže viesť k úrazu používateľa elektrickým prúdom.



• **Pri zdvíhaní náradia, pohybe medzi pracovnými oblasťami, zmene pracovných polôh alebo pri chôdzi nenechávajte svoj prst na kontaktnej bezpečnostnej poistke, pretože prst spočívajúci na spúšťači by mohol viesť k neúmyselnej prevádzke náradia.**



• **Náradie má kontaktné spúšťanie a bolo označené vyššie uvedenou značkou.** Jeho určené použitia zahŕňajú výrobné aplikácie, ako sú palety, nábytok výroba drevostavieb, čalúnnictvo a výroba obalov.

**Náradie nepoužívajte pri takých aplikáciách, ako je zatváranie debien alebo škatúl a pripevňovanie dopravných bezpečnostných systémov na prívosoch alebo nákladných automobiloch.** Náradie sa musí používať len na bezpečných pracovných miestach.

**Pri pohybe z jedného miesta zarážania na druhé je potrebné postupovať s opatrnosťou.**

• **Zarážacie náradie sa musí používať iba na bezpečných pracovných miestach.** Pri používaní zarážacieho náradia je nutné zaujať stabilný postoj. Pri zarážaní spájacieho materiálu môže dôjsť k narušeniu stability obsluhy. Z tohto dôvodu zarážacie náradie nepoužívajte na rebríkoch, stoličkách, lešení alebo na inom nedostatočne stabilnom podklade.



• **Na náradí sa nesmú vykonávať žiadne provizórne opravy nevhodným náradím či použitím neoriginálnych náhradných dielov výrobcu, alebo náradie sa nesmie nijako inak upravovať na iný účel použitia.**

### VŠEOBECNÉ BEZPEČNOSTNÉ PRAVIDLÁ

- Prsty nesmú byť v blízkosti spúšťača, ak sa s týmto náradím nepracuje a pri pohybe z jedného pracovného miesta na druhé.

- Mnohé nebezpečenstvá. Pred pripojením, odpojením, plnením zásobníka, prevádzkou, vykonávaním údržby, výmenou príslušenstva alebo pri práci v blízkosti náradia je potrebné prečítať bezpečnostné pokyny a porozumieť im. Dôsledkom ich nedodržania môže byť vážny telesný úraz.

- Všetky časti tela, ako sú ruky, nohy atď., je potrebné udržiavať mimo smeru zarážania a musia sa zaistiť, aby spojovacie súčasti nemohli preniknúť obrobkom do časti tela.

- Pri použití náradia je potrebné mať na pamäti, že by sa spojovacia súčasť mohla odraziť a spôsobiť zranenie.

- Náradie je potrebné držať s pevným úchopom a byť pripravený zvládnuť spätný ráz.

- Zarážacie náradie by mali používať len technicky zdatní pracovníci obsluhy.

- Na zarážacom náradí sa nemajú vykonávať úpravy. Úpravy môžu znížiť účinnosť bezpečnostných opatrení a zvýšiť riziká pre obsluhu a/alebo osoby v okolí.

- Klincovačka nie je určená na zarážanie do tvrdých povrchov, ako napr. do ocele či betónu! Pri nastreľovaní do materiálov na podklade z ocele, betónu a pod. je nutné na klincovačku pôsobiť väčšou prítláčnou silou z dôvodu väčších spätných rázov a na prevenciu pred sklznutím.

- Bezpečnostné pokyny sa musia uchovať na neskoršie využitie.

- Náradie sa nesmie používať, ak je poškodené.

- Pri manipulácii so spojovacími súčastami, najmä pri vkladaní a vyberaní je potrebné postupovať s opatrnosťou, pretože spojovacie súčasti majú ostré hroty, ktoré by mohli spôsobiť zranenie.

- Pred použitím sa vždy musí skontrolovať, či náradie nie je prasknuté, zle pripojené alebo nemá opotrebované diely.

- Obsluha sa nemá unáhliť. Náradie je potrebné používať len na bezpečnom pracovnom mieste. Po celý čas musí obsluha zachovávať náležitý postoj a rovnovážnu polohu.

- Osoby v okolí sa majú zdržiavať v dostatočnej vzdialenosti (ak práca prebieha v oblasti, v ktorej existuje pravdepodobnosť, že ňou budú prechádzať ľudia). Je potrebné, aby obsluha zreteľne vyznačila svoju pracovnú oblasť.

- Obsluha nemá nikdy mieriť náradím na seba alebo na iné osoby.

- Je potrebné používať iba rukavice, ktoré zaisťujú náležitý cit a bezpečné ovládanie spúšťačov a akýchkoľvek nastavovacích prostriedkov.

- Vždy je potrebné používať pomocnú rukoväť (ak bola dodaná).

- Musí byť špecifikovaná pokojová poloha.

### NEBEZPEČENSTVO VYMRŠTENIA

Platí toto:

- Pri vyberaní spojovacích súčastí, nastavovaní, uvoľňovaní zaseknutých súčastí alebo pri výmene príslušenstva sa zarážacie náradie musí odpojiť od zdroja energie.

- Počas práce je potrebné postupovať starostlivo, aby spojovacie súčasti správne prenikali materiálom a nemohli byť odrazené/chybné smerované k obsluhu a/alebo osobám v blízkosti.

- Počas prevádzky je prípustné odpratávať úlomky z obrobku a odpad z prípevňovacieho/nosného materiálu.

- Počas prevádzky musí mať obsluha nasadené nárazuvzdorné odolné ochranné okuliare s postranným krytovaním.

- Obsluha musí posúdiť riziká pre ďalšie osoby.

- V prípade náradia bez bezpečnostnej poistky musí byť obsluha opatrná, pretože náradie sa môže spustiť neúmyselne a môže dôjsť k úrazu obsluhy a/alebo osoby v blízkosti.

- Obsluha musí zaistiť, aby náradie bezpečne spočívalo na obrobku a nemohlo sklznúť.

### NEBEZPEČENSTVO PRI PREVÁDZKE

Platí toto:

- Náradie sa musí držať správnym spôsobom: obsluha musí byť pripravená zvládať obvyklé alebo náhle pohyby, ako je spätný ráz.

- Je potrebné udržiavať rovnovážnu polohu tela a bezpečný postoj.

- Musia sa používať vhodné osobné ochranné bezpečnostné okuliare a odporúčajú sa vhodné rukavice a ochranný odev.

- Musia byť nasadené vhodné chrániče sluchu.

- Musí sa použiť správny zdroj energie, ako je nariadené v návode.

- Návod na použitie musí používateľa podnietiť k riadnemu používaniu náradia. Musí obsahovať informácie o tom, aké aplikácie sú prípustné a ktoré nie, a pridružené riziká, ako je vykonávanie práce na zadnej časti prívosov, na pohyblivých plošinách atď.

- Prevádzkové pokyny musia varovať o rizikách spojených so selektívnym spúšťaním.

### NEBEZPEČENSTVO VYPLÝVAJÚCE Z OPAKOVANÝCH POHYBOV

Pri používaní náradia počas dlhých časových intervalov môže byť obsluha vystavená nepohodliu rúk, ramien, krku alebo ďalších častí tela.

Platí toto:

- Pri používaní náradia sa odporúča, aby obsluha zaujala pohodlnú, no ergonomickú polohu. Odporúča sa udržiavať bezpečný postoj a vyhýbať sa nevhodným polohám alebo polohám, keď obsluha nemá rovnováhu.
- Ak sa obsluha stretne s príznakmi, ako je trvalé alebo opakujúce sa nepohodlie, bolesť, trasenie, brnenie, znečistenie, pocit pálenia alebo stuhnutosť, nemali by sa tieto varovné príznaky ignorovať. Obsluha by to mala konzultovať s kvalifikovaným zdravotníkom pri uvážení celkových aktivít.
- Výrobca musí poskytnúť informácie vzhľadom na zvyškové riziká, ktoré sa týkajú opakovaných pracovných nebezpečenstiev, ako je čas používania s ohľadom na pracovné polohy a sily, pričom takéto informácie je možné nájsť v EN 1005-3 a EN 1005-4.
- Akékoľvek hodnotenie rizík by sa malo zamerať na svalové ťažkosti/ťažkosti pohybového aparátu a je prednostne založené na predpoklade, že pre znižovanie ťažkostí hrá efektívnu rolu pokles únavy počas práce.

#### **NEBEZPEČENSTVO VYPLÝVAJÚCE Z PRÍSLUŠENSTVA A SPOTREBNÉHO MATERIÁLU**

Platí toto:

- Návod na použitie musí špecifikovať predpísané príslušenstvo a spotrebný materiál.
- Pred výmenou/náhradou príslušenstva, ako je kontaktná bezpečnostná poistka, alebo pri vykonávaní nastavenia je potrebné odpojiť zdroj energie, ako je vzduch, nádobka na plyn alebo prípadne batéria či akumulátor.
- Je potrebné používať len veľkosti a typy príslušenstva, ktoré poskytuje výrobca.
- Je potrebné používať len mazivá odporúčané výrobcom.
- Špecifikácia spojovacích súčastí, ktoré sa môžu použiť, musí zahŕňať minimálny a maximálny priemer, dĺžku a charakteristiky spojovacej súčasti, ako je rozmer (kaliber) a uhol.

#### **NEBEZPEČENSTVO NA PRACOVISKU**

Platí toto:

- Pošmyknutie, zakopnutie a pády sú hlavnými príčinami úrazu na pracovisku. Varovanie pred klzkými povrchmi

spôsobenými používaním náradia a tiež pred nebezpečenstvom zakopnutia o hadicu s privodom stlačeného vzduchu.

- Pohyb v neznámych prostrediach v okolí musí byť obozretný. Môžu tam byť skryté nebezpečenstvá, ako sú elektrické vedenia alebo iné obslužné vedenia.
- Toto náradie nie je určené na používanie v prostrediach s nebezpečenstvom výbuchu a nie je všeobecne pri dotyku s elektrickým vedením izolované.
- Musí sa skontrolovať, že na pracovisku nie sú elektrické káble, plynové potrubia atď., ktoré môžu pri poškodení predstavovať v dôsledku použitia náradia nebezpečenstvo.

#### **NEBEZPEČENSTVÁ SPÔSOBENÉ PRACHOM A ODŤAHOM**

Ak sa náradie používa v oblasti, v ktorej existuje statický prach, môže sa prach prejaviť ako škodlivý a predstavovať nebezpečenstvo. Platí toto:

- Posúdenie rizík by malo zahŕňať prach vytváraný pri používaní náradia a potenciál existujúceho škodlivého prachu.
- Odťah musí byť nastavený tak, aby sa v prašnom prostredí minimalizovala škodlivosť prachu.
- Ak dochádza k vytváraniu nebezpečenstiev z prachu alebo pri odťahu prachu, musí byť prioritou znižovať ich v mieste emisie.

#### **NEBEZPEČENSTVO SPÔSOBENÉ HLUKOM**

- Expozícia nechráneného sluchu vysokým hladinám hluku môže spôsobiť trvalú, zneschopňujúcu stratu sluchu a ďalšie problémy, ako je tinitus (zvonenie, bručanie, pískanie alebo hučanie v ušiach).
- Pre tieto nebezpečenstvá je teda základnou požiadavkou posúdenie rizík a zavedenie vhodných spôsobov zvládania týchto nebezpečenstiev.
- Vhodné spôsoby riadenia na zníženie rizika môžu zahŕňať opatrenia, ako sú tlmiace materiály zabraňujúce rezonancii obrobkov.
- Musí sa používať vhodná ochrana sluchu.
- Náradie sa musí používať a udržiavať tak, ako je odporúčané v tomto návode, aby sa zabránilo zbytočnému zvyšovaniu hladín hluku.

- Ak je súčasťou výbavy náradia tlmič hluku, musí vždy prebehnúť kontrola, že je tlmič hluku na mieste a pri prevádzke náradia je funkčný a v riadnom prevádzkovom stave.

#### **POZNÁMKA 1**

Hodnoty  $L_{pA}$  a  $L_{WA}$  uvedené v technickej špecifikácii sú charakteristické hodnoty týkajúce sa náradia a nereprezentujú generovanie hluku v mieste použitia. Hluk na mieste použitia bude napríklad závisieť od pracovného prostredia, obrobku, podpery obrobku a počtu zarážacích operácií.

#### **POZNÁMKA 2**

Návrh pracoviska môže tiež poslúžiť na zníženie hladín hluku, napríklad umiestnením obrobkov na tlmiace podpery (pozrite tiež ISO 11690-1).

#### **NEBEZPEČENSTVÁ VYTVRANÉ VIBRÁCIAMI**

**Uvedená hodnota emisie vibrácií je charakteristická hodnota týkajúca sa náradia a nereprezentuje vplyv na ruku pri použití náradia. Akýkoľvek vplyv na ruku pri použití náradia bude napríklad závisieť od sily stlačenia, kontaktnej sily prítlaku, pracovného smeru, nastavenia zdroja energie, obrobku a podpery obrobku.**

- Základom sú informácie k vykonaniu hodnotenia rizík z týchto nebezpečenstiev a zavedenia príslušných opatrení na ich zníženie.
- Expozícia vibráciám môže spôsobiť zneschopňujúce poškodenie nervov a krvného obehu v rukách.
- Pri práci v chlade sa musí nosiť teplý odev a ruky sa musia udržiavať teplé a suché.
- Ak obsluha pocíti na svojich prstoch alebo rukách tuposť, brnenie, bolesť alebo bielenie pokožky, musí vyhľadať lekársku radu u kvalifikovaného zdravotníka pri uvážení celkových aktivít.
- Náradie sa musí používať a udržiavať tak, ako je odporúčané v návode na používanie, aby sa zabránilo zbytočnému zvyšovaniu hladín vibrácií.
- Náradie sa musí držať pri vyvinutí ľahkého, ale bezpečného úchopu, pretože s vyššou silou stlačenia sa všeobecne zvyšuje riziko vyplývajúce z vibrácií.

#### **DODATOČNÉ BEZPEČNOSTNÉ POKYNY PRE KLINCOVAČKY POHÁŇANÉ ZÁŽIHM PLYNU**

- Plynové náradie sa musí používať len s nádobkami na plyn, ktoré sú uvedené v návode na použitie náradia alebo boli skúšané dodávateľom nádobiek v súlade s EN ISO 11148-13.
- Pri používaní plynového náradia musí obsluha postupovať s opatrnosťou, pretože náradie sa môže zahrievať, čo ovplyvňuje úchop a ovládanie.
- Plynové zarážacie náradie sa musí používať vo vetranom prostredí.
- V prípade, že sa kvapalný horľavý plyn dostane do styku s ľudskou pokožkou, môže dôjsť k zraneniu. Plyn je extrémne prchavý a v dôsledku rýchleho vyparovania kvapalnej fázy môže dôjsť k poraneniu pokožky podchladeným plynom. Takisto nádobka s plynom môže byť veľmi podchladená v dôsledku veľkého odberu plynu pri častom nastreľovaní.
- S nádobkami na plyn sa musí zaobchádzať s opatrnosťou a je potrebné kontrolovať, či nie sú poškodené. Poškodené nádoby na plyn môžu explodovať a spôsobiť zranenie.
- Je potrebné prečítať si pokyny odovzdané s nádobkou (t. j. karta bezpečnostných údajov a informácie uvedené na nádobke s plynom) na plyn a postupovať podľa nich.
- Je potrebné zaistiť, aby horľavé materiály neboli vystavené horúcim výfukovým plynom.
- Náradie sa nesmie používať v oblastiach s nebezpečenstvom výbuchu, pretože iskra vytváraná v náradí môže spôsobiť požiar alebo výbuch.
- Návod na použitie plynového náradia musí obsahovať varovanie pred skladovaním bez dohľadu, vysokou teplotou, k zaobchádzaniu s nádobkami na plyn, batériami a ich likvidovaním.
- V prípade plynového náradia by pri pravidelnej prevádzke mohlo unikáť malé množstvo plynu.

## POUŽÍVANIE A ÚDRŽBA BATÉRIOVÉHO NÁRADIA

- a) **Náradie nabíjajte iba nabíjačkou, ktorá je určená výrobcem.** Nabíjačka, ktorá môže byť vhodná pre jeden typ batérovej súpravy, môže byť pri použití s inou batérovou súpravou príčinou nebezpečenstva požiaru.
- b) **Náradie používajte iba s batérovou súpravou, ktorá je výslovne určená pre dané náradie.** Používanie akýchkoľvek iných batérových súprav môže byť príčinou nebezpečenstva úrazu alebo požiaru.
- c) **Ak sa batérová súprava práve nepoužíva, chráňte ju pred stykom s inými kovovými predmetmi, ako sú kancelárske sponky, mince, kľúče, klince, skrutky, alebo iné malé kovové predmety, ktoré môžu spôsobiť spojenie jedného kontaktu batérie s druhým.** Skratovanie kontaktov batérie môže spôsobiť popáleniny alebo požiar.
- d) **Pri nesprávnom používaní môžu z batérie unikať tekutiny; vyhňte sa kontaktu s nimi. Ak dôjde k náhodnému styku s týmito tekutinami, opláchnite zasiahnuté miesto vodou. Ak sa tekutina dostane do oka, vyhľadajte navyše lekársku pomoc.** Tekutiny unikajúce z batérie môžu spôsobiť zápaly alebo popáleniny.
- e) **Batérová súprava alebo náradie, ktoré je poškodené alebo prestavené, sa nesmie používať.** Poškodené alebo upravené akumulátory sa môžu správať nepredvídateľne, a môžu tak spôsobiť oheň, výbuch alebo nebezpečenstvo úrazu.
- f) **Batérové súpravy alebo náradie sa nesmú vystavovať ohňu alebo nadmernej teplote.** Vystavenie ohňu alebo teplote vyššej ako 130 °C môže spôsobiť výbuch.
- g) **Je nutné dodržiavať všetky pokyny k nabíjaniu a nenabíjať batérovú súpravu alebo náradie mimo teplotného rozsahu, ktorý je uvedený v návode na používanie.** Nesprávne nabíjanie alebo nabíjanie pri teplotách, ktoré sú mimo uvedeného rozsahu, môže poškodiť batériu a zvýšiť riziko požiaru.

## SERVIS

- a) **Opavy svojho batérového náradia zverte kvalifikovanej osobe, ktorá bude používať identické náhradné diely.** Týmto spôsobom bude zaistená rovnaká úroveň bezpečnosti náradia ako pred jeho opravou.

- b) **Poškodené batérové súpravy sa nesmú nikdy opravovať.** Oprava batérových súprav by sa mala vykonávať iba u výrobcu alebo v autorizovanom servise.

## IX. Bezpečnostné pokyny pre nabíjačku a nabíjanie a batériu

- Pred nabíjaním si prečítajte návod na používanie.
- Nabíjačka je určená iba na nabíjanie vo vnútorných priestoroch. Je nutné ju chrániť pred dažďom, vysokou vlhkosťou a teplotami nad 40 °C.
- Nabíjačka je určená na nabíjanie iba určených batérií a nesmie sa použiť na nabíjanie iných batérií alebo na iný účel.
- Zamedzte používaniu nabíjačky osobám (vrátane detí), ktorým fyzická, zmyslová alebo mentálna neschopnosť či nedostatok skúseností a znalostí zabraňuje v bezpečnom používaní spotrebiča bez dozoru alebo poverenia. Deti sa so spotrebičom nesmú hrať. Všeobecne sa neberie do úvahy používanie nabíjačky veľmi malými deťmi (vek 0 – 3 roky vrátane) a používanie mladšími deťmi bez dozoru (vek nad 3 roky a pod 8 rokov). Pripúšťa sa, že ťažko hendikepovaní ľudia môžu mať potreby mimo úrovne stanovenej normami EN 60335-1/EN 60335-2-29.
- Pri nabíjaní zaistite vetranie, pretože pri nabíjaní môže dôjsť k úniku pár, ak je batéria poškodená v dôsledku zlého zaobchádzania (napr. v dôsledku pádu).
- Nabíjačku používajte v rozmedzí okolitej teploty 10 °C až 40 °C.
- Nabíjačku, jej napájací kábel a zásuvkovú vidlicu kábla chráňte pred mechanickým či tepelným poškodením.

## BEZPEČNOSTNÉ POKYNY PRE BATÉRIU

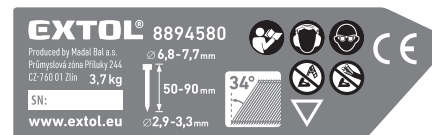
- Batériu chráňte pred dažďom, mrazom, vysokou vlhkosťou, vysokými teplotami (nad 50 °C), pred mechanickým poškodením (nárazy a pády), nikdy batériu neotvárajte, nespálujte a neskratujte. Batériu skladujte odobratú z prístroja a skladujte ju plne nabitú a z dôvodu udržania čo najdlhšej životnosti batérie ju po niekoľkých mesiacoch plne nabite (po každých 6 mesiacoch).
- **Pri mraze a pri vysokej teplote okolia výrazne klesá kapacita batérie a batériu to poškodzuje.**



- Nabíjacie konektory batérie chráňte pred znečistením, deformáciou či iným poškodením a pred vodivým premostením kontaktov prelepením konektorov napr. lepiacou páskou, aby nedošlo k jej skratovaniu a následne k požiaru či výbuchu.
- Zaistite, aby sa s batériou nehrali deti.

## X. Význam označení

### VÝZNAM OZNAČENÍ A BEZPEČNOSTNÉ POKYNY NA KLINCOVAČKE



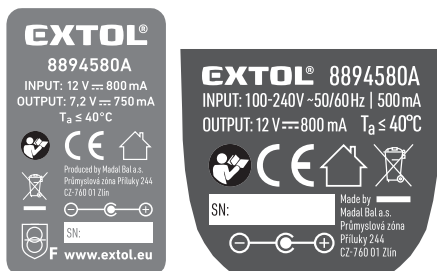
	Pred použitím náradia si prečítajte návod na používanie a je nevyhnutné porozumieť označeniu na náradí. Pri nedodržaní upozornení by mohlo dôjsť k vážnemu zraneniu.
	Spĺňa príslušné harmonizačné predpisy EÚ.
	Obsluha a ďalšie osoby v pracovnej oblasti musia používať certifikovanú ochranu zraku s postrannými krytmi a s dostatočnou úrovňou ochrany.
	Obsluha a ďalšie osoby v pracovnej oblasti musia používať certifikovanú ochranu sluchu s dostatočnou úrovňou ochrany.
	<b>Toto zarážacie náradie sa nesmie používať na upevňovanie elektrických káblov.</b> Náradie nie je konštruované na inštalácie elektrických káblov a môže poškodiť izoláciu elektrických káblov, a tým spôsobiť úraz obsluhy elektrickým prúdom alebo nebezpečenstvo požiaru.

	<b>Zarážacie náradie sa musí používať iba na bezpečných pracovných miestach. Pri používaní zarážacieho náradia je nutné zaujať stabilný postoj.</b> Pri zarážaní spojovacieho materiálu môže dôjsť k narušeniu stability obsluhy. Z tohto dôvodu zarážacie náradie nepoužívajte na rebríkoch, stoličkách, lešení alebo na inom nedostatočne stabilnom podklade.
	Pri zdvíhaní náradia, pohybe medzi pracovnými oblasťami, zmene pracovných polôh alebo pri chôdzi nenechávajte svoj prst na kontaktnej bezpečnostnej poistke, pretože prst spočívajúci na spúšťači by mohol viesť k neúmyselnej prevádzke náradia. Náradie má kontaktné spúšťanie a bolo označené vyššie uvedenou značkou. Jeho určené použitia zahŕňajú výrobné aplikácie, ako sú palety, nábytok, výroba drevostavieb, čalúnnictvo a výroba obalov. Náradie nepoužívajte pri takých aplikáciách, ako je zatváranie debien alebo škatúl a prípeňovanie dopravných bezpečnostných systémov na prívosoch alebo nákladných automobiloch.
	Náradie sa smie prevádzkovať iba v dobre vetranom prostredí.
	Pri príprave klincovačky na použitie, počas jej prevádzky či servisných úkonoch alebo v priestore, kde je klincovačka s pripojenou nádobkou na plyn umiestnená, nesmie obsluha klincovačky či osoby v pracovnej oblasti fajčiť a je zakázané v pracovnej oblasti používať akýkoľvek zdroj ohňa a iskier.
	Klincovačka s plynovou nádobkou alebo samotná nádobka s plynom sa nesmie vystavovať teplote nad 50 °C.

	Zarážacie náradie.
	Elektroodpad. Nepoužiteľné náradie sa nesmie vyhodiť do zmesového odpadu, ale odovzdať do spätného zberu elektrozariadení, pozrite kapitolu „Likvidácia odpadu“.
SN:	Na výrobku je uvedený rok a mesiac výroby strojového zariadenia a číslo výrobnéj série.

Tabuľka 4

#### VÝZNAM OZNAČENÍ A BEZPEČNOSTNÉ POKYNY NA NABÍJAČKE



	Pred použitím si prečítajte návod na použitie.
	Spĺňa príslušné harmonizačné právne predpisy EÚ.
	Zariadenie triedy II.
	Nabíjačku je možné používať iba v miestnosti. Nutné chrániť pred dažďom, vysokou vlhkosťou a vniknutím vody.
	Polarita pripájacieho DC konektora.
T <sub>a</sub> ≤ 40 °C	Okolité teplota na nabíjanie batérie nabíjačkou.
	SMPS (impulzne riadený napájací zdroj) obsahujúci bezpečnostný ochranný transformátor odolný proti skratu.

Input/Output	Vstupné parametre/výstupné parametre.
	Elektroodpad, pozrite ďalej.
SN:	Na výrobku je uvedený rok a mesiac výroby zariadenia a číslo výrobnéj série.

Tabuľka 5

#### VÝZNAM OZNAČENÍ A BEZPEČNOSTNÉ POKYNY NA BATÉRII



	Pred použitím si prečítajte návod na použitie.
	Batériu nevystavujte priamemu slnečnému žiareniu a teplote nad 50 °C.
	Batériu nespálujte.
	Zamedzte kontaktu batérie s vodou a vysokou vlhkosťou.
	Batériu nevyhadzujte do zmesového odpadu, pozrite ďalej odsek likvidácie odpadu.
Li-ion	
7,2 V	Menovité svorkové napätie batérie pri zaťažení.
X000 mAh/ XX Wh	Kapacita batérie/watthodinová zaťažiteľnosť batérie.
SN:	Na výrobku je uvedený rok a mesiac výroby batérie a číslo výrobnéj série.
IEC 62133-2:2017/ UN 38.3	Normy a normatívne technické špecifikácie, ktorých požiadavky batérie spĺňajú.

Tabuľka 6

## XI. Skladovanie

### ⚠ VÝSTRAHA

- Ak je klincovačka spojená s plynovou nádobkou, môže priebežne dochádzať k malému úniku plynu, ktorý má charakteristický zápach. Klincovačka preto musí byť umiestnená vo vetranom prostredí bez akéhokoľvek zdroja otvoreného ohňa a iskier a nesmie sa skladovať bez dozoru a pri teplote nad 50 °C. Pred uskladnením klincovačky z nej odoberte batériu a ak klincovačku nebudete dlhší čas používať, vyberte z nej aj nádobku s plynom, ktorú uskladníte na bezpečnom mieste.



- Pri skladovaní nádobky s plynom je nutné sa riadiť bezpečnostnými pokynmi uvedenými na nádobke a v karte bezpečnostných údajov výrobcu. Nádobka nesmie byť vystavená teplote vyššej než 50 °C a pod min. teplotou uvedenou na nádobke. Nádobka nesmie byť vystavená pôsobeniu mechanických nárazov či iného mechanického poškodenia, korozívnych látok (žieraviny a oxidačné látky), ďalej pôsobeniu vody a pod., ktoré by mohli prederaviť plášť nádobky, v ktorého dôsledku by mohlo dôjsť k explózií nádobky či k požiaru.

- Je nutné si uvedomiť, že plynová nádobka obsahuje horľavý plyn pod tlakom, a preto je pri manipulácii, používaní, skladovaní a likvidácii nutné s nádobkou nakladať podľa predvídateľného rozumného očakávania, čo sa týka bezpečnosti.

- Klincovačku, nabíjačku, batériu a plynovú nádobku skladujte na bezpečnom a suchom mieste mimo dosahu detí.

#### SKLADOVANIE BATÉRIE

- Batériu chráňte pred dažďom, mrazom, vysokou vlhkosťou, teplotami nad 50 °C, pred mechanickým poškodením (napr. pádom) a nikdy ju neatvárajte, nespálujte.

Pred uskladnením aku náradia z neho odoberte batériu a batériu plne nabíjate. Z dôvodu udržania čo najdlhšej životnosti batérie ju po niekoľkých mesiacoch (najdlhšej po šiestich mesiacoch) plne nabíjate.

- Pri nízkych alebo vysokých teplotách sa výrazne znižuje kapacita batérie a batériu to poškodzuje.
- Kontakty batérie chráňte pred znečistením, deformáciou či iným poškodením a zamedzte vodivému premosteniu kontaktov batérie prelepením konektorov napr. lepiacou páskou, aby nedošlo ku skratovaniu batérie, v ktorého dôsledku môže dôjsť k požiaru či výbuchu.
- Zaistite, aby sa s batériou nehrali deti.

## XII. Likvidácia odpadu

- Obaly vyhodte do príslušného kontajnera na triedený odpad.
- Nepoužiteľná klincovačka a nabíjačka sú elektrozariadenia, ktoré sa nesmú vyhadzovať do zmesového odpadu, ale podľa európskej smernice (EÚ) 2012/19 sa musia odovzdať na ekologickú likvidáciu/recykláciu na príslušné zberné miesta elektroodpadu, pretože obsahujú látky nebezpečné pre životné prostredie. Pred odovzdaním klincovačky na ekologickú likvidáciu z nej vyberte plynovú nádobku a Li-ion batériu.
- Pred odovzdaním klincovačky na likvidáciu, sa musí z prístroja odobrať batéria, ktorá sa takisto nesmie vyhodiť do zmesového odpadu (smernica 2006/66 ES), ale je nutné ju odovzdať na ekologickú likvidáciu do spätného zberu batérií oddelene, pretože obsahuje látky nebezpečné pre životné prostredie. Informácie o zberných miestach dostanete u predávajúceho alebo na miestnom obecnom úrade.

#### LIKVIDÁCIA PLYNOVEJ NÁDOBKY

- Plynová nádobka je nebezpečný odpad, ktorý nevyhadzujte do zmesového odpadu, nespálujte atď., ale odovzdajte ho na zbernom mieste nebezpečného odpadu. Nádobka môže obsahovať zvyšky horľavého plynu alebo môže byť pod tlakom a môže dôjsť k požiaru alebo k výbuchu. O zberných miestach nebezpečného odpadu sa informujte na miestnom obecnom úrade.

### XIII. Záručná lehota (práva z chybného plnenia)

- Na výrobok sa vzťahuje záruka (zodpovednosť za chyby) 2 roky od dátumu predaja. Ak o to kupujúci požiada, je predávajúci povinný kupujúcemu poskytnúť záručné podmienky (práva z chybného plnenia) v písomnej forme podľa zákona.

#### ZÁRUČNÝ A POZÁRUČNÝ SERVIS

Pre uplatnenie práva na záručnú opravu tovaru sa obráťte na obchodníka, u ktorého ste tovar zakúpili.

Pre opravu po uplynutí záruky sa tiež môžete obrátiť na náš autorizovaný servis.

Najbližšie servisné miesta nájdete na [www.extol.sk](http://www.extol.sk). V prípade, že budete potrebovať ďalšie informácie, poradíme Vám na: **Fax: +421 2 212 920 91 Tel.: +421 2 212 920 70 E-mail: servis@madalbal.sk**

### ES Vyhlásenie o zhode

Predmet vyhlásenia – model, identifikácia výrobku:

**Extol® Premium 8894580**

Dĺžka klincov 50 – 90 mm;  
Priemer hlavy klincov: 6,8 – 7,7 mm  
Priemer stopky klincov: 2,9 – 3,3 mm

**Výrobca Madal Bal a.s. • Bartošova 40/3 • CZ-760 01 Zlín • IČO: 49433717**

vyhlasuje,

že vyššie opísaný predmet vyhlásenia je

v zhode so všetkými príslušnými ustanoveniami harmonizačných právnych predpisov Európskej únie:

2006/42 ES; (EÚ) 2011/65; (EÚ) 2014/30; (EÚ) 2014/35

Toto vyhlásenie sa vydáva na výhradnú zodpovednosť výrobcu.

**Harmonizované normy (vrátane ich pozmeňujúcich príloh, ak existujú), ktoré sa použili na posúdenie zhody a na ktorých základe sa zhoda vyhlasuje:**

EN ISO 11148-13:2018; EN 60204-1:2018; EN ISO 12100:2010; EN 55014-1:2017;  
EN 55014-2:2015; EN IEC 63000:2018;

Kompletizáciu technickej dokumentácie 2006/42 ES vykonal Martin Šenkýř so sídlom na adrese spoločnosti Madal Bal a.s., Priemyselná zóna Příluky 244, 760 01 Zlín, Česká republika. Technická dokumentácia (2006/42 ES) je k dispozícii na vyššie uvedenej adrese spoločnosti Madal Bal, a.s.

**Miesto a dátum vydania ES vyhlásenia o zhode:** Zlín, 16. 3. 2020

V mene spoločnosti Madal Bal, a.s.:

Martin Šenkýř  
člen predstavenstva spoločnosti

### Bevezető

Tisztelt Vevő!

Köszönjük Önnek, hogy megvásárolta az Extol® márka termékét!

A terméket az idevonatkozó európai előírásoknak megfelelően megbízhatósági, biztonsági és minőségi vizsgálatoknak vetettük alá.

Kérdéseivel forduljon a vevőszolgálatunkhoz és a tanácsadó központunkhoz:

**www.extol.hu Fax: (1) 297-1270 Tel: (1) 297-1277**

**Gyártó:** Madal Bal a. s., Průmyslová zóna Příluky 244, 760 01 Zlín Cseh Köztársaság

**Forgalmazó:** Madal Bal Kft., 1173 Budapest, Régvám köz 2. (Magyarország)

**Kiadás dátuma:** 2021. 4. 1

### I. A készülék jellemzői és rendeltetése



**Az erős és robusztus gázpatronos szögbelövőt** faszervezetek, faépületek stb. szögezéséhez lehet felhasználni, például olyan építkezéseken ahol nincs elektromos energia vagy sűrített levegő. A vezeték nélküli készüléket pl. tetőszerkezetek rögzítéséhez, lécek és deszkák rögzítéséhez, faszervezetek összeállításához, zsaluk készítéséhez stb. lehet felhasználni. A készülékkel sima vagy recézett, 50-90 mm hosszú szögeket lehet belőni. A készülékbe 34°-os szögben elrendezett szögszalagokat lehet betenni (a többi méretet lásd a műszaki adatoknál).



- **A gázpatronos szögbelövő jóval hatékonyabb, mint az elektromos szögbelövők. Egy gázpatronnal akár 1200 szöveget is be lehet lőni, a teljesen feltöltött akkumulátor kb. 5000 szög belövését teszi lehetővé. A készülék különösen előnyösen használható tetők szereléséhez, és magasban végzett szegezési munkákhoz. A készülék működtetéséhez nem kell elektromos hálózat.**
- A szögbelövő működtetéséhez nem kell nehéz villanymotor, a könnyű patronból adagolt gáz üzemanyagot a könnyű és levehető Li-ion akkumulátorral táplált gyújtógyertya szikrája robbantja be. Ennek köszönhetően **a könnyű szögbelövő készülék kiválóan használható gyakori szögezésekhez, bármilyen munkahelyen.** A készülék ismétlődő használata **kényelmes és nem okoz kényszerítő fáradtságot.**
- A 80 ml térfogatú gázpatront, például a BOSTITCH gyártótól, szaküzletekben lehet megvásárolni. Az ajánlott gázpatron típusjele: FC 80MLHPB. Ezzel ekvivalens, más gyártóktól származó gázpatronok is használhatók a készülékben.
- A szögbelövő készüléket csak jól szellőző helyen lehet használni.



A szögbelövőn beállítható a szögbelövés mélysége.

## II. Műszaki specifikáció

Típuszám / rendelési szám	8894580
Szögfej típusa	D
Szögfej átmérő	6,8-7,7 mm
Szögszár átmérő	2,9-3,3 mm
Szög elrendezés a szalagban	34°
Szög hossza	50-90 mm
Szögszár kivitele	síma vagy recézett
Szögbelövési kapacitás	20 szög/perc
Belőhető szögek száma feltöltött akkumulátorról	5000 db
Belőhető szögek száma egy 80 ml-es gázpatronról	1200 <sup>1)</sup>
Ajánlott gázpatron	BOSTITCH FC80MLHPB vagy ezzel ekvivalens
Gázpatron csatlakozó adapter	alacsony (lásd a 11. ábrát)
Szögtár kapacitás	50 szög
Szögbelövő tömege (szögek nélkül)	3,7 kg
Ütési energia	80 J
Akkumulátor specifikáció (típus, névleges feszültség, kapacitás, wattóra terhelhetőség)	Li-ion; 7,2 V DC 1,5 Ah; 10,8 Wh
Mellékelt akkumulátorok száma	2
Töltési idő	2,5 óra
Akuszikus nyomás L <sub>pA</sub> , pontatlanság K	67,08 dB (A); K=±4 dB (A)
Akuszikus teljesítmény L <sub>WA</sub> , pontatlanság K	78,08 dB (A); K=±4 dB (A)
Rezgésérték a fogantyún (három tengely eredője); pontatlanság K	2,67 m/s <sup>2</sup> ; K= ±1,5 m/s <sup>2</sup> <sup>2)</sup>

<sup>1)</sup> A belőhető szögek mennyisége a BOSTITCH gyártó szerint, a FC 80MLHPB típusjelölésű patronra vonatkozik. A belőhető szögek mennyisége más gyártó patronjainak a használata esetén eltérhet ettől.

### VÁSÁROLHATÓ SZÖGK

Típuszám / rendelési szám	Hosszúság	Típus	Mennyiség
8862603	50 mm	recézett	480 db
8862604	75 mm	recézett	480 db
8862605	90 mm	recézett	480 db
8862606	50 mm	síma	480 db
8862607	75 mm	síma	480 db
8862608	90 mm	síma	480 db

1. táblázat

### FIGYELMEZTETÉS!

• A feltüntetett rezgésérték csak a szerszámra vonatkozó érték, és nem veszi figyelembe a használat közben a kezét és csuklót érő rezgésterhelést. A szerszám által a kézre vagy csuklóra kifejtett rezgésterhelés függ a szerszám megfogási erejétől, a szerszám munkadarabra nyomásától, a szegezés irányától, a beállított üzemi nyomástól, a munkadarab anyagától és a munkadarab megtámasztásától

• A munkahelyi feltételektől függően tegyen intézkedéseket a keletkező zaj csökkentése érdekében: a munkadarabot helyezze zaj- és rezgéselnyelő anyagra, a munkadarabot fixen fogja be, állítson be kisebb ütési erőt stb.

## III. A készülék részei és működtető elemei

### 1. ábra. Tételszámok és megnevezések

1. Benyomható érintős szögező fej
2. Szögbelövési mélység szabályozó
3. Ravasz
4. Tápfeszültség kijelző
5. Fogantyú
6. Akkumulátor kioldó gomb
7. Akkumulátor
8. Szögtár
9. Szögszalag a tárbán
10. Szög adagoló

### FIGYELMEZTETÉS!

• A készülék használatba vétele előtt a jelen útmutatót olvassa el és a készülék közelében tárolja, hogy a felhasználók bármikor el tudják olvasni. Amennyiben a terméket eladja vagy kölcsönadja, akkor a termékkel együtt a jelen használati útmutatót is adja át. A használati útmutatót védje meg a sérülésektől. A gyártó nem vállal felelősséget a termék rendeltetésétől vagy a használati útmutatótól eltérő használata miatt bekövetkező károkért. A készülék első bekapcsolása előtt ismerkedjen meg alaposan a működtető elemek és a tartozékok használatával, a készülék gyors kikapcsolásával (veszély esetén). A használatba vétel előtt mindig ellenőrizze le a készülék és tartozékai, valamint a védő és biztonsági elemek sérülésmentességét, a készülék helyes összeszerelését. Ellenőrizze le az akkumulátor burkolatának és DC aljzatának, az akkumulátortöltőnek és vezetékének, valamint a csatlakozódugónak a sérülésmentességét. Amennyiben sérülést vagy hiányt észlel, akkor a szögbelövő készüléket, az akkumulátort és az akkumulátortöltőt ne használja. A készüléket Extol® márkaszervizben javíttassa meg, illetve itt vásárolhat a készülékhez pótalkatrészeket vagy tartozékokat (lásd a karbantartás és szerviz fejezetben, továbbá a weblapunkon).

## IV. Az akkumulátor töltése

### FIGYELMEZTETÉS!

• A szögbelövő működtetéséhez akkumulátorra van szükség, amely a gyújtógyertya szikra létrehozásához biztosítja az elektromos energiát (a szögbelövő a robbanómotor elvén működik).

• A szögbelövőben csak a mellékelt (8894580B típusjelű) akkumulátort szabad használni. Más akkumulátortöltő használata tüzet vagy robbanást okozhat (az eltérő paraméterek miatt).

• Az akkumulátort csak eredeti (8894580A típusjelű) akkumulátortöltővel szabad feltölteni. Más akkumulátortöltő használata az eltérő paraméterek miatt tilos.

### FIGYELMEZTETÉS!

• Az akkumulátor töltése közben a környezeti hőmérséklet legyen 10 °C és 40 °C között.

a) **Az akkumulátort útközéig dugja az akkumulátortöltő hornyába, kattantást fog hallani.**

b) **Mielőtt az akkumulátortöltőt csatlakoztatná az elektromos hálózathoz, ellenőrizze le a hálózati feszültséget (100-240 V~, 50/60 Hz), illetve az akkumulátortöltőt és vezetékének a sérülésmentességét. Ellenőrizze le az akkumulátortöltő állapotát is..**

### FIGYELMEZTETÉS!

• Ha az akkumulátortöltőt vagy az akkumulátor sérült, akkor azt ne használja (vásároljon eredeti akkumulátortöltőt és akkumulátort a gyártótól).

c) **Az akkumulátortöltőt csatlakoztassa az elektromos aljzathoz.**

• A töltés folyamatát villogó zöld LED jelzi ki.

• A töltés befejezését a zöld LED folyamatos világítása jelzi ki.

• Ha piros LED villog, akkor ez töltési problémára figyelmezteti (az akkumulátor nem töltődik). Előfordulhat, hogy az akkumulátor mélylemerülés elleni védelme bekapcsol (ezért villog a piros LED). Az akkumulátortöltőt húzza ki az elektromos aljzatról, vegye ki az akkumulátort a töltőtől, és az akkumulátort hagyja kb. 0,5 óráig regenerálódni, majd próbálja meg ismét a töltést.



- d) Az akkumulátor feltöltése után először az akkumulátortöltő dugaszát húzza ki a fali aljzatból, majd az akkumulátort húzza ki az akkumulátortöltőből.

## V. Előkészületek a használatba vételhez

### FIGYELMEZTETÉS!

- A szögbelövőt csak jól szellőztetett helyen szabad használni.

- A készülék használati helyén, a készülék javítása és karbantartása közben, a gázpatron közelében, illetve a gázpatron tárolási helyén tilos a dohányzás, a nyílt láng használata, illetve szikrát képző eszközök üzemeltetése. A gázpatront nem szabad 50°C-nál melegebb, illetve a patron címkéjén feltüntetett minimális hőmérsékletnél hidegebb helyen tárolni. A gázpatron használata, kezelése és megsemmisítése közben tartsa be a patronon vagy a patron biztonsági adatlapjában található előírásokat. A gázpatron vásárlása során kérje az eladótól, a gyártó által a gázpatronhoz mellékelt biztonsági adatlap átadását is.

- A szögbelövőt nem szabad olyan helyen üzemeltetni, ahol a közelben gyúlékony és robbanékony anyagok találhatók.



### FIGYELMEZTETÉS!

- A gázpatron használatba vétele előtt ellenőrizze le, hogy a gázpatronon nincs-e olyan sérülés, amely veszélyeztetné a patron szabályszerű használatát, illetve ellenőrizze le a patron felhasználhatósági idejét is. Sérült vagy lejárt használati idejű gázpatront ne használjon, mert balesetet okozhat. Az ilyen gázpatron veszélyes hulladékként kell kezelni. A gázpatron használata, kezelése és megsemmisítése közben tartsa be a patronon vagy a patron biztonsági adatlapjában található előírásokat.

### FIGYELMEZTETÉS!

- A gázpatront az alacsony csatlakozó adapter használatával kell a készülékbe szerelni (lásd a 11. ábrát).



11. ábra

- Az alacsony patron-csatlakozó adaptert húzza rá a patronra a 2. ábra 3. és 4. lépése szerint. A patron dugja a készülékbe (2. ábra 5-ös lépés), az adaptert csövet dugja a csatlakozóba (2. ábra 6-os lépés). A patron tartó fedelét szerelje vissza (2. ábra 6-os lépés).

### SZEGEK BEHELYEZÉSE ÉS CSERÉJE (3. ÁBRA)

- A II. fejezetben megadott paraméterekkel rendelkező szögzszalagot tegye a szögtárbá, ügyeljen a helyes illesztésre. A szög adagolót húzza hátra a szögzszalag mögé, hogy az adagoló előre nyomja a szögzszalagot. Ha a szögzszalagot cserélni kívánja, akkor nyomja meg a szögadagolót a közepénél, a szögzszalag nyomó lap megemelkedik. A szögadagolót engedje előre. Vegye ki a szögzszalagot. Tegyen be másik szögzszalagot, és állítsa be az adagolót.

### FIGYELMEZTETÉS!

- Amikor a szögadagoló közepét megnyomja és kiakasztja a szögzszalag nyomó lapot, akkor a szögadagolót ne engedje le, mert a rugóerő hirtelen előre húzná a szögadagolót, ami meghibásodást vagy sérült okozhat.

### AZ ÖVRE AKASZTÓ KAMPÓ FELSZERELÉSE (4. ÁBRA)

- A készülék egy akasztó kampó segítségével az övre akasztható.
- A kampót a készülék jobb vagy bal oldalára is fel lehet szerelni (attól függően, hogy a készülék használója jobb vagy balkezes-e).

### AZ AKKUMULÁTOR BESZERELÉSE (5. ÁBRA)

- A szögbelövő működtetéséhez akkumulátorra van szükség, amely a gyújtógyertya szikra létrehozásához biztosítja az elektromos energiát.
- A feltöltött akkumulátort dugja rá a fogantyúra (5. ábra 2. lépés), a megfelelő rögzítést kattánás jelzi.
- A tápfeszültség meglétét zöld LED jelzi ki a fogantyún (1. ábra 4-es tétel).

## VI. A szögbelövő használata

### Üzemeltetési próba (6. ábra) és a szög belövési mélységének a beállítása (7. ábra)

- A szögbelövő folyamatos használatba vétele előtt hajtson végre próba szögbelövést (a munkadarab anyagának megfelelő hulladék darabon), illetve állítsa be a szög belövési mélységét (lásd a 7. ábrát).

### FIGYELMEZTETÉS!

- Munka megkezdése előtt ellenőrizze le (pl. fémkeresővel), hogy a munkadarabban nincs-e rejtett elektromos vezeték, csővezeték, fém, kő stb. Ellenkező esetben a szögbelövéssel anyagi kárt vagy személyi sérülést is okozhat.

### FIGYELMEZTETÉS!

- Munka közben viseljen megfelelő tanúsítvánnyal és védelmi szinttel rendelkező védőszemveget és fülvédőt. Nyílt láng közelében a szögbelövőt használni tilos!



- A szögbelövő (benyomható) fejet helyezze rá a munkadarab felületére, majd annyira nyomja neki a szögbelövőt a felületnek, hogy a szögbelövő fej benyomódjon. A szög belövéséhez nyomja meg a ravaszt (6. ábra 3. lépés).

- A készüléket emelje fel a felületről és vigye tovább a következő szögezési helyre, majd a szögbelövést a fent leírt módon hajtja ismét végre.

### FIGYELMEZTETÉS!

- A szög belövése közben a készüléket erősen fogja meg és erővel nyomja a munkadarab felületének. Ellenkező esetben a szög nem lövődik be teljesen a munkadarab anyagába, illetve a készüléket a lövőerő a munkadarab felületétől megdobja.



### FIGYELMEZTETÉS!

- A szögbelövővel csak faanyagokba, vagy a faanyagokhoz hasonló tulajdonságú anyagokba lehet szögezni. A szögbelövőt nem szabad használni kemény anyagokba (pl. beton, acél stb.) való szögbelövéshez. Acélt vagy betont tartalmazó anyagokba való szögbelövéskor a kéziszerszámot erősebben kell a felületre nyomni, mert a készülék visszarúghat vagy elugorhat. Az acélt vagy betont tartalmazó anyagokba való szögbelövéskor a szög hosszúságát úgy kell megválasztani, hogy a belőtt szög ne ütközzön a kemény anyagba, mert a reakcióerő a készülék visszarúgását okozhatja.



Az akkumulátor védve van a mélylemerülés ellen. A védelem nem engedi, hogy az akkumulátor feszültsége egy meghatározott érték alá süllyedjen (amely alatt az akkumulátor meghibásodhat).

### FIGYELMEZTETÉS!

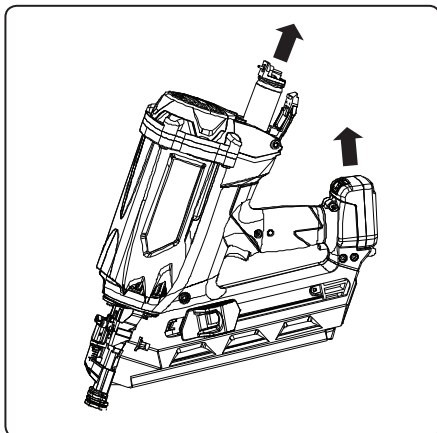
- A készülékbe szerelt patronból gáz szivároghat ki, amelynek jellemző szaga van. A készülék eltávolítása előtt a patronot mindig vegye ki.

### ELAKADT SZÖG ELTÁVOLÍTÁSA (8. ÁBRA)

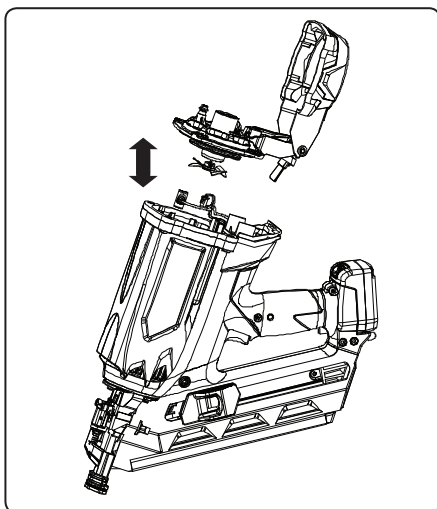
- Az elakadt szöget, vagy a szögzszalag begyűrődött papírját a (8. ábra) szerint vegye ki a készülékből. A készüléket a 8. ábra 1-4. lépései szerint szerelje szét. Az összeszerelést a 9. ábra lépései szerint hajtja végre. Az elakadt szög vagy a begyűrődött papír kivételéhez a szétszerelés folyamatát a 12. ábra 1-3. is mutatja.

### FIGYELMEZTETÉS!

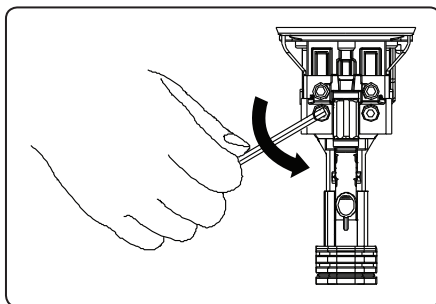
- A készülék szétszerelése előtt (az elakadt szög kivételéhez), biztonsági okokból először az akkumulátort, majd a gázpatront is ki kell szerelni a szögbelövőből (lásd a 8. ábra 1. lépését).
- Az akkumulátoron nyomja meg a kioldó gombot, majd húzza le a fogantyúról.
- A patron adapter csövét húzza ki a csatlakozóból, majd húzza i a gázpatront.



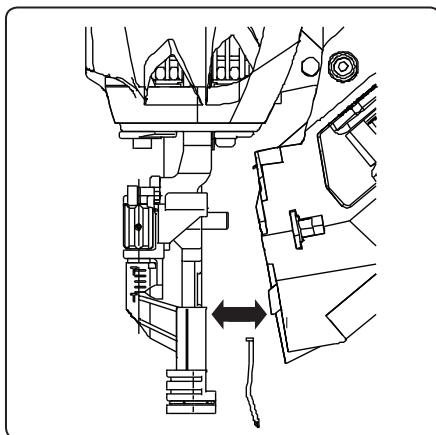
12. ábra, 1. lépés



12. ábra, 2. lépés



12. ábra, 3. lépés



12. ábra, 4. lépés

### A SZÖGBELÖVŐ ÖSSZESZERELÉSÉNEK A SORRENDJE (9. ÁBRA)

- A szögbelövőt a 9. ábra 1-5. lépései szerint kell összeszerelni.

1. lépés A fogantyúba tegye be a patron és a kapcsolódó alkatrészeket.
2. lépés Tegye be a szögbelövő fejet.
3. lépés Csavarozza be a szögbelövő fejet rögzítő csavarokat (alátéttel együtt).
4. lépés Tegye be a csavart.
5. lépés Rögzítse a fedelet a patrontartó felett.

### FIGYELMEZTETÉS!

- Ha a használat közben szokatlan jelenséget észlel: zaj, erős rezgés stb. akkor a készüléket azonnal kapcsolja le és próbálja megállapítani a jelenség okát. Amennyiben a jelenség a készülék hibájára utal, akkor a készüléket az Extol® márkaszervizben javíttassa meg (a szervizek jegyzékét az útmutató elején feltüntetett honlapunkon találja meg). A gép javítását az eladó üzletben vagy a márkaszervizben rendelje meg.

## VII. Tisztítás és karbantartás

### FIGYELMEZTETÉS!

- A szögbelövő tisztításának megkezdése előtt a készülékről szerelje le az akkumulátort és vegye ki a gázpatront.

### A SZÖGBELÖVŐ TISZTÍTÁSI TERVE

- Az alábbi táblázat a használat gyakoriságától és a környezet tisztaságától függően tartalmazza az ajánlott tisztítási tervet. A feltüntetett intervallumokban a tisztítást és karbantartást a 10. ábra 1-33. lépései szerint hajtsa végre.

Szögbelövések száma	Munkakörnyezet tisztasága			
	Poros	Közepesen poros	Normál	Tiszta
1000	hetente	2 hetente	havonta	2 havonta
2000	hetente	2 hetente	havonta	1,5 havonta
4000	hetente	2 hetente	3 hetente	3 hetente
6000	hetente	hetente	2 hetente	2 hetente
8000	hetente	hetente	2 hetente	2 hetente

2. táblázat

- A szögtárat és a szögbelövő fejet naponta, a készülék használata után sűrített levegővel tisztítsa meg, illetve szükség esetén szálakat nem eresztő ruhával törölje meg.

- A készülék belső mozgó alkatrészeinek a tisztításához és kenéséhez (10. ábra 19, 23, 24 lépések) használjon speciális szögbelövő olajat: Paslode Impulse. Ez az olaj a készülék használata közben kialakuló nagyobb hőmérsékleteknek is ellenáll.

- A légszűrőt (10. ábra 7. lépés) patronos sűrített levegővel tisztítsa meg. A légszűrő kiszűri a levegőből a mechanikus szennyeződések, amelyek egyébként a hengerbe kerülnek.

Ha a készüléket poros helyen használja, akkor a légszűrőt gyakrabban kell tisztítani.

Ha a légszűrő eltömődik, akkor nem kerül elegendő levegő a hengerbe, a gáz nem ég el teljesen, a szögbelövő teljesítménye csökken, a hengerben korom rakódik le.

Erősen poros helyen való munka esetén a légszűrőt 40°C alatti mosogatószeres langyos vízben is el lehet mosni (a tisztításhoz ne használjon szerves oldószereket, pl. acetont stb.). A szűrő tisztítása után a szűrőt szobahőmérsékleten tökéletesen szárítsa meg.

### FIGYELMEZTETÉS!

- A készülék javításához (biztonsági okokból) csak eredeti alkatrészeket szabad felhasználni.

- A készüléket kizárólag csak Extol® márkaszerviz javíthatja.

### VÁSÁROLHATÓ PÓTKATRÉSZEK

Típus Rendelési szám	Megnevezés
8894580A	Pót akkumulátortöltő
8894580B	Pót akkumulátor

3. táblázat

## VIII. Biztonsági előírások a tűzőkészülékekhez

- **Mindig azt kell feltételezni, hogy a készülékben van tűzőanyag.** A készülék helytelen használata vagy szakszerűtlen kezelése miatt a készülékből a tűzőanyag kirepülhet és személyi sérülést okozhat.
- **A készüléket ne fordítsa mások vagy saját maga felé.** A véletlenül kirepülő tűzőanyag személyi sérülést okozhat.
- **A készüléket nem szabad bekapcsolni, ha az nincs ráhelyezve a tűzendő anyagra.** Ellenkező esetben a készülékből kilőtt kapocs vagy szög személyi sérülést okozhat.
- **Ha a szög elakad a készülék belövő fejében, akkor a készüléket le kell választani az energiaforrásról.** Ellenkező esetben az energiaforráshoz csatlakoztatott készülék véletlenül bekapcsolhat és szöget vagy kapcsolt láthat ki.
- **Az elakadt tűzőanyag eltávolítása közben legyen óvatos.** Előfordulhat, hogy a mechanizmusban feszítő erő marad vissza, amely a tűzőanyagot kirepítheti.
- **Ez a készülék elektromos vezetékek rögzítéséhez nem használható.** A rögzítési mód és a használt tűzőanyag az elektromos vezetékek szigetelésén sérülést okozhat, ami áramütéshez vezethet.
- **A szögbelövőt a fogantyú szigetelt részein fogja meg.** Ha a szög vagy a kapocs a belövés közben egy feszültség alatt álló vezetékhez ér (átszúrja a szigetelt vezetéket), akkor a kéziszerszám nem szigetelt fém részei szintén feszültség alá kerülnek, ami áramütést okozhat, illetve a szög vagy kapocs zárlatot is okozhat a „meglőtt” áramkörben.
- **A szerszám mozgatása, szállítása, a munkahelyzet megváltoztatása, a munkahelyek közti közlekedés közben a készüléknek ne fogja meg az érintős belövés biztonsági reteszét, mert ha eközben az ujjja még a ravaszon is rajta van, akkor a készülék véletlenül bekapcsolhat.**



- **A készülék érintős belövessel működik, és a fenti jellel van ellátva.** Ezt a működtetési módot elsősorban gyártási folyamatokban lehet kihasználni, például raklapok, bútorok, csomagolóeszközök gyártásához vagy faházak és fa építmények szereléséhez. **A szerszámot nem szabad ládák vagy dobozok lezárásához, szállítójárművek (tehergépkocsik, pótkocsik stb.) kikötő eszközeinek (pl. hevedereknek stb.) a rögzítéséhez.** **A készüléket csak biztonságos munkahelyeken szabad használni.** **A szegezési munkahelyek közti mozgás közben legyen óvatos és körültekintő.**
- **A szögbelövő készüléket csak biztonságos helyen szabad használni.** A készülék használata közben álljon stabilan a lábán. A készülék reakcióereje az emberi testet is képes a stabil helyzetből kimozdítani. **Ezért a szögbelövő készüléket rendkívül óvatosan használja létrán, állványon (vagy más nem stabil helyen) állva.**
- **A kéziszerszámot átalakítani, módosítani vagy nem eredeti alkatrészekkel javítani tilos! A szögbelövőt kizárólag csak a rendeltetésének megfelelő célokra szabad használni!**



### ÁLTALÁNOS BIZTONSÁGI UTASÍTÁSOK

- Amikor a készüléket nem használja, a készüléket másik munkahelyre viszi át, akkor az ujjai nem lehetnek a ravasz közelében (vagy a ravaszon).
- Sokszoros veszély. Olvassa el és tartsa be a kéziszerszám biztonsági utasításait, legyen különösen óvatos, amikor a készüléket a sűrített levegő hálózathoz csatlakoztatja vagy arról leválasztja, a tárbá tűzőanyagot adagol, vagy ha a készüléken karbantartást kíván végrehajtani. Az utasítások be nem tartásának súlyos sérülés lehet a következménye.
- A testrészeit (kezét, lábát stb.) tartsa távol a belövés helyétől és a belövés irányától, ügyeljen arra, hogy a munkadarabon áthatoló tűzőanyag se okozzon személyi sérülést.
- A munka közben vegye figyelembe, hogy a készülék leugorhat a munkadarabról és sérülést okozhat.
- A kéziszerszámot erősen kell megfogni, felkészülve az esetleges visszarúgásokra.

- A szögbelövőt csak megfelelő testalkatú és erős személyek használhatják.
- A szögbelövőn átalakításokat végrehajtani tilos. Az átalakítások és megváltoztatások súlyos balesetek vagy személyi sérülések okozói lehetnek.
- A tűző/szegezőgéppel kemény anyagokba (acél vagy beton) nem lehet szöget belőni! Acélt vagy betont tartalmazó anyagokba való szögbelövéskor a kéziszerszámot erősebben kell a felületre nyomni, mert a készülék visszarúghat vagy elcsúszhat.
- A biztonsági utasításokat meg kell őrizni és a készüléket kezelő személynek át kell adni.
- Amennyiben a készüléken bármilyen sérülést észlel, akkor a készüléket ne használja.
- A szögek be- és kivétele, valamint a szögek megfogása közben legyen óvatos, a szögek hegyesek és kézsérülést okozhatnak.
- Használatba vétel előtt ellenőrizze le a készülék sérülékenységét és az esetleges kopásokat, valamint az elhasználódásokat.
- Munka közben legyen körültekintő és figyelmes. A készüléket csak biztonságos munkahelyeken szabad használni. A munka közben álljon stabilan a lábán és ügyeljen a test egyensúlyára is.
- Az illetéktelen személyeket tartsa távol a munkahelytől (ha előfordul, hogy idegen személyek is a munkahely közelébe mehetnek). Jelölje ki a munkaterületet, amelyre idegenek nem léphetnek be.
- A kéziszerszámot ne fordítsa maga vagy mások felé.
- Olyan védőkesztyűt használjon, amelyben az ujjai még érzik a ravaszt és az egyéb beállított eszközöket.
- A kiegészítő fogantyút is fogja meg (ha ilyen van a készüléken).
- Határozza meg a pihenési helyzetet munka közben.

### VISSZARÚGÁS VESZÉLYE

- Érvényes utasítások.
- A tűzőanyag kivétele, a kéziszerszám beállítása, az elakadt tűzőanyag kivétele, a tartozékok cseréje előtt a kéziszerszámot válassza le a tápellátásról.

- Munka közben összpontosítson a munkára, hogy a tűzőanyag megfelelő módon behatoljon a munkadarabba, és a készülék ne ugorjon el a munkadarab felületéről (a gépkezelő vagy más személyek irányába).
- Munka közben a forgácsokat, vagy a tűzőanyag hulladékokat folyamatosan távolítsa el a munkahelyről.
- Munka közben viseljen elrepülő tárgyak ellen védő és oldalburkolattal is rendelkező védőszemüveget.
- Értelmezze ki a közelben tartózkodókra leselkedő veszélyeket.
- Amennyiben a készüléken nincs biztonsági retesz, akkor a készüléket körültekintő és megbízható módon használja, előznie meg a személyi sérüléseket és egyéb baleseteket.
- A kéziszerszámot erősen tartsa a munkadarab felületén, a szerszám nem csúszhat meg és nem ugorhat fel.

### ÜZEMELTETÉS KÖZBENI VESZÉLYEK

- Érvényes utasítások.
- A készüléket előírászerűen kell megfogni, valamint a várható és váratlan erőhatások kivédésére felkészült módon kell kézben tartani.
- Munka közben álljon biztonságosan és stabilan a lábán.
- Munka közben megfelelő védőruházatot, védőkesztyűt, és szem-/arcvédőt kell viselni.
- Viseljen megfelelő fülvédőt is.
- A készüléket csak a műszaki adatoknál feltüntetett energiaforrásokhoz szabad csatlakoztatni.
- A használati útmutató tartalmazza a készülék szabványos használatának a leírását. Az útmutató tartalmazza a felhasználási módokat, a kapcsolódó kockázatokat, a munkavégzés előírásait, valamint egyéb használati ajánlásokat.
- Tartsa be az egyenkénti szögbelövéshez kapcsolódó előírásokat.

### AZ ISMÉLT MOZGÁSOKBÓL EREDŐ KOCKÁZATOK

- A kéziszerszám használata közben, folyamatosan azonos jellegű kémozgást kell végezni, ami a kéz (nyak, váll stb.) elfáradásához, elzsidbadásához vezethet.

Érvényes utasítások.

- A kéziszerszám használata közben vegyen fel kényelmes és ergonomikus testhelyzetet. Álljon biztosan a lábán, biztosítsa a test folyamatos egyensúlyát, ügyeljen arra, hogy a készülék reakcióereje ne billentse ki a testét.
- Amennyiben olyan ismétlődő tüneteket észlel magán, mint a fájdalom, zsigbadás, kézmerevedés, remegés, érzéketlenség stb. akkor ezeket ne hanyagolja el. Vegye fel a kapcsolatot a kezelőorvosával és kérjen tanácsot a készülék használatát illetően.
- A gyártó biztosítja a fennmaradó kockázatokhoz kapcsolódó információkat (az ismétlődő munkafolyamatokat illetően), mint például a készülék használati ideje (további információk az EN 1005-3, és az EN 1005-4 szabványokban).
- Bármely kockázattértékelésnek az izom- és izomrendszeri problémákra kell összpontosítania, és lehetőleg azon a feltételezésen kell alapulnia, hogy a munka során a fáradtság csökkentése hatékony szerepet játszik a problémák csökkentésében.

#### A TARTOZÉKOK ÉS A FOGYÓANYAGOK HASZNÁLATÁBÓL EREDŐ KOCKÁZATOK

Érvényes utasítások.

- A használati útmutató tartalmazza a tartozékok és fogyóeszközök specifikációit.
- A tartozékok cseréje, pótkatrészek felszerelése vagy beállítások előtt a készüléket le kell választani a tápellátásról (a sűrített levegő vagy az elektromos hálózatról, az akkumulátorról stb.).
- Csak a gyártó által ajánlott tartozékokat szabad használni.
- Csak a gyártó által ajánlott kenőanyagokat szabad használni.
- A készülékben használható tűzőanyagok specifikációját a műszaki adatoknál találja meg (minimális és maximális méretek, egyéb jellemzők és méretek).

#### MUNKAHELYI VESZÉLYEK

Érvényes utasítások.

- Az elcsúszás, a megbotlás, és a leesés a leggyakoribb munkahelyi balesetek közé tartozik. Legyen nagyon

óvatos a csúszós munkahelyeken való munkák során, illetve figyeljen arra, hogy a sűrített levegő tömlőben ne botoljon meg.

- Ismeretlen környezetben legyen nagyon körültekintő. Az ilyen helyeken elektromos vezetékek vagy más veszélyes tárgyak lehetnek.
- A készülékkel nem szabad robbanás- és tűzveszélyes helyen dolgozni, illetve figyeljen arra is, hogy a készülék nincs elektromosan szigetelve.
- A munkavégzés helyén győződjön meg arról, hogy a munka során nem fog véletlenül sérülést okozni valamilyen vezetékben (víz, gáz, elektromos kábel), mert ezek sérülése súlyos balesetekhez vezethet.

#### POROK ÉS GÖZÖK ÁLTAL OKOZOTT VESZÉLYEK

Ha a kéziszerszámmal olyan helyen dolgozik, ahol a levegőben por van, akkor figyelni kell arra, hogy a por káros lehet az egészségére. Érvényes utasítások.

- A kockázat kiértékelés része a keletkező por hatásainak a meghatározása is. A veszélyes porok ellen biztosítani kell a megfelelő védelmet.
- Az elszívót úgy kell beállítani és használni, hogy az lehetőleg az összes keletkező káros anyagot elszívja.
- Amennyiben a munka során veszélyes porok és gőzök keletkeznek, akkor gondoskodni kell ezek biztonságos elszívásáról.

#### ZAJÁRTALOM

- A hosszan tartó erős zaj halláskárosodást okozhat, amit például fülszűrés, állandó sípolás, stb. jelez a fülben.
- A munka megkezdése előtt végre kell hajtani a zajártalomra vonatkozó kockázatok kiértékelését is.
- Megfelelő intézkedések meghozatalával csökkenteni kell a zajterhelést és a zajképződést (pl. a munkadarab rezgés elleni befogásával).
- Munka közben használjon fülvédőt.
- A készüléket a használati útmutatót figyelembe véve, a zajártalom csökkentésére figyelmet fordítva kell használni és karbantartani.

- Amennyiben a készülékbe hangtompító van beépítve, akkor azt rendszeresen karban kell tartani, hogy a készülék által előállított zaj folyamatosan az előírásokon belül legyen.

1. megjegyzés:  
a műszaki adatoknál feltüntetett  $L_{pA}$  a  $L_{WA}$  zajszint értékek csak a kéziszerszámot jellemzik és nem utalnak a környezetben keletkező egyéb zajokra. A munkahelyi zajterhelés függ a környezettől, a munkadarab anyagától, a munkadarab megtámasztásától, a szögezők számától stb.
2. megjegyzés:  
a munkahelyet úgy kell kialakítani, hogy csökkenjen a dolgozók zajterhelése, pl. a munkadarab rezgéscsökkentő anyagra való ráhelyezésével (lásd az ISO 11690-1 szabványban).

#### REZGÉSTERHELÉS

**A feltüntetett rezgésérték csak a szerszámmal vonatkozó érték, és nem veszi figyelembe a használat közben a kezét és csuklót érő rezgésterhelést. A szerszám által a kézre vagy csuklóra kifejtett rezgésterhelés függ a szerszám megfogási erejétől, a szerszám munkadarabra nyomásától, a szegezés irányától, a beállított üzemi nyomástól, a munkadarab anyagától és a munkadarab megtámasztásától**

- A fenti veszélyekből fakadó kockázatok csökkentéséhez fel kell használni a kockázatelemzési Információkat.
- A folyamatos és rendszeres rezgésterhelés ideg és vérkeringés megbetegedést okozhat (pl. a kézben, csuklóban stb.).
- Ha a munkát hideg helyen kell végezni, akkor javasoljuk meleg munkaruha és védőkesztyű használatát is.
- Amennyiben a készülék használata közben a kezén, ujján stb. érzéketlenséget, zsigbadást, fájdalmat vagy bőr elfehéredést stb. észlel, akkor a munkát azonnal hagyja abba és forduljon orvoshoz.
- A készüléket a használati útmutatót figyelembe véve, a rezgésártalom csökkentésére figyelmet fordítva kell használni és karbantartani.
- A készüléket biztonságosan, de nem túl erősen megfogva használja, figyeljen arra, hogy a megmunkálás során reakcióerők is létrejöhetnek, illetve védekezzen a rezgések ellen.

#### KIEGÉSZÍTŐ BIZTONSÁGI UTASÍTÁSOK A GÁZPATRONOS SZÖGBELŐVŐ KÉSZÜLÉKHEZ

- A jelen szögbelövő készülékben csak a használati útmutatóban feltüntetett, vagy az EN ISO 11148-13 szabvány követelményeinek megfelelő gázipatron használható.
- A gázipatronos kéziszerszámban használt gáz a készülék felmelegedését okozza, ez hatással lehet a biztos megfogásra és a működtetésre.
- A szögbelövő készüléket csak jól szellőztetett helyen szabad használni.
- A folyékony gáz az emberi bőrre kerülve sérülést okozhat. A gáz rendkívül illékony anyag. A folyékony halmazállapotból gáz halmazállapotba való párolgás erős hőelvonással jár, a folyékony gáz fagyási sérülést okozhat. A gázt tartalmazó palack is erősen lehűlhet, ha a gyakori szögbelövés miatt nagy a gázfogyasztás.
- A gázt tartalmazó patronot óvatosan kell kezelni. Ellenőrizze le a patron sérülésmentességét. A sérült gázipatron felrobbanhat és sérülést okozhat.
- A használatba vétel előtt olvassa el és tartsa be a gázipatronon (vagy a gázipatronhoz tartozó biztonsági adatlapban) található előírásokat.
- Ügyeljen arra, hogy a készülékből kilépő forró kipufogó gáz ne kerüljön gyúlékony anyagokra.
- A készüléket robbanásveszélyes környezetben használni tilos, mert a készülék a működéshez szikrát hoz létre.
- A gázipatronos készüléket magas hőmérséklettől, szakszerűtlen kezeléstől óvni kell. Tartsa be a tárolási, akkumulátor kezelési és megsemmisítési előírásokat is.
- A gázipatronos készülékből a használat közben kis mennyiségű gáz szivároghat ki.

#### AZ AKKUMULÁTOROS KÉZISZERSZÁM HASZNÁLATA ÉS KARBANTARTÁSA

- a) **Az akkumulátort csak a gyártó által meghatározott akkumulátortöltővel szabad feltölteni.**  
*Az adott típusú akkumulátorhoz alkalmazható akkumulátortöltő más típusú akkumulátor töltéséhez való használata esetén tüzet okozhat.*
- b) **A kéziszerszámba kizárólag csak a gyártó által meghatározott akkumulátort szabad besze-**

relni. Más típusú akkumulátor használata tüzet vagy balesetet okozhat.

- c) **Az akkumulátorokat ne helyezze le olyan helyre, ahol fém tárgyak találhatók (gemkapocs, pénzérmék, kulcsok, szegek, csavarok stb.) mert a fém tárgyak az akkumulátor pólusait összeköthetik. Az akkumulátor pólusainak a rövidre zárása tüzet vagy égési sérülést okozhat.**
- d) **Az akkumulátor helytelen használata esetén abból elektrolit folyhat ki. Az elektrolitot ne érintse meg. Amennyiben a folyadék a bőrre kerül, akkor azt azonnal mossa le vízzel. Amennyiben az akkumulátor folyadék a szemébe kerül, akkor azonnal forduljon orvoshoz. Az akkumulátorból kifolyó folyadék maró sérülést okozhat.**
- e) **Ne használjon sérült vagy átalakított akkumulátorokat illetve kéziszerszámokat. A sérült vagy átalakított akkumulátor illetve készülék viselkedése és működése váratlan helyzeteket okozhat, aminek sérülés, tűz vagy robbanás lehet a következménye.**
- f) **Az akkumulátorokat illetve a kéziszerszámokat ne tegye ki nyílt láng vagy magas hőmérséklet hatásának. A 130°C-nál magasabb hőmérséklet az akkumulátor felrobbanását okozhatja.**
- g) **Tartsa be az akkumulátor töltési előírásait. Az akkumulátorokat kizárólag csak a használati útmutatóban megadott környezeti hőmérséklet tartományban szabad tölteni. A helytelen töltés, vagy a megadott hőmérsékleti tartomány be nem tartása az akkumulátor meghibásodását, tüzet vagy robbanást okozhat.**

#### SZERVIZ

- a) **Az akkus kéziszerszám javítását bizza márkavagy szakszervizre, a készülék javításához csak eredeti alkatrészeket szabad felhasználni. Csak így biztosítható az akkus kéziszerszám biztonságának az eredeti módon való helyreállítása.**
- b) **A sérült akkumulátorokat ne próbálja megjavítani. Az akkumulátorokat kizárólag csak a gyártó által kijelölt márkaszerviz javíthatja meg.**

## IX. Akkumulátortöltő és akkumulátor biztonsági utasítások

- A töltés megkezdése előtt olvassa el a használati útmutatót.
- Az akkumulátortöltőt csak beltérben szabad használni. Az akkumulátortöltőt védje esőtől, nedvességtől és 40°C-nál magasabb hőmérsékletektől.
- Az akkumulátortöltőt kizárólag csak a jelen útmutatóban megadott akkumulátorok töltéséhez szabad használni.
- Az akkumulátortöltőt nem használhatják olyan testi, értelmi, érzékszervi fogyatékos, vagy tapasztalatlan személyek (gyerekeket is beleértve), akik nem képesek a készülék biztonságos használatára, kivéve azon eseteket, amikor a készüléket más felelős személy utasításai szerint és felügyelete mellett használják. A készülék nem játék, azzal gyerekek nem játszhatnak. Általában feltételezzük, hogy a hálózati adapterhez kiskgyerekek (0 és 3 év között) nem férnek hozzá, illetve nagyobb gyerekek (3 és 8 év között), felügyelet nélkül nem fogják használni. Előfordulhat, hogy súlyosabb testi vagy szellemi fogyatékos személyek nem felelnek meg az EN 60335-1 és EN 60335-2-29 szabvány követelményeinek.

- Az akkumulátor töltése közben biztosítsa a helyiség megfelelő szellőztetését, mert például a sérült akkumulátorból veszélyes gőz szivároghat ki.
- Az akkumulátor töltése közben a környezeti hőmérséklet legyen 10°C és 40°C között.
- Az akkumulátortöltő hálózati vezetékét védje a mechanikus sérülésektől és a forró tárgytól.

#### AZ AKKUMULÁTOR HASZNÁLATÁHOZ KAPCSOLÓDÓ BIZTONSÁGI UTASÍTÁSOK

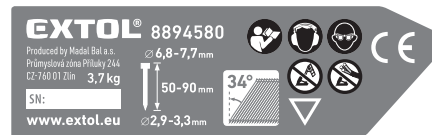
- Az akkumulátort védje az esőtől és nedvességtől, fagytól és 50°C-nál magasabb hőmérséklettől, valamint mechanikus sérülésektől (pl. leeséstől). Az akkumulátort ne szerelje szét és ne dobja tűzbe, illetve ne zárja rövidre. Az akkumulátort teljesen feltöltött állapotban tárolja, így meghosszabbítható az akkumulátor élettartama. Az akkumulátort néhány hónap tárolás után (legkésőbb 6 hónap múlva) ismét töltsse fel.
- **A túl magas vagy túl alacsony (fagypont alatti) hőmérséklet csökkenti az akkumulátor kapacitását, az akkumulátorban maradó sérülést okoz.**



- Az akkumulátor érintkezőit védje szennyeződésektől, deformációtól vagy más jellegű sérülésektől, az érintkezőket ne zárja rövidre, illetve az érintkezőkre ragasszon szigetelő szalagot, hogy megelőzze a véletlen rövidre zárást, ami akár tüzet vagy robbanást is előidézhet.
- Ne engedje, hogy gyerekek az akkumulátorral játszanak.

## X. A szimbólumok jelentése

### A SZÖGBELÖVŐN TALÁLHATÓ JELÖLÉSEK ÉS BIZTONSÁGI ELŐÍRÁSOK



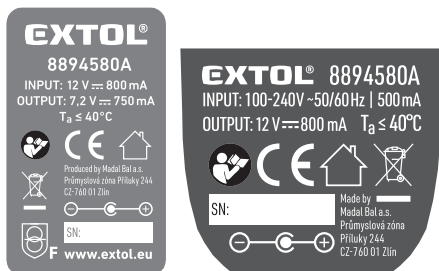
	A készülék használatba vétele előtt a használati útmutatót olvassa el, ismerkedjen meg a készüléken található szimbólumok jelentésével. A figyelmeztetés be nem tartása esetén súlyos sérülés következhet be.
	Megfelel az EU vonatkozó harmonizáló jogszabályainak.
	Az elektromos készülékkel végzett munka közben a gépezelő és a közelben tartózkodó személyek is, viseljenek megfelelő tanúsítvánnyal és védelmi szinttel rendelkező fülvédőt és oldalsó védelemmel is rendelkező védőszemüveget.
	Az akkus kéziszerszámmal végzett munka közben a gépezelő és a közelben tartózkodó személyek is, viseljenek megfelelő tanúsítvánnyal és védelmi szinttel rendelkező fülvédőt.
	<b>Ez a készülék elektromos vezetékek rögzítéséhez nem használható.</b> A rögzítési mód és a használt tűzőanyag az elektromos vezetékek szigetelésén sérülést okozhat, ami áramütéshez vezethet.

	<b>A szögbelövő készüléket csak biztonságos helyen szabad használni. A készülék használata közben álljon stabilan a lábán.</b> A készülék reakcióereje az emberi testet is képes a stabil helyzetből kizökkenteni. Ezért a szögbelövő készüléket rendkívül óvatosan használja létrán, állványon (vagy más nem stabil helyen) állva.
	A szerszám mozgatása, szállítása, a munkahelyet megváltoztatása, a munkahelyek közti közlekedés közben a készüléken ne fogja meg az érintős belövés biztonsági reteszét, mert ha eközben az ujjá még a ravaszon is rajta van, akkor a készülék véletlenül bekapcsolhat. A készülék érintős belövással működik, és a fenti jellel van ellátva. Ezt a működési módot elsősorban gyártási folyamatokban lehet kihasználni, például raklapok, bútorok, csomagolóeszközök gyártásához vagy faházak és fa építmények szereléséhez. A szerszámot nem szabad ládák vagy dobozok lezárásához, szállítójárművek (tehergépkocsik, pótkocsik stb.) kikapcsoló eszközeinek (pl. hevedereknek stb.) a rögzítéséhez.
	A készüléket csak jól szellőző helyen szabad használni.
	A készülék használati helyén, a készülék javítása és karbantartása közben, a gázipatron közelében, illetve a gázipatron tárolási helyén tilos a dohányzás, a nyílt láng használata, illetve szikrárt képző eszközök üzemeltetése.
	A szögbelövő készüléket (beszerelt gázipatronnal), vagy az önálló gázipatron nem szabad 50°C-nál magasabb hőmérséklet hatásának kitenni.

	Belövő szerszámok.
	Elektromos hulladék. A készüléket az életciklusa végén nem szabad a háztartási hulladékok közé kidobni, a készüléket kijelölt gyűjtőhelyen kell leadni.
SN	A terméken fel van tüntetve a gyártás éve és hónapja, valamint a termék sorszáma (gyártási száma).

4. táblázat

#### AZ AKKUMULÁTORTÖLTŐN TALÁLHATÓ JELÖLÉSEK ÉS BIZTONSÁGI ELŐÍRÁSOK

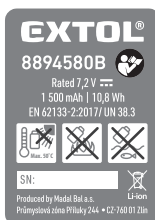


	A használatba vétel előtt olvassa el a használati útmutatót.
	Megfelel az EU vonatkozó harmonizáló jogszabályainak.
	Védelmi osztály: II.
	Az akkumulátortöltőt csak fedett helyiségben használja. Az akkumulátortöltőt nedvességtől és víztől óvja meg.
	DC csatlakozó polaritása.
$T_a \leq 40^\circ\text{C}$	Környezeti hőmérséklet az akkumulátortöltéshez.
	SMPS (impulzus vezérelt tápegység), rövidzárlat elleni védő transzformátort tartalmaz.
Input/Output	Bemeneti paraméterek / kimeneti paraméterek.

	Elektromos hulladék (lásd lent).
SN	A terméken fel van tüntetve a gyártás éve és hónapja, valamint a termék gyártási száma.

5. táblázat

#### AZ AKKUMULÁTORON TALÁLHATÓ JELÖLÉSEK ÉS BIZTONSÁGI ELŐÍRÁSOK



	A használatba vétel előtt olvassa el a használati útmutatót.
	Az akkumulátort ne tegye ki közvetlen napsütés hatásának és magas hőmérsékleteknek (50°C felett).
	Az akkumulátort tűzbe dobni tilos.
	Az akkumulátort óvja meg nedvesség és víz hatásától.
	Az akkumulátort nem szabad a háztartási hulladékok közé kidobni (lásd a megsemmisítéssel foglalkozó fejezetet).
7,2 V	Terhelt akkumulátor kapcsolófeszültsége.
X000 mAh / XX Wh	Akkumulátor kapacitása / akkumulátor terhelhetősége (Wh).
SN	A terméken fel van tüntetve a gyártás éve és hónapja, valamint a termék gyártási száma.
IEC 62133-2:2017 / UN 38.3	Szabványok és műszaki specifikációk, amelyeknek az akkumulátor megfelel.

6. táblázat

## XI. Tárolás

### FIGYELMEZTETÉS!

- A készülékbe szerelt patronból gáz szivároghat ki, amelynek jellemző szaga van. A szögbelövőt jól szellőztetett helyen, 50°C-nál alacsonyabb hőmérsékleten, nyílt lángtól és szikrázástól védve kell tárolni. Az eltárolás előtt a készülékről az akkumulátort húzza le, ha a készüléket hosszabb ideig nem fogja használni, akkor a gázpatront is szerelje ki (és biztonságos helyen tárolja).



- A gázpatront a patronon vagy a patron biztonsági adatlapjában található előírásokat betartva tárolja. A gázpatront nem szabad 50°C-nál melegebb, illetve a patron címkéjén feltüntetett minimális hőmérsékletnél hidegebb helyen tárolni. A gázpatront óvni kell a mechanikus hatásoktól (pl. ütközés vagy felszúrás), korróziót okozó anyagoktól (savak és oxidáló anyagok), víztől stb. A patron palástján keletkező lyukon keresztül a gáz a szabadba szivároghat ki, amely robbanást vagy tüzet okozhat.
- A gázpatronban a gáz nyomás alatt áll. A gyúlékony gázt tartalmazó palackot óvatosan és körültekintően, a lehetséges kockázatok figyelembe véve kell kezelni, tárolni vagy megsemmisíteni.
- A szögbelövőt, az akkumulátortöltőt és az akkumulátort, száraz és biztonságos, gyerekektől elzárt helyen tárolja.

#### AZ AKKUMULÁTOR TÁROLÁSA

- Az akkumulátort védje az esőtől és nedvességtől, fagytól és 50°C-nál magasabb hőmérséklettől, valamint mechanikus sérülésektől (pl. leeséstől). Az akkumulátort ne szerelje szét és ne dobja tűzbe. Az akkus kéziszerszám eltárolása előtt az akkumulátort vegye ki a készülékből és teljesen tölts fel. Az akkumulátort néhány hónap tárolás után (legkésőbb hat hónap múlva) ismét tölts fel.

- A túl magas vagy túl alacsony (fagypon alatti) hőmérséklet csökkenti az akkumulátor kapacitását, az akkumulátorban maradó sérülést okoz.

- Az akkumulátor érintkezőit védje szennyeződésektől, deformációtól vagy más jellegű sérülésektől, az érintkezőket ne zárja rövidre, illetve az érintkezőkre ragasszon szigetelő szalagot, hogy megelőzze a véletlen rövidre zárást, ami akár tüzet vagy robbanást is előidézhet.

- Ne engedje, hogy gyerekek az akkumulátorral játsszanak.

## XII. Hulladék megsemmisítés

- A csomagolást az anyagának megfelelő hulladékgyűjtő konténerbe dobja ki.

- Az elektromos és elektronikus hulladékokról szóló 2012/19/EU számú európai irányelv, valamint az idevonatkozó nemzeti törvények szerint a használhatatlanná vált szögbelövőt és az akkumulátortöltőt az életciklusa végén kijelölt hulladékgyűjtő helyen kell leadni, ahol gondoskodnak a környezetünket nem károsító módon történő újrahasznosításról. A szögbelövő hulladékgyűjtő helyre való leadása előtt a készülékből távolítsa el az akkumulátort és a gázpatront.



- A megsemmisítés előtt az akkus készülékből az akkumulátort ki kell szerelni. A környezetünkre veszélyes anyagokat is tartalmazó akkumulátort a háztartási hulladékok közé kidobni tilos (2006/66/EK irányelv)! Az akkumulátort kijelölt hulladékgyűjtő helyen kell leadni, ahol gondoskodnak a környezetünket nem károsító módon történő újrahasznosításáról. A hulladékgyűjtő helyekről a polgármesteri hivatalban kaphat további információkat.



#### A GÁZPATRON MEGSEMMISÍTÉSE

- A gázpatron veszélyes hulladék, a gázpatront háztartási hulladékok közé kidobni, vagy tűzbe dobni stb. tilos. A gázpatront veszélyes hulladékok ártalmatlanításával foglalkozó gyűjtőhelyen adja le. Az üresnek tűnő patronban is lehet még gáz. Az ilyen patron hó hatására felrobbanhat és tüzet okozhat. A veszélyes hulladékokat gyűjtő helyekről a polgármesteri hivatalban kaphat további információkat.

## XIII. Garancia és garanciális feltételek

### GARANCIÁLIS IDŐ

A mindenkori érvényes, vonatkozó jogszabályok, törvények rendelkezéseivel összhangban a Madal Bal Kft. az Ön által megvásárolt termékre a jótállási jegyen feltüntetett garanciaidőt ad. A termék javítását a Madal Bal Kft.-vel szerződéses kapcsolatban álló szakszerviz a garanciális időszakban díjmentesen végzi el.

### GARANCIÁLIS IDŐ ALATTI ÉS GARANCIÁLIS IDŐ UTÁNI SZERVIZELÉS

A termékek javítását végző szakszervizek címe, a javítás ügymenetével kapcsolatos információk a [www.madalbal.hu](http://www.madalbal.hu) weboldalon találhatóak meg, illetve a szakszervizek felsorolása a termék vásárlásának helyén is beszerezhető. Tanácsadással a (1)-297-1277 ügyfélszolgálati telefonszámon állunk ügyfeink rendelkezésére.

## EK Megfelelőségi nyilatkozat

A nyilatkozat tárgya, modell vagy típus, termékazonosító:

**Extol® Premium 8894580**

Szög hossza 50-90 mm;  
Szög fejtármérő: 6,8-7,7 mm  
Szög szárátármérő: 2,9-3,3 mm

A gyártó: **Madal Bal a.s. • Bartošova 40/3, CZ-760 01 Zlín • Cégszám: 49433717**

kijelenti,

hogy a fent megnevezett termék megfelel az Európai Unió harmonizáló rendeletek és irányelvek előírásainak: 2006/42/EK; 2011/65/EU; 2014/30/EU; 2014/35/EU  
A jelen nyilatkozat kiadásáért kizárólag a gyártó a felelős.

**Harmonizáló szabványok (és módosító mellékleteik, ha ilyenek vannak), amelyeket a megfelelőség nyilatkozat kiállításához felhasználtunk, és amelyek alapján a megfelelőségi nyilatkozatot kiállítottuk:**

EN ISO 11148-13:2018; EN 60204-1:2018; EN ISO 12100:2010; EN 55014-1:2017; EN 55014-2:2015; EN IEC 63000:2018;

A műszaki dokumentáció 2006/42/EK szerinti összeállítását Martin Šenkýř hajtotta végre, a Madal Bal a.s. társaság székhelyén: Průmyslová zóna Příluky 244, 760 01 Zlín, Cseh Köztársaság.

A műszaki dokumentáció (a 2006/42/EK szerinti),

a Madal Bal, a.s. társaság fent feltüntetett székhelyén áll rendelkezésre.

**Az EK megfelelőségi nyilatkozat kiadásának a helye és dátuma:** Zlín, 2020. 03. 16.

A Madal Bal, a.s. nevében:

Martin Šenkýř,  
igazgatótanácsi tag

## Einleitung

Sehr geehrter Kunde,

wir bedanken uns für Ihr Vertrauen, dass Sie der Marke Extol® durch den Kauf dieses Produktes geschenkt haben. Das Produkt wurde Zuverlässigkeits-, Sicherheits- und Qualitätstests unterzogen, die durch Normen und Vorschriften der Europäischen Union vorgeschrieben werden.

Im Falle von jeglichen Fragen wenden Sie sich bitte an unseren Kunden- und Beratungsservice:

[www.extol.eu](http://www.extol.eu)

**Hersteller:** Madal Bal a. s., Průmyslová zóna Příluky 244, 76001 Zlín, Tschechische Republik

**Herausgegeben am:** 1. 4. 2021

## I. Charakteristik – Verwendungszweck



### Der leistungsstarke Nagler für Konstruktionen mit Gas-Ottomotor

ist für anspruchsvolle Verbindungsarbeiten in Höhen und auf Baustellen ohne Verfügbarkeit von Strom oder Druckluft zur Herstellung von Holzkonstruktionen, z. B. zum Zusammenbau von Fachwerken bei der Herstellung von Dächern und ganzen Holzgebäuden, zur Herstellung von Schalungen usw. unter Verwendung von glatten oder gerändelten Nägeln mit einer Länge von 50-90 mm mit einem Neigungswinkel von 34° ausgelegt (weitere notwendigen Abmessungen sind in der technischen Spezifikation angeführt).



- **Mit Naglern mit Gas-Ottomotor können Sie viel mehr Nägel pro Gasbehälter (bis zu 1200 Stück) und 5000 Stück pro Batterie als mit Akku-Naglern mit Elektromotor setzen, der nur mit Batteriestrom und bei gleichen Nageldimensionen betrieben wird, was sehr praktisch bei Langzeitarbeiten in Höhen und an Konstruktionen ohne Stromversorgung ist.**
- Da der Nagler nicht von einem schweren Elektromotor angetrieben wird, sondern durch Zünden von Gas aus einem leichten Gasbehälter, das nur durch einen Funken entzündet werden kann, enthält der Nagler nur einen kleinen leichten, herausnehmbaren wiederaufladbaren Li-Ionen-Akku. Dank dieser **Entlastung wird der Nagler für ermüdungsfreies Arbeiten** bei Überkopparbeiten **und mit erhobenen Armen sehr geschätzt.**
- Ersatzbehälter mit brennbarem Gas mit einem Volumen von 80 ml für den Antrieb von Gasnaglern können im Vertriebsnetz erworben werden, z. B. beim Hersteller BOSTITCH, Bestellspezifikationen des Behälters: FC 80MLHPB; oder Äquivalent von anderen Herstellern.
- Der Nagler ist nur zur Verwendung in einer gut belüfteten Umgebung bestimmt.



Der Nagler ermöglicht die Einstellung der Setztiefe eines Nagels im Holz.

## II. Technische Spezifikation

Modellbezeichnung/Bestell-Nr.	8894580
Nagelkopftyp	D
Nagelkopfdurchmesser	6,8-7,7 mm
Nagelschaftdurchmesser	2,9-3,3 mm
Nagelwinkel im Nagelstreifen	34°
Nagellänge	50-90 mm
Nageloberfläche	glatt oder gerillt
Nagelsetzgeschwindigkeit	20/Min
Anzahl gesetzte Nägel pro Batterie	5000 Stück
Anzahl gesetzte Nägel pro 80 ml Gasbehälter	1200 <sup>1)</sup>
Bestellspezifikationen für einen Ersatzgasbehälter	BOSTITCH FC80MLHPB oder Äquivalent
Anschlussadapertertyp des Gasbehälters	niedrig (siehe Abb. 11)
Kapazität des Naglermagazins	50 Nägel
Gewicht des Naglers inkl. Batterie ohne Nägel	3,7 kg
Schlagkraft	80 J
Batteriespezifikation (Typ, Nennspannung, Kapazität, Wattstundenlastkapazität)	Li-Ionen; 7,2 V DC 1,5 Ah; 10,8 Wh
Anzahl der mitgelieferten Batterien	2
Batterie-Ladezeit	2,5 h.
Schalldruckpegel $L_{pA}$ ; Unsicherheit K	67,08 dB (A); $K=\pm 4$ dB (A)
Schalleistungspegel $L_{WA}$ ; Unsicherheit K	78,08 dB (A); $K=\pm 4$ dB (A)
Vibrationswert am Griff (Summe von drei Achsen); Unsicherheit K	2,67 m/s <sup>2</sup> ; $K=\pm 1,5$ m/s <sup>2</sup> <sup>2)</sup>

<sup>1)</sup> Die angegebene Anzahl der gesetzten Nägel entspricht den Angaben des Herstellers BOSTITCH für den Behälter mit der Typenbezeichnung FC 80MLHPB und kann je nach Hersteller geringfügig abweichen.

### ERHÄLTICHE NÄGEL FÜR DEN BEDARFSFALL

Modellbezeichnung// Bestell-Nr.	Länge	Typ	Anzahl
8862603	50 mm	gerillt	480 St.
8862604	75 mm	gerillt	480 St.
8862605	90 mm	gerillt	480 St.
8862606	50 mm	glatt	480 St.
8862607	75 mm	glatt	480 St.
8862608	90 mm	glatt	480 St.

Tabelle 1

### HINWEIS

- Der angegebene Vibrationsemissionswert ist ein charakteristischer Wert, der das Werkzeug betrifft und nicht die Auswirkung auf das Hand-Arm-System bei Verwendung des Werkzeugs darstellt. Jede Auswirkung auf das Hand-Arm-System bei Verwendung des Werkzeugs hängt beispielsweise von der Druckkraft, der Kontaktkraft des Andrucks, der Arbeitsrichtung, der Einstellung der Energiequelle, dem Werkstück und der Unterstützung des Werkstücks ab.
- In Abhängigkeit von den Bedingungen und der Platzierung des Werkstücks treffen Sie geeignete Maßnahmen zur Reduzierung vom Lärm, z. B. durch Legen des Werkstücks auf lärmindernde Unterlagen, Vibrationsminderung durch Spannen oder Abdecken des Werkstücks, Einstellung des kleinstmöglichen Luftdrucks für den jeweiligen Arbeitseinsatz.

## III. Bestandteile und Bedienungselemente

### Abb.1, Position - Beschreibung

- Drückbare Kontaktsicherung
- Regelung der Nagelsetztiefe
- Abzug
- Kontrollleuchte der Versorgungsspannung
- Griff
- Taste zum Entnehmen der Batterie
- Batterien
- Naglermagazin
- Nagelband im Magazin
- Nagelschieber

### WARNUNG

- Lesen Sie vor der Vorbereitung des Gerätes die komplette Bedienungsanleitung und halten Sie diese in der Nähe des Gerätes, damit sich der Bediener mit ihr vertraut machen kann. Falls Sie das Produkt jemandem ausleihen oder verkaufen, legen Sie stets diese Gebrauchsanleitung bei. Verhindern Sie die Beschädigung dieser Gebrauchsanleitung. Der Hersteller trägt keine Verantwortung für Schäden infolge vom Gebrauch des Gerätes im Widerspruch zu dieser Bedienungsanleitung. Machen Sie sich vor dem Gebrauch des Geräts mit allen seinen Bedienungselementen und Bestandteilen und auch mit dem Ausschalten des Gerätes vertraut, um es im Falle einer gefährlichen Situation sofort ausschalten zu können. Überprüfen Sie vor Gebrauch, ob alle Bestandteile fest angezogen sind und ob nicht ein Teil des Gerätes, wie z. B. die Sicherheits Elemente, beschädigt bzw. falsch installiert sind, oder ob sie nicht am jeweiligen Ort fehlen. Überprüfen Sie auch, ob die Schutzabdeckung und die DC-Anschlüsse der Batterie sowie die Schutzabdeckung und der Stecker des Ladegeräts nicht beschädigt sind. Benutzen Sie keinen Nagler, Batterie Ladegerät mit beschädigten oder fehlenden Teilen, sondern stellen Sie ihre Reparatur oder Austausch in einer autorisierten Werkstatt der Marke Extol® sicher - siehe Kapitel Service und Instandhaltung oder auf der Webseite am Anfang der Gebrauchsanleitung.

## IV. Laden des Akkus

### HINWEIS

- Für den Betrieb des Naglers ist eine Batterie erforderlich, die eine Stromquelle für den Funken darstellt, der das Gas entzündet (analog zu einem Benzinmotor).
- Der Nagler darf nur mit der Batterie des Originalherstellers mit der Typenbezeichnung **8894580B** verwendet werden, die Verwendung einer anderen Batterie ist aufgrund ungeeigneter Stromversorgungsparameter nicht zulässig.
- Zum Laden des Akkus darf nur das Ladegerät des Originalherstellers mit der Typenbezeichnung **8894580A** verwendet werden, die Verwendung einer anderen Batterieladegerätequelle ist aufgrund ungeeigneter Ladeparameter für die jeweilige Batterie nicht zulässig.

### HINWEIS

- Laden Sie den Akku im Temperaturbereich von 10°C bis 40°C.

- Schieben Sie den Akku in die Schlitz des mitgelieferten Original-Ladegeräts, bis dieser hörbar einrastet.**
- Vor dem Anschluss des Ladegeräts an das Stromnetz kontrollieren Sie zuerst, ob die Spannung in der Steckdose dem Bereich von 100-240~50/60 Hz entspricht und ob die Schutzabdeckung oder der Stecker des Ladegeräts nicht beschädigt sind. Kontrollieren Sie ebenfalls den Zustand der Batterie.**

### WARNUNG

- Wenn das Ladegerät oder die Batterie beschädigt ist, stellen Sie sicher, dass es durch ein Originalteil vom Hersteller ersetzt wird.
- Verbinden Sie das Ladegerät mit dem Stromnetz.**
    - Der Ladevorgang des Akkus wird durch eine blinkende grüne LED angezeigt.
    - Der volle Ladezustand des Akkus wird durch eine ununterbrochen leuchtende grüne LED angezeigt.
    - Eine blinkende rote LED zeigt ein Problem an und der Akku wird nicht aufgeladen. In diesem Fall kann einer der Gründe sein, dass der Batterieschutz gegen vollständige Entladung aktiviert wurde, wenn die



Batterie entladen ist. Trennen Sie das Ladegerät von der Stromquelle, und versuchen Sie, den Akku aus den Ladeschächten zu schieben, während Sie den Akkutaster drücken, und lassen Sie den Akku mindestens 0,5 Stunden lang regenerieren. Versuchen Sie dann erneut, den Akku aufzuladen.

- d) Trennen Sie nach dem Aufladen zuerst das Ladegerät von der Stromversorgung und ziehen Sie dann den Akku aus den Ladeschächten, indem Sie die Taste am Akku gedrückt halten.

## V. Vorbereitung des Naglers zum Einsatz

### ! WARNUNG

- Der Nagler darf nur in einem gut belüfteten Bereich betrieben werden.

- Bei der Vorbereitung des Naglers für den Gebrauch, während seines Betriebs oder seiner Wartung oder in dem Bereich, in dem der Nagler mit dem angebrachten Gasbehälter gelagert wird, darf der Bediener des Naglers oder Personen im Arbeitsbereich nicht rauchen und es ist verboten, im Arbeitsbereich jegliche Feuer- oder Funkenquelle zu verwenden. Der Gasbehälter darf keinen Temperaturen über 50 °C und unter dem auf dem Gasbehälter angegebenen Mindestwert ausgesetzt werden. Befolgen Sie die Anweisungen auf dem Gasbehälter und die Informationen im Sicherheitsdatenblatt für den Gasbehälter. Der Lieferant des Gasbehälters ist verpflichtet, ein Sicherheitsdatenblatt für den Behälter vorzulegen, das alle wichtigen Sicherheitsinformationen enthält.



- Der Nagler darf nicht in explosions- oder brandgefährdeten Bereichen betrieben werden.

### EINSETZEN DES GASBEHÄLTERS (ABB.2)

- Um den Nagler anzutreiben, muss an der entsprechenden Stelle ein Behälter mit einem brennbaren Gas eingesetzt werden, der zum Antreiben von Naglern mit Benzinantrieb bestimmt ist, z. B. mit der Typenbezeichnung BOSTITCH FC80MLHPB oder ein gleichwertiger von anderen Herstellern, z. B. Paslode IM350. Der Gasbehälter kann im Einzelhandelsnetz gekauft werden.

### ! WARNUNG

- Überprüfen Sie den Gasbehälter vor dem Gebrauch auf Anzeichen von Beschädigungen und überprüfen Sie das Verfallsdatum auf dem Behälter. Verwenden Sie keinen beschädigten oder abgelaufenen Behälter und entsorgen Sie ihn an Sammelstellen für gefährliche Abfälle. Befolgen Sie bei der Handhabung, Verwendung und Entsorgung des Gasbehälters die Anweisungen auf dem Behälter und im Sicherheitsdatenblatt.

### ! WARNUNG

- Der Gasbehälter muss mit einem niedrigen Anschlussadapter gemäß der Darstellung in Abb. 11 für den Anschluss an den Nagler ausgestattet sein.



Abb. 11

- Setzen Sie den niedrigen Kunststoff-Verbindungsadapter gemäß Abb. 2, Schritte 3 und 4 auf den oberen Teil des Gasbehälters auf. Führen Sie nach dem Einsetzen des Behälters in den entsprechenden Raum des Naglers das Verbindungsadapterrohr ordnungsgemäß in den Stromanschluss gemäß ein - Abb. 2, Schritt 6. Schließen Sie dann den Raum mit dem angebrachten Behälter, indem Sie die Abdeckung aufsetzen - Abb. 2, Schritt 7.

### EINSETZEN / ERSETZEN VON NÄGELN (ABB.3)

- Schieben Sie das Nagelband mit der technischen Spezifikation gemäß Kapitel II. ganz nach vorne in den vorderen Magazinbereich ein und setzen Sie es richtig ein. Bewegen Sie dann den Schieber hinter das eingeführte Nagelband in die Rückseite des Fachs so ein, dass die Schieberplatte von hinten auf den Nagelstreifen drückt. Wenn Sie die eingeführten Nägel ersetzen müssen, drücken Sie den Hebel in der Mitte des Schiebers, um die Platte anzuheben, die auf den Nagelstreifen drückt, und halten Sie dann den Schieber, um ihn gleichzeitig an die Vorderseite des Magazins zu bewegen. Danach ist es möglich, den Nagelstreifen aus der Nut des Magazins zu schieben.

### ! HINWEIS

- Wenn der Schieber nach dem Anheben der Druckplatte nicht gehalten wird, wird er automatisch auf die Vorderseite des Magazins gedrückt, wodurch der Schiebermechanismus beschädigt werden kann.

### ANBRINGEN DES HAKENS ZUM AUFHÄNGEN AM GÜRTEL (ABB.4)

- Der Nagler kann mit einem Haken am Gürtel aufgehängt werden.
- Der Haken kann auf der rechten oder linken Seite angebracht werden, je nachdem, ob der Benutzer Linkshänder oder Rechtshänder ist.

### EINLEGEN EINES AUFGELADENEN AKKUS (ABB.5)

- Für den Betrieb des Naglers ist eine Batterie erforderlich, die eine Stromquelle für den Funken darstellt, der das Gas entzündet (im Zylinder).
- Setzen Sie den aufgeladenen Akku so in den entsprechenden Teil des Griffs gemäß Abb. 5, Schritt 2 ein, dass er hörbar einrastet und somit im Griff des Naglers gesichert ist.
- Das Vorhandensein der Spannung im Gerät wird durch ein grünes Licht am Griff Abb. 1, Position 4 angezeigt.

## VI. Betrieb des Naglers

### Funktionsprüfung (Abb. 6) und Einstellung der Tiefe des gesetzten Nagels (Abb. 7)

- Bevor Sie mit der Arbeit mit dem Nagler beginnen, führen Sie zunächst einen Betriebstest an einer Materialprobe durch, in die die Nägel gesetzt werden, und stellen Sie gegebenenfalls die Tiefe des Nagels gemäß Abb. 7 ein.

### ! WARNUNG

- Stellen Sie vor dem Arbeiten sicher, dass sich keine unerwünschten Gegenstände in dem Material befinden, in das die Nägel gesetzt werden, wie z. B. versteckte elektrische Leitungen, Metalle (Rohre), Steine usw. Andernfalls können Verletzungen und Sachschäden auftreten.

### ! WARNUNG

- Verwenden Sie bei der Arbeit einen zertifizierten Augen- und Gehörschutz mit ausreichendem Schutzniveau und vermeiden Sie jegliche Feuerquellen.



- Um den Nagler zu betreiben, setzen Sie zuerst die drückbare Kontaktsicherung gegen die Werkstückoberfläche und drücken Sie dann den Nagler gegen die Oberfläche, um die Kontaktsicherung zu drücken, und durch Drücken des Abzugs wird der Nagel gesetzt (Abb. 6, Schritt 3).
- Heben Sie danach den Nagler von der Werkstückoberfläche und setzen ihn an die Stelle an, wo der nächste Nagel gesetzt werden soll und verfahren Sie wie oben beschrieben.

### ! HINWEIS

- Beim Drücken des Abzugs muss der Nagler gründlich auf die Arbeitsfläche gedrückt und beim Setzen mit ausreichend großer Druckkraft gehalten werden, anderenfalls wird der Nagel infolge unzureichender Druckkraft und Rückschlag des Naglers nicht richtig in das Werkstück gesetzt.



### ! HINWEIS

- Der Nagler ist nicht zum Setzen von Nägeln in andere Materialien als Holz und Holzmaterialien oder

Materialien mit ähnlichen Eigenschaften wie Holz vorgesehen. Der Nagler darf nicht für Nägel in harten Materialien wie Stahl oder Beton verwendet werden! Beim Setzen in Holz auf einem Untergrund aus Stahl, Beton usw. ist es erforderlich, aufgrund des größeren Rückstoßes eine größere Druckkraft auf den Nagler auszuüben und ein Verrutschen zu verhindern. Um Nägel im Holz auf einem Stahl-, Beton- oder anderen harten Materialboden zu setzen, muss die Länge des Nagels so gewählt werden, dass der Nagel nicht auf den Untergrund trifft, da sonst ein reaktiver Rückschlag auftreten kann.



Der Akkumulator ist mit einem Schutz gegen Tiefentladung ausgestattet, die ihn beschädigt. Durch diesen Schutz kann die Batteriespannung nicht unter einen bestimmten Wert fallen, der für sie schädlich ist.

#### ! HINWEIS

- Wenn der Nagler an einen Gasbehälter angeschlossen ist, kann kontinuierlich ein geringfügiges Gasleck auftreten, das einen charakteristischen Geruch aufweist. Entfernen Sie den Gasbehälter, bevor Sie den Nagler einlagern.

#### ENTFERNEN EINES FESTGEKLEMMTEN NAGELS (ABB.8)

- Um auf den festgeklemmten Nagel im Naglerkopf zuzugreifen (Abb. 8, Schritt 4) oder Papier vom Nagelstreifen zu entfernen, muss der Nagler in der Reihenfolge der Schritte 1 bis 4 gemäß Abb. 8 zerlegt werden, d.h. in der entgegengesetzte Reihenfolge der Schritte zu den Montageschritten gemäß Abb.9 - siehe unten. Zur Veranschaulichung der Demontage zum Entfernen des eingeklemmten Nagels kann eine alternative Darstellung der einzelnen Schritte des Verfahrens in Abb. 12, Schritte 1 bis 3 verwendet werden.

#### ! WARNUNG

- Entfernen Sie vor dem Zerlegen des Naglers aus Sicherheitsgründen immer zuerst die Batterie und den Gasbehälter und dann den Nagelstreifen gemäß Abb. 8, Schritt 1, um den eingeklemmten Nagel zu entfernen.
- Um die Batterie aus dem Griff zu entfernen, drücken Sie zuerst die Taste an der Batterie und schieben Sie die Batterie dann aus den Rillen des Griffs.

- Um den Gasbehälter zu entfernen, schieben Sie zuerst das Rohr des Gasbehälter-Anschlussadapters vorsichtig aus dem Nagleranschluss.

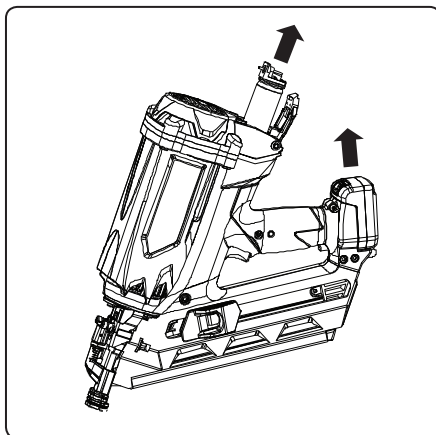


Abb. 12, Schritt 1

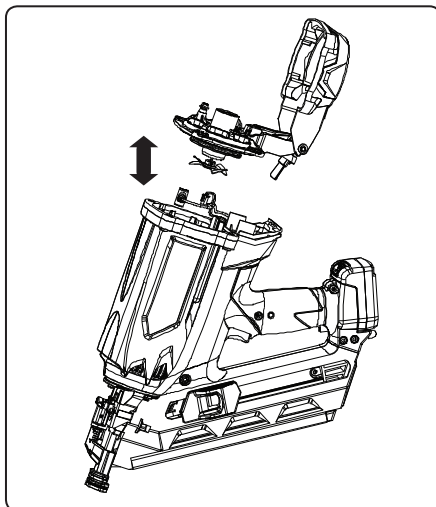


Abb. 12, Schritt 2

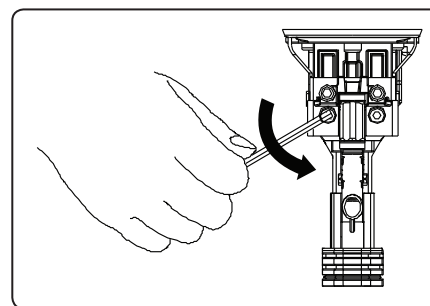


Abb. 12, Schritt 3

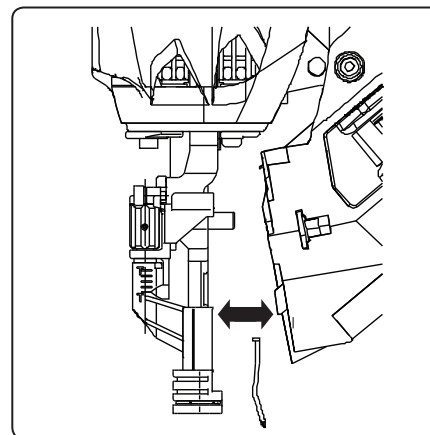


Abb. 12, Schritt 4

#### VERFAHREN BEIM ENDGÜLTIGEN ZUSAMMENBAU DES NAGLERS (ABB.9)

- Um den Nagler zusammenzubauen, ist es notwendig, in der folgenden Abfolge von Schritten vorzugehen, d.h. den Schritten 1 bis 5 gemäß 9:

- 1. Schritt:** Schwarze Griffabdeckungen mit allen Innenteilen zusammenbauen
- 2. Schritt:** Setzen Sie den komprimierbaren Kontaktkopf ein
- 3. Schritt:** Installieren Sie die Kopfbefestigungsschrauben einschließlich Unterlegscheiben
- 4. Schritt:** Mittelschraube einsetzen
- 5. Schritt:** Deckel des Gasbehälterstauachs aufschrauben.

#### ! HINWEIS

- Sofern während des Gerätebetriebes ein ungewöhnliches Geräusch, Vibrationen oder ähnliches offensichtlich wird, stellen Sie die Anwendung des Gerätes sofort ab, entnehmen Sie den Gasbehälter und den Akku und ermitteln und beseitigen Sie die Ursache des nicht standardmäßigen Laufes. Sofern der nicht standardmäßige Lauf durch einen Defekt im Inneren des Gerätes verursacht wurde, veranlassen Sie die Reparatur in einer autorisierten Servicewerkstatt der Marke Extol® vermittelt durch den Händler oder wenden Sie sich direkt an eine autorisierte Werkstatt (Servicestellen finden Sie auf den Webseiten in der Einleitung der Gebrauchsanleitung).

## VII. Reinigung und Instandhaltung

### ⚠️ WARNUNG

- Entfernen Sie die Batterie und den Gasbehälter aus dem Nagler, bevor Sie Wartungs- und Reinigungsarbeiten durchführen.

### REINIGUNGSPLAN FÜR DEN NAGLER

- Die folgende Tabelle zeigt den Wartungsplan in Abhängigkeit von der Häufigkeit der gesetzten Nägel und der Sauberkeit der Arbeitsumgebung. Nach dieser Zeit müssen Reinigung und Wartung gemäß Abb. 10, Schritt 1-33 durchgeführt werden.

Anzahl Schuss	Sauberkeit des Arbeitsbereichs			
	Staubig	Weniger staubig	Geläufig	Sauber
1000	wöchentlich	jede 2 Wochen	monatlich	jede 2 Monate
2000	wöchentlich	jede 2 Wochen	monatlich	jede 1,5 Monate
4000	wöchentlich	jede 2 Wochen	jede 3 Wochen	jede 3 Wochen
6000	wöchentlich	wöchentlich	jede 2 Wochen	jede 2 Wochen
8000	wöchentlich	wöchentlich	jede 2 Wochen	jede 2 Wochen

Tabelle 2

- Das Nagelmagazin und die drückbare Kontaktsicherung müssen täglich mit sauberer trockener Druckluft gereinigt und mit einem fusselfreien Tuch gereinigt und abgewischt werden.

- Zum Schmieren der Innenteile, wie in den Abbildungen der Wartungsschritte (Schritt 19, 23, 24, Abb. 10) gezeigt, muss das Schmieröl Paslode Impulse für Gasnagler verwendet werden. Es ist ein spezielles Öl, das gegen höhere Temperaturen beständig ist.

- Der Luftfilter (Schritt 7, Abb. 10) muss mit Druckluftspray gereinigt werden. Der Luftfilter entfernt mechanische Verunreinigungen aus der Luft, die sonst in den Verbrennungszylinder gelangen würden. Wenn Sie in einer staubigen Umgebung arbeiten, reinigen Sie den Filter je nach Betriebsbedingungen mehrmals pro Woche. Der verstopfte Luftfilter verhindert die Luftzufuhr zur Brennkammer, was der Grund für eine schlechte Gasverbrennung ist, wodurch die Leistung des Naglers verringert und die Rußbildung erhöht wird (Verschmutzung des Verbrennungszylinders durch Ruß).

Bei Betrieb in einer staubigen Umgebung kann der Luftfilter in einem Behälter mit warmem Wasser bis zu 40 °C mit einer Reinigungslösung gereinigt werden (verwenden Sie keine organischen Lösungsmittel, z. B. Azeton usw.). Lassen Sie den Filter nach gründlichem Waschen mit sauberem Wasser vor der Installation bei Raumtemperatur gründlich austrocknen.

### ⚠️ WARNUNG

- Bei Reparaturen des Naglers dürfen aus Sicherheitsgründen nur Originalteile des Herstellers verwendet werden.
- Reparaturen des Naglers darf nur eine autorisierte Werkstatt der Marke Extol® durchführen.

### FÜR DEN BEDARFSFALL ERHÄLTICHE ERSATZTEILE

Modellbezeichnung/ Bestellnummer	Bezeichnung
8894580A	Ersatzladegerät
8894580B	Ersatzbatterie

Tabelle 3

## VIII. Sicherheitsanweisungen für Setzwerkzeuge

- **Es ist immer davon auszugehen, dass im Werkzeug das Verbindungsmaterial enthalten ist. Unsachgemäßer Umgang mit dem Setzwerkzeug kann unerwarteten Abschuss vom Verbindungsmaterial und Verletzungen des Bedieners zu Folge haben.**
- **Es darf niemals mit dem Werkzeug auf sich selbst oder Personen in der Umgebung gezielt werden. Durch unerwartete Inbetriebsetzung wird das Verbindungsmaterial herausgeschossen, das Verletzungen verursacht.**

- **Das Werkzeug darf niemals in Betrieb gesetzt werden, solange es sich nicht fest auf dem Werkstück befindet. Ist das Gerät nicht in Kontakt mit dem Werkstück, kann das Verbindungsmaterial vom Ziel abkommen.**

- **Wenn die Befestigungselemente im Werkzeug hängen bleiben, muss das Werkzeug von der Stromversorgung getrennt werden. Wenn das Setzwerkzeug an die Stromversorgung angeschlossen ist, kann es beim Entfernen der eingeklemmten Befestigungselemente versehentlich starten.**

- **Bei der Entfernung vom verkanteten Verbindungsmaterial muss man vorsichtig sein. Der Gerätemechanismus kann unter Druck stehen und bei der Freisetzung des verkanteten Verbindungsmaterials kann dieses plötzlich herausgeschossen werden.**

- **Dieses Setzwerkzeug darf nicht zur Befestigung von elektrischen Kabeln verwendet werden. Das Werkzeug ist nicht für die Installation von elektrischen Kabeln konstruiert und kann die Isolierung der elektrischen Leiter beschädigen, wodurch Stromschlagverletzungen des Bedieners oder sogar Brandgefahr erzeugt werden.**



- **Halten Sie das Setzwerkzeug an den isolierten Griffoberflächen. Befestigungselemente können die Isolierung eines verborgenen elektrischen Kabels in einem Werkstück beschädigen, das unter Spannung steht. Dies kann dazu führen, dass nicht isolierte Metallteile des elektromechanischen Werkzeugs „lebendig“ werden und der Benutzer einen elektrischen Schlag erleiden kann.**



- **Lassen Sie Ihren Finger nicht auf dem Sicherheitskopf des Nagelkopfs, wenn Sie das Werkzeug anheben, zwischen Arbeitsbereichen wechseln, die Arbeitsposition ändern oder gehen, da der auf dem Abzug ruhende Finger zu einem unbeabsichtigten Betrieb des Akku-Werkzeugs führen kann.**



- **Das Werkzeug hat einen Kontaktauslöser und wurde mit der obigen Kennzeichnung markiert. Zu den Verwendungszwecken gehören Fertigungsanwendungen wie Paletten, Möbel, Holzbau, Polster und Verpackungen. Verwenden Sie das Werkzeug nicht in Anwendungen wie dem Schließen von Kisten oder Kartons und bei der Befestigung von Verkehrssicherheitssystemen an Anhängern oder Lastwagen. Das Werkzeug darf nur an sicheren Arbeitsplätzen verwendet werden. Beim Übergang von einem Setzpunkt zum anderen ist Vorsicht geboten.**

- **Das Setzwerkzeug darf nur an sicheren Arbeitsplätzen verwendet werden. Bei Verwendung des Setzwerkzeugs muss eine stabile Position eingenommen werden. Beim Eintreiben des Verbindungsmaterials kann die Stabilität des Bedieners beeinträchtigt werden. Verwenden Sie das Setzwerkzeug aus diesem Grund nicht auf Leitern, Stühlen, Gerüsten oder anderen schlecht stabilen Oberflächen.**



- **Am Gerät dürfen keine provisorischen Reparaturen mit ungeeigneten Werkzeugen oder durch Anwendung von nicht originellen Ersatzteilen, oder Modifizierungen des Gerätes für andere Nutzungszwecke durchgeführt werden.**

### ALLGEMEINE SICHERHEITSREGELN

- Die Finger dürfen sich nicht in der Nähe des Abzugs befinden, wenn das Werkzeug nicht verwendet wird und wenn Sie von einem Arbeitsplatz zum anderen wechseln.
- Mehrere Gefahren. Lesen und verstehen Sie die Sicherheitshinweise, bevor Sie das Magazin anschließen, trennen, füllen, bedienen, warten, Zubehör wechseln oder in der Nähe von Werkzeugen arbeiten. Bei Nichtbeachtung kann es zu schweren Verletzungen kommen.
- Alle Körperteile wie Hände, Füße usw. müssen außerhalb der Setzrichtung gehalten werden, und es muss darauf geachtet werden, dass keine Befestigungselemente durch das Werkstück in den Körper eindringen können.

- Beachten Sie bei der Verwendung des Werkzeugs, dass das Verbindungsteil abrallen und Verletzungen verursachen kann.
- Das Werkzeug muss mit festem Griff gehalten und auf Rückschläge vorbereitet sein.
- Setzwerkzeuge sollten nur von technisch versierten Bedienern verwendet werden.
- Am Setzwerkzeug sollten keine Modifikationen vorgenommen werden. Modifikationen können die Wirksamkeit der Sicherheitsmaßnahmen mindern und das Risiko der Gefährdung des Bedieners und/oder der Personen in der Umgebung erhöhen.
- Nagler ist nicht zum Setzen in harte Oberflächen wie Stahl oder Beton vorgesehen! Beim Setzen in Materialien auf einem Untergrund aus Stahl, Beton usw. ist es erforderlich, aufgrund des größeren Rückstoßes eine größere Druckkraft auf den Nagler auszuüben und ein Verrutschen zu verhindern.
- Sicherheitsanweisungen sind für spätere Benutzung aufzubewahren.
- Das Werkzeug darf nicht verwendet werden, wenn es beschädigt ist.
- Beim Umgang mit den Befestigungselementen ist Vorsicht geboten, insbesondere beim Einsetzen und Entfernen, da die Befestigungselemente scharfe Spitzen haben, die zu Verletzungen führen können.
- Vor dem Gebrauch muss das Werkzeug immer auf Risse, falsch angeschlossene Teile oder verschlissene Teile überprüft werden.
- Der Bediener sollte nicht eilen. Das Werkzeug darf nur an sicheren Arbeitsplätzen verwendet werden. Der Bediener muss jederzeit eine korrekte Haltung und Balance beibehalten.
- Personen in der Nähe sollten in ausreichendem Abstand gehalten werden (wenn die Arbeit in einem Bereich stattfindet, in dem Personen wahrscheinlich hindurchgehen). Der Bediener muss seinen Arbeitsbereich deutlich kennzeichnen.
- Der Bediener sollte das Werkzeug niemals auf sich selbst oder andere Personen richten.

- Verwenden Sie nur Handschuhe, die ein einwandfreies Gefühl und einen sicheren Betrieb der Bedienungsknöpfe und aller Einstellvorrichtungen gewährleisten.
- Verwenden Sie immer den Hilfsgriff (falls mitgeliefert).
- Eine Ruheposition muss festgelegt werden.

#### **GEFAHR VON HERAUSGESCHLEUDERTEN BRUCHTEILEN**

Es gilt folgendes:

- Das Setzwerkzeug muss von der Stromversorgung getrennt werden, wenn Befestigungselemente entfernt, Einstellungen vorgenommen, verklemmte Teile gelöst oder Zubehör ausgetauscht werden.
- Während der Arbeit muss darauf geachtet werden, dass die Befestigungselemente korrekt in das Material eindringen und nicht zum Bediener und / oder umstehenden Personen abgeprallt / falsch ausgerichtet werden können.
- Während des Betriebs dürfen Schmutz vom Werkstück und Abfall vom Befestigungs-/Stützmaterial entfernt werden.
- Während des Betriebs muss der Bediener eine schlagfeste Schutzbrille mit Seitenschutz tragen.
- Der Bediener muss auch Risiken für weitere Personen beurteilen.
- Bei Werkzeugen ohne Sicherheitsverriegelung muss der Bediener vorsichtig sein, da die Werkzeuge unbeabsichtigt in Betrieb gesetzt werden können und der Bediener und / oder eine Person in der Nähe verletzt werden.
- Der Bediener muss sicherstellen, dass das Werkzeug sicher auf dem Werkstück aufliegt und nicht verrutschen kann.

#### **GEFAHREN WÄHREND DES BETRIEBES**

Es gilt folgendes:

- Das Werkzeug muss auf richtige Weise gehalten werden; der Bediener muss bereit sein, normale oder plötzliche Bewegungen aufzufangen, wie z. B. einen Rückschlag.
- Es ist für Gleichgewicht und sichere Körperhaltung zu sorgen.

- Es sind geeignete persönliche Schutzbrillen zu tragen; empfohlen sind auch geeignete Handschuhe und eine Schutzkleidung.
- Es ist ein geeigneter Gehörschutz zu tragen.
- Es muss eine richtige Energiequelle gemäß den Anweisungen im Handbuch verwendet werden.
- Die Gebrauchsanweisung soll den Benutzer dazu ermutigen, das Werkzeug ordnungsgemäß zu verwenden. Sie muss Informationen darüber enthalten, welche Anwendungen zulässig sind und welche nicht, und die damit verbundenen Risiken, wie z. B. Arbeiten am Heck von Anhängern, an beweglichen Plattformen usw.
- Die Bedienungsanleitung muss vor den mit dem selektiven Setzen verbundenen Risiken warnen.

#### **GEFAHREN AUF GRUND VON WIEDERHOLTEN BEWEGUNGEN**

Bei der Verwendung von Werkzeugen für längere Zeitintervalle kann der Bediener Unbequemlichkeiten für Hände, Arme, Schultern, Hals und weitere Körperteile ausgesetzt sein.

Es gilt folgendes:

- Bei der Verwendung des Werkzeugs wird empfohlen, dass der Bediener eine bequeme, aber ergonomische Position einnimmt. Es wird empfohlen, eine sichere Haltung beizubehalten und ungeeignete Positionen oder Positionen zu vermeiden, in denen der Bediener nicht im Gleichgewicht ist.
- Falls der Bediener Anzeichen wie dauerhafte oder wiederkehrende Unbequemlichkeit, Schmerzen, Tremor, Kribbeln, Empfindungslosigkeit, Brennen oder Steifheit bemerkt, sollte er diese Warnzeichen nicht ignorieren. Der Bediener sollte sich bei der Prüfung der Gesamtaktivitäten an einen qualifizierten Arzt wenden.
- Der Hersteller muss Informationen zu den Restrisiken im Zusammenhang mit wiederholten Gefahren am Arbeitsplatz bereitstellen, wie z. B. die Einsatzzeit in Bezug auf Arbeitspositionen und Kräfte. Diese Informationen sind in EN 1005-3 und EN 1005-4 enthalten.
- Jede Risikobewertung sollte sich auf Muskel- / Muskel-Skelett-Probleme konzentrieren und basiert vorzugsweise auf der Annahme, dass eine Verringerung der Müdigkeit während der Arbeit eine wirksame Rolle bei der Verringerung der Probleme spielt.

#### **GEFAHREN DURCH ZUBEHÖR UND VERBRAUCHSMATERIALIEN**

Es gilt folgendes:

- In der Bedienungsanleitung muss das vorgeschriebene Zubehör und Verbrauchsmaterial angegeben sein.
- Trennen Sie vor dem Austausch / Ersetzen von Zubehörteilen wie der Kontaktsicherung oder beim Vornehmen von Einstellungen die Stromversorgung, z. B. Luft, Gaskanister oder möglicherweise eine Batterie oder einen Akku.
- Verwenden Sie nur die vom Hersteller bereitgestellten Größen und Arten von Zubehör.
- Es dürfen nur vom Hersteller empfohlene Schmiermittel benutzt werden.
- Die Spezifikationen der Befestigungselemente, die verwendet werden dürfen, müssen den minimalen und maximalen Durchmesser, die Länge und die Eigenschaften des Befestigungselements wie Abmessungen (Kaliber) und Winkel enthalten.

#### **GEFAHREN AM ARBEITSPLATZ**

Es gilt folgendes:

- Ausrutschen, Stolpern und Fälle sind die Hauptursachen von Unfällen am Arbeitsplatz. Warnungen vor schlüpfrigen Oberflächen verursacht durch die Anwendung vom Werkzeug und auch vor Stolpergefahr über Luftleitungen oder Hydraulikschlauch.
- Bewegungen in unbekanntem Bereich müssen achtsam sein. Es können sich hier versteckte Gefahren befinden, wie elektrische Leitungen oder sonstige Betriebsleitungen.
- Dieses Werkzeug ist nicht zur Anwendung in explosionsgefährdeten Bereichen bestimmt und ist allgemein bei Berührung von Stromleitungen nicht isoliert.
- Es ist zu kontrollieren, dass sich am Einsatzort keine Strom- oder Gasleitungen u. ä. befinden, die bei einer Beschädigung infolge der Nutzung vom Werkzeug Gefahren darstellen können.

## DURCH STAUB UND LUFTABZUG VERURSACHTE GEFAHREN

Wenn das Werkzeug in einem Bereich mit statischem Staub verwendet wird, kann der Staub schädlich und gefährlich sein. Es gilt folgendes:

- Die Beurteilung von Risiken sollte den bei der Werkzeugbenutzung entstehenden Staub und das Potenzial des bestehenden schädlichen Staubes umfassen.
- Der Abzug ist so einzustellen, damit in einer staubigen Umgebung die Schädlichkeit vom Staub minimiert wird.
- Falls es zum Entstehen von Gefahren durch Staub oder Dämpfen kommt, muss ihre Minderung am Emissionsort die Priorität sein.

## DURCH LÄRM VERURSACHTE GEFAHREN

- Die Aussetzung vom ungeschützten Gehör zu hohen Lärmpegeln kann einen dauerhaften, arbeitsuntauglichen Hörverlust und weitere Probleme verursachen, wie Tinnitus (Klingeln, Summen, Pfeifen oder Brummen in den Ohren).
- Für solche Risiken besteht daher die Notwendigkeit einer Beurteilung von Risiken und Einleitung geeigneter Maßnahmen zur Behandlung dieser Gefahren.
- Geeignete Steuerarten zur Minderung von Risiken können Maßnahmen wie Dämpfungswerkstoffe umfassen, die eine Resonanz von Werkstücken verhindern.
  - Benutzen Sie geeigneten Gehörschutz.
  - Das Werkzeug muss so benutzt und gewartet werden, wie es in dieser Bedienungsanleitung empfohlen ist, um unnötige Erhöhung des Lärmpegels zu verhindern.
  - Ist Bestandteil der Werkzeugausstattung ein Schalldämpfer, ist stets zu kontrollieren, dass dieser beim Gerätebetrieb aufgesetzt, funktionsfähig und in einem ordnungsgemäßen Zustand ist.

### ANMERKUNG 1

Die  $L_{pA}$  und  $L_{WA}$  Werte in der angegebenen technischen Spezifikation sind charakteristische Werte des Werkzeugs und repräsentieren nicht die Lärmwerte am Ort der Verwendung. Beispielsweise hängt das Geräusch am Einsatzort von der Arbeitsumgebung, dem Werkstück, der Werkstückhalterung und der Anzahl der Setzvorgänge ab.

### ANMERKUNG 2

Die Arbeitsplatzgestaltung kann auch dazu dienen, den Geräuschpegel zu reduzieren, indem beispielsweise Werkstücke auf Dämpfungsstützen platziert werden (siehe auch ISO 11690-1).

## DURCH VIBRATIONEN HERVORGERUFENE GEFAHREN

**Der angegebene Vibrationsemissionswert ist ein charakteristischer Wert, der das Werkzeug betrifft und nicht die Auswirkung auf das Hand-Arm-System bei Verwendung des Werkzeugs darstellt. Jede Auswirkung auf das Hand-Arm-System bei Verwendung des Werkzeugs hängt beispielsweise von der Druckkraft, der Kontaktkraft des Andrucks, der Arbeitsrichtung, der Einstellung der Energiequelle, dem Werkstück und der Unterstützung des Werkstücks ab.**

- Die Basis sind Informationen, um die Risiken dieser Gefahren zu bewerten und geeignete Maßnahmen zu ihrer Verringerung zu ergreifen.
- Die Aussetzung den Vibrationen kann eine Beschädigung von Nerven und vom Kreislauf in Händen und Armen verursachen, die eine Arbeitsunfähigkeit zu Folge haben.
- Bei Arbeiten in Kälte ist eine warme Kleidung zu tragen und die Hände sind warm und trocken zu halten.
- Wenn der Bediener Mattheit, Kribbeln, Schmerzen oder Weisßfingersymptome an der Haut an seinen Fingern oder Händen verspürt, muss er unter Berücksichtigung der Gesamtaktivitäten ärztlichen Rat von einem qualifizierten medizinischen Fachpersonal einholen.
- Das Werkzeug muss so benutzt und gewartet werden, wie es in der Bedienungsanleitung empfohlen ist, um unnötige Erhöhung des Vibrationspegels zu verhindern.
- Das Werkzeug muss mit einem leichten und sicheren Druck gehalten werden, weil mit einem höheren Handdruck sich allgemein das aus Vibrationen hervorgehendes Risiko erhöht.

## ZUSÄTZLICHE SICHERHEITSHINWEISE FÜR DURCH GASZÜNDUNG ANGETRIEBENE NAGLER

- Gaswerkzeuge dürfen nur mit Gasbehältern verwendet werden, die in der Bedienungsanleitung des Werkzeugs aufgeführt sind oder vom Behälterlieferanten gemäß EN ISO 11148-13 geprüft wurden.
- Bei der Verwendung von Gaswerkzeugen ist Vorsicht geboten, da sich die Werkzeuge erhitzen können, was den Griff und den Betrieb beeinträchtigen kann.
- Gasbetriebene Setzwerkzeuge müssen in einer belüfteten Umgebung verwendet werden.
- Es können Verletzungen auftreten, wenn flüssiges brennbares Gas mit der menschlichen Haut in Kontakt kommt. Das Gas ist extrem flüchtig und aufgrund der schnellen Verdunstung der flüssigen Phase kann unterkühltes Gas die Haut verletzen. Außerdem kann der Gasbehälter aufgrund des hohen Gasverbrauchs bei häufigem Setzen der Nägel sehr unterkühlt sein.
- Gasbehälter müssen vorsichtig behandelt und auf Beschädigungen untersucht werden. Beschädigte Gasbehälter können explodieren und Verletzungen verursachen.
- Die mit dem Gasbehälter gelieferten Anweisungen (d.h. Sicherheitsdatenblatt und Informationen zum Gasbehälter) sollten gelesen und befolgt werden.
- Es ist darauf zu achten, dass brennbare Materialien keinen heißen Abgasen ausgesetzt sind.
- Das Werkzeug darf nicht in explosionsgefährdeten Bereichen verwendet werden, da der vom Werkzeug erzeugte Funken einen Brand oder eine Explosion verursachen kann.
- Die Gebrauchsanweisung für Gaswerkzeuge muss Warnungen vor unbeaufsichtigter Lagerung, hohen Temperaturen, Handhabung und Entsorgung von Gasbehältern und Batterien enthalten.
- Bei Gaswerkzeugen kann im regulären Betrieb eine geringe Menge an Gas entweichen.

## VERWENDUNG UND INSTANDHALTUNG VON BATTERIEBETRIEBENEN WERKZEUGEN

- Laden Sie das Werkzeug nur mit einem Ladegerät auf, das vom Hersteller bestimmt ist.** *Ein Ladegerät, das für einen bestimmten Batterietyp geeignet ist, kann bei der Anwendung eines unterschiedlichen Batterietyps einen Brand verursachen.*
- Benutzen Sie das Werkzeug nur mit dem Batterieset, das ausdrücklich für das gegebene Werkzeug bestimmt ist.** *Die Anwendung von jeglichen anderen Batteriesets kann Verletzungen oder einen Brand verursachen.*
- Wenn das Batterieset gerade nicht genutzt wird, schützen Sie es vor Kontakt mit anderen Metallgegenständen, wie z. B. Büroklammern, Münzen, Schlüsseln, Nägeln, Schrauben oder anderen kleinen Metallgegenständen, die eine Verbindung eines Kontakts der Batterie mit einem anderen verursachen können.** *Ein Kurzschluss der Batteriekontakte kann Verbrennungen oder einen Brand verursachen.*
- Beim falschen Gebrauch können aus der Batterie Flüssigkeiten entweichen; der Kontakt mit diesen ist zu vermeiden. Kommt es zu einem zufälligen Kontakt mit diesen Flüssigkeiten, spülen Sie die betroffene Stelle mit einem Wasserstrahl ab. Gelangt diese Flüssigkeit in die Augen, suchen Sie außerdem ärztliche Hilfe auf.** *Die aus der Batterie austretenden Flüssigkeiten können Entzündungen oder Verbrennungen verursachen.*
- Ein Batterieset oder Werkzeug, das beschädigt oder umgebaut wurde, darf nicht benutzt werden.** *Beschädigte oder umgebaute Akkumulatoren können sich unvorhersehbar verhalten, was Brand, Explosion oder Unfallgefahr zur Folge haben kann.*
- Batteriesets oder Werkzeuge dürfen keiner übermäßigen Temperatur oder gar Feuer ausgesetzt werden.** *Das Aussetzen von Feuer oder einer höheren Temperatur als 130°C kann eine Explosion verursachen.*
- Es sind alle Anweisungen zum Aufladen einzuhalten, und das Batterieset oder das Werkzeug darf nicht außerhalb des**

**Temperaturbereichs aufgeladen werden, der in der Gebrauchsanleitung aufgeführt ist. Nicht korrekte Aufladung oder Aufladung bei Temperaturen, die sich außerhalb des angegebenen Bereiches befinden, können die Batterie beschädigen und das Risiko eines Brandes erhöhen.**

#### SERVICE

- a) **Lassen Sie Reparaturen Ihrer Akkuwerkzeuge von einer qualifizierten Person durchführen, die identische Ersatzteile benutzen muss.** Auf diese Art und Weise wird das gleiche Sicherheitsniveau der Werkzeuge wie vor der Reparatur sichergestellt.
- b) **Beschädigte Batteriesets dürfen nie repariert werden.** Die Reparatur von Batteriesets sollte nur beim Hersteller oder in einer autorisierten Servicewerkstatt durchgeführt werden.

## IX. Sicherheitsanweisungen für das Ladegerät, den Ladevorgang und die Batterie

- Lesen Sie vor dem Aufladen die Bedienungsanleitung.
- Das Ladegerät ist nur für das Laden in Innenräumen bestimmt. Es muss vor Regen, hoher Luftfeuchtigkeit und Temperaturen über 40°C geschützt werden.
- Das Ladegerät ist nur zum Laden von festgelegten Batterien vorgesehen und darf nicht zum Laden anderer Batterien oder für andere Zwecke verwendet werden.
- Verhindern Sie die Benutzung des Ladegeräts durch Personen (inklusive Kinder), denen ihre körperliche, sensorische oder geistige Unfähigkeit oder Mangel an ausreichenden Erfahrungen und Kenntnissen keine sichere Anwendung des Gerätes ohne Aufsicht oder Belehrung ermöglichen. Kinder dürfen nicht mit dem Gerät spielen. Im Allgemeinen wird die Verwendung des Ladegeräts durch sehr kleine Kinder (einschließlich 0-3 Jahre) und die unbeaufsichtigte Verwendung durch jüngere Kinder (Alter über 3 Jahre unter 8 Jahre) nicht berücksichtigt. Es wird anerkannt, dass schwerbehinderte Menschen möglicherweise Bedürfnisse haben, die über die in den Normen EN 60335-1 / EN 60335-2-29 festgelegten Standards hinausgehen.



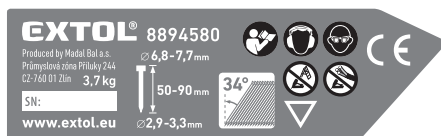
- Beim Aufladen ist eine ausreichende Lüftung zu gewährleisten, da beim Laden Dämpfe entweichen können, wenn die Batterie durch falschen Umgang beschädigt ist (z. B. infolge eines Sturzes).
- Benutzen Sie das Ladegerät im Temperaturbereich von 10°C bis 40°C.
- Schützen Sie das Ladegerät, sein Netzkabel und den Stecker vor mechanischen oder thermischen Beschädigungen.

#### SICHERHEITSANWEISUNGEN FÜR DIE BATTERIE

- Schützen Sie die Batterie vor Regen, Frost, hoher Luftfeuchtigkeit, hohen Temperaturen (über 50°C), mechanischen Beschädigungen (Stöße und Fall) und öffnen, verbrennen und kursorchließen Sie sie niemals. Lagern sie voll aufgeladen und aus dem Gerät entnommen und Sie sie nach einigen Monaten voll auf (alle 6 Monate), um die Lebensdauer der Batterie möglichst lange aufrechtzuerhalten.
- **Bei Frost oder hoher Umgebungstemperatur verringert sich die Batteriekapazität erheblich und dies beschädigt sie.**
- Schützen Sie die Ladekontakte der Batterie vor Verunreinigung, Deformation und anderer Beschädigung und vor leitender Überbrückung der Kontakte durch Überkleben der Stecker z.B. mit einem Klebeband, damit es zu keinem Kurzschluss mit anschließendem Brand oder Explosion kommt.
- Stellen Sie sicher, dass keine Kinder mit dem Akku spielen.

## X. Bedeutung der Kennzeichnung

#### BEDEUTUNG DER KENNZEICHNUNG UND SICHERHEITSHINWEISE AUF DEM NAGLER



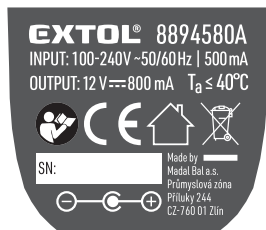
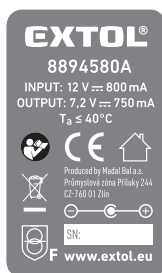
	Lesen Sie vor dem Gebrauch des Werkzeugs die Bedienungsanleitung und beachten Sie die Kennzeichnung am Gerät. Die Nichtbeachtung dieser Hinweise kann zu schweren Verletzungen führen.
	Entspricht den einschlägigen EU-Harmonisierungsrechtsvorschriften.
	Der Bediener und andere Personen im Arbeitsbereich müssen einen zertifizierten Augenschutz mit seitlichen Abdeckungen und ausreichendem Schutzniveau tragen.
	Der Bediener und andere Personen im Arbeitsbereich müssen einen zertifizierten Gehörschutz mit ausreichendem Schutzniveau tragen.
	<b>Dieses Setzwerkzeug darf nicht zur Befestigung von elektrischen Kabeln verwendet werden.</b> Das Werkzeug ist nicht für die Installation von elektrischen Kabeln konstruiert und kann die Isolierung der elektrischen Leiter beschädigen, wodurch Stromschlagverletzungen des Bedieners oder sogar Brandgefahr erzeugt werden.
	<b>Das Setzwerkzeug darf nur an sicheren Arbeitsplätzen verwendet werden. Bei Verwendung des Setzwerkzeugs ist eine stabile Haltung erforderlich.</b> Die Stabilität des Bedieners kann beim Setzen von Befestigungselementen beeinträchtigt werden. Verwenden Sie das Setzwerkzeug aus diesem Grund nicht auf Leitern, Stühlen, Gerüsten oder anderen schlecht stabilen Oberflächen.







	Lassen Sie Ihren Finger nicht auf dem Sicherheitskopf des Nagelkopfs, wenn Sie das Werkzeug anheben, zwischen Arbeitsbereichen wechseln, die Arbeitsposition ändern oder gehen, da der auf dem Abzug ruhende Finger zu einem unbeabsichtigten Betrieb des Akku-Werkzeugs führen kann.
	Das Werkzeug hat einen Kontaktauslöser und wurde mit der obigen Kennzeichnung markiert. Zu den Verwendungszwecken gehören Fertigungsanwendungen wie Paletten, Möbel, Holzbau, Polster und Verpackungen.
	Verwenden Sie das Werkzeug nicht in Anwendungen wie dem Schließen von Kisten oder Kartons und bei der Befestigung von Verkehrssicherheitssystemen an Anhängern oder Lastwagen.
	Das Werkzeug darf nur in einem gut belüfteten Bereich betrieben werden.
	Bei der Vorbereitung des Naglers für den Gebrauch, während seines Betriebs oder seiner Wartung oder in dem Bereich, in dem sich der Nagler mit dem angebrachten Gasbehälter befindet, darf der Bediener des Naglers oder Personen im Arbeitsbereich nicht rauchen und es ist verboten, im Arbeitsbereich jegliche Feuer- oder Funkenquelle zu verwenden.
	Der Nagler mit dem Gasbehälter oder der Gasbehälter selbst darf keinen Temperaturen über 50°C ausgesetzt werden.
	Setzwerkzeug.

	Elektroabfall. Unbrauchbare Werkzeuge dürfen nicht in Sammelabfällen entsorgt, sondern müssen an Sammelstellen für elektrische Geräte übergeben werden, siehe Kapitel Entsorgung.
SN:	Auf dem Produkt sind das Produktionsjahr und -monat und die Nummer der Produktionsserie angeführt.

Tabelle 4

**BEDEUTUNG DER KENNZEICHNUNG UND SICHERHEITSHINWEISE AUF DEM LADEGERÄT**



	Lesen Sie vor der Benutzung die Gebrauchsanleitung.
	Entspricht den einschlägigen EU-Harmonisierungsrechtsvorschriften.
	Gerät mit Schutzklasse II.
	Das Ladegerät kann nur in geschlossenen Räumen benutzt werden. Schützen Sie das Ladegerät vor Regen, hoher Luftfeuchtigkeit und Eindringen von Wasser.
	Polarität des DC-Anschlusses.
$T_a \leq 40^\circ\text{C}$	Umgebungstemperatur zum Laden der Batterie mit dem Ladegerät.
	SMPS (Schaltnetzteil) mit kurzschlussicherem Schutztransformator.


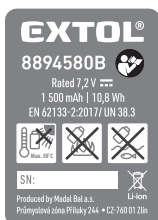




Input/Output	Ein-/Ausgangsparameter.
	Elektroabfall, siehe weiter.
SN:	Auf dem Produkt sind das Produktionsjahr und -monat des Geräts und die Nummer der Produktionsserie angeführt.

Tabelle 5

**BEDEUTUNG DER KENNZEICHNUNG UND SICHERHEITSHINWEISE AUF DER BATTERIE**



	Lesen Sie vor der Benutzung die Gebrauchsanleitung.
	Setzen Sie den Akku keiner direkten Sonnenstrahlung und Temperaturen über 50°C aus.
	Verbrennen Sie den Akku nicht.
	Kontakt vom Akku mit Wasser und hoher Luftfeuchtigkeit vermeiden.
	Entsorgen Sie den Akku nicht über den Hausmüll, siehe weiter den Absatz Abfallentsorgung.
Li-ion	
7,2 V	Nenn-Klemmenspannung der Batterie unter Belastung:
X000 mAh / XX Wh	Batteriekapazität / Wattstunden-Belastbarkeit der Batterie.
SN:	Auf dem Produkt sind das Produktionsjahr und -monat der Batterie und die Nummer der Produktionsserie angeführt.

IEC 62133-2:2017/ UN 38.3	Normen und normative technische Spezifikationen, deren Anforderungen die Batterien erfüllen.
---------------------------	--

Tabelle 6

**XI. Lagerung**

**⚠️ WARNUNG**

- Wenn der Nagler an einen Gasbehälter angeschlossen ist, kann kontinuierlich ein geringfügiges Gasleck auftreten, das einen charakteristischen Geruch aufweist. Der Nagler muss daher in einer belüfteten Umgebung ohne offene Flammen und Funken aufgestellt werden und darf nicht unbeaufsichtigt und bei einer Temperatur über 50 °C gelagert werden. Entfernen Sie vor der Einlagerung des Naglers den Akku. Wenn Sie den Nagler längere Zeit nicht verwenden, entfernen Sie den Gasbehälter und bewahren Sie ihn an einem sicheren Ort auf.



- Bei der Lagerung des Gasbehälters sind die Sicherheitshinweise auf dem Behälter und im Sicherheitsdatenblatt des Herstellers zu beachten. Der Behälter darf Temperaturen über 50 °C und unter der auf dem Behälter angegebenen Mindesttemperatur ausgesetzt werden. Der Behälter darf keinen mechanischen Stößen oder anderen mechanischen Beschädigungen, ätzenden Substanzen (ätzenden Stoffen und Oxidationsmitteln), Wasser usw. ausgesetzt werden, die in die Behälterhülle eindringen und dazu führen können, dass der Behälter explodiert oder es zu einem Brand kommt.

- Es ist zu beachten, dass der Gasbehälter brennbares Gas enthält, das unter Druck steht, und der Behälter daher bei der Handhabung, Verwendung, Lagerung und Entsorgung gemäß den vorhersehbaren angemessenen Sicherheitserwartungen gehandhabt werden muss.

- Bewahren Sie den Nagler, das Ladegerät, den Akku und den Gasbehälter an einem sicheren und trockenen Ort außerhalb der Reichweite von Kindern auf.

**LAGERUNG DER BATTERIE**

- Schützen Sie den Akku vor Regen, Frost, hoher Luftfeuchtigkeit, Temperaturen über 50°C, mechanischen Beschädigungen (z. B. Herunterfallen) und öffnen oder verbrennen Sie ihn niemals. Entfernen Sie vor Lagerung des Akku-Werkzeugs den Akku aus dem Gerät und laden Sie ihn vollständig auf. Laden Sie den Akku nach einigen Monaten (maximal sechs Monate) vollständig auf, um eine möglichst lange Akkulaufzeit zu gewährleisten.

- Niedrige oder hohe Temperaturen verringern die Kapazität der Batterie erheblich und beschädigen sie.

- Schützen Sie die Batteriekontakte vor Schmutz, Verformung oder anderen Beschädigungen und vermeiden Sie eine leitende Überbrückung der Batteriekontakte, indem Sie Anschlüsse durch ein Klebeband schützen, um einen Kurzschluss der Batterie zu vermeiden, der einen Brand oder eine Explosion verursachen kann.

- Stellen Sie sicher, dass keine Kinder mit dem Akku spielen.

## XII. Abfallentsorgung

- Werfen Sie die Verpackungsmaterialien in entsprechende Sortiercontainer.

- Der unbrauchbare Nagler und das Ladegerät sind Elektrogeräte, die nicht in den Hausmüll geworfen werden dürfen, sondern müssen nach der europäischen Richtlinie (EU) 2012/19 einer umweltgerechten Entsorgung/Recycling bei entsprechenden Sammelstellen abgegeben werden, weil sie umweltgefährliche Stoffe enthalten. Entfernen Sie den Gasbehälter und den Li-Ionen-Akku aus dem Nagler, bevor Sie ihn zur umweltgerechten Entsorgung übergeben.



- Vor der Entsorgung des Naglers muss die Batterie aus dem Gerät entfernt werden. Diese darf ebenfalls nicht als Hausmüll entsorgt werden, sondern muss zur umweltgerechten Entsorgung an einer Batteriesammelstelle separat abgegeben werden (Richtlinie 2006/66 EG), weil sie umweltgefährliche Stoffe enthält. Informationen über Sammelstellen erhalten Sie beim Händler oder bei dem Gemeindeamt.



Li-ion

### ENTSORGUNG DES GASBEHÄLTERS

- Der Gasbehälter ist ein gefährlicher Abfall, der nicht in den Hausmüll geworfen, verbrannt usw. werden darf, sondern an einer Sammelstelle für gefährliche Abfälle abgegeben wird. Der Behälter kann brennbares Restgas enthalten oder unter Druck stehen und einen Brand oder eine Explosion verursachen. Informationen über Sammelstellen erhalten Sie beim Händler oder bei dem Gemeindeamt.

## EG-Konformitätserklärung

Gegenstand der Erklärung - Modell, Produktidentifizierung:

Extol® Premium 8894580

Nagellänge 50-90 mm;  
Nagelkopfdurchmesser: 6,8-7,7 mm  
Nagelschaftdurchmesser: 2,9-3,3 mm

Hersteller Madal Bal a.s. • Bartošova 40/3, CZ-760 01 Zlín • IČO: 49433717

erklärt,

dass der vorgenannte Gegenstand der Erklärung in Übereinstimmung mit allen einschlägigen harmonisierenden Rechtsvorschriften der Europäischen Union steht:

2006/42 EG; (EU) 2011/65; (EU) 2014/30; (EU) 2014/35

Diese Erklärung wird auf ausschließliche Verantwortung des Herstellers herausgegeben..

**Harmonisierte Normen (inklusive ihrer Änderungsanlagen, falls diese existieren), die zur Beurteilung der Konformität verwendet wurden und auf deren Grundlage die Konformität erklärt wird:**

EN ISO 11148-13:2018; EN 60204-1:2018; EN ISO 12100:2010; EN 55014-1:2017; EN 55014-2:2015; EN IEC 63000:2018;

Die Fertigstellung der technischen Dokumentation (2006/42 EG) führte Martin Šenkýř mit Sitz an der Adresse der Gesellschaft Madal Bal a.s., Průmyslová zóna Příluky 244, 760 01 Zlín, Tschechische Republik, durch.

Die technische Dokumentation (2006/42 EG)

steht an der vogenannten Adresse der Gesellschaft Madal Bal, a.s. zur Verfügung.

**Ort und Datum der Herausgabe der EU-Konformitätserklärung:** Zlín 16.03.2020

Im Namen der Gesellschaft Madal Bal, a.s.:

Martin Šenkýř,  
Vorstandsmitglied der Gesellschaft



## Introduction

Dear customer,

Thank you for the confidence you have shown in the Extol® brand by purchasing this product.

This product has been tested for reliability, safety and quality according to the prescribed norms and regulations of the European Union.

Contact our customer and consulting centre for any questions at:

**www.extol.eu**

**Manufacturer:** Madal Bal a. s., Průmyslová zóna Příluky 244, 76001 Zlín, Czech Republic

**Date of issue:** 1. 4. 2021

## I. Description – purpose of use



### Powerful ignition gas powered nail gun for structures

that is intended for demanding joining work in elevated locations and at construction sites without access to el. power or compressed air, for building structures from wood, e.g. joining roof timberwork and entire wooden buildings, for making crates, etc. with the use of smooth or ribbed nails of lengths 50-90 mm at a strip angle of 34° (other necessary dimensions are provided in the technical specifications).

- **The nail gun is powered by ignited gas and enables many more nails to be driven per single gas can (up to 1200 pcs) and 5000 pcs per single battery charge than is possible with a cordless nail gun powered by an electric motor that uses only electricity from a battery for the same nail dimensions, which is very advantageous for long lasting work at heights and at construction sites without an el. power source.**

- Since the nail gun is not powered using a heavy electric motor, but rather by means of ignited gas from a light gas bottle, the ignition of which is performed simply by means of a spark, the nail gun only contains a small, light, removable, rechargeable Li-ion battery.

**Thanks to its light weight the nail gun is extremely valued for less demanding work** where it is necessary to hold the nail gun **for extended periods of time with one's arms raised in the air.**

- Spare cans with flammable gas of volume 80 ml intended for powering gas nail guns can be purchased in stores, e.g. from the manufacturer BOSTITCH, part number of the gas can: FC 80MLHPB; or an equivalent from other manufacturers.

- The nail gun is intended only for use in well-ventilated environments.



The nail gun enables the setting of the depth to which the nail is driven into the wood.



## II. Technical specifications

Model/order number	8894580
Nail head type	D
Nail head diameter	6.8-7.7 mm
Nail stem diameter	2.9-3.3 mm
Nail angle in strip	34°
Nail length	50-90 mm
Nail surface	smooth or ribbed
Nail firing speed	20/min
Number of driven nails per single battery charge	5000
Number of driven nails per single 80 ml gas can	1200 <sup>1)</sup>
Part number of the gas can	BOSTITCH FC80MLHPB or equivalent
Gas can connection adapter type	low (see fig.11)
Nail gun magazine capacity	50 nails
Weight of the nail gun with battery without nails	3.7 kg
Impact energy	80 J
Battery specifications (type, rated voltage, capacity, watt-hour load)	Li-ion; 7.2 V DC 1.5 Ah; 10.8 Wh
Number of supplied batteries	2
Battery charging time	2.5 h.
Acoustic pressure level L <sub>pA</sub> ; uncertainty K	67.08 dB(A); K = ± 4 dB (A)
Acoustic power level L <sub>WA</sub> ; uncertainty K	78.08 dB(A); K = ± 4 dB (A)
Vibration level on the handle; (sum of three axes); uncertainty K	2.67 m/s <sup>2</sup> ; K = ± 1.5 m/s <sup>2</sup> <sup>2)</sup>

<sup>1)</sup> The specified number of driven nails is based on the specification of the manufacturer BOSTITCH for the can model type FC 80MLHPB and may differ slightly depending on manufacturer.

### <sup>2)</sup> **ATTENTION**

- The declared vibration emission level value is a characteristic value related to the tool and does not represent the effect on the hand-arm limb during the use of the tool. Any effect on the hand-arm limb during the use of the tool will, for example, depend on the grasping force, contact downward pressure, work direction, power source settings, workpiece and support of the workpiece.

- Depending on the conditions and location of the workpiece, take steps to reduce noise, e.g. by placing the workpiece on an underlay reducing the noise level, by reducing the vibration of the workpiece by clamping or covering it, setting a lower required pressure for specific parts of the work.

### NAILS AVAILABLE FOR PURCHASE IF REQUIRED

Model number/ Part number	Length	Type	Number
8862603	50 mm	ribbed	480 pcs
8862604	75 mm	ribbed	480 pcs
8862605	90 mm	ribbed	480 pcs
8862606	50 mm	smooth	480 pcs
8862607	75 mm	smooth	480 pcs
8862608	90 mm	smooth	480 pcs

Table 1

### III. Parts and control elements

Fig. 1, position-description

1. Compressible contact safety mechanism
2. Nail depth regulation
3. Trigger
4. Voltage presence indicator light
5. Handle
6. Battery removal button
7. Batteries
8. Nail magazine
9. Nail strip in the magazine
10. Nail shifter

#### ⚠ WARNING

Prior to preparing the tool for use, carefully read the entire user's manual and keep it with the product so that the user can become acquainted with it. If you lend or sell the product to somebody, include this user's manual with it. Prevent this user's manual from being damaged. The manufacturer takes no responsibility for damages or injuries arising from use that is in contradiction to this user's manual. Before using this appliance, first acquaint yourself with all the control elements and parts as well as how to turn it off immediately in the event of a dangerous situation arising. Before using, first check that all parts are firmly attached and check that no part of the tool, such as for example safety protective elements, is damaged or incorrectly installed, or missing. Likewise, check that the protective cover and the DC battery terminals and the protective cover and the socket plug of the charger are not damaged. Do not use the nail gun, battery, charger with damaged or missing parts and have this repaired or replaced at an authorised service centre for the Extol® brand - see chapter Servicing and maintenance, or the website address at the introduction to this user's manual.

### IV. Charging the battery

#### ⚠ ATTENTION

- For the operation of the nail gun, a battery is necessary as an electrical source for a spark, that ignites the gas (similarly to the fuel ignition in an engine).
- The nail gun may only be used with the original battery from the manufacturer with model number **8894580B**, and the use of different batteries is forbidden due to inappropriate power supply parameters.
- Only the original charger from the manufacturer with model number **8894580A** may be used to charge the battery, and the use of a different charging power source for the battery is forbidden due to inappropriate charging parameters for the given battery.

#### ⚠ ATTENTION

- Charge the battery at an ambient temperature range of 10°C-40°C.

- a) **First insert the battery into the grooves of the supplied original charger, so that it audibly clicks in.**
- b) **Before connecting the charger to the el. power source, first check that the voltage in the power socket corresponds to the voltage range of 100-240~50/60 Hz and that the charger does not have a damaged protective case or power plug. Likewise, check the condition of the battery.**

#### ⚠ WARNING

- If the charger or battery is damaged, have it replaced with an original in perfect working order from the manufacturer.
- c) **Connect the charger to an el. power source.**
    - The battery charging process will be indicated by a flashing green LED indicator light.
    - A full charge will be indicated by a permanently lit green LED indicator light.
    - A flashing red LED indicator light indicates a problem and the battery is not being charged. If this occurs, one of the possible causes may be the activation of battery protection against full discharge,

if the battery is flat. Disconnect the charger from the el. power source and try sliding the battery out of the grooves in the charger whilst pressing on the button on the battery, and allow the battery to regenerate for 30 minutes or longer and then attempt to charge the battery again.

- d) after charging, first disconnect the charger from the el. power source and then slide the battery out of the grooves in the charger whilst pressing on the button on the battery.

### V. Preparing the nail gun for use

#### ⚠ WARNING

- **The nail gun must only be operated in a well-ventilated environment.**
- **When preparing the nail gun for use, during its operation and servicing tasks or in the area where the nail gun connected to a gas can is stored, the user of the nail gun or persons in the work area must not smoke and it is forbidden to use any flame or spark sources in the work area. The gas can must not be exposed to temperatures exceeding 50°C and temperatures below the minimum value specified on the gas can. Follow the instructions provided on the gas can and the information provided on the safety sheet for the gas can. The supplier of the gas can is obliged to provide a safety sheet on the gas can, where all the important safety information is provided.**
- **The nail gun must not be used in an environment that is flammable or has an explosive atmosphere.**



#### INSERT THE GAS CAN (FIG.2)

- It is necessary to insert, into the appropriate location, a can with flammable gas that is intended for driving nail guns by means of ignition drive, e.g. with the model number BOSTITCH FC80MLHPB or its equivalent from other manufacturers, e.g. Paslode IM350. The gas can may be purchased in stores.

#### ⚠ WARNING

- Prior to using the gas can, check that it exhibits no signs of damage and check the expiry date provided on the can. Do not use a can that is damaged or a can past its expiry date, and hand it over for disposal at a collection point for hazardous waste. When handling or using the gas can, and when disposing of it, please follow the instructions provided on the gas can and on the safety sheet.

#### ⚠ WARNING

- **For connection to the nail gun, the gas can must be fitted with a low connection adapter shown in fig. 11.**

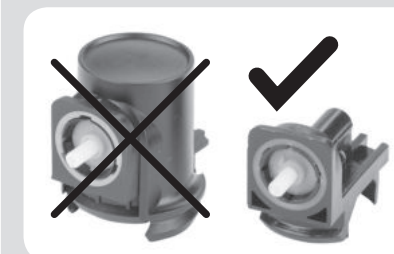


Fig. 11

- Seat the low plastic connection adapter on the top part of the gas can according to fig. 2, step 3. and 4. and after inserting the can into the respective compartment in the nail gun, properly insert the hose of the connection adapter into the supply connector according to fig. 2, step 6. Subsequently, close the compartment with the connected can using the cover as shown in fig. 2, step 7.

#### INSERTING/REPLACING NAILS (FIG. 3)

- Insert the nail strip meeting the technical specifications provided in chapter II. all the way to the front part of the magazine and seat it in securely. Then move the shifter behind the inserted nail strip to the back part of

the magazine so that the plate of the shifter pushes on the nail strip from behind.

In the event that it is necessary to replace jammed nails, press the lever in the middle part of the shifter, which will lift the plate that is pushing on the nail strip, and subsequently whilst holding the shifter allow the shifter to move to the front part of the magazine. Then it is possible to slide the nail strip out of the groove in the magazine.

#### ⚠ ATTENTION

- If the shifter is not firmly held when the compressive plate is lifted, the shifter may spontaneously, forcefully slide to the front part of the magazine, which could damage the sliding mechanism.

#### INSTALLATION OF THE BELT CLIP (FIG. 4)

- It is possible to hang the nail gun on a belt using the belt clip.
- The belt clip can be installed on either the right or left side depending on whether the user is left- or right-handed.

#### INSERTING CHARGED BATTERIES (FIG. 5)

- For the operation of the nail gun, a battery is necessary as an electrical source for a spark that ignites the gas in the cylinder.
- Insert a charged battery into the respective part of the handle, see fig. 5, step 2, so that it audibly clicks in and thereby is secured in the handle of the nail gun.
- The presence of voltage in the tool will be indicated by a green indicator light on the handle, fig. 1, position 4.

## VI. Operating the nail gun

### Trial test (fig. 6) and setting the depth of the driven in nail (fig. 7)

- Prior to starting work with the nail gun, first carry out a trial test on a sample piece of material, into which the nails will be driven, and adjust the depth of the driven in nail according to fig. 7 if necessary.

#### ⚠ WARNING

- Before starting work, ensure that the material into which you intend to drive nails contains no undesirable items, e.g. hidden electrical conduits, metals (pipes), stones, etc. Otherwise, injury or material damage may result.

#### ⚠ WARNING

- During work, use certified eye and ear protection with a sufficient level of protection and prevent access to any flame sources.
- To operate the nail gun, first apply the compressible contact safety mechanism to the surface of the workpiece and then push the nail gun against the surface, so that the compressible contact safety mechanism is compressed, and by pulling on the trigger drive out the nail (fig. 6, step 3).
- Then lift the nail gun off the surface of the workpiece and move it to the required location where the next nail is to be driven and drive in the nail/staple according to the procedure described above.



#### ⚠ ATTENTION

- When pulling the trigger, it is necessary to properly push down the nail gun against the work surface and when the nail is driven out to hold it down with sufficient downward force, otherwise the nail may not be properly driven into the material as a result of a loss of impact force when the nail/staple gun is kicked off the work surface.



#### ⚠ ATTENTION

- The nail gun is not intended for driving nails into materials other than wood or wooden materials or materials with properties similar to that of wood. The nail gun must not be used to drive nails into hard materials such as, for example, steel or concrete! When driving nails into wood on a steel, concrete, etc. base, it is necessary to apply a greater downward force due to the greater generated recoil and to prevent the gun from slipping. When driving nails into wood on a steel, concrete, or other hard material, it is necessary to select a nail length that will preclude the nail from hitting the base, otherwise a reactive recoil may result.



The battery is equipped with protection against full discharge, which damages it. Battery protection prevents the voltage from falling below a certain threshold that is damaging to it.

#### ⚠ ATTENTION

- When the nail gun is connected to the gas can, a regular minor gas leak may occur, which has a characteristic odour. Prior to storing the nail gun, take the gas can out of it.

#### REMOVING A JAMMED NAIL (FIG. 8)

- To gain access to a nail jammed in the driver head (fig. 8, step 4) or to remove accumulated paper from the nail strip, it is necessary to disassemble the nail gun in the sequence of steps 1 to 4 according to fig. 8, i.e. in the reverse sequence of steps to the steps for the assembly of the nail gun according to fig. 9 - see below. For the purpose of illustration, it is possible to use the alternative method for removing a jammed nail as shown in the individual steps of the procedure in fig. 12, steps 1 to 3.

#### ⚠ WARNING

- Prior to disassembling the nail gun for the purpose of removing a jammed nail or for the purpose of maintenance, for safety reasons, first remove the battery and the gas can, and only then remove the nail according to fig. 8, step 1.
- To remove the battery from the handle, first press the button on the battery and then slide the battery out of the grooves in the handle.
- To remove the gas can, first gently slide the tube of the gas can connection adapter off the connector on the nail gun.

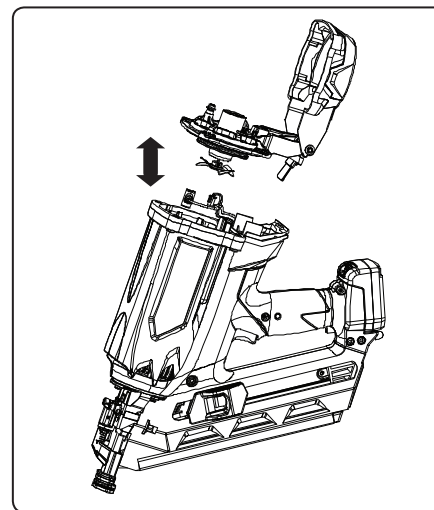


Fig. 12, step 2

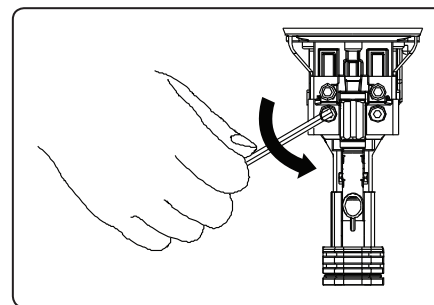


Fig. 12, step 3

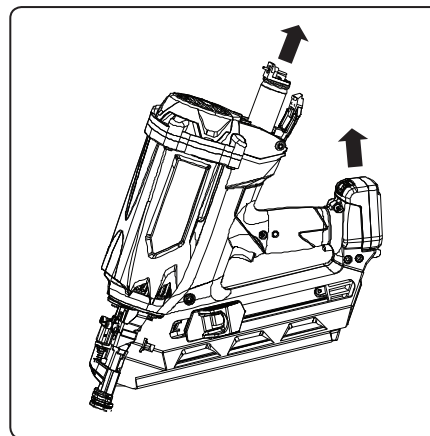


Fig. 12, step 1

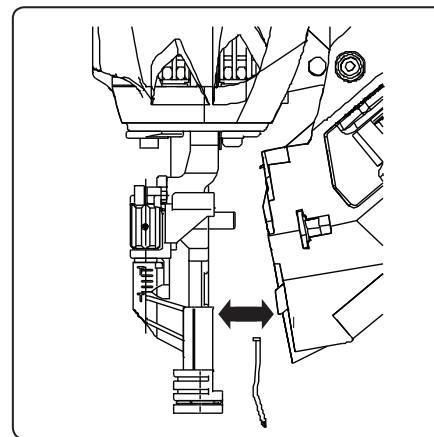


Fig. 12, step 4

## PROCEDURE FOR FINAL ASSEMBLY OF THE NAIL GUN (FIG. 9)

- To assemble the nail gun, it is necessary to proceed in the following sequence of steps, i.e. 1 to 5 according to fig. 9:

**Step 1:** Assemble the black handle covers with all the insides

**Step 2:** Insert the compressible contact head

**Step 3:** Screw on the driver head mounting screws including washers

**Step 4:** Insert the central bolt

**Step 5:** Screw on the gas can storage compartment cover.

### ⚠ ATTENTION

- In the event that there is an evident, unusual noise, vibrations or operation during the operation of the tool, immediately stop using it, take out the gas can, remove the battery and identify and rectify the cause of this unusual operation. If the unusual operation is caused by a fault inside the tool, have it repaired at an authorised service centre for the Extol® brand through the seller or directly at an authorised service centre (service locations are listed at the website address at the start of this manual).

## VII. Cleaning and maintenance

### ⚠ WARNING

- Prior to carrying out any maintenance or cleaning tasks, remove the battery and the gas can from the nail gun.

### NAIL GUN CLEANING PLAN

- The table below contains a maintenance plan that is based on the number of driven nails and the cleanliness of the work environment. After the specified time, it is necessary to perform cleaning and maintenance according to fig. 10, step 1-33.

Number of shots	Cleanliness of the work environment			
	Dusty	Moderately dusty	Standard	Clean
1000	every week	every 2 weeks	every month	every 2 months
2000	every week	every 2 weeks	every month	every 1.5 months
4000	every week	every 2 weeks	every 3 weeks	every 3 weeks
6000	every week	every week	every 2 weeks	every 2 weeks
8000	every week	every week	every 2 weeks	every 2 weeks

Table 2

- The nail magazine and the compressible contact safety mechanism need to be cleaned every day using clean, dry, compressed air and wiped out using a lint-free textile.
- For the lubrication of internal parts, where indicated on the maintenance step figures (step 19, 23, 24, fig. 10), it is necessary to use lubrication oil Paslode Impulse for gas nail guns. This is a special oil than is resistant against high temperatures.
- It is necessary to clean the air filter (step 7, fig. 10) using compressed air in a spray. The air filter removes mechanical particle from air that would otherwise enter the combustion cylinder. During operation in a dusty environment, clean it several times per week based on the operating conditions. A clogged air filter prevents air supply to the combustion chamber, which is the cause of poor gas combustion, which results in the reduced performance of the nail gun and increases the formation of soot (clogging of the combustion cylinder with soot). When using the nail gun in a dusty environment, it is possible to clean the air filter in a container filled with water-detergent solution up to 40°C (do not use organic solvents, e.g. acetone, etc.). After a thoroughly washing out the filter with clean water, allow it to dry out thoroughly at room temperature before reinstalling it.

### ⚠ WARNING



- Only original spare parts of the manufacturer may be used for repairs of the nail gun.
- Repairs of the nail gun may only be performed by an authorised service centre for the Extol® brand.


### SPARE PARTS AVAILABLE FOR PURCHASE IF REQUIRED

Model number/ Part number	Name
8894580A	Spare charger
8894580B	Spare battery pack

Table 3

## VIII. Safety instructions for driving tools

- **It is always necessary to assume that the tool contains joining material.** Careless handling of driving tools may result in the joining material being unexpectedly shot out and injuring the user.
- **The tool must not be aimed at one's self or anyone in the vicinity.** Unexpected triggering will shoot out joining material, which causes injury.
- **The tool must not be triggered unless it is firmly positioned on a workpiece.** If the tool is not in contact with the workpiece, the joining material may be diverted from the target.
- **In the event that the joining material becomes jammed in the tool, then the tool must be disconnected from the power source.** If the driving tool is connected to the power source, it may be inadvertently triggered while the jammed joining material is being removed.
- **It is necessary to be careful when removing jammed joining material.** The mechanism may be under pressure and the releasing of the jammed material may cause the joining material to shoot out with force.
- **This driving tool must not used for mounting electrical cables.** The tool is not designed for the installation of electrical cables and may damage the insulation on electrical cables and thereby cause injury by electrical shock to the user or present a fire hazard. 
- **Hold the driving tool by the insulated grip surfaces.** Joining material may damage the insulation on hidden electrical cables inside the workpiece, which is under voltage (live) in the workpiece, which may cause the uninsulated metal parts of the tool to become „live“ and subsequently lead to injury to the user by electrical shock. 
- **When lifting the tool, moving between work locations, changing work positions or when walking, do not leave your finger on the contact safety mechanism, since a finger resting on the trigger could result in the tool being unintentionally triggered.** 

- **The tool has a contact trigger mechanism and was designated by the aforementioned symbol. It's intended uses include manufacturing applications such as making pallets, furniture, wooden building construction, upholstery and production of packaging.** Do not use the tool for applications such as the closing of crates or boxes and for mounting safety transport systems on trucks or trailers. **The tool may only be used in safe work locations. When moving from one location to the next, it is necessary to proceed with care.**
- **The driving tool may only be used in safe work locations.** When using the driving tool, it is necessary to maintain a stable stance. When driving joining material, the stability of the user may be disturbed. For this reason, do not use the driving tool on ladders, chairs, scaffolding or other insufficiently stable base. 
- **No temporary repairs may be performed on the tool using inappropriate tools or using non-original spare parts, and the tool must not be in any way modified for any other purpose of use.**

### GENERAL SAFETY INSTRUCTIONS

- Fingers must not be in the vicinity of the trigger when not working with this tool and when moving from one work location to the next.
- Multiple hazards. Prior to connecting, disconnecting, filling the magazine, using, performing maintenance, replacing accessories or when working in the vicinity of the tool, it is necessary to read the safety instructions and to understand them. Non-adherence to them may result in serious bodily injury.
- All body parts such as hands, legs, etc. must be kept away from the driving direction and it must be ensured that the joining components cannot pass through the workpiece into a body part.
- When using the tool, it is necessary to keep in mind that the joining component could ricochet and cause injury.
- The tool must be held firmly in the hands and the user must be prepared to handle the recoil.
- Driving tools should only be used by technically competent workers.

- No modifications may be made to the driving tool. Modifications may lower the effectiveness of safety measures and increase the risks for the user and/or persons in the near vicinity.
- The nail/staple gun is not intended for driving nails/staples into hard surfaces such as steel or concrete! When driving nails/staples into materials on a steel, concrete, etc. base, it is necessary to apply a greater downward force due the greater recoil and to prevent the gun from slipping.
- The safety instructions must be kept for future reference.
- The tool must not be used if it is damaged.
- When handling the joining components, particularly when inserting and removing them, it is necessary to proceed with care, since the joining components may have sharp tips, which could cause injuries.
- Before using it, always check that the tool is not cracked, incorrectly connected or that it has no worn out parts.
- The user should not act hastily. The tool may only be used in a safe work location. The user must maintain a proper posture and balanced position for the entire time.
- Persons in the vicinity should remain at a sufficient distance (if the work is being performed in a location, where there is a possibility that people may walk by). It is necessary for the user to clearly designate his/her work area.
- The user must never aim the tool at one's self or at other people.
- It is necessary to only use gloves that provide adequate touch and feel and enable safe operation of the triggers and any adjustment elements.
- It is always necessary to use the auxiliary handle (if supplied).
- An idle position must be specified.

#### EJECTION HAZARD

The following applies:

- When removing joining components, performing adjustments, releasing jammed parts or when replacing accessories, the driving tool must be disconnected from the power source.
- During work, it is necessary to proceed with care to ensure that the joining components correctly pass

into the material and cannot be deflected/erroneously directed at the user and/or persons in the near vicinity.

- During operation, it is permitted to clear away fragments from the workpiece and waste from the fastening/load bearing material.
- During operation the user must wear impact-resistant safety glasses with protective side guards.
- The user must assess hazards to other persons.
- In the case where the tool has no safety mechanism, the user must be careful since the tool may be unintentionally triggered and may result in injury to the user and/or persons in the near vicinity.
- The user must ensure that the tool is placed safely on the work piece and cannot slip.

#### HAZARDS DURING OPERATION

The following applies:

- The tool must be held in the correct manner: the user must be ready to handle normal as well as sudden movements such as recoil.
- It is necessary to maintain a balanced body position and a safe stance.
- Suitable personal safety glasses or goggles must be used, and suitable gloves and protective clothing is also recommended.
- Suitable hearing protection must be worn.
- The correct power source must be used, as prescribed in the user's manual.
- The user's manual must prompt the user to use the tool properly. It must contain information about which applications are permitted and which are not and associated hazards such as performing work on the back of a trailer, on moving platforms, etc.
- Operating instructions must warn of hazards related to selective triggering.

#### HAZARDS ARISING FROM REPETITIVE MOVEMENTS

When using the tool for extended periods of time, the user may be exposed to discomfort of hands, arms, shoulders, neck or other parts of the body.

The following applies:

- When using the tool, it is recommended that the user maintain a comfortable yet ergonomic position. It is recommended to maintain a safe stance and to avoid inappropriate positions or positions where the user is out of balance.
- If the user starts suffering from symptoms such as permanent or repetitive discomfort, pain, tremors, tingling, desensitisation, burning feeling or stiffness, then these warning symptoms should not be ignored. The user should consult this with a qualified healthcare professional taking the overall activities into consideration.
- The manufacturer must provide information about residual hazards that pertain to repeat work hazards such as the duration of use with respect to the work positions and forces, and this information is available in EN 1005-3 and EN 1005-4.
- A risk assessment should focus on muscle problems/problems of the locomotory system and primarily based on the presumption that the reduction of problems is positively influenced by the reduction of fatigue during work.

#### HAZARDS ARISING FROM ACCESSORIES AND CONSUMABLES

The following applies:

- The user's manual must specify the prescribed accessories and consumables.
- Prior to replacing accessories such as the safety contact mechanism or when making adjustments, it is necessary to disconnect the power source, such as air, gas vessel or batteries or battery packs.
- It is necessary to only use the size and type of accessories provided by the manufacturer.
- Only lubricants recommended by the manufacturer may be used.
- The specifications of the joining components that may be used must include the minimum and maximum diameter, length and characteristics of the joining components such as dimensions (calibre) and angle.

#### WORKPLACE HAZARDS

The following applies:

- Slipping, tripping and falls are the main causes of injury at the workplace. Beware of slippery surfaces caused by the use of tools and also of the danger of tripping on hoses carrying compressed air.
- In unknown locations, movement should be performed with care. There may exist hidden hazards such as electrical wiring or other utility lines.
- This tool not intended for use in potentially explosive environments and is generally not insulated against contact with live electrical conduits.
- The workplace must be checked for electrical cables, gas pipes, etc., which could present a hazard as a result of the pneumatic tool being used.

#### HAZARDS CAUSED BY DUST AND DUST EXTRACTION

If the tool is used in an area where there is static dust, then this dust may manifest itself as damaging and present a hazard. The following applies:

- Risk assessment should include the dust created during the use of the pneumatic tool and the potential of existing damaging dust.
- The exhaust must be setup in such a manner that the damaging effects of dust in a dusty environment are minimised.
- If hazards result from dust or dust extraction, the priority must be to reduce them at the point of their emission.

#### HAZARDS RESULTING FROM NOISE

- Exposure of unprotected hearing to high levels of noise may cause permanent, incapacitating hearing loss and other problems such as tinnitus (ringing, humming, whistling or roaring in the ears).
- For these hazards, the basic requirement is the assessment of risks and implementation of suitable measures for managing these hazards.
- Suitable risk reduction management methods may include measures such as noise dampening materials preventing the resonance of workpieces.
- Suitable hearing protection must be used.

- The tool must be used and maintained as recommended in this user's manual to prevent unnecessarily increasing the noise level.
- In the event that a noise damper is included with the tool, then an inspection must always be performed to ensure that the damper is functioning at the location of use and during the use of the tool in proper working order.

#### NOTE 1

The values  $L_{pA}$  and  $L_{WA}$  provided in the technical specifications are characteristic values relating to the tool and do not represent the noise generated in the location of use. The noise at the location of use will, for example, depend on the work environment, the workpiece, support of the workpiece and the number of driving operations.

#### NOTE 2

The design of the workplace may also serve to lower the noise level, for example by placing workpieces on dampening supports (see also ISO 11690-1).

### HAZARDS RESULTING FROM VIBRATIONS

**The declared vibration emission level value is a characteristic value related to the tool and does not represent the effect on the hand-arm limb during the use of the tool. Any effect on the hand-arm limb during the use of the tool will, for example, depend on the pressing force, contact downward pressure, work direction, power source settings, workpiece and support of the workpiece.**

- The basis is information related to the performance of the assessment of the risks arising from these hazards and the implementation of appropriate measures for their reduction.
- Exposure to vibrations may result in incapacitating damage to nerves and blood circulation in hands and arms.
- When working in a cold environment, warm clothing must be worn and hands must be kept warm and dry.
- In the event that the user feels dullness, tingling, pain or whitening of the skin on fingers or hands, he/she must seek out medical advice from qualified healthcare professionals taking into consideration the overall activities.
- The tool must be used and maintained as recommended in the user's manual to prevent unnecessarily increasing vibration levels.

- The tool must be held with a light but safe grip, since increased gripping force will generally increase vibration related hazards.

### SUPPLEMENTARY SAFETY INSTRUCTIONS FOR NAIL GUNS POWERED BY MEANS OF GAS IGNITION

- Gas powered tools must be used only with the gas cans that are specified in the user's manual for the tool and that have been tested by the supplier of the cans in accordance with EN ISO 11148-13.
- When using a gas powered tool, the user must proceed with care since the tool may heat up, which affects the grip and control.
- Gas powered driving tools must be used in a ventilated environment.
- In the event that the liquefied flammable gas comes into contact with human skin, injury may result. The gas is extremely volatile and due to the rapid evaporation in the liquid phase may cause skin injury by the extremely cold gas. Likewise, the gas can may be extremely cooled down as a result of a large off-take of gas during frequent nail driving.
- Gas cans must be handled with care and it is necessary to inspect them for damage. Damaged gas cans may explode and cause injuries.
- It is necessary to read the instructions provided with the gas can (i.e. the safety sheet and the information provided on the gas can) and to adhere to them.
- It is necessary to ensure that flammable materials are not exposed to hot exhaust gases.
- The tool must not be used in locations with an explosion hazard, since the spark generated in the tool may cause a fire or explosion.
- The user's manual of the gas powered tool must contain a warning related to storage without supervision, high temperature, handling of gas containers, batteries and their disposal.
- In the case of gas-powered tools, it is possible that a small amount of gas leaks out during regular operation.

### OPERATING AND MAINTAINING BATTERY-POWERED TOOLS

- Only charge the battery-powered tool using the charger specified by the manufacturer.** *A charger that may be suitable for one type of battery pack, may lead to a fire hazard if used with a different battery pack.*
  - Only use the tool with a battery pack that is explicitly determined for the given tool.** *Using any other battery pack may create an accident or fire hazard.*
  - When the battery pack is not being used, protect it against contact with other metal items such as paper clips, coins, keys, nails, screws or other small metal items that could make a connection between both battery contacts.** *Short circuiting the battery contacts may cause burns or a fire.*
  - Incorrect use may cause liquids to leak out of the battery; avoid coming into contact with them. In the event of accidental contact with these liquids, rinse the affected area with water. In the event that the liquid enters the eye, seek medical help.** *Liquids leaking from the battery may cause inflammations or burns.*
  - A battery pack or tool that is damaged or modified, must not be used.** *Damaged or modified batteries may behave erratically, which may result in a fire, an explosion or an injury hazard.*
  - Battery packs or tools must not be exposed to a fire or excessive heat.** *Exposure to fire or a temperature exceeding 130°C may result in an explosion.*
  - It is necessary to adhere to all battery charging instructions and not to charge the battery pack or tool outside the temperature range specified in this user's manual.** *Incorrect charging, or charging at temperatures outside the specified range may damage the battery and increase the risk of fire.*
- SERVICE**
- Have your cordless power tool repaired by a qualified person using identical spare parts.** *This will ensure that the same level of safety will be achieved as before the repair of the tool.*
  - Damaged battery packs must never be repaired.** *The battery pack should only be repaired by the manufacturer or at an authorised service centre.*

## IX. Safety instructions for the charger, charging and the battery

- Read the user's manual before charging.
- The charger is intended only for charging indoors. It is necessary to protect it against rain, high humidity and temperatures over 40°C.
- The charger is only intended for charging the specified batteries and must not be used for charging other batteries or other purposes.
- Prevent the charger from being used by persons (including children) whose physical, sensory or mental disability or incapacity or insufficient experience or knowledge prevents them from safely using the appliance without supervision or instruction. Children must not play with the appliance. It is generally not assumed that the charger will be used by very small children (age 0-3 years inclusive) and used by small children without supervision (age between 3 and 8 years). It is conceded that seriously handicapped persons may have needs outside the level specified by norms EN 60335-1/EN 60335-2-29.
- When charging, provide for ventilation since fumes may be released if the battery is damaged as a result of incorrect handling (e.g. as a result of being dropped).
- Use the charger only at an ambient temperature range of 10°C to 40°C.
- Protect the charger, its power cord and plug against mechanical and thermal damage.



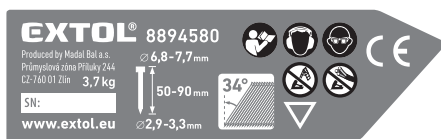
### SAFETY INSTRUCTIONS FOR THE BATTERY

- Protect the battery against rain, frost, high humidity, high temperatures (over 50°C), against mechanical damage (impacts and falls), and never open, burn or short circuit the battery. Store the battery removed from the tool and store it fully charged, and to achieve the longest possible battery lifetime, fully charge the battery after several months of storage (every 6 months).
- **The battery capacity is significantly reduced in freezing and high ambient temperatures and it is also damaged.**

- Protect the charging contacts against soiling, deformation or other damages, and against conductive bridging of the contacts by taping over the connectors, e.g. using plastic tape, which prevents their short-circuiting and subsequent fire or explosion.
- Ensure that children do not play with the battery.

## X. Meanings of markings

### MEANINGS OF MARKINGS AND SAFETY INSTRUCTIONS ON THE NAIL GUN



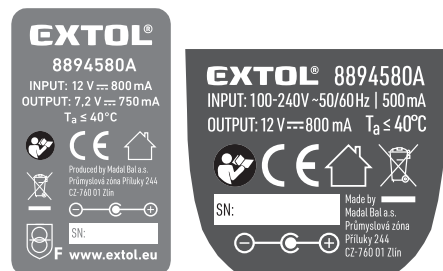
	Before using the tool, carefully read the user's manual and ensure that you understand the markings on the tool. Non-adherence to this warning could result in serious injuries.
	It meets the respective EU harmonisation directives.
	The user and other persons in the work area must use certified ear and eye protection with side guards and with a sufficient level of protection.
	The user and other persons in the work area must use certified hearing protection with a sufficient level of protection.
	<b>This driving tool must not be used for mounting electrical cables.</b> The tool is not designed for the installation of electrical cables and may damage the insulation on electrical cables and thereby cause injury by electrical shock to the user or present a fire hazard.

	<b>The driving tool may only be used in safe work locations. When using the driving tool, it is necessary to maintain a stable stance.</b> When driving joining material, the stability of the user may be disturbed. For this reason, do not use the driving tool on ladders, chairs, scaffolding or other insufficiently stable base.
	When lifting the tool, moving between work locations, changing work positions or when walking, do not leave your finger on the contact safety mechanism, since a finger resting on the trigger could result in the tool being unintentionally triggered. The tool has a contact trigger mechanism and was designated by the aforementioned symbol. It's intended uses include manufacturing applications such as making pallets, furniture, wooden building construction, upholstery and production of packaging. Do not use the tool for applications such as the closing of crates or boxes and for mounting safety transport systems on trucks or trailers.
	The tool must only be operated in a well-ventilated environment.
	When preparing the nail gun for use, during its operation and servicing tasks or in the area where the nail gun connected to a gas can is located, the user of the nail gun or persons in the work area must not smoke and it is forbidden to use any flame or spark sources in the work area.
	The nail gun with the gas can or the gas can itself must not be exposed to temperatures exceeding 50°C.
	Driving tool.

	Electrical waste. Unusable tools must not be thrown out with household waste, but rather handed over at a collection point for electrical equipment, see chapter waste disposal.
SN:	The product is marked with the year and month of its manufacture and its serial production number.

Table 4

### MEANINGS OF MARKINGS AND SAFETY INSTRUCTIONS ON THE CHARGER

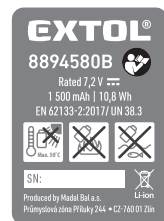


	Read the user's manual before use.
	It meets the respective EU harmonisation legal directives.
	Product class II.
	The charger may only be used indoors. It is necessary to protect the charger against rain, high humidity and the entry of water.
	Polarity of the connecting DC connector.
T <sub>a</sub> ≤ 40°C	Ambient temperature for charging a battery with the charger.
	SMPS (switch mode power supply) containing a safety protective transformer resistant against short circuit.
Input/Output	Input parameters/output parameters.

	Electrical waste, see below.
SN:	The product is marked with the year and month of its manufacture and its serial production number.

Table 5

### MEANINGS OF MARKINGS AND SAFETY INSTRUCTIONS ON THE BATTERY



	Read the user's manual before use.
	Do not expose the battery to direct sunlight and temperatures over 50°C.
	Do not burn the battery.
	Prevent the battery from coming into contact with water and high humidity.
	Do not throw the battery out with household waste, see subsequent paragraph about waste disposal
7.2 V	Nominal terminal voltage of a battery with load.
X000 mAh / XX Wh	Capacity of battery / Watt-hour load of the battery.
SN:	The product is marked with the year and month of its manufacture and its serial production number.
IEC 62133-2:2017 / UN 38.3	Norms and normative technical specifications that the requirements of the battery meet.

Table 6

## XI. Storage

### ⚠ WARNING

- When the nail gun is connected to the gas can, a regular minor gas leak may occur, which has a characteristic odour. For this reason, the nail gun must be located in a ventilated environment without any flame or spark sources and must not be stored without supervision and at a temperature above 50°C. Prior to storing the nail gun, take the battery out of it and when not using the nail gun for an extended period of time, also take the gas can out of it, and store the gas can in a safe location.



- When storing the gas can, it is necessary to follow the safety instructions provided by the manufacturer and the manufacturer's safety sheet. The gas can must not be exposed to temperatures exceeding 50°C and below the temperature specified on the can. The gas can must not be exposed to the effects of mechanic impacts or other types of mechanical damage, corrosive substances (caustic and oxidation substances), furthermore to the effects of water, etc., which could perforate the case of the can, and as a result could lead to the can exploding or catching on fire.
- It is necessary to understand that the gas can contains a flammable gas that is under pressure, and therefore during its handling, use, storage and disposal it is necessary to handle the can according to reasonable and predictable measures related to safety.
- Store the nail gun, charger, battery and the gas can in a safe and dry location out of children's reach.

### STORING THE BATTERY

- Protect the battery against rain, frost, high humidity, temperatures above 50°C, against mechanical damage (e.g. being dropped) and never open or burn it. Prior to storing the cordless power tool, take the battery out of

it and fully charge the battery. To ensure the longest possible lifetime of the battery, fully charge it after several months (no later than after 6 months).

- The battery capacity is significantly reduced in low and high temperatures and it is also damaged by these temperatures.
- Protect the battery contacts against soiling, deformation or other damage and prevent conductive bridging of the battery contacts by taping over the connectors, e.g. using plastic tape, to prevent the battery from short-circuiting, which could result in a subsequent fire or explosion.
- Ensure that children do not play with the battery.

## XII. Waste disposal

- Throw packaging into the appropriate sorted waste container.
- An unusable nail gun and charger are deemed as electrical equipment that must not be thrown out with household waste, but rather according to the European Directive (EU) 2012/19, they must be handed over for ecological disposal/recycling at an appropriate electrical waste collection point because they contain substances that are hazardous to the environment. Prior to handing over the nail gun for ecological disposal, take the gas can and the Li-ion battery out of it.
- Prior to handing over the nail gun for disposal, the battery must be removed, which, likewise, must not be thrown out with household waste (directive 2006/66 ES), but rather must be handed over separately for ecological disposal at a battery collection point because it contains substances that are hazardous to the environment. You will receive information about electrical equipment collection points at your local town council office.



### DISPOSAL OF THE GAS CAN

- The gas can is deemed to be hazardous waste, which is not thrown out with communal waste, is not burned, etc., but rather is handed over at a collection facility for hazardous waste. The gas can may contain remains of flammable gas and may thus be under pressure and may result in a fire or explosion. Inform yourself about hazardous waste collection points at your local town council office.

## ES Declaration of Conformity

Subject of declaration - model, product identification:

Extol® Premium 8894580

Nail length 50-90 mm;  
Nail head diameter: 6.8-7.7 mm  
Nail stem diameter: 2.9-3.3 mm

Manufacturer Madal Bal a.s. Bartošova 40/3, CZ-760 01 Zlín - Company ID No.: 49433717

hereby declares  
that the product described above is in conformity  
with all relevant stipulations of harmonisation legal regulations of the European Union:  
2006/42 ES; (EU) 2011/65; (EU) 2014/30; (EU) 2014/35  
This declaration is issued under the exclusive responsibility of the manufacturer.

Harmonisation norms (including their amendments, if any exist),  
which were used in the assessment of conformity  
and on the basis of which the Declaration of conformity is issued:

EN ISO 11148-13:2018; EN 60204-1:2018; EN ISO 12100:2010; EN 55014-1:2017;  
EN 55014-2:2015; EN IEC 63000:2018;

The technical documentation 2006/42 ES was drawn up by Martin Šenkýř  
at the business address of Madal Bal a.s., Průmyslová zóna Příluky 244, 760 01 Zlín, Czech Republic.  
The technical documentation (2006/42 ES) is available at the aforementioned business address of Madal Bal, a.s.

Place and date of issue of ES Declaration of Conformity: Zlín 16.03.2020

On behalf of Madal Bal, a.s.

Martin Šenkýř  
Member of the Company's Board of Directors