

EXTOL®
PREMIUM

8895442

IMPROVE YOUR DAY!

Nůžky na živý plot / CZ
Nožnice na živý plot / SK
Sövényvágó gép / HU
Gartenheckenschere / DE

CE



Původní návod k použití

Preklad pôvodného návodu na použitie

Az eredeti használati utasítás fordítása

Übersetzung der ursprünglichen Bedienungsanleitung



Úvod

Vážený zákazníku,

děkujeme za důvěru, kterou jste projeвили značce Extol® zakoupením tohoto výrobku.

Výrobek byl podroben testům spolehlivosti, bezpečnosti a kvality předepsaných normami a předpisy Evropské unie.

Š jakýmkoli dotazy se obraťte na naše zákaznické a poradenské centrum:

www.extol.cz **info@madalbal.cz**

Tel.: +420 577 599 777

Výrobce: Madal Bal a. s., Průmyslová zóna Příluky 244, 76001 Zlín, Česká republika

Datum vydání: 25. 2. 2021

I. Charakteristika – účel použití



- ✓ Elektrické nůžky na živý plot jsou určeny pro zastříhávání a úpravu okrasných dřevin na domácích zahradách a v podobném prostředí.
- ✓ Možnost natočení rukojeti do polohy $\pm 45^\circ$ nebo $\pm 90^\circ$ poskytuje komfort při provádění stříhů zejména ve svislé rovině.
- ✓ Stříhací mechanismus je vyroben z kvalitní laserem upravené odolné oceli.
- ✓ Elektrická doběhová brzda zajišťuje rychlé zastavení stříhacího mechanismu.

II. Technická specifikace

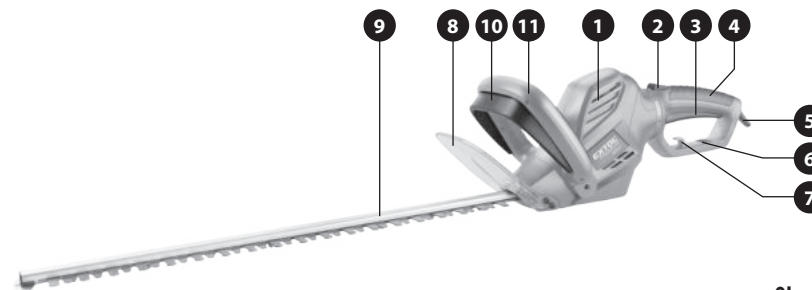
Označení modelu/objednávací číslo	8895442
Jmenovitý příkon	650 W
Napájecí napětí/frekvence	230 V ~50 Hz
Střížná délka lišty	550 mm
Celková délka lišty	630 mm
Rozteč zubů lišty	20 mm
Počet kmitů bez zátížení	1500 min ⁻¹
Natočení rukojeti v rozsahu	$\pm 45^\circ$ nebo $\pm 90^\circ$
Hmotnost bez kabelu	3,1 kg
Hladina akustického tlaku; nejistota K	87,87 dB (A); K= ± 3 dB (A)
Hladina akustického výkonu; nejistota K	98,87 dB (A); K= ± 3 dB (A)
Garantovaná hladina akustického výkonu (2000/14 ES)	102 dB (A)
Max. hladina vibrací na rukojeti; nejistota K	a_{hv} 2,825 m/s ² ; K= $\pm 1,5$ m/s ²
Třída ochrany	II
Číslo IP	IP20

- Deklarovaná souhrnná hodnota vibrací a deklarovaná hodnota emise hluku se změnila v souladu se standardní zkušební metodou a smí se použít pro porovnání jednoho nářadí s jiným. Deklarovaná souhrnná hodnota vibrací a deklarovaná hodnota emise hluku se smí také použít k předběžnému stanovení expozice.

⚠ VÝSTRAHA

- Emise vibrací a hluku během skutečného používání nářadí se může lišit od deklarováných hodnot v závislosti na způsobu, jakým se nářadí používá, zejména jaký se opracovává druh obrobku.
- Je nutné určit bezpečnostní měření k ochraně obsluhující osoby, která jsou založena na zhodnocení expozice ve skutečných podmínkách používání (počítat se všemi částmi pracovního cyklu, jako je čas, po který je nářadí vypnuto a kdy běží naprázdno kromě času spuštění).

III. Součásti a ovládací prvky



Obr. 1

Obr.1, pozice-popis

- 1) Větrací otvory motoru
- 2) Tlačítko pro změnu natočení rukojeti
- 3) Provozní spínač
- 4) Zadní rukojeť
- 5) Přívodní kabel
- 6) Otvor pro prostrčení smyčky přívodního kabelu
- 7) Háček pro zavěšení přívodního kabelu
- 8) Ochranný kryt
- 9) Stříhací lišta
- 10) Bezpečnostní spínač pro odjištění provozního spínače
- 11) Přední rukojeť

IV. Před uvedením do provozu

⚠ VÝSTRAHA

- Před použitím elektrických nůžek si přečtěte celý návod k použití. Návod nechte přiložený u výrobku, aby se s ním mohla obsluha kdykoli seznámit. Pokud nářadí komukoli půjčujete, přikládejte k němu i tento návod k použití. Zamezte znehodnocení a poškození tohoto návodu. Před použitím přístroje se seznámete se všemi jeho ovládacími prvky a součástmi a také se způsobem vypnutí přístroje, abyste jej mohli ihned vypnout v případě nebezpečné situace. Před použitím zkontrolujte, zda nějaká část přístroje jako např. bezpečnostní ochranné prvky nejsou poškozeny, či špatně nainstalovány nebo zda nechybí na svém místě. Za poškození se rovněž považuje poškození či zpuchřelá izolace přívodního kabelu nebo poškození zásuvková vidlice kabelu. Přístroj s poškozenými nebo chybějícími částmi nepoužívejte a zajistěte jeho opravu či náhradu v autorizovaném servisu značky Extol® - viz kapitola Servis a údržba nebo webové stránky v úvodu návodu.

⚠ VÝSTRAHA

- Montážní, servisní a údržbové práce na elektronářadí provádějte při odpojeném přívodu elektrického proudu.



INSTALACE OCHRANNÉHO KRYTU

- Před používáním přístroje nainstalujte ochranný kryt (obr.1, pozice 8) a na obou stranách je zajistěte šrouby.

⚠ UPOZORNĚNÍ

- Nůžky vždy používejte s nainstalovaným ochranným krytem.

PROMAZÁNÍ STŘÍHACÍ LIŠTY OLEJEM

- Před použitím i během používání promažte stříhací lištu olejem, nejlépe nastříkáním oleje ve spreji. Zamezí se tím nadměrnému tření, zahřívání a otupení stříhacího mechanismu (prodlouží to životnost).

⚠ VÝSTRAHA

- Promazání stříhací lišty provádějte při odpojeném přívodu el. proudu, zamezte vniknutí oleje do elektrické části přístroje!

PŘIPOJENÍ NŮŽEK KE ZDROJI EL. PROUDU

1. Smyčku přívodního kabelu provlékněte otvorem a zavěste za háček dle obr.2 pro odlehčení hmotnosti prodlužovacího přívodu působícího na přívodní kabel nůžek.



Obr. 2

2. Před připojením přívodního kabelu a prodlužovacího přívodu ke zdroji el. proudu zkontrolujte, zda nemá poškozenou izolaci, vidlice apod. V případě poškození

kabel nepoužívejte a zajistěte bezvadnou náhradu v autorizovaném servisu značky Extol®. K napájení nůžek doporučujeme použít pryžový prodlužovací kabel s označením H05RN-F nebo H07RN-F, který je ohebnější a odolnější vůči mechanickému namáhání a který nemá menší průřez vodičů než, než má napájecí kabel nůžek. Zásuvka prodlužovacího kabelu, do které se zapojí vidlice přívodního kabelu nůžek, musí být chráněna proti vniknutí vody.

⚠ VÝSTRAHA

- Nůžky vždy připojujte do zásuvky vybavené RCD proudovým chráničem s vypínacím proudem 30 mA nebo menším, který je součástí pevné elektroinstalace schválené oprávněnou osobou.

3. Před připojením nůžek ke zdroji el. proudu se nejprve ujistěte, zda napětí v zásuvce je 230 V ~50 Hz v mezích dovolené odchylky elektrické distribuční soustavy.

ZMĚNA NATOČENÍ RUKOJETI



Obr. 3

- Zadní rukojeť je možné pootočit v úhlu $\pm 45^\circ$ a $\pm 90^\circ$ pro komfortnější držení nůžek při stříhání ve svislé rovině.

- Pro změnu natočení rukojeti nejprve stiskněte tlačítko (obr.1, pozice 2) a poté rukojeť potočte do vyznačené pozice úhlu 45° nebo 90° , tak aby došlo k zajištění rukojeti v dané pozici doprovázeným slyšitelným zacvaknutím. Před uvedením nůžek do provozu se přesvědčte o řádném zajištění rukojeti v nastavené poloze.

⚠ UPOZORNĚNÍ

- Stisknutí tlačítka pro změnu nastavení polohy zadní rukojeti není z bezpečnostních důvodů možné při stisknutém provozním spínači.

V. Zapnutí/vypnutí

ZAPNUTÍ

- Pro uvedení nůžek do provozu stiskněte spínač pro odjištění provozního spínače na přední rukojeti (obr.1, pozice 10) a poté současně stiskněte provozní spínač na zadní rukojeti (obr.1, pozice 3).

VYPNUTÍ

- Pro vypnutí provozní spínač uvolněte.

VI. Způsob práce

⚠ VÝSTRAHA

- Před stříháním zkontrolujte, zda porost který budete stříhat, neobsahuje cizí předměty jako např. drátěný plot, vodiče pod napětím (skryté vedení) apod., jestliže ano, odstraňte je, pokud je to možné. Pokud není možné nežádoucí předměty z porostu odstranit, porost nesmí být nůžkami upravován.



⚠ VÝSTRAHA

- Při práci používejte vhodné ochranné rukavice a certifikovanou ochranu zraku a sluchu s dostatečnou úrovní ochrany. Rovněž používejte pevnou pracovní obuv s protiskluzovou podrážkou a pracovní oděv s dlouhými rukávy a nohaviciemi.

⚠ VÝSTRAHA

- Při práci s nůžkami je držte přirozeně správně na přední a zadní rukojeti současně a při stabilním pevném postoji těla.

⚠ VÝSTRAHA

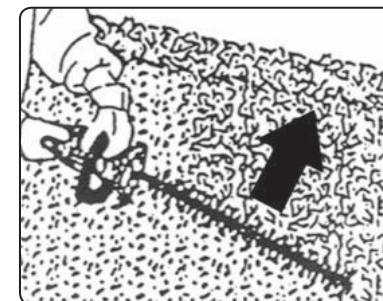
- S nářadím nepracujte na nestabilních površích, např. na žebříku či na nestabilním podstavci z důvodu narušení stability obsluhy, nebezpečí pádu a zranění stříhající čepelí- nářadí je určeno k používání obsluhou, která stojí na zemi.

⚠ VÝSTRAHA

- Buďte velmi opatrní při přenášení nářadí na svahu. S nářadím neběhejte. Nářadí přenášejte pouze s nasazeným ochranným krytem na stříhací liště.

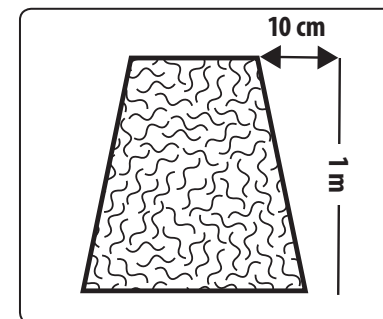
- Živý plot začněte upravovat stříháním bočních stran rovnoměrným přiměřeným pohybem nůžek odspoda nahoru, viz obr.4.

Při stříhání seshora dolů se mladší větvičky ohýbají a způsobují prohlubně v rovině stříhu.



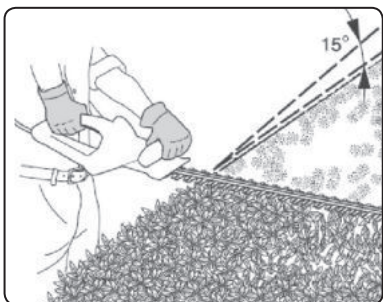
Obr. 4

- Živý plot je vhodné upravit do takového tvaru, aby základna byla širší než horní část, protože takový způsob úpravy usnadňuje pronikání světla do vnitřních částí porostu, viz obr.5.



Obr. 5

- Při úpravě horní části živého plotu vedte nůžky v mírném náklonu vůči rovině stříhu. Takový způsob umožňuje účinnější stříh, viz obr.6.
- Chcete-li dosáhnout stejné roviny stříhu po celé délce živého plotu, natáhněte v požadované výšce provázek a stříh vedte těsně nad ním.



Obr. 6

⚠ UPOZORNĚNÍ

- Nůžky nepřetěžujte. Dodržujte pravidelný režim práce s přestávkami.



Přístroj za chodu vytváří elektromagnetické pole, které může negativně ovlivnit fungování aktivních či pasivních lékařských implantátů (kardiostimulátorů) a ohrozit život uživatele. Před používáním tohoto nářadí se informujte u lékaře či výrobce implantátu, zda můžete s tímto přístrojem pracovat.

⚠ UPOZORNĚNÍ

- Pokud bude během chodu přístroje zřejmý nestandardní zvuk, vibrace či chod, přístroj ihned vypněte, odpojte jej od přívodu el. proudu a zjistěte a odstraňte příčinu nestandardního chodu. Je-li nestandardní chod způsoben závadou uvnitř přístroje, zajistěte jeho opravu v autorizovaném servisu značky Extol® prostřednictvím prodávajícího nebo se obraťte přímo na autorizovaný servis (servisní místa naleznete na webových stránkách v úvodu návodu).

VII. Obecné bezpečnostní pokyny pro elektrické nářadí

⚠ VÝSTRAHA!

Je nutno přečíst všechny bezpečnostní pokyny, návod k používání, obrázky a předpisy dodané s tímto nářadím. Nedodržení veškerých následujících pokynů může vést k úrazu elektrickým proudem, ke vzniku požáru a/nebo k vážnému zranění osob.

Veškeré pokyny a návod k používání se musí uschovat, aby bylo možné do nich později nahlédnout.

Výrazem „elektrické nářadí“ ve všech dále uvedených výstražných pokynech je myšleno elektrické nářadí napájené (pohyblivým přívodem) ze sítě, nebo elektrické nářadí napájené z baterií (bez pohyblivého přívodu).

1) BEZPEČNOST PRACOVNÍHO PROSTŘEDÍ

- Pracoviště je nutné udržovat v čistotě a dobře osvětlené. Nepořádek a tmavé prostory bývají příčinou nehod.
- Elektrické nářadí se nesmí používat v prostředí s nebezpečím výbuchu, kde se vyskytují hořlavé kapaliny, plyny nebo prach. V elektrickém nářadí vznikají jiskry, které mohou zapálit prach nebo výpary.

- Při používání elektrického nářadí je nutno zamezit přístupu dětí a dalších osob. Bude-li obsluha vyrušována, může ztratit kontrolu nad prováděnou činností.

2) ELEKTRICKÁ BEZPEČNOST

- Vidlice pohyblivého přívodu elektrického nářadí musí odpovídat síťové zásuvce. Vidlice se nesmí nikdy jakýmkoliv způsobem upravovat. S nářadím, které má ochranné spojení se zemí, se nesmí používat žádné zásuvkové adaptéry. Vidlice, které nejsou znehodnoceny úpravami, a odpovídající zásuvky omezí nebezpečí úrazu elektrickým proudem.
- Obsluha se nesmí tělem dotýkat uzemněných předmětů, jako např. potrubí, tělesa ústředního topení, sporáky a chladničky. Nebezpečí úrazu elektrickým proudem je větší, je-li vaše tělo spojeno se zemí.

- Elektrické nářadí se nesmí vystavovat dešti, vlhku nebo moku. Vnikne-li do elektrického nářadí voda, zvyšuje se nebezpečí úrazu elektrickým proudem.
- Pohyblivý přívod se nesmí používat k jiným účelům. Elektrické nářadí se nesmí nosit nebo tahat za přívod, ani se nesmí tahem za přívod odpojovat vidlice ze zásuvky. Přívod je nutné chránit před horkem, masnotou, ostrými hranami nebo pohyblivými částmi. Poškozené nebo zamotané přívody zvyšují nebezpečí úrazu elektrickým proudem.
- Je-li elektrické nářadí používáno venku, musí se použít prodlužovací přívod vhodný pro venkovní použití. Používání prodlužovacího přívodu pro venkovní použití omezuje nebezpečí úrazu elektrickým proudem.
- Používá-li se elektrické nářadí ve vlhkých prostorech, je nutné používat napájení chráněné proudovým chráničem (RCD). Používání RCD omezuje nebezpečí úrazu elektrickým proudem. Pojem „proudový chránič (RCD)“ může být nahrazen pojmem „hlavní jistič obvodu (GFCI)“ nebo „jistič unikajícího proudu (ELCB)“.

3) BEZPEČNOST OSOB

- Při používání elektrického nářadí musí být obsluha pozorná, musí se věnovat tomu, co právě dělá, a musí se soustředit a střízlivě uvažovat. Elektrické nářadí se nesmí používat, je-li obsluha navena nebo pod vlivem drog, alkoholu nebo léků. Chvilková nepozornost při používání elektrického nářadí může vést k vážnému poranění osob.
- Používat osobní ochranné pracovní prostředky. Vždy používat ochranu očí. Ochranné pomůcky jako např. respirátor, bezpečnostní obuv s protiskluzovou úpravou, tvrdá pokrývka hlavy nebo ochrana sluchu, používané v souladu s podmínkami práce, snižují nebezpečí poranění osob.
- Je nutno vyvarovat se neúmyslnému spuštění stroje. Je nutno se ujistit, že je spínač před zapojením vidlice do zásuvky a/nebo při připojování bateriové soupravy, zvedáním či přenášením nářadí v poloze vypnuto. Přenášení nářadí s prstem na spínači nebo zapojo-

vání vidlice nářadí se zapnutým spínačem může být příčinou nehod.

- Před zapnutím nářadí je nutno odstranit všechny seřizovací nástroje nebo klíče. Seřizovací nástroj nebo klíč, který zůstane připevněn k otáčející se části elektrického nářadí, může být příčinou poranění osob.
 - Obsluha musí pracovat jen tam, kam bezpečně dosáhne. Obsluha musí vždy udržovat stabilní postoj a rovnováhu. To umožní lepší kontrolu nad elektrickým nářadím v nepředvídaných situacích.
 - Oblékat se vhodným způsobem. Nenosit volné oděvy ani šperky. Obsluha musí dbát, aby měla vlasy a oděv dostatečně daleko od pohyblivých částí. Volné oděvy, šperky a dlouhé vlasy mohou být zachyceny pohyblivými částmi.
 - Jsou-li k dispozici prostředky pro připojení zařízení k odsávání a sběru prachu, je nutno zajistit, aby se taková zařízení připojila a správně používala. Použití těchto zařízení může omezit nebezpečí způsobená vznikajícím prachem.
 - Obsluha nesmí dopustit, aby se kvůli rutinně, která vychází z častého používání nářadí, stala samolibou, a začala ignorovat zásady bezpečnosti nářadí. Neopatrná činnost může ve zlomku vteřiny způsobit závažné poranění.
- #### 4) POUŽÍVÁNÍ A ÚDRŽBA ELEKTRICKÉHO NÁŘADÍ
- Elektrické nářadí se nesmí přetěžovat. Je nutné používat správné elektrické nářadí, které je určené pro prováděnou práci. Správné elektrické nářadí bude lépe a bezpečněji vykonávat práci, pro kterou bylo konstruováno.
 - Nesmí se používat elektrické nářadí, které nelze zapnout a vypnout spínačem. Jakékoliv elektrické nářadí, které nelze ovládat spínačem, je nebezpečné a musí být opraveno.
 - Před jakýmkoliv seřizováním, výměnou příslušenství nebo před uskladněním elektrického nářadí je nutno vytáhnout vidlici ze síťové zásuvky a/nebo odejmout bateriovou soupravu z elektrického nářadí, je-li odnímatelná. Tato preventivní bezpečnostní opatření omezují nebezpečí nahodilého spuštění elektrického nářadí.

- d) Nepoužívané elektrické nářadí je nutno skladovat mimo dosah dětí a nesmí se dovolit osobám, které nebyly seznámeny s elektrickým nářadím nebo s těmito pokyny, aby nářadí používaly. Elektrické nářadí je v rukou nezkušených uživatelů nebezpečné.
- e) Elektrické nářadí a příslušenství je nutno udržovat. Je třeba kontrolovat zařízení pohybujících se částí a jejich pohyblivost, soustředit se na praskliny, zlomené součásti a jakékoliv další okolnosti, které mohou ohrozit funkci elektrického nářadí. Je-li nářadí poškozeno, před dalším použitím je nutno zajistit jeho opravu. Mnoho nehod je způsobeno nedostatečně udržovaným elektrickým nářadím.
- f) Řezací nástroje je nutno udržovat ostré a čisté. Správně udržované a naostřené řezací nástroje s menší pravděpodobností zachytí za materiál nebo se zablokují a práce s nimi se snáze kontroluje.
- g) Elektrické nářadí, příslušenství, pracovní nástroje atd. je nutno používat v souladu s těmito pokyny a takovým způsobem, jaký byl předepsán pro konkrétní elektrické nářadí, a to s ohledem na dané podmínky práce a druh prováděné práce. Používání elektrického nářadí k provádění jiných činností, než pro jaké bylo určeno, může vést k nebezpečným situacím.
- h) Rukojeti a úchopové povrchy je nutno udržovat suché, čisté a bez mastnot. Kluzké rukojeti a úchopové povrchy neumožňují v neočekávaných situacích bezpečné držení a kontrolu nářadí.
- 5) SERVIS
- a) Opravy elektrického nářadí je nutno svěřovat kvalifikované osobě, která bude používat identické náhradní díly. Tímto způsobem bude zajištěna stejná úroveň bezpečnosti elektrického nářadí jako před opravou.

VIII. Bezpečnostní pokyny pro stříhače živých plotů

- a) Nedotýkat se žádnou částí těla čepel. Jsou-li čepel v pohybu, je zakázáno odstraňovat odstřížený materiál nebo stříhaný materiál přidržovat. Po vypnutí spínače se čepel dále pohybuje. Chvilu nepozornosti, když je stříhač živých plotů v činnosti, může způsobit vážné poranění osob.
- b) Stříhač živých plotů se přenáší za rukojeť se zastavenou čepelí a je třeba dávat pozor, aby nebyl libovolný síťový spínač uveden do činnosti. Správné přenášení stříhače živých plotů snižuje riziko neúmyslného spuštění a následné poranění osob čepelí.
- c) Pokud se stříhač živých plotů přenáší nebo skládá, je nutno vždy nasadit kryt čepel. Správná manipulace se stříhačem živých plotů snižuje riziko poranění osob čepelí.
- d) Při odstraňování zaseknutého materiálu nebo opravě jednotky je nutno se ujistit, že jsou všechny síťové spínače vypnuty a síťový přívod odpojen. Neočekávané spuštění stříhače živých plotů při odstraňování zaseknutého materiálu nebo opravě může vést k vážnému zranění osob.
- e) Stříhač živých plotů je nutno držet pouze za izolované úchopové povrchy, protože čepel se může dotknout skrytého vedení nebo vlastního přívodu. Dotyk čepelí s „živým“ vodičem může způsobit, že se neizolované kovové části stříhače živých plotů stanou „živými“ a mohou vést k úrazu uživatele elektrickým proudem.
- f) Je nutno udržovat všechny síťové a pohyblivé přívody mimo oblast stříhání. Síťové a pohyblivé přívody mohou být schovány v živých plotech a keřích a mohou být nechtěně pořežány čepelí.
- g) Stříhač živých plotů se nesmí používat za špatných povětrnostních podmínek, zvláště hrozí-li riziko blesků. To snižuje riziko být zasažen bleskem.

IX. Význam piktogramů uvedených na stroji



	Před použitím nářadí si přečtěte návod k používání a je nezbytné porozumět značení na nářadí. Při nedodržení upozornění by mohlo dojít k vážnému zranění.
	Splňuje příslušné harmonizační právní předpisy EU.
	Nepřibližovat se rukama k čepeli.
	Stroj nevystavujte dešti.
	Obsluha a další osoby v pracovní oblasti musí používat certifikovanou ochranu zraku s postranními kryty a s dostatečnou úrovní ochrany.
	Obsluha a další osoby v pracovní oblasti musí používat certifikovanou ochranu sluchu s dostatečnou úrovní ochrany.
	Před servisními a údržbovými úkony nářadí odpojte od zdroje el. proudu.
	Je-li pohyblivý přívod poškozen nebo přerušen, ihned vidlici odpojte od sítě.
	Elekroodpad, viz dále.
SN:	Na výrobku je uveden rok a měsíc výroby strojního zařízení a číslo výrobní série.

Tabulka 1

X. Čištění a údržba

⚠ VÝSTRAHA

- Před servisními (údržbovými) a montážními úkony vždy odpojte přívodní kabel od zdroje el. proudu.
- Při čištění a údržbě stříhacího mechanismu nůžek použijte ochranné rukavice. Nebezpečí poranění.
- Po použití nůžek stříhací lištu očistěte a ošetřete olejem a vložte do ochranného krytu.
- Pravidelně zbavujte povrch přístroje nečistot a prachu pomocí vlhké tkaniny. Nepoužívejte agresivní čisticí prostředky ani rozpouštědla, např. aceton. Vedlo by to k poškození plastového krytu nářadí. Při čištění zabraňte vniknutí kapaliny do přístroje.
- Udržujte čisté větrací otvory motoru, např. štětcem či kartáčkem nekovovými štětiniami. Neprůchodné větrací otvory brání proudění vzduchu, který motor ochlazuje, což by mohlo vést k požáru.
- Při opravě musí být použity pouze originální díly výrobce.
- Oprava v případě poruchy musí být zajištěna pouze v autorizovaném servisu značky Extol® (servisní místa naleznete na webových stránkách v úvodu návodu).

KONTROLA/VÝMĚNA UHLÍKŮ

- Pokud je během chodu nůžek patrné jiskření uvnitř nebo je-li jeho chod nepravidelný, nechte v autorizovaném servisu značky Extol® zkontrolovat opotřebované uhlíkové kartáčky, které se nacházejí uvnitř nářadí. Kontrolu a výměnu smí provádět pouze autorizovaný servis značky Extol®, protože je nutný zásah do vnitřních částí zařízení. Servisní místa naleznete na webových stránkách v úvodu návodu. Uhlíky musí být vyměněny originálními kusy výrobce současně. Jejich obj. číslo je: 8895442C (balení obsahuje 2 ks).



XI. Skladování

- Očištěný přístroj s lištou ošetřenou olejem a s nasazeným ochranným krytem na stříhací liště skladujte na suchém místě mimo dosah dětí s teplotami do 40°C. Nářadí chraňte před přímým slunečním zářením, sálavými zdroji tepla, vlhkostí a vniknutím vody.

XII. Likvidace odpadu

OBALOVÉ MATERIÁLY

- Obalové materiály vyhodte do příslušného kontejneru na tříděný odpad.
- Nepoužitelný výrobek nevyhazujte do směsného odpadu, ale odevzdejte jej k ekologické likvidaci elektrozařízení. Dle směrnice (EU) 2012/19 nesmí být elektrozařízení vyhazováno do směsného odpadu, ale odevzdáno k ekologické likvidaci do zpětného sběru elektrozařízení. Informace o sběrných místech a podmínkách zpětného sběru elektrozařízení obdržíte u prodávajícího nebo na obecním úřadě.



XIII. Záruční lhůta a podmínky (práva z vadného plnění)

- **Požádá-li o to kupující, je prodávající povinen kupujícímu poskytnout záruční podmínky (práva z vadného plnění) v písemné formě dle zákona.**

ZÁRUČNÍ A POZÁRUČNÍ SERVIS

Pro uplatnění práva na záruční opravu zboží se obraťte na obchodníka, u kterého jste zboží zakoupili.

Pro pozáruční opravu se můžete také obrátit na náš autorizovaný servis.

Nejbližší servisní místa naleznete na www.extol.cz.

V případě dotazů Vám poradíme na servisní lince **222 745 130**.

ES Prohlášení o shodě

Předmět prohlášení-model, identifikace výrobku:

Extol® Premium 8895442

Elektrické nůžky na živý plot, 650 W, 550 mm

Výrobce Madal Bal a.s. • Bartošova 40/3, CZ-760 01 Zlín • IČO: 49433717

prohlašuje,

že výše popsaný předmět prohlášení je ve shodě s příslušnými harmonizačními právními předpisy Evropské unie: 2006/42 ES; (EU) 2011/65; (EU) 2014/30; 2000/14 ES. Toto prohlášení se vydává na výhradní odpovědnost výrobce.

Harmonizované normy (včetně jejich pozměňujících příloh, pokud existují), které byly použity k posouzení shody a na jejichž základě se shoda prohlašuje:

EN 60745-1:2009, EN 60745-2-15:2009 do 28.06.2023; poté dle EN 62841-1:2015, EN 62841-4-2:2019; EN 55014-1:2017; EN 55014-2:2015; EN 61000-3-2:2014 do 01.03.2022, poté dle EN IEC 61000-3-2:2019; EN 61000-3-3:2013; EN ISO 3744:2010, ISO 11094:1991; EN 50581:2012 do 07.12.2023, poté dle EN IEC 63000:2018

Kompletaci technické dokumentace (2006/42 ES a 2000/14 ES) provedl Martin Šenkýř se sídlem na adrese společnosti Madal Bal a.s., Průmyslová zóna Příluky 244, 760 01 Zlín, Česká republika. Technická dokumentace (2006/42 ES, 2000/14 ES) je k dispozici na výše uvedeně adrese společnosti Madal Bal, a.s.

Postup posouzení shody (2006/42 ES, 2000/14 ES):

Ověření jednotlivého zařízení notifikovanou osobou č.: 2681, Bureau Veritas Exploitation, 66 rue de Villiers, 92300 Levallois-Perret, France.

Naměřená hladina akustického výkonu zařízení reprezentujícího daný typ (2000/14 ES):

98,87 dB(A) nejistota K= ±3 dB(A)

Garantovaná hladina akustického výkonu zařízení (2000/14 ES): 102 dB(A).

Místo a datum vydání ES prohlášení o shodě: Zlín 07.06.2016

Jménem společnosti Madal Bal, a.s.:

Martin Šenkýř
člen představenstva společnosti

Úvod

Vážený zákazník,

ďakujeme za dôveru, ktorú ste prejavili značke Extol® kúpou tohto výrobku.

Výrobok bol podrobený testom spoľahlivosti, bezpečnosti a kvality predpísaným normami a predpismi Európskej únie.

S akýmikoľvek otázkami sa obráťte na naše zákaznícke a poradenské centrum:

www.extol.sk

Fax: +421 2 212 920 91 Tel.: +421 2 212 920 70

Distribútor pre Slovenskú republiku: Madal Bal s.r.o., Pod gaštanmi 4F, 821 07 Bratislava

Výrobca: Madal Bal a. s., Průmyslová zóna Příluky 244, 76001 Zlín, Česká republika

Dátum vydania: 25. 2. 2021

I. Charakteristika – účel použitia



- ✓ Elektrické nožnice na živý plot sú určené na zastrešovanie a úpravu okrasných drevín na domácich záhradách a v podobnom prostredí.
- ✓ Možnosť natočenia rukoväti do polohy $\pm 45^\circ$ alebo $\pm 90^\circ$ poskytuje komfort pri vykonávaní strihov najmä vo zvislej rovine.
- ✓ Strihačací mechanizmus je vyrobený z kvalitnej laserom upravenej odolnej ocele.
- ✓ Elektrická dobohová brzda zaisťuje rýchle zastavenie strihačacieho mechanizmu.

II. Technická špecifikácia

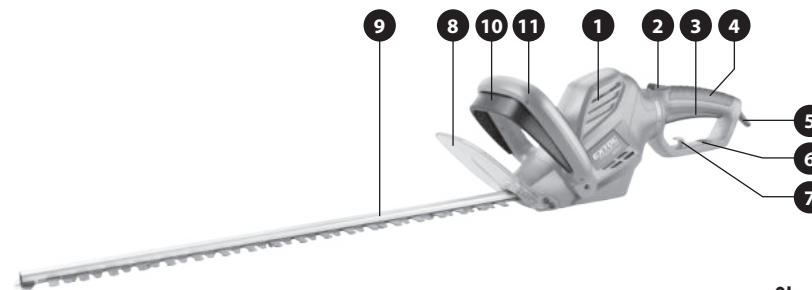
Označenie modelu/objednávacie číslo	8895442
Menovitý príkon	650 W
Napájacie napätie/frekvencia	230 V ~ 50 Hz
Strižná dĺžka lišty	550 mm
Celková dĺžka lišty	630 mm
Rozstup zubov lišty	20 mm
Počet kmitov bez zaťaženia	1 500 min ⁻¹
Natočenie rukoväti v rozsahu	$\pm 45^\circ$ alebo $\pm 90^\circ$
Hmotnosť bez kábla	3,1 kg
Hladina akustického tlaku; neistota K	87,87 dB (A); K = ± 3 dB (A)
Hladina akustického výkonu; neistota K	98,87 dB (A); K = ± 3 dB (A)
Garantovaná hladina akustického výkonu (2000/14 ES)	102 dB (A)
Max. hladina vibrácií na rukoväti; neistota K	a_h 2,825 m/s ² ; K = $\pm 1,5$ m/s ²
Trieda ochrany	II
Číslo IP	IP20

- Deklarovaná súhrnná hodnota vibrácií a deklarovaná hodnota emisie hluku sa zmerala v súlade so štandardnou skúšobnou metódou a smie sa použiť na porovnanie jedného náradia s iným. Deklarovaná súhrnná hodnota vibrácií a deklarovaná hodnota emisie hluku sa smie takisto použiť na predbežné stanovenie expozície.

⚠ VÝSTRAHA

- Emisia vibrácií a hluku počas skutočného používania náradia sa môže líšiť od deklarovaných hodnôt v závislosti od spôsobu, akým sa náradie používa, najmä aký druh obrobku sa opracováva.
- Je nutné určiť bezpečnostné merania na ochranu obsluhujúcej osoby, ktoré sú založené na zhodnotení expozície v skutočných podmienkach používania (počítať so všetkými časťami pracovného cyklu, ako je čas, keď je náradie vypnuté a keď beží naprázdno, okrem času spustenia).

III. Súčasti a ovládacie prvky



Obr. 1

Obr. 1, pozícia – opis

- 1) Vetracie otvory motora
- 2) Tlačidlo na zmenu natočenia rukoväti
- 3) Prevádzkový spínač
- 4) Zadná rukoväť
- 5) Prívodný kábel
- 6) Otvor na prestrčenie slučky prívodného kábla
- 7) Háčik na zavesenie prívodného kábla
- 8) Ochranný kryt
- 9) Strihačacia lišta
- 10) Bezpečnostný spínač na odistenie prevádzkového spínača
- 11) Predná rukoväť

IV. Pred uvedením do prevádzky

⚠ VÝSTRAHA

- Pred použitím elektrických nožníc si prečítajte celý návod na použitie. Návod nechajte priložený pri výrobku, aby sa s ním mohla obsluha kedykoľvek oboznámiť. Ak náradie komukoľvek požičiavate, priložte k nemu aj tento návod na použitie. Zamedzte znehodnoteniu a poškodeniu tohto návodu. Pred použitím prístroja sa oboznámte so všetkými jeho ovládacími prvkami a súčastami a tiež so spôsobom vypnutia prístroja, aby ste ho mohli ihneď vypnúť v prípade nebezpečnej situácie. Pred použitím skontrolujte pevné upevnenie všetkých súčastí a skontrolujte, či nejaká časť prístroja, ako napr. bezpečnostné ochranné prvky nie sú poškodené, či zle nainštalované alebo či nechýbajú na svojom mieste. Za poškodenie sa tiež považuje poškodená či narušená izolácia prívodného kábla alebo poškodená zásuvková vidlica kábla. Prístroj s poškodenými alebo chýbajúcimi časťami nepoužívajte a zaistite jeho opravu či náhradu v autorizovanom servise značky Extol® – pozrite kapitolu Servis a údržba alebo webové stránky v úvode návodu.

! VÝSTRAHA

- Montážne, servisné a údržbové práce na elektronáradi robte pri odpojenom prívode elektrického prúdu.



INŠTALÁCIA OCHRANNÉHO KRYTU

- Pred používaním prístroja nainštalujte ochranný kryt (obr. 1, pozícia 8) a na oboch stranách ich zaistíte skrutkami.

! UPOZORNENIE

- Nožnice vždy používajte s nainštalovaným ochranným krytom.

PREMAZANIE STRIHACEJ LIŠTY OLEJOM

- Pred použitím aj počas používania namažte strihaciu lištu olejom, najlepšie nastriekaním oleja v spreji. Zamedzí sa tým nadmernému treniu, zahrievaniu a otupeniu strihacieho mechanizmu (predĺži to životnosť).

! VÝSTRAHA

- Premazanie strihacej lišty robte pri odpojenom prívode el. prúdu, zamedzte vniknutiu oleja do elektrickej časti prístroja!

PRIPOJENIE NOŽNÍC K ZDROJU EL. PRÚDU

1. Slučku prívodného kábla prevlečte otvorom a zaveste za háčik podľa obr. 2 na odľahčenie hmotnosti predlžovacieho prívodu pôsobiaceho na prívodný kábel nožníc.



Obr. 2

2. Pred pripojením prívodného kábla a predlžovacieho prívodu k zdroju el. prúdu skontrolujte, či nemá

poškodenú izoláciu, vidlicu a pod. V prípade poškodenia kábel nepoužívajte a zaistite bezchybnú náhradu v autorizovanom servise značky Extol®. Na napájanie nožníc odporúčame použiť gumový predlžovací kábel s označením H05RN-F alebo H07RN-F, ktorý je ohybnejší a odolnejší proti mechanickému namáhaniu a ktorý nemá menší prierez vodičov než má napájací kábel nožníc. Zásuvka predlžovacieho kábla, do ktorej sa zapojí vidlica prívodného kábla nožníc, musí byť chránená proti vniknutiu vody.

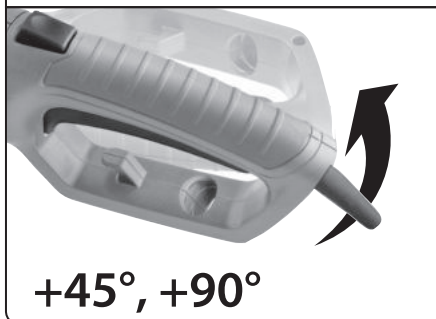
! VÝSTRAHA

- Nožnice vždy pripájajte do zásuvky vybavenej RCD prúdovým chráničom s vypínacím prúdom 30 mA alebo menším, ktorý je súčasťou pevnej elektroinštalácie schválenej oprávnenou osobou.
3. Pred pripojením nožníc k zdroju el. prúdu sa najprv uistite, či napätie v zásuvke je 230 V ~ 50 Hz v medziach dovolenej odchýlky elektrickej distribučnej sústavy.

ZMENA NATOČENIA RUKOVÄTI



-45°, -90°



+45°, +90°

Obr. 3

- Zadnú rukoväť je možné pootočiť v uhle $\pm 45^\circ$ a $\pm 90^\circ$ na komfortnejšie držanie nožníc pri strihaní vo zvislej rovine.

- Na zmenu natočenia rukoväti najprv stlačte tlačidlo (obr. 1, pozícia 2) a potom rukoväť pootočte do vyznačenej pozície uhla 45° alebo 90° tak, aby došlo k zaisteniu rukoväti v danej pozícii sprevádzanému počutelným zacvaknutím. Pred uvedením nožníc do prevádzky sa presvedčte o riadnom zaistení rukoväti v nastavenej polohe.

! UPOZORNENIE

- Stlačenie tlačidla na zmenu nastavenia polohy zadnej rukoväti nie je z bezpečnostných dôvodov možné pri stlačení prevádzkovom spínači.

V. Zapnutie/vypnutie

ZAPNUTIE

- Na uvedenie nožníc do prevádzky stlačte spínač na odistenie prevádzkového spínača na prednej rukoväti (obr. 1, pozícia 10) a potom súčasne stlačte prevádzkový spínač na zadnej rukoväti (obr. 1, pozícia 3).

VYPNUTIE

- Na vypnutie prevádzkového spínača uvoľnite.

VI. Spôsob práce

! VÝSTRAHA

- Pred strihaním skontrolujte, či porast, ktorý budete strihať, neobsahuje cudzie predmety, ako napr. drôtený plot, vodiče pod napätím (skryté vedenie) a pod., ak áno, odstráňte ich, ak je to možné. Ak nie je možné nežiaduce predmety z porastu odstrániť, porast sa nesmie nožnicami upravovať.



! VÝSTRAHA

- Pri práci používajte vhodné ochranné rukavice a certifikovanú ochranu zraku a sluchu s dostatočnou úrovňou ochrany. Takisto používajte pevnú pracovnú obuv s protišmykovou podrážkou a pracovný odev s dlhými rukávami a nohavicami.

! VÝSTRAHA

- Pri práci s nožnicami ich držte prirodzene správne na prednej a zadnej rukoväti súčasne a pri stabilnom pevnom postoji tela.

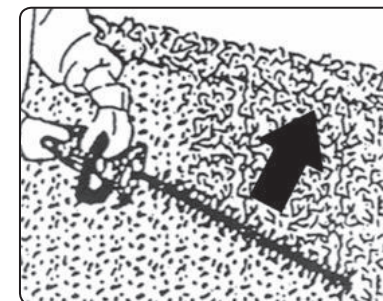
! VÝSTRAHA

- S náradím nepracujte na nestabilných povrchoch, napr. na rebríku či na nestabilnom podstavci z dôvodu narušenia stability obsluhy, nebezpečenstva pádu a zranenia strihajúcou čepelou – náradie je určené na používanie obsluhou, ktorá stojí na zemi.

! VÝSTRAHA

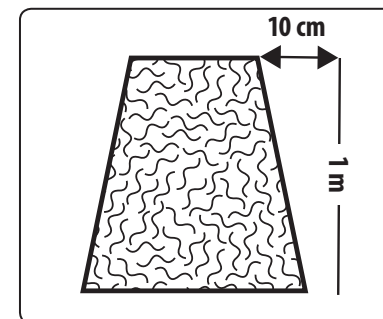
- Buďte veľmi opatrní pri prenášaní náradia na svahu. S náradím nebahajte. Náradie prenášajte iba s nasadeným ochranným krytom na strihacej lište.

- Živý plot začnite upravovať strihaním bočných strán rovnomerným primeraným pohybom nožníc odspodu nahor, pozrite obr. 4. Pri strihaní zhora nadol sa mladšie vetvičky ohýbajú a spôsobujú priehlbiny v rovine strihu.



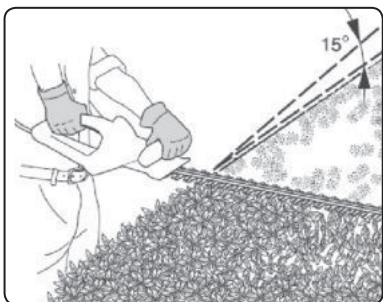
Obr. 4

- Živý plot je vhodné upraviť do takého tvaru, aby základňa bola širšia než horná časť, pretože taký spôsob úpravy uľahčuje prenikanie svetla do vnútorných častí porastu, pozrite obr. 5.



Obr. 5

- Pri úprave hornej časti živého plotu vedte nožnice v miernom sklone voči rovine strihu. Taký spôsob umožňuje účinnejší strih, pozrite obr. 6.
- Ak chcete dosiahnuť rovnakú rovinu strihu po celej dĺžke živého plotu, natiahnite v požadovanej výške špagát a strih vedte tesne nad ním.



Obr. 6

⚠ UPOZORNENIE

- Nožnice nepreťažujte. Dodržujte pravidelný režim práce s prestávkami.



Prístroj za chodu vytvára elektromagnetické pole, ktoré môže negatívne ovplyvniť fungovanie aktívnych či pasívnych lekárskeho implantátov (kardiostimulátorov) a ohroziť život používateľa. Pred používaním tohto náradia sa informujte u lekára alebo výrobcu implantátu, či môžete s týmto prístrojom pracovať.

⚠ UPOZORNENIE

- Ak bude počas chodu prístroja zrejmy neštandardný zvuk, vibrácie či chod, prístroj ihneď vypnite, odpojte ho od prívodu el. prúdu a zistite a odstráňte príčinu neštandardného chodu. Ak je neštandardný chod spôsobený poruchou vnútri prístroja, zaistíte jeho opravu v autorizovanom servise značky Extol® prostredníctvom predávajúceho alebo sa obráťte priamo na autorizovaný servis (servisné miesta nájdete na webových stránkach v úvode návodu).

VII. Všeobecné bezpečnostné pokyny pre elektrické náradie

⚠ VÝSTRAHA!

Je nutné prečítať všetky bezpečnostné pokyny, návod na používanie, obrázky a predpisy dodané s týmto náradím. Nedodržanie všetkých nasledujúcich pokynov môže viesť k úrazu elektrickým prúdom, k vzniku požiaru a/alebo k vážnemu zraneniu osôb.

Všetky pokyny a návod na používanie musíte uschovať, aby bolo možné do nich neskôršie nahliadnúť.

Výrazom „elektrické náradie“ vo všetkých ďalej uvedených výstražných pokynoch je myslené elektrické náradie napájané (pohyblivým prívodom) zo siete, alebo elektrické náradie napájané z batérií (bez pohyblivého prívodu).

1) BEZPEČNOSŤ PRACOVNÉHO PROSTREDIA

- Pracovisko je potrebné udržiavať v čistote a dobre osvetlené. Neporiadok a tmavé priestory bývajú príčinou nehôd.
- Nepoužívajte elektrické náradie v prostredí, kde hrozí nebezpečenstvo výbuchu, kde sa vyskytujú horľavé kvapaliny, plyny alebo prach. V elektrickom náradí vznikajú iskry, ktoré môžu zapáliť prach alebo výpary.
- Pri používaní elektrického náradia zabráňte v prístupe deťom a ďalším osobám. Ak budete rušení, môžete stratiť kontrolu nad vykonávanou činnosťou.

2) ELEKTRICKÁ BEZPEČNOSŤ

- Vidlice pohyblivého prívodu elektrického náradia musia vyhovovať sieťovej zásuvke. Vidlice sa nesmú žiadnym spôsobom upravovať. S náradím, ktoré má ochranné spojenie so zemou, sa nesmú používať žiadne zásuvkové adaptéry. Vidlice, ktoré nie sú znehodnotené úpravami a príslušné zásuvky obmedzia nebezpečenstvo úrazu elektrickým prúdom.
- Obsluha sa nesmie telom dotýkať uzemnených predmetov, ako je napr. potrubie, teleso ústredného vykurovania, sporáky a chladničky. Nebezpečenstvo úrazu elektrickým prúdom je väčšie, ak je vaše telo spojené so zemou.

- Elektrické náradie nesmiete vystavovať dážďu, vlhku alebo aby bolo mokré. Ak sa do elektrického náradia dostane voda, zvýši sa nebezpečenstvo úrazu elektrickým prúdom.
- Pohyblivý prívod sa nesmie používať na iné účely. Elektrické náradie sa nesmie nosiť alebo ťahať za prívod, ani sa NESMIE ťahom za prívod odpojovať vidlica zo zásuvky. Prívod je treba chrániť pred teplom, masťou, ostrými hranami alebo pohyblivými časťami. Poškodené alebo zamotané prívody zvyšujú nebezpečenstvo úrazu elektrickým prúdom.
- Ak elektrické náradie používate vonku, používajte predĺžovací kábel vhodný na vonkajšie použitie. Používanie predĺžovacieho prívodu na použitie vonku obmedzuje nebezpečenstvo úrazu elektrickým prúdom.
- Ak používate elektrické náradie vo vlhkých priestoroch, používajte napájanie chránené prúdovým chráničom (RCD). Používanie RCD obmedzuje nebezpečenstvo úrazu elektrickým prúdom.
Pojem „prúdový chránič (RCD)“ môže byť nahradený pojmom „hlavný istič obvodu (GFCI)“ alebo „istič unikajúceho prúdu (ELCB)“.

3) BEZPEČNOSŤ OSÔB

- Pri používaní elektrického náradia musí byť obsluha pozorná, musí sa venovať tomu, čo práve robí a musí sa sústrediť a triezvo uvažovať. Elektrické náradie sa nesmie používať, ak je obsluha unavená alebo pod vplyvom drog, alkoholu alebo liekov. Chvilková nepozornosť pri používaní elektrického náradia môže viesť k vážnemu poraneniu osôb.
- Používať osobné ochranné pracovné prostriedky. Vždy používajte ochranu očí. Ochranné pomôcky ako je napr. respirátor, bezpečnostná obuv s úpravou proti šmyku, tvrdá pokrývka hlavy alebo ochrana sluchu, používané v súlade s podmienkami práce, znižujú nebezpečenstvo poranenia osôb.
- Musíte zabrániť neúmyselnému spusteniu stroja. Uistite sa, či je spínač pred zapojením vidlice do zásuvky a/alebo pri pripájaní batérovieho súpravy, zdvíhaním alebo prenášaním

náradia v polohe vypnuté. Prenášanie náradia s prstom na spínači alebo zapájanie vidlice náradia so zapnutým spínačom môže byť príčinou nehôd.

- Skôr ako náradie zapnete, odstráňte všetky nastavovacie nástroje alebo kľúče. Nastavovací nástroj alebo kľúč, ktorý necháte pripevnený k otáčajúcej sa časti elektrického náradia, môže byť príčinou poranenia osôb.
- Obsluha musí pracovať len tam, kde bezpečne dosiahne. Obsluha musí vždy udržiavať stabilný postoj a rovnováhu. To umožní lepšiu kontrolu nad elektrickým náradím v nepredvídateľných situáciách.
- Vhodne sa obliekajte. Nepoužívajte voľné odevy ani šperky. Obsluha musí dbať na to, aby mala clasy a odev dostatočne ďaleko od pohyblivých častí. Voľné odevy, šperky a dlhé vlasy môžu zachytiť pohybujúce sa časti.
- Ak sú k dispozícii prostriedky na pripojenie zariadenia na odsávanie a zachytávanie prachu, zaistíte, aby také zariadenia boli pripojené a správne používané. Používanie týchto zariadení môže obmedziť nebezpečenstvo spôsobené vznikajúcim prachom.
- Obsluha nesmie dopustiť, aby sa z dôvodu rutiny, ktorá vychádza z častého používania náradia, stala samouľobou a začala ignorovať zásady bezpečnosti náradia. Neopatrná činnosť môže v zlomku sekundy spôsobiť závažné poranenie.

4) POUŽÍVANIE A ÚDRŽBA ELEKTRICKÉHO NÁRADIA

- Elektrické náradie sa nesmie preťažovať. Používajte správne elektrické náradie, ktoré je určené na vykonávanú prácu. Správne elektrické náradie bude lepšie a bezpečnejšie vykonávať prácu, na ktorú bolo skonštruované.
- Nepoužívajte elektrické náradie, ktoré nejde zapnúť a vypnúť spínačom. Každé elektrické náradie, ktoré nejde ovládať spínačom, je nebezpečné a musí byť opravené.
- Pred akýmkoľvek nastavením, výmenou príslušenstva alebo pred uskladnením elektrického náradia je treba vytiahnuť vidlicu zo sieťovej zásuvky a/alebo odobrať batérovú súpravu z elektrického náradia, ak

je odnímateľná. Tieto preventívne bezpečnostné opatrenia obmedzujú nebezpečenstvo náhodného spustenia elektrického náradia.

- d) **Nepoužívané elektrické náradie uskladňujte mimo dosahu detí a nedovoľte osobám, ktoré neboli zoznamované s elektrickým náradím alebo s týmito pokynmi, aby náradie používali. Elektrické náradie je v rukách neskúsených užívateľov nebezpečné.**
- e) **Elektrické náradie a príslušenstvo je nutné dodržiavať. Kontrolujte nastavenie pohybujúcich sa častí a ich pohyblivosť, zameriavajte sa na praskliny, zlomené súčasti a akékoľvek ďalšie okolnosti, ktoré by mohli ohroziť funkčnosť elektrického náradia. Ak je náradie poškodené, pred ďalším použitím zaistite jeho opravu. Mnoho nehôd je spôsobených nedostatočnou údržbou elektrického náradia.**
- f) **Rezacie nástroje je treba udržiavať ostré a čisté. Správne udržiavané a nabrúsené rezacie nástroje sa zachytia alebo zablokujú o materiál s oveľa menšou pravdepodobnosťou a práca s nimi sa ľahšie kontroluje.**
- g) **Elektrické náradie, príslušenstvo, pracovné nástroje atď. používajte v súlade s týmito pokynmi, takým spôsobom, aký je predpísaný pre konkrétne elektrické náradie, a to s ohľadom na dané podmienky práce a druh vykonávanej práce. Používanie elektrického náradia na vykonávanie iných činností, než tých pre ktoré bolo určené, môže viesť k nebezpečným situáciám.**
- h) **Rukoväte a povrchy na uchopenie je treba udržiavať suché, čisté a bez mastnoty. Šmyklavé rukoväte a povrchy na uchopenie neumožňujú v neočakávaných situáciách bezpečné držanie a kontrolu náradia.**
- 5) SERVIS**
- a) **Opravy elektrického náradia zverte kvalifikovanej osobe, ktorá bude používať identické náhradné diely. Tak bude zaistená rovnaká úroveň bezpečnosti elektrického náradia, ako bola pred jeho opravou.**

VIII. Bezpečnostné pokyny pre strihače živých plotov

- a) **Nedotýkajte sa žiadnou časťou tela čepele. Ak sú čepele v pohybe, je zakázané odstraňovať odstrihnutý materiál alebo strihaný materiál pridržovať. Po vypnutí spínača sa čepele ďalej pohybujú. Chvilka nepozornosti, keď je strihač živých plotov v činnosti, môže spôsobiť vážne poranenie osôb.**
- b) **Strihač živých plotov sa prenáša za rukoväť so zastavenou čepeľou a je potrebné dávať pozor, aby nebol ľubovoľný sieťový spínač uvedený do činnosti. Správne prenášanie strihača živých plotov zníži riziko neúmyselného spustenia a následné poranenie osôb čepeľami.**
- c) **Ak sa strihač živých plotov prenáša alebo skladuje, je nutné vždy nasadiť kryt čepele. Správna manipulácia so strihačom živých plotov zníži riziko poranenia osôb čepeľami.**
- d) **Pri odstraňovaní zaseknutého materiálu alebo oprave jednotky je nutné sa uistiť, že sú všetky sieťové spínače vypnuté a sieťový prívod odpojený. Neočakávané spustenie strihača živých plotov pri odstraňovaní zaseknutého materiálu alebo oprave môže viesť k vážnemu zraneniu osôb.**
- e) **Strihač živých plotov je nutné držať iba za izolované úchopové povrchy, pretože čepeľ sa môže dotknúť skrytého vedenia alebo vlastného prívodu. Dotyk čepeľí so „živým“ vodičom môže spôsobiť, že sa neizolované kovové časti strihača živých plotov stanú „živými“ a môžu viesť k úrazu používateľa elektrickým prúdom.**
- f) **Je nutné udržiavať všetky sieťové a pohyblivé prívody mimo oblasti strihania. Sieťové a pohyblivé prívody môžu byť schované v živých plotoch a kriekoch a môžu byť nechcene porezané čepeľou.**
- g) **Strihač živých plotov sa nesmie používať za zlých poveternostných podmienok, obzvlášť ak hrozí riziko bleskov. To znižuje riziko zasiahnutia bleskom.**

IX. Význam piktogramov uvedených na stroji



	Pred použitím náradia si prečítajte návod na používanie a je nevyhnutné porozumieť označeniu na náradí. Pri nedodržaní upozornení by mohlo dôjsť k vážnemu zraneniu.
	Spĺňa príslušné harmonizačné právne predpisy EÚ.
	Nepribližujte sa rukami k čepele.
	Stroj nevystavujte dažďu.
	Obsluha a ďalšie osoby v pracovnej oblasti musia používať certifikovanú ochranu zraku s postrannými krytmí a s dostatočnou úrovňou ochrany.
	Obsluha a ďalšie osoby v pracovnej oblasti musia používať certifikovanú ochranu sluchu s dostatočnou úrovňou ochrany.
	Pred servisnými a údržbovými úkonmi náradie odpojte od zdroja el. prúdu.
	Ak je pohyblivý prívod poškodený alebo prerušený, ihneď vidlicu odpojte od siete.
	Elekroodpad, pozrite ďalej.
SN:	Na výrobku je uvedený rok a mesiac výroby strojového zariadenia a číslo výrobné série.

Tabuľka 1

X. Čistenie a údržba

⚠ VÝSTRAHA

- Pred servisnými (údržbovými) a montážnymi úkonmi vždy odpojte prívodný kábel od zdroja el. prúdu.
- Pri čistení a údržbe strihacieho mechanizmu nožnic používajte ochranné rukavice. Nebezpečenstvo poranenia.
- Po použití nožnic strihaciu lištu očistite a ošetríte olejom a vložte do ochranného krytu.
- Pravidelne zbavujte povrch prístroja nečistôt a prachu pomocou vlhkej tkaniny. Nepoužívajte agresívne čistiace prostriedky ani rozpúšťadlá, napr. acetón. Viedlo by to k poškodeniu plastového krytu náradia. Pri čistení zabráňte vniknutiu kvapaliny do prístroja.
- Udržujte čisté vetracie otvory motora, napr. štetcom či kefkou s nekovovými štetinami. Nepriechodné vetracie otvory bránia prúdeniu vzduchu, ktorý motor ochladzuje, čo by mohlo viesť k požiaru.
- Pri oprave sa musia použiť iba originálne diely výrobcu.
- Oprava v prípade porúch sa musí zaistiť iba v autorizovanom servise značky Extol® (servisné miesta nájdete na webových stránkach v úvode návodu).

KONTROLA/VÝMENA UHLÍKOV

- Ak je počas chodu nožnic zjavné iskrenie vnútri alebo ak je jeho chod nepravidelný, nechajte v autorizovanom servise značky Extol® skontrolovať opotrebenie uhlíkových kief, ktoré sa nachádzajú vnútri náradia. Kontrolu a výmenu smie vykonávať iba autorizovaný servis značky Extol®, pretože je nutný zásah do vnútorných častí zariadenia. Servisné miesta nájdete na webových stránkach v úvode návodu. Uhlíky sa musia vymeniť originálnymi kusmi výrobcu súčasne. Ich obj. číslo je: 8895442C (balenie obsahuje 2 ks).



XI. Skladovanie

- Očistený prístroj s lištou ošetrenou olejom a s nasadeným ochranným krytom na strihacej lište skladujte na suchom mieste mimo dosahu detí s teplotami do 40 °C. Nádrie chráňte pred priamym slnečným žiarením, sálavými zdrojmi tepla, vlhkosťou a vniknutím vody.

XII. Likvidácia odpadu

OBALOVÉ MATERIÁLY

- Obalové materiály vyhodte do príslušného kontajnera na triedený odpad.
- Nepoužitelný výrobok nevyhadzujte do zmesového odpadu, ale odovzdajte ho na ekologickú likvidáciu elektrozariadení. Podľa smernice (EÚ) 2012/19 sa nesmie elektrozariadenie vyhadzovať do zmesového odpadu, ale musí sa odovzdať na ekologickú likvidáciu do spätného zberu elektrozariadení. Informácie o zberných miestach a podmienkach spätného zberu elektrozariadení dostanete u predávajúceho alebo na obecnom úrade.



XIII. Záručná lehota a podmienky (práva z chybného plnenia)

- Ak o to kupujúci požiada, je predávajúci povinný kupujúcemu poskytnúť záručné podmienky (práva z chybného plnenia) v písomnej forme podľa zákona.

ZÁRUČNÝ A POZÁRUČNÝ SERVIS

Pre uplatnenie práva na záručnú opravu tovaru sa obráťte na obchodníka, u ktorého ste tovar zakúpili. Pre opravu po uplynutí záruky sa tiež môžete obrátiť na náš autorizovaný servis.

Najbližšie servisné miesta nájdete na www.extol.sk. V prípade, že budete potrebovať ďalšie informácie, poradíme Vám na:

Fax: +421 2 212 920 91 Tel.: +421 2 212 920 70

E-mail: servis@madalbal.sk

ES Vyhlásenie o zhode

Predmet vyhlásenia – model, identifikácia výrobcu:

Extol® Premium 8895442

Elektrické nožnice na živý plot, 650 W, 550 mm

Výrobca Madal Bal a.s. • Bartošova 40/3 • CZ-760 01 Zlín • IČO: 49433717

vyhlasuje,

že vyššie opísaný predmet vyhlásenia je v zhode s príslušnými harmonizačnými právnymi predpismi Európskej únie: 2006/42 ES; (EÚ) 2011/65; (EÚ) 2014/30; 2000/14 ES.

Toto vyhlásenie sa vydáva na výhradnú zodpovednosť výrobcu.

Harmonizované normy (vrátane ich pozmeňujúcich príloh, ak existujú), ktoré boli použité na posúdenie zhody a na ktorých základe sa zhoda vyhlasuje:

EN 60745-1:2009, EN 60745-2-15:2009 do 28. 6. 2023; potom podľa EN 62841-1:2015, EN 62841-4-2:2019; EN 55014-1:2017; EN 55014-2:2015; EN 61000-3-2:2014 do 1. 3. 2022, potom podľa EN IEC 61000-3-2:2019; EN 61000-3-3:2013; EN ISO 3744:2010, ISO 11094:1991; EN 50581:2012 do 7. 12. 2023, potom podľa EN IEC 63000:2018

Kompletizáciu technickej dokumentácie (2006/42 ES a 2000/14 ES) vykonal Martin Šenkýř so sídlom na adrese spoločnosti Madal Bal a.s., Priemyselná zóna Příluky 244, 760 01 Zlín, Česká republika. Technická dokumentácia (2006/42 ES, 2000/14 ES) je k dispozícii na vyššie uvedenej adrese spoločnosti Madal Bal, a.s.

Postup posúdenia zhody (2006/42 ES, 2000/14 ES):

Overenie jednotlivého zariadenia notifikovanou osobou č.: 2681, Bureau Veritas Exploitation, 66 rue de Villiers, 92300 Levallois-Perret, France.

Nameraná hladina akustického výkonu zariadenia reprezentujúceho daný typ (2000/14 ES):

98,87 dB(A) neistota K = ± 3 dB(A)

Garantovaná hladina akustického výkonu zariadenia (2000/14 ES): 102 dB(A).

Miesto a dátum vydania ES vyhlásenia o zhode: Zlín, 7. 6. 2016

V mene spoločnosti Madal Bal, a.s.:

Martin Šenkýř
člen predstavenstva spoločnosti

Bevezető

Tisztelt Vevő!

Köszönjük Önnek, hogy megvásárolta az Extol® márka termékét!

A terméket az idevonatkozó európai előírásoknak megfelelően megbízhatósági, biztonsági és minőségi vizsgálatoknak vetettük alá.

Kérdéseivel forduljon a vevőszolgálatunkhoz és a tanácsadó központunkhoz:

www.extol.hu Fax: (1) 297-1270 Tel: (1) 297-1277

Gyártó: Madal Bal a. s., Průmyslová zóna Příluky 244, 760 01 Zlin Cseh Köztársaság

Forgalmazó: Madal Bal Kft., 1173 Budapest, Régvivám köz 2. (Magyarország)

Kiadás dátuma: 2021. 2. 25.

I. A készülék jellemzői és rendeltetése



- ✓ Az elektromos sövényvágóval sövényeket, bokrokat, falombokat stb. lehet kertekben és hasonló helyeken nyírni.
- ✓ A hátsó fogantyú a kényelmesebb munkavégzéshez, különösen függőleges nyíráshoz $\pm 45^\circ$ vagy $\pm 90^\circ$ -ban elforgatható.
- ✓ A vágókések anyaga lézerrel kezelt tartós és kiváló acél.
- ✓ Az elektromos fém gyorsan lefékezi a késeket a kikapcsolás után.

II. Műszaki specifikáció

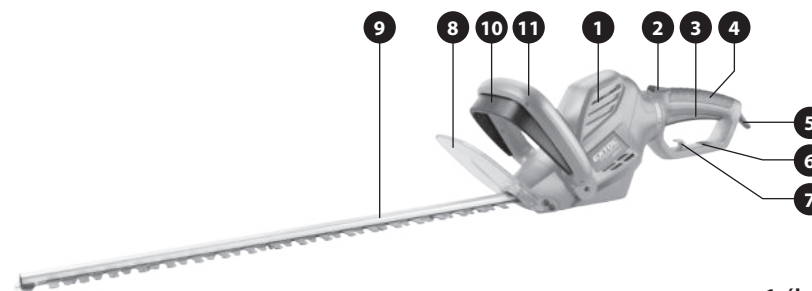
Típuszám / rendelési szám	8895442
Névleges teljesítményfelvétel	650 W
Tápfeszültség/frekvencia	230 V~ 50 Hz
Nyíró hosszúság	550 mm
Kés hosszúság	630 mm
Kések fogtávolsága	20 mm
Üresjáratú rezgésszám	1500 1/perc
Fogantyú elforgatás	$\pm 45^\circ$ vagy $\pm 90^\circ$
Tömeg (vezeték nélkül)	3,1 kg
Akusztiikus nyomás; pontatlanság K	87,87 dB (A); K= ± 3 dB (A)
Akusztiikus teljesítmény; pontatlanság K	98,87 dB (A); K= ± 3 dB (A)
Garantált akusztiikus teljesítményszint (2000/14/EK)	102 dB(A)
Rezgésérték a fogantyún; pontatlanság K	a_h 2,825 m/s ² ; K= $\pm 1,5$ m/s ²
Védelmi osztály	II
Védettség (IP)	IP20

- A feltüntetett eredő rezgésérték és a deklarált zajszint szabvány szerinti módszerekkel lett megmérve, és felhasználható az adott elektromos kéziszerszám más kéziszerszámokkal való összehasonlításához. A feltüntetett rezgésérték és a deklarált zajszintet fel lehet használni a géppel való munkavégzés okozta terhelések előzetes meghatározásához.

⚠ VESZÉLY!

- A készülék által okozott rezgés- és zajterhelés mértéke a szerszám tényleges használata során eltérhet a deklarált értékektől, és függ a készülék használati módjától, az alkalmazott betétszerszámtól és különösen a megmunkált munkadarab anyagától.
- A felhasználó személy védelme érdekében esetleg biztonsági méréseket kell végrehajtani a tényleges terhelések meghatározásához az adott feltételek között, és figyelembe kell venni azokat az időket is, amikor a készülék ki van kapcsolva, vagy amikor be van kapcsolva, de nincs használva.

III. A készülék részei és működtető elemei



1. ábra

1. ábra. Tételszámok és megnevezések

- 1) Motor szellőzőnyílások
- 2) Fogantyú elforgatás gomb
- 3) Működtető kapcsoló
- 4) Hátsó fogantyú
- 5) Hálózati vezeték
- 6) Nyílás a vezetékáramok bejuttatásához
- 7) Hálózati vezeték akasztó
- 8) Védőburkolat
- 9) Sövényvágó szerszám
- 10) Biztonsági kapcsoló a működtető kapcsoló kioldásához
- 11) Első fogantyú

IV. Üzembe helyezés előtt

⚠ FIGYELMEZTETÉS!

- Az elektromos olló használatba vétele előtt olvassa el a teljes használati útmutatót. A használati útmutatót tárolja a termék közelében, hogy a felhasználók azt bármikor el tudják olvasni. Amennyiben a készüléket eladja vagy kölcsönadja, akkor a készülékkel együtt a jelen használati útmutatót is adja át. A használati útmutatót védje meg a sérülésektől. A készülék első bekapcsolása előtt ismerkedjen meg alaposan a működtető elemek és a tartozékok használatával, a készülék gyors kikapcsolásával (veszély esetén). A használatba vétel előtt mindig ellenőrizze le a készülék és tartozékai, valamint a védő és biztonsági elemek sérülésmentességét, a készülék helyes összeszerelését. A hálózati vezeték szigetelésének a sérülése, vagy a vezeték felhólyagosodása, továbbá a csatlakozódugó sérülése is sérülésnek számít. Amennyiben sérülést vagy hiányt észlel, akkor a készüléket ne kapcsolja be. A készüléket Extol® márkaszervizben javíttassa meg, illetve itt vásárolhat a készülékhez pótalkatrészeket (lásd a karbantartás és szerviz fejezetben, továbbá a weblapunkon).

FIGYELMEZTETÉS!

- Karbantartás vagy szerelés megkezdése előtt az elektromos kéziszerszámot válassza le az elektromos hálózatról.



A VÉDŐBURKOLAT FELSZERELÉSE

- A készülék használatba vétele előtt a védőburkolatot (1. ábra 8-as tétel) szerelje fel, és két csavarral rögzítse.

FIGYELMEZTETÉS!

- A készüléket csak felszerelt védőburkolattal használja.

A NYÍRÓOLLÓ OLAJOZÁSA

- A használat előtt (és használat közben is) olajozza meg a nyíróollót (spriceljen olajat a kések közé, pl. spray-ből). Ezzel megelőzheti a kések idő előtti elkopását és a nyíróolló túlmelegedését.

FIGYELMEZTETÉS!

- A nyíróolló olajozása előtt a készüléket válassza le az elektromos hálózatról, ügyeljen arra, hogy a kenőolaj a gépbe ne kerüljön!

A KÉSZÜLÉK CSATLAKOZTATÁSA AZ ELEKTROMOS HÁLÓZATHOZ

1. A hálózati vezetéken képzett hurkot dugja be a nyíláson és akassza az akasztóba (lásd a 2. ábrát). A hálózati vezeték így nem terheli meg a hosszabbító vezeték súlyát.



2. ábra

2. A hálózati vezeték hosszabbító vezetékhez való csatlakoztatása előtt ellenőrizze le, hogy a vezeték-eken és csatlakozókon nincs-e sérülés, sérült vezeték

ne használjon. A sérült vezetéket Extol® márkaszervizben cseréltesse ki. A készülék elektromos árammal való ellátásához használjon H05RN-F vagy H07RN-F jelű gumi hosszabbító vezetéket (ez rugalmasabb és jobban ellenáll a mechanikus sérüléseknek). Ennek a vezetéknek a vezető keresztmetszete nem kisebb, mint a készülék hálózati vezetékének a vezető keresztmetszete. A hosszabbító vezeték aljzata legyen védett a víz behatolása ellen.

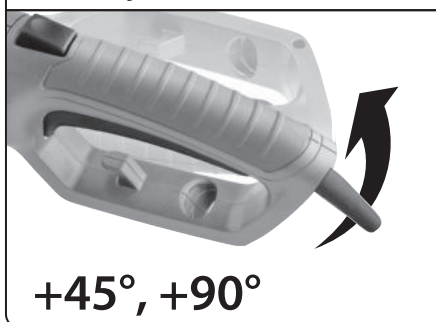
FIGYELMEZTETÉS!

- A készüléket olyan fix és szabványos aljzattal rendelkező hálózati ághoz csatlakoztassa, amelybe 30 mA-es hibaáram-érzékenységű áram-védőkapcsoló (RCD) van beépítve.
- 3. A készülék elektromos hálózathoz való csatlakoztatása előtt ellenőrizze le, hogy a hálózati feszültség megfelel-e a gép típuscímkéjén feltüntetett tápfeszültségnek (230 V~50 Hz).

A FOGANTYÚ HELYZETÉNEK A BEÁLLÍTÁSA



-45°, -90°



+45°, +90°

3. ábra

- A hátsó fogantyút a kényelmesebb munkavégzéshez ±45° és ±90°-ban el lehet fordítani.

- A fogantyú elfordításához nyomja meg a kioldó gombot (1. ábra, 2-es tétel), majd a fogantyút 45° vagy 90°-kal fordítsa el a kívánt irányba, kattánás jelzi a fix helyzet elérését. A készülék használatba vétele előtt ellenőrizze le a beállított fogantyú megfelelő rögzítését.

FIGYELMEZTETÉS!

- A hátsó fogantyút biztonsági okokból nem szabad a készülék használat közben elfordítani, ezért a kioldó gombot használat közben nem lehet benyomni.

V. Be- és kikapcsolás

BEKAPCSOLÁS

- A készülék bekapcsolásához először nyomja be (húzza az első fogantyú felé) a biztonsági kapcsolót (1. ábra, 10-es tétel), majd nyomja meg a hátsó fogantyún a működtető kapcsolót (1. ábra, 3-as tétel).

KIKAPCSOLÁS

- A kikapcsoláshoz a működtető kapcsolót engedje el.

VI. A készülék használata

FIGYELMEZTETÉS!

- A sövénynyíró használatba vétele előtt ellenőrizze le, hogy a sövényben nincs-e idegen tárgy, például drót, elektromos vezeték stb., ha igen, akkor ezeket távolítsa el. Ha az ilyen tárgyakat nem tudja eltávolítani, akkor az adott helyen ne nyírójon a készülékkel.



FIGYELMEZTETÉS!

- Munka közben viseljen megfelelő tanúsítvánnyal és védelmi szinttel rendelkező védőkesztyűt, védőszemüveget és fülvédőt. Továbbá erős és zárt csúszásmentes védőcipőt, valamint megfelelő és begombolt munkaruhát (hosszú szárú munkanadrágot és hosszú ujjú kabátot vagy inget).

FIGYELMEZTETÉS!

- Munka közben a készüléket tartsa természetes helyzetben, az első és a hátsó fogantyúnál megfogva, és álljon stabilan a lábán.

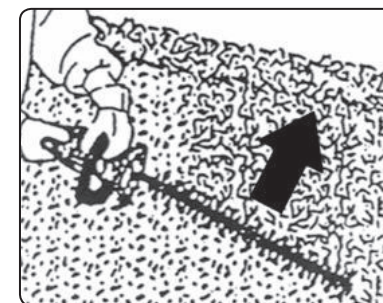
FIGYELMEZTETÉS!

- A készülékkel ne dolgozzon lejtős helyen vagy nem stabil talajon, létrán, dobogón stb. Ha véletlenül elesik vagy leesik, akkor a kések súlyos sérülést okozhatnak. A készülékkel csak a talajon állva szabad dolgozni.

FIGYELMEZTETÉS!

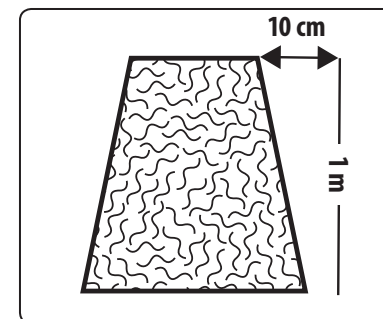
- A készüléket óvatosan mozgassa (különösen lejtős helyen). A készülékkel ne szaladjon. A készülék szállítása vagy mozgatása előtt a nyírókésekre húzza rá a védőtokot.

- A sövényt először az oldalán vágja le, a készüléket alulról felfelé mozgatta (lásd a 4. ábrát). Ellenkező irányú készülékmozgatás esetén az ágak lehajlanak és a vágás nem lesz egyenes.



4. ábra

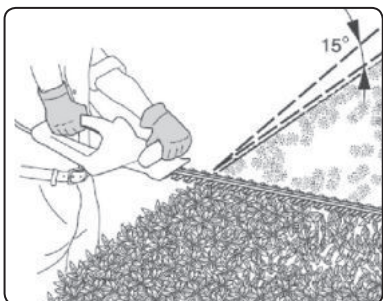
- A sövényt úgy vágja le, hogy az alsó része mindig szélesebb legyen mint a felső része, mert csak így tud az éltető napfény jól behatolni a bokorba (lásd az 5. ábrát).



5. ábra

- A sövény felső síkjának a nyírásakor a késeket kis szögben megdöntve vezesse a sövényen. Így hatékonyabb lesz a munka (lásd az 6. ábrát).

- A vágás síkjába feszítsen ki egy kötelet, és a gépet ezen a síkon vezesse végig a sövény nyírásakor. Így szép egyenes és egyenletes lesz a sövény felső része.



6. ábra

FIGYELMEZTETÉS!

- A nyíróollót ne terhelje túl. A munka közben gyakran tartson szünetet.



A készülék működés közben elektromágneses mezőt hoz létre, amely negatívan befolyásolhatja az aktív vagy passzív orvosi implantátumok (pl. szívritmus szabályozó készülék) működését és életveszélyes helyzetet idézhet elő. Ha ilyen készüléket kíván használni, akkor előbb konzultáljon a kezelőorvosával.

FIGYELMEZTETÉS!

- Ha a készülék használata közben szokatlan jelenséget észlel: zaj, rezgés stb. akkor azt azonnal kapcsolja le, a hálózati vezetékét húzza ki az elektromos aljzatról és próbálja megállapítani a jelenség okát. Amennyiben a jelenség a készülék hibájára utal, akkor a készüléket az Extol® márkaszervizben javíttassa meg (a szervizek jegyzékét az útmutató elején feltüntetett honlapunkon találja meg). A gép javítását az eladó üzletben vagy a márkaszervizben rendelje meg.

VII. Általános biztonsági előírások az elektromos kéziszerszámokhoz

FIGYELMEZTETÉS!

A jelen kéziszerszámhoz mellékelt használati útmutatót, biztonsági előírásokat és egyéb utasításokat olvassa el. Az alábbi biztonsági és használati utasítások be nem tartása áramütéshez, tűzhöz és/vagy súlyos személyi sérüléshez vezethet.

A használati útmutatót és az egyéb előírásokat őrizze meg, hogy később is el tudja olvasni.

A következő figyelmeztető utasításokban szereplő „elektromos kéziszerszám” kifejezés alatt hálózati vezetéken keresztül az elektromos hálózatról, vagy akkumulátorról táplált (elektromos hálózattól független) elektromos kéziszerszámot kell érteni.

1) BIZTONSÁGOS MUNKAKÖRNYEZET

- A munkahelyet tartsa tisztán és biztosítsa a megfelelő világítást.** A rendetlen és rosszul megvilágított munkahely baleset forrása lehet.
- Az elektromos kéziszerszámmal ne dolgozon robbanásveszélyes helyen (gyúlékony folyadékok és gázok közelében, vagy poros levegőjű helyen).** Az elektromos szerszámban keletkező szikrák a port vagy a robbanásveszélyes anyagokat berobbanthatják.
- Az elektromos kéziszerszám használata közben a gyerekeket és az illetéktelen személyeket tartsa távol a munkahelytől.** Ha megzavarják a munkájában, akkor elvesztheti az uralmát az elektromos kéziszerszám felett.

2) ELEKTROMOS BIZTONSÁG

- A csatlakozódugót csak a dugónak megfelelő hálózati aljzathoz csatlakoztassa.** A csatlakozódugót átalakítani tilos. A földeléses csatlakozódugót csak közvetlenül a földeléses aljzathoz szabad csatlakoztatni (elágazó használata tilos). Az áramütések elkerülése érdekében csak sértetlen csatlakozódugóval, és a dugónak megfelelő aljzatról üzemeltesse a kéziszerszámot.
- Ügyeljen arra, hogy a teste ne érjen hozzá földelt tárgyakhoz (fűtőcsövekhez, radiá-**

torhoz, tűzhelyhez, hűtőszekrényhez stb.).

Amennyiben a teste le van földelve, nagyobb az áramütés kockázata.

- Az elektromos kéziszerszámot ne tegye ki eső vagy nedvesség hatásának.** Az elektromos kéziszerszámba kerülő víz növeli az áramütés kockázatát.
 - A hálózati vezetékét csak a rendeltetésének megfelelő célokra használja.** Az elektromos kéziszerszámot ne húzza és ne szállítsa a hálózati vezetékénél megfogva. A hálózati csatlakozódugót tilos a vezetékénél fogva kihúzni a fali aljzatról, ehhez a művelethez a csatlakozódugót fogja meg. A hálózati vezetékét tartsa kellő távolságra a forró alkatrésztől, olajos tárgytól és éles sarkoktól, valamint a gép mozgó részeitől. A sérült vagy összetekeredett hálózati vezeték balesetet okozhat.
 - A szabadban végzett munkákhoz csak hibátlan, és szabadban való munkákra alkalmas hosszabbítót használjon az elektromos kéziszerszámhoz.** A szabadtéri használatra készült hosszabbító alkalmazásával csökkentheti az áramütés kockázatát.
 - Amennyiben az elektromos kéziszerszámot nedves, vizes helyen használja, akkor azt áram-védőkapcsolóval (RCD) védett hálózati aljzathoz csatlakoztassa.** Az áram-védőkapcsoló (RCD) használata csökkenti az áramütés kockázatát. Az áram-védőkapcsoló (RCD) kifejezéssel azonos jelentésű a „hibaáram védőkapcsoló (GFCI)” vagy a „földzárlat megszakító (ELCB)” is.
- #### 3) SZEMÉLYI BIZTONSÁG
- Az elektromos kéziszerszám használata közben legyen figyelmes, jól gondolja át mit fog csinálni, koncentráljon a munkára, a cselekedeteit pedig józan megfontolások vezéreljék.** Az elektromos készüléket ne használja ha fáradt, alkoholt vagy kábítószert fogyasztott, vagy gyógyszerek hatása alatt áll. Az elektromos kéziszerszám használata közbeni pillanatnyi figyelmetlenség komoly balesetek forrása lehet.
 - Használjon egyéni védőeszközöket.** Munka közben mindig viseljen védőszemüveget. Az elektromos kéziszerszám jellegétől függő munkavédelmi eszközök (például légszűrő maszk, csúszásgátló védőcipő, fejtendő sisak, fülvédő stb.) előírászerű használatával csökkentheti a baleseti kockázatokat.
 - Előzze meg a véletlen gépindításokat.** Az elektromos kéziszerszám mozgatása és szállítása során a hálózati vezetékét húzza ki az aljzatról, az ujját pedig vegye le a főkapcsolóról. Ez érvényes arra az esetre is, ha a kéziszerszám akkumulátort szerel be. Ha az elektromos kéziszerszám mozgatásakor az ujját a főkapcsolón marad, akkor a gép véletlenül elindulhat, aminek súlyos sérülés lehet a következménye.
 - Az elektromos kéziszerszám bekapcsolása előtt abból távolítsa el a beállításához szükséges szerszámokat és kulcsokat.** A forgó géprezszben maradt kulcs vagy más tárgy súlyos balesetet okozhat.
 - Csak biztonságosan elérhető távolságban dolgozzon a géppel.** Munka közben álljon stabilan és biztonságosan a lábán. Így bármilyen körülmények között megőrizheti uralmát a gép felett.
 - Viseljen megfelelő munkaruhát.** Forgó gépek használata esetén ékszereket, laza ruhát viselni tilos. Ügyeljen arra, hogy a haja, a ruhája, vagy a kesztyűje ne kerülhessen a forgó alkatrészek közelébe. A laza ruhát, a lógó ékszereket, vagy a hosszú haját a gép forgó alkatrészei elkapathatják.
 - Amennyiben a géphez lehet forgácsolót, vagy por- és forgácselzívót csatlakoztatni, akkor ezt megfelelően csatlakoztassa az elektromos kéziszerszámhoz.** Az elszívó és forgácselzívó alkalmazásával védekezhet a por okozta kockázatokkal szemben.
 - A készülék gyakori használata nem jelenti azt, hogy elhanyagolhatja a biztonságos használat előírásait, a rutinszerű és figyelmetlen munka súlyos balesetek előidézője lehet.** A figyelmetlenség egy pillanat alatt is okozhat súlyos balesetet.
- #### 4) AZ ELEKTROMOS KÉZISZERSZÁM HASZNÁLATA ÉS KARBANTARTÁSA
- Az elektromos kéziszerszámot ne terhelje túl.** A munka jellegének megfelelő elektromos kéziszerszámot használjon. A megfelelően

kiválasztott elektromos kéziszerszám biztosítja a rendeltetésének megfelelő biztonságot és hatékonyságot.

- b) **A meghibásodott főkapcsolójú elektromos kéziszerszámot ne használja.** A hibás főkapcsolóval rendelkező elektromos kéziszerszám használata veszélyes, a készüléket meg kell javítani.
- c) **Beállítás, tartozékcsere, karbantartás, vagy a kéziszerszám lehelyezése előtt az elektromos kéziszerszám csatlakozódugóját húzza ki a fali aljzatból (illetve vegye ki az akkumulátort, ha az kivehető).** Ezzel megakadályozhatja a véletlen gépindítást az ilyen jellegű munkák végrehajtása közben.
- d) **A használaton kívüli elektromos kéziszerszámot gyerekektől, valamint a használati utasítást nem ismerő személyektől elzárva tárolja, és ezeknek ne engedje a kéziszerszám használatát sem.** Az elektromos kéziszerszám hozzá nem értő kezekben veszélyes lehet.
- e) **Az elektromos kéziszerszámot és tartozékait karban kell tartani. Az elektromos kéziszerszámot, a működtető és mozgó részeit, a burkolatokat és a védelmi elemeket a használatba vétel előtt ellenőrizze le. Sérült, repedt, vagy rosszul beállított és a szabályszerű működést zavaró hibákkal rendelkező kéziszerszámmal dolgozni tilos. A sérült és hibás kéziszerszámot az újbóli használatba vétele előtt javítsa meg. A karbantartások elmulasztása és elhanyagolása balesetet okozhat.**
- f) **Tartsa tisztán és éles állapotban a vágószerszámokat.** A megfelelően karbantartott és élezett vágószerszámokkal jobb a megmunkálás hatékonysága, és kisebb a kockázata a vágószerszám leblokkolásának.
- g) **Az elektromos kéziszerszámot, a tartozékokat és vágószerszámokat csak a használati utasítás előírásai szerint, valamint a rendeltetésének megfelelő módon, továbbá az adott munkakörülményeket és a munka típusát is figyelembe véve használja.** A rendeltetésétől eltérő géphasználat veszélyes és váratlan helyzeteket hozhat létre.
- h) **A kéziszerszám fogantyúit és markolatait tartsa tiszta, száraz, zsír- és olajmentes állapotban. Ha a kéziszerszámot nem tudja bizton-**

ságosan és csúszásmentesen fogni, akkor váratlan helyzetekben elveszítheti az uralmát a gép felett.

5) SZERVIZ

- a) **Az elektromos kéziszerszám javítását bizza márka- vagy szakszervizre, a készülék javításához csak eredeti alkatrészeket szabad felhasználni.** Csak így biztosítható az elektromos kéziszerszám biztonságának az eredeti módon való helyreállítása.

VIII. Biztonsági előírások a sövénynyíró használatához

- a) **A késeket ne fogja meg és a késeket tartsa távol a testétől. Ha a kések mozognak, akkor tilos a késekhez nyúlni, például elakadt ág kiszabadításához, vagy a sövény kézzel való megfogásához. A kapcsolók elengedése után a kések még egy ideig mozognak. A működő készülék figyelmetlenség esetén súlyos sérülést okozhat.**
- b) **A készülék szállítása közben a készüléket úgy fogja meg, hogy véletlenül se tudja megnyomni a működtető kapcsolót. Szállítás és mozgatás előtt a készüléket kapcsolja le. A megfelelő módon megfogott készülék csökkenti a véletlen sérülések kockázatát.**
- c) **A készülék mozgatása és szállítása, valamint eltávolítása előtt a késvédő burkolatot húzza fel a késekre. A megfelelő módon szállított és tárolt készülék csökkenti a véletlen sérülések kockázatát.**
- d) **Ha a kések közül valamilyen elakadt anyagot szeretne eltávolítani, akkor a készüléket kapcsolja le, és a hálózati vezetékét is húzza ki a hosszabbítóból. A készülék véletlen bekapcsolása (pl. gallyak vagy szennyeződések eltávolítása közben) súlyos sérülést okozhat.**
- e) **Az elektromos kéziszerszámot csak a szigetelt fogantyúfelületeknél fogja meg, ha olyan munkákat végez, amelyek során a kés kívülről nem látható, feszültség alatt álló vezetékeket, vagy a saját hálózati vezetékét is átvághatja. Ha a kés egy feszültség alatt álló vezetékét elvágja, a készülék fém részei szintén feszültség alá kerülnek, ami áramütést okozhat.**

- f) **A hálózati vezetékét és a hosszabbítót tartsa távol a nyírás helyétől. A bokorban nem látható hálózati vezetékét (hosszabbítót) a készülék kesei elvághatják.**
- g) **A készüléket rossz időben, esőben, viharban, villámlás idején használni tilos. A villámcsapás halálós sérülést okozhat!**

IX. A készüléken található piktogramok jelentése



	A készülék használatba vétele előtt a használati útmutatót olvassa el, ismerkedjen meg a készüléken található szimbólumok jelentésével. A figyelmeztetés be nem tartása esetén súlyos sérülés következhet be.
	Megfelel az EU vonatkozó harmonizáló jogszabályainak.
	Ne közelítsen a kezével a kések felé.
	A készülékkel esőben dolgozni tilos.
	Az elektromos készülékkel végzett munka közben a gépkezelő és a közelben tartózkodó személyek is, viseljenek megfelelő tanúsítvánnyal és védelmi szinttel rendelkező fülvédőt és oldalsó védelemmel is rendelkező védőszemüveget.
	Az akkus kéziszerszámmal végzett munka közben a gépkezelő és a közelben tartózkodó személyek is, viseljenek megfelelő tanúsítvánnyal és védelmi szinttel rendelkező fülvédőt.

	A készülék tisztítása és karbantartása előtt a hálózati vezetékét húzza ki az aljzatból.
	Ha a hálózati vezeték vagy a hosszabbító megsérült, akkor a készüléket azonnal váltsa le az elektromos hálózatról.
	Elektromos hulladék (lásd lent).
SN	A terméken fel van tüntetve a gyártás éve és hónapja, valamint a termék sorszáma (gyártási száma).

1. táblázat

X. Tisztítás és karbantartás

FIGYELMEZTETÉS!

- A készülék tisztítása és karbantartása előtt a hálózati vezetékét húzza ki az aljzatból.
- A vágókések tisztítása és karbantartása során használjon védőkesztyűt. Sérülésveszély!
- Használat után a késeket tisztítsa meg, olajozza be, majd a tokba helyezve tárolja.
- A készülék felületéről rendszeresen távolítsa el a port és a lerakódásokat (enyhén benedvesített puha ruhával). Oldószereket (pl. acetont) vagy agresszív tisztítószereket ne használjon. Sérülést okozhatnak a műanyag felületeken. Ügyeljen arra, hogy a készülékbe ne kerüljön víz.
- A gép szellőzőnyílásait tartsa tiszta állapotban (puha szőrű ecsettel vagy kefével tisztítsa meg). A szellőzőnyílások eltömődése rontja a motor hűtésének a hatékonyságát, és akár tüzet is okozhat.
- A készülék javításához csak eredeti alkatrészeket szabad felhasználni.
- Amennyiben a készülék meghibásodik, akkor azt vigye Extol márkaszervizbe javításra. A szervizek jegyzékét a használati útmutató elején feltüntetett honlapunkon találja meg.

A SZÉNKEFÉK KOPÁSÁNAK AZ ELLENŐRZÉSE / SZÉNKEFÉK CSERÉJE

- Ha a sövényvágó használata során a készülékben szikrázást lát, illetve a szerszám mozgása nem egyenletes, akkor a gépet vigye Extol® márkaszervizbe, ahol ellenőrzik és szükség szerint kicserélik a szénkeféket. A szénkefék cseréjét kizárólag csak Extol® márkaszerviz hajthatja végre, mivel a szénkefe cseréje során meg kell bontani a készüléket. A szervizek jegyzékét a honlapunkon találja meg (lásd az útmutató elején). A cseréhez eredeti szénkefét kell felhasználni. Cseré esetén mindkét szénkefét ki kell cserélni. A szénkefe rendelési száma: 8895442C (2 darabos csomagolás).

XI. Tárolás

- A megtisztított készüléket és a tiszta, valamint beolajozott és tokba dugott késeket száraz helyen, gyerekektől elzárva, 40 °C-nál alacsonyabb hőmérsékleten tárolja. A készüléket és tartozékait óvja a sugárzó hőtől, a közvetlen napsütéstől, nedvességtől és esőtől.

XII. Hulladék megsemmisítés

CSOMAGOLÓ ANYAG

- A csomagolást az anyagának megfelelő hulladékgyűjtő konténerbe dobja ki.
- A készüléket háztartási hulladékok közé kidobni tilos! Az elektromos készüléket adja le újrahasznosításra. Az elektromos és elektronikus hulladékokról szóló 2012/19/EU számú európai irányelv, valamint az idevonatkozó nemzeti törvények szerint az ilyen hulladékot alacsonyabb hőmérsékletű szét kell bontani, és a környezetet nem károsító módon újra kell hasznosítani. A szelektált hulladék gyűjtőhelyekről a polgármesteri hivatalban, illetve a készülék eladójától kaphat további információkat.



XIII. Garancia és garanciális feltételek

GARANCIÁLIS IDŐ

A mindenkori érvényes, vonatkozó jogszabályok, törvények rendelkezéseivel összhangban a Madal Bal Kft. az Ön által megvásárolt termékre a jótállási jegyen feltüntetett garanciaidőt ad. A termék javítását a Madal Bal Kft.-vel szerződéses kapcsolatban álló szakszerviz a garanciális időszakban díjmentesen végzi el.

GARANCIÁLIS IDŐ ALATTI ÉS GARANCIÁLIS IDŐ UTÁNI SZERVIZELÉS

A termékek javítását végző szakszervizek címe, a javítás ügymenetével kapcsolatos információk a www.madalbal.hu weboldalon találhatóak meg, illetve a szakszervizek felsorolása a termék vásárlásának helyén is beszerezhető. Tanácsadással a (1)-297-1277 ügyfélszolgálati telefonszámon állunk ügyfeleink rendelkezésére.

EK Megfelelőségi nyilatkozat

A nyilatkozat tárgya, modell vagy típus, termékazonosító:

Extol® Premium 8895442

Elektromos sövényvágó, 650 W, 550 mm

A gyártó: Madal Bal a.s. • Bartošova 40/3, CZ-760 01 Zlín • Cégszám: 49433717

kijelenti,
hogy a fent megnevezett termék megfelel az Európai Unió harmonizáló rendeletek és irányelvek előírásainak: 2006/42/EK, 2011/65/EU; 2014/30/EU; 2000/14/EK.
A jelen nyilatkozat kiadásáért kizárólag a gyártó a felelős.

Harmonizáló szabványok (és módosító mellékleteik, ha ilyenek vannak), amelyeket a megfelelőség nyilatkozat kiállításához felhasználtunk, és amelyek alapján a megfelelőségi nyilatkozatot kiállítottuk:

EN 60745-1:2009, EN 60745-2-15:2009 2023.06.28-ig; ezt követően EN 62841-1:2015, EN 62841-4-2:2019; EN 55014-1:2017; EN 55014-2:2015; EN 61000-3-2:2014 2022.3.1-ig, ezt követően EN IEC 61000-3-2:2019; EN 61000-3-3:2013; EN ISO 3744:2010, ISO 11094:1991; EN 50581:2012 2023.12.7-ig, ezt követően EN IEC 63000:2018

A műszaki dokumentáció (2006/42/EK és 2000/14/EK szerinti) összeállítását Martin Šenkýř hajtotta végre, a Madal Bal a.s. társaság székhelyén: Průmyslová zóna Příluky 244, 760 01 Zlín, Cseh Köztársaság.

A műszaki dokumentáció (a 2006/42/EK és 2000/14/EK szerinti), a Madal Bal, a.s. társaság székhelyén áll rendelkezésre.

A megfelelőség kiértékelése (2006/41/EK; 2000/14/EK):

az egyes berendezések típusvizsgálatát az alábbi vizsgálati intézet hajtotta végre: 2681, Bureau Veritas Exploitation, 66 rue de Villiers, 92300 Levallois-Perret, Franciaország.

Az adott típust jellemző mért akusztikus teljesítményszint (a 2000/14/EK szerinti):

98,87 dB (A); pontatlanság $K = \pm 3$ dB(A)

A készülék garantált akusztikus teljesítményszintje (a 2000/14/EK szerinti): 102 dB(A).

Az EK megfelelőségi nyilatkozat kiadásának a helye és dátuma: Zlín, 2016. 06. 07.

A Madal Bal, a.s. nevében:

Martin Šenkýř
igazgatótanácsi tag

Einleitung

Sehr geehrter Kunde,

wir bedanken uns für Ihr Vertrauen, dass Sie der Marke Extol® durch den Kauf dieses Produktes geschenkt haben. Das Produkt wurde Zuverlässigkeits-, Sicherheits- und Qualitätstests unterzogen, die durch Normen und Vorschriften der Europäischen Union vorgeschrieben werden.

Im Falle von jeglichen Fragen wenden Sie sich bitte an unseren Kunden- und Beratungsservice:

www.extol.eu **servis@madalbal.cz**

Hersteller: Madal Bal a. s., Průmyslová zóna Příluky 244, 76001 Zlín, Tschechische Republik

Herausgegeben am: 25. 2. 2021

I. Charakteristik – Verwendungszweck



- ✓ Elektrische Gartenheckenscheren sind zum Schneiden und Veredeln von Zierbäumen in Hausgärten und in ähnlichen Bereichen bestimmt.
- ✓ Die Möglichkeit, den Griff in eine Position von $\pm 45^\circ$ oder $\pm 90^\circ$ zu drehen, bietet einen optimalen Komfort beim Schneiden, insbesondere in der vertikalen Ebene.
- ✓ Der Schneidemechanismus besteht aus hochwertigem laserbehandelten und haltbaren Stahl.
- ✓ Die elektrische Nachlaufbremse sorgt für einen schnellen Stopp des Schneidemechanismus.

II. Technische Spezifikation

Modellbezeichnung/Bestell-Nr.	8895442
Nennaufnahmeleistung	650 W
Spannung/Frequenz	230 V ~50 Hz
Schneidlänge der Leiste	550 mm
Gesamtlänge der Leiste	630 mm
Zahnabstand	20 mm
Leerlaufschwingungszahl	1500 min ⁻¹
Griff drehbar im Bereich	$\pm 45^\circ$ oder $\pm 90^\circ$
Gewicht ohne Kabel	3,1 kg
Schalldruckpegel; Unsicherheit K	87,87 dB(A); K= ± 3 dB(A)
Schallleistungspegel; Unsicherheit K	98,87dB (A); K= ± 3 dB (A)
Garantierter Schallleistungspegel (2000/14 ES)	102 dB(A)
Max. Vibrationswert am Griff; Unsicherheit K	a _h 2,825 m/s ² ; K= $\pm 1,5$ m/s ²
Schutzklasse	II
IP-Zahl	IP20

- Der deklarierte Gesamt vibrationswert und deklarierte Schallleistungswert wurde in Übereinstimmung mit der Standardprüfmethode ermittelt und darf zum Vergleich eines Werkzeugs mit einem anderen verwendet werden. Der deklarierte Gesamt vibrationswert und deklarierte Schallleistungswert dürfen auch zur vorläufigen Bestimmung der Exposition verwendet werden.

! WARNUNG

- Die Vibrations- und Lärmemissionen während des tatsächlichen Gebrauchs vom Werkzeug können sich von den deklarierten Werten in Abhängigkeit von der Art unterscheiden, wie das Werkzeug benutzt wird, vor allem welches Werkstück bearbeitet wird.
- Es sind Sicherheitsmessungen zum Schutz der bedienenden Person zu bestimmen, die auf der Bewertung der Exposition unter tatsächlichen Nutzungsbedingungen basieren (es ist mit allen Teilen vom Arbeitszyklus zu rechnen, wie Zeit, während der das Werkzeug stillsteht und wenn es leerläuft, ausgenommen der Startzeit).

III. Bestandteile und Bedienungselemente

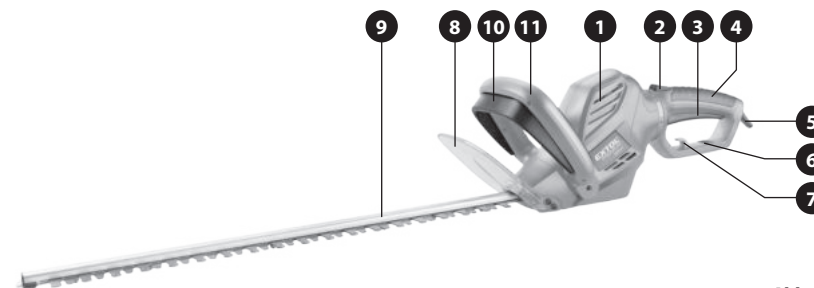


Abb. 1

Abb. 1, Position-Beschreibung

- 1) Lüftungsschlitze des Motors
- 2) Taster zur Änderung der Griffposition
- 3) Betriebsschalter
- 4) Hinterer Griff
- 5) Netzkabel
- 6) Öffnung zum Einführen der Versorgungskabelschlaufe
- 7) Haken zum Aufhängen des Netzkabels
- 8) Schutzhaube
- 9) Schneidleiste
- 10) Sicherheitstaste zur Entriegelung des Betriebsschalters
- 11) Vorderer Griff

IV. Vor der Inbetriebnahme

! WARNUNG

- Lesen Sie vor der Verwendung der elektrischen Gartenheckenschere die gesamte Gebrauchsanleitung durch. Bewahren Sie die Gebrauchsanleitung beim Gerät auf, damit sich der Bediener jederzeit mit ihr vertraut machen können. Falls Sie das Werkzeug jemandem ausleihen oder verkaufen, legen Sie stets diese Gebrauchsanleitung bei. Verhindern Sie die Beschädigung und Entwertung dieser Gebrauchsanleitung. Machen Sie sich vor dem Gebrauch des Geräts mit allen seinen Bedienungselementen und Bestandteilen und auch mit dem Ausschalten des Gerätes vertraut, um es im Falle einer gefährlichen Situation sofort ausschalten zu können. Überprüfen Sie vor Gebrauch, ob alle Bestandteile fest angezogen sind und ob nicht ein Teil des Gerätes, wie z. B. die Sicherheitselemente, beschädigt bzw. falsch installiert sind, oder ob sie nicht am jeweiligen Ort fehlen. Als Beschädigung wird auch eine beschädigte oder

morsche Isolierung des Netzkabels oder beschädigter Netzstecker des Netzkabels angesehen. Benutzen Sie kein Gerät mit beschädigten oder fehlenden Teilen, sondern organisieren Sie dessen Reparatur oder Austausch in der Werkstatt der Marke Extol® - siehe Kapitel Service und Wartung oder auf der Webseite in der Einleitung der Gebrauchsanleitung.

! WARNUNG

- Montage-, Service- und Instandhaltungseingriffe am Elektrowerkzeug dürfen nur beim getrennten Netzkabel vorgenommen werden.



Abb. 2

INSTALLATION DER SCHUTZHAUBE

- Bringen Sie vor dem Gebrauch des Geräts die Schutzabdeckung (Abb. 1, Position 8) an und befestigen Sie sie mit Schrauben auf beiden Seiten.

! HINWEIS

- Die Gartenheckenschere muss stets mit montierter Schutzhaube betrieben werden.

SCHMIERUNG DER SCHNEIDLEISTE MIT ÖL

- Schmieren Sie vor und während der Anwendung die Schneidleiste mit Öl, am besten durch Aufsprühen von Öl aus einer Spraydose. Somit verhindern Sie übermäßige Reibung, Erhitzung und Abstumpfung vom Schneidmechanismus (verlängert die Lebensdauer).

! WARNUNG

- Schmieren Sie die Schneidleiste nur dann, wenn die Stromversorgung unterbrochen ist. Lassen Sie kein Öl in den elektrischen Teil der Maschine gelangen!

ANSCHLUSS DER GARTENHECKENSCHERE AN DAS STROMNETZ

1. Führen Sie die Versorgungskabelschleife durch das Loch und hängen Sie sie gemäß Abb. 2 am Haken auf, um das Gewicht der Verlängerungsschnur zu entlasten, die auf das Versorgungskabel der Schere wirkt.

2. Prüfen Sie vor dem Anschließen des Netz- und Verlängerungskabels an die Stromversorgung, dass die Isolierung, der Stecker usw. nicht beschädigt sind. Verwenden Sie im Falle einer Beschädigung das Kabel nicht und sorgen Sie für einen einwandfreien Austausch in einer autorisierten Werkstatt der Marke Extol®. Für die Stromversorgung der Schere empfehlen wir die Verwendung eines Gummi-Verlängerungskabels mit der Bezeichnung H05RN-F oder H07RN-F, das flexibler und widerstandsfähiger gegen mechanische Beanspruchung ist und dessen Leiterquerschnitt nicht kleiner als der des Scherenversorgungskabels hat. Die Steckdose des Verlängerungskabels, an die der Stecker des Scherenetz-kabels angeschlossen wird, muss gegen Eindringen von Wasser geschützt sein.

! WARNUNG

- Schließen Sie die Schere immer an eine Steckdose an, die mit einem FI-Schutzschalter mit einem Auslösestrom von 30 mA oder weniger ausgestattet ist, der ein Teil einer festen Elektroinstallation ist, die von einer benannten Stelle genehmigt wurde.

3. Vor dem Anschließen der Schere an die Stromversorgung ist zunächst sicherzustellen, dass die Spannung in der Steckdose innerhalb der zulässigen Abweichung des elektrischen Verteilungssystems 230 V ~ 50 Hz beträgt.

ÄNDERUNG DER GRIFFPOSITION



Abb. 3

- Der hintere Griff kann um $\pm 45^\circ$ und $\pm 90^\circ$ gedreht werden, um die Schere beim Schneiden in einer vertikalen Ebene bequemer zu halten.
 - Um die Drehung des Griffs zu ändern, drücken Sie zuerst die Taste (Abb. 1, Position 2) und drehen Sie den Griff dann in einem Winkel von 45° oder 90° in die markierte Position, so dass der Griff in der angegebenen Position durch ein hörbares Klicken verriegelt wird. Stellen Sie vor Inbetriebnahme der Schere sicher, dass der Griff ordnungsgemäß in der eingestellten Position verriegelt ist.
- ! HINWEIS**
- Aus Sicherheitsgründen ist das Drücken der Taste zum Ändern der Positionseinstellung des hinteren Griffs bei gedrücktem Betriebsschalter nicht möglich.

V. Ein-/Ausschalten

EINSCHALTEN

- Drücken Sie zum Starten der Schere den Schalter zum Entriegeln des Bedienschalters am vorderen Griff (Abb. 1, Position 10) und gleichzeitig den Bedienschalter am hinteren Griff (Abb. 1, Position 3).

AUSSCHALTEN

- Um den Winkelschleifer auszuschalten, lösen Sie einfach den Betriebsschalter.

VI. Arbeitsweise

! WARNUNG

- Kontrollieren Sie vor dem Gebrauch der Schere, ob der Bewuchs, den Sie schneiden wollen, keine fremden Gegenstände wie z. B. Drahtzaun, spannungsführende Leitungen (versteckte Leiter) u. ä. enthält, und falls ja, sind diese zu entfernen. Wenn es nicht möglich ist, Fremdgegenstände vom Bewuchs zu entfernen, darf mit der Schere an dieser Stelle nicht gearbeitet werden.



! WARNUNG

- Verwenden Sie bei der Arbeit geeignete Arbeitshandschuhe und einen zertifizierten Augen- und Gehörschutz mit ausreichender Schutzwirkung. Tragen Sie auch feste Arbeitsschuhe mit rutschfesten Sohlen und Arbeitskleidung mit langen Ärmeln und Hosenseiten.

! WARNUNG

- Wenn Sie mit der Schere arbeiten, halten Sie sie auf natürliche Weise ordnungsgemäß am vorderen und hinteren Griff und bei einer stabilen, festen Körperhaltung.

! WARNUNG

- Betreiben Sie das Werkzeug nicht auf instabilen Oberflächen, z. B. auf einer Leiter oder einem instabilen Sockel - Gefahr der Gleichgewichtsverlustes, Sturzgefahr und Verletzungsgefahr durch die Schneidklingen - das Werkzeug ist für den Gebrauch durch einen auf dem Boden stehenden Bediener vorgesehen.

! WARNUNG

- Seien Sie sehr vorsichtig, wenn Sie das Werkzeug an Hängen tragen. Laufen Sie nicht mit dem Werkzeug. Tragen Sie das Werkzeug nur mit der Schutzabdeckung an der Schneidstange.
- Beginnen Sie mit dem Schneiden der Hecke an den Seiten durch gleichmäßige angemessene Bewegungen von unten nach oben, siehe Abb. 4. Beim Schneiden von oben nach unten tendieren die jungen Äste zum Biegen und verursachen Vertiefungen in der Schneidlinie.

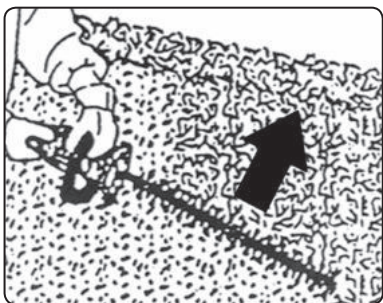


Abb. 4

- Es ist empfohlen, die Hecke in eine solche Form zu schneiden, dass die Basis etwas breiter ist, als der obere Teil, denn eine solche Gestaltung erleichtert das Eindringen von Sonnenstrahlen in das Bewuchsinnere, siehe Abb. 5.

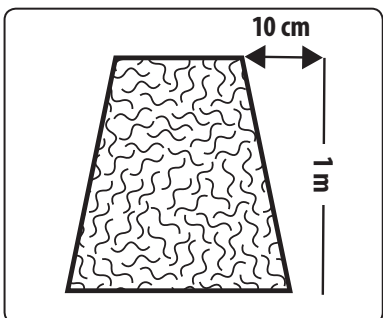


Abb. 5

- Beim Schnitt im oberen Zaunbereich führen Sie die Schere mit einer leichten Neigung gegenüber der Schneidebene. Diese Arbeitsweise ermöglicht einen mehr wirkungsvollen Schnitt, siehe Abb. 6.

- Wenn Sie eine gleichmäßige Schneidebene in der ganzen Zaunlänge erreichen wollen, ziehen Sie in der gewünschten Höhe eine Schnur und führen Sie den Schnitt unmittelbar oberhalb dieser Schnur durch.

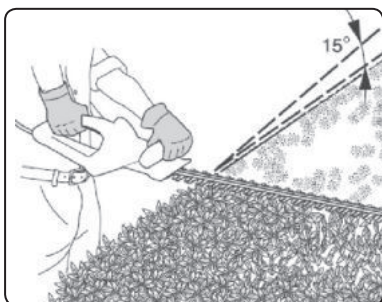


Abb. 6

! HINWEIS

- Überlasten Sie die Schere nicht. Halten Sie einen regelmäßigen Arbeitstakt mit Pausen ein.



Das Gerät bildet während seines Betriebs ein elektromagnetisches Feld, das die Funktionsfähigkeit von aktiven bzw. passiven medizinischen Implantaten

(Herzschrittmachern) negativ beeinflussen und das Leben des Nutzers gefährden kann. Informieren Sie sich vor dem Gebrauch dieses Gerätes beim Arzt oder Implantathersteller, ob Sie mit diesem Gerät arbeiten dürfen.

! HINWEIS

- Wenn während des Gerätebetriebs ein nicht standardmäßiges Geräusch, Vibrationen oder Lauf auftreten, schalten Sie das Gerät sofort aus und trennen Sie es von der Stromversorgung. Ermitteln und beseitigen die Ursache für den nicht standardmäßigen Betrieb. Sofern der nicht standardmäßige Lauf durch einen Defekt im Inneren des Gerätes verursacht wurde, veranlassen Sie die Reparatur in einer autorisierten Servicewerkstatt der Marke Extol® vermittelt durch den Händler oder wenden Sie sich direkt an eine autorisierte Werkstatt (Servicestellen finden Sie auf den Webseiten in der Einleitung der Gebrauchsanleitung).

VII. Allgemeine Sicherheitsanweisungen für Elektrowerkzeug

! WARNUNG!

Es ist nötig, alle Sicherheitsanweisungen, die Gebrauchsanleitung, Abbildungen und Vorschriften, die zu diesem Werkzeug mitgeliefert wurden, durchzulesen. Die Nichteinhaltung jeglicher nachfolgender Anweisungen kann zu Unfällen durch Strom, zu Bränden und/oder zu ernsthaften Verletzungen von Personen kommen.

Sämtliche Anweisungen und die Gebrauchsanleitung müssen aufbewahrt werden, damit man später je nach Bedarf noch einmal reinschauen kann.

Mit dem Ausdruck „Elektrowerkzeug“ ist in allen nachstehend aufgeführten Warnhinweisen Elektrowerkzeug gemeint, das vom Netz gespeist wird (mit beweglicher Zuleitung), oder Elektrowerkzeug, das aus Batterien gespeist wird (ohne bewegliche Zuleitung).

1) SICHERHEIT DES ARBEITSUMFELDES

- a) Der Arbeitsplatz muss sauber gehalten werden und gut beleuchtet sein. Unordnung und dunkle Räume sind häufig die Ursache von Unfällen.
- b) Elektrowerkzeug darf nicht im Milieu mit Explosionsgefahr, wo sich brennbare Flüssigkeiten, Gase oder Staub befinden, benutzt werden. Im Elektrowerkzeug entstehen Funken, welche Staub oder Dämpfe anzünden können.
- c) Bei der Benutzung von Elektrowerkzeug ist es nötig, den Zutritt von Kindern und weiterer Personen zu verhindern. Wenn die Bedienung gestört wird, kann sie die Kontrolle über die ausgeübte Tätigkeit verlieren.

2) ELEKTRISCHE SICHERHEIT

- a) Der Stecker der beweglichen Zuleitung des Elektrowerkzeuges muss der Netzsteckdose entsprechen. Der Stecker darf niemals auf keine Art und Weise modifiziert werden. Zusammen mit Werkzeugen, die Erdung haben, dürfen keine Steckeradapter verwendet werden. Stecker, die nicht durch Veränderungen entwertet sind, und entsprechende Steckdosen schränken die Unfallgefahr durch Strom ein.

- b) Die Bedienung darf geerdete Gegenstände, wie z. B. Rohre, Zentralheizungskörper, Herde und Kühlschränke, nicht mit dem Körper berühren. Die Unfallgefahr durch Strom ist größer, wenn Ihr Körper mit der Erde verbunden ist.

- c) Elektrowerkzeug darf nicht Regen, Feuchtigkeit oder Nässe ausgesetzt werden. Sofern in das Elektrowerkzeug Wasser eindringt, erhöht sich die Unfallgefahr durch Strom.

- d) Die bewegliche Zuleitung darf nicht zu anderen Zwecken benutzt werden. Elektrowerkzeug darf nicht an der Zuleitung getragen oder gezogen werden, auch darf der Stecker nicht durch Ziehen an der Zuleitung aus der Steckdose gezogen werden. Es ist nötig, die Zuleitung vor Hitze, Fett, scharfen Kanten oder beweglichen Teilen zu schützen. Beschädigte oder verhedderte Zuleitungen erhöhen die Unfallgefahr durch Strom.

- e) Sofern Elektrowerkzeug draußen benutzt wird, muss ein Verlängerungskabel benutzt werden, dass für Außenanwendung geeignet ist. Die Nutzung einer Verlängerungszuleitung für Außenanwendung schränkt die Unfallgefahr durch Strom ein.

- f) Sofern Elektrowerkzeug in feuchten Räumlichkeiten benutzt wird, ist es nötig, die Einspeisung durch einen Stromschutzschalter (RCD) abzusichern. Die Anwendung eines RCD Schalters schränkt die Unfallgefahr durch Strom ein.

Der Ausdruck „Stromschutzschalter (RCD)“ kann durch den Ausdruck „Fehlerstrom-Schutzschalter (GFCl)“ oder „Fehlervoltage-Schutzschalter (ELCB)“ (Schutzschalter für entweichenden Strom) ersetzt werden.

3) SICHERHEIT DER PERSONEN

- a) Bei der Anwendung von Elektrowerkzeug muss die Bedienung aufmerksam sein, sie muss sich dem widmen, was sie gerade tut, und sie muss sich konzentrieren und vernünftig überlegen. Elektrowerkzeug darf nicht benutzt werden, sofern die Bedienung müde ist oder unter Einfluss von Drogen, Alkohol oder Arzneimitteln steht. Eine kurz-

zeitige Unaufmerksamkeit kann bei der Anwendung von Elektrowerkzeug zu ernsthaften Verletzungen von Personen führen.

- b) **Verwenden Sie persönliche Arbeitsschutzmittel. Verwenden Sie immer Augenschutz.** Arbeitsschutzmittel wie z. B. Beatmungsgeräte, Sicherheitsschuhwerk mit rutschfester Sohle, eine harte Kopfbedeckung oder Gehörschutz, welche im Einklang mit den Arbeitsbedingungen benutzt werden, senken die Gefahr von Verletzungen von Personen.
- c) **Es ist nötig, ein ungewolltes Anlassen des Gerätes zu vermeiden. Es ist nötig, sich zu vergewissern, dass sich der Schalter vor dem Anschluss des Steckers in die Steckdose und/oder beim Anschluss eines Batteriesets, beim Tragen oder Versetzen des Werkzeuges in der Position „AUS“ befindet.** Ein Herumtragen des Werkzeuges mit dem Finger auf dem Schalter oder Anschluss des Steckers des Werkzeuges mit eingeschaltetem Schalter kann die Ursache für Unfälle sein.
- d) **Vor dem Einschalten des Werkzeuges ist es nötig, alle Einstell- und Regulierinstrumente oder Schlüssel zu entfernen.** Ein Regulierinstrument oder Schlüssel, der an einem rotierenden Teil des Elektrowerkzeuges befestigt bleibt, kann die Ursache von Verletzungen von Personen sein.
- e) **Die Bedienung muss nur dort arbeiten, wo sie sicher hinkommt. Die Bedienung muss immer eine stabile Stellung und Gleichgewicht bewahren.** Das ermöglicht eine bessere Kontrolle über das Elektrowerkzeug in unvorhergesehenen Situationen.
- f) **Ziehen Sie geeignete Kleidung an. Tragen Sie keine lose Kleidung und keinen Schmuck. Die Bedienung muss darauf achten, dass sich ihre Haare und Kleidung in genügender Entfernung von beweglichen Teilen befinden.** Lose Kleidung, Schmuck und langes Haar können durch bewegliche Teile erfasst werden.
- g) **Sofern Mittel zum Anschluss von Einrichtungen zum Absaugen und Sammeln von Staub zur Verfügung stehen, ist es nötig, solche Einrichtungen anzuschließen**

und korrekt zu nutzen. Die Benutzung solcher Einrichtungen kann die Gefahr, die durch entstehenden Staub verursacht wird, einschränken.

- h) **Die Bedienung darf nicht zulassen, dass sie wegen der Routine, die aus dem häufigen Benutzen des Werkzeuges resultiert, selbstgefällig wird, und dass sie die Grundsätze der Sicherheit des Werkzeuges ignoriert.** Unvorsichtige Tätigkeit kann im Bruchteil einer Sekunde ernsthafte Verletzungen verursachen.
- 4) ANWENDUNG UND WARTUNG VON ELEKTROWERKZEUG**
- a) **Elektrowerkzeug darf nicht überlastet werden. Es ist nötig, richtiges Elektrowerkzeug zu verwenden, das für die durchzuführende Arbeit bestimmt ist.** Richtiges Elektrowerkzeug wird die Arbeit, für die es konstruiert wurde, besser und sicherer ausüben.
 - b) **Es darf kein Elektrowerkzeug benutzt werden, dass man nicht mit einem Schalter ein- und ausschalten kann.** Jegliches Elektrowerkzeug, das nicht mit einem Schalter bedient werden kann, ist gefährlich und muss repariert werden.
 - c) **Vor jeglicher Einregulierung, Austausch von Zubehör oder vor der Einlagerung des Elektrowerkzeuges ist es nötig, den Stecker aus der Netzsteckdose zu ziehen und/oder das Batterieset vom Elektrowerkzeug zu entnehmen, sofern es abnehmbar ist.** Diese vorbeugenden Sicherheitsmaßnahmen schränken die Gefahr eines zufälligen Anlassens des Elektrowerkzeuges ein.
 - d) **Nicht benutztes Elektrowerkzeug muss man außerhalb der Reichweite von Kindern lagern, und man darf Personen, die nicht mit dem Elektrowerkzeug oder mit diesen Anweisungen vertraut gemacht wurden, nicht erlauben, es zu benutzen.** Elektrowerkzeug ist in Händen von unerfahrenen Nutzern gefährlich.
 - e) **Elektrowerkzeug und Zubehör muss gewartet werden. Es ist nötig, die Einstellung der sich bewegenden Teile und deren Beweglichkeit zu überprüfen, sich auf Risse,**

zerbrochene Teile und jegliche andere Umstände zu konzentrieren, welche die Funktion des Elektrowerkzeuges gefährden können. Sofern das Werkzeug beschädigt ist, muss vor dem nächsten Gebrauch dessen Reparatur veranlasst werden. Viele Unfälle werden durch ungenügende Wartung des Elektrowerkzeuges verursacht.

- f) **Schneidwerkzeuge müssen scharf und sauber gehalten werden.** Richtig gewartete und geschärftete Schneidwerkzeuge werden mit kleinerer Wahrscheinlichkeit am Material hängen bleiben oder blockieren, und die Arbeit mit ihnen kann leichter kontrolliert werden.
- g) **Elektrowerkzeug, Zubehör, Arbeitsinstrumente usw. müssen im Einklang mit diesen Anweisungen und auf so eine Art und Weise benutzt werden, die für das konkrete Elektrowerkzeug vorgeschrieben wurde, und dies unter Berücksichtigung der gegebenen Arbeitsbedingungen und der Art der durchgeführten Arbeit.** Die Nutzung von Elektrowerkzeug zur Durchführung anderer Tätigkeiten, als für welche es bestimmt war, kann zu gefährlichen Situationen führen.
- h) **Griffe und Halterungen müssen trocken, sauber und ohne Fettrückstände gehalten werden.** Schlüpfrige Griffe und Halterungen ermöglichen in unerwarteten Situationen kein sicheres Halten und keine Kontrolle über das Werkzeug.

5) SERVICE

- a) **Reparaturen von Elektrowerkzeugen soll einer qualifizierten Person übertragen werden, die identische Ersatzteile benutzen wird.** Auf diese Weise wird das gleiche Niveau der Sicherheit des Elektrowerkzeuges wie vor der Reparatur gewährleistet.

VIII. Sicherheitshinweise für Heckenscheren

- a) **Berühren Sie mit keinem Körperteil die Klingen. Es ist verboten, das geschnittene Material zu entfernen oder zu halten, während die Klingen in Bewegung sind.** Wenn der Schalter ausgeschaltet ist, bewegen sich die Klingen weiter. Ein Moment der Unaufmerksamkeit, während die Heckenschere in Betrieb ist, kann zu schweren Verletzungen führen.
- b) **Die Heckenschere wird mit angehaltener Klinge am Griff getragen, und es ist darauf zu achten, dass kein Netzschalter aktiviert wird.** Wenn Sie die Heckenschere richtig tragen, wird das Risiko einer versehentlichen Inbetriebsetzung und nachfolgender Verletzungen von Personen durch die Klingen verringert.
- c) **Wenn die Heckenschere getragen oder gelagert wird, muss der Klingenschutz immer angebracht sein.** Durch die richtige Handhabung der Heckenschere wird das Verletzungsrisiko von Personen durch die Klingen verringert.
- d) **Stellen Sie beim Entfernen von festgeklebtem Material oder bei der Reparatur des Geräts sicher, dass alle Netzschalter ausgeschaltet und die Netzversorgung unterbrochen ist.** Ein unerwarteter Start der Heckenschere beim Entfernen vom festgeklebten Material oder bei der Reparatur kann zu schweren Verletzungen führen.
- e) **Die Heckenschere sollte nur an isolierten Griffflächen gehalten werden, da die Klinge verborgene Führungen oder das eigene Netzkabel berühren kann.** Die Berührung eines „lebendigen“ Leiters durch die Klingen kann verursachen, dass die nicht isolierten Metallteile der Heckenschere auch „lebendig“ werden und zu Stromschlagverletzungen des Bedieners führen können.
- f) **Halten Sie alle Netz- und bewegliche Kabel vom Schneidbereich fern.** Netz- und bewegliche Kabel können in Hecken und Büschen versteckt und versehentlich mit einer Klinge geschnitten werden.
- g) **Die Heckenschere darf nicht bei schlechten Wetterbedingungen verwendet werden, insbesondere wenn Blitzgefahr besteht.** Dies verringert das Risiko, vom Blitz getroffen zu werden.

IX. Bedeutung der Piktogramme auf der Maschine



	Lesen Sie vor dem Gebrauch des Werkzeugs die Bedienungsanleitung und beachten Sie die Kennzeichnung am Gerät. Die Nichtbeachtung dieser Hinweise kann zu schweren Verletzungen führen.
	Entspricht den einschlägigen EU-Harmonisierungsrechtsvorschriften.
	Halten Sie die Hände von der Klinge fern.
	Das Gerät darf keinem Regen ausgesetzt werden.
	Der Bediener und andere Personen im Arbeitsbereich müssen einen zertifizierten Augenschutz mit seitlichen Abdeckungen und ausreichendem Schutzniveau tragen.
	Der Bediener und andere Personen im Arbeitsbereich müssen einen zertifizierten Gehörschutz mit ausreichendem Schutzniveau tragen.
	Vor den Wartungs- und Instandhaltungsarbeiten ist das Gerät vom Stromnetz zu trennen.
	Wenn das bewegliche Kabel beschädigt oder unterbrochen ist, ziehen Sie sofort den Stecker vom Stromnetz ab.
	Elektroabfall, siehe weiter.
SN:	Auf dem Produkt sind das Produktionsjahr und -monat und die Nummer der Produktionsserie angeführt.

Tabelle 1

X. Reinigung und Instandhaltung

⚠️ WARNUNG

- Trennen Sie vor Wartung (Instandhaltung) und Montage immer das Netzkabel vom Stromnetz.
- Benutzen Sie bei der Reinigung und Instandhaltung vom Scherenmechanismus geeignete Schutzhandschuhe. Verletzungsgefahr.
- Nach dem Gebrauch der Schere reinigen Sie die Schneidleiste und schmieren Sie diese leicht mit Öl ein und schieben Sie die Schere in die Schutzabdeckung.
- Entfernen Sie regelmäßig Schmutz von der Geräteoberfläche mit einem feuchten Tuch. Benutzen Sie keine aggressiven Reinigungs- und Lösemittel, z. B. Azeton. Dies würde das Kunststoffgehäuse des Gerätes beschädigen. Verhindern Sie beim Reinigen, dass Flüssigkeiten ins Geräteinnere dringen.
- Halten Sie die Motorlüftungsschlitze sauber, z. B. mit einem Pinsel oder einer Bürste metallfreien Borsten. Verstopfte Lüftungsschlitze verhindern die Strömung der Luft, die den Motor kühlt, was zu einem Brand führen kann.
- Zur Reparatur dürfen nur Originalteile vom Hersteller benutzt werden.
- Im Falle einer Störung muss die Reparatur nur in einer autorisierten Servicewerkstatt der Marke Extol® sichergestellt werden (die Servicestellen finden Sie unter der Internetadresse zu Beginn dieser Bedienungsanleitung).



KONTROLLE/AUSTAUSCH VON KOHLEBÜRSTEN

- Sind während des Scherenbetriebs im Innenbereich Funken zu sehen, oder ist der Lauf des Gerätes unregelmäßig, lassen Sie in einer autorisierten Werkstatt der Marke Extol® den Verschleiß der Kohlebürsten, die sich im Inneren des Gerätes befinden, kontrollieren. Die Kontrolle und Austausch darf nur eine autorisierte Werkstatt der Marke Extol® durchführen, da ein Eingriff in das Geräteinnere notwendig ist. Die Servicestellen finden Sie auf den Webseiten am Anfang

der Bedienungsanleitung. Die Kohlebürsten müssen beide gleichzeitig durch Originalteile vom Hersteller ersetzt werden. Ihre Bestellnummer lautet: 8895442C (Packungsinhalt 2 St.).

XI. Lagerung

- Lagern Sie das gereinigte Gerät mit der mit Öl geschmierten Leiste und auf der Klinge angebrachter Schutzabdeckung an einem trockenen Ort ausserhalb der Reichweite von Kindern bei Temperaturen bis 40 °C. Schützen Sie das Werkzeug vor direkter Sonneneinstrahlung, vor glühenden Wärmequellen, Feuchtigkeit und Eindringen von Wasser.

XII. Abfallentsorgung

VERPACKUNGSMATERIALIEN

- Werfen Sie die Verpackungen in den entsprechenden Container für sortierten Abfall.
- Werfen Sie das unbrauchbare Gerät nicht in den Hausmüll, sondern übergeben Sie es an eine umweltgerechte Entsorgung von Elektrogeräten. Nach der Richtlinie (EU) 2012/19 dürfen Elektrogeräte nicht in den Hausmüll geworfen, sondern müssen einer umweltgerechten Entsorgung einer Elektroniksammelstelle zugeführt werden. Informationen über die Sammelstellen und -bedingungen für Elektrogeräte erhalten Sie beim Händler oder Gemeindeamt.



ES-Konformitätserklärung

Gegenstand der Erklärung - Modell, Produktidentifizierung:

Extol® Premium 8895442

Elektrische Gartenheckenschere, 650 W, 550 mm

Hersteller Madal Bal a.s. • Bartošova 40/3, CZ-760 01 Zlín • IČO: 49433717

erklärt,

dass der vorgenannte Gegenstand der Erklärung in Übereinstimmung mit den einschlägigen harmonisierenden Rechtsvorschriften der Europäischen Union steht:

2006/42 EG; (EU) 2011/65; (EU) 2014/30; 2000/14 EG.

Diese Erklärung wird auf ausschließliche Verantwortung des Herstellers herausgegeben.

Harmonisierte Normen (inklusive ihrer ändernden Anlagen, falls diese existieren), die bei der Beurteilung der Konformität verwendet wurden und auf deren Grundlage die Konformität erklärt wird:

EN 60745-1:2009, EN 60745-2-15:2009 bis 28.06.2023; danach gem. EN 62841-1:2015, EN 62841-4-2:2019; EN 55014-1:2017; EN 55014-2:2015; EN 61000-3-2:2014 bis 01.03.2022, danach gem. EN IEC 61000-3-2:2019; EN 61000-3-3:2013; EN ISO 3744:2010, ISO 11094:1991; EN 50581:2012 bis 07.12.2023, danach gem. EN IEC 63000:2018

Die Fertigstellung der technischen Dokumentation (2006/42 EG und 2000/14 EG) führte Martin Šenkýř mit Sitz an der Adresse der Gesellschaft Madal Bal a.s., Průmyslová zóna Příluky 244, 760 01 Zlín, Tschechische Republik, durch. Die technische Dokumentation (2006/42 EG, 2000/14 EG) steht an der o. a. Adresse der Gesellschaft Madal Bal, a.s. zur Verfügung.

Vorgehensweise der Konformitätsbeurteilung (2006/42 EG, 2000/14 EG):

Überprüfung der einzelnen Geräte durch die benannte Stelle Nr.: 2681, Bureau Veritas Exploitation, 66 rue de Villiers, 92300 Levallois-Perret, France.

Der den jeweiligen Typ nach 2000/14 EG repräsentierende gemessene Schallleistungspegel:

98,87 dB(A) Unsicherheit $K = \pm 3$ dB(A)

Garantierter Schallleistungspegel der Anlage (2000/14 EG): 102 dB(A).

Ort und Datum der Herausgabe der EU-Konformitätserklärung: Zlín 07.06.2016

Im Namen der Gesellschaft Madal Bal, a.s.:



Martin Šenkýř

Vorstandsmitglied der Hersteller-AG