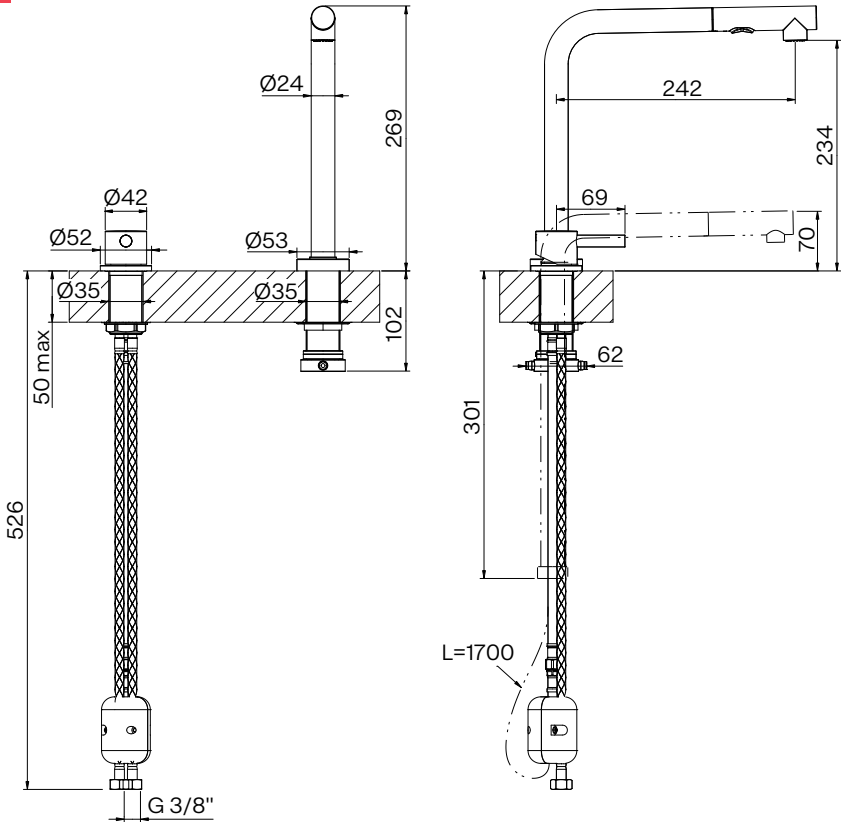
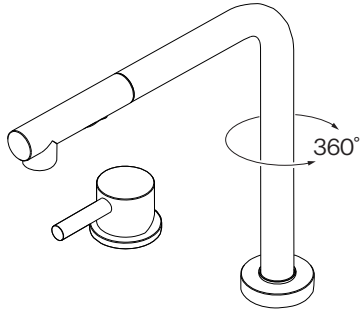


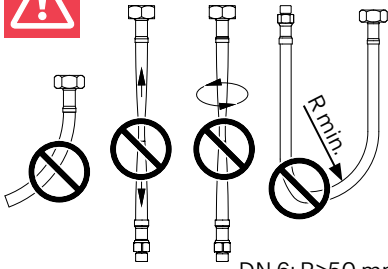
- |                                     |                                     |
|-------------------------------------|-------------------------------------|
| <b>EN</b> Installation manual       | <b>CS</b> Návod k instalaci         |
| <b>DE</b> Installationshandbuch     | <b>PL</b> Instrukcja instalacji     |
| <b>FR</b> Manuel d'installation     | <b>SK</b> Návod na inštaláciu       |
| <b>NL</b> Installatiehandleiding    | <b>SL</b> Priročnik za nameščanje   |
| <b>IT</b> Manuale d'installazione   | <b>SR</b> Упутство за инсталацију   |
| <b>ES</b> Manual de instalación     | <b>HU</b> Telepítési kézikönyv      |
| <b>PT</b> Manual de instalação      | <b>HR</b> Priručnik za ugradnju     |
| <b>EL</b> Εγχειρίδιο εγκατάστασης   | <b>RO</b> Manual de instalare       |
| <b>DA</b> Installationsvejledning   | <b>UK</b> Посібник з монтажу        |
| <b>NO</b> Installasjonshåndbok      | <b>BG</b> Ръководство за инсталация |
| <b>SV</b> Installationsmanual       | <b>TR</b> Kurulum kılavuzu          |
| <b>FI</b> Asennusopas               | <b>RU</b> Руководство по установке  |
| <b>LT</b> Montavimo vadovas         | <b>ZH</b> 安装手册                      |
| <b>LV</b> Uzstādīšanas rokasgrāmata | <b>TH</b> คู่มือการติดตั้ง          |
| <b>ET</b> Paigaldusjuhend           | <b>AR</b> دليل التركيب              |





Tap Mythos Window Outdoor spray HP SS





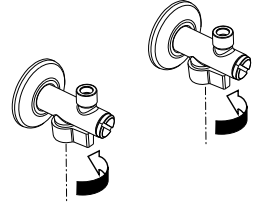
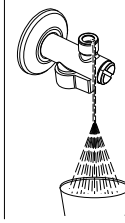
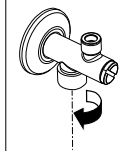
DN 6:  $R \geq 50$  mm  
 DN 8:  $R \geq 60$  mm  
 DN 10:  $R \geq 70$  mm  
 DN 13:  $R \geq 90$  mm



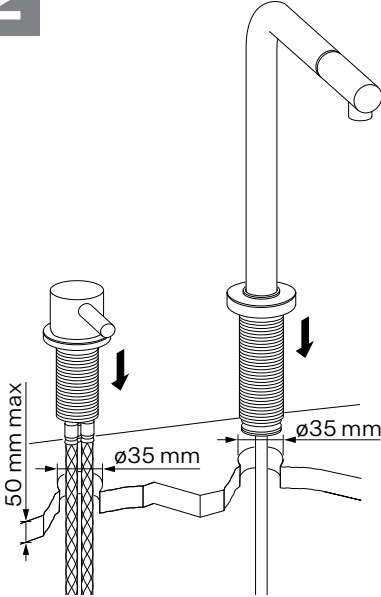
**1**



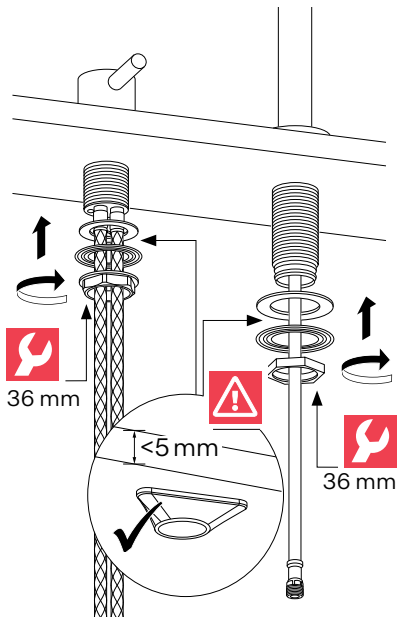
**i** 9-10\*



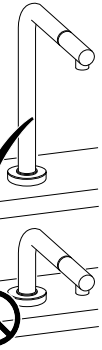
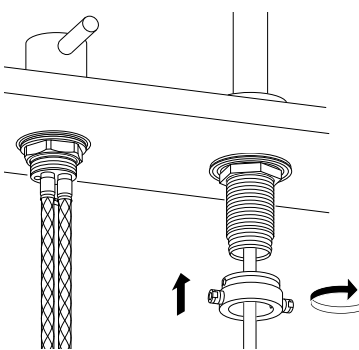
**2**



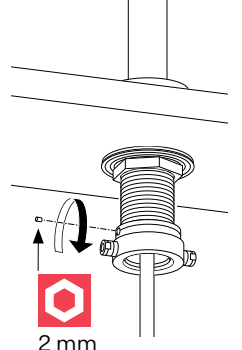
**3**



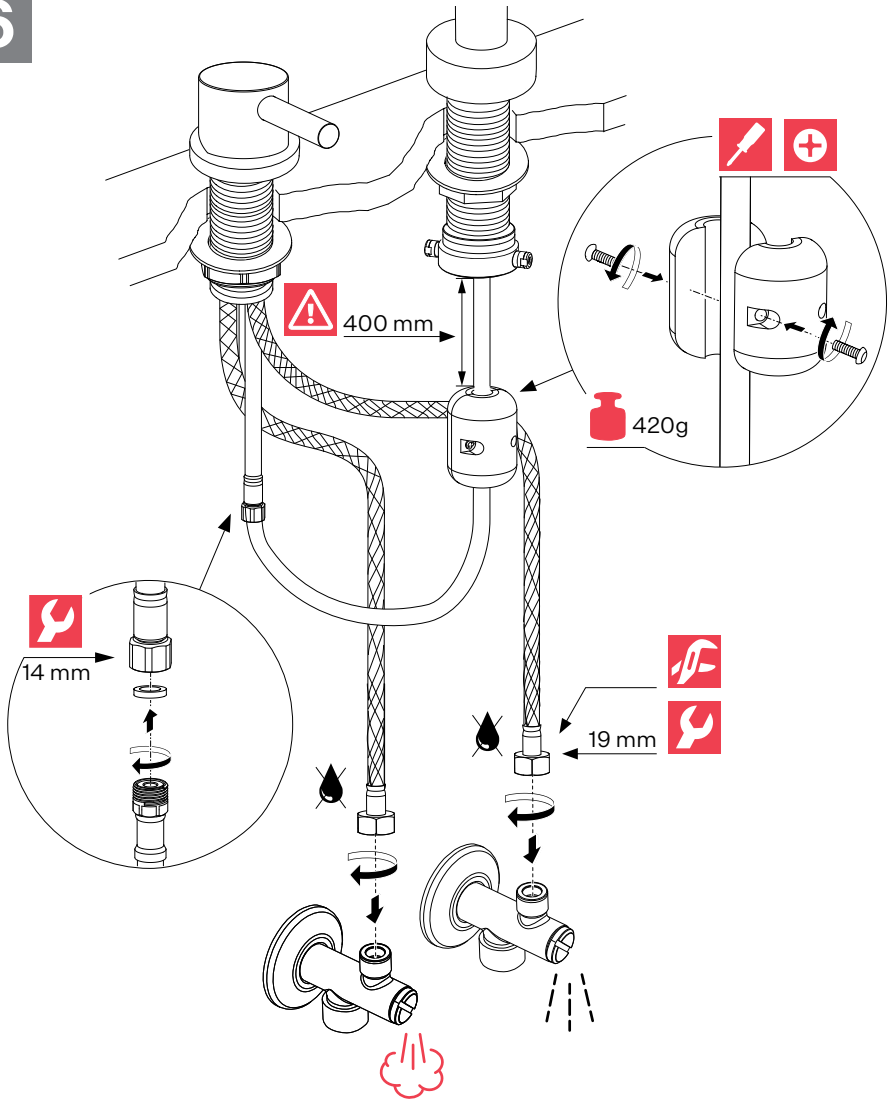
**4**



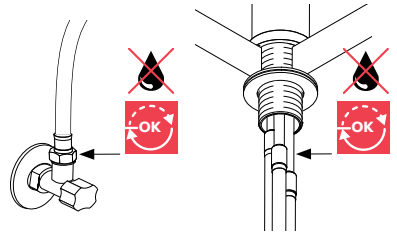
**5**



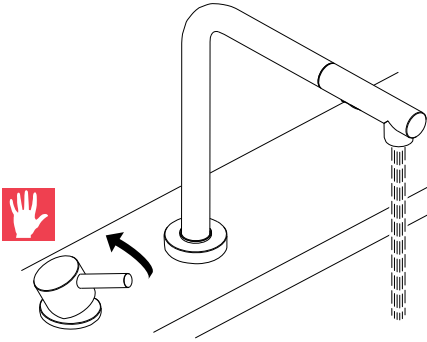
6



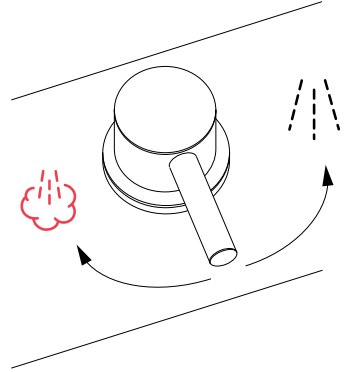
7



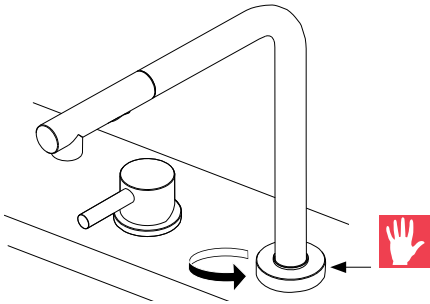
**i** **1**



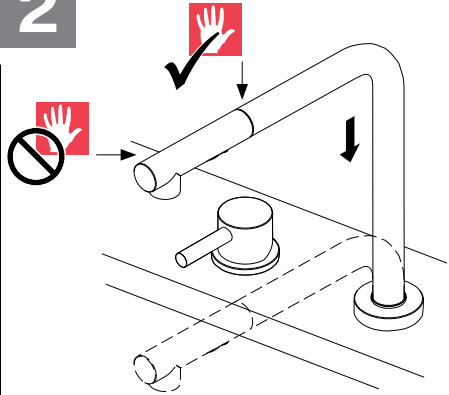
**2**



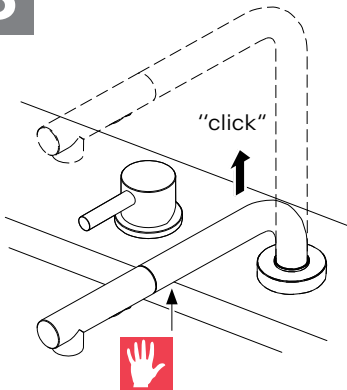
**i** **1**



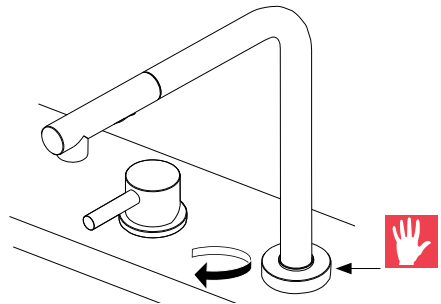
**2**



**3**

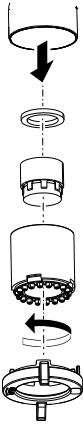


**4**

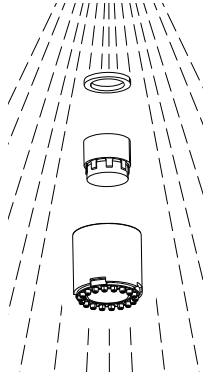




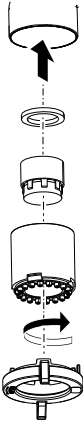
1



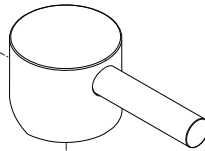
2



3

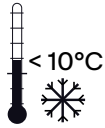


2.5mm

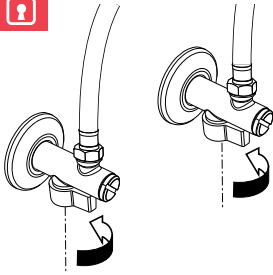


20 mm  
Torque 8 Nm

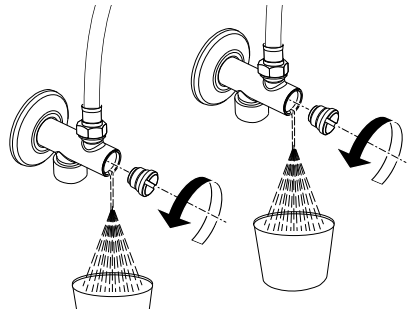




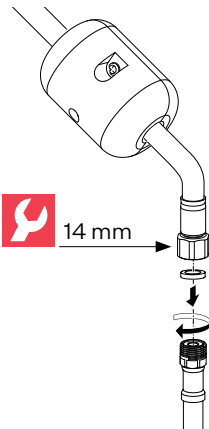
1



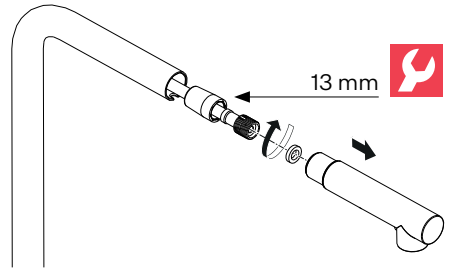
2



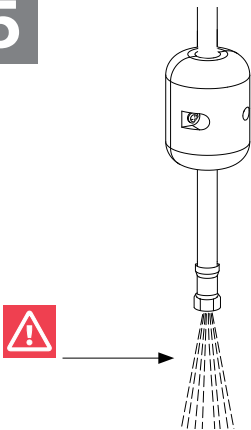
3



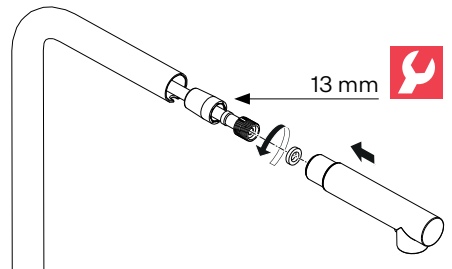
4



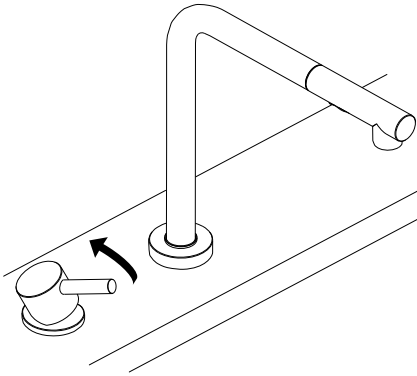
5



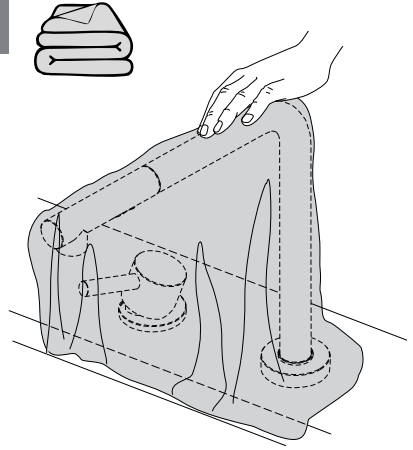
6



7



8



- EN** \*Flush all pipes thoroughly before installation.  
 \*\*Double-check before and after installation to ensure the hoses are properly tightened. If not, please tighten them accordingly.
- DE** \*Spülen Sie vor der Installation alle Leitungen gründlich.  
 \*\*Prüfen Sie vor und nach der Installation, ob die Schläuche richtig angezogen sind. Wenn nicht, ziehen Sie sie bitte entsprechend nach.
- FR** \*Rincer tous les tuyaux à fond avant l'installation.  
 \*\*Vérifiez deux fois avant et après l'installation pour vous assurer que les tuyaux sont correctement serrés. Si ce n'est pas le cas, veuillez les resserrer en conséquence.
- NL** \*Spoel alle leidingen vóór installatie grondig door.  
 \*\*Controleer voor en na de installatie nogmaals of de slangen goed vastzitten. Zo niet, draai ze dan dienovereenkomstig aan.
- IT** \*Far scorrere abbondante acqua in tutti i tubi prima dell'installazione.  
 \*\*Prima e dopo l'installazione, controllare attentamente che i tubi siano ben serrati. In caso contrario, stringeteli di conseguenza.
- ES** \*Enjuague a fondo todos los tubos antes de proceder con la instalación.  
 \*\*Verifique dos veces antes y después de la instalación para asegurarse de que las mangueras estén correctamente apretadas. En caso contrario, apriételas como corresponde.
- PT** \*Lave bem todos os tubos antes da instalação.  
 \*\*Verifique novamente antes e depois da instalação para garantir que as mangueiras estão corretamente apertadas. Se não for o caso, é favor apertá-las em conformidade.
- EL** \*Ρίξτε άφθονο νερό στους σωλήνες πριν την εγκατάσταση.  
 \*\*Ελέγξτε ξανά πριν και μετά την εγκατάσταση για να βεβαιωθείτε ότι οι εύκαμπτοι σωλήνες έχουν σφιξει σωστά. Εάν όχι, σφιξτε τα ανάλογα.
- DA** \*Skyl alle rør grundigt igennem før installation.  
 \*\*Dobbelttjek før og efter installationen for at sikre, at slangerne er spændt ordentligt. Hvis ikke, skal du stramme dem tilsvarende.
- NO** \*Skyl grundigt gjennom alle rør før installasjon.  
 \*\*Dobbeltsjekk før og etter installasjonen, for å sikre at slangene er ordentlig strammet. Hvis ikke, må du stramme dem korrekt.
- SV** \*Spola grundligt alla rör före installation.  
 \*\*Dubbelkolla före och efter installationen för att säkerställa att slangarna är ordentligt åtdragna. Dra i annat fall åt dem på korrekt sätt.
- FI** \*Huuhtelee kaikki putket huolellisesti ennen asennusta.  
 \*\*Varmista ennen ja jälkeän asennuksen, että letkut on kiristetty kunnolla. Jos näin ei ole, kiristä niitä tarpeen mukaan.
- LT** \*Prieš montavimą visus vamzdžius gerai praplaukite.  
 \*\*Patikrinkite prieš montuodami ir baigę montuoti, kad įsitikintumėte, jog žarnos tinkamai priveržtos. Jei jos nėra tinkamai priveržtos, prašome jas priveržti.

- LV** \*Pirms uzstādīšanas kārtīgi izskalojiet visas caurules.  
\*\*Pirms un pēc uzstādīšanas divreiz pārbaudiet, vai šļūtenes ir pareizi pievilktas. Ja tas tā nav, lūdzu, attiecīgi tās nostipriniet.
- ET** \*Loputage enne paigaldamist torud korralikult läbi.  
\*\*Kontrollige enne ja pärast paigaldamist veelkord, et voolikud oleksid korralikult pingutatud. Kui ei, siis pingutage neid vastavalt.
- CS** \*Před montáží důkladně propláchněte všechny trubky.  
\*\*Před instalací a po ní dvakrát zkontrolujte, zda jsou hadice správně utaženy. Pokud tomu tak není, náležitě je dotáhněte.
- PL** \*Przed montażem dokładnie przepłukać wszystkie rury.  
\*\*Przed i po instalacji należy dokładnie sprawdzić, czy węże są odpowiednio dokręcone. Jeśli nie, należy je odpowiednio dokręcić.
- SK** \*Dôkladne prepláchnite všetky hadice pred inštaláciou.  
\*\*Pred a po inštalácii znovu skontrolujte, či sú hadice správne utiahnuté. Ak nie, tak ich príslušne utiahnite.
- SL** \*Pred namestitvijo vse cevi temeljito izperite.  
\*\*Pred in po namestitvi dvakrat preverite, ali so cevi pravilno zategnjene. Če ne, jih ustrezno zategnite.
- SR** \*Temeljno isprati sva creva pre instalacije.  
\*\*Dva puta proverite pre i posle instalacije da li su creva kako treba zategnuta. Ako nisu, molimo vas da ih odgovarajuće zategnete.
- HU** \*Szerelés előtt öblítse át alaposan a tömlöket.  
\*\*A szerelés előtt és után kétszer ellenőrizze, hogy a tömlők megfelelően meg vannak húzva. Ha nem, kérjük, húzza meg őket megfelelően.
- HR** \*Prije instalacije temeljito isperite sve cijevi.  
\*\*Dvostruko provjerite prije i nakon montaže kako biste bili sigurni da su crijeva primjereno zategnuta. Ako nisu, molimo vas da ih primjereno zategnete.
- RO** \*Înainte de instalare evacuați complet apa din conducte.  
\*\*Verificați înainte și după instalare pentru a vă asigura că furtunurile sunt strânse corect. Dacă nu, vă rugăm să le strângeți corespunzător.
- BG** \*Продушайте внимателно всички тръби преди монтаж.  
\*\*Проверете два пъти - преди и след монтажа, за да се уверите, че маркучите са правилно затегнати. Ако не, моля, затегнете ги по съответния начин.
- UK** \*Перед встановленням крана слід ретельно промити всі труби.  
\*\*Перевірте шланги до і після монтажу, щоб переконатися, що вони правильно затягнуті. Якщо ні, будь ласка, затягніть їх відповідним чином.
- TR** \*Monte etmeden önce tüm boruları iyice yıkayın.  
\*\*Hortumların uygun şekilde sıkıldığından emin olmak için kurulumdan önce ve sonra iki kez kontrol edin. Değilse, lütfen uygun şekilde sıkın.
- RU** \*Перед установкой крана необходимо тщательно промыть все трубы.  
\*\*Дважды проверьте до и после установки, чтобы убедиться, что шланги надежно затянуты. Если нет, затяните их соответствующим образом.
- ZH** \*在安装前彻底冲洗所有管道。  
\*\*在安装前后重复仔细检查，以确保软管已拧紧固定。如果没有，请将其确实拧紧。
- TH** \*ล้างท่อน้ำให้สะอาดก่อนการติดตั้ง  
\*\*ตรวจสอบอีกครั้ง ก่อนและหลังการติดตั้ง เพื่อมั่นใจว่าสายยางถูกบีบอย่างถูกต้อง มิฉะนั้น โปรดขันให้แน่นตามที่เหมาะสม
- AR** \*مسح جميع الأنابيب جيدًا قبل التركيب.  
\*\* تأكد جيدًا قبل وبعد التركيب للتأكد من إحكام ربط الخراطيم بشكل صحيح. إذا لم يكن الأمر كذلك، فبرجى إحكام ربطها وفقًا لذلك.



### Periodic checks

- Check connection and shower hoses periodically for the following:
  - watertightness,
  - corrosion,
  - mechanical damage.
- Use original spare parts only.

Operating data	Value		
Operating pressure (ideal)	3 bar	45 PSI	300 kPa
Operating pressure (max.)*	5 bar	70 PSI	500 kPa
Operating pressure (min.)*	1 bar	14,5 PSI	100 kPa
Water temperature (ideal)	60°C	140°F	
Water temperature (max.)	70°C	158°F	

\* Equal pressure is recommended.

- Replace damp or dripping hoses.
- Replace hoses with rusty or oxidized surfaces.
  - Replace hoses that show signs of mechanical damage.

### Replacement of the flexibles

- Don't use a wrench or other items to mount the flexibles on the tap side.
- Mount these only by hand.



### Regelmäßige Kontrolle

- Prüfen Sie Anschluss- und Brausenschläuche regelmäßig auf folgende Punkte:
  - Dichtheit,
  - Korrosionsschäden,
  - mechanische Beschädigung.
- Verwenden Sie nur Originalersatzteile.

Betriebsdaten	Wert		
Betriebsdruck (ideal)	3 bar	45 PSI	300 kPa
Betriebsdruck (max.)*	5 bar	70 PSI	500 kPa
Betriebsdruck (min.)*	1 bar	14,5 PSI	100 kPa
Wassertemperatur (ideal)	60 °C	140 °F	
Wassertemperatur (max.)	70 °C	158 °F	

\* Druckgleichheit empfehlenswert.

- Ersetzen Sie feuchte oder tropfende Schläuche.
- Ersetzen Sie Schläuche mit rostigen oder oxidierten Oberflächen.
- Ersetzen Sie Schläuche, die eine mechanische Beschädigung aufweisen.

### Austausch der Schläuche

- Verwenden Sie zur Montage der Schläuche an der Armatur keine Schlüssel oder andere Werkzeuge.
- Montieren Sie sie nur per Hand.





### Contrôles périodiques

- Contrôler les flexibles de raccordement et de douche périodiquement en prêtant attention aux points suivants :
  - étanchéité à l'eau,
  - corrosion,
  - dommages mécaniques.
- Utiliser exclusivement des pièces détachées d'origine.

- Remplacer les tuyaux humides ou qui gouttent.
- Remplacer les tuyaux dont les surfaces sont rouillées ou oxydées.
- Remplacer les flexibles qui montrent des signes de dommage mécanique.

### Remplacement des tuyaux souples

- Ne pas utiliser de clé ou d'autre outil pour monter les tuyaux souples côté robinet.
- Monter les tuya\_ulux souples à la main uniquement.

Caractéristiques d'exploitation	Valeur		
Pression de service (idéale)	3 bars	45 PSI	300 kPa
Pression de service (max.)*	5 bar	70 PSI	500 kPa
Pression de service (min.)*	1 bar	14,5 PSI	100 kPa
Température de l'eau (idéale)	60 °C	140 °F	
Température de l'eau (max.)	70 °C	158 °F	

\* Une pression constante est conseillée.



### Periodieke controles

- Controleer de aansluit- en doucheslangen regelmatig op het volgende:
  - waterdichtheid,
  - corrosie,
  - mechanische beschadigingen.
- Gebruik uitsluitend originele onderdelen.

- Vervang vochtige of druppelende slangen.
- Vervang slangen met roestige of geoxideerde oppervlakken.
- Vervang slangen die mechanische beschadigingen vertonen.

### Vervanging van de flexibele slangen

- Gebruik geen sleutel of andere hulpmiddelen om de slangen aan de kraanzijde te monteren.
- Monteer uitsluitend met de hand.

Bedrijfsgegevens	Waarde		
Bedrijfsdruk (ideaal)	3 bar	45 PSI	300 kPa
Bedrijfsdruk (max.)*	5 bar	70 PSI	500 kPa
Bedrijfsdruk (min.)*	1 bar	14,5 PSI	100 kPa
Watertemperatuur (ideaal)	60 °C	140 °F	
Watertemperatuur (max.)	70 °C	158 °F	

\* gelijke druk aanbevolen.

**Controlli periodici**

- Controllare periodicamente il collegamento e i tubi flessibili della doccia relativamente ai seguenti punti:
  - tenuta d'acqua,
  - corrosione,
  - danni meccanici.
- Utilizzare solo parti di ricambio originali.

- Sostituire i tubi flessibili umidi o gocciolanti.
- Sostituire i tubi flessibili con superfici arrugginite o ossidate.
- Sostituire i tubi flessibili che mostrano segni di danni meccanici.

**Sostituzione dei flessibili**

- Non utilizzare una chiave o altri oggetti per montare i flessibili sul lato del rubinetto.
- Montarli solo manualmente.

Dati di funzionamento	Valore		
Pressione operativa (ideale)	3 bar	45 PSI	300 kPa
Pressione operativa (max.)*	5 bar	70 PSI	500 kPa
Pressione operativa (min.)*	1 bar	14,5 PSI	100 kPa
Temperatura dell'acqua (ideale)	60 °C	140 °F	
Temperatura dell'acqua (max.)	70 °C	158 °F	

\* Si consiglia una pressione uniforme.

**Comprobaciones periódicas**

- Compruebe periódicamente la conexión y las mangueras de la ducha en busca de:
  - falta de estanqueidad,
  - signos de corrosión,
  - signos de daño mecánico.
- Use exclusivamente recambios originales.

- Sustituya las mangueras húmedas o que goteen.
- Sustituya las mangueras con superficies corroídas u oxidadas.
- Si las mangueras presentan signos de daño mecánico, sustitúyalas.

**Sustitución de los elementos flexibles**

- No utilice llaves ni otro tipo de herramientas para fijar los elementos flexibles en el lado del grifo.
- Móntelos solamente a mano.

Datos de funcionamiento	Valor		
Presión de operación (ideal)	3 bar	45 PSI	300 kPa
Presión de operación (máx.)*	5 bar	70 PSI	500 kPa
Presión de operación (mín.)*	1 bar	14,5 PSI	100 kPa
Temperatura del agua (ideal)	60 °C	140 °F	
Temperatura del agua (máx.)	70 °C	158 °F	

\* Se recomienda una presión homogénea.



### Verificações periódicas

- Verifique os tubos de ligação e do chuveiro periodicamente quanto ao seguinte:
  - estanqueidade à água,
  - corrosão,
  - danos mecânicos.
- Utilize apenas peças sobresselentes originais.

- Substitua as mangueiras húmidas ou a pingar.
- Substitua as mangueiras com superfícies enferrujadas ou oxidadas.
- Substitua os tubos que mostrem sinais de danos mecânicos.

### Substituição dos tubos flexíveis

- Não utilize uma chave ou outros artigos para montar os tubos flexíveis no lado da torneira.
- Monte apenas com as mãos.

Dados de operação	Valor		
Pressão de operação (ideal)	3 bar	45 PSI	300 kPa
Pressão de operação (máx.)*	5 bar	70 PSI	500 kPa
Pressão de operação (mín.)*	1 bar	14,5 PSI	100 kPa
Temperatura da água (ideal)	60 °C	140 °F	
Temperatura da água (máx.)	70 °C	158 °F	

\* É recomendada uma pressão igual.



### Περιοδικοί έλεγχοι

- Ελέγχετε τακτικά τις υδραυλικές συνδέσεις και τον εύκαμπο σωλήνα του ντους για τα ακόλουθα:
  - στεγανότητα,
  - διάβρωση,
  - μηχανική βλάβη.
- Χρησιμοποιείτε μόνο αυθεντικά ανταλλακτικά.
- Αντικαταστήστε τους εύκαμπους σωλήνες αν είναι υγροί ή στάζουν.

- Αντικαταστήστε τους εύκαμπους σωλήνες αν έχουν σκουριασμένες ή οξειδωμένες επιφάνειες.
- Αντικαταστήστε τους εύκαμπους σωλήνες αν παρουσιάζουν σημάδια μηχανικής βλάβης.

### Αντικατάσταση των εύκαμπων σωλήνων

- Μην χρησιμοποιείτε γαλλικό κλειδί ή άλλα εργαλεία για την τοποθέτηση των εύκαμπων σωλήνων στην πλευρά της βρύσης.
- Τοποθετήστε τους μόνο με το χέρι.

Δεδομένα λειτουργίας	Τιμή		
Πίεση λειτουργίας (ιδανικά)	3 bar	45 PSI	300 kPa
Πίεση λειτουργίας (μέγ.)*	5 bar	70 PSI	500 kPa
Πίεση λειτουργίας (ελάχ.)*	1 bar	14,5 PSI	100 kPa
Θερμοκρασία νερού (ιδανικά)	60°C	140°F	
Θερμοκρασία νερού (μέγ.)	70°C	158°F	

\* Συστήνεται όμοια πίεση.



### Regelmæssige kontroller

- Kontroller jævnligt tilslutnings- og bruserslangerne for følgende:
  - vandtæthed,
  - korrosion,
  - mekanisk beskadigelse.
- Brug udelukkende originale reservedele.

- Udskift fugtige eller dryppende slanger.
- Udskift slanger med rustne eller oxiderede overflader.
- Udskift slanger med tegn på mekanisk beskadigelse.

**DA**

### Udskiftning af forbindelser

- Brug ikke en skrueøgle eller andre genstande til at montere forbindelserne på tappesiden.
- Monter kun disse med håndkraft.

Driftsdata	Værdi		
Driftstryk (ideelt)	3 bar	45 PSI	300 kPa
Driftstryk (maks.)*	5 bar	70 PSI	500 kPa
Driftstryk (min.)*	1 bar	14,5 PSI	100 kPa
Vandtemperatur (ideel)	60 °C	140 °F	
Vandtemperatur (maks.)	70 °C	158 °F	

\* Ens tryk anbefales.



### Jevnlige kontroller

- Kontroller regelmæssig tilkoblings- og dusjslangene for følgende:
  - vanttæthed,
  - korrosjon,
  - mekanisk skade.
- Brug bare originale reservedeler.

- Skift ut fuktige eller dryppende slanger.
- Bytt slanger med rustne eller oksiderte overflater.
- Skift ut slanger som viser tegn på mekanisk skade.

**NO**

### Utskiftning av utstyret

- Ikke bruk skiftenøkkel eller andre gjenstander for å montere utstyret på tappesiden.
- Dette skal bare monteres for hånd.

Driftsdata	Verdi		
Driftstrykk (ideelt)	3 bar	45 PSI	300 kPa
Driftstrykk (maks.)*	5 bar	70 PSI	500 kPa
Driftstrykk (min.)*	1 bar	14,5 PSI	100 kPa
Vanntemperatur (ideell)	60 °C	140 °F	
Vanntemperatur (maks.)	70 °C	158 °F	

\* Likt trykk anbefales.



### Regelbundna kontroller

- Kontrollera regelbundet anslutningen och duschslangarna med avseende på följande:
  - vattentätethet,
  - korrosion,
  - mekanisk skada.
- Använd endast originalreservdelar.

- Byt ut fuktiga eller droppande slangar.
- Byt ut slangar med rostiga eller oxiderade ytor.
- Byt ut slangar som visar tecken på mekanisk skada.

### Utbyte av flexibla slangar

- Använd inte en skiftnyckel eller andra verktyg för att montera de flexibla delarna på kranens sida.
- Dessa ska endast monteras för hand.

Driftsdata	Värde		
Driftstryck (idealiskt)	3 bar	45 PSI	300 kPa
Driftstryck (max)*	5 bar	70 PSI	500 kPa
Driftstryck (min.)*	1 bar	14,5 PSI	100 kPa
Vattentemperatur (idealiskt)	60 °C	140 °F	
Vattentemperatur (max.)	70 °C	158 °F	

\* Lika tryck rekommenderas.



### Määräaikaistarkastukset

- Tarkista liitäntä- ja suihkuletkut säännöllisesti seuraavien osalta:
  - vesitiiviyys,
  - korrosio,
  - mekaaniset vauriot.
- Käytä vain alkuperäisiä varaosia.

- Vaihda kostuneet tai vuotavat letkut.
- Vaihda letkut, joiden pinnat ovat ruosteisia tai hapettuneita.
- Vaihda letkut, joissa näkyy mekaanisia vaurioita.

### Letkujen vaihtaminen

- Älä käytä jakoavainta tai muita työkaluja asentaessasi letkuja hanan sivuun.
- Asenna letkut ainoastaan käsin.

Käyttötiedot	Arvo		
Käyttöpaine (sopivin)	3 bar	45 PSI	300 kPa
Käyttöpaine (maks.)*	5 bar	70 PSI	500 kPa
Käyttöpaine (min.)*	1 bar	14,5 PSI	100 kPa
Veden lämpötila (sopivin)	60 °C	140 °F	
Veden lämpötila (maks.)	70 °C	158 °F	

\* Tasainen paine on suositeltavaa.



### Periodiniai patikrinimai

- Periodiškai patikrinkite jungtis ir dušo žarnas, atkreipdami dėmesį į:
  - vandens pratekėjimą,
  - atsiradusias rūdis,
  - mechaninius pažeidimus.
- Naudokite tik originalias atsargines dalis.

- Pakeiskite drėgnas ar varvančias žarnas.
- Pakeiskite žarnas, kurių paviršiaus danga yra surūdijusi arba oksiduota.
- Pakeiskite žarnas, kuriose yra mechaninių pažeidimų požymių.

**LT**

### Žarnelių keitimas

- Nenaudokite veržliarakčio arba kitų įrankių žarnelėms tvirtinti čiaupo pusėje.
- Jas tvirtinkite tik rankomis.

Eksploataciniai duomenys	Vertė		
Darbinis slėgis (idealus)	3 barai	45 PSI	300 kPa
Darbinis slėgis (maks.)*	5 barai	70 PSI	500 kPa
Darbinis slėgis (min.)*	1 baras	14,5 PSI	100 kPa
Vandens temperatūra (ideali)	60 °C	140 °F	
Vandens temperatūra (maks.)	70 °C	158 °F	

\* Rekomenduojamas vienodas slėgis.



### Periodiskas pārbaudes

- Periodiski pārbaudiet savienojumu un cauruļu:
  - ūdensnecaurlaidību,
  - korozijas pēdas,
  - mehāniskus bojājumus.
- Izmantojiet tikai oriģinālās rezerves daļas.

- Nomainiet mitros vai pilošos pievadus.
- Nomainiet ūdens pievadus ar rūsas vai oksidēšanās pazīmēm.
- Nomainiet ūdens pievadus, kuriem redzami mehāniski bojājumi.

**LV**

### Lokano cauruļu nomaiņa

- Neizmantojiet uzgriežņu atslēgu vai citus instrumentus, lai lokanās caurules uzstādītu pie krāna.
- To dariet tikai ar rokām.

Tehniskie dati	Vērtība		
Darbības spiediens (ideālais)	3 bar	45 PSI	300 kPa
Darbības spiediens (maks.)*	5 bar	70 PSI	500 kPa
Darbības spiediens (min.)*	1 bar	14,5 PSI	100 kPa
Ūdens temperatūra (ideālā)	60 °C	140 °F	
Ūdens temperatūra (maks.)	70 °C	158 °F	

\* Ieteicams vienmērīgs spiediens.



### Perioodilised kontrollid

- Kontrollige perioodiliselt ühendus- ja dušivoolikuid alljärgneva osas:
  - veekindlus,
  - korrosioon,
  - mehaanilised kahjustused.
- Kasutage ainult originaalvaruosi.

- Vahetage niisked ja tilkuvad voolikud.
- Vahetage roostes või oksüdeerunud pinnaga voolikud.
- Vahetage voolikud, millel on määrke mehaanilistest kahjustustest.

### Paindosade väljavahetamine

- Ärge kasutage kraanipoolsete paindosade paigaldamiseks mutrivõtit ega muid tööriistu.
- Paigaldage need ainult käsitsi.

Tööandmed	Väärtus		
Töösurve (ideaalne)	3 baari	45 PSI	300 kPa
Töösurve (max)*	5 baari	70 PSI	500 kPa
Töösurve (min)*	1 baar	14,5 PSI	100 kPa
Vee temperatuur (ideaalne)	60 °C	140 °F	
Vee temperatuur (max)	70 °C	158 °F	

\* soovituslik on võrdne surve.



### Pravidelné kontroly

- Pripojky a sprchové hadičky pravidelně kontrolujte a sledujte:
  - vodotěsnost,
  - korozi,
  - mechanické poškození.
- Používejte pouze originální náhradní díly.

- Vlhké nebo kapající hadičky vyměňte.
- Vyměňte hadičky s rezavým nebo zoxidovaným povrchem.
- Vyměňte hadičky, které vykazují známky mechanického poškození.

### Výměna pružných dílů

- K montáži pružných dílů na stranu kohoutu nepoužívejte klíč ani žádné jiné nářadí.
- Montáž provádějte ručně.

Provozní údaje	Hodnota		
Provozní tlak (ideální)	3 bar	45 PSI	300 kPa
Provozní tlak (max.)*	5 bar	70 PSI	500 kPa
Provozní tlak (min.)*	1 bar	14,5 PSI	100 kPa
Teplota vody (ideální)	60 °C	140 °F	
Teplota vody (max.)	70 °C	158 °F	

\* Doporučuje se vyrovnaný tlak.



### Kontrola okresowa

- Sprawdzać węże przyłączeniowe i węże do wyciąganej wylewki pod kątem:
  - wodoszczelności,
  - korozji,
  - uszkodzeń mechanicznych.
- Używać wyłącznie oryginalnych części zamiennych.

- Wymenić nasiąknięte lub nieszczelne węże.
- Wymenić węże, których powierzchnia jest skorodowana lub utleniona.
- Wymenić węże, na których widoczne są uszkodzenia mechaniczne.



### Wymiana elementów elastycznych

- Nie używać klucza lub innych narzędzi do montażu elementów elastycznych po stronie kranu.
- Montować tylko ręcznie.

Dane eksploatacyjne	Wartość		
Ciśnienie robocze (optymalne)	3 bary	45 PSI	300 kPa
Ciśnienie robocze (maks.)*	5 barów	70 PSI	500 kPa
Ciśnienie robocze (min.)*	1 bar	14,5 PSI	100 kPa
Temperatura wody (optymalna)	60 °C	140 °F	
Temperatura wody (maks.)	70 °C	158 °F	

\* Wartości ciśnienia powinny być jednakowe.



### Pravidelné kontroly

- Pravidelne kontrolujte pripojenie a sprchové hadice vzhľadom na:
  - vodotesnosť,
  - koróziu,
  - mechanické poškodenie.
- Používajte iba originálne náhradné diely.

- Vymeňte vlhké alebo kvapkajúce hadice.
- Vymeňte hadice s hrdzavým alebo zoxidovaným povrchom.
- Vymeňte hadice, ktoré vykazujú známky mechanického poškodenia.



### Výmena hadíc

- Nepoužívajte kľúč ani iné nástroje na montáž hadíc na strane kohútika.
- Hadice montujte iba ručne.

Prevádzkové údaje	Hodnota		
Prevádzkový tlak (ideálny)	3 bary	45 PSI	300 kPa
Prevádzkový tlak (max.)*	5 barov	70 PSI	500 kPa
Prevádzkový tlak (min.)*	1 bar	14,5 PSI	100 kPa
Teplota vody (ideálna)	60 °C	140 °F	
Teplota vody (max.)	70 °C	158 °F	

\* Odporúča sa rovnaký tlak.



### Periodična preverjanja

- Redno preverjajte povezave in cevi tuša glede naslednjega:
  - vodotesnost,
  - korozija,
  - mehanske poškodbe.
- Uporabljajte le originalne nadomestne dele.

- Zamenjajte poškodovane dovodne cevi.
- Zamenjajte dovodne cevke z zarjavelo oziroma oksidirano površino.
- Zamenjajte cevi, ki kažejo znake mehanskih poškodb.

### Zamenjava gibkih cevi

- Za namestitev gibkih cevi na armaturo ne uporabljajte ključa ali drugih orodij.
- Namestite jih izključno ročno.

Delovni podatki	Vrednost		
Delovni tlak (idealna)	3 bari	45 PSI	300 kPa
Delovni tlak (najv.)*	5 barov	70 PSI	500 kPa
Delovni tlak (najm.)*	1 bar	14,5 PSI	100 kPa
Temperatura vode (idealna)	60 °C	140 °F	
Temperatura vode (najv.)	70 °C	158 °F	

\* Priporočen je enakomeren tlak.



### Periodične prevere

- Periodično preverite priključak i creva tuša u pogledu sledećeg:
  - vodonepropusnost,
  - korozija,
  - mehanička oštećenja.
- Koristite samo originalne rezervne delove.
- Zamenite vlažna creva ili creva koja kaplju.

- Zamenite creva sa zardalim ili oksidovanim površinama.
- Zamenite creva koja pokazuju znakove mehaničkih oštećenja.

### Zamena fleksibilnih elemenata

- Ne koristite ključ niti druge alate za postavljanje fleksibilnih elemenata na stranu slavine.
- Isključivo ih postavljajte ručno.

Operativni podaci	Vrednost		
Radni pritisak (idealna)	3 bara	45 PSI	300 kPa
Radni pritisak (maks.)*	5 bara	70 PSI	500 kPa
Radni pritisak (min.)*	1 bar	14,5 PSI	100 kPa
Temperatura vode (idealna)	60 °C	140 °F	
Temperatura vode (maks.)	70 °C	158 °F	

\* Preporučuje se ujednačen pritisak.



### Rendszeres ellenőrzések

- Rendszeresen ellenőrizze a csatlakozót és a zuhanytömlőt a következők tekintetében:
  - vízszivárgás,
  - korrózió,
  - mechanikus sérülés.
- Kizárólag eredeti pótalkatrészeket használjon.

- Cserélje ki a szivárgó vagy csöpögő tömlőket.
- Cserélje ki a rozsdás vagy oxidált felületű tömlőket.
- Cserélje ki a tömlőket, ha mechanikus sérülés van rajtuk.

**HU**

### Flexibilis cső cseréje

- Ne használjon csavarkulcsot vagy egyéb szerszámot a flexibilis cső csapra történő felszereléséhez.
- Ezeket csak kézzel szerelje fel.

Üzemi adatok	Érték		
Üzemi nyomás (ideális)	3 bar	45 psi	300 kPa
Üzemi nyomás (max.)*	5 bar	70 psi	500 kPa
Üzemi nyomás (min.)*	1 bar	14,5 psi	100 kPa
Víz hőmérséklet (ideális)	60 °C	140 °F	
Víz hőmérséklet (max.)	70 °C	158 °F	

\* Állandó nyomás biztosítása ajánlott.



### Povremene provjere

- Povremeno provjerite spoj i crijeva za tuševe s obzirom na sljedeće:
  - vodonepropusnost,
  - korozija,
  - mehanička oštećenja.
- Uputrebljavajte samo originalne rezervne dijelove.

- Zamijenite crijeva koja su vlažna ili cure.
- Zamijenite crijeva s hrđavim ili oksidiranim površinama.
- Zamijenite crijeva koja pokazuju znakove mehaničkog oštećenja.

**HR**

### Zamjena gumenih cijevi

- Zabranjena je upotreba ključa ili nekih drugih predmeta za postavljanje gumenih cijevi na strani slavine.
- Postavite ih rukom.

Radni podaci	Vrijednost		
Radni tlak (idealni)	3 bar	45 PSI	300 kPa
Radni tlak (maks.)*	5 bar	70 PSI	500 kPa
Radni tlak (min.)*	1 bar	14,5 PSI	100 kPa
Temperatura vode (idealna)	60 °C	140 °F	
Temperatura vode (maks.)	70 °C	158 °F	

\* Preporučuje se jednak tlak.



### Verificări periodice

- Verificați periodic racordul și furtunurile de duș referitor la următoarele aspecte:
  - etanșeitate,
  - coroziune,
  - deteriorări mecanice.
- Utilizați numai piese de schimb originale.

- Înlocuiți furtunurile umede sau care picură.
- Înlocuiți furtunurile care au suprafețe ruginite sau oxidate.
- Înlocuiți furtunurile care prezintă semne de deteriorare mecanică.

### Înlocuirea componentelor flexibile

- Nu utilizați o cheie fixă sau alte obiecte pentru a monta componentele flexibile pe partea robinetului.
- Acestea trebuie montate doar manual.

Date de funcționare	Valoare		
Presiune de funcționare (ideală)	3 bari	45 PSI	300 kPa
Presiune de funcționare (max.)*	5 bari	70 PSI	500 kPa
Presiune de funcționare (min.)*	1 bar	14,5 PSI	100 kPa
Temperatura apei (ideală)	60 °C	140 °F	
Temperatura apei (max.)	70 °C	158 °F	

\* Este recomandat ca presiunea să fie egală.



### Періодичні перевірки

- Періодично перевіряйте з'єднання та сантехнічні шланги на наявність наступних несправностей:
  - порушення герметичності,
  - корозія,
  - механічні пошкодження.
- Використовуйте тільки оригінальні запасні частини.

- Замініть шланги, на яких є сліди вологи або які протікають.
- Замініть шланги з іржавими або окисленими поверхнями.
- Замінійте шланги, які мають ознаки механічних пошкоджень.

### Заміна гнучких елементів

- Не використовуйте гайковий ключ або інші інструменти під час монтажу гнучких елементів на стороні крана.
- Виконуйте їх монтаж тільки вручну.

Техніко-експлуатаційні дані	Значення		
Робочий тиск (ідеальний)	3 бар	45 фунтів/кв. дюйм	300 кПа
Робочий тиск (макс.)*	5 бар	70 фунта/кв. дюйм	500 кПа
Робочий тиск (мін.)*	1 бар	14,5 фунта/кв. дюйм	100 кПа
Температура води (ідеальна)	60°C	140°F	
Температура води (макс.)	70°C	158°F	

\* Рекомендується застосовувати однаковий тиск.



### Периодични проверки

- Периодично проверявайте връзките и маркуча за душа за следното:
  - водонепропускливост,
  - корозия,
  - механични повреди.
- Използвайте само оригинални резервни части.

- Подменяйте влажни или капещи маркучи.
- Подменяйте маркучи с ръждясали или окислени повърхности.
- Подменяйте маркучи с признаци за механична повреда.

### Смяна на гъвките части

- Не използвайте гаечен ключ или други елементи за монтиране на гъвките части от страната на крана.
- Монтирайте ги само на ръка.

Данни за експлоатация	Стойност		
Работно налягане (оптимално)	3 бара	45 PSI	300 kPa
Работно налягане (макс.)*	5 бара	70 PSI	500 kPa
Работно налягане (мин.)*	1 бар	14,5 PSI	100 kPa
Температура на водата (оптимална)	60°C	140°F	
Температура на водата (макс.)	70°C	158°F	

\* Препоръчва се равномерно налягане.



### Periyodik kontroller

- Aşağıdakiler için bağlantı ve duş hortumlarını periyodik olarak kontrol edin:
  - su geçirmezlik,
  - korozyon,
  - fiziksel hasar.
- Sadece orijinal yedek parçaları kullanın.
- Nemli veya damlayan hortumları değiştirin.

- Paslı veya oksitlenmiş yüzeylere sahip hortumları değiştirin.
- Fiziksel hasar belirtisi gösteren hortumları değiştirin.

### Esnek parçaların değişimi

- Musluk tarafına esnek parçaları monte ederken anahtar veya başka bir nesne kullanmayın.
- Bunları yalnızca elle monte edin.

Çalışma verileri	Değer		
Çalışma basıncı (ideal)	3 bar	45 PSI	300 kPa
Çalışma basıncı (maks.)*	5 bar	70 PSI	500 kPa
Çalışma basıncı (min.)*	1 bar	14,5 PSI	100 kPa
Su sıcaklığı (ideal)	60°C	140°F	
Su sıcaklığı (maks.)	70°C	158°F	

\* Eşit basınç tavsiye edilir.



### Периодические проверки

- Периодически проверяйте соединения и сантехнические шланги на наличие следующих неполадок:
  - герметичность,
  - коррозия,
  - механические повреждения.
- Используйте только оригинальные запчасти.

- Замените влажные или протекающие шланги.
- Замените шланги с ржавыми или окисленными поверхностями.
- Заменяйте шланги с признаками механических повреждений.

### Замена гибких трубопроводов

- Не используйте гаечный ключ или другие инструменты для установки гибких трубопроводов со стороны крана.
- Устанавливайте их только вручную.

Технико-эксплуатационные данные	Значение		
Рабочее давление (идеальное)	3 бар	45 фунтов/кв. дюйм	300 кПа
Рабочее давление (макс.)*	5 бар	70 фунта/кв. дюйм	500 кПа
Рабочее давление (мин.)*	1 бар	14,5 фунта/кв. дюйм	100 кПа
Температура воды (идеальная)	60 °C	140 °F	
Температура воды (макс.)	70 °C	158 °F	

\* Рекомендуется равномерное давление.



### 定期检查

- 定期检查连接和淋浴软管的以下方面:
  - 不透水性,
  - 腐蚀程度,
  - 机械损伤。

- 仅使用原厂备件。
- 更换潮湿或滴水的软管。
- 更换表面生锈或氧化的软管。
- 更换有机械损伤迹象的软管。

### 软管更换

- 不要使用扳手或者其他工具将软管安装到水龙头一侧。
- 仅可手工安装。

操作数据	数值		
操作压力 (理想值)	3 bar	45 PSI	300 kPa
操作压力 (最大值)*	5 bar	70 PSI	500 kPa
操作压力 (最小值)*	1 bar	14.5 PSI	100 kPa
水温 (理想值)	60°C	140°F	
水温 (最大值)	70°C	158°F	

\* 建议使用等压。



**ตรวจสอบเป็นระยะ**

- ตรวจสอบการเชื่อมต่อและสายท่อฝักบัวเป็นระยะ สำหรับสิ่งต่อไปนี้ :
  - การกันน้ำ
  - การกัดกร่อน
  - ความเสียหายทางกล
- ใช้อะไหล่แท้เท่านั้น

- เปลี่ยนท่อที่ซี นหรือมีน้ำหยด
- เปลี่ยนท่อที่ซี นสนิ นหรืออพี นพี วดู กอออกไซด์
- เปลี่ยนท่อที่ มีสัญญาณของความเสียหายทางกล

**การเปลี่ยนสายท่อน้ำดี**

- ห้ามใช้ ประแจหรือ วัตทุอี นในการตัดตั้งท่อน้ำดี บริเวณด้านข้าง
- ตัดตั้งโดยใช้มีดเปล่านั้น

ข้อมูลปฏิบัติการ	ค่า		
แรงดันปฏิบัติการ (ที่ คาดหวัง)	3 บาร์	45 ปอนด์ต่อตารางนิ้ว	300 กิโลปาสกาล
แรงดันปฏิบัติการ (สูงสุด)*	5 บาร์	70 ปอนด์ต่อตารางนิ้ว	500 กิโลปาสกาล
แรงดันปฏิบัติการ (ต่ำสุด)*	1 บาร์	14.5 ปอนด์ต่อตารางนิ้ว	100 กิโลปาสกาล
อุณหภูมิ น้ำ (ที่ คาดหวัง)	60°C	140°F	
อุณหภูมิ น้ำ (สูงสุด)	70°C	158°F	

\* แนะนำให้ ใช้แรงดันเท่ากัน

- استبدل الخرطوم المبللة أو التي تُسرب المياه.
- استبدل الخرطوم ذات الأسطح المعرضة للصدأ أو المؤكسدة.
- استبدل الخرطوم التي يظهر عليها علامات التلف الميكانيكي.

**استبدال الأجزاء المرنة**

- لا تستخدم مفتاح أو أشياء أخرى لتركيب الأجزاء المرنة بجانب الصنوبر.
- قم بتركيب هذه الأجزاء يدويًا فقط.



**فحوصات الدورية**

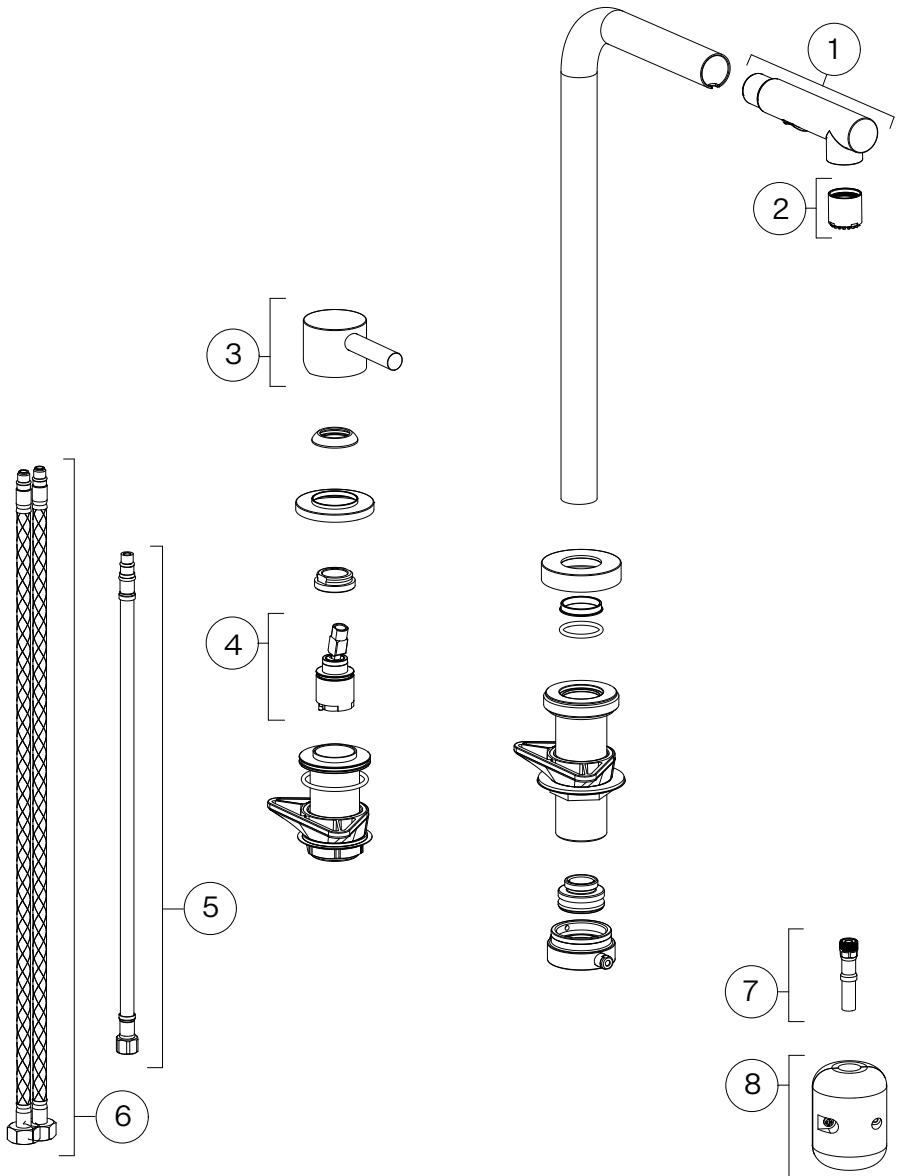
- تحقق من الوصلات وخرطوم الاغتسال بشكل دوري بحثًا عما يلي:
  - منع تسرب الماء،
  - التآكل،
  - التلف الميكانيكي.
- استخدم قطع الغيار الأصلية فقط.

		القيمة	بيانات التشغيل
٣٠٠ كيلو باسكال	٤٥ رطلاً لكل بوصة مربعة	٣ بار	ضغط التشغيل (القيمة المثالية)
٥٠٠ كيلو باسكال	٧٠ رطل لكل بوصة مربعة	٥ بار	ضغط التشغيل (الحد الأقصى)*
١٠٠ كيلو باسكال	١٤,٥ رطل لكل بوصة مربعة	١ بار	ضغط التشغيل (الحد الأدنى)*
	١٤٠ درجة فهرنهايت	٦٠ درجة مئوية	درجة حرارة الماء (القيمة المثالية)
	١٥٨ درجة فهرنهايت	٧٠ درجة مئوية	درجة حرارة الماء (الحد الأقصى)

\* يُنصح باستخدام ضغط متعادل.



Tap Mythos Window Outdoor spray HP SS





**Argentina**

Industrias Spar  
San Luis S.A.  
Buenos Aires 1008  
Phone +54 11 4311 7655

**Australia**

Franke Australia  
Dandenong South VIC 3175  
Phone: +61 3 9700 9100

**Belgium**

Franke N.V.  
9400 Ninove  
Phone +32 54 310 111

**Brazil**

Franke Sistemas de  
Cozinhas Ltda  
89.219-600 Joinville-SC  
Phone 0800-4773000

**Canada**

Franke Kindred Canada Ltd.  
Midland, ON L4R 4K9  
Phone +1 866 687 7465

**China**

Franke (China) Kitchen  
Systems Co., Ltd.  
Heshan, Guangdong,  
529700  
Phone 400 882 9898

**Czech Republic**

Franke s.r.o.  
190 00 Praha 9  
Phone +420 281 090 445

**Denmark**

Franke KS Denmark  
8520 Lystrup  
Phone +45 8624 9024

**Finland**

Franke Finland Oy  
76850 Naarajärvi  
Phone +358 15 341 11

**France**

Franke France S.A.S.  
60230 Chambly  
Phone +33 130 289 400

**Germany**

Franke GmbH  
79713 Bad Säckingen  
Phone +49 7761 52 199

**Greece**

Franke Hellas S.A.  
19003 Markopoulo Attikis  
(Athens)  
Phone +30 22991 500 00

**Hong Kong SAR**

Franke Asia Hong Kong  
Quarry Bay  
Phone +852 3184 1900

**India**

Franke Faber India Private  
Limited  
Pune 412208  
Phone 1800 209 3484

**Italy**

Franke S.p.A.  
37019 Peschiera del Garda  
Toll-free number  
800 359 359

**Kazakhstan**

Franke Kazakhstan Ltd.  
040918 Almaty City  
Phone +7 727 297 3812

**New Zealand**

Franke Australia  
Dandenong South VIC 3175  
Phone: +64 9 964 0400

**Norway**

Franke KS Norway  
8520 Lystrup, Denmark  
Phone +47 35 566 450

**Poland**

Franke Polska Sp. z o.o.  
05-090 Raszyn  
Phone +48 22 711 6700

**Portugal**

Franke Portugal S.A.  
2735-531 Cacém  
Phone +351 21 426 9670

**Romania**

Franke Romania SRL  
Pantelimon 077145  
Phone +40 21 350 1550

**Russia**

Franke Russia GmbH  
248033 Kaluga  
Phone +7 800 555 1255

**Singapore**

Franke Singapore Pte Ltd  
6 Raffles Boulevard  
#02-274/274A Marina  
Square  
Singapore 039594

**Slovak Republic**

Franke Slovakia s.r.o.  
013 24 Strečno  
Phone +420 281 090 445

**South Africa**

Franke South Africa  
Durban 4052  
Phone +27 31 450 6300

**Spain**

Franke España S.A.U.  
08174 Sant Cugat del Vallès  
Phone +34 934 456 768

**Sweden**

Franke Futurum AB  
930 47 Byske  
Phone +46 912 405 00

**Switzerland**

Franke Küchentechnik AG  
4663 Aarburg  
Phone +41 800 583 243

**Thailand**

Franke (Thailand) Co., Ltd.  
Bangkok 10110  
Phone +66 2 013 7900

**The Netherlands**

Franke Nederland BV  
5611 ZX Eindhoven  
Phone +31 85 0261 15 11

**Turkey**

Franke Mutfak ve Banyo  
Sistemleri Sanayi  
ve Ticaret A.S.  
41480 Gebze Kocaeli/  
Turkey  
Phone +90 262 644 6595

**Ukraine**

Franke Ukraina LLC  
01042 Kyiv  
Phone 0 800 301 801

**United Kingdom**

Franke UK Ltd.  
Manchester M22 5WB  
Phone +44 161 436 6280

**USA**

Franke Home Solutions  
North America, LLC  
Smyrna, TN 37167  
Phone 1 800 626 5771