

## FMA 8352 HI

<b>EN</b>	Installation manual	<b>ET</b>	Paigaldusjuhend
<b>DE</b>	Installationshandbuch	<b>CS</b>	Návod k instalaci
<b>FR</b>	Manuel d'installation	<b>PL</b>	Instrukcja instalacji
<b>NL</b>	Installatiehandleiding	<b>SL</b>	Priročnik za nameščanje
<b>IT</b>	Manuale d'installazione	<b>SR</b>	Упутство за инсталацију
<b>ES</b>	Manual de instalación	<b>HU</b>	Telepítési kézikönyv
<b>PT</b>	Manual de instalação	<b>HR</b>	Priručnik za ugradnju
<b>EL</b>	Εγχειρίδιο εγκατάστασης	<b>RO</b>	Manual de instalare
<b>DA</b>	Installationsvejledning	<b>RU</b>	Руководство по установке
<b>NO</b>	Installasjonshåndbok	<b>TR</b>	Kurulum kılavuzu
<b>SV</b>	Installationsmanual	<b>AR</b>	دليل التركيب
<b>FI</b>	Asennusopas		
<b>UK</b>	Посібник з монтажу		
<b>LT</b>	Montavimo vadovas		
<b>LV</b>	Uzstādīšanas rokasgrāmata		

- 
- EN** Warning! Before proceeding with installation, read the safety information in the User Manual.
- DE** Warnhinweis! Vor der Montage die in der Bedienungsanleitung enthaltenen Sicherheitsinformationen lesen.
- FR** Avertissement ! Avant de procéder à l'installation, veuillez lire les informations sur la sécurité contenues dans le manuel de l'utilisateur.
- NL** Waarschuwing! Lees de veiligheidsinformatie in de gebruikershandleiding alvorens het apparaat te installeren.
- IT** Avvertenza! Prima di procedere all'installazione, leggere le informazioni sulla sicurezza contenute nel Manuale d'uso.
- ES** ¡Advertencia! Antes de proceder a la instalación, lea las indicaciones de seguridad del manual de instrucciones.
- PT** Aviso! Antes de proceder à instalação, leia a informação de segurança no Manual do Utilizador.
- EL** Προειδοποίηση! Πριν προβείτε στην εγκατάσταση, διαβάστε τις οδηγίες ασφαλείας στο Εγχειρίδιο Χρήστη.
- DA** Advarsel! Læs sikkerhedsreglerne i brugsanvisningen inden installation.
- NO** Advarsel! Les sikkerhetsinstruksjonene i bruksveiledningen før apparatet installeres.
- SV** Varning! Läs säkerhetsföreskrifterna i bruksanvisningen innan apparaten installeras.
- FI** Varoitusta! Ennen laitteen asentamista lue käyttöoppaassa olevat turvallisuustiedot.
- UK** Попередження. Перш ніж розпочинати встановлення, необхідно уважно прочитати інформацію з техніки безпеки, наведену в інструкції з експлуатації.
- LT** Įspėjimas! Prieš pradėdami montavimo darbus, perskaitykite naudotojo vadove pateiktą saugumo informaciją.
- LV** Brīdinājums! Pirms uzstādīšanas, izlasīt drošības informāciju Eksploatācijas instrukcijās.
- ET** Hoiatatus! Enne paigaldamisega jätkamist lugege kasutusjuhendis toodud ohutusteavet.
- CS** Upozornění! Před zahájením instalace si přečtěte bezpečnostní informace v uživatelské příručce.
- PL** Ostrzeżenie! Przed przystąpieniem do instalacji należy przeczytać informacje dotyczące bezpieczeństwa znajdujące się w instrukcji obsługi.
- SL** Opozorilo: Pred vgradnjo preberite varnostna navodila v navodilih za uporabo.
- SR** Упозорење! Пре почетка инсталације прочитајте безбедносне информације у корисничком упутству.
- HU** Figyelem! Az üzembe helyezésel történő továbblépés előtt olvassa el a Felhasználói kézikönyvben található biztonsági tudnivalókat.
- HR** Upozorenje! Pročitajte informacije koje se odnose na zaštitu u priručniku za korištenje prije nego prosljedite s instalacijom.
- RO** Avertisment! Înainte de a începe instalarea, citiți informațiile privind siguranța din Manualul de utilizare.
- RU** Предупреждение! Прежде чем приступить к установке, прочитайте информацию о безопасности в Инструкциях по эксплуатации.
- TR** Uyarı! Montaja başlamadan evvel, Kullanıcı El Kitabındaki güvenlik bilgisini okuyun.
- AR** تحذير! قبل البدء بالت تركيب، يرجى قراءة المعلومات التي تخص السلامة الموجودة في كتيب تعليمات الاستعمال.
-

EN WATCH THE INSTALLATION VIDEO  
IT GUARDA IL VIDEO DI INSTALLAZIONE  
FR REGARDEZ LA VIDÉO D'INSTALLATION  
ES MIRA EL VÍDEO DE INSTALACIÓN  
DE SEHEN SIE SICH DAS INSTALLATIONSVIDEO AN  
PL OBEJRZYJ FILM MONTAŻOWY



Download a  
QR Code Reader app

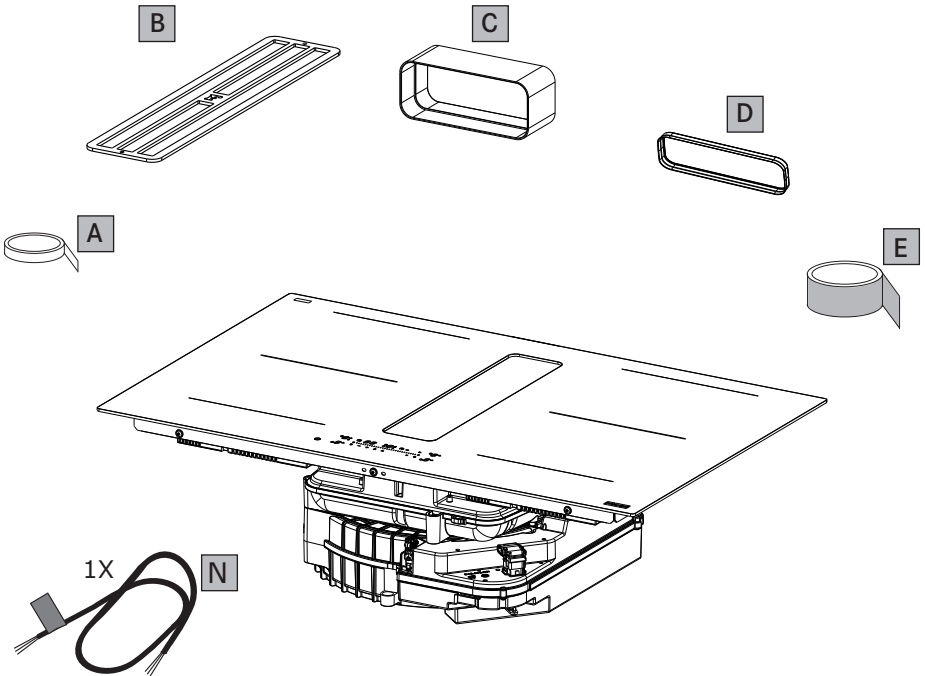


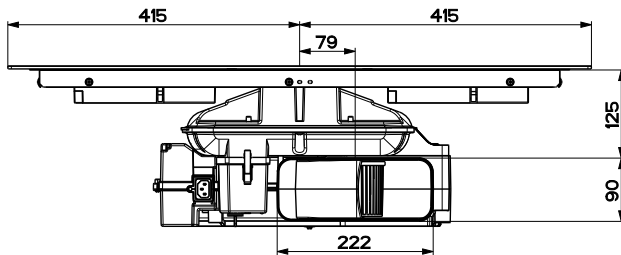
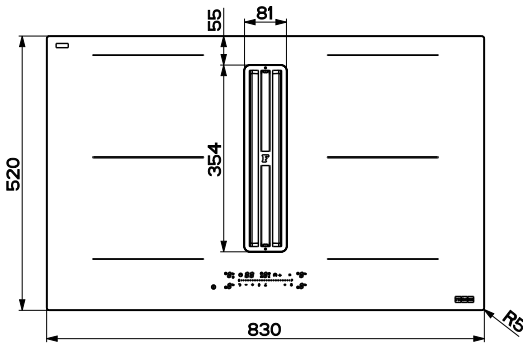
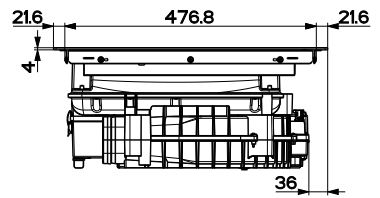
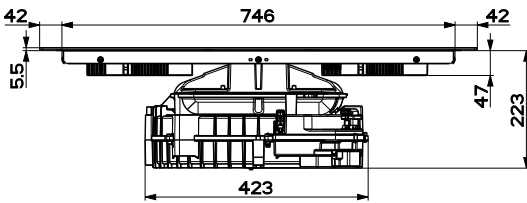
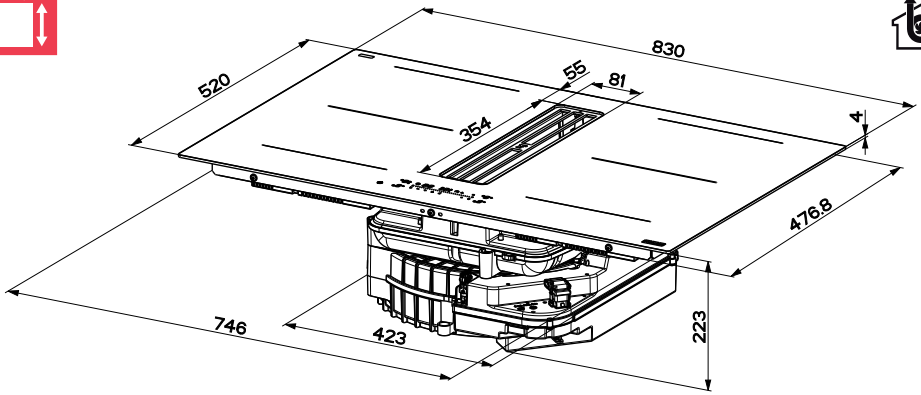
Scan QR code



Watch the video

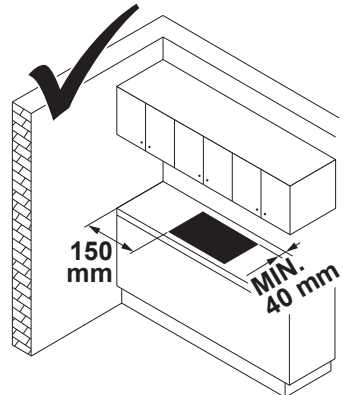
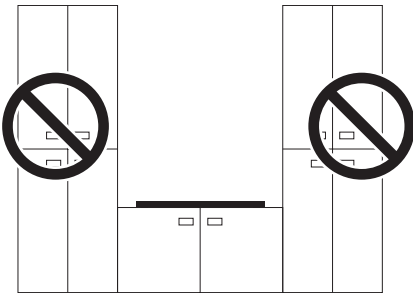
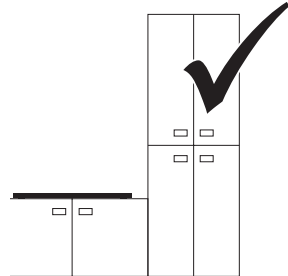
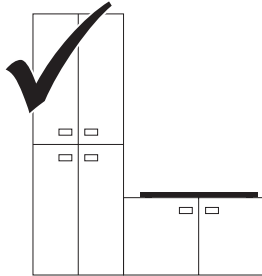


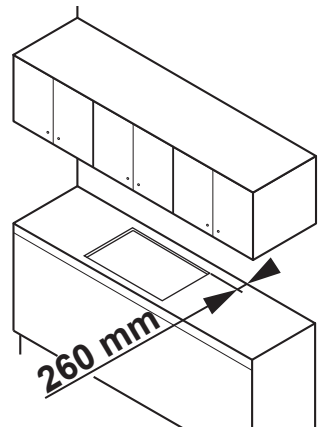
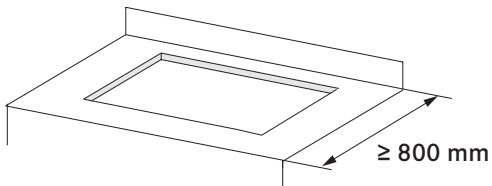
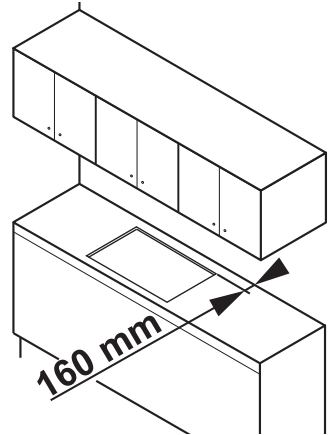
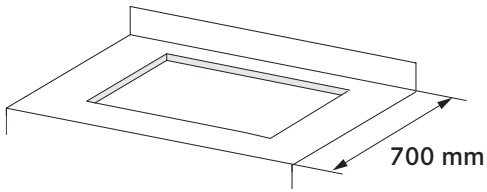
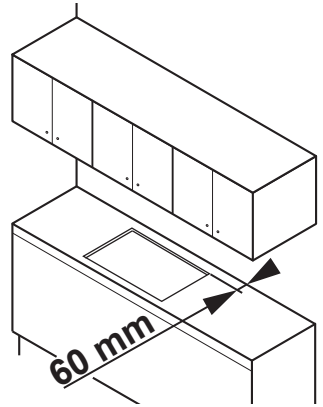
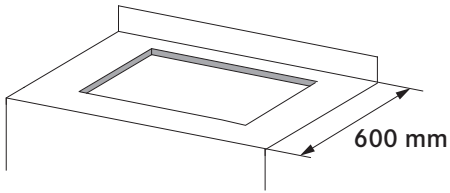






**OK!**







Cod...: 112.0711.855



Cod...: 112.0711.854



Cod...: 112.0711.856



L=500

Cod...: 112.0711.903



Cod...: 112.0711.858



L=1000

Cod...: 112.0711.852



Cod...: 112.0711.860



Cod...: 112.0711.904



Cod...: 112.0711.901



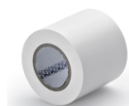
Cod...: 112.0711. 853



Cod...: 112.0711.902



Cod...: 112.0711.909



Cod...: 112.0711.908



Cod...: 112.0752.648



Cod...: 112.0752.645



Cod...: 112.0752.644



Cod...: 112.0752.646



Cod...: 112.0752.647

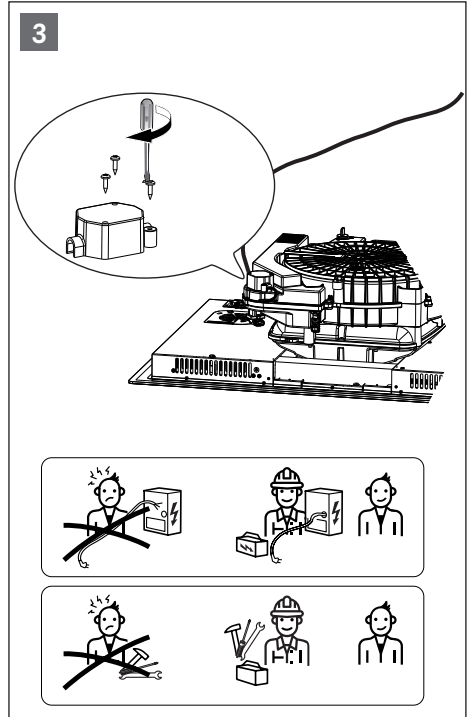
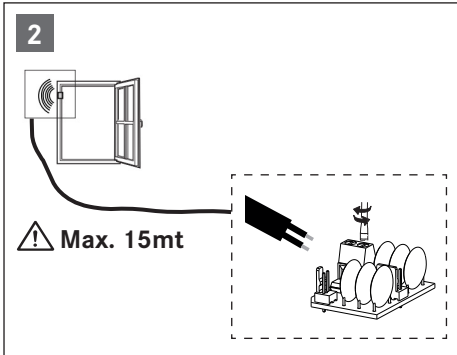
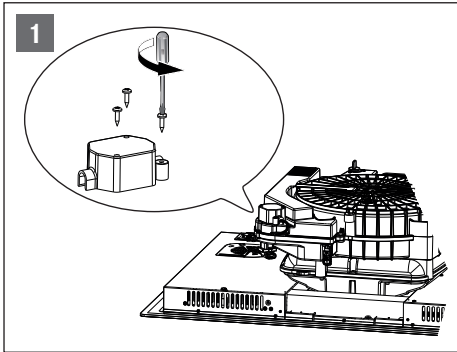
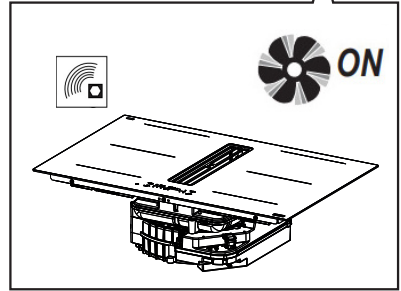
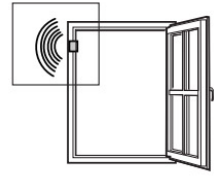
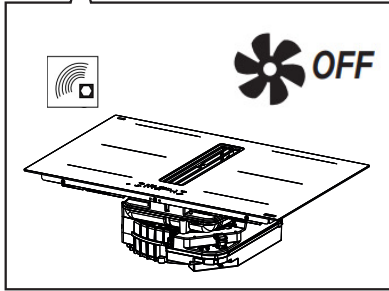
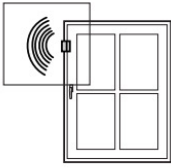


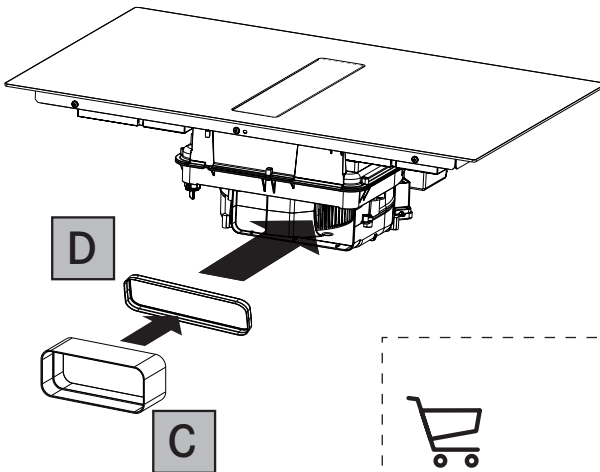
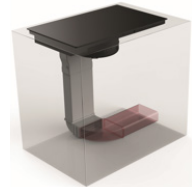
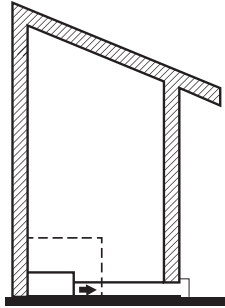
Cod...: 112.0711.905



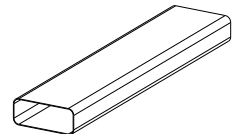
Cod...: 112.0711.906

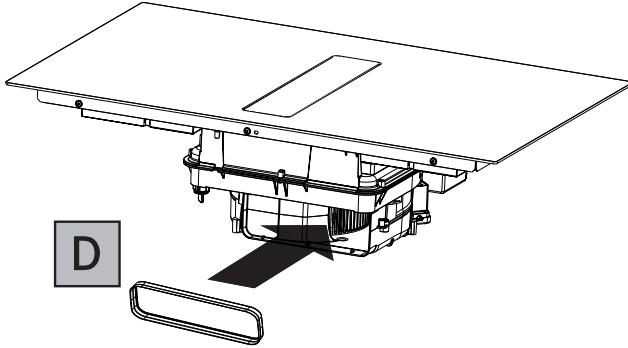




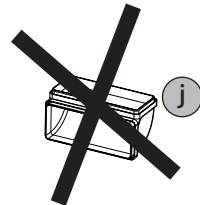
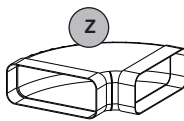
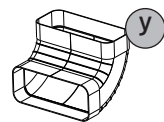
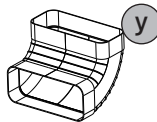
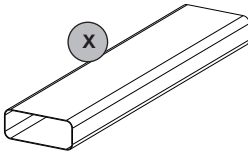


112.0711.854

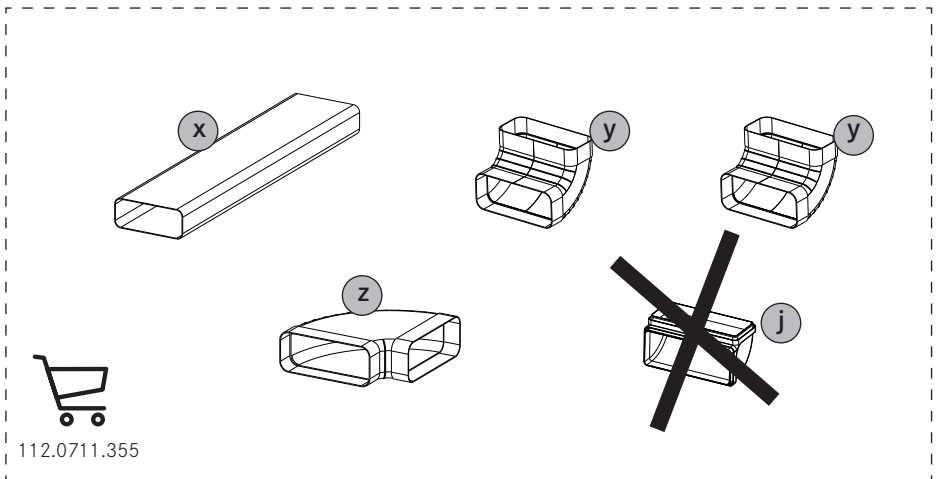
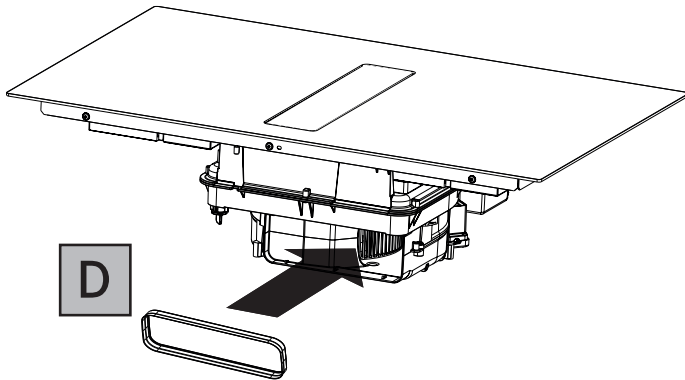
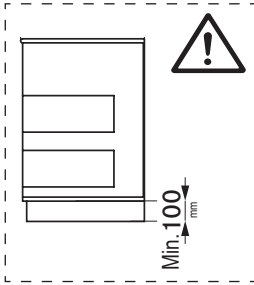




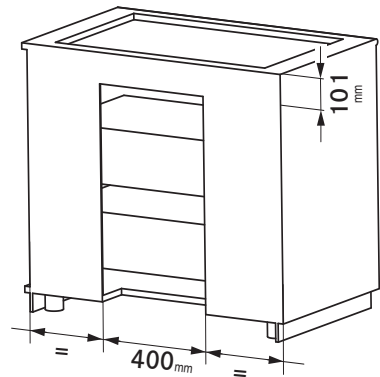
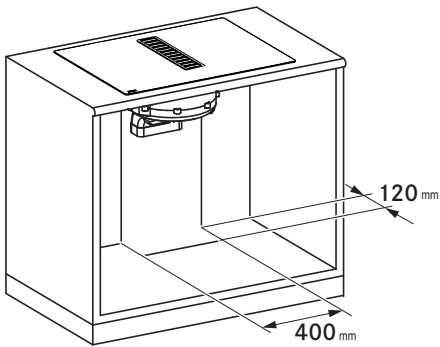
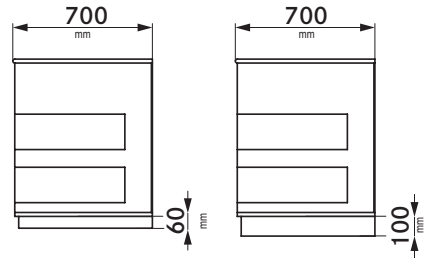
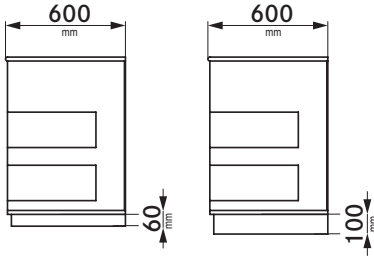
112.0711.855

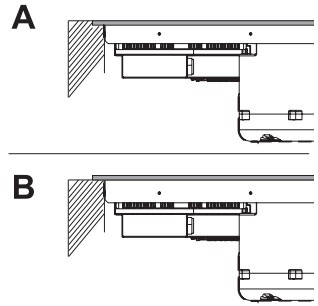
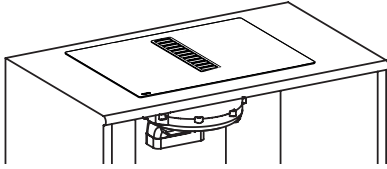


112.0711.355

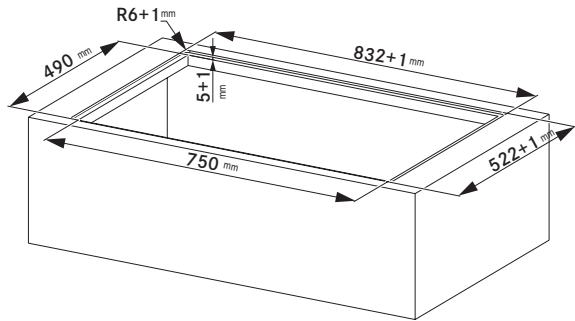


112.0711.355

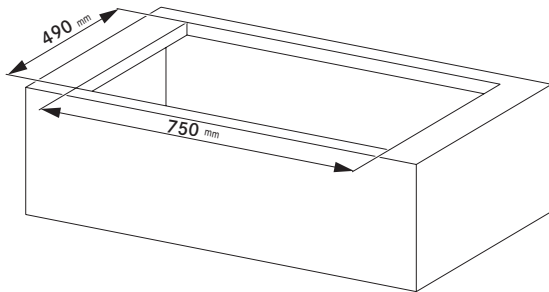




**A**

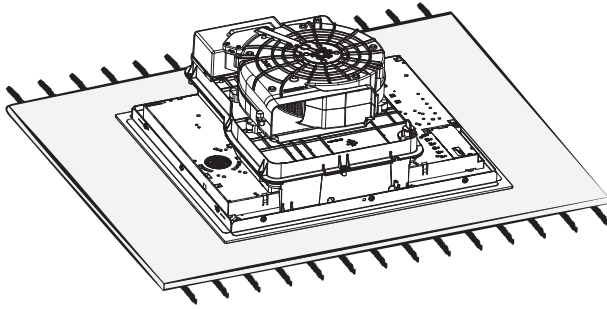


**B**

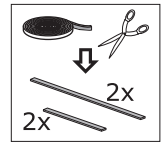
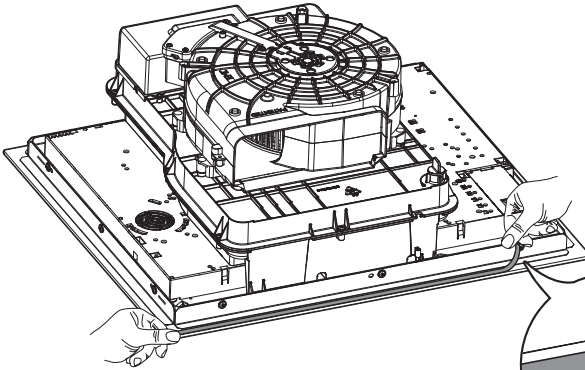




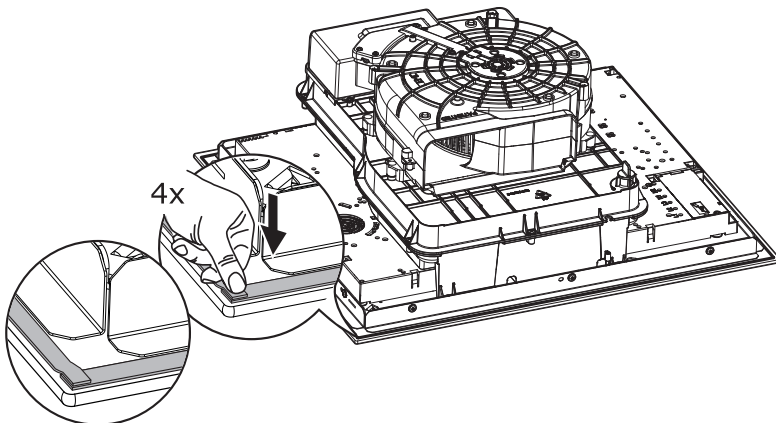
1



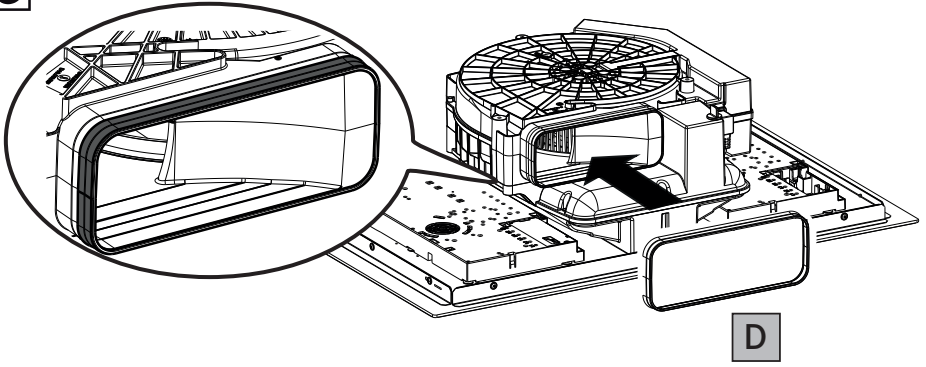
2



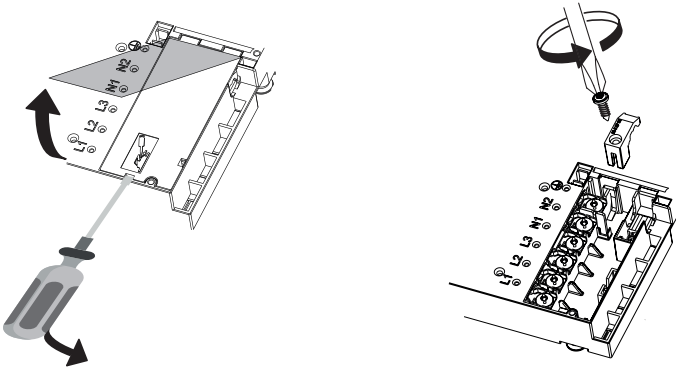
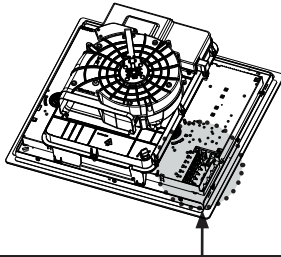
2 mm



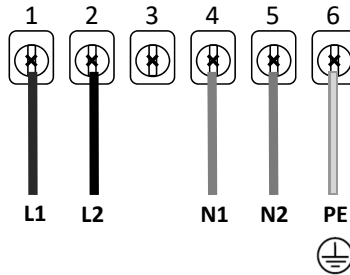
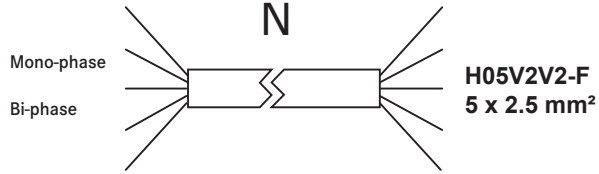
3



4



# 5

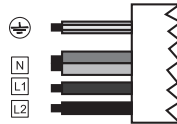


220V - 240V 1N ~



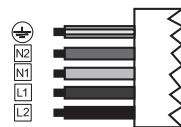
L	Black
L	Brown
N	Blue
N	Grey
⊕	Yellow / Green

380V - 415V 2N ~



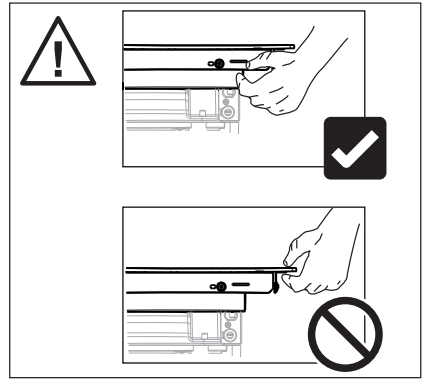
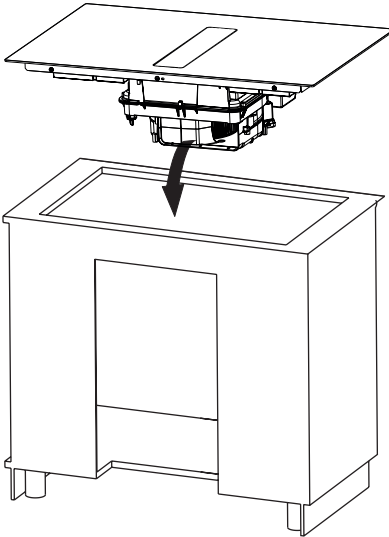
L1	Brown
L2	Black
N	Blue
N	Grey
⊕	Yellow / Green

380V - 415V 2N ~

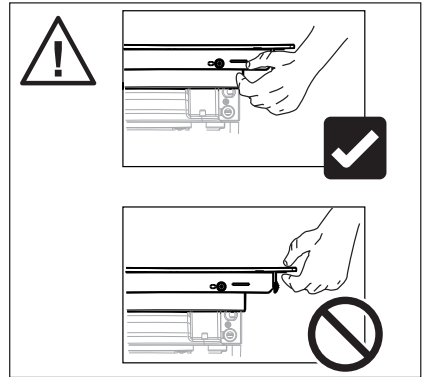
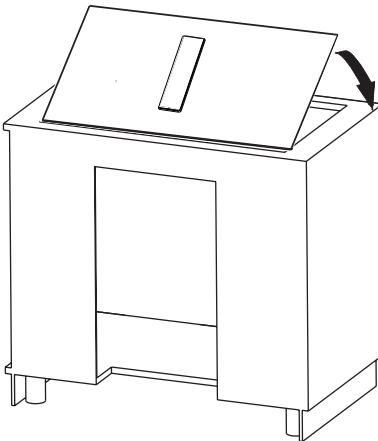


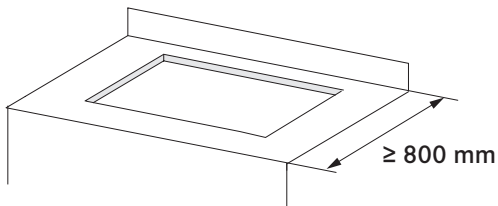
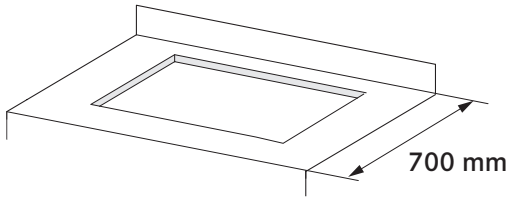
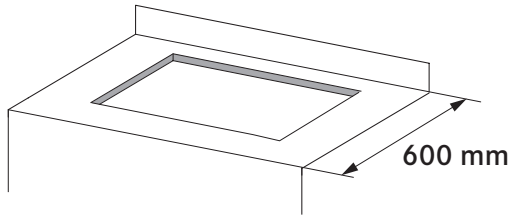
L1	Brown
L2	Black
N1	Blue
N2	Grey
⊕	Yellow / Green

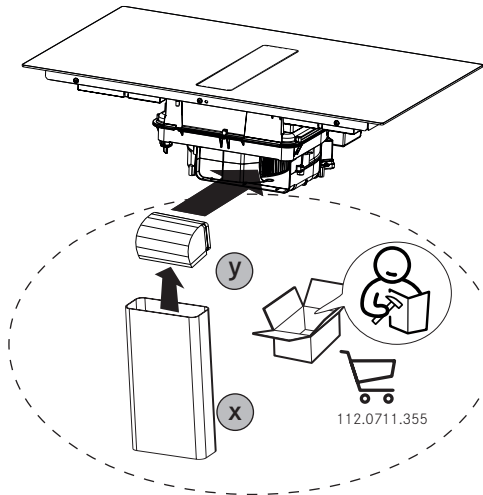
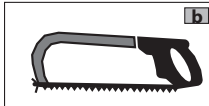
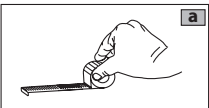
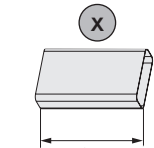
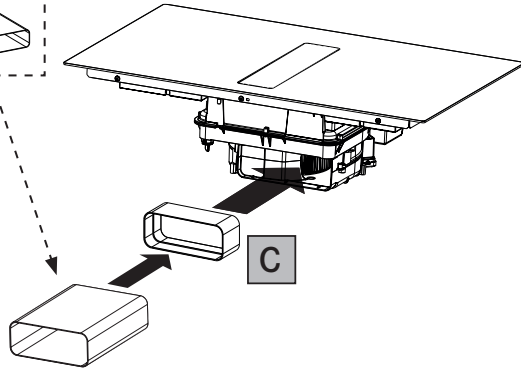
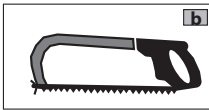
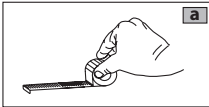
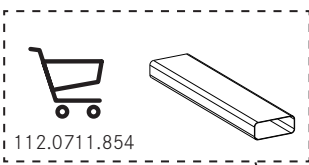
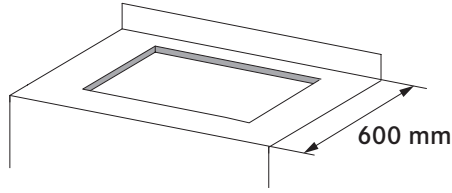
6

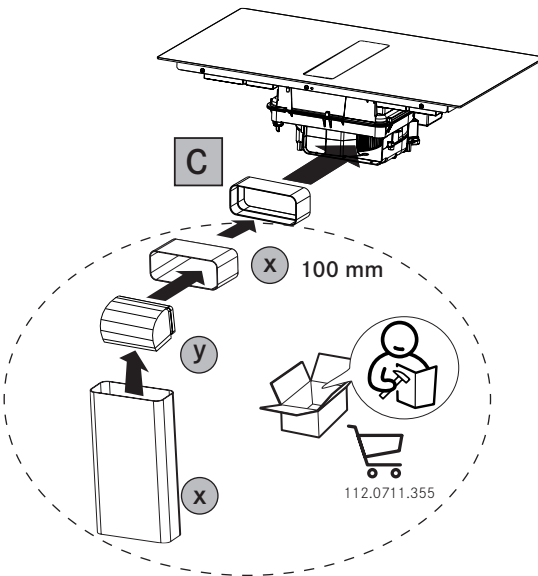
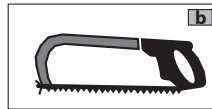
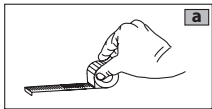
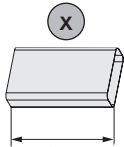
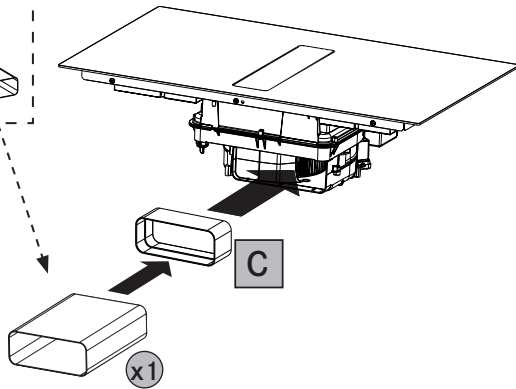
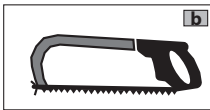
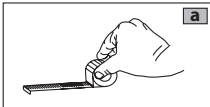
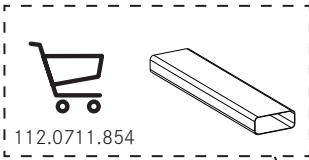
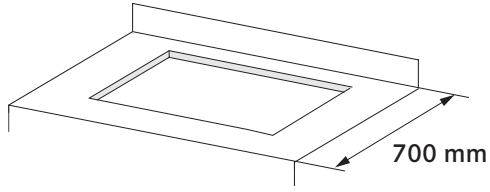


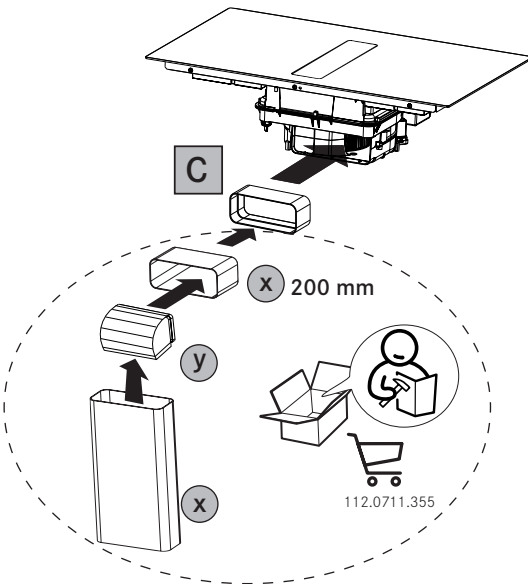
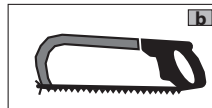
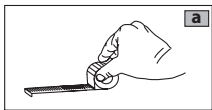
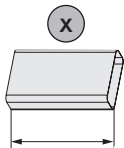
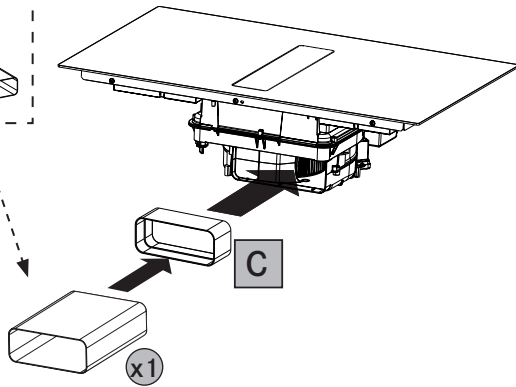
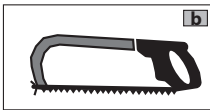
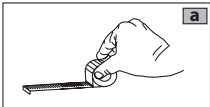
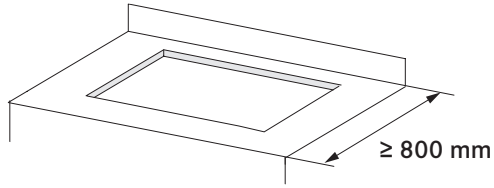
7



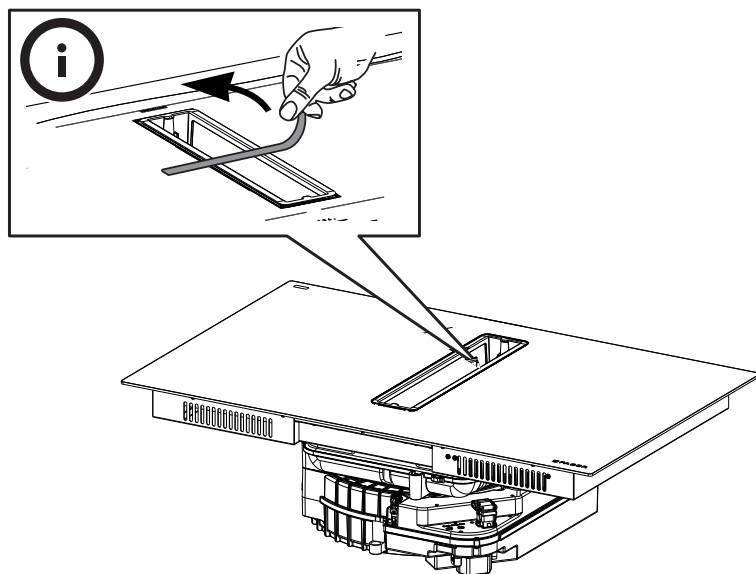




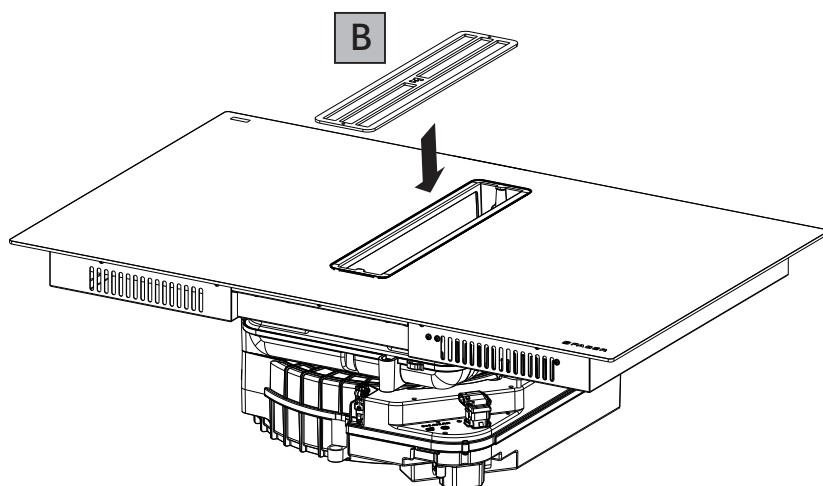


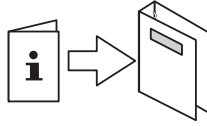


10



11

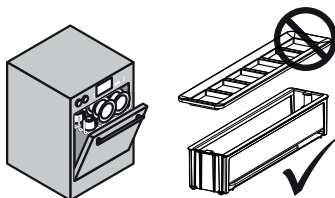
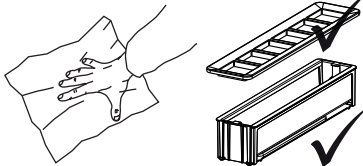
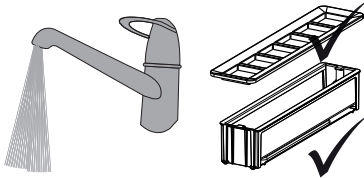
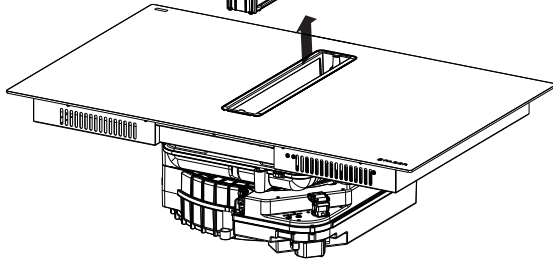
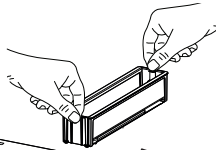
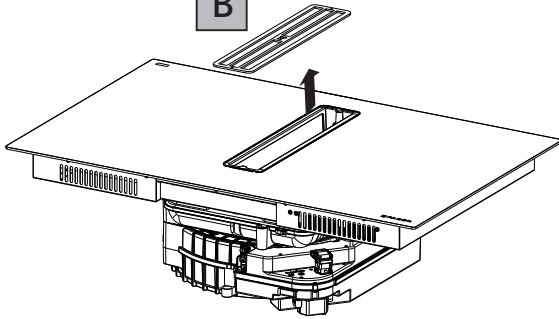


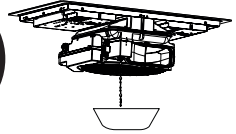


[franke.com](https://www.franke.com)

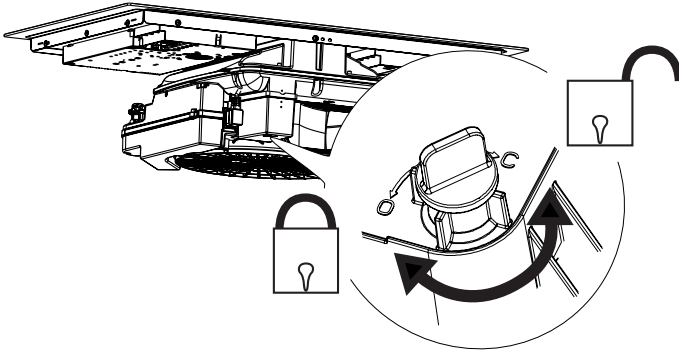


B

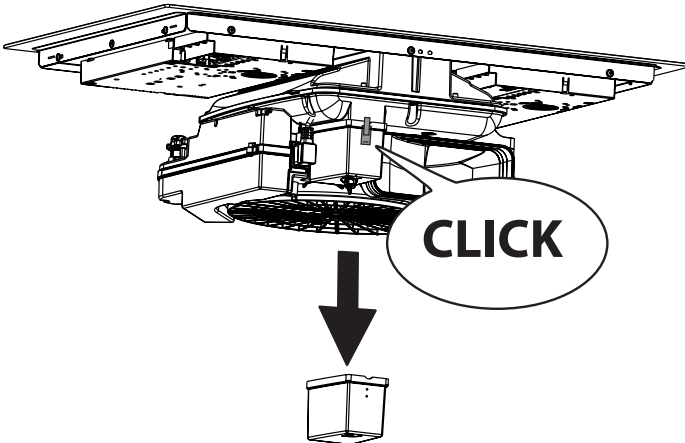




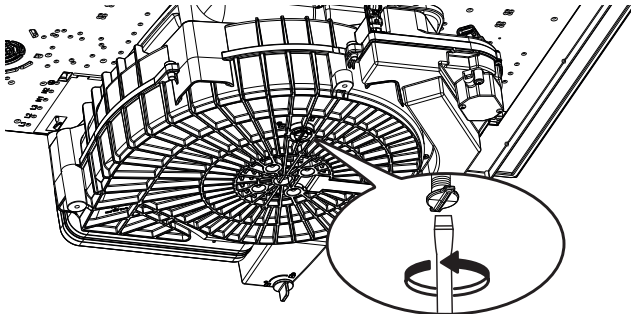
**a**



**b**



**c**







[franke.com](http://franke.com)

