

DE	Originalbetriebsanleitung	Akku Laubsauger / Laubbläser
EN	Translation of the original instructions	Cordless leaf vacuum / Leaf blower
FR	Traduction du mode d'emploi d'origine	Batterie aspirateur de feuilles / Souffleur de feuilles
IT	Traduzione del Manuale d'Uso originale	Batteria ricaricabile aspirafoglie / Soffiatore per foglie
NL	Vertaling van de originele gebruiksaanwijzing	Accubladzuiger / Bladblazer
CZ	Překlad originálního návodu k provozu	Baterie do vysavače listí / Fúkar na listí
SK	Preklad originálneho návodu na prevádzku	Akumulátorový vysávač lístia / Fúkač lístia
HU	Az eredeti használati utasítás fordítása	Lombszívó akkumulátora / Lombfúvó



LS 36-302-30

58584

**DEUTSCH**

ENGLISH

FRANÇAIS

ITALIANO

NEDERLANDS

ČESKY

SLOVENSKY

MAGYAR

Bitte lesen Sie die Betriebsanleitung vor Inbetriebnahme sorgfältig durch.

Please read the instructions carefully before starting the machine.

Veuillez lire avec soin le mode d'emploi avant la mise en service

Leggere attentamente le istruzioni per l'uso prima di mettere in funzione l'elettrodomestico.

Graag instructies zorgvuldig doorlezen vóórdát u de machine in gebruik neemt.

Před spuštěním stroje si pečlivě pročtěte návod k používání.

Pred prvým použitím prístroja si pozorne prečítajte návod na obsluhu.

Kérjük alaposan olvassa el a tájékoztatót mielőtt a gépet használja.



INBETRIEBNAHME | STARTING-UP THE MACHINE | MISE EN SERVICE | MESSA IN FUNZIONE |
INBEDRIJFSTELLING | UVEDENÍ DO PROVOZU | UVEDENIE DO PREVÁDZKY | ÜZEMBE HELYEZÉS |
UVEDBA V POGON

3

Deutsch

TECHNISCHE DATEN | **SICHERHEITSHINWEISE** | **BESTIMMUNGSGEMÄSSE VERWENDUNG** |
VERHALTEN IM NOTFALL | **LADEGERÄT** | **AKKU** | **ARBEITSHINWEISE** | **SYMBOLE** | **ENTSORGUNG**
GEWÄHRLEISTUNG | **SERVICE**

9

English

TECHNICAL DATA | SAFETY INSTRUCTIONS | SPECIFIED CONDITIONS OF USE | EMERGENCY PROCEDURE |
CHARGING EQUIPMENT | BATTERY | WORK INSTRUCTIONS | SYMBOLS | DISPOSAL | GUARANTEE | SERVICE

13

Français

CARACTÉRISTIQUES TECHNIQUES | INSTRUCTIONS DE SÉCURITÉ | UTILISATION CONFORME À LA DESTINATION |
CONDUITE EN CAS D'URGENCE | DISPOSITIF DE CHARGE | BATTERIE | CONSIGNES DE TRAVAIL | SYMBOLES |
LIQUIDATION | GARANTIE | SERVICE

16

Italiano

DATI TECNICI | NORME DI SICUREZZA | USO IN CONFORMITÀ ALLA DESTINAZIONE |
COMPORTAMENTO IN CASO D'EMERGENZA | L'IMPIANTO DI CARICAMENTO | BATTERIA | ISTRUZIONI DI LAVORO |
SIMBOLI | SMALTIMENTO | GARANZIA | SERVIZIO

19

Nederlands

TECHNISCHE GEGEVENS | VEILIGHEIDSAADVIEZEN | VOORGESCHREVEN GEBRUIK VAN HET SYSTEEM |
HANDELSWIJZE IN NOODGEVAL | LAADAPPARAAT | BATTERIJ | WERKINSTRUCTIES | SYMBOLEN | VERWIJDERING |
GARANTIE | SERVICE

22

Cesky

TECHNICKÉ ÚDAJE | BEZPEČNOSTNÍ UPOZORNĚNÍ | POUŽITÍ V SOULADU S URČENÍM | CHOVÁNÍ V PŘÍPADĚ NOUZE |
LIKVIDACE | NABÍJEČÍ ZAŘÍZENÍ | BATERIE | PRACOVNÍ POKYNY | SYMBOLY | LIKVIDACE | ZÁRUKA | SERVIS

25

Slovensky

TECHNICKÉ ÚDAJE | BEZPEČNOSTNÉ POKYNY | POUŽITIE PODĽA PREDPISOV | SPRÁVANIE V PRÍPADE NÚDZE |
NABÍJACIE ZARIADENIE | BATÉRIE | PRACOVNÉ POKYNY | SYMBOLY | LIKVIDÁCIA | ZÁRUKA | SERVIS

28

Magyar

MŰSZAKI ADATOK | BIZTONSÁGI TUDNIVALÓK | RENDELTELTÉS SZERINTI HASZNÁLAT |
VISELKEDÉS KÉNYSZERHELYZETBEN | TÖLTŐ KÉSZÜLÉK | AKKUMULÁTOR | MUNKAUTASÍTÁSOK | SYMBOLY | KISELEJTEZÉS |
JÓTÁLLÁS | SZERVÍZ

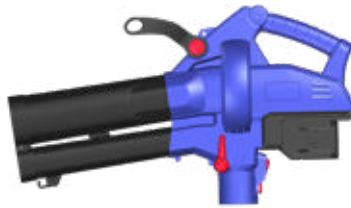
31



LIEFERUMFANG | DELIVERY RANGE | PIÈCES FOURNIES | ACCESSORI IN DOTAZIONE |
LEVERING | ROZSAH DODÁVKY | ŠTANDARDNÁ VÝBAVA | ALAPKIVITEL



1



2



4



3



5



DE **Montage**

EN Assembly

FR Assemblage

IT Montaggio

NL Montage

CZ Montáž

SK Montáž

HU Szerelés



2

DE **Inbetriebnahme**

EN Starting-up the machine

FR mise en service

IT Messa in funzione

NL Inbedrijfstelling

CZ Uvedení do provozu

SK Uvedenie do prevádzky

HU Üzembe helyezés



3

DE **Betrieb**

EN Operation

FR Fonctionnement

IT Esercizio

NL Gebruik

CZ Provoz

SK Prevádzka

HU Üzemeltetés



4-5

DE **Reinigung / Wartung**

EN Cleaning / Maintenance

FR Nettoyage / Entretien

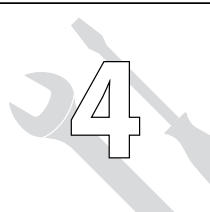
IT Pulizia / Manutenzione

NL Schoonmaken / Onderhoud

CZ Čištění / Údržba

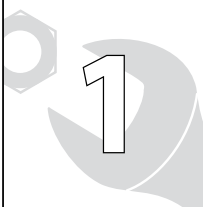
SK Čistenie / Údržba

HU Tisztítás / Karbantartás



6

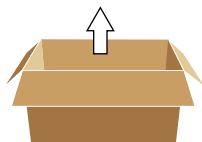
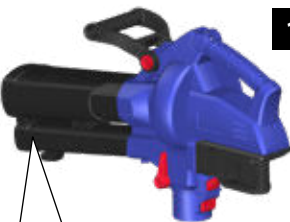
2



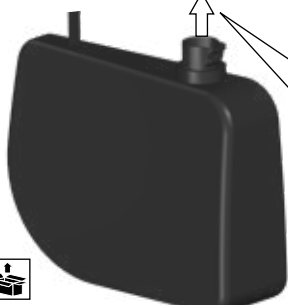
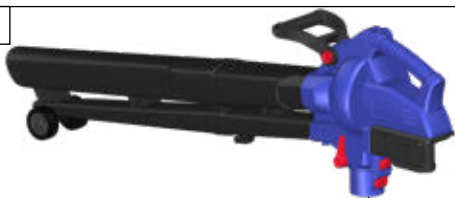
DE **Montage**
EN Assembly
FR Assemblage
IT Montaggio
NL Montage
CZ Montáž
SK Montáž
HU Szerelés



1



2

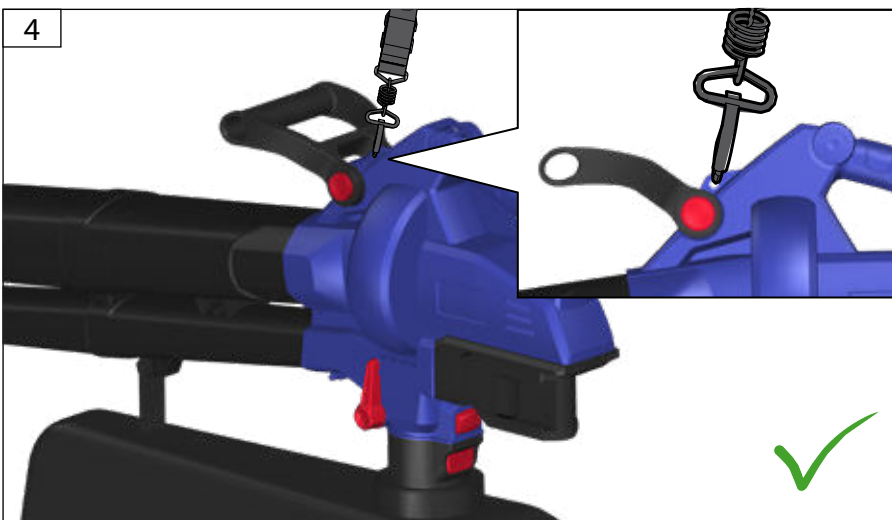
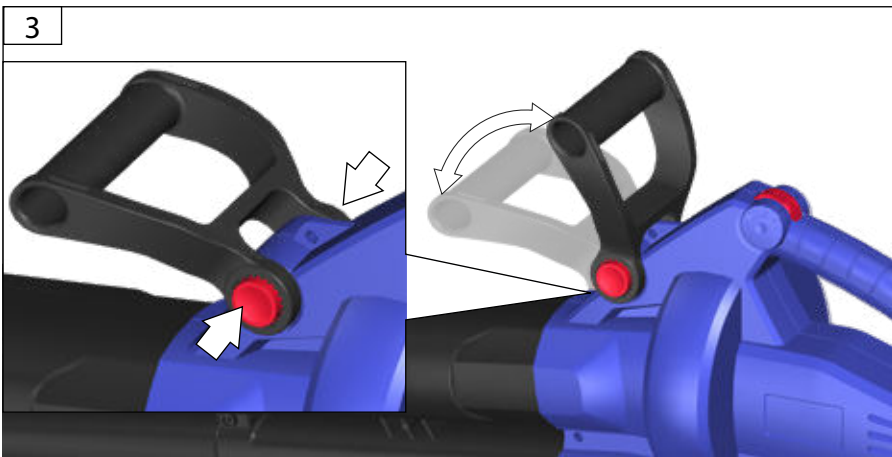


CLICK

DE **Montage**
EN Assembly
FR Assemblage
IT Montaggio
NL Montage
CZ Montáž
SK Montáž
HU Szerelés



3

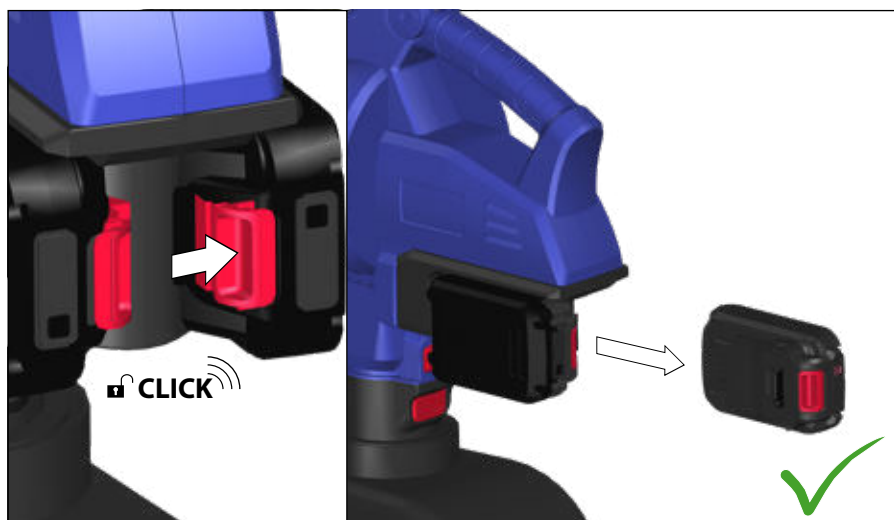
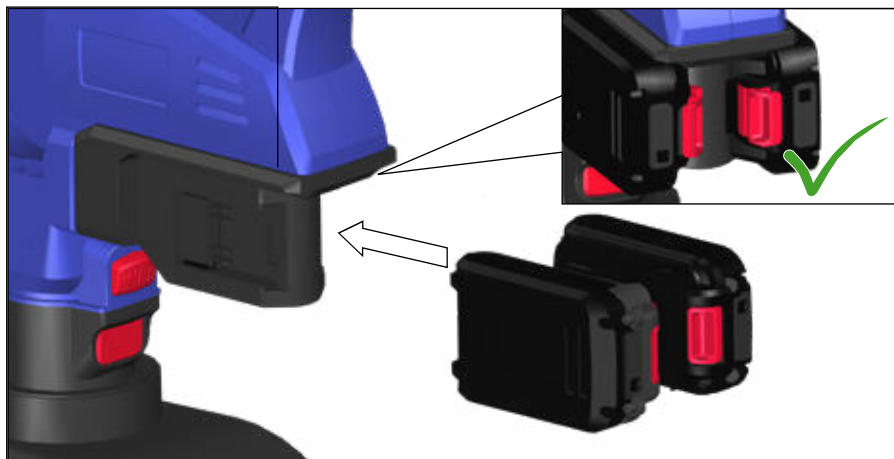


2

DE	Inbetriebnahme
EN	Starting-up the machine
FR	mise en service
IT	Messa in funzione
NL	Inbedrijfstelling
CZ	Uvedení do provozu
SK	Uvedenie do prevádzky
HU	Üzembe helyezés



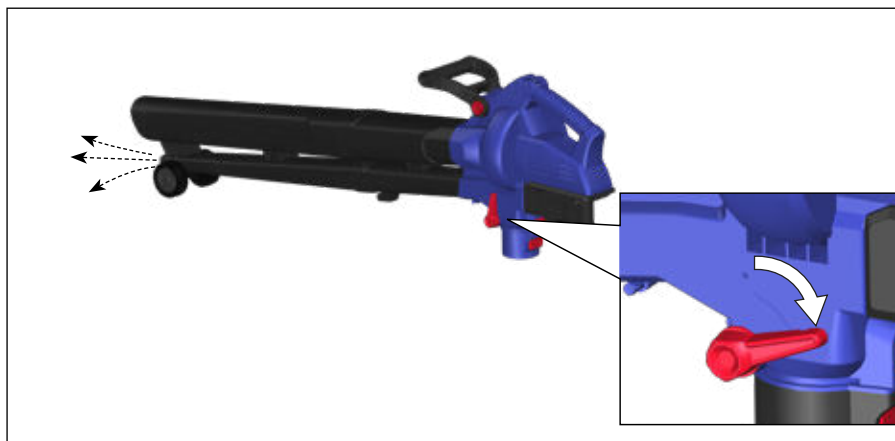
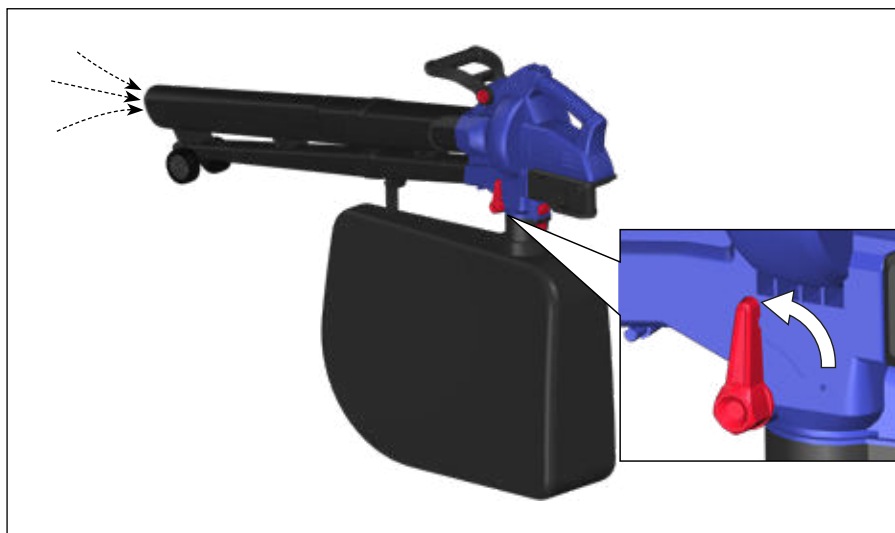
58543 AP 18-30
58544 AP 18-40



DE **Betrieb**
EN Operation
FR Fonctionnement
IT Esercizio
NL Gebruik
CZ Provoz
SK Prevádzka
HU Üzemeltetés

START
3
STOP

5



START

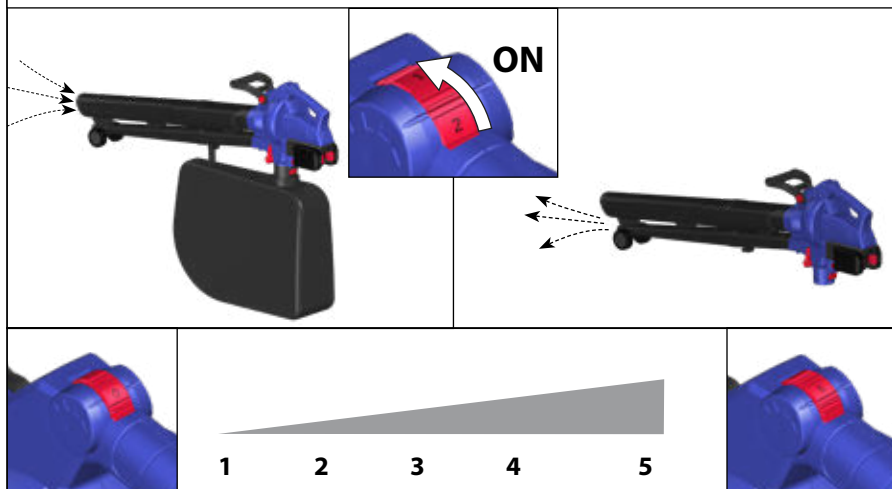
3

STOP

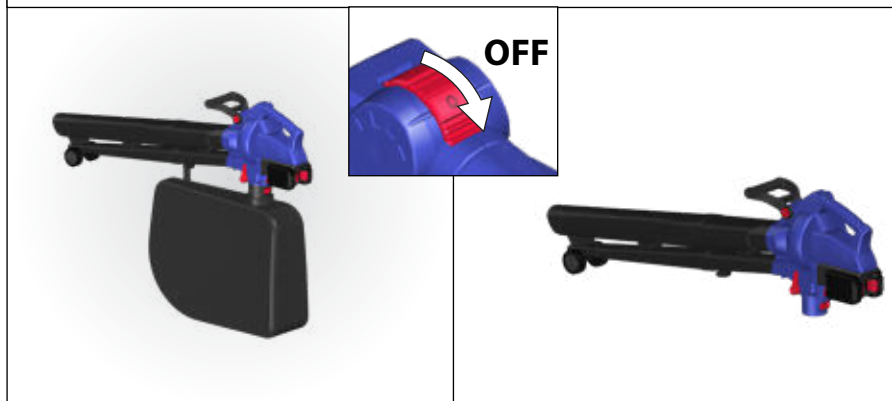
DE **Betrieb**
 EN Operation
 FR Fonctionnement
 IT Esercizio
 NL Gebruik
 CZ Provoz
 SK Prevádzka
 HU Üzemeltetés



START

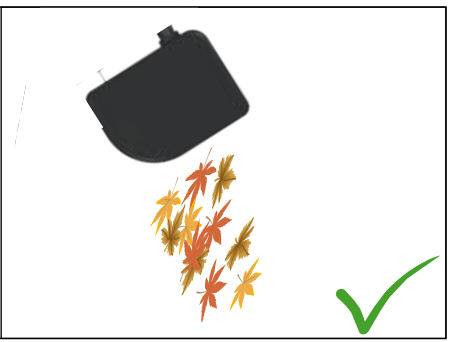
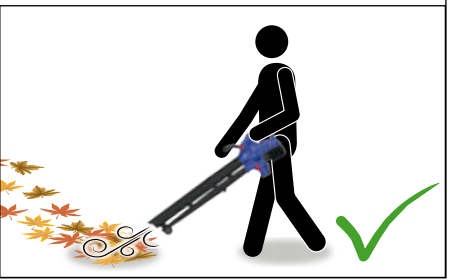
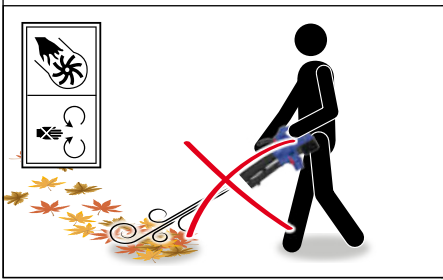


STOP



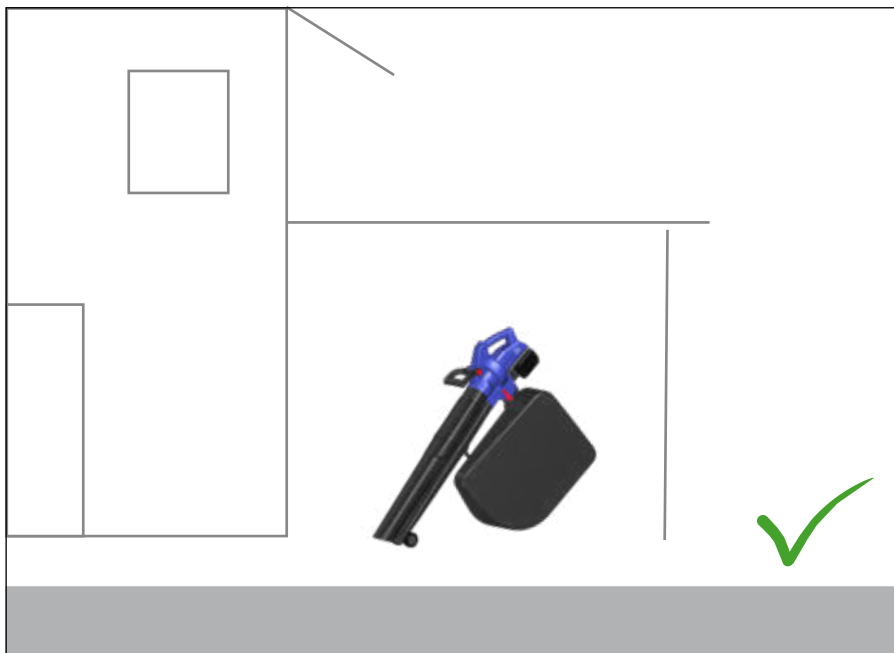
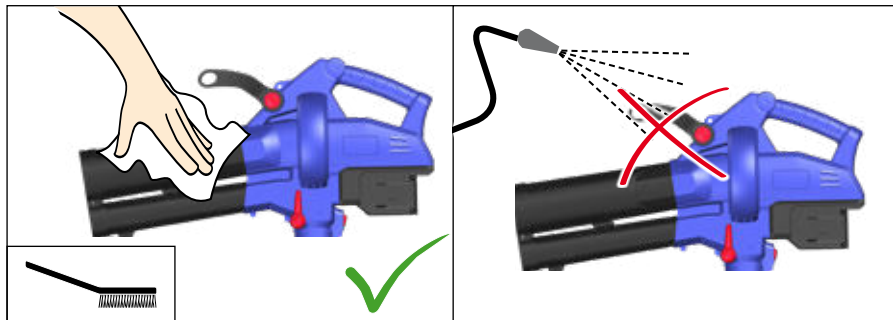
DE **Betrieb**
EN Operation
FR Fonctionnement
IT Esercizio
NL Gebruik
CZ Provoz
SK Prevádzka
HU Üzemeltetés

START
3
STOP





DE **Reinigung / Wartung**
EN Cleaning / Maintenance
FR Nettoyage / Entretien
IT Pulizia / Manutenzione
NL Schoonmaken / Onderhoud
CZ Čištění / Údržba
SK Čistenie / Údržba
HU Tisztítás / Karbantartás



Technische Daten

Akku Laubsauger / Laubbläser	LS 36-302-30
Artikel-Nr.	58584
Spannung Wechselakku	36 V
Leerlaufdrehzahl	6000 - 12000 1/min
Luftgeschwindigkeit	230 km/h
Luftvolumenstrom	480 m ³ /h
Hackrate	8:1
Fangsackvolumen	45 l
Gewicht ohne Wechselakku	3,15 kg

Geräuschinformation

Gemessen nach ¹⁾ ISO 22868, Unsicherheit K = 2,5 dB (A); ²⁾ 2000/14/EC; Unsicherheit K = 1,99 dB (A);

Schalldruckpegel L_{pA} ¹⁾

Gemessener Schalleistungspegel L_{WA} ²⁾ 80,5 dB (A)

Garantierter Schalleistungspegel L_{WA} ²⁾ 96 dB (A)

Gehörschutz tragen.

Vibrationsinformationen

Schwingungsgesamtwerte (Vektorsumme dreier Richtungen) ermittelt entsprechend ISO 22867, Unsicherheit K = 1,5 m/s²

Schwingungsemissionswert a_h 7,060 m/s²

Technische Änderungen vorbehalten!

WARNUNG: Der angegebene Schwingungspegel repräsentiert die hauptsächlichsten Anwendungen des Elektrowerkzeugs. Wenn allerdings das Elektrowerkzeug für andere Anwendungen, mit abweichenden Einsatzwerkzeugen oder ungenügender Wartung eingesetzt wird, kann der Schwingungspegel abweichen. Dies kann die Schwingungsbelastung über den gesamten Arbeitszeitraum deutlich erhöhen.

Der tatsächliche Schwingungsemissionswert kann sich je nach Art und Weise der Anwendung vom angegebenen Wert unterscheiden.

Der Schwingungspegel kann für den Vergleich von Elektrowerkzeugen miteinander verwendet werden.

Er eignet sich auch für eine vorläufige Einschätzung der Schwingungsbelastung.

Für eine genaue Abschätzung der Schwingungsbelastung sollten auch die Zeiten berücksichtigt werden, in denen das Gerät abgeschaltet ist oder zwar läuft, aber nicht tatsächlich im Einsatz ist. Dies kann die Schwingungsbelastung über den gesamten Arbeitszeitraum deutlich reduzieren.

Legen Sie zusätzliche Sicherheitsmaßnahmen zum Schutz des Bedieners vor der Wirkung von Schwingungen fest wie zum Beispiel: Wartung von Elektrowerkzeug und Einsatzwerkzeugen, Warmhalten der Hände, Organisation der Arbeitsabläufe.



Benutzen Sie das Gerät erst nachdem Sie die Betriebsanleitung aufmerksam gelesen und

verstanden haben. Machen Sie sich mit den Bedienelementen und dem richtigen Gebrauch des Gerätes vertraut. Beachten Sie alle in der Anleitung aufgeführten Sicherheitshinweise.

Verhalten Sie sich verantwortungsvoll gegenüber anderen Personen.

Der Bediener ist verantwortlich für Unfälle oder Gefahren gegenüber Dritten.

Falls über den Anschluss und die Bedienung des Gerätes Zweifel entstehen sollten, wenden Sie sich an den Kundendienst.

Diese Anleitung können Sie auch im Internet auf unserer Homepage in digitaler Form herunterladen.

Allgemeine Sicherheitshinweise für Elektrowerkzeuge



WARNUNG Lesen Sie alle Sicherheitshinweise und

Anweisungen. Versäumnisse bei der Einhaltung der Sicherheitshinweise und Anweisungen können elektrischen Schlag, Brand und/oder schwere Verletzungen verursachen.

Bewahren Sie alle Sicherheitshinweise und Anweisungen für die Zukunft auf.

Der in den Sicherheitshinweisen verwendete Begriff „Elektrowerkzeug“ bezieht sich auf netzbetriebene Elektrowerkzeuge (mit Netzkabel) oder auf akkubetriebene Elektrowerkzeuge (ohne Netzkabel).

1) Arbeitsplatzsicherheit

- a) **Halten Sie Ihren Arbeitsbereich sauber und gut beleuchtet.** Unordnung oder unbeleuchtete Arbeitsbereiche können zu Unfällen führen.
- b) **Arbeiten Sie mit dem Elektrowerkzeug nicht in explosionsgefährdeter Umgebung, in der sich brennbare Flüssigkeiten, Gase oder Stäube befinden.** Elektrowerkzeuge erzeugen Funken, die den Staub oder die Dämpfe entzünden können.
- c) **Halten Sie Kinder und andere Personen während der Benutzung des Elektrowerkzeugs fern.** Bei Ablenkung können Sie die Kontrolle über das Gerät verlieren.

2) Elektrische Sicherheit

- a) **Der Anschlussstecker des Elektrowerkzeuges muss in die Steckdose passen. Der Stecker darf in keiner Weise verändert werden. Verwenden Sie keine Adapterstecker gemeinsam mit schutzgeerdeten Elektrowerkzeugen.** Unveränderte Stecker und passende Steckdosen verringern das Risiko eines elektrischen Schlages.
- b) **Vermeiden Sie Körperkontakt mit geerdeten Oberflächen wie von Rohren, Heizungen, Herden und Kühlschränken.** Es besteht ein erhöhtes Risiko durch elektrischen Schlag, wenn Ihr Körper geerdet ist.
- c) **Halten Sie Elektrowerkzeuge von Regen oder Nässe fern.** Das Eindringen von Wasser in ein Elektrowerkzeug erhöht das Risiko eines elektrischen Schlages.
- d) **Zweckentfremden Sie das Kabel nicht, um das Elektrowerkzeug zu tragen, aufzuhängen oder um den Stecker aus der Steckdose zu ziehen. Halten Sie das Kabel fern von Hitze, Öl, scharfen Kanten oder sich bewegenden Geräteteilen.** Beschädigte oder verwickelte Kabel erhöhen das Risiko eines elektrischen Schlages.
- e) **Wenn Sie mit einem Elektrowerkzeug im Freien arbeiten, verwenden Sie nur Verlängerungskabel, die auch für den Außenbereich geeignet sind.** Die Anwendung einer für den Außenbereich geeigneten Verlängerungskabels verringert das Risiko eines elektrischen Schlages.
- f) **Wenn der Betrieb des Elektrowerkzeuges in feuchter Umgebung nicht vermeidbar ist, verwenden Sie einen Fehlerstromschutzschalter.** Der Einsatz eines Fehlerstromschutzschalters vermindert das Risiko eines elektrischen Schlages.

3) Sicherheit von Personen

- a) **Seien Sie aufmerksam, achten Sie darauf, was Sie tun, und gehen Sie mit Vernunft an die Arbeit mit einem Elektrowerkzeug. Benutzen Sie kein Elektrowerkzeug, wenn Sie müde sind oder unter dem Einfluss von Drogen, Alkohol oder Medikamenten stehen.** Ein Moment der Unachtsamkeit beim Gebrauch des Elektrowerkzeuges kann zu ernsthaften Verletzungen führen.
 - b) **Tragen Sie persönliche Schutzausrüstung und immer eine Schutzbrille.** Das Tragen persönlicher Schutzausrüstung, wie Staubmaske, rutschfeste Sicherheitsschuhe, Schutzhelm oder Gehörschutz, je nach Art und Einsatz des Elektrowerkzeuges, verringert das Risiko von Verletzungen.
 - c) **Vermeiden Sie eine unbeabsichtigte Inbetriebnahme. Vergewissern Sie sich, dass das Elektrowerkzeug ausgeschaltet ist, bevor Sie es an die Stromversorgung und/oder den Akku anschließen, es aufnehmen oder tragen.** Wenn Sie beim Tragen des Elektrowerkzeuges den Finger am Schalter haben oder das Gerät eingeschaltet an die Stromversorgung anschließen, kann dies zu Unfällen führen.
 - d) **Entfernen Sie Einstellwerkzeuge oder Schraubenschlüssel, bevor Sie das Elektrowerkzeug einschalten.** Ein Werkzeug oder Schlüssel, der sich in einem drehenden Geräteteil befindet, kann zu Verletzungen führen.
 - e) **Vermeiden Sie eine abnormale Körperhaltung. Sorgen Sie für einen sicheren Stand und halten Sie jederzeit das Gleichgewicht.** Dadurch können Sie das Elektrowerkzeug in unerwarteten Situationen besser kontrollieren.
 - f) **Tragen Sie geeignete Kleidung. Tragen Sie keine weite Kleidung oder Schmuck. Halten Sie Haare, Kleidung und Handschuhe fern von sich bewegenden Teilen.** Lockere Kleidung, Schmuck oder lange Haare können von sich bewegenden Teilen erfasst werden.
 - g) **Wenn Staubabsaugung und -auffangeinrichtungen montiert werden können, vergewissern Sie sich, dass diese angeschlossen sind und richtig verwendet werden.** Verwendung einer Staubabsaugung kann Gefährdungen durch Staub verringern.
- ### 4) Verwendung und Behandlung des Elektrowerkzeuges
- a) **Überlasten Sie das Gerät nicht. Verwenden Sie für Ihre Arbeit das dafür bestimmte Elektrowerkzeug.** Mit dem passenden Elektrowerkzeug arbeiten Sie besser und sicherer im angegebenen Leistungsbereich.
 - b) **Benutzen Sie kein Elektrowerkzeug, dessen Schalter defekt ist.** Ein Elektrowerkzeug, das sich nicht mehr ein- oder ausschalten lässt, ist gefährlich und muss repariert werden.

- c) **Ziehen Sie den Stecker aus der Steckdose und/oder entfernen Sie den Akku, bevor Sie Geräteeinstellungen vornehmen, Zubehörteile wechseln oder das Gerät weglegen.** Diese Vorsichtsmaßnahme verhindert den unbeabsichtigten Start des Elektrowerkzeuges.
- d) **Bewahren Sie unbenutzte Elektrowerkzeuge außerhalb der Reichweite von Kindern auf. Lassen Sie Personen das Gerät nicht benutzen, die mit diesem nicht vertraut sind oder diese Anweisungen nicht gelesen haben.** Elektrowerkzeuge sind gefährlich, wenn sie von unerfahrenen Personen benutzt werden.
- e) **Pflegen Sie Elektrowerkzeuge mit Sorgfalt. Kontrollieren Sie, ob bewegliche Teile einwandfrei funktionieren und nicht klemmen, ob Teile gebrochen oder so beschädigt sind, dass die Funktion des Elektrowerkzeuges beeinträchtigt ist. Lassen Sie beschädigte Teile vor dem Einsatz des Gerätes reparieren.** Viele Unfälle haben ihre Ursache in schlecht gewarteten Elektrowerkzeugen.
- f) **Halten Sie Schneidwerkzeuge scharf und sauber.** Sorgfältig gepflegte Schneidwerkzeuge mit scharfen Schneidkanten verklemmen sich weniger und sind leichter zu führen.
- g) **Verwenden Sie Elektrowerkzeug, Zubehör, Einsatzwerkzeuge usw. entsprechend diesen Anweisungen. Berücksichtigen Sie dabei die Arbeitsbedingungen und die auszuführende Tätigkeit.** Der Gebrauch von Elektrowerkzeugen für andere als die vorgesehenen Anwendungen kann zu gefährlichen Situationen führen.
- 5) **Verwendung und Behandlung des Akkuwerkzeuges**
- a) **Laden Sie die Akkus nur in Ladegeräten auf, die vom Hersteller empfohlen werden.** Für ein Ladegerät, das für eine bestimmte Art von Akkus geeignet ist, besteht Brandgefahr, wenn es mit anderen Akkus verwendet wird.
- b) **Verwenden Sie nur die dafür vorgesehenen Akkus in den Elektrowerkzeugen.** Der Gebrauch von anderen Akkus kann zu Verletzungen und Brandgefahr führen.
- c) **Halten Sie den nicht benutzten Akku fern von Büroklammern, Münzen, Schlüsseln, Nägeln, Schrauben oder anderen kleinen Metallgegenständen, die eine Überbrückung der Kontakte verursachen könnten.** Ein Kurzschluss zwischen den Akkukontakten kann Verbrennungen oder Feuer zur Folge haben.
- d) **Bei falscher Anwendung kann Flüssigkeit aus dem Akku austreten. Vermeiden Sie den Kontakt damit. Bei zufälligem Kontakt mit Wasser abspülen. Wenn die Flüssigkeit in die Augen kommt, nehmen Sie zusätzlich ärztliche Hilfe in Anspruch.** Austretende Akkuflüssigkeit kann zu Hautreizungen oder Verbrennungen führen.

6) Service

- a) **Lassen Sie Ihr Elektrowerkzeug nur von qualifiziertem Fachpersonal und nur mit Original-Ersatzteilen reparieren.** Damit wird sichergestellt, dass die Sicherheit des Elektrowerkzeuges erhalten bleibt.

Sicherheitshinweise für Laubsauger / Laubbläser

WARNUNG

Dieses Gerät darf nicht von Kindern sowie von Personen mit verringerten physischen, sensorischen oder mentalen Fähigkeiten oder Mangel an Erfahrung und Wissen benutzt werden.

Kinder dürfen nicht mit dem Gerät spielen. Reinigung und Benutzer-Wartung dürfen nicht von Kindern ohne Beaufsichtigung durchgeführt werden.

Lokale Vorschriften können auch eine Altersbeschränkung für den Anwender festlegen.

Betreiben Sie das Gerät nicht, wenn sich Personen, insbesondere Kinder und Haustiere in der Nähe sind.

WARNUNG

Verwenden Sie das Gerät nicht bei Regen oder Nässe.

Vor Inbetriebnahme

WARNUNG

Verletzungsgefahr! Ein nicht vollständig zusammengebautes Gerät kann zu schweren Verletzungen führen.

Montieren Sie das Gerät vollständig zusammen, bevor Sie es bedienen und an die Spannungsversorgung anschließen.

WARNUNG

Tragen Sie persönliche Schutzausrüstung.

- Schutzbrille tragen.
- Gehörschutz tragen.
- Feste Schuhe und lange Hosen tragen. Tragen Sie diese während der gesamten Einsatzzeit der Maschine. Betreiben Sie die Maschine nicht barfuß oder mit offenen Sandalen.
- Vermeiden Sie das Tragen von lose sitzender Kleidung oder Kleidung mit hängenden Schnüren oder Krawatten.
- Tragen Sie keine lose hängende Kleidung oder Schmuck, die in die Ansaugöffnung eingezogen werden könnte.
- Halten Sie langes Haar von den Ansaugöffnungen fern.

Betreiben Sie die Maschine in einer empfohlenen Position und nur auf einer festen, ebenen Oberfläche. Betreiben Sie die Maschine nicht auf einer gepflasterten Oberfläche oder einer Schotterdecke, bei denen das ausgeworfene Material Verletzungen verursachen könnte.

Inspezieren Sie vor dem Gebrauch des Gerätes den Arbeitsbereich. Entfernen Sie harte Gegenstände wie Steine, Glasscherben, Draht usw., die bei Gebrauch des Geräts weg geschleudert werden, abprallen oder auf andere Weise Verletzungen und Schäden verursachen können.

Führen Sie vor der Benutzung immer eine visuelle Inspektion durch. Das Gerät darf nicht benutzt werden falls es beschädigt, nicht korrekt montiert, oder die Sicherheitseinrichtungen defekt sind. Tauschen Sie abgenutzte und beschädigte Teile aus.

Verwenden Sie es nur wenn die korrekte Ausrüstung angebracht ist. Verwenden Sie niemals die Maschine mit beschädigter Abdeckung oder Schutzeinrichtung bzw. ohne Abdeckung oder Schutzeinrichtungen. Ersetzen Sie beschädigte oder unlesbare Beschriftungen.

Betreiben Sie den Laubsauger nur mit Düse und angeschlossenem Fangsack. Ersetzen Sie verschlissene oder beschädigte Komponenten.

Verwenden Sie dieses Blasgerät nicht in der Nähe von Lauf- oder Strauchfeuern, Grillstellen und offenen Feuern, Aschetonnen usw. Die Korrekte Nutzung des Blasgeräts trägt dazu bei, die Ausbreitung von Bränden zu verhindern.

WARNUNG

Arbeiten Sie nicht in der Nähe offener Fenster usw.

Legen Sie keine Gegenstände in die Ausblasöffnung des Blasrohrs. Achten Sie darauf, dass das aufzukehrende Material nicht auf Personen, Tiere, Glasscheiben oder feste Objekte wie Bäume, Autos, Mauern usw. geblasen wird. Durch den starken Luftstrom können Steine, Schmutz oder Stöcke weg geschleudert werden oder vom Bode abprallen und Personen wie Tiere verletzen, Glasscheiben bersten lassen oder sonstige Schäden verursachen.

Verwenden Sie dieses Gerät niemals dazu, Chemikalien, Düngemittel oder andere Substanzen zu versprühen. Dies verhindert die Verbreitung von toxischem Material.

Betrieb

Sorgen Sie bei der Arbeit mit dem Gerät immer für ausreichende Beleuchtung bzw. gute Lichtverhältnisse. Mangelhafte Beleuchtung/ Lichtverhältnisse stellen ein hohes Sicherheitsrisiko dar.

Die Verwendung der Maschine unter Schlechtwetterbedingungen, insbesondere bei Blitzrisiko, ist zu vermeiden.

WARNUNG

Verletzungsgefahr durch rotierendes Flügelrad.

- Hände fernhalten.
- Niemals die Maschine mit beschädigter Abdeckung oder Schutzeinrichtung bzw. ohne Abdeckung oder Schutzeinrichtungen verwenden.
- Vor allen Einstell-, Reinigungs- und Wartungsarbeiten am Gerät den Wechsellakku herausnehmen.
- Warten Sie, bis alle rotierenden Teile zum Stillstand gekommen sind und sich das Gerät abgekühlt hat.

Achten Sie darauf, beim Betrieb der Maschine auf sicheren Stand, besonders an Hängen.

Vermeiden Sie eine abnormale Körperhaltung. Gehen Sie! Nicht rennen!

Achtung beim Rückwärtsgehen, Stolpergefahr! Halten Sie beim Arbeiten das Gerät mit beiden Händen und mit Abstand vom eigenen Körper gut fest.

Stehen Sie bei Zuführung von Material niemals auf einer höheren Ebene als der Ebene der Grundfläche der Maschine.

Stellen Sie vor dem Start der Maschine sicher, dass die Zuführung leer ist.

Halten Sie Ihr Gesicht und Ihren Körper von der Einfüllöffnung fern.

Lassen Sie nicht zu, dass sich Hände, andere Körperteile oder Kleidung in der Zuführung, im Auswurfkanal oder in der Nähe bewegter Teile befinden.

Halten Sie sich beim Betrieb der Maschine nicht in der Auswurfzone auf.

Es ist strengstens untersagt, die an der Maschine befindlichen Schutzeinrichtungen zu demontieren, abzuändern oder Zweck zu entfernen oder fremde Schutzeinrichtungen anzubringen.

Schalten Sie die Maschine immer vor dem Anbringen oder Entfernen des Fangsacks ab.

Schalten Sie die Maschine ab falls die Maschine verstopft, bevor Sie sie von Unrat befreien. Transportieren Sie die Maschine nicht, solange die Energiequelle läuft.

Nehmen Sie vor allen Einstell-, Reinigungs- und Wartungsarbeiten am Gerät den Wechsellakku heraus.

WARNUNG

Sollte das Gerät unnormal zu vibrieren beginnen, schalten Sie den Motor ab, und suchen Sie sofort nach der Ursache. Vibrationen sind generell eine Warnung vor einer Betriebsstörung.

Stoppen Sie das Gerät und trennen es von der Stromversorgung

- wann immer Sie das Gerät verlassen
- vor dem Entfernen von Blockierungen
- vor Überprüfen, Reinigen oder Arbeiten am Gerät
- nach Kontakt mit einem Fremdkörper, um das Gerät auf Beschädigungen zu überprüfen

Entfernen von Blockierungen

Schalten Sie bei Blockierung das Gerät sofort aus und warten Sie bis die Maschine ausgelaufen ist. Entfernen Sie dann den Gegenstand.

Wartung und Aufbewahrung

Schalten Sie die Maschine ab und berühren Sie keine sich bewegenden gefährlichen Teile. Warten Sie bis diese vollständig ausgelaufen sind und sich das Gerät abgekühlt hat.

wenn Sie die Maschine auf Beschädigungen untersuchen;

wenn Sie beschädigte Teile ersetzen oder reparieren; wenn Sie lose Teile überprüfen und diese festziehen;

Lassen Sie nicht zu, dass sich verarbeitetes Material in der Auswurfzone ansammelt, da dies den ordentlichen Auswurf verhindern kann und eine Wiedereinführung des Materials über die Einfüllöffnung verursachen kann.

Restrisiken

Trotz dem Beachten der Betriebsanleitung können auch nicht offensichtliche Restrisiken bestehen.

GEFAHR

Dieses Elektrowerkzeug erzeugt während des Betriebs ein elektromagnetisches Feld. Dieses Feld kann unter bestimmten Umständen aktive oder passive medizinische Implantate beeinträchtigen. Um die Gefahr von ernsthaften oder tödlichen Verletzungen zu verringern, empfehlen wir Personen mit medizinischen Implantaten Ihren Arzt und den Hersteller vom medizinischen Implantat zu konsultieren, bevor die Maschine bedient wird.

VORSICHT

Gesundheitsschäden, die aus Hand-Arm-Schwingungen resultieren, falls das Gerät über längeren Zeitraum verwendet wird oder nicht ordnungsgemäß geführt und gewartet wird.

Vibrationsdämpfungssysteme sind kein garantierter Schutz gegen Weißfinger-Krankheit oder Karpaltunnelsyndrom. Daher ist bei regelmäßigem Dauereinsatz des Geräts der Zustand von Fingern und Handwurzel gründlich zu überwachen. Falls Symptome der obengenannten Krankheiten auftreten, sofort einen Arzt aufsuchen. Um das Risiko der „Weißfingerkrankheit“ zu verringern, halten Sie Ihre Hände während des Arbeitens warm und machen in regelmäßigen Abständen Pausen.

VORSICHT

**Gehörschädigungen
Längerer Aufenthalt in unmittelbarer Nähe des laufenden Geräts kann zu Gehörschädigungen führen. Gehörschutz tragen.**

Eine gewisse Lärmbelastung durch dieses Gerät ist nicht vermeidbar. Verlegen Sie lärmintensive Arbeiten auf zugelassene und dafür bestimmte Zeiten. Halten Sie sich ggf. an Ruhezeiten und beschränken Sie die Arbeitsdauer auf das Notwendigste. Zu Ihrem persönlichen Schutz und Schutz in der Nähe befindlicher Personen ist ein geeigneter Gehörschutz zu tragen.

Bitte beachten Sie: Dieses Gerät darf in Wohngebieten nach der deutschen Maschinenlärmschutzverordnung vom September 2002 an Sonn- und Feiertagen sowie an Werktagen von 20:00 Uhr bis 7:00 Uhr nicht in Betrieb genommen werden. Zusätzlich gilt das Betriebsverbot zu folgenden Tageszeiten: von 7:00 Uhr bis 9:00 Uhr, von 13:00 Uhr bis 15:00 Uhr und von 17:00 bis 20:00 Uhr.

Beachten Sie zusätzlich auch die landesrechtlichen Vorschriften zum Lärmschutz!

Beschränken Sie die Geräuschentwicklung und Vibration auf ein Minimum!

- Verwenden Sie nur einwandfreie Geräte.
- Warten und reinigen Sie das Gerät regelmäßig.
- Passen Sie Ihre Arbeitsweise dem Gerät an.
- Überlasten Sie das Gerät nicht.
- Lassen Sie das Gerät gegebenenfalls überprüfen.
- Schalten Sie das Gerät aus, wenn es nicht benutzt wird.
- Schutzhandschuhe tragen.

Verhalten im Notfall

Leiten Sie die der Verletzung entsprechend notwendigen Erste Hilfe Maßnahmen ein und fordern Sie schnellst möglich qualifizierte ärztliche Hilfe an. Bewahren Sie den Verletzten vor weiteren Schädigungen und stellen Sie diesen ruhig. Wenn Sie Hilfe anfordern, machen Sie folgende Angaben: 1. Ort des Unfalls, 2. Art des Unfalls, 3. Zahl der Verletzten, 4. Art der Verletzungen

Symbole



Warnung / Achtung!



Warnung! Bitte lesen Sie die Betriebsanleitung vor Inbetriebnahme sorgfältig durch.



Warnung vor wegschleudernden Teilen



Halten Sie andere Personen fern. Sie könnten durch weggeschleuderte Fremdkörper verletzt werden.



Verletzungsgefahr durch rotierendes Flügelrad.



Hände und Füße fernhalten.



Setzen Sie das Gerät nicht dem Regen aus und benutzen Sie es nicht in nasser oder feuchter Umgebung.



Vor allen Einstell-, Reinigungs- und Wartungsarbeiten am Gerät den Wechselakku herausnehmen.



Schutzbrille tragen.



Gehörschutz tragen.



Garantierter Schalleistungspegel



Schadhafte und/oder zu entsorgende elektrische oder elektronische Geräte müssen an den dafür vorgesehenen Recycling-Stellen abgegeben werden.



Europäisches Konformitätszeichen

Bestimmungsgemäße Verwendung

Der Laubbläser / Laubsauger ist bestimmt zum Zusammenblasen und Aufsaugen von trockenem Laub und leichten Gartenabfällen. Wie z. B. trockenes Gras, kleine Zweige und trockene Fichten-, und Kiefernnadeln.

Dieses Gerät darf nur wie angegeben bestimmungsgemäß verwendet werden. Bei Nichtbeachtung der Bestimmungen, aus den allgemein gültigen Vorschriften sowie den Bestimmungen aus dieser Anleitung, kann der Hersteller für Schäden nicht verantwortlich gemacht werden.

⚠️ WARNUNG**Verletzungsgefahr**

Niemals die Maschine mit beschädigter Abdeckung oder Schutzeinrichtung bzw. ohne Abdeckung oder Schutzeinrichtungen verwenden.

Bitte beachten Sie, dass unsere Geräte bestimmungsgemäß nicht für den gewerblichen, handwerklichen oder industriellen Einsatz konstruiert wurden. Wir übernehmen keine Gewährleistung, wenn das Gerät in Gewerbe-, Handwerks- oder Industriebetrieben sowie bei gleichzusetzenden Tätigkeiten eingesetzt wird.

Reinigung und Wartung

⚠️ GEFAHR

Vor allen Einstell-, Reinigungs- und Wartungsarbeiten am Gerät den Wechselakku herausnehmen. Warten Sie, bis alle rotierenden Teile zum Stillstand gekommen sind und sich das Gerät abgekühlt hat.

Maschine, insbesondere Lüftungsschlitze, stets sauber halten. Gerätekörper niemals mit Wasser abspritzen! Die Maschine und deren Komponenten nicht mit Lösemittel, entzündlichen oder giftigen Flüssigkeiten reinigen. Zum Reinigen nur ein feuchtes Tuch benutzen.

Um stets beste Leistung zu erhalten, sollten der Fangsack regelmäßig geleert werden.

Überprüfen Sie vor jeder Inbetriebnahme sämtliche Schraub- und Steckverbindungen sowie Schutzeinrichtungen auf Festigkeit und richtigen Sitz und ob alle beweglichen Teile leichtgängig sind.

Nur Originalzubehör und Originalersatzteile verwenden. Durch den Gebrauch anderer Ersatzteile können Unfälle für den Benutzer entstehen. Für hieraus resultierende Schäden haftet der Hersteller nicht.

Falls Sie Zubehör oder Ersatzteile benötigen, wenden Sie sich bitte an unseren Service.

Nur ein regelmäßig gewartetes und gut gepflegtes Gerät kann ein zufriedenstellendes Hilfsmittel sein. Wartungs- und Pflegemängel können zu unvorhersehbaren Unfällen und Verletzungen führen.

Reparaturen und Arbeiten, die nicht in dieser Anleitung beschrieben wurden, nur von qualifiziertem Fachpersonal durchführen lassen.

Ersatzteile: Fangsack, Artikel-Nr. 58574

Bei Bedarf finden Sie die Ersatzteilliste im Internet unter www.guede.com.

Transport und Lagerung

Schützen Sie das Gerät vor Stößen oder starken Vibrationen.

Sichern Sie das Gerät, wenn Sie es in einem Fahrzeug transportieren.

Verwenden Sie zum Transport möglichst die Originalverpackung.

Lagern Sie das Gerät trocken und frostgeschützt.

Vor dem Aufbewahren sollte das Gerät gereinigt werden. Lagern Sie das Gerät und dessen Zubehör an einem dunklen, trockenen und frostfreien sowie für Kinder unzugänglichen Ort. Die optimale Lagertemperatur liegt zwischen 5 und 30 °C.

Entsorgung

Wenn Ihr Gerät eines Tages unbrauchbar wird oder Sie es nicht mehr benötigen, geben Sie das Gerät bitte auf keinen Fall in den Hausmüll, sondern entsorgen Sie es umweltgerecht.

Geben Sie das Gerät bitte in einer Verwertungsstelle ab. Kunststoff- und Metallteile können hier getrennt und der Wiederverwertung zugeführt werden. Auskunft hierzu erhalten Sie auch in Ihrer Gemeinde- oder Stadtverwaltung.

Batterien gehören nicht in den Hausmüll. Als Verbraucher sind Sie gesetzlich verpflichtet, gebrauchte Batterien bzw. Akkus zurückzugeben. Am Ende der Lebensdauer Ihres Gerätes müssen die Batterien bzw. Akkus entnommen und gesondert entsorgt werden. Sie können Ihre alten Batterien und Akkus an den örtlichen Sammelstellen Ihrer Gemeinde oder bei Ihrem Händler bzw. Verkaufsstelle abgeben.

Elektrogeräte dürfen nicht zusammen mit dem Hausmüll entsorgt werden.

Schadhafte und/oder zu entsorgende elektrische oder elektronische Geräte müssen an den dafür vorgesehenen Recycling-Stellen abgegeben werden.

Entsorgung der Transportverpackung

Die Verpackung schützt das Gerät vor Transportschäden. Die Verpackungsmaterialien sind in der Regel nach umweltverträglichen und entsorgungstechnischen Gesichtspunkten ausgewählt und deshalb recycelbar. Das Rückführen der Verpackung in den Materialkreislauf spart Rohstoffe und verringert das Abfallaufkommen. Verpackungsteile (z.B. Folien, Styropor®) können für Kinder gefährlich sein.

Bewahren Sie Verpackungsteile außerhalb der Reichweite von Kindern auf und entsorgen Sie sie so schnell wie möglich.

Gewährleistung

Die Gewährleistungszeit beträgt 12 Monate bei gewerblicher Nutzung, 24 Monate für Verbraucher und beginnt mit dem Zeitpunkt des Kaufs des Gerätes.

Die Gewährleistung erstreckt sich ausschließlich auf Mängel, die auf Material- oder Herstellungsfehler zurückzuführen sind. Bei Geltendmachung eines Mangels im Sinne der Gewährleistung ist der original Kaufbeleg mit Verkaufsdatum beizufügen.

Von der Gewährleistung ausgeschlossen sind unsachgemäße Anwendungen, wie z. B. Überlastung des Gerätes, Gewaltanwendung, Beschädigungen durch Fremdeinwirkung oder durch Fremdkörper. Nichtbeachtung der Betriebsanleitung und normaler Verschleiß sind ebenfalls von der Gewährleistung ausgeschlossen.

Wichtige Kundeninformation

Bitte beachten Sie, dass eine Rücksendung innerhalb oder auch außerhalb der Gewährleistungszeit grundsätzlich in der Originalverpackung erfolgen sollte. Durch diese Maßnahme werden unnötige Transportschäden und deren oft strittige Regelung wirkungsvoll vermieden. Nur im Originalkarton ist Ihr Gerät optimal geschützt und somit eine reibungslose Bearbeitung gesichert.

Service

Sie haben technische Fragen? Eine Reklamation? Benötigen Ersatzteile oder eine Betriebsanleitung? Auf der Homepage der Firma Güde GmbH & Co. KG (www.guede.com) im Bereich Service helfen wir Ihnen schnell und unbürokratisch weiter. Bitte helfen Sie uns Ihnen zu helfen. Um Ihr Gerät im Reklamationsfall identifizieren zu können benötigen wir die Seriennummer sowie Artikelnummer und Baujahr. Alle diese Daten finden Sie auf dem Typenschild.

Tel.: +49 (0) 79 04 / 700-360

Fax: +49 (0) 79 04 / 700-51999

E-Mail: support@ts.guede.com

Technical Data

Cordless leaf vacuum / Leaf blower	LS 36-302-30
Art. No	58584
Battery voltage	36 V
No-load speed	6000 - 12000 1/min
Air speed	230 km/h
Air delivery rate	480 m ³ /h
Chopping rate	8:1
Collection bag capacity	45 l
Weight without battery	3,15 kg

Noise information

Measured according to ¹⁾ ISO 22868, Uncertainty K = 2,5 dB (A); ²⁾ 2000/14/EC; Uncertainty K = 1,99 dB (A);

Sound pressure level L_{pA} ¹⁾

Measured sound power level L_{WA} ²⁾ 80,5 dB (A)

Guaranteed sound power level L_{WA} ²⁾ 96 dB (A)

Wear ear protectors.

Vibration information

Vibration total values (triaxial vector sum) determined according to ISO 22867, Uncertainty K = 1,5 m/s²

Vibration emission value a_{v} 7,060 m/s²

Subject to technical alterations and amendments.

WARNING: The declared vibration emission level represents the main applications of the tool. However if the tool is used for different applications, with different accessories or poorly maintained, the vibration emission may differ. This may significantly increase the exposure level over the total working period.

The vibration emission level will vary because of the ways in which a power tool can be used and may increase above the level given in this information sheet.

The vibration emission level may be used to compare one tool with another.

It may be used for a preliminary assessment of exposure.

An estimation of the level of exposure to vibration should also take into account the times when the tool is switched off or when it is running but not actually doing the job. This may significantly reduce the exposure level over the total working period.

Identify additional safety measures to protect the operator from the effects of vibration such as: maintain the tool and the accessories, keep the hands warm, organisation of work patterns.



Read and understand the operating instructions before using the appliance. Familiarise with the control elements and how to use the appliance properly. Abide by all the safety measures stated in the service manual. Act responsibly toward third parties.

The operator is responsible for accidents or risks to third parties.

In case of any doubts about connection and operation refer please to our customer center

You can also download these instructions in digital form on the internet on our homepage.

General Power Tool Safety Warnings



WARNING Read all safety warnings and all instructions. Failure to follow the warnings and instructions may result in electric shock, fire and/or serious injury.

Save all warnings and instructions for future reference.

The term „power tool“ in the warnings refers to your mains-operated (corded) power tool or battery-operated (cordless) power tool.

- 7) **Work area safety**
- Keep work area clean and well lit.** Cluttered or dark areas invite accidents.
 - Do not operate power tools in explosive atmospheres, such as in the presence of flammable liquids, gases or dust.** Power tools create sparks which may ignite the dust or fumes.
 - Keep children and bystanders away while operating a power tool.** Distractions can cause you to lose control.
- 8) **Electrical safety**
- Power tool plugs must match the outlet. Never modify the plug in any way. Do not use any adapter plugs with earthed (grounded) power tools.** Unmodified plugs and matching outlets will reduce risk of electric shock.
 - Avoid body contact with earthed or grounded surfaces, such as pipes, radiators, ranges and refrigerators.** There is an increased risk of electric shock if your body is earthed or grounded.
 - Do not expose power tools to rain or wet conditions.** Water entering a power tool will increase the risk of electric shock.
 - Do not abuse the cord. Never use the cord for carrying, pulling or unplugging the power tool. Keep cord away from heat, oil, sharp edges or moving parts.** Damaged or entangled cords increase the risk of electric shock.
 - When operating a power tool outdoors, use an extension cord suitable for outdoor use.** Use of a cord suitable for outdoor use reduces the risk of electric shock.
 - If operating a power tool in a damp location is unavoidable, use a residual current device (RCD) protected supply.** Use of an RCD reduces the risk of electric shock.
- 9) **Personal safety**
- Stay alert, watch what you are doing and use common sense when operating a power tool. Do not use a power tool while you are tired or under the influence of drugs, alcohol or medication.** A moment of inattention while operating power tools may result in serious personal injury.
 - Use personal protective equipment. Always wear eye protection.** Protective equipment such as dust mask, non-skid safety shoes, hard hat, or hearing protection used for appropriate conditions will reduce personal injuries.
 - Prevent unintentional starting. Ensure the switch is in the off-position before connecting to power source and/or battery pack, picking up or carrying the tool.** Carrying power tools with your finger on the switch or energising power tools that have the switch on invites accidents.
- Remove any adjusting key or wrench before turning the power tool on.** A wrench or a key left attached to a rotating part of the power tool may result in personal injury.
 - Do not overreach. Keep proper footing and balance at all times.** This enables better control of the power tool in unexpected situations.
 - Dress properly. Do not wear loose clothing or jewellery. Keep your hair, clothing and gloves away from moving parts.** Loose clothes, jewellery or long hair can be caught in moving parts.
 - If devices are provided for the connection of dust extraction and collection facilities, ensure these are connected and properly used.** Use of dust collection can reduce dust-related hazards.
- 10) **Power tool use and care**
- Do not force the power tool. Use the correct power tool for your application.** The correct power tool will do the job better and safer at the rate for which it was designed.
 - Do not use the power tool if the switch does not turn it on and off.** Any power tool that cannot be controlled with the switch is dangerous and must be repaired.
 - Disconnect the plug from the power source and/or the battery pack from the power tool before making any adjustments, changing accessories, or storing power tools.** Such preventive safety measures reduce the risk of starting the power tool accidentally.
 - Store idle power tools out of the reach of children and do not allow persons unfamiliar with the power tool or these instructions to operate the power tool.** Power tools are dangerous in the hands of untrained users.
 - Maintain power tools. Check for misalignment or binding of moving parts, breakage of parts and any other condition that may affect the power tool's operation. If damaged, have the power tool repaired before use.** Many accidents are caused by poorly maintained power tools.
 - Keep cutting tools sharp and clean.** Properly maintained cutting tools with sharp cutting edges are less likely to bind and are easier to control.
 - Use the power tool, accessories and tool bits etc. in accordance with these instructions, taking into account the working conditions and the work to be performed.** Use of the power tool for operations different from those intended could result in a hazardous situation.
- 11) **Battery tool use and care**
- Recharge only with the charger specified by the manufacturer.** A charger that is suitable for one type of battery pack may create a risk of fire when used with another battery pack.

- b) **Use power tools only with specifically designated battery packs.** Use of any other battery packs may create a risk of injury and fire.
- c) **When battery pack is not in use, keep it away from other metal objects, like paper clips, coins, keys, nails, screws or other small metal objects, that can make a connection from one terminal to another.** Shorting the battery terminals together may cause burns or a fire.
- d) **Under abusive conditions, liquid may be ejected from the battery; avoid contact. If contact accidentally occurs, flush with water. If liquid contacts eyes, additionally seek medical help.** Liquid ejected from the battery may cause irritation or burns.
- 12) **Service**
- a) **Have your power tool serviced by a qualified repair person using only identical replacement parts.** This will ensure that the safety of the power tool is maintained.

Safety instructions for the leaf vacuum/leaf blower

WARNING

This device must not be operated by children or persons with reduced physical, sensory or mental capabilities or with a lack of knowledge and experience.

Children shall not play with the appliance. Children are not allowed to carry out cleaning or user maintenance unless under supervision.

There may also be an age restriction for the user defined by local regulations.

Do not operate the device when persons, especially children or pets are nearby.

WARNING

Do not use the device if there is rain or dampness.

Before commissioning

WARNING

Risk of injury! A device that has not been assembled completely can cause serious injuries.

Fully assemble the device before you operate it and connect it to the power supply.

WARNING

Wear personal protective equipment.

- Wear goggles.
- Wear ear protectors.
- Wear solid shoes and long trousers. Wear this protective clothing at all times when the machine is being used. Do not operate the machine with bare feet or with open sandals.
- Do not wear loose fitting clothing or clothing with hanging laces or ties.
- Do not wear any hanging clothing or jewellery that can be sucked into the vacuum opening.
- Keep long hair away from the vacuum openings.

Operate the machine in a recommended position and only on a fixed and even surface. Do not operate the machine on a cobbled surface or on a gravel surface where material that is ejected could cause injuries.

Check the work area before using the appliance. Remove any hard objects such as stones, shards of glass, wires, etc. that could be thrown off, knocked back or that could otherwise cause injury or damage during appliance operation.

Always carry out a visual inspection before use.

The device must not be used if it is damaged, not correctly installed or if the safety devices are defective. Replace any worn and damaged parts.

Only use if the correct equipment is attached.

Never use the machine if the cover or protective device are damaged, or without the cover or protective device. Replace damaged or illegible labels.

Operate the leaf vacuum using only the nozzle and the connected collection bag. Replace worn or damaged components.

Do not use this leaf blower near fire places or BBQ places and open fire, ash pits, etc. A proper use of the leaf blower contributes to fire spread avoidance.

WARNING

Do not work near open windows etc.

Do not put any objects on the lance blow openings. Make sure the blown material is not being blown at persons, animals, glass sheets or solid objects such as trees, cars, walls, etc. Strong air flow could throw off stones, dirt or rods or they could be bounced off the ground and injure persons, animals, break glass sheets or cause other damage.

Never use the appliance to disperse chemicals, fertilisers or other substances. By this, you will avoid toxic material spread.

Operation

Provide adequate lighting or good lighting conditions when working with the machine. Poor lighting/light conditions represent a high safety risk.

Do not use the appliance in bad weather, especially when there is a risk of storm.

⚠ WARNING**Risk of injury by rotating impeller.**

- Keep your hands in safe distance.
- Never use the machine with a damaged cover or protective device or without cover or protective devices.
- Remove the battery pack before starting any adjustment, cleaning and maintenance work on the device.
- Wait until all rotating parts have stopped and the appliance has cooled down.

When operating the machine, ensure that it is positioned securely, in particular on slopes.

Avoid abnormal body posture.

Walk! Never run!

Be careful when going backwards – risk of tripping!

When working, keep the appliance firmly with both hands and with a distance from your body.

When feeding material, never stand on a level higher than the level of the base of the machine.

Before starting the machine, make sure that the feeder is empty.

Keep your face and body away from the feeding chute.

Do not allow hands, other parts of the body or clothing to be placed in the feeder, in the ejection channel or near moving parts.

Do not stand in the ejection zone when operating the machine.

The protective equipment on the appliance is strictly prohibited to be disassembled, changed, used in conflict with the designation and it is prohibited to attach any protective equipment of other manufacturers.

Always switch the machine off before attaching or removing the collection bag.

Switch the machine off if it becomes blocked, before removing the blockage. Do not transport the machine if the energy source is running.

Remove the rechargeable battery before carrying out any setting, cleaning or maintenance work on the device.

⚠ WARNING

If the appliance starts abnormally vibrating, switch the engine off and search for the cause immediately. Generally, vibrations are a warning against operating failure.

Stop the device and disconnect it from the power supply

- whenever you leave the lawnmower
- before removing blockages
- before checking, cleaning or working on the device
- after contact with a foreign object, to check the device for damage

Removing blockages

In the event of a blockage, switch the device off immediately and wait until the machine has stopped completely. Then remove the object.

Maintenance and storage

Switch the machine off and do not touch any moving, dangerous parts. Wait until the movement has stopped completely and the device has cooled down.

when you inspect the machine for damage;

if you are replacing or repairing damaged parts;

if you check for loose parts and tighten them;

Do not allow processed material to accumulate in the ejection zone as this may prevent proper ejection and cause the material to be reintroduced back through the feed opening.

Residual Risk

Despite the observance of the operating instructions there still may be some hidden residual risks.

⚠ DANGER

This power tool generates an electromagnetic field during operation. Under certain circumstances, this field may affect active or passive medical implants. To reduce the risk of serious or fatal injury, we recommend that individuals with medical implants consult your physician and the manufacturer of the medical implant before operating the machine.

⚠ CAUTION

Damage to health arising from vibrations to hand and arms if the device is used for a long time or if the device is not guided and evaluated properly.

Vibration damping systems are no guaranteed protection against white finger disease or carpal tunnel syndrome. Therefore, it is necessary to carefully check the state of your fingers and wrist if you have regularly used the appliance for a long time. If any symptom of the diseases above appears, seek medical advice immediately. To reduce the white finger disease risk, keep your hands warm and take regular breaks during your work.

⚠ CAUTION

Hearing damage
A longer stay in the immediate vicinity of the running unit may cause hearing damage. Wear ear protectors.

When working with the device, a certain level of noise cannot be avoided. Noisy work should be scheduled for hours, during which it is allowed by statute or other local regulations. Adhere to any applicable rest times and limit your working time to the necessary minimum time. For your personal protection and the protection of people nearby, suitable hearing protection must be worn.

Please observe the following: according to the German Machine Noise Protection Regulation from September 2002, this device may not be operated on Sundays and Bank holidays or working days from 8pm to 7am. Furthermore, it is forbidden to operate the machine at the following times of day: from 7 a.m. to 9 a.m., from 1 p.m. to 3 p.m. and from 5 p.m. to 8 p.m. Please do also consider any local regulations concerning noise protection!

Keep noise and vibration to a minimum!

- Only use devices that are in a flawless condition.
- Maintain and clean the device on a regular basis.
- Adapt the way you work to the device you are using.
- Do not overload the device.
- Have the device checked if required.
- Switch off the device when it is not being used.
- Wear protective gloves.

Emergency procedure

Conduct a first-aid procedure adequate to the injury and summon qualified medical attendance as quickly as possible. Protect the injured person from further harm and calm them down. If you seek help, state the following pieces of information: 1. Accident site, 2. Accident type, 3. Number of injured persons, 4. Injury type(s)

Symbols

Warning / Caution!



Warning! Please read the instructions carefully before starting the machine.



Warning against thrown-off items



Do not let other persons get near due to foreign objects being thrown off.



Risk of injury by rotating impeller.



Keep hands and feet away.



Do not expose tools to rain. Do not use tools in damp or wet locations.



Remove the battery pack before starting any adjustment, cleaning and maintenance work on the device.



Wear goggles.



Wear ear protectors.



Guaranteed sound power level



Any damaged or disposed electric or electronic devices must be delivered to appropriate collection centres.



European Conformity Mark

Specified Conditions of Use

The leaf blower/leaf vacuum is intended to blow dry leaves and light garden waste into heaps and then vacuum it up. This includes dry grass, small twigs and dry spruce and pine needles.

Do not use this product in any other way as stated for normal use. Not observing general regulations in force and instructions from this manual does not make the manufacturer liable for damages.

⚠ WARNING**Risk of injury**

Never use the machine with a damaged cover or protective device or without cover or protective devices.

Please note that our equipment has not been designed for commercial, craft or industrial use. If the equipment is used in commercial, craft or industrial operation or for similar activities, we cannot assume any liability.

Cleaning and Maintenance

DANGER

Remove the battery pack before starting any adjustment, cleaning and maintenance work on the device. Wait until all rotating parts have stopped and the appliance has cooled down.

Keep the device, in particular the air vents, clean at all times. Never spray water on the device body! Never clean the machine and its components with solvents, flammable or toxic liquids. Use only a damp cloth making.

The collection bag should be emptied regularly to always maintain the best level of performance.

Check all screw and plug-in connections and protective equipment if firm and tightened properly and whether all moving parts are running smooth whenever the appliance is to be put into operation.

Use only original accessories and original spare parts. Using other spare parts can result in accidents/injuries of the user. The manufacturer will not be liable for any such damage.

Please contact our service department if you need accessories or spare parts.

Only a regularly maintained and treated appliance can serve as a satisfactory aid. Insufficient maintenance and care can lead to unforeseen accidents and injuries.

Repairs and works specified in these Instructions may only be performed by qualified authorised staff.

Spare parts: Collection bag, Art. No 58574

If necessary, a list of spare parts can be found at www.guede.com.

Transportation and Storage

Protect the device against impacts or strong vibrations.

Secure the device if it is to be transported in a vehicle.

Use the original packaging for transportation if possible.

The appliance must be stored in a dry place and protected from frost.

The device should be cleaned before it is put into storage. Store the device and its accessories in a dark, dry and frost free place, which cannot be accessed by children. The optimum storage temperature is between 5 and 30°.

Disposal

If your device should become useless somewhere in the future or you do not need it any longer, do not dispose of the device together with your domestic refuse, but dispose of it in an environmentally friendly manner.

Please dispose of the device itself at an according collecting/recycling point. By doing so, plastic and metal parts can be separated and recycled. Information concerning the disposal of materials and devices are available from your local administration.

Batteries do not belong in household waste. As a consumer, you are legally obliged to return used batteries. Batteries must be removed and disposed of in the proper manner at the end of your device's service life. You can dispose of old batteries at communal collection points or at your dealer/sales outlet.

Electrical devices may not be disposed of in the household waste.

Any damaged or disposed electric or electronic devices must be delivered to appropriate collection centres.

Transport packaging disposal

The packaging protects the machine against damage during transport. Packaging materials are usually chosen based on environment aspects and waste treatment principles and are therefore recyclable. Returning the packaging into material circulation saves raw materials and reduces waste production. Parts of packagings (e.g. foils, styropor®) can be dangerous for children.

Keep parts of the packagings out of reach of children and dispose them as soon as possible.

Guarantee

Warranty period of 12 months applies to commercial use and 24 months applies to private use and commences on the day of purchase of the device.

The guarantee solely covers inadequacies caused by material defect or manufacturing defect. Original payment voucher with the sales date needs to be submitted for any claim in the guarantee period.

The guarantee does not cover any unauthorised use such as appliance overloading, use of violence, damage as a result of any unauthorised interference or caused by foreign items. Failing to follow the operating and assembly instructions and common wear are also not included in the guarantee.

Important information for the customer

Please be sure to know that returning the product in or after the warranty period must be made in the original packaging.

Service

Do you have any technical questions? Any claim? Do you need any spare parts or operating instructions? We will quickly help you and without needless bureaucracy at our web pages at www.guede.com in the Servicing part. Please help us be able to help you. In order to identify your device in case of claim we need the serial No., product No. and year of production. All this data can be found on the type label.

Tel.: +49 (0) 79 04 / 700-360

Fax: +49 (0) 79 04 / 700-51999

E-Mail: support@ts.guede.com

Caractéristiques techniques

Batterie aspirateur de feuilles / Souffleur de feuilles	LS 36-302-30
N° de commande	58584
Tension accu interchangeable	36 V
Vitesse de rotation à vide	6000 - 12000 1/min
Vitesse de l'air	230 km/h
Jet d'air volumétrique	480 m ³ /h
Débit de hachage	8:1
Volume du bac de ramassage	45 l
Poids sans accu	3,15 kg
Informations sur le bruit	
Mesuré selon ¹⁾ ISO 22868, Incertitude K = 2,5 dB (A); ²⁾ 2000/14/EC; Incertitude K = 1,99 dB (A);	
Niveau de pression acoustique L _{PA} ¹⁾	
Niveau de puissance acoustique mesuré L _{WA} ²⁾	80,5 dB (A)
Niveau de puissance acoustique garanti L _{WA} ²⁾	96 dB (A)
Portez une protection acoustique.	
Informations sur les vibrations	
Valeurs totales des vibrations (somme vectorielle de trois sens) établies conformément à ISO 22867, Incertitude K = 1,5 m/s ²	
Valeur d'émission vibratoire a _h	7,060 m/s ²

Sous réserve de modifications techniques !

AVERTISSEMENT: Le niveau vibratoire indiqué représente les applications principales de l'outil électrique. Toutefois, si l'outil électrique est utilisé pour d'autres applications, avec des outils rapportés qui diffèrent ou une maintenance insuffisante, il se peut que le niveau vibratoire diverge. Cela peut augmenter nettement la sollicitation par les vibrations sur tout l'intervalle de temps du travail.

Le niveau réel des vibrations peut différer de la valeur indiquée dans ces consignes en fonction du type et du mode d'utilisation.

Le niveau des vibrations peut être utilisé pour la comparaison des appareils électriques.

Convient également pour l'examen préalable de la charge par vibrations.

Pour une estimation précise de la sollicitation par les vibrations, on devrait également tenir compte des temps pendant lesquels l'appareil n'est pas en marche ou tourne sans être réellement en service. Cela peut réduire nettement la sollicitation par les vibrations sur tout l'intervalle de temps du travail.

Définissez des mesures de sécurité supplémentaires pour protéger l'utilisateur contre l'influence des vibrations, comme par exemple : la maintenance de l'outil électrique et des outils rapportés, le maintien au chaud des mains, l'organisation des déroulements de travail.



Lisez attentivement ce mode d'emploi avant la première utilisation de l'appareil et assurez-vous de l'avoir bien compris.

Familiarisez-vous avec les éléments de commande et l'utilisation correcte de l'appareil. Respectez toutes les consignes de sécurité figurant dans le mode d'emploi.

Comportez-vous de façon responsable vis-à-vis des autres personnes.

L'utilisateur est responsable des accidents et dangers vis-à-vis de tierces personnes.

Si vous avez des doutes en ce qui concerne le branchement et l'utilisation de l'appareil, contactez le service clients.

Vous pouvez également télécharger ce manuel sous forme numérique sur notre site Internet.

Indications générales de sécurité pour outils électriques



AVERTISSEMENT Lisez toutes les consignes et instructions de sécurité. Le non-respect des avertissements et instructions indiqués ci après peut entraîner un choc électrique, un incendie et/ou de graves blessures sur les personnes.

Conserver tous les avertissements et toutes les instructions pour pouvoir s'y reporter ultérieurement.

Le terme «outil» dans les avertissements fait référence à votre outil électrique alimenté par le secteur (avec cordon d'alimentation) ou votre outil fonctionnant sur batterie (sans cordon d'alimentation).

13) Sécurité de la zone de travail

- a) **Conserver la zone de travail propre et bien éclairée.** Les zones en désordre ou sombres sont propices aux accidents.
- b) **Ne pas faire fonctionner les outils électriques en atmosphère explosive, par exemple en présence de liquides inflammables, de gaz ou de poussières.** Les outils électriques produisent des étincelles qui peuvent enflammer les poussières ou les fumées.
- c) **Maintenir les enfants et les personnes présentes à l'écart pendant l'utilisation de l'outil.** Les distractions peuvent vous faire perdre le contrôle de l'outil.

14) Sécurité électrique

- a) **Il faut que les fiches de l'outil électrique soient adaptées au socle. Ne jamais modifier la fiche de quelque façon que ce soit. Ne pas utiliser d'adaptateurs avec des outils à branchement de terre.** Des fiches non modifiées et des socles adaptés réduiront le risque de choc électrique.
- b) **Eviter tout contact du corps avec des surfaces reliées à la terre telles que les tuyaux, les radiateurs, les cuisinières et les réfrigérateurs.** Il existe un risque accru de choc électrique si votre corps est relié à la terre.
- c) **Ne pas exposer les outils à la pluie ou à des conditions humides.** La pénétration d'eau à l'intérieur d'un outil augmentera le risque de choc électrique.
- d) **Ne pas maltraiter le cordon. Ne jamais utiliser le cordon pour porter, tirer ou débrancher l'outil. Maintenir le cordon à l'écart de la chaleur, du lubrifiant, des arêtes ou des parties en mouvement.** Des cordons endommagés ou emmêlés augmentent le risque de choc électrique.
- e) **Lorsqu'on utilise un outil à l'extérieur, utiliser un prolongateur adapté à l'utilisation extérieure.** L'utilisation d'un cordon adapté à l'utilisation extérieure réduit le risque de choc électrique.
- f) **Si l'usage d'un outil dans un emplacement humide est inévitable, utiliser une alimentation protégée par un dispositif à courant différentiel résiduel (RCD).** L'usage d'un RCD réduit le risque de choc électrique.

15) Sécurité des personnes

- a) **Rester vigilant, regarder ce que vous êtes en train de faire et faire preuve de bon sens dans votre utilisation de l'outil. Ne pas utiliser un outil lorsque vous êtes fatigué ou sous l'emprise de drogues, d'alcool ou de médicaments.** Un moment d'inattention en cours d'utilisation d'un outil peut entraîner des blessures graves des personnes.
 - b) **Utiliser un équipement de sécurité. Toujours porter une protection pour les yeux.** Le port d'accessoires de protection personnels tels que masque respiratoire, chaussures de sécurité antidérapantes, casque de protection ou protection auditive. n fonction du type et de l'utilisation de l'appareil électrique, réduit le risque d'accidents.
 - c) **Évitez la mise en marche accidentelle. Avant de brancher l'appareil à la source d'alimentation et / ou à la batterie, de le lever ou de le porter, vérifiez qu'il est arrêté.** Porter les outils en ayant le doigt sur l'interrupteur ou brancher des outils dont l'interrupteur est en position marche est source d'accidents.
 - d) **Retirer toute clé de réglage avant de mettre l'outil en marche.** Une clé laissée fixée sur une partie tournante de l'outil peut donner lieu à des blessures de personnes.
 - e) **Ne pas se précipiter. Garder une position et un équilibre adaptés à tout moment.** Cela permet un meilleur contrôle de l'outil dans des situations inattendues.
 - f) **Portez une tenue adéquate. Ne portez pas de vêtements larges et bijoux. Éloignez les cheveux, vêtements et gants à une distance de sécurité des parties mobiles.** Des vêtements amples, des bijoux ou les cheveux longs peuvent être pris dans des parties en mouvement.
 - g) **Si des dispositifs sont fournis pour le raccordement d'équipements pour l'extraction et la récupération des poussières, s'assurer qu'ils sont connectés et correctement utilisés.** Utiliser des collecteurs de poussière peut réduire les risques dus aux poussières.
- 16) Utilisation et entretien de l'outil**
- a) **Ne pas forcer l'outil. Utiliser l'outil adapté à votre application.** L'outil adapté réalisera mieux le travail et de manière plus sûre au régime pour lequel il a été construit.
 - b) **Ne pas utiliser l'outil si l'interrupteur ne permet pas de passer de l'état de marche à arrêt et vice versa.** Tout outil qui ne peut pas être commandé par l'interrupteur est dangereux et il faut le réparer.
 - c) **Retirez la fiche de la prise et / ou retirez la batterie avant le réglage de l'appareil, le remplacement d'accessoires ou la mise hors service.** Ces mesures de sécurité préventives réduiront le risque de démarrage accidentel de l'outil.

- d) **Conserver les outils à l'arrêt hors de la portée des enfants et ne pas permettre à des personnes ne connaissant pas l'outil ou les présentes instructions de le faire fonctionner.** Les outils sont dangereux entre les mains d'utilisateurs novices.
- e) **Prenez soin des appareils électriques. Vérifiez que les parties mobiles fonctionnent parfaitement et ne se coincent pas, si elle ne sont pas endommagées ou fissurées ce qui pourrait influencer négativement le fonctionnement de l'appareil électrique. Faites réparer les composants défectueux avant d'utiliser l'appareil.** De nombreux accidents sont dus à des outil électriques mal entretenus.
- f) **Garder affûtés et propres les outils permettant de couper.** Des outils destinés à couper correctement entretenus avec des pièces coupantes tranchantes sont moins susceptibles de bloquer et sont plus faciles à contrôler.
- g) **Utiliser l'outil, les accessoires et les lames etc., conformément à ces instructions, en tenant compte des conditions de travail et du travail à réaliser.** L'utilisation de l'outil pour des opérations différentes de celles prévues pourrait donner lieu à des situations dangereuses.
- 17) **Utilisation des outils fonctionnant sur batteries et précautions d'emploi**
- a) **Ne recharger qu'avec le chargeur spécifié par le fabricant.** Un chargeur qui est adapté à un type de bloc de batteries peut créer un risque de feu lorsqu'il est utilisé avec un autre type de bloc de batteries.
- b) **N'utiliser les outils qu'avec des blocs de batteries spécifiquement désignés.** L'utilisation de tout autre bloc de batteries peut créer un risque de blessure et de feu
- c) **Lorsqu'un bloc de batteries n'est pas utilisé, le maintenir à l'écart de tout autre objet métallique, par exemple trombones, pièces de monnaie, clés, clous, vis ou autres objets de petite taille qui peuvent donner lieu à une connexion d'une borne à une autre.** Le court-circuitage des bornes d'une batterie entre elles peut causer des brûlures ou un feu.
- d) **Dans de mauvaises conditions, du liquide peut être éjecté de la batterie; éviter tout contact.** En cas de contact accidentel, nettoyer à l'eau. Si le liquide entre en contact avec les yeux, rechercher en plus une aide médicale. Le liquide éjecté des batteries peut causer des irritations ou des brûlures.
- 18) **Maintenance et entretien**
- a) **Faire entretenir l'outil par un réparateur qualifié utilisant uniquement des pièces de rechange identiques.** Cela assurera que la sécurité de l'outil est maintenue.

Consignes de sécurité pour l'aspirateur/souffleur de feuilles

AVERTISSEMENT

Cet appareil ne doit pas être utilisé par des enfants ou des personnes ayant des capacités physiques, sensorielles ou mentales réduites, ou un manque d'expérience et de connaissances.

Les enfants ne doivent pas jouer avec l'appareil. Le nettoyage ou la maintenance utilisateur ne doivent pas être effectués par des enfants sans surveillance.

La réglementation locale peut également fixer une limite d'âge pour l'utilisation.

N'utilisez pas l'appareil lorsque des personnes, en particulier des enfants ou des animaux domestiques, sont à proximité.

AVERTISSEMENT

N'utilisez pas l'appareil par temps de pluie ou en cas de forte humidité.

Avant la mise en service

AVERTISSEMENT

Danger de blessures! Un appareil mal assemblé peut causer des blessures graves.

Assemblez complètement l'appareil avant de le mettre en marche et de le brancher sur le secteur.

AVERTISSEMENT

Portez un équipement de protection individuelle.

- Portez des lunettes de protection.
- Portez une protection acoustique.
- Portez des chaussures solides et un pantalon long. Conservez-les pendant toute la durée d'utilisation de la machine. N'utilisez pas la machine pieds nus ou avec des sandales ouvertes.
- Évitez de porter des vêtements amples, une cravate ou des cordons pendants.
- Ne portez pas de vêtements amples ni de bijoux pouvant être happés par l'ouverture d'aspiration.
- Gardez les cheveux longs à l'écart des ouvertures d'aspiration.

Utilisez la machine dans la position recommandée et uniquement sur une surface ferme et plane.

N'utilisez pas la machine sur une surface pavée ou sur du gravier ; le matériau éjecté pourrait causer des blessures.

Avant d'utiliser l'appareil, contrôlez l'espace de travail. Retirez les objets durs tels que pierres, morceaux de verre, fils, etc. susceptibles d'être éjectés, renvoyés lors de l'utilisation de l'appareil et susceptibles de provoquer des blessures ou dommages.

Avant l'utilisation, procédez toujours à un contrôle visuel. L'appareil ne doit pas être utilisé s'il est endommagé, mal assemblé ou si les dispositifs de sécurité sont défectueux. Remplacez les pièces usées ou endommagées.

Utiliser uniquement si le bon équipement est installé. N'utilisez jamais la machine avec un capot ou un dispositif de protection endommagé ou sans capot ni dispositifs de protection. Remplacez les étiquettes endommagées ou illisibles.

Ne faire fonctionner l'aspirateur à feuilles qu'avec la buse et le sac collecteur rattaché. Remplacez les composants endommagés ou usés.

N'utilisez pas ce souffleur de feuilles à proximité de foyers ou endroits pour barbecues ou feux ouverts, fosses à cendres, etc. Une utilisation correcte de l'appareil de soufflage de feuilles permet d'éviter la propagation d'un incendie.

AVERTISSEMENT

Ne travaillez jamais à proximité de fenêtres ouvertes, etc.

Ne posez aucun objet sur l'orifice de soufflage du tube. Faites attention à ce que le matériel soufflé ne soit pas dirigé vers les gens, animaux, vitres ou objets fixes tels qu'arbres, véhicules, murs, etc. Le jet d'air fort pourrait éjecter des pierres, impuretés ou barres ou rebondir sur le sol et blesser des personnes ou animaux, casser des vitres ou provoquer d'autres dommages.

N'utilisez jamais cet appareil pour pulvériser des produits chimiques, engrais ou d'autres substances. Vous empêcherez ainsi la diffusion de matières toxiques.

Fonctionnement

Lors du travail avec l'appareil, veillez toujours à un éclairage suffisant ou à des conditions de lumière suffisantes. Un éclairage/conditions de lumière insuffisantes représentent un grand risque.

N'utilisez pas l'appareil lors du mauvais temps, en particulier en cas de risque d'orage.

AVERTISSEMENT

Risque de blessures par la roue mobile en rotation.

- Tenez les mains à une distance de sécurité.
- N'utilisez jamais l'appareil avec un couvercle ou un dispositif de protection endommagé ou sans couvercle ou dispositif de protection.
- Retirez le bloc-batterie avant de procéder à tout réglage, nettoyage et travail de maintenance sur l'appareil.
- Attendez que toutes les pièces en rotation s'arrêtent et l'appareil refroidisse.

Assurez-vous que la machine soit stable, en particulier dans les pentes.

Évitez toute posture non naturelle.

Marchez ! Ne courez pas !

Attention à la marche à reculons, risque de trébuchement.

Maintenez l'appareil lors du travail solidement à deux mains en l'écartant du corps.

Lorsque vous chargez des végétaux, ne vous tenez jamais à un niveau supérieur à celui du plan de base de la machine.

Assurez-vous que la goulotte d'approvisionnement soit vide avant de démarrer la machine.

Tenez votre visage et votre corps à l'écart de la goulotte d'approvisionnement.

Ne laissez pas les mains, les autres parties du corps ou les vêtements au niveau de la goulotte d'approvisionnement, de la trappe d'évacuation ou à proximité de pièces mobiles.

Ne restez pas dans la zone d'évacuation pendant l'utilisation de la machine.

Il est strictement interdit de démonter, de changer les dispositifs de protection situés sur l'appareil ou de les utiliser en désaccord avec leur destination ou de fixer d'autres dispositifs de protection d'autres fabricants.

Éteignez toujours la machine avant de fixer ou de retirer le sac de récupération.

Éteignez la machine lorsqu'elle est colmatée avant d'enlever les résidus. Ne transportez pas la machine lorsque la source d'alimentation est en marche.

Retirez la batterie de remplacement avant d'effectuer des travaux de réglage, de nettoyage ou d'entretien sur l'appareil.

AVERTISSEMENT

Si l'organe commence à vibrer de façon inhabituelle, arrêtez le moteur et recherchez immédiatement la cause. En général, les vibrations sont un signe de problème.

Arrêtez l'appareil et débranchez-le de l'alimentation électrique

- à chaque fois que vous quittez l'appareil
- avant d'enlever tout blocage
- avant de vérifier, de nettoyer ou de travailler sur l'appareil
- après un contact avec un objet étranger, pour vérifier que l'appareil n'est pas endommagé

Remédier aux blocages

En cas de blocage, éteignez immédiatement l'appareil et attendez que la machine ait fini de tourner. Puis retirez l'objet.

Maintenance et stockage

Éteignez la machine et ne touchez aucune pièce mobile dangereuse. Attendez qu'elles aient fini de tourner et que l'appareil ait refroidi.

lorsque vous inspectez la machine à la recherche d'éventuels dommages ;

lorsque vous réparez ou remplacez les pièces endommagées ;

lorsque vous vérifiez que les pièces ne sont pas desserrées et éventuellement les resserrez ;

Ne laissez pas les végétaux traités s'accumuler dans la zone d'évacuation, l'accumulation de matière pouvant empêcher une éjection correcte et provoquer le refoulement de végétaux dans la goulotte d'approvisionnement.

Risques résiduels

Malgré le respect de la notice d'utilisation, des risques résiduels cachés peuvent exister.

DANGER

Cet outil électrique génère pendant le fonctionnement le champ magnétique. Dans certaines circonstances, ce champ peut perturber le fonctionnement des implants médicaux actifs ou passifs. Afin de réduire le risque de blessure graves ou mortelles, nous recommandons aux personnes portant un implant médical de consulter un médecin et le fabricant de l'implant médical avant l'utilisation de l'appareil.

ATTENTION

Atteinte à la santé résultant des vibrations des mains et bras en cas d'utilisation prolongée de l'appareil ou lorsque l'appareil n'est pas correctement dirigé et évalué.

Les systèmes d'amortissement des vibrations ne garantissent pas la protection contre la maladie de Raynaud ou le syndrome du canal carpien. Par conséquent, en cas d'utilisation régulière de l'appareil, il est nécessaire de surveiller attentivement l'état des doigts et des poignets. En cas d'apparition des signes des maladies citées ci-dessus, consultez immédiatement un médecin. Afin de réduire le risque de la maladie de Raynaud, maintenez vos mains au chaud et faites des pauses régulières.

ATTENTION

Endommagement de l'audition. Un séjour prolongé à proximité immédiate de l'appareil en service peut endommager l'audition. Portez une protection acoustique.

Les nuisances sonores causées par cet appareil sont inévitables. Effectuez les travaux très bruyants aux horaires autorisés et destinés à cet effet. Observez, le cas échéant, des périodes de pause et limitez la durée du travail au strict nécessaire. Pour votre protection personnelle et celle des personnes se trouvant à proximité, une protection auditive adéquate est requise.

Veillez noter que, conformément à la réglementation sur les bruits de voisinage, cet appareil ne peut être utilisé dans les zones résidentielles, en principe, que de 8 h 30 à 12 h et de 14 h à 19 h en semaine, de 9 h à 12 h et de 15 h à 19 h le samedi et enfin de 10 h à 12 h le dimanche et les jours fériés. Les horaires peuvent varier selon les départements, parfois selon les municipalités. De plus, l'interdiction d'exploitation s'applique aux heures suivantes de la journée : de 7h00 à 9h00, de 13h00 à 15h00 et de 17h00 à 20h00.

Protection contre le bruit! Avant la mise en marche, informez-vous des prescriptions locales.

Prenez soin de limiter autant que possible l'émission de bruit et de vibrations!

- N'utilisez qu'un appareil en parfait état.
- Entretenez et nettoyez l'appareil régulièrement.
- Adaptez votre méthode de travail à l'appareil.
- Ne surchargez pas l'appareil.
- Si besoin, faites vérifier l'appareil.
- Éteignez l'appareil quand vous ne l'utilisez pas.
- Portez des gants de protection.

Conduite en cas d'urgence

Effectuez les premiers gestes de secours et appelez rapidement les premiers secours. Protégez le blessé d'autres blessures et calmez-le. Si vous appelez les secours, fournissez les renseignements suivants: 1. Lieu d'accident, 2. Type d'accident, 3. Nombre de blessés, 4. Type de blessure

Symboles



Avertissement / Attention!



Avertissement! Veuillez lire avec soin le mode d'emploi avant la mise en service



Avertissement – éjection d'objets



Pour cause de risque d'éjection d'objets étrangers, éloignez toute personne du lieu de travail.



Risque de blessures par la roue mobile en rotation.



Maintenez vos mains et vos pieds éloignés.



N'exposez pas l'appareil à la pluie et ne l'utilisez pas dans un environnement mouillé ou humide.



Retirer le bloc-batterie avant de procéder à tout réglage, nettoyage et travail de maintenance sur l'appareil.



Portez des lunettes de protection.



Portez une protection acoustique.



Niveau de puissance acoustique garanti



Déposez les appareils électriques ou électroniques défectueux et / ou destinés à liquidation au centre de ramassage correspondant.



Marquage de conformité européenne

Utilisation conforme aux prescriptions

L'aspirateur/souffleur de feuilles est destiné à souffler et aspirer les feuilles sèches et les déchets de jardin, comme par exemple l'herbe sèche, les petites brindilles et les aiguilles sèches d'épinette et de pin.

Comme déjà indiqué, cette machine n'est conçue que pour être utilisée conformément aux prescriptions. Le fabricant décline toute responsabilité en cas de non-respect des règles en vigueur et des dispositions indiquées dans ce mode d'emploi.

AVERTISSEMENT

Danger de blessures

N'utilisez jamais l'appareil avec un couvercle ou un dispositif de protection endommagé ou sans couvercle ou dispositif de protection.

Nous attirons votre attention sur le fait que la construction de nos dispositifs n'est prévue pour une utilisation professionnelle, artisanale ou industrielle. Le fabricant décline toute responsabilité en cas de son utilisation dans des exploitations professionnelles, artisanales ou industrielles ou activités similaires.

Nettoyage / Entretien

DANGER

Retirer le bloc-batterie avant de procéder à tout réglage, nettoyage et travail de maintenance sur l'appareil. Attendez que toutes les pièces en rotation s'arrêtent et l'appareil refroidisse.

Maintenez la machine et en particulier les orifices d'aération propres. Ne pulvérisez jamais d'eau sur l'appareil ! Ne nettoyez pas l'appareil et ses composants à l'aide de solvants et de liquides inflammables ou toxiques. Utilisez uniquement un chiffon humide, en veillant d'abord à ce que la fiche soit débranchée de la prise électrique.

Pour maintenir en permanence des performances optimales, le sac collecteur doit être vidé régulièrement.

Avant chaque mise en marche, contrôlez tous les raccords à vis et encastrables, ainsi que les dispositifs de protection, la fixation correcte ainsi que le bon fonctionnement de toutes les pièces mobiles.

Utilisez uniquement des accessoires et des pièces de rechange d'origine. L'utilisation d'autres pièces détachées peut engendrer des accidents/blessures de l'utilisateur. Dans ce cas, le fabricant décline toute responsabilité.

Si vous avez besoin d'accessoires ou de pièces de rechange, veuillez vous adresser à notre service après-vente.

Seul un appareil régulièrement entretenu et réparé peut donner satisfaction. Un entretien insuffisant peut engendrer des accidents et des blessures.

Les réparations et travaux non décrits dans ce mode d'emploi doivent être effectués uniquement par un personnel qualifié agréé.

Pièces détachées: Bac de ramassage, N° de commande 58574

En cas de besoin, vous trouverez la liste des pièces détachées sur les pages web www.guede.com.

Transport et stockage

Protégez l'appareil des chocs et des fortes vibrations. Sécurisez l'appareil lorsque vous le transportez dans un véhicule.

Pour le transport, utilisez si possible l'emballage d'origine.

L'appareil doit être – stockés dans un endroit sec et protégé du gel.

Nettoyer l'appareil avant son stockage. Conservez l'appareil et ses accessoires dans un endroit sombre, sec, à l'abri du gel et inaccessible aux enfants. La température de stockage idéale se situe entre 5 et 30°C.

Élimination

Au cas où votre appareil devenait un jour inutilisable ou si vous n'en aviez plus l'usage, ne jetez en aucun cas l'appareil avec les déchets ménagers, mais veillez à un recyclage conforme aux principes écologiques.

Allez déposer l'appareil dans un centre de recyclage. Les éléments en matière synthétique et en métal seront séparés et réutilisés. Votre commune ou l'administration urbaine vous fourniront tous les renseignements à ce sujet.

Les piles et les accus ne doivent pas être jetées avec les ordures ménagères. En tant que consommateur, vous êtes tenus par la loi de rapporter les piles et les accus usagés. À la fin du cycle de vie de votre appareil, les piles et les accus doivent être retirés et éliminés séparément. Vous pouvez déposer vos piles et accus usagés aux centres de collecte de votre commune ou auprès de votre revendeur ou point de vente.

Les appareils électroniques ne doivent pas être jetés avec les ordures ménagères.

Déposez les appareils électriques ou électroniques défectueux et / ou destinés à liquidation au centre de ramassage correspondant.

Élimination de l'emballage de transport.

L'emballage protège l'appareil de l'endommagement pendant le transport. En général, les matériaux d'emballage sont choisis en fonction des aspects écologiquement acceptables et des aspects de traitement des déchets, par conséquent, ils sont recyclables. Le retour de l'emballage dans le circuit matériel permet d'économiser des matières premières et de réduire les déchets. Certaines parties de l'emballage (film, styropore®) peuvent représenter un risque pour les enfants.

Stockez les parties d'emballage hors de portée des enfants et éliminez-les le plus rapidement possible.

Garantie

La durée de la garantie est de 12 mois en cas d'utilisation industrielle et de 24 mois pour le consommateur final. La période de garantie commence à courir à compter de la date d'achat de l'appareil.

La garantie concerne exclusivement les imperfections provoquées par le défaut du matériel ou le défaut de fabrication. En cas de réclamation pendant la durée de la garantie, il est nécessaire de joindre l'original du justificatif d'achat avec la date d'achat.

La garantie n'inclut pas une utilisation non-conforme telle que surcharge de l'appareil, utilisation de la force, dommage par intervention étrangère ou objets étrangers. Le non-respect du mode d'emploi et du mode de montage ainsi que l'usure normale ne sont pas non plus inclus dans la garantie.

Informations importantes pour le client.

Nous vous informons que l'appareil doit être retourné pendant la durée de la garantie ou après la garantie dans son emballage d'origine. Cette mesure permet d'éviter efficacement tout dommage inutile lors du transport. L'appareil est protégé de façon optimale seulement dans l'emballage d'origine et son traitement continu est ainsi assuré.

Service

Vous avez des questions techniques ? Une réclamation ? Vous avez besoin de pièces détachées ou d'un mode d'emploi ? Nous vous aiderons rapidement et sans paperasserie inutile par l'intermédiaire de nos pages Web www.guede.com dans la rubrique Service. Aidez-nous pour que nous puissions vous aider. Pour identifier votre appareil en cas de réclamation, nous avons besoin du numéro de série, du numéro de produit et de l'année de fabrication. Toutes ces informations se trouvent sur la plaque signalétique.

Tel.: +49 (0) 79 04 / 700-360

Fax: +49 (0) 79 04 / 700-51999

E-Mail: support@ts.guede.com

Dati tecnici

Batteria ricaricabile aspirafoglie / Soffiatore per foglie		LS 36-302-30
N.º de artículo		58584
Tensione batteria		36 V
Numero di giri a vuoto		6000 - 12000 1/min
Velocità dell'aria		230 km/h
Flusso d'aria volumetrico		480 m ³ /h
Velocità di trinciatura		8:1
Volume del cesto di raccolta		45 l
Peso senza batteria		3,15 kg
Informazioni sulla rumorosità		
Misurato conf. ¹⁾ ISO 22868, Incertezza della misura K = 2,5 dB (A); ²⁾ 2000/14/EC; Incertezza della misura K = 1,99 dB (A);		
Livello di rumorosità L _{PA} ¹⁾		
Livello di potenza sonora misurato L _{WA} ²⁾		80,5 dB (A)
Livello di potenza sonora garantito L _{WA} ²⁾		96 dB (A)
Utilizzare le protezioni per l'udito.		
Informazioni sulle vibrazioni		
Valori totali delle oscillazioni (somma di vettori in tre direzioni) misurati conformemente a ISO 22867, Incertezza della misura K = 1,5 m/s ²		
Valore di emissione dell'oscillazione a _h		7,060 m/s ²
Con riserva di modifiche tecniche.		

AVVERTENZA: Il livello di vibrazioni indicato rappresenta le applicazioni principali dell'attrezzo elettrico. Se viceversa si utilizza l'attrezzo elettrico per altri scopi, con accessori differenti o con una manutenzione insufficiente, il livello di vibrazioni può risultare diverso. E questo può aumentare decisamente la sollecitazione da vibrazioni lungo l'intero periodo di lavorazione.

Il livello reale delle vibrazioni, in dipendenza al tipo e modo dell'uso della lista, può essere diverso dal valore indicato nelle presenti istruzioni.

E' possibile utilizzare il livello delle vibrazioni per il confronto reciproco degli apparecchi elettrici.

E' adatto anche alla pre-valutazione del carico dalle vibrazioni

Ai fini di una valutazione precisa della sollecitazione da vibrazioni si dovrebbero tenere presente anche i periodi in cui l'apparecchio rimane spento oppure, anche se acceso, non viene effettivamente utilizzato. Ciò può ridurre notevolmente la sollecitazione da vibrazioni lungo l'intero periodo di lavorazione.

Stabilite misure di sicurezza supplementari per la tutela dell'operatore dall'effetto delle vibrazioni, come ad esempio: manutenzione dell'attrezzo elettrico e degli accessori, riscaldamento delle mani, organizzazione dei processi di lavoro.



Usare l'apparecchio solo dopo aver letto con attenzione e capito le istruzioni per l'uso. Prendere in

conoscenza gli elementi di comando e l'uso corretto dell'apparecchio. Rispettare tutte le istruzioni di sicurezza riportate nel Manuale. Comportarsi con cura verso le altre persone.

L'operatore è responsabile verso i terzi degli incidenti oppure pericoli.

In caso dei dubbi sul collegamento ed uso dell'apparecchio, rivolgersi cortesemente al CAT.

Queste istruzioni per l'uso possono essere scaricate anche in formato digitale dal nostro sito Internet.

Avvertenze generali di sicurezza per elettroutensili



AVVERTENZA Leggere tutte le istruzioni ed avvertimenti di sicurezza. In caso di mancato rispetto delle avvertenze di pericolo e delle

istruzioni operative si potrà creare il pericolo di scosse elettriche, incendi e/o incidenti gravi.

Conservare tutte le avvertenze di pericolo e le istruzioni operative per ogni esigenza futura.

Il termine «elettroutensile» utilizzato nelle avvertenze di pericolo si riferisce ad utensili elettrici alimentati dalla rete (con linea di allacciamento) ed ad utensili elettrici alimentati a pile (senza linea di allacciamento).

19) Sicurezza della postazione di lavoro

- a) **Tenere la postazione di lavoro sempre pulita e ben illuminata.** Il disordine oppure zone della postazione di lavoro non illuminate possono essere causa di incidenti.
- b) **Evitare d'impiegare l'elettrotensile in ambienti soggetti al rischio di esplosioni nei quali si abbia presenza di liquidi, gas o polveri infiammabili.** Gli elettrotensili producono scintille che possono far infiammare la polvere o i gas.
- c) **Tenere lontani i bambini ed altre persone durante l'impiego dell'elettrotensile.** Eventuali distrazioni potranno comportare la perdita del controllo sull'elettrotensile.

20) Sicurezza elettrica

- a) **La spina di allacciamento alla rete dell'elettrotensile deve essere adatta alla presa. Evitare assolutamente di apportare modifiche alla spina. Non impiegare spine adattatrici assieme ad elettrotensili dotati di collegamento a terra.** Le spine non modificate e le prese adatte allo scopo riducono il rischio di scosse elettriche.
- b) **Evitare il contatto fisico con superfici collegate a terra, come tubi, riscaldamenti, cucine elettriche e frigoriferi.** Sussiste un maggior rischio di scosse elettriche nel momento in cui il corpo è messo a massa.
- c) **Custodire l'elettrotensile al riparo dalla pioggia o dall'umidità.** La penetrazione dell'acqua in un elettrotensile aumenta il rischio di una scossa elettrica.
- d) **Non usare il cavo per scopi diversi da quelli previsti ed, in particolare, non usarlo per trasportare o per appendere l'elettrotensile oppure per estrarre la spina dalla presa di corrente. Non avvicinare il cavo a fonti di calore, olio, spigoli taglienti e neppure a parti della macchina che siano in movimento.** I cavi danneggiati o aggrovigliati aumentano il rischio d'insorgenza di scosse elettriche.
- e) **Qualora si voglia usare l'elettrotensile all'aperto, impiegare solo ed esclusivamente cavi di prolunga che siano adatti per l'impiego all'esterno.** L'uso di un cavo di prolunga omologato per l'impiego all'esterno riduce il rischio d'insorgenza di scosse elettriche.
- f) **Qualora non fosse possibile evitare di utilizzare l'elettrotensile in ambiente umido, utilizzare un interruttore di sicurezza.** L'uso di un interruttore di sicurezza riduce il rischio di una scossa elettrica.

21) Sicurezza delle persone

- a) **È importante concentrarsi su ciò che si sta facendo e maneggiare con giudizio l'elettrotensile durante le operazioni di lavoro. Non utilizzare mai l'elettrotensile in**

caso di stanchezza oppure quando ci si trovi sotto l'effetto di droghe, bevande alcoliche e medicinali. Un attimo di distrazione durante l'uso dell'elettrotensile può essere causa di gravi incidenti.

- b) **Indossare sempre equipaggiamento protettivo individuale, nonché guanti protettivi.** Indossando i dispositivi di protezione individuale quali maschera di respirazione, scarpe antiscivolo, elmetto di protezione, oppure tappi per le orecchie a seconda del tipo e dell'applicazione dell'elettrotensile, si riduce il rischio di incidenti.
 - c) **Evitare l'accensione involontaria dell'elettrotensile. Prima di collegarlo alla rete di alimentazione elettrica e/o alla batteria ricaricabile, prima di prenderlo oppure prima di iniziare a trasportarlo, assicurarsi che l'elettrotensile sia spento.** Tenendo il dito sopra l'interruttore mentre si trasporta l'elettrotensile oppure collegandolo all'alimentazione di corrente con l'interruttore inserito, si vengono a creare situazioni pericolose in cui possono verificarsi seri incidenti.
 - d) **Prima di accendere l'elettrotensile togliere gli attrezzi di regolazione o la chiave inglese.** Un utensile accessorio oppure una chiave che si trovi in una parte rotante della macchina può provocare seri incidenti.
 - e) **Evitare una posizione anomala del corpo. Avere cura di mettersi in posizione sicura e di mantenere l'equilibrio in ogni situazione.** In questo modo è possibile controllare meglio l'elettrotensile in caso di situazioni inaspettate.
 - f) **Indossare vestiti adeguati. Non indossare vestiti larghi e gioielli. Tenere i capelli, i vestiti ed i guanti lontani da pezzi in movimento.** Vestiti larghi, gioielli o capelli lunghi potrebbero impigliarsi in parti in movimento.
 - g) **In caso fosse previsto il montaggio di dispositivi di aspirazione della polvere e di raccolta, assicurarsi che gli stessi siano collegati e che vengano utilizzati correttamente.** L'utilizzo di un'aspirazione polvere può ridurre lo svilupparsi di situazioni pericolose dovute alla polvere.
- 22) Trattamento accurato ed uso corretto degli elettrotensili**
- a) **Non sottoporre la macchina a sovraccarico. Per il proprio lavoro, utilizzare esclusivamente l'elettrotensile esplicitamente previsto per il caso.** Con un elettrotensile adatto si lavora in modo migliore e più sicuro nell'ambito della sua potenza di prestazione.
 - b) **Non utilizzare mai elettrotensili con interruttori difettosi.** Un elettrotensile con l'interruttore rotto è pericoloso e deve essere aggiustato.

- c) **Prima di procedere ad operazioni di regolazione sull'apparecchio o di sostituzione degli accessori oppure prima di posare la macchina al termine di un lavoro, estrarre sempre la spina dalla presa della corrente e/o estrarre la batteria ricaricabile.** Tali precauzioni ridurranno il rischio che l'elettrostrumento possa essere messo in funzione involontariamente.
- d) **Quando gli elettrostrumenti non vengono utilizzati, conservarli al di fuori del raggio di accesso di bambini. Non fare usare l'elettrostrumento a persone che non siano abituate ad usarlo o che non abbiano letto le presenti istruzioni.** Gli elettrostrumenti sono macchine pericolose quando vengono utilizzati da persone non dotate di sufficiente esperienza.
- e) **Eeguire la manutenzione dell'elettrostrumento operando con la dovuta diligenza. Accertarsi che le parti mobili della macchina funzionino perfettamente, che non s'inceppino e che non ci siano pezzi rotti o danneggiati al punto da limitare la funzione dell'.** Numerosi incidenti vengono causati da elettrostrumenti la cui manutenzione è stata effettuata poco accuratamente.
- f) **Mantenere gli utensili da taglio sempre affilati e puliti.** Gli utensili da taglio curati con particolare attenzione e con taglienti affilati s'inceppano meno frequentemente e sono più facili da condurre.
- g) **Utilizzare l'elettrostrumento, gli accessori opzionali, gli utensili per applicazioni specifiche ecc., sempre attenendosi alle presenti istruzioni. Così facendo, tenere sempre presente le condizioni di lavoro e le operazioni da eseguire.** L'impiego di elettrostrumenti per usi diversi da quelli consentiti potrà dar luogo a situazioni di pericolo.
- 23) Trattamento ed utilizzo appropriato di utensili dotati di batterie ricaricabili**
- a) **Caricare la batteria ricaricabile solo ed esclusivamente nei dispositivi di carica consigliati dal produttore.** Per un dispositivo di carica previsto per un determinato tipo di batteria sussiste pericolo di incendio se viene utilizzato con un tipo diverso di batteria ricaricabile.
- b) **Avere cura d'impiegare negli elettrostrumenti solo ed esclusivamente batterie ricaricabili esplicitamente previste.** L'uso di batterie ricaricabili di tipo diverso potrà dare insorgenza a lesioni e comportare il rischio d'incendi.
- c) **Non avvicinare batterie non utilizzate a fermagli, monete, chiavi, chiodi, viti e neppure ad altri piccoli oggetti metallici che**

potrebbero provocare un cavallottamento dei contatti. Un eventuale corto circuito tra i contatti dell'accumulatore potrà dare origine a bruciature o ad incendi.

- d) **In caso d'impiego errato si provoca il pericolo di fuoriuscita di liquido dalla batteria ricaricabile. Evitarne assolutamente il contatto. In caso di contatto accidentale, sciacquare accuratamente con acqua. Rivolgersi immediatamente al medico, qualora il liquido dovesse entrare in contatto con gli occhi.** Il liquido fuoriuscito dalla batteria ricaricabile potrà causare irritazioni cutanee o ustioni.

24) Assistenza

- a) **Fare riparare l'elettrostrumento solo ed esclusivamente da personale specializzato e solo impiegando pezzi di ricambio originali.** In tale maniera potrà essere salvaguardata la sicurezza dell'elettrostrumento.

Avvertenze di sicurezza per l'aspirafoglie/il soffiatore di foglie

AVVERTENZA

Questo dispositivo non deve essere utilizzato da bambini e persone con ridotte capacità fisiche, sensoriali o mentali o prive di esperienza e conoscenze.

I bambini non devono giocare con l'apparecchio. Ai bambini senza la supervisione degli adulti non è consentito eseguire le operazioni di pulizia e manutenzione dell'utente.

Le disposizioni locali possono sancire anche un limite d'età per l'utilizzatore.

Non azionare il dispositivo se persone e, in particolare, bambini o animali domestici si trovano nelle vicinanze.

AVVERTENZA

Non utilizzare il dispositivo in caso di pioggia o umidità.

Prima della messa in funzione

AVVERTENZA

Pericolo di lesioni! Un dispositivo non completamente montato può provare gravi lesioni personali.

Montare completamente il dispositivo prima di utilizzarlo e collegarlo all'alimentazione di tensione.

⚠ AVVERTENZA**Indossare l'adeguato abbigliamento di protezione.**

- Indossare occhiali protettivi.
- Utilizzare le protezioni per l'udito.
- Indossare calzatura rigida e pantaloni lunghi. Indossarli durante tutto il tempo di utilizzo della macchina. Non azionare la macchina a piedi nudi o indossando sandali aperti.
- Evitare di indossare abiti larghi, cravatte e vestiti con lacci che pendono.
- Non indossare abiti ampi o gioielli che potrebbero essere risucchiati dall'apertura di aspirazione.
- Tenere i capelli lunghi lontano dalle aperture di aspirazione.

Azionare la macchina in una posizione consigliata ed esclusivamente su una superficie solida e piana. Non azionare la macchina su una superficie lastricata o sulla ghiaia; i materiali espulsi potrebbero causare lesioni.

Prima di utilizzare l'apparecchio controllare lo spazio di lavoro. Rimuovere gli oggetti duri quali sassi, schegge di vetro, fili metallici, ecc., che potrebbero, durante l'utilizzo dell'apparecchio, essere lanciati in aria, respinti o altrimenti provocare lesioni o danni.

Prima dell'utilizzo, effettuare sempre un'ispezione visiva. Il dispositivo non deve essere utilizzato se è danneggiato, non montato correttamente o se i dispositivi di sicurezza sono difettosi. Sostituire i componenti usurati e danneggiati.

Utilizzarla solo se l'attrezzatura corretta è stata montata. Non utilizzare mai la macchina con una copertura o un dispositivo di protezione danneggiato o senza copertura o dispositivo di protezione. Sostituire le etichette danneggiate o illeggibili.

Utilizzare l'aspiratore foglie esclusivamente con l'apposito ugello e il sacco di raccolta agganciato. Sostituire i componenti usurati o danneggiati.

Non utilizzare questo soffiatore di foglie nelle vicinanze di un focolaio o punti di barbecue e fiamme libere, fosse per cenere, ecc. Un corretto utilizzo dell'apparecchio per il soffiaggio del fogliame aiuta a prevenire la propagazione del fuoco.

⚠ AVVERTENZA**Non lavorare vicino a fiamme libere e simili.**

Non porre alcun oggetto sul foro di soffiaggio della tubiera. Prestare attenzione perché il materiale soffiato non sia soffiato contro la gente, animali, tavole in legno o oggetti fissi quali alberi, automobili, muri, ecc. Il flusso dell'aria forte potrebbe far sì che i sassi, le impurità o le barre siano lanciati in aria, oppure respinti dalla terra provocando lesioni alle persone, animali, rompendo tavole in legno o provocando altri danni.

Mai utilizzare questo apparecchio per spruzzare le sostanze chimiche, fertilizzanti o altre sostanze

simili. In tal modo si evita la diffusione del materiale tossico.

Esercizio

Durante il lavoro con l'apparecchio assicurare sempre l'illuminazione sufficiente, rispett. buone condizioni di visibilità. L'illuminazione insufficiente/condizioni di visibilità scarse rappresentano un grande rischio in sicurezza.

Non utilizzare l'apparecchio con il tempo cattivo, in particolare se c'è rischio di tempeste.

⚠ AVVERTENZA**Pericolo di lesioni dovute al girante rotante.**

- Tenere le mani ad una distanza sicura.
- Non utilizzare mai l'apparecchio senza coperchio o la relativa protezione oppure se questi sono danneggiati.
- Prima di eseguire qualsiasi operazione di regolazione, pulizia e manutenzione del dispositivo, rimuovere la batteria.
- Attendere finché si fermano tutte le parti mobili e l'apparecchio si raffredda.

Al momento dell'accensione della macchina, assicurarsi di avere una posizione stabile, soprattutto sulle pendenze.

Evitare di adottare una postura innaturale.

Camminare! Non correre!

Attenti mentre si cammina all'indietro, rischio di inciampare!

Durante il lavoro tenere l'apparecchio saldamente con entrambe le mani e con un certo distacco dal proprio corpo.

Durante l'introduzione del materiale, non posizionarsi mai a un livello superiore a quello della base della macchina.

Prima dell'avvio della macchina, assicurarsi che il canale di alimentazione sia vuoto.

Tenere il viso e il corpo lontani dall'apertura di riempimento.

Evitare che le mani, le altre parti del corpo o gli indumenti si trovino nel canale di alimentazione, nel canale di espulsione o vicino alle parti in movimento.

Non sostare nell'area di espulsione quando la macchina è in funzione.

E' severamente vietato smontare, modificare i dispositivi di protezione trovatisi sulla macchina, utilizzarli in controversia alla loro destinazione oppure montare i dispositivi di protezione degli altri produttori. Spegnerne sempre la macchina prima di fissare o rimuovere il sacco raccogliitore.

Se la macchina si è inceppata, spegnerla prima di rimuovere i residui. Non trasportare la macchina finché la fonte di energia è in funzione.

Estrarre la batteria intercambiabile prima di eseguire i lavori di regolazione, pulizia e manutenzione sul dispositivo.

⚠ AVVERTENZA

Nel caso in cui l'aggregato comincia vibrare in modo anomalo, spegnere il motore e cercare immediatamente il motivo. Le vibrazioni rappresentano l'avviso generale prima di malfunzione.

Spegnere l'apparecchio e staccare la spina della corrente

- sempre quando si abbandona l'apparecchio
- prima della rimozione dei blocchi
- prima del controllo, della pulizia e di effettuare lavori sull'apparecchio
- dopo essere entrato in contatto con un corpo estraneo, per controllare che l'apparecchio non abbia riportato danni

Eliminazione dei blocchi

In caso di blocco, spegnere immediatamente il dispositivo e attendere che la macchina si sia fermata completamente. Quindi rimuovere l'oggetto.

Manutenzione e conservazione

Spegnere la macchina e non toccare i componenti pericolosi ancora in movimento. Attendere che si sono fermati completamente e il dispositivo si sia raffreddato.

quando si ispeziona la macchina alla ricerca di danni;

quando si sostituiscono o riparano i componenti danneggiati;

quando si controlla che i componenti non siano allentati e li si serra;

Evitare che il materiale raccolto si accumuli nell'area di espulsione; ciò potrebbe impedire un'espulsione corretta e provocare la reintroduzione del materiale tramite l'apertura di riempimento.

Rischi residui

Nonostante l'osservazione del manuale operativo, possono esistere anche rischi residui nascosti.

⚠ PERICOLO

Questo utensile elettrico genera, durante il suo funzionamento, il campo elettromagnetico. Tale campo può, sotto certe condizioni, disturbare la funzione degli impianti medici attivi o passivi. Al fine di ridurre il rischio di lesioni gravi o mortali si consiglia alle persone aventi tali impianti medici di consultare il problema con il medico e il produttore dell'impianto prima di usare l'apparecchio.

⚠ ATTENZIONE

Danno alla salute in seguito di vibrazioni delle mani e delle braccia, se l'apparecchio è usato per un periodo prolungato, o se non è tenuto valutato regolarmente.

I sistemi di riduzione delle vibrazioni non sono alcuna protezione garantita contro la malattia bianca delle dita o sindrome di tunnel carpale. Perciò occorre, in caso di uso prolungato e regolare dell'apparecchio, controllare attentamente lo stato delle dita e del polso. Se dovessero manifestarsi i sintomi delle malattie citate, consultare immediatamente il medico. Per ridurre il rischio di „malattia bianca delle dita“, durante il lavoro mantenere le dita calde e fare pause regolari.

⚠ ATTENZIONE

Danni all'udito
Un soggiorno prolungato nelle vicinanze immediate della macchina in corso può provocare danni all'udito. Utilizzare le protezioni per l'udito.

Un certo inquinamento acustico è inevitabile durante l'impiego di questo attrezzo. Concentrare i lavori particolarmente rumorosi negli orari consentiti e previsti per tali attività. Rispettare eventuali orari di riposo e limitare la durata del lavoro allo stretto necessario. Per la protezione personale dell'operatore e delle persone eventualmente presenti nelle vicinanze si raccomanda l'impiego di un'adeguata protezione dell'udito.

Si prega di notare quanto segue: Il presente dispositivo non deve essere azionato in zone residenziali, in base al regolamento tedesco per la protezione dal rumore delle macchine (valido solo in Germania) del settembre 2002, di domenica e nei giorni festivi nonché nei giorni feriali dalle 20:00 alle 7:00. Si applica inoltre il divieto di lavoro nelle seguenti ore del giorno: dalle 7:00 alle 9:00, dalle 13:00 alle 15:00 e dalle 17:00 alle 20:00.

Inquinamento acustico! Prima dell'impiego prendere conoscenza delle norme regionali.

Limitare al massimo le emissioni sonore e le vibrazioni!

- Utilizzare solo dispositivi in condizioni perfette.
- Conservare e pulire regolarmente il dispositivo.
- Adattare il proprio modo di lavorare al dispositivo.
- Non sovraccaricare il dispositivo.
- Se necessario, far controllare il dispositivo.
- Spegnere il dispositivo quando non lo si utilizza.
- Indossare guanti protettivi.

Comportamento in caso d'emergenza

Applicare il pronto soccorso relativo all'incidente e rivolgersi più rapidamente al medico qualificato. Proteggere il ferito agli ulteriori incidenti e tranquillizzarlo. In caso di richiesta del pronto soccorso comunicare le seguenti informazioni: 1. Luogo dell'incidente, 2. Tipo dell'incidente, 3. Numero dei feriti, 4. Tipo della ferita

Simboli



Avvertenza / Attenzione!



Avvertenza! Leggere attentamente le istruzioni per l'uso prima di mettere in funzione l'elettrotensile.



Avviso agli oggetti lanciati



Visto il lancio in aria dei corpi estranei non lasciar avvicinare le altre persone.



Pericolo di lesioni dovute al girante rotante.



Tenere lontano mani e piedi.



Non esporre l'apparecchio alla pioggia, non utilizzarla nell'ambiente bagnato o umido.



Prima di eseguire qualsiasi operazione di regolazione, pulizia e manutenzione del dispositivo, rimuovere la batteria.



Indossare occhiali protettivi.



Utilizzare le protezioni per l'udito.



Livello di potenza sonora garantito



Gli apparecchi elettrici/elettronici difettosi e/o da smaltire devono essere consegnati ai centri autorizzati.



Marchio di conformità europea

Utilizzo conforme

Il soffiatore per foglie/aspirafoglie è stato concepito per soffiare e aspirare foglie secche e rifiuti di giardino leggeri, come ad es. erba secca, piccoli rami e aghi di abete e pino.

Utilizzare il prodotto solo per l'uso per cui è previsto. All'inadempimento delle istituzioni delle direttive generalmente valide e delle istituzioni nel presente Manuale il costruttore non assume alcuna responsabilità dei danni.

⚠ AVVERTENZA

Pericolo di lesioni

Non utilizzare mai l'apparecchio senza coperchio o la relativa protezione oppure se questi sono danneggiati.

Facciamo presente che i nostri dispositivi, visto il loro scopo previsto, non sono costruiti per l'uso professionale, artigianale o industriale. Qualora il dispositivo dovesse essere utilizzato presso gli esercizi artigianali, professionali o industriali, oppure per le attività analoghe, non possiamo assumerci alcuna garanzia.

Pulizia / Manutenzione

⚠ PERICOLO

Prima di eseguire qualsiasi operazione di regolazione, pulizia e manutenzione del dispositivo, rimuovere la batteria. Attendere finché si fermano tutte le parti mobili e l'apparecchio si raffredda.

Mantenere la macchina pulita, soprattutto aperture di ventilazione. Mai spruzzare l'acqua sul corpo della macchina! Non pulire la macchina e i suoi componenti con solventi, liquidi infiammabili o tossici. Impiegare solamente un panno umido.

Per ottenere sempre prestazioni ottimali, svuotare il sacco raccogliitore a intervalli regolari.

Prima di ogni messa in funzione controllare tutti i raccordi a vite e ad inserimento, anche i dispositivi di protezione, riguardando la rigidità e serraggio giusto e la funzione non disturbata di tutte le parti mobili.

Utilizzare solo gli accessori e ricambi originali. L'utilizzo dei ricambi diversi potrebbe provocare incidenti per l'utilizzatore. Il costruttore declina ogni responsabilità per i danni ne derivanti.

Nel caso in cui abbiate necessità di accessori o pezzi di ricambio, siete pregati di rivolgervi alla nostra assistenza.

Solo l'apparecchio periodicamente mantenuto e curato può essere un'aiutante soddisfacente. La manutenzione e cura mancanti possono portare agli incidenti e ferite inaspettabili.

Tutte le riparazioni e i lavori non descritte nel presente manuale d'uso possono essere eseguite solo da personale qualificato e autorizzato.

Pezzi di ricambio: Sacco raccogliitore, N.º de artículo 58574

In caso di necessità consultare la lista dei ricambi sul sito www.guede.com.

Trasporto e conservazione

Proteggere il dispositivo da urti o vibrazioni forti. Mettere in sicurezza il dispositivo quando lo si trasporta in un veicolo.

Per il trasporto, utilizzare per quanto possibile l'imballaggio originale.

Immagazzinare la macchina in locali asciutti e al riparo dal gelo.

Pulire il dispositivo prima di riporlo via. Conservare il dispositivo e i suoi accessori in un luogo buio, asciutto, al riparo dal gelo e non accessibile ai bambini. La temperatura di stoccaggio ottimale è compresa tra i 5 e i 30 °C.

Smaltimento

Una volta divenuto inutilizzabile o non più necessario l'attrezzo non potrà essere gettato in nessun caso nella spazzatura di casa, ma dovrà essere smaltito in modo ecologico.

I componenti di plastica e metallo saranno separati e destinati al riciclo. Informazioni al riguardo sono disponibili anche presso gli enti pubblici comunali e municipali.

Le batterie non appartengono ai rifiuti domestici. In quanto consumatori si è obbligati per legge a restituire le batterie o le batterie ricaricabili usate. Al termine del ciclo di vita del dispositivo, le batterie e le batterie ricaricabili devono essere rimosse e smaltite. Le batterie e le batterie ricaricabili vecchie possono essere smaltite presso i punti di raccolta comunali o presso il proprio rivenditore o punto vendita.

Non smaltire gli apparecchi elettrici insieme ai rifiuti domestici.

Gli apparecchi elettrici/elettronici difettosi e/o da smaltire devono essere consegnati ai centri autorizzati.

Smaltimento dell'imballo da trasporto.

L'imballo protegge l'apparecchio contro i danni durante il trasporto. I materiali d'imballo vengono scelti normalmente secondo i criteri ecologicamente accettabili ed i criteri di manipolazione dei rifiuti e sono quindi riciclabili. La restituzione dell'imballo al circolo dei materiali risparmia le materie prime e diminuisce la presenza dei rifiuti. Le singole parti degli imballi (es. foglio, styropor®) possono essere pericolosi per i bambini.

Conservare le parti degli imballi fuori la portata dei bambini e smaltirgli prima possibile.

Garanzia

Il periodo di garanzia è di 12 mesi in caso di uso industriale, di 24 mesi per i consumatori, e inizia a decorrere dalla data dell'acquisto dell'apparecchio.

La garanzia include esclusivamente gli inconvenienti dovuti dal difetto del materiale oppure dal difetto dalla produzione. Per la contestazione in garanzia occorre allegare l'originale del documento d'acquisto riportante la data di vendita.

La garanzia non include l'uso profano, es. sovraccarico dell'apparecchio, manomissione, danni dall'intervento estero oppure dagli oggetti. La garanzia non include anche l'inosservanza del Manuale d'Uso, del montaggio e l'usura normale.

Informazioni importanti per il cliente

Facciamo presente che la restituzione in garanzia o anche dopo il periodo di garanzia va sempre fatta nell'imballaggio originale. Tale misura previene, in modo efficiente, il danneggiamento inutile durante il trasporto evitando i problemi durante il disbrigo del reclamo. L'apparecchio è protetto, in modo ottimale, solo nel suo imballaggio originale, quello che garantisce il disbrigo normale.

Servizio

Avete le domande tecniche? Contestazioni? Avete bisogno dei ricambi oppure del Manuale d'Uso? Sul nostro sito <http://www.guede.com/support>, nel settore Servizio, Vi aiuteremo velocemente ed in via non burocratica. Ci dareste la mano, per favore, per poter aiutar Vi? Per poter identificare il Vostro apparecchio nel caso di contestazione abbiamo bisogno del numero di serie, cod. ord. e l'anno di produzione. Tutte queste indicazioni troverete sulla targhetta della macchina.

Tel.: +49 (0) 79 04 / 700-360

Fax: +49 (0) 79 04 / 700-51999

E-Mail: support@ts.guede.com

Technische gegevens

Accubladzuiger / Bladblazer	LS 36-302-30
Artikel-Nr.	58584
Spanning wisselakku	36 V
Onbelast toerental	6000 - 12000 1/min
Luchtsnelheid	230 km/h
Luchtvolumestroom	480 m ³ /h
Hakselpercentage	8:1
Inhoud vangzak	45 l
Gewicht zonder wisselaccu	3,15 kg

Geluidsinformatie

Gemeten volgens ¹⁾ ISO 22868, Onzekerheid K = 2,5 dB (A); ²⁾ 2000/14/EC; Onzekerheid K = 1,99 dB (A);

Geluidsdrukniveau L_{pA} ¹⁾

Gemeten geluidsdrukniveau L_{WA} ²⁾ 80,5 dB (A)

Gegarandeerd geluidsdrukniveau L_{WA} ²⁾ 96 dB (A)

Draag oorbeschermers.

Trillingsinformatie

Totale trillingswaarden (vectorsom van drie richtingen) bepaald volgens ISO 22867, Onzekerheid K = 1,5 m/s²

Trillingsemisiewaarde a_n 7,060 m/s²

Technische wijzigingen voorbehouden!

WAARSCHUWING: De aangegeven trillingsdruk geldt voor de meest gebruikelijke toepassingen van het elektrische apparaat. Wanneer het elektrische gereedschap echter voor andere doeleinden, met andere dan de voorgeschreven hulpstukken gebruikt of niet naar behoren onderhouden wordt, kan de trillingsdruk afwijken. Dit kan de waarde van de trillingsdruk over de hele werkperiode aanzienlijk verhogen.

Het trillingsniveau verandert afhankelijk van het gebruik van het elektrische gereedschap en kan in sommige gevallen boven de in deze gebruiksaanwijzing aangegeven waarde liggen.

Het trillingspeil kan voor het vergelijken van elektrische werktuigen met elkaar gebruikt worden

Hij is ook geschikt voor een voorlopige inschatting van de trillingsbelasting.

Voor een nauwkeurige inschatting van de trillingsdruk moeten ook de tijden in aanmerking worden genomen dat het apparaat uitgeschakeld is of weliswaar loopt, maar niet werkelijk in gebruik is. Dit kan de waarde van de trillingsdruk over de hele werkperiode aanzienlijk verminderen.

Bepaal extra veiligheidsmaatregelen ter bescherming van de bediener tegen de inwerking van trillingen, bijvoorbeeld: onderhoud van elektrische gereedschappen en apparaten, warmhouden van de handen, organisatie van de werkprocessen.



Gebruik het apparaat pas nadat u de gebruiksaanwijzing gelezen en begrepen hebt. Maakt u zich met de

bedieningselementen en het juiste gebruik van het apparaat vertrouwd. Let op alle, in de gebruiksaanwijzing aangegeven, veiligheidsinstructies. Gedraagt u zich verantwoord tegenover andere personen.

De bedienende persoon is verantwoordelijk voor ongevallen of gevaren tegenover derden.

Indien betreffende de aansluiting en het bedienen van het apparaat twijfels ontstaan, kunt u zich tot de klantendienst wenden.

Deze handleiding kunt u ook via het internet in digitale vorm downloaden van onze homepage.

Algemene veiligheidswaarschuwingen voor elektrische gereedschappen



WAARSCHUWING Lees alle veiligheidsinstructies en aanwijzingen. Als de waarschuwingen en voorschriften niet worden opgevolgd, kan dit een elektrische schok, brand of ernstig letsel tot gevolg hebben.

Bewaar alle waarschuwingen en voorschriften voor toekomstig gebruik.

Het in de waarschuwingen gebruikte begrip „elektrisch gereedschap” heeft betrekking op elektrische gereedschappen voor gebruik op

het stroomnet (met netsnoer) en op elektrische gereedschappen voor gebruik met een accu (zonder netsnoer).

25) Veiligheid van de werkomgeving

- a) **Houd uw werkomgeving schoon en goed verlicht.** Een rommelige of onverlichte werkomgeving kan tot ongevallen leiden.
- b) **Werk met het elektrische gereedschap niet in een omgeving met explosiegevaar waarin zich brandbare vloeistoffen, brandbare gassen of brandbaar stof bevinden.** Elektrische gereedschappen veroorzaken vonken die het stof of de dampen tot ontsteking kunnen brengen.
- c) **Houd kinderen en andere personen tijdens het gebruik van het elektrische gereedschap uit de buurt.** Wanneer u wordt afgeleid, kunt u de controle over het gereedschap verliezen.

26) Elektrische veiligheid

- a) **De aansluitstekker van het elektrische gereedschap moet in het stopcontact passen. De stekker mag in geen geval worden veranderd. Gebruik geen adapterstekkers in combinatie met geaarde elektrische gereedschappen.** Onveranderde stekkers en passende stopcontacten beperken het risico van een elektrische schok.
- b) **Voorkom aanraking van het lichaam met geaarde oppervlakken, bijvoorbeeld van buizen, verwarmingen, fornuizen en koelkasten.** Er bestaat een verhoogd risico door een elektrische schok wanneer uw lichaam geaard is.
- c) **Houd het gereedschap uit de buurt van regen en vocht.** Het binnendringen van water in het elektrische gereedschap vergroot het risico van een elektrische schok.
- d) **Gebruik de kabel niet voor een verkeerd doel, om het elektrische gereedschap te dragen of op te hangen of om de stekker uit het stopcontact te trekken. Houd de kabel uit de buurt van hitte, olie, scherpe randen en bewegende gereedschapsdelen.** Beschadigde of in de war geraakte kabels vergroten het risico van een elektrische schok.
- e) **Wanneer u buitenshuis met elektrisch gereedschap werkt, dient u alleen verlengkabels te gebruiken die voor gebruik buitenshuis zijn goedgekeurd.** Het gebruik van een voor gebruik buitenshuis geschikte verlengkabel beperkt het risico van een elektrische schok.
- f) **Als het gebruik van het elektrische gereedschap in een vochtige omgeving onvermijdelijk is, dient u een aardlekschakelaar te gebruiken.** Het gebruik van een aardlekschakelaar vermindert het risico van een elektrische schok.

27) Veiligheid van personen

- a) **Wees alert, let goed op wat u doet en ga met verstand te werk bij het gebruik van het elektrische gereedschap. Gebruik geen elektrisch gereedschap wanneer u moe bent of onder invloed staat van drugs, alcohol of medicijnen.** Een moment van onoplettendheid bij het gebruik van het elektrische gereedschap kan tot ernstige verwondingen leiden.
- b) **Draag persoonlijke beschermende uitrusting. Draag altijd een veiligheidsbril.** Het dragen van persoonlijke beschermende uitrustingen, zoals een stofmasker, veiligheidsschoenen met antislipzool, veiligheidshelm of gehoorbeschermer, afhankelijk van het type en het gebruik van het elektrische werktuig, vermindert het risico van letsels.
- c) **Vermijdt een ongewenste inbedrijfneming. Controleer of het elektrische werktuig uitgeschakeld is, indien dit aan de stroomtoevoer en/of accu aangesloten, opgetild of gedragen wordt.** Wanneer u bij het dragen van het elektrische gereedschap uw vinger aan de schakelaar hebt of wanneer u het gereedschap ingeschakeld op de stroomvoorziening aansluit, kan dit tot ongevallen leiden.
- d) **Verwijder instelgereedschappen of schroefslutels voordat u het elektrische gereedschap inschakelt.** Een instelgereedschap of sleutel in een draaiend deel van het gereedschap kan tot verwondingen leiden.
- e) **Voorkom een onevenwichtige lichaamshouding. Zorg ervoor dat u stevig staat en steeds in evenwicht blijft.** Daardoor kunt u het elektrische gereedschap in onverwachte situaties beter onder controle houden.
- f) **Draag geschikte kleding. Draag geen wijde kleding of sierraden. Houd uw haar, kleding en handschoenen ver van bewegende onderdelen.** Loshangende kleding, sieraden en lange haren kunnen door bewegende delen worden meegenomen.
- g) **Wanneer stofafzuigings- of stofopvangvoorzieningen kunnen worden gemonteerd, dient u zich ervan te verzekeren dat deze zijn aangesloten en juist worden gebruikt.** Het gebruik van een stofafzuiging beperkt het gevaar door stof.

28) Zorgvuldige omgang met en zorgvuldig gebruik van elektrische gereedschappen

- a) **Overbelast het gereedschap niet. Gebruik voor uw werkzaamheden het daarvoor bestemde elektrische gereedschap.** Met het passende elektrische gereedschap werkt u beter en veiliger binnen het aangegeven capaciteitsbereik.
- b) **Gebruik geen elektrisch gereedschap waarvan de schakelaar defect is.** Elektrisch gereedschap dat niet meer kan worden in- of uitgeschakeld, is gevaarlijk en moet worden gerepareerd.

- c) **Neem de stekker uit het stopcontact en/of verwijder de accu voordat instellingen aan het apparaat worden uitgevoerd, onderdelen worden vervangen of het apparaat na gebruik wordt weggezet.** Deze voorzorgsmaatregel voorkomt onbedoeld starten van het elektrische gereedschap.
- d) **Bewaar niet-gebruikte elektrische gereedschappen buiten bereik van kinderen. Laat het gereedschap niet gebruiken door personen die er niet mee vertrouwd zijn en deze aanwijzingen niet hebben gelezen.** Elektrische gereedschappen zijn gevaarlijk wanneer deze door onervaren personen worden gebruikt.
- e) **Onderhoud elektrische werktuigen zorgvuldig. Controleer of de bewegelijke onderdelen perfect functioneren en niet klemmen, of onderdelen gebroken of zodanig beschadigd zijn dat de functie van het elektrische werktuig is beïnvloed. Laat beschadigde onderdelen** Veel ongevallen hebben hun oorzaak in slecht onderhouden elektrische gereedschappen.
- f) **Houd snijdende inzetgereedschappen scherp en schoon.** Zorgvuldig onderhouden snijdende inzetgereedschappen met scherpe snijkanten klemmen minder snel vast en zijn gemakkelijker te geleiden.
- g) **Gebruik elektrisch gereedschap, toebehoren, inzetgereedschappen en dergelijke volgens deze aanwijzingen. Let daarbij op de arbeidsomstandigheden en de uit te voeren werkzaamheden.** Het gebruik van elektrische gereedschappen voor andere dan de voorziene toepassingen kan tot gevaarlijke situaties leiden.
- 29) **Gebruik en onderhoud van accugereedschappen**
- a) **Laad accu's alleen op in oplaadapparaten die door de fabrikant worden geadviseerd.** Voor een oplaadapparaat dat voor een bepaald type accu geschikt is, bestaat brandgevaar wanneer het met andere accu's wordt gebruikt.
- b) **Gebruik alleen de daarvoor bedoelde accu's in de elektrische gereedschappen.** Het gebruik van andere accu's kan tot verwondingen en brandgevaar leiden.
- c) **Voorkom aanraking van de niet-gebruikte accu met paperclips, munten, sleutels, spijkers, schroeven en andere kleine metalen voorwerpen die overbrugging van de contacten kunnen veroorzaken.** Kortsluiting tussen de accucontacten kan brandwonden of brand tot gevolg hebben.
- d) **Bij verkeerd gebruik kan vloeistof uit de accu lekken. Voorkom contact daarmee. Spoel bij onvoorziën contact met water af. Wanneer de vloeistof in de ogen komt, dient u bovendien een arts te raadplegen.** Gelekte accuvloeistof kan tot huidirritaties en verbrandingen leiden.

30) Service

- a) **Laat het elektrische gereedschap alleen repareren door gekwalificeerd en vakkundig personeel en alleen met originele vervangingsonderdelen.** Daarmee wordt gewaarborgd dat de veiligheid van het gereedschap in stand blijft.

Veiligheidsinstructies voor bladzuiger/bladblazer

⚠ WAARSCHUWING

Dit apparaat mag niet worden gebruikt door kinderen of door personen met verminderde fysieke, sensorische of mentale vaardigheden of gebrek aan ervaring en kennis.

Kinderen mogen niet met het apparaat Spelen. Reiniging en gebruikersonderhoud mogen niet door kinderen zonder toezicht worden uitgevoerd.

Lokale voorschriften kunnen ook een leeftijdsbeperking voor de gebruiker vastleggen.

Gebruik het apparaat niet wanneer er personen, met name kinderen, en huisdieren in de buurt zijn.

⚠ WAARSCHUWING

Gebruik het apparaat niet bij regen of vocht.

Voor de ingebruikneming

⚠ WAARSCHUWING

Gevaar voor letsel! Een niet volledig gemonteerd apparaat ernstig letsel veroorzaken.

Monteer het apparaat volledig voordat u het bedient en aansluit op de stroomvoorziening.

⚠ WAARSCHUWING

Draag persoonlijke beschermende uitrusting.

- Draag een veiligheidsbril.
- Draag oorbeschermers.
- Draag stevige schoenen en een lange broek. Draag deze tijdens de volledige gebruiksduur van de machine. Gebruik de machine niet op blote voeten of met open sandalen.
- Vermijd het dragen van loszittende kleding, kleding met hangende touwtjes of stropdassen.
- Draag geen loshangende kleding of juwelen die in de aanzuigopening kunnen worden gezogen.
- Houd lang haar uit de buurt van de aanzuigopeningen.

Gebruik de machine in een aanbevolen positie en alleen op een stevig, egaal oppervlak. Gebruik de machine niet op een verhard oppervlak of een grindondergrond, waarbij het uitgeworpen materiaal letsel kan veroorzaken.

Controleer voor het gebruik van het apparaat de werkomgeving. Verwijder harde voorwerpen zoals stenen, glasscherven, draad etc. die bij het gebruik van het apparaat weggeslingerd kunnen worden, stuiteren of op een andere wijze letsels en schade kunnen veroorzaken.

Voer voor het gebruik altijd een visuele inspectie uit. Het apparaat mag niet worden gebruikt wanneer het beschadigd of niet correct gemonteerd is of wanneer de veiligheidsinrichtingen defect zijn. Vervang versleten en beschadigde onderdelen.

Gebruik het apparaat alleen wanneer de correcte uitrusting is aangebracht. Gebruik de machine nooit met een beschadigde afdekking of beschermrichting en ook niet zonder afdekking of beschermrichtingen. Vervang beschadigde of onleesbare labels.

Gebruik de bladzuiger alleen met mondstuk en aangesloten afvalzak. Vervang versleten of beschadigde componenten.

Gebruik dit blaasapparaat niet in de buurt van looppuur of struikbranden, barbecues en open haarden, tonnen met as etc. Het juiste gebruik van het blaasapparaat helpt de verspreiding van branden te voorkomen.

WAARSCHUWING

Werk niet in de buurt van open ramen enz.

Plaats geen voorwerpen in de blaasopening van de blaasbuis. Let er op dat het te vegen materiaal niet op personen, dieren, glasruiten of vaste objecten, zoals bomen, auto's, muren etc., wordt geblazen. Door de sterke luchtstroom kunnen stenen, vuil of stokken weggeslingerd worden of van de grond stuiteren en personen evenals dieren verwonden, glasruiten laten barsten of nog andere schade veroorzaken.

Gebruik dit apparaat nooit om chemicaliën, meststoffen of andere stoffen te versproeien. Dit voorkomt de verspreiding van giftig materiaal.

Gebruik

Zorg bij het werken met de machine voor voldoende verlichting, resp. voor goede lichtomstandigheden. Gebrekkige verlichting/lichtomstandigheden betekenen een verhoogd veiligheidsrisico.

Gebruik het apparaat niet bij slecht weer, vooral niet bij onweergevaar.

WAARSCHUWING

Letselgevaar door een draaiend vliegwiel.

- Handen ver verwijderd houden.
- Gebruik het apparaat nooit met een beschadigde afdekking of beveiligingsvoorziening of zonder afdekking of beveiligingsvoorzieningen.
- Verwijder de accu voordat u de instellingen van het apparaat aanpast, het apparaat schoonmaakt of onderhoud pleegt.
- Wacht, tot alle draaiende onderdelen tot stilstand zijn gekomen en het apparaat afgekoeld is.

Zorg dat u stabiel staat tijdens het gebruik van de machine, met name op hellingen.

Vermijd een abnormale lichaamshouding.

Loop gewoon! Niet rennen!

Let bij het achteruitlopen op struikelgevaar!

Houd tijdens het werken het apparaat met beide handen en op afstand van het eigen lichaam goed vast.

Ga bij toevoer van materiaal nooit op een hoger niveau staan dan het niveau van het grondvlak van de machine.

Controleer voor het starten van de machine of de toevoer leeg is.

Houd uw gezicht en lichaam uit de buurt van de vulopening.

Zorg dat uw handen, andere lichaamsdelen of kleding zich niet in de toevoer, in het uitwerpkanaal of in de buurt van bewegende onderdelen bevinden.

Ga bij het gebruik van de machine niet in de uitwerpzona staan.

Het is streng verboden de aan de machine aangebrachte veiligheidsinrichtingen te demonteren, het gebruiksdoel te veranderen of vreemde beschermingsinrichtingen aan te brengen.

Schakel de machine altijd uit voordat u de opvangzak aanbrengt of verwijdert.

Als de machine verstopt zit, schakelt u deze uit voordat u het vuil verwijdert. Transporteer de machine niet zolang deze onder stroom staat.

Verwijder de oplaadbare accu voor alle instel-, reinigings- en onderhoudswerkzaamheden aan het apparaat.

WAARSCHUWING

Indien de machine abnormaal begint te vibreren, schakel dan de motor uit en zoek onmiddellijk naar de oorzaak. Vibraties zijn algemeen een waarschuwing voor een gebruiksstoring.

Stop het apparaat en koppel het los van de voeding

- altijd, als u het apparaat verlaat
- voordat blokkades worden verwijderd
- voordat u het apparaat controleert, schoonmaakt of eraan werkt
- na contact met een vreemd voorwerp om het apparaat op schade te controleren

Verwijderen van blokkades

Schakel het apparaat bij een blokkade onmiddellijk uit en wacht tot de machine tot stilstand is gekomen. Verwijder het voorwerp daarna.

Onderhoud en bewaring

Schakel de machine uit en raak geen bewegende gevaarlijke onderdelen aan. Wacht tot deze helemaal tot stilstand zijn gekomen en tot het apparaat is afgekoeld.

wanneer u de machine onderzoekt op beschadigin-

gen;
wanneer u beschadigde onderdelen vervangt of repareert;
wanneer u losse onderdelen controleert en deze vastzet;
Zorg dat verwerkt materiaal zich niet ophoopt in de uitwerpzone, omdat dit het correcte uitwerpen kan verhinderen en ertoe kan leiden dat het materiaal via de vulopening opnieuw naar binnen gaat.

Resterende gevaren

Ondanks de nakoming van de gebruiksaanwijzing kunnen ook onzichtbare restrisico's bestaan.

GEVAAR

Dit elektrische werktuig produceert tijdens het gebruik een elektromagnetisch veld. Dit veld kan onder bepaalde omstandigheden actieve of passieve medische implantaten beïnvloeden. Om het gevaar van ernstige of dodelijke letsels te verlagen, adviseren wij personen met medische implantaten een arts en de producent van de medische implantaat te consulteren voordat de machine wordt bediend.

VOORZICHTIG

Gezondheidsschaden, die het resultaat zijn van hand- en armtrillingen, indien het apparaat langere tijd in gebruik is of indien niet volgens de voorschriften wordt gewerkt en onderhouden.

Vibratiedempingssystemen zijn geen gegarandeerde bescherming tegen zogenoemde „dode of witte vingers“ of het carpale tunnel syndroom. Daarom moet bij een regelmatig langdurig gebruik de toestand van vingers en handwortels nauwlettend gecontroleerd worden. Indien symptomen van de bovengenoemde ziekten optreden, onmiddellijk een arts bezoeken. Om het risico van „dode of witte vingers“ te verlagen, moet u uw vingers tijdens de werkzaamheden warm houden en regelmatig een pauze inlassen.

VOORZICHTIG

Gehoorbeschadigingen
Langer verblijf in de directe omgeving van het draaiende apparaat kan tot gehoorbeschadigingen leiden. Draag oorbeschermers.

Geluidsoverlast. Een bepaald geluidsniveau van de machine kan niet worden voorkomen. Voor regelmatige geluidsoverlast veroorzakende werkzaamheden is toestemming nodig en is beperkt tot bepaalde perioden. Houdt u zich aan de rusttijden en beperkt de dagelijkse werktijd tot een minimum. Draag zelf, evenals personen in de directe omgeving, voor persoonlijke veiligheid een geschikte gehoorbescherming.

Let op: in woongebieden mag dit apparaat volgens de Duitse wetgeving van september 2002 inzake de preventie van machinegeluiden niet worden gebruikt op zon- en feestdagen en op werkdagen van 20:00 uur tot 7:00 uur. Daarnaast geldt het gebruiksverbod op volgende tijdstippen van de dag: van 7.00 uur tot 9.00 uur, van 13.00 uur tot 15.00 uur en van 17.00 tot 20.00 uur.

Geluidsreductie! Zorg ervoor dat u bij ingebruikneming de regionaal geldende voorschriften in acht neemt.

Beperk de geluidsontwikkeling en vibraties tot een minimum!

- Gebruik alleen apparaten die in perfecte staat verkeren.
- Onderhoud en reinig het apparaat regelmatig.
- Pas uw werkwijze in functie van het apparaat aan.
- Overbelast het apparaat niet.
- Laat het apparaat eventueel controleren.
- Schakel het apparaat uit als het niet wordt gebruikt.
- Draag beschermende handschoenen.

Handelswijze in noodgeval

Tref de noodzakelijke maatregelen om eerste hulp te verlenen, die met het letsel overeenkomt en vraag zo snel mogelijk gekwalificeerde medische hulp aan. Bescherm gewonde personen voor overig letsel en stel ze gerust. Indien u hulp vraagt, geef de volgende gegevens door:: 1. Plaats van het ongeval, 2. Soort van het ongeval, 3. Aantal gewonden mensen, 4. Soort verwondingen

Symbolen



Waarschuwing / Opgelet!



Waarschuwing! Graag instructies zorgvuldig doorlezen vóórdat u de machine in gebruik neemt.



Waarschuwing voor weggeslingerde onderdelen

- 

Houd andere personen op afstand, u zou door weggeslingerde vreemde voorwerpen gewond kunnen raken.
- 

Letselgevaar door een draaiend vliegwiel.
- 

Houd handen en voeten op afstand.
- 

Stel het apparaat niet aan regen bloot en gebruik dit niet in een vochtige of natte omgeving.
- 

Verwijder de accu voordat u de instellingen van het apparaat aanpast, het apparaat schoonmaakt of onderhoud pleegt.
- 

Draag een veiligheidsbril.
- 

Draag oorbeschermers.
- 

Gegarandeerd geluidsdrukniveau
- 

Beschadigde en/of verwijderde elektrische of elektronische apparaten bij de daarvoor bestemde recyclingplaatsen afleveren
- 

Europees symbool van overeenstemming

Voorgeschreven gebruik van het systeem

De bladblazer/bladzuiger is bedoeld voor het bij elkaar blazen en opzuigen van droge bladeren en licht tuinafval zoals droog gras, kleine twijgjes en droge spar- en dennennaalden.

Dit apparaat uitsluitend gebruiken voor normaal gebruik, zoals aangegeven. Bij niet naleving van de bepalingen uit de algemeen geldende voorschriften, evenals van de bepalingen uit deze gebruiksaanwijzing, kan de producent voor schade niet aansprakelijk gesteld worden.

⚠ WAARSCHUWING

Gevaar voor letsel

Gebruik het apparaat nooit met een beschadigde afdekking of beveiligingsvoorziening of zonder afdekking of beveiligingsvoorzieningen.

Wij maken u erop attent dat onze installaties qua bestemming niet geconstrueerd zijn voor gebruik in ondernemingen, handwerkateliers of industriële bedrijven. Onder omstandigheden in ondernemingen, handwerkateliers of industriële bedrijven kunnen wij geen garantie verlenen.

Schoonmaken / Onderhoud

⚠ GEVAAR

Verwijder de accu voordat u de instellingen van het apparaat aanpast, het apparaat schoonmaakt of onderhoud pleegt. Wacht, tot alle draaiende onderdelen tot stilstand zijn gekomen en het apparaat afgekoeld is.

De machine, in het bijzonder de luchtsleuven, altijd goed schoon houden. Nooit water op het apparaatlichaam spuiten! De machine, in het bijzonder de luchtsleuven, altijd goed schoon houden. Nooit water op het apparaatlichaam spuiten! De machine, in het bijzonder de luchtsleuven, altijd goed schoon houden. Nooit water op het apparaatlichaam spuiten! Reinig de machine en zijn onderdelen niet met oplosmiddelen, ontvlambare of giftige vloeistoffen. Gebruik uitsluitend een vochtige doek en controleer of de stekker uit het stopcontact is genomen.

Om steeds het beste vermogen te verzekeren, moet de opvangzak regelmatig worden leeggemaakt.

Controleer vóór ieder inbedrijfstelling alle schroef- en steekverbindingen evenals beschermingsinrichtingen op vastheid en juiste plaatsing en of alle lichtdraaiend zijn.

Gebruik alléén origineel toebehoren en originele onderdelen. Door het gebruik van andere onderdelen kunnen ongevallen voor de gebruiker ontstaan. De producent is voor de eventuele hieruit ontstane schade niet aansprakelijk.

Heeft u accessoires of reserveonderdelen nodig, neem dan contact op met onze servicedienst.

Enkel een regelmatig onderhouden en een goed verzorgd apparaat kan een tot tevredenheid werkend hulpmiddel zijn. Onderhouden verzorgingsfouten kunnen tot onvoorzien ongevallen en letsels leiden.

Reparaties en werkzaamheden, die niet in deze aanwijzing worden beschreven, enkel door gekwalificeerd personeel laten uitvoeren.

Reserveonderdelen: Opvangzak, Artikel-Nr. 58574

Bij behoefte vindt u de reserveonderdelenlijst op het internet onder www.guede.com.

Vervoer en opslag

Bescherm het apparaat tegen stoten of sterke vibraties.

Beveilig het apparaat als u het transporteert in een voertuig.

Gebruik voor het transport indien mogelijk de originele verpakking.

Toestel droog en vorstbestendig opslaan.

Het apparaat moet worden gereinigd alvorens het te bewaren. Bewaar het apparaat en de accessoires op een donkere, droge en vorstvrije plek die niet toegankelijk is voor kinderen. De optimale opslagtemperatuur ligt tussen 5 en 30 °C.

Afvoer

Wanneer uw apparaat op zeker moment niet meer te gebruiken is of wanneer u het niet meer nodig heeft, gooi het apparaat dan nooit weg bij het gewone huis-, tuin- en keukenafval, maar verwijder het overeenkomstig de milieuvoorschriften.

Bied het apparaat bij een recyclingbedrijf aan. Kunststof onderdelen en metalen onderdelen kunnen hier worden gescheiden en voor hergebruik geschikt worden gemaakt. Informatie hierover kunt u ook krijgen bij uw gemeente.

Batterijen horen niet thuis bij het huisvuil. Als consument bent u verplicht om gebruikte batterijen of accu's terug te geven. Aan het einde van de levensduur van uw apparaat moeten de batterijen of accu's worden verwijderd en gescheiden worden afgevoerd. U kunt uw oude batterijen en accu's inleveren bij de lokale inzamelpunten van uw gemeente of afgeven bij uw handelaar of verkooppunt.

Elektrische apparatuur mag niet samen met het huisvuil worden afgevoerd.

Beschadigde en/of verwijderde elektrische of elektronische apparaten bij de daarvoor bestemde recyclingplaatsen afleveren

Verwijdering van de transportverpakking

De verpakking beschermt het apparaat tegen transportschades. De verpakkingsmaterialen zijn meestal volgens milieuvriendelijke en verwijderingstechnische standpunten gekozen en derhalve recyclebaar. Het retour brengen van de verpakking in de materiaalomloop spaart grondstoffen en verlaagt de afvalhoeveelheden. Verpakkingsdelen (bijv. folies, styropor®) kunnen voor kinderen gevaarlijk zijn.

Bewaar de verpakking buiten het bereik van kinderen en verwijder deze zo snel mogelijk.

Garantie

De garantieperiode is 12 maanden bij commercieel gebruik en 24 maanden voor eindgebruikers en begint met de datum van aankoop van het apparaat.

De garantie heeft uitsluitend betrekking op onvolkomenheden die op materiaal- of productiefouten betrekking hebben. Bij een claim van een onvolkomenheid, in de zin van garantie, dient de originele aankoopfactuur met de aankoopdatum bijgesloten te worden.

Van garantie uitgesloten zijn verkeerd gebruik, zoals bijv. overbelasting van het apparaat, gebruik van geweld, beschadigingen door vreemde invloeden of door vreemde voorwerpen. De niet-naleving van gebruiks- en montageaanwijzingen en normale slijtage zijn eveneens van garanties uitgesloten.

Belangrijke informatie voor klanten

Houd er rekening mee dat een retourzending, binnen of ook buiten de garantieperiode, principieel in de originele verpakking uitgevoerd zou moeten worden. Door deze maatregel worden onnodige transportschaden en hun vaak controversiële regelgevingen effectief vermeden. Enkel in de originele doos is uw apparaat optimaal beschermd en blijft daardoor een soepele verwerking gewaarborgd.

Service

Hebt u technische vragen? Een reclamatie? Hebt u reserveonderdelen of een gebruiksaanwijzing nodig? Op onze website www.guede.com in helpen wij u snel en niet-bureaucratisch verder. Help ons om u te helpen, a.u.b. Om uw apparaat in geval van reclamatie te kunnen identificeren hebben wij het serie+nummer evenals artikelnummer en productiejaar nodig. Deze gegevens vindt u op het typeplaatje.

Tel.: +49 (0) 79 04 / 700-360

Fax: +49 (0) 79 04 / 700-51999

E-Mail: support@ts.guede.com

Technická data

Baterie do vysavače listí / Fukar na listí	LS 36-302-30
Obj. č.	58584
Napětí výměnného akumulátoru	36 V
Volnoběžné otáčky	6000 - 12000 1/min
Rychlost vzduchu	230 km/h
Průtokové množství vzduchu	480 m ³ /h
Drticí poměr	8:1
Objem sběrného koše	45 l
Hmotnost bez aku	3,15 kg

Informace o hluku

Změřeno podle ¹⁾ ISO 22868, Kolísavost K = 2,5 dB (A); ²⁾ 2000/14/EC; Kolísavost K = 1,99 dB (A);

Hladina akustického tlaku L_{pA} ¹⁾	
Naměřená hladina akustického výkonu L_{WA} ²⁾	80,5 dB (A)
Zaručená hladina akustického výkonu L_{WA} ²⁾	96 dB (A)

Používejte chrániče sluchu.

Informace o vibracích

Celkové hodnoty vibrací (vektorový součet tří směrů) zjištěné ve smyslu ISO 22867, Kolísavost K = 1,5 m/s²

Hodnota vibračních emisí a_h	7,060 m/s ²
--------------------------------	------------------------

Technické změny vyhrazeny!

VAROVÁNÍ: Uvedená úroveň chvění představuje hlavní účely použití elektrického nářadí. Jestliže se ale elektrické nářadí používá pro jiné účely, s odlišnými nástroji nebo s nedostatečnou údržbou, může se úroveň chvění odlišovat. To může značně zvýšit zatížení chvěním během celé pracovní doby.

Skutečná hladina vibrací se může v závislosti na typu a způsobu použití lišit od hodnoty uváděné v těchto pokynech.

Hladina vibrací se může použít pro vzájemné porovnání elektrických přístrojů.

Hodí se i pro předběžné posouzení zatížení vibracemi.

Pro přesný odhad zatížení chvěním se musí také zohlednit časy, během kterých je přístroj vypnutý nebo kdy je sice v chodu, ale skutečně se s ním nepracuje. To může zatížení chvěním během celé pracovní doby značně snížit.

Stanovte doplňková bezpečnostní opatření pro ochranu obsluhy před účinky chvění jako například: technická údržba elektrického nářadí a nástrojů, udržování teploty rukou, organizace pracovních procesů.



Čerpadlo použijte teprve po pozorném přečtení a porozumění návodu k obsluze Seznamte se s

ovládacími prvky a správným použitím přístroje. Dodržujte všechny v návodu uvedené bezpečnostní pokyny. Chovejte se zodpovědně vůči třetím osobám.

Obsluha je odpovědná za nehody či nebezpečí vůči třetím osobám.

Pokud máte o zapojení a obsluze přístroje pochybnosti, obraťte se na zákaznický servis.

Tento návod si můžete také stáhnout na internetu na naší domovské stránce v digitální formě.

Všeobecná bezpečnostní upozornění pro elektrické nářadí



VAROVÁNÍ Přečtěte si všechny bezpečnostní pokyny a instrukce. Zanedbání při dodržování varovných upozornění a pokynů mohou mít za následek úder elektrickým proudem, požár a ebo těžká poranění.

Všechna varovná upozornění a pokyny do budoucna uschovejte.

Ve varovných upozorněních použitý pojem „elektronářadí“ se vztahuje na elektronářadí provozované na el. síti (se síťovým kabelem) a na elektronářadí provozované na akumulátoru (bez síťového kabelu).

31) Bezpečnost pracovního místa

- a) **Udržujte Vaše pracovní místo čisté a dobře osvětlené.** Nepořádek nebo neosvětlené pracovní oblasti mohou vést k úrazům.
- b) **S elektronářadím nepracujte v prostředí ohroženém explozí, kde se nacházejí hořlavé kapaliny, plyny nebo prach.** Elektronářadí vytváří jiskry, které mohou prach nebo páry zapálit.
- c) **Děti a jiné osoby udržujte při použití elektronářadí daleko od Vašeho pracovního místa.** Při rozptýlení můžete ztratit kontrolu nad strojem.

32) Elektrická bezpečnost

- a) **Připojovací zástrčka elektronářadí musí lícovat se zásuvkou. Zástrčka nesmí být žádným způsobem upravena. Společně s elektronářadím s ochranným uzemněním nepoužívejte žádné adaptérové zástrčky.** Neupravené zástrčky a vhodné zásuvky snižují riziko úderu elektrickým proudem.
- b) **Zabraňte kontaktu těla s uzemněnými povrchy, jako např. potrubí, topení, sporáky a chladničky.** Je-li Vaše tělo uzemněno, existuje zvýšené riziko úderu elektrickým proudem.
- c) **Chraňte stroj před deštěm a vlhkem.** Vniknutí vody do elektronářadí zvyšuje nebezpečí úderu elektrickým proudem.
- d) **Dbejte na účel kabelu, nepoužívejte jej k nošení či zavěšení elektronářadí nebo k vytažení zástrčky ze zásuvky. Udržujte kabel daleko od tepla, oleje, ostrých hran nebo pohyblivých dílů stroje.** Poškozené nebo spletené kabely zvyšují riziko úderu elektrickým proudem.
- e) **Pokud pracujete s elektronářadím venku, použijte pouze takové prodlužovací kabely, které jsou způsobilé i pro venkovní použití.** Použití prodlužovacího kabelu, jež je vhodný pro použití venku, snižuje riziko úderu elektrickým proudem.
- f) **Pokud se nelze vyhnout provozu elektronářadí ve vlhkém prostředí, použijte proudový chránič.** Nasazení proudového chrániče snižuje riziko úderu elektrickým proudem.

33) Bezpečnost osob

- a) **Buďte pozorní, dávejte pozor na to, co děláte a přistupujte k práci s elektronářadím rozumně. Nepoužívejte žádné elektronářadí pokud jste unaveni nebo pod vlivem drog, alkoholu nebo léků.** Moment nepozornosti při použití elektronářadí může vést k vážným poraněním.
- b) **Noste osobní ochranné pomůcky a vždy ochranné brýle.** Nošení osobních ochranných pomůcek jako jsou respirátor, neklouzavá bezpečnostní obuv, ochranná helma nebo chrániče uší, v závislosti na typu a použití elektrického přístroje, snižuje riziko úrazů.

- c) **Zabraňte náhodnému uvedení do provozu. Ujistěte se, že je elektrický přístroj vypnut dříve, než jej připojíte ke zdroji napájení a/ nebo baterii, zvednete nebo poneseíte.** Máte-li při nošení elektronářadí prst na spínači nebo pokud stroj připojíte ke zdroji proudu zapnutý, pak to může vést k úrazům.
- d) **Než elektronářadí zapnete, odstraňte seřizovací nástroje nebo šroubováky.** Nástroj nebo klíč, který se nachází v otáčivém dílu stroje, může vést k poranění.
- e) **Vyvarujte se abnormálního držení těla. Zajistěte si bezpečný postoj a udržujte vždy rovnováhu.** Tím můžete elektronářadí v neočekávaných situacích lépe kontrolovat.
- f) **Noste vhodný oděv. Nenoste široký oděv a šperky. Vlasy, oděv a rukavice držte v bezpečné vzdálenosti od pohyblivých částí.** Volný oděv, dlouhé vlasy nebo šperky mohou být zachyceny rotujícími díly.
- g) **Lze-li namontovat odsávací či zachycující přípravky, přesvědčte se, že jsou připojeny a správně použity.** Použití odsávání prachu může snížit ohrožení prachem.

34) Svědomitě zacházení a používání elektronářadí

- a) **Stroj nepřetěžujte. Pro svou práci použijte k tomu určené elektronářadí.** S vhodným elektronářadím budete pracovat v udané oblasti výkonu lépe a bezpečněji.
- b) **Nepoužívejte žádné elektronářadí, jehož spínač je vadný.** Elektronářadí, které nelze zapnout či vypnout je nebezpečné a musí se opravit.
- c) **Zástrčku vytáhněte ze zásuvky a/nebo baterii vyjměte před seřizováním přístroje, výměnou příslušenství nebo odložením nástroje.** Toto preventivní opatření zabraňuje neúmyslnému spuštění ručního elektrického nářadí.
- d) **Uchovávejte nepoužívané elektronářadí mimo dosah dětí. Nenechte stroj používat osobám, které se strojem nejsou seznámeny nebo nečetly tyto pokyny.** Elektronářadí je nebezpečné, je-li používáno nezkušenými osobami.
- e) **Pečujte o elektrické přístroje. Kontrolujte, zda pohyblivé části přístroje bezvadně fungují a nevážnou, zda nejsou prasklé či poškozené tak, že je negativně ovlivněna funkce elektrického přístroje. Poškozené části nechte před použitím přístroje opravit.** Mnoho úrazů bylo způsobeno nedostatečnou údržbou elektrického nářadí.
- f) **Řezné nástroje udržujte ostré a čisté.** Pečlivě ošetřované řezné nástroje s ostrými řeznými hranami se méně vzpřičují a dají se lehčeji vést.
- g) **Používejte elektronářadí, příslušenství, nasazovací nástroje apod. podle těchto pokynů. Respektujte přitom pracovní podmínky a prováděnou činnost.** Použití elektronářadí pro jiné než určující použití může vést k nebezpečným situacím.

35) Svědomité zacházení a používání akumulátorového nářadí

- a) **Akumulátory nabíjejte pouze v nabíječce, která je doporučena výrobcem.** Pro nabíječku, která je vhodná pro určitý druh akumulátorů, existuje nebezpečí požáru, je-li používána s jinými akumulátory.
- b) **Do elektronářadí používejte pouze k tomu určené akumulátory.** Použití jiných akumulátorů může vést k poraněním a požárům.
- c) **Nepoužívaný akumulátor uchovávejte mimo kancelářské sponky, mince, klíče, hřebíky, šrouby nebo jiné drobné kovové předměty, které mohou způsobit přemostění kontaktů.** Zkrat mezi kontakty akumulátoru může mít za následek opálení nebo požár.
- d) **Při špatném použití může z akumulátoru vytéci kapalina. Zabraňte kontaktu s ní. Při náhodném kontaktu opláchněte místo vodou. Pokud kapalina vnikne do očí, navštivte navíc i lékaře.** Vytékající akumulátorová kapalina může způsobit podráždění pokožky nebo popáleniny.

36) Servis

- a) **Nechte Vaše elektronářadí opravit pouze kvalifikovaným odborným personálem a pouze s originálními náhradními díly.** Tím bude zajištěno, že bezpečnost stroje zůstane zachována.

Bezpečnostní upozornění pro vysavače listí / fukary na listí**⚠ VAROVÁNÍ**

Toto zařízení nesmí používat děti a osoby se sníženými fyzickými, senzorickými nebo mentálními schopnostmi nebo nedostatečnými zkušenostmi a znalostmi.

Děti si nesmí s přístrojem hrát. Čištění a uživatelskou údržbu smí děti provádět pouze pod dohledem.

Místní předpisy mohou také stanovit omezení věku uživatele.

Zařízení neprovozujte, když jsou v blízkosti osoby, obzvlášť děti a domácí zvířata.

⚠ VAROVÁNÍ

Zařízení nepoužívejte za deště nebo mokra.

Před uvedením do provozu**⚠ VAROVÁNÍ**

Nebezpečí zranění! Neúplně smontované zařízení může způsobit těžká poranění.

Předtím, než začnete zařízení používat, úplně ho smontujte a připojte ke zdroji napětí.

⚠ VAROVÁNÍ

Noste osobní ochranné prostředky.

- Noste ochranné brýle.
- Používejte chrániče sluchu.
- Noste pevnou obuv a dlouhé kalhoty. Noste jej během celé doby používání zařízení. Zařízení nikdy neprovozujte naboso nebo v otevřených sandálech.
- Vyvarujte se nošení volného oblečení, oblečení s visícími šňůrkami nebo kravatami.
- Nenoste volně visící oblečení nebo šperky, které by mohly být vtaženy do nasávacího otvoru.
- K nasávacímu otvoru se nepřibližujte s dlouhými vlasy.

Zařízení provozujte v doporučené poloze a pouze na pevném, rovném povrchu. Zařízení nepoužívejte na dlážděném nebo šterkovém povrchu, kde by vyhozený materiál mohl způsobit zranění.

Před použitím přístroje zkontrolujte pracovní prostor. Odstraňte tvrdé předměty jako kameny, střepy skla, drát atd., které by se mohly při používání přístroje vymrštit, odrazit nebo jiným způsobem způsobit zranění nebo škody.

Před použitím vždy proveďte zrakovou prohlídku. Zařízení se nesmí používat, když je poškozené, nesprávně smontované nebo jsou defektní bezpečnostní zařízení. Opatřené a poškozené díly vyměňte.

Používejte ho pouze tehdy, když je namontováno správně příslušenství. Nikdy zařízení nepoužívejte s poškozeným krytem nebo ochranným zařízením, resp. bez krytu nebo ochranných zařízení. Poškozené nebo nečitelné nápisy vyměňte za nové.

Vysavač listí používejte pouze s tryskou a připojeným sběrným pytle. Opatřené nebo poškozené komponenty vyměňte.

Nepoužívejte tento vyfukávač listí v blízkosti ohniště nebo míst grilování a otevřených ohňů, jímek na popel atd. Správné používání přístroje na vyfukávání listí přispívá k zamezení šíření požáru.

⚠ VAROVÁNÍ

Nepracujte v blízkosti otevřených oken atd.

Nepokládejte žádné předměty na vyfukovací otvor dmýšny. Dávejte pozor, aby se vyfukovaný materiál nefoukal na lidi, zvířata, skleněné tabule nebo na pevné objekty, jako jsou stromy, automobily, zdi atd. Silným proudem vzduchu by se mohly vymrštit kameny, nečistota nebo tyče, nebo se odrazit od země a zranit lidi, zvířata, rozbit skleněné tabule nebo způsobit jiné škody.

Nikdy nepoužívejte tento přístroj k rozprašování chemikálií, hnojiva nebo jiných substancí. Zabráňte tak šíření toxického materiálu.

Provoz

Při práci s přístrojem vždy zajistíte dostatečné osvětlení, resp. dobré světelné poměry. Špatné osvětlení/ světelné poměry představují velké bezpečnostní riziko.

Nepoužívejte přístroj za špatného počasí, především ne při nebezpečí bouřky.

VAROVÁNÍ**Nebezpečí úrazu otáčejícím se oběžným kolem.**

- Udržujte ruce v bezpečné vzdálenosti.
- Nikdy nepoužívejte stroj s poškozeným krytem nebo ochranným zařízením, resp. bez krytu nebo ochranných zařízení.
- Před spuštěním jakýchkoliv úprav, čištění a údržby na zařízení vyberte akumulátorový článek.
- Počkejte, až se všechny rotující díly zastaví a přístroj vychladne.

Při práci se zařízením se ujistěte, že máte stabilní postoj, zejména na svazích.

Vyvarujte se abnormálního držení těla.

Chodte! Neběhejte!

Pozor při chůzi pozpátku, nebezpečí zakopnutí!

Při práci držte přístroj pevně oběma rukama a s odstupem od vlastního těla.

Při sání materiálu nikdy nestůjte na vyšší úrovni, než je úroveň základní plochy zařízení.

Před spuštěním zařízení se ujistěte, že je přívod prázdný.

Obličej ani tělo nepřibližujte k plnicím otvoru.

Vyvarujte se toho, aby se ruce, jiné části těla nebo oblečení nacházely v podavači, vyhazovacím kanálu nebo v blízkosti pohyblivých částí.

Při provozu zařízení se nezdržujte v zóně vyhazování.

Ochranná zařízení, která se nachází na stroji, je striktně zakázáno demontovat, měnit, používat v rozporu s jejich určením nebo připevňovat ochranná zařízení jiných výrobců.

Zařízení vždy před umístěním nebo odstraněním sběrného pytle vypněte.

Jestliže je zařízení ucpané, nejprve ho vypněte a teprve potom odstraňte nečistoty. Zařízení nepřepřevážíte, dokud běží zdroj energie.

Před zahájením veškerých prací na nastavování, čištění a údržbě ze zařízení nejprve vyjměte výměnnou baterii.

VAROVÁNÍ

Pokud začne agregát nezvykle vibrovat, vypněte motor a ihned vyhledejte příčinu. Vibrace jsou obecně varováním před provozní poruchou.

Zařízení zastavte a odpojte jej od zdroje napájení

- vždy, když opustíte zařízení
- před odstraňováním blokující posečené trávy
- před kontrolou, čištěním nebo prováděním práce na zařízení
- po nárazu do cizích předmětů, kdy je nutné nejprve zkontrolovat, zda nedošlo k poškození zařízení

Odstranění blokáci

Při zablokování zařízení okamžitě vypněte a počkejte, až doběhne. Potom předmět odstraňte.

Údržba a skladování

Zařízení vypněte a nedotýkejte se žádných pohyblivých dílů. Počkejte, až tyto úplně doběhnou a zařízení se ochladí.

když zařízení prohlížíte na poškození;

když vyměňujete nebo opravujete poškozené díly;

když kontrolujete volné díly a utahujete je;

Nedovolte, aby se zpracovávaný materiál hromadil v zóně vyhazování, protože to může bránit správnému vyhazování a způsobit opětovné zavedení materiálu přes plnicí otvor.

Zbývající rizika

I přes dodržování provozního návodu mohou existovat také skrytá zbytková rizika.

NEBEZPEČÍ

Toto elektrické nářadí generuje během provozu elektromagnetické pole. Toto pole může za určitých okolností narušit funkci aktivních nebo pasivních lékařských implantátů. Aby se snížilo riziko vážného nebo smrtelného úrazu, doporučujeme osobám s lékařskými implantáty, aby věc konzultovali se svým lékařem a výrobcem zdravotnického implantátu, než budou obsluhovat stroj.

POZOR

Poškození zdraví vyplývající z vibrací rukou a paží, pokud se zařízení používá delší dobu, nebo není řádně vedené a vyhodnocené.

Systémy tlumení vibrací nejsou žádnou garantovanou ochranou proti bílé nemoci prstů nebo syndromu karpálního tunelu. Proto je nutné při pravidelném dlouhodobém používání přístroje bedlivě sledovat stav prstů a zápěstí. Pokud se objeví příznaky výše uvedených nemocí, vyhledejte okamžitě lékaře. Aby se snížilo riziko „bílé nemoci prstů“, udržujte své ruce během práce teplé a dělejte pravidelné přestávky.

⚠ POZOR

Poškození sluchu
Delší pobyt v bezprostřední blízkosti běžícího přístroje může způsobit poškození sluchu.
Používejte chrániče sluchu.

Při používání tohoto přístroje se nedá předejít určitému hlukovému zatížení. Práce spojené s intenzivním hlukovým zatížením provádějte v dovořených a k tomu určených časech. Dodržujte doby klidu a trvání práce omezte na nejnutnější dobu. K vaší osobní ochraně a ochraně osob, které se nacházejí v blízkosti, používejte vhodnou ochranu sluchu.

Mějte prosím na paměti: Toto zařízení nesmí být provozováno v obytných zónách v souladu s německým nařízením o hluku z provozu strojních zařízení ze září 2002 o nedělech a svátcích a v pracovních dnech od 20:00 hodin do 7:00 hodin. Dodatečně platí zákaz provozu v následující denní dobu: od 7:00 hodin do 9:00 hodin, od 13:00 hodin do 15:00 hodin a od 17:00 do 20:00 hodin.

Ochrana proti hluku Dodržujte při spuštění do provozu regionální předpisy.

Omezte hlučnost a vibrace na minimum!

- Používejte pouze bezvadná zařízení.
- Na zařízení provádějte pravidelnou údržbu a čištění.
- Přizpůsobte váš způsob práce zařízení.
- Zařízení nepřetěžujte.
- Zařízení nechejte případně zkontrolovat.
- Zařízení vypněte, když ho nepoužíváte.
- Používejte ochranné rukavice.

Chování v případě nouze

Zaveďte úrazu odpovídající potřebnou první pomoc a vyzvěte co možná nejrychleji kvalifikovanou lékařskou pomoc. Chraňte zraněného před dalšími úrazy a uklidněte jej. Pokud požadujete pomoc, uveďte tyto údaje: 1. Místo nehody, 2. Druh nehody, 3. Počet zraněných, 4. Druh zranění

Symbody



Varování / Pozor!



Varování! Před spuštěním stroje si pečlivě přečtěte návod k používání.



Výstraha před odmrštěnými předměty



Z důvodu vymršťování cizích těles nepouštějte do blízkosti jiné osoby.



Nebezpečí úrazu otáčejícím se oběžným kolem.



Nepřibližujte se rukama a nohama.



Přístroj nevystavujte dešti a nepoužívejte v mokřem či vlhkém prostředí.



Před spuštěním jakýchkoliv úprav, čištění a údržby na zařízení vyberte akumulátorový článek.



Noste ochranné brýle.



Používejte chrániče sluchu.



Zaručená hladina akustického výkonu



Vadné a ebo likvidované elektrické či elektronické přístroje musí být odevzdány do příslušných sběrů.



Značka shody v Evropě

Oblast Využití

Fukar na listí / vysavač listí je určen ke sfoukání a nasátí suchého listí a lehkého zahradního odpadu. Jako např. suché trávy, malých větví a suchého smrkového a borovicového jehličí.

Toto zařízení lze používat jen pro uvedený účel. Při nedodržení ustanovení z obecně platných předpisů a ustanovení z tohoto návodu nelze výrobce činit odpovědným za škody.

⚠ VAROVÁNÍ

Nebezpečí zranění

Nikdy nepoužívejte stroj s poškozeným krytem nebo ochranným zařízením, resp. bez krytu nebo ochranných zařízení.

Upozorňujeme, že naše zařízení nebyla svým určením konstruována pro živnostenské, řemeslné nebo průmyslové použití. Pokud bude zařízení použito v živnostenských, řemeslných nebo průmyslových prozích nebo při obdobných činnostech, nemůžeme převzít žádnou záruku.

Čištění / Údržba

NEBEZPEČÍ

Před spuštěním jakýchkoliv úprav, čištění a údržby na zařízení vyberte akumulátorový článek. Počkejte, až se všechny rotující díly zastaví a přístroj vychladne.

Udržujte stroj, zejména větrací otvory, vždy v čistém stavu. Těleso stroje nikdy neostříkujte vodou! Pro čištění kompresoru a jeho součástí nepoužívejte ředidla, hořlavé nebo toxické kapaliny.

Chcete-li vždy docílit nejlepšího výkonu, měli byste sběrný pytel pravidelně vyprazdňovat.

Před každým uvedením do provozu zkontrolujte všechny šroubové a zásuvné spoje, a rovněž ochranná zařízení s hlediska pevnosti a správného utažení a lehkosti chodu všech pohyblivých dílů.

Používejte jen originální příslušenství a originální náhradní díly. Používáním jiných náhradních dílů mohou vzniknout nehody/ úrazy pro uživatele. Za z toho vyplývající škody výrobce neručí.

Potřebujete-li příslušenství nebo náhradní díly, obraťte se prosím na náš servis.

Jen pravidelně udržovaný a ošetřovaný přístroj může být uspokojivou pomůckou. Nedostatečná údržba a péče může vést k nepředvídaným nehodám a úrazům.

Opravy a práce, nepopsané v tomto návodu, smí provést jen kvalifikovaný autorizovaný personál.

Náhradní díly: Sběrný pytel, Obj. č. 58574

V případě potřeby najdete seznam náhradních dílů na internetové stránce www.guede.com.

Přeprava a skladování

Zařízení chráňte před nárazy nebo silnými vibracemi.

Zařízení zajistěte, jestliže ho převážíte ve vozidle.

Pro přepravu používejte pokud možno originální obal.

Přístroj skladujte v suchu a chráňte před mrazem.

Před uskladněním byste měli zařízení vyčistit. Zařízení a jeho příslušenství skladujte na tmavém, suchém a nemrzoucím místě, které je pro děti nepřístupné. Optimální teplota skladování je mezi 5 °C až 30 °C.

Likvidace

Když váš přístroj jednoho dne doslouží, nebo jej již nebudete potřebovat, v žádném případě přístroj neodhazujte do domovního odpadu, nýbrž jej zlikvidujte ekologicky.

Prosíme, abyste přístroj odevzdali v pověřené sběrné k ekologické likvidaci. Zde je možné separovat plastové a kovové díly a postoupit je k opětovnému zpracování. Informace k tomuto tématu obdržíte na správné Vaší obce nebo města.

Baterie nepatří do domovního odpadu. Jako

spotřebitel jste ze zákona povinni vrátit použité baterie nebo akumulátory. Po skončení životnosti Vašeho zařízení musí být baterie nebo akumulátory vyjmuty a zlikvidovány odděleně. Staré baterie a akumulátory můžete zlikvidovat v místních sběrných místech Vaší obce, u prodejce nebo v místě prodeje.

Elektrická zařízení se nesmí likvidovat společně s domovním odpadem.

Vadné a ebo likvidované elektrické či elektronické přístroje musí být odevzdány do příslušných sběrů.

Likvidace přepravního obalu

Obal chrání přístroj před poškozením při dopravě. Obalové materiály jsou zpravidla voleny podle ekologicky přijatelných hledisek a hledisek nakládání s odpady, a proto jsou recyklovatelné. Vrácení obalu do materiálového oběhu šetří surovinu a snižuje výskyt odpadů. Části obalů (např. fólie, styropor®) mohou být nebezpečné pro děti.

Ukládejte části obalů mimo dosah dětí, a co možná nejrychleji je zlikvidujte.

Záruka

Záruční doba činí 12 měsíců při průmyslovém použití, 24 měsíců pro spotřebitele a začíná dnem nákupu přístroje.

Záruka se vztahuje výhradně na nedostatky způsobené vadou materiálu nebo výrobní vadou. Při reklamaci v záruční době je třeba přiložit originální doklad o koupi s datem prodeje.

Do záruky nespadá neodborné použití jako např. přetížení přístroje, použití násilí, poškození cizím zásahem nebo cizími předměty. Nedodržení návodu k použití a montáži a normální opotřebení rovněž nespadá do záruky.

Důležité informace pro zákazníka

Upozorňujeme, že vrácení během záruční doby nebo i po záruční době je třeba zásadně provést v originálním obalu. Tímto opatřením se účinně zabrání zbytečnému poškození při dopravě a jeho často spornému vyřízení. Přístroj je optimálně chráněn jen v originálním obalu, a tím je zajištěno plynulé zpracování.

Servis

Máte technické otázky? Reklamaci? Potřebujete náhradní díly nebo návod k obsluze? Na naší domovské stránce www.guede.com Vám v oddílu Servis pomůžeme rychle a nebyrokraticky. Prosím pomozte nám pomoci Vám. Aby bylo možné Vaš přístroj v případě reklamace identifikovat, potřebujeme sériové číslo, objednávací číslo a rok výroby. Všechny tyto údaje najdete na typovém štítku.

Tel.: +49 (0) 79 04 / 700-360

Fax: +49 (0) 79 04 / 700-51999

E-Mail: support@ts.guede.com

Technické údaje

Akumulátorový vysávač lístia / Fúkač lístia	LS 36-302-30
Obj. č.	58584
Napätie výmenného akumulátora	36 V
Otáčky naprázdno	6000 - 12000 1/min
Rýchlosť vzduchu	230 km/h
Prietokové množstvo vzduchu	480 m ³ /h
Miera nasekania	8:1
Objem zberného koša	45 l
Hmotnosť bez aku	3,15 kg

Informácia o hluku

Merané podľa ¹⁾ ISO 22868, Kolísavosť K = 2,5 dB (A); ²⁾ 2000/14/EC; Kolísavosť K = 1,99 dB (A);

Hladina akustického tlaku L_{pA} ¹⁾

Nameraná hladina akustického výkonu L_{WA} ²⁾ 80,5 dB (A)

Garantovaná hladina akustického výkonu L_{WA} ²⁾ 96 dB (A)

Používajte ochranu sluchu.

Informácie o vibráciách

Celkové hodnoty vibrácií (vektorový súčet troch smerov) zistené v zmysle ISO 22867, Kolísavosť K = 1,5 m/s²

Hodnota vibračných emisii a_n 7,060 m/s²

Technické zmeny vyhradené!

VAROVANIE: Uvedená úroveň vibrácií reprezentuje hlavné aplikácie elektrického náradia. Ak sa však elektrické náradie používa pre iné aplikácie, s odlišnými vloženými nástrojmi alebo s nedostatočnou údržbou, môže sa úroveň vibrácií líšiť. Toto môže kmitavé namáhanie v priebehu celej pracovnej doby podstatne zvýšiť.

Hladina vibrácií sa zmení zodpovedajúci nasadeniu elektrického nástroja a môže v mnohých prípadoch ležať nad hodnotou uvádzanou v týchto pokynoch.

Hladina vibrácií sa môže použiť na vzájomné porovnanie elektrických prístrojov.

Hodí sa aj na predbežné posúdenie kmitavého namáhania.

Pre presný odhad kmitavého namáhania by sa mali tiež zohľadniť doby, v ktorých je náradie vypnuté alebo je síce v chode, ale v skutočnosti sa nepoužíva. Toto môže kmitavé namáhanie v priebehu celej pracovnej doby zreteľne redukovať.

Stanovte dodatočné bezpečnostné opatrenia pre ochranu obsluhy pred účinkami vibrácií, ako napríklad: údržba elektrického náradia a vložených nástrojov, udržiavanie teploty rúk, organizácia pracovných postupov.



Čerpadlo použite až po pozornom prečítaní a porozumení návodu na obsluhu. Oboznámte sa s ovládacími

prvkami a správnym použitím prístroja. Dodržujte všetky bezpečnostné pokyny uvedené v návode. Správajte sa zodpovedne voči tretím osobám.

Obsluha je zodpovedná za nehody či nebezpečenstvo voči tretím osobám.

Ak máte o zapojení a obsluhu prístroja pochybnosti, obráťte sa na zákaznícky servis.

Tento návod si tiež môžete stiahnuť na internete na našej domovskej stránke v digitálnej podobe.

Všeobecné bezpečnostné upozornenia pre elektrické náradie



VAROVANIE Prečítajte si všetky bezpečnostné pokyny a inštrukcie. Zanedbanie dodržiavania Výstražných upozornení a pokynov uvedených v nasledujúcom texte môže mať za následok zásah elektrickým prúdom, spôsobiť požiar a/alebo ťažké poranenie.

Tieto Výstražné upozornenia a bezpečnostné pokyny starostlivo uschovajte na budúce použitie.

Pojem „ručné elektrické náradie“ používaný v nasledujúcom texte sa vzťahuje na ručné elektrické náradie napájané zo siete (s prírodnou šnúrou) a na ručné elektrické náradie napájané akumulátorovou batériou (bez prírodnej šnúry).

37) Bezpečnosť na pracovisku

- a) **Pracovisko vždy udržiavajte čisté a dobre osvetlené.** Neporiadok a neosvetlené priestory pracoviska môžu mať za následok pracovné úrazy.
- b) **Týmto náradím nepracujte v prostredí ohrozenom výbuchom, v ktorom sa nachádzajú horľavé kvapaliny, plyny alebo horľavý prach.** Ručné elektrické náradie vytvára iskry, ktoré by mohli prach alebo pary zapáliť.
- c) **Nedovoľte deťom a iným nepovolánym osobám, aby sa počas používania ručného elektrického náradia zdržiavali v blízkosti pracoviska.** Pri odpútaní pozornosti zo strany inej osoby môžete stratiť kontrolu nad náradím.

38) Elektrická bezpečnosť

- a) **Zástrčka prírodnej šnúry ručného elektrického náradia musí pasovať do použitej zásuvky. Zástrčku v žiadnom prípade nijako nemeňte. S uzemneným elektrickým náradím nepoužívajte ani žiadne zástrčkové adaptéry.** Nezmenené zástrčky a vhodné zásuvky znižujú riziko zásahu elektrickým prúdom.
- b) **Vyhýbajte sa telesnému kontaktu s uzemnenými povrchovými plochami, ako sú napr. rúry, vykurovacie telesá, sporáky a chladničky.** Keby by bolo Vaše telo uzemnené, hrozí zvýšené riziko zásahu elektrickým prúdom.
- c) **Chráňte elektrické náradie pred účinkami dažďa a vlhkosti.** Vniknutie vody do ručného elektrického náradia zvyšuje riziko zásahu elektrickým prúdom.
- d) **Nepoužívajte prírodnú šnúru mimo určený účel na nosenie ručného elektrického náradia, ani na jeho zavesenie a zástrčku nevyberajte zo zásuvky ťahaním za prírodnú šnúru. Zabezpečte, aby sa sieťová šnúra nedostala do blízkosti horúceho telesa, ani do kontaktu s olejom, s ostrými hranami alebo pohybujúcimi sa súčiastkami ručného elektrického náradia.** Poškodené alebo zauzlené prírodné šnúry zvyšujú riziko zásahu elektrickým prúdom.
- e) **Keď pracujete s ručným elektrickým náradím vonku, používajte len také predlžovacie káble, ktoré sú schválené aj na používanie vo vonkajších priestoroch.** Použitie predlžovacieho kábla, ktorý je vhodný na používanie vo vonkajšom prostredí, znižuje riziko zásahu elektrickým prúdom.
- f) **Ak sa nedá vyhnúť použitiu ručného elektrického náradia vo vlhkom prostredí, použite ochranný spínač pri poruchových prúdoch.** Použitie ochranného spínača pri poruchových prúdoch znižuje riziko zásahu elektrickým prúdom.

39) Bezpečnosť osôb

- a) **Buďte ostražitý, sústreďte sa na to, čo robíte a k práci s ručným elektrickým náradím pristupujte s rozumom. Nepracujte s ručným elektrickým náradím nikdy vtedy, keď ste unavený, alebo keď ste pod vplyvom drog, alkoholu alebo liekov.** Malý okamih nepozornosti môže mať pri používaní náradia za následok vážne poranenia.
 - b) **Noste osobné ochranné pomôcky a používajte vždy ochranné okuliare.** Nosenie osobných ochranných pomôcok, ako sú respirátor, protišmyková bezpečnostná obuv, ochranná helma alebo chrániče uší, v závislosti od typu a použitia elektrického prístroja, znižuje riziko úrazov.
 - c) **Zabráňte náhodnému uvedeniu do prevádzky. Uistite sa, že je elektrický prístroj vypnutý, skôr ako ho pripojíte k zdroju napájania a/alebo batérii, zdvihnete alebo poniesiete.** Ak budete mať pri prenášaní ručného elektrického náradia prst na vypínači, alebo ak ručné elektrické náradie pripojíte na elektrickú sieť zapnutú, môže to mať za následok nehodu.
 - d) **Skôr ako náradie zapnete, odstráňte z neho nastavovacie náradie alebo kľúče na skrutky.** Nastavovací nástroj alebo kľúč, ktorý sa nachádza v rotujúcej časti ručného elektrického náradia, môže spôsobiť vážne poranenia osôb.
 - e) **Vyhýbajte sa abnormálnym polohám tela. Zapezpečte si pevný postoj, a neprestajne udržiavajte rovnováhu.** Takto budete môcť ručné elektrické náradie v neočakávaných situáciách lepšie kontrolovať.
 - f) **Noste vhodný odev. Nenoste široký odev a šperky. Vlasy, odev a rukavice držte v bezpečnej vzdialenosti od pohyblivých častí.** Volný odev, dlhé vlasy alebo šperky môžu byť zachytené rotujúcimi dielmi.
 - g) **Ak sa dá na ručné elektrické náradie namontovať odsávacie zariadenie a zariadenie na zachytávanie prachu, presvedčte sa, či sú dobre pripojené a správne používané.** Používanie odsávacieho zariadenia a zariadenia na zachytávanie prachu znižuje riziko ohrozenia zdravia prachom.
- 40) Starostlivé používanie ručného elektrického náradia a manipulácia s ním**
- a) **Ručné elektrické náradie nikdy nepreťažujte. Používajte také elektrické náradie, ktoré je určené pre daný druh práce.** Pomocou vhodného ručného elektrického náradia budete pracovať lepšie a bezpečnejšie v uvedenom rozsahu výkonu náradia.
 - b) **Nepoužívajte nikdy také ručné elektrické náradie, ktoré má pokazený vypínač.** Náradie, ktoré sa už nedá zapnúť alebo vypnúť, je nebezpečné a treba ho zveriť do opravy odborníkovi.

- c) **Zástrčku vytiahnite zo zásuvky a/alebo batériu vyberte pred nastavovaním prístroja, výmenou príslušenstva alebo odloženie prístroja.** Toto preventívne opatrenie zabraňuje neúmyselnému spusteniu ručného elektrického náradia.
- d) **Nepoužívané ručné elektrické náradie uschovávajte tak, aby bolo mimo dosahu detí. Nedovoľte používať pneumatické náradie osobám, ktoré s ním nie sú dôverne oboznámené, alebo ktoré si neprečítali tieto Pokyny.** Ručné elektrické náradie je nebezpečné vtedy, keď ho používajú neskúsené osoby.
- e) **Starajte sa o elektrické prístroje. Kontrolujte, či pohyblivé časti prístroja bezchybne fungujú a neviaznu, či nie sú prasknuté alebo poškodené tak, že je negatívne ovplyvnená funkcia elektrického prístroja. Poškodené časti nechajte pred použitím prístroja opraviť.** Veľa úrazov bolo spôsobených nedostatočnou údržbou elektrického náradia.
- f) **Rezné nástroje udržiavajte ostré a čisté.** Starostlivo ošetrované rezné nástroje s ostrými reznými hranami majú menšiu tendenciu k zablokovaniu a ľahšie sa dajú viesť.
- g) **Používajte také ručné elektrické náradie, príslušenstvo, nastavovacie nástroje a pod. podľa týchto výstražných upozornení a bezpečnostných pokynov. Pri práci zohľadnite konkrétne pracovné podmienky a činnosť, ktorú budete vykonávať.** Používanie ručného elektrického náradia na iný účel ako na predpísané použitie môže viesť k nebezpečným situáciám.
- 41) **Starostlivé používanie akumulátorového ručného elektrického náradia a manipulácia s ním**
- a) **Akumulátory nabíjajte len v takých nabíjačkách, ktoré odporúča výrobca akumulátora.** Ak sa používa nabíjačka, určená na nabíjanie určitého druhu akumulátorov, na nabíjanie iných akumulátorov, hrozí nebezpečenstvo požiaru.
- b) **Do elektrického náradia používajte len príslušné určené akumulátory.** Používanie iných akumulátorov môže mať za následok poranenie a nebezpečenstvo požiaru.
- c) **Nepoužívané akumulátory neuschovávajte tak, aby mohli prísť do styku s kancelárskymi sponkami, mincami, kľúčmi, klincami, skrutkami alebo s inými drobnými kovovými predmetmi, ktoré by mohli spôsobiť premostenie kontaktov.** Skrat medzi kontaktmi akumulátora môže mať za následok popálenie alebo vznik požiaru.
- d) **Z akumulátora môže pri nesprávnom používaní vytekať kvapalina. Vyhýbajte sa kontaktu s touto kvapalinou. Po náhodnom kontakte miesto opláchnite vodou. Ak sa dostane**

kvapalina z akumulátora do kontaktu s očami, po výplachu očí vyhľadajte aj lekára. Unikajúca kvapalina z akumulátora môže mať za následok podráždenie pokožky alebo popáleniny.

42) Servisné práce

- a) **Ručné elektrické náradie dávajte opravovať len kvalifikovanému personálu, ktorý používa originálne náhradné súčiastky.** Tým sa zabezpečí, že bezpečnosť náradia zostane zachovaná.

Bezpečnostné upozornenia pre vysávač listia / fúkač listia

VAROVANIE

Tento prístroj nesmú používať deti ani osoby so zníženými telesnými, zmyslovými alebo duševnými schopnosťami či nedostatkom skúsenosti a znalosti.

Deti sa nesmú s prístrojom hrať. Čistenie a údržbu nesmú vykonávať deti bez dozoru.

Miestne predpisy môžu tiež stanoviť vekovú hranicu pre používateľa.

Prístroj neprevádzkujte, keď sú v blízkosti osoby, najmä deti a domáce zvieratá.

VAROVANIE

Prístroj nepoužívajte v daždi alebo mokrom prostredí.

Pred uvedením do prevádzky

VAROVANIE

Nebezpečenstvo zranenia! Neúplne zmontovaný prístroj môže spôsobiť vážne zranenia.

Pred uvedením do prevádzky a pripojením k napájaciemu zdroju prístroj kompletne poskladajte a zmontujte.

VAROVANIE

Používajte osobné ochranné prostriedky.

- Noste ochranné okuliare.
- Používajte ochranu sluchu.
- Noste pevnú obuv a dlhé nohavice. Noste ho počas celej prevádzkovej doby stroja. Neprevádzkujte stroj naboso alebo s otvorenými sandálmi.
- Vyvarujte sa nosenia voľného oblečenia alebo oblečenia s visiacimi šnúrkami alebo kravatami.
- Nenoste voľne visiace oblečenie alebo šperky, ktoré by mohli byť vtiahnuté do nasávacieho otvoru.
- Dlhé vlasy majte vždy v dostatočnej vzdialenosti od nasávacích otvorov.

Stroj prevádzkujte v odporúčanej polohe a len na pevnom, rovnom povrchu. Neprevádzkujte stroj na dláždenom povrchu ani na štrkovej ploche, kde by vyhadzovaný materiál mohol spôsobiť zranenia.

Pred používaním prístroja skontrolujte pracovný priestor. Odstráňte tvrdé predmety ako kamene, črepy skla, drôt atď., ktoré by sa mohli pri použití prístroja vymrštiť, odraziť alebo iným spôsobom spôsobiť zranenie alebo poškodenie.

Pred použitím vždy vykonajte zrakovú kontrolu. Prístroj sa nesmie používať, ak je poškodený, nesprávne namontovaný alebo sú defektné bezpečnostné zariadenia. Opatrované a poškodené diely vymeňte.

Používajte ho iba vtedy, ak je nainštalované správne vybavenie. Nikdy nepoužívajte stroj s poškodeným krytom alebo ochranným zariadením, resp. bez krytu alebo ochranných zariadení. Poškodené alebo nečitateľné nápisy vymeňte za nové.

Vysávač listia prevádzkujte len s dýzou a pripojeným vakom. Opatrované alebo poškodené komponenty vymeňte.

Nepoužívajte tento fúkač listia v blízkosti otvoreného ohňa, grilov, popolníkov a pod. Správne používanie prístroja na fúkanie listia prispieva k zamedzeniu šírenia požiaru.

VAROVANIE

Nepracujte v blízkosti otvorených okien atď.

Nekladte žiadne predmety na vyfukovací otvor dýchacej trubice. Dávajte pozor, aby ste listie príp. iný fúkaný materiál nefúkali na ľudí, zvieratá, sklenené tabule alebo na pevné objekty, ako sú stromy, automobily, steny atď. Silným prúdom vzduchu by sa mohli vymrštiť kamene, nečistota alebo tyče, alebo sa odraziť od zeme a zraniť ľudí, zvieratá, rozbiť sklenené tabule alebo spôsobiť iné škody.

Nikdy nepoužívajte tento prístroj na rozprašovanie chemikálií, hnojiva alebo iných substancií. Zabráňte tak šíreniu toxického materiálu.

Prevádzka

Pri práci s prístrojom vždy zaistíte dostatočné osvetlenie, resp. dobré svetelné pomery. Zlé osvetlenie/svetelné pomery predstavujú veľké bezpečnostné riziko. Nepoužívajte prístroj za zlého počasia, predovšetkým nie pri nebezpečenstve búrky.

VAROVANIE

Nebezpečenstvo úrazu otáčajúcim sa obežným kolesom.

- Udržujte ruky v bezpečnej vzdialenosti.
- Nikdy nepoužívajte stroj s poškodeným krytom alebo ochranným zariadením alebo bez krytu alebo ochranných zariadení.
- Pred spustením akýchkoľvek úprav, čistenia a údržby na prístroji vyberte akumulátorový článok.
- Počkajte, až sa všetky rotujúce diely zastavia a prístroj vychladne.

Pri prevádzke stroja dbajte na jeho stabilitu, najmä na svahoch.

Vyhňte sa abnormálnemu držaniu tela.

Chodte! Nebehaťte!

Pozor pri chôdzi pospiatky, nebezpečenstvo zaskopnutia!

Pri práci držte prístroj pevne oboma rukami a s odstupom od vlastného tela.

Pri privode materiálu nikdy nestojte na vyššej úrovni než je rovina základne stroja.

Pred spustením stroja sa uistite, že je privod prázdny. Držte svoju tvár a telo v dostatočnej vzdialenosti od plniaceho otvoru.

Nedovoľte, aby sa v privode, vyhadzovacom kanáli alebo v blízkosti pohyblivých častí nachádzali ruky, iné časti tela alebo oblečenie.

Počas prevádzky stroja sa nezdržujte v zóne vyhadzovania.

Ochranné zariadenia, ktoré sa nachádzajú na stroji, je striktné zakázané demontovať, meniť, používať v rozpore s ich určením alebo pripieňovať ochranné zariadenia iných výrobcov.

Pred pripenením alebo vybraním zberného vreca stroj vždy vypnite.

Ak je stroj upchatý, vypnite ho pred tým, než ho zbavíte nečistôt. Neprevádzajte stroj, pokiaľ je ešte stále zapojený zdroj energie.

Pred vykonaním akýchkoľvek nastavovacích, čistiacich alebo údržbárskych prác na prístroji vyberte výmenný akumulátor.

VAROVANIE

Ak začne agregát nezvykle vibrovať, vypnite motor a ihneď vyhľadajte príčinu. Vibrácie sú všeobecne varovaním pred prevádzkovou poruchou.

Prístroj zastavte a odpojte ho od napájacieho zdroja

- vždy, keď sa od prístroja vzdialite
- pred odstránením blokovania
- pred kontrolou, čistením prístroja alebo prácou s prístrojom
- po kontakte s cudzím predmetom, aby ste skontrolovali poškodenie prístroja

Odstránenie blokovania

V prípade zablokovania prístroj okamžite vypnite a počkajte, kým sa stroj zastaví. Potom predmet odstráňte.

Údržba a skladovanie

Vypnite stroj a nedotýkajte sa nebezpečných pohyblivých častí. Počkajte, kým sa úplne nezastavia a prístroj nevychladne.

keď stroj kontrolujete, či nie je poškodený;

keď vymieňate alebo opravujete poškodené diely;

keď kontrolujete uvoľnené diely a uťahujete ich;

Nedovoľte, aby sa spracovávaný materiál hromadil v zóne vyhadzovania, pretože to môže zabrániť správne vyhadzovaniu a môže zapríčiniť opätovné vodenie materiálu cez plniaci otvor.

Zvyškové riziká

Aj napriek dodržiavaniu prevádzkového návodu môžu existovať aj skryté zvyškové riziká.

NEBEZPEČENSTVO

Toto elektrické náradie generuje počas prevádzky elektromagnetické pole. Toto pole môže za určitých okolností narušiť funkciu aktívnych alebo pasívnych lekárskeho implantátov. Aby sa znížilo riziko vážneho alebo smrteľného úrazu, odporúčame osobám s lekárskeho implantátmi, aby vec konzultovali so svojim lekárom a výrobcom zdravotníckeho implantátu, skôr ako budú obsluhovať stroj.

POZOR

Hrozí poškodenie zdravia vyplývajúce z vibrácií rúk a paží, ak sa zariadenie používa dlhší čas, alebo nie je riadne nastavené a vyhodnoten.

Systémy tlmenia vibrácií nie sú garantovanou ochranou proti bielej chorobe prstov alebo syndrómu karpálneho tunela. Preto je nutné pri pravidelnom dlhodobom používaní prístroja dôkladne sledovať stav prstov a zápästia. Ak sa objavia príznaky vyššie uvedených chorôb, vyhľadajte okamžite lekára. Aby sa znížilo riziko „bielej choroby prstov“, udržiavajte svoje ruky počas práce teplé a robte pravidelné prestávky.

POZOR

**Poškodenie sluchu
Dlhší pobyt v bezprostrednej blízkosti
bežiacieho prístroja môže spôsobiť poškodenie
sluchu. Používajte ochranu sluchu.**

Údaje o emisiách hluku podľa zákona o produktovej bezpečnosti (nemecký zákon ProdSG), resp. podľa ES smernice o strojových zariadeniach: Hladina akustického tlaku na pracovisku môže prekročiť 80 dB (A). V takomto prípade je potrebné zrealizovať opatrenia na ochranu obsluhy pred hlukom (napr. vo forme nosenia ochrany sluchu).

Na dôvažok platí zákaz prevádzky v nasledovné doby dňa: od 7:00 hod. do 9:00 hod., od 13:00 hod. do 15:00 hod. a od 17:00 do 20:00 hod. Pozor: Chráňte sa pred hlukom!

Zohľadnite taktiež predpisy, ktoré vo vašej krajine upravujú ochranu pred hlukom!

Obmedzte hlučnosť a vibrácie na minimum!

- Používajte len bezchybné prístroje.
- Pravidelne vykonávajte údržbu a čistenie prístroja.
- Prispôbte prístroju svoj spôsob práce.
- Prístroj nepreťažujte.
- Prístroj nechajte prípadne skontrolovať.
- Prístroj vypnite, keď ho nepoužívate.
- Noste ochranné rukavice.

Správanie v prípade núdze

Poskytnite úrazu zodpovedajúcu potrebnú prvú pomoc a privolajte čo možno najrýchlejšie kvalifikovanú lekársku pomoc. Chráňte zraneného pred ďalšími úrazmi a upokojte ho. Ak požadujete pomoc, uveďte tieto údaje: 1. Miesto nehody, 2. Druh nehody, 3. Počet zranených, 4. Druh zranenia

Symbols



Varovanie / Pozor!



Varovanie! Pred prvým použitím prístroja si pozorne prečítajte návod na obsluhu.



Výstraha pred odmrštenými predmetmi



Z dôvodu vymršťovania cudzích telies nepúšťajte do blízkosti ine osoby.



Nebezpečenstvo úrazu otáčajúcim sa obežným kolesom.



Držte ruky a nohy mimo dosahu.



Prístroj nevystavujte dažďu a nepoužívajte v mokrom či vlhkom prostredí.



Pred spustením akýchkoľvek úprav, čistenia a údržby na prístroji vyberte akumulátorový článok.



Noste ochranné okuliare.



Noste ochranné okuliare.



Používajte ochranu sluchu.



Používajte ochranu sluchu.



Garantovaná hladina akustického výkonu



Chybné a/alebo likvidované elektrické či elektronické prístroje musia byť odovzdané do príslušných zberných.



Značka zhody v Európe

Použitie podľa predpisov

Fúkač lístia / vysávač lístia je určený na sfúkavanie a nasávanie suchého lístia a ľahkého záhradného odpadu, ako sú napr. suchá tráva, malé vetvičky a suché smrekové a borovicové ihličie.

Tento prístroj sa smie používať len v súlade s uvedenými predpismi. Pri nedodržaní ustanovení všeobecne platných predpisov a ustanovení z tohto návodu nie je možné výrobcu považovať za zodpovedného za škody.

VAROVANIE

Nebezpečenstvo zranenia

Nikdy nepoužívajte stroj s poškodeným krytom alebo ochranným zariadením alebo bez krytu alebo ochranných zariadení.

Upozorňujeme, že naše zariadenia neboli svojím určením konštruované na živnostenské, remeselné alebo priemyselné použitie. Ak sa zariadenie použije v živnostenských, remeselných alebo priemyselných prevádzkach alebo pri obdobných činnostiach, nemôžeme prevziať žiadnu záruku.

Čistenie / Údržba

NEBEZPEČENSTVO

Pred spustením akýchkoľvek úprav, čistenia a údržby na prístroji vyberte akumulátorový článok. Počkajte, až sa všetky rotujúce diely zastavia a prístroj vychladne.

Udržujte stroj, najmä vetracie otvory, vždy v čistom stave. Teleso stroja nikdy nečistite prúdom vody! Nečistite prístrojové zariadenie a jeho komponenty riedidlami, horľavými alebo toxickými kvapalinami. Pre dosiahnutie neustále najlepšieho výkonu treba zberné vrece pravidelne vyprázdňovať.

Pred každým uvedením do prevádzky skontrolujte všetky skrutkové a zásuvné spoje, a tiež ochranné zariadenia z hľadiska pevnosti a správneho utiahnutia a ľahkosti chodu všetkých pohyblivých dielov.

Používajte len originálne príslušenstvo a originálne náhradné diely. Používaním iných náhradných dielov môžu vzniknúť nehody/úrazy pre používateľa. Za z toho vyplývajúce škody výrobca neručí.

Ak potrebujete príslušenstvo alebo náhradné diely, obráťte sa prosím na náš servis.

Len pravidelne udržiavaný a ošetrovaný prístroj môže byť spoľahlivou pomôckou. Nedostatočná údržba a starostlivosť môže viesť k nepredvídaným nehodám a úrazom.

Opravy a práce, nepopísané v tomto návode, smie vykonať len kvalifikovaný autorizovaný personál.

Náhradné diely: Zberné vrece, Obj. č. 58574

V prípade potreby nájdete zoznam náhradných dielov na internetovej stránke www.guede.com.

Preprava a skladovanie

Chráňte prístroj pred nárazom alebo silnými vibráciami.

Pri preprave vo vozidle prístroj zaistite.

Ak je to možné, na prepravu použite originálny obal.

Prístroj skladujte v suchu a chránený pred mrazom.

Pred uskladnením by ste mali prístroj vyčistiť. Prístroj a jeho príslušenstvo skladujte na tmavom, suchom a nemrznúcom mieste, ktoré je pre deti neprístupné. Optimálna skladovacia teplota je medzi 5 a 30 °C.

Likvidácia

Ak sa váš prístroj jedného dňa stane nefunkčným alebo ak ho už viac nepotrebuje, nikdy ho nevyhadzujte s bežným domovým odpadom, ale zlikvidujte ho v súlade s ekologickými požiadavkami.

Prosíme, aby ste prístroj odovzdali do zberne. Tam je možné separovať plastové a kovové dielce a postúpiť ich na opätovné spracovanie. Informácie k tejto problematike obdržíte na správe Vašej obce alebo mesta.

Batérie nepatria do domového odpadu. Ako spotrebiteľ ste zo zákona povinní vrátiť použité batérie alebo nabijateľné batérie. Na konci životnosti zariadenia sa musia batérie vybrať a zlikvidovať oddelene. Staré batérie a akumulátory môžete zlikvidovať na miestnych zberných miestach vo vašej obci alebo u svojho predajcu alebo v mieste predaja. Elektrické prístroje sa nesmú likvidovať spolu s domovým odpadom.

Chybné a/alebo likvidované elektrické či elektronické prístroje musia byť odovzdané do príslušných zberní.

Likvidácia prepravného obalu

Obal chráni prístroj pred poškodením pri doprave. Obalové materiály sú spravidla volené podľa ekologicky prijateľných hľadísk a hľadísk nakladania s odpadmi a preto sú recyklovateľné. Vrátenie obalu do materiálového obehu šetrí suroviny a znižuje výskyt odpadov. Časti obalov (napr. fólia, styropor®) môžu byť nebezpečné pre deti.

Ukladajte časti obalov mimo dosahu detí a čo najrýchlejšie ich zlikvidujte.

Záruka

Záručná lehota je 12 mesiacov pri priemyselnom použití, 24 mesiacov pre spotrebiteľa a začína dňom nákupu prístroja.

Záruka sa vzťahuje výhradne na nedostatky spôsobené chybou materiálu alebo výrobnou chybou.

Pri reklamácií v záručnej lehote je potrebné priložiť originálny doklad o kúpe s dátumom predaja.

Do záruky nespadá neodborné použitie, ako napr. preťaženie prístroja, použitie násilia, poškodenie cudzím zásahom alebo cudzími predmetmi. Nedodržanie návodu na použitie a montáž a normálne opotrebenie tiež nespadá do záruky.

Dôležité informácie pre zákazníka

Upozorňujeme, že vrátenie počas záručnej lehoty alebo i po záručnej lehote je potrebné zásadne vykonať v originálnom obale. Týmto opatrením sa účinne zabráni zbytočnému poškodeniu pri doprave a často spornému vybaveniu. Prístroj je optimálne chránený len v originálnom obale, a tým je zaistené plynulé spracovanie.

Servis

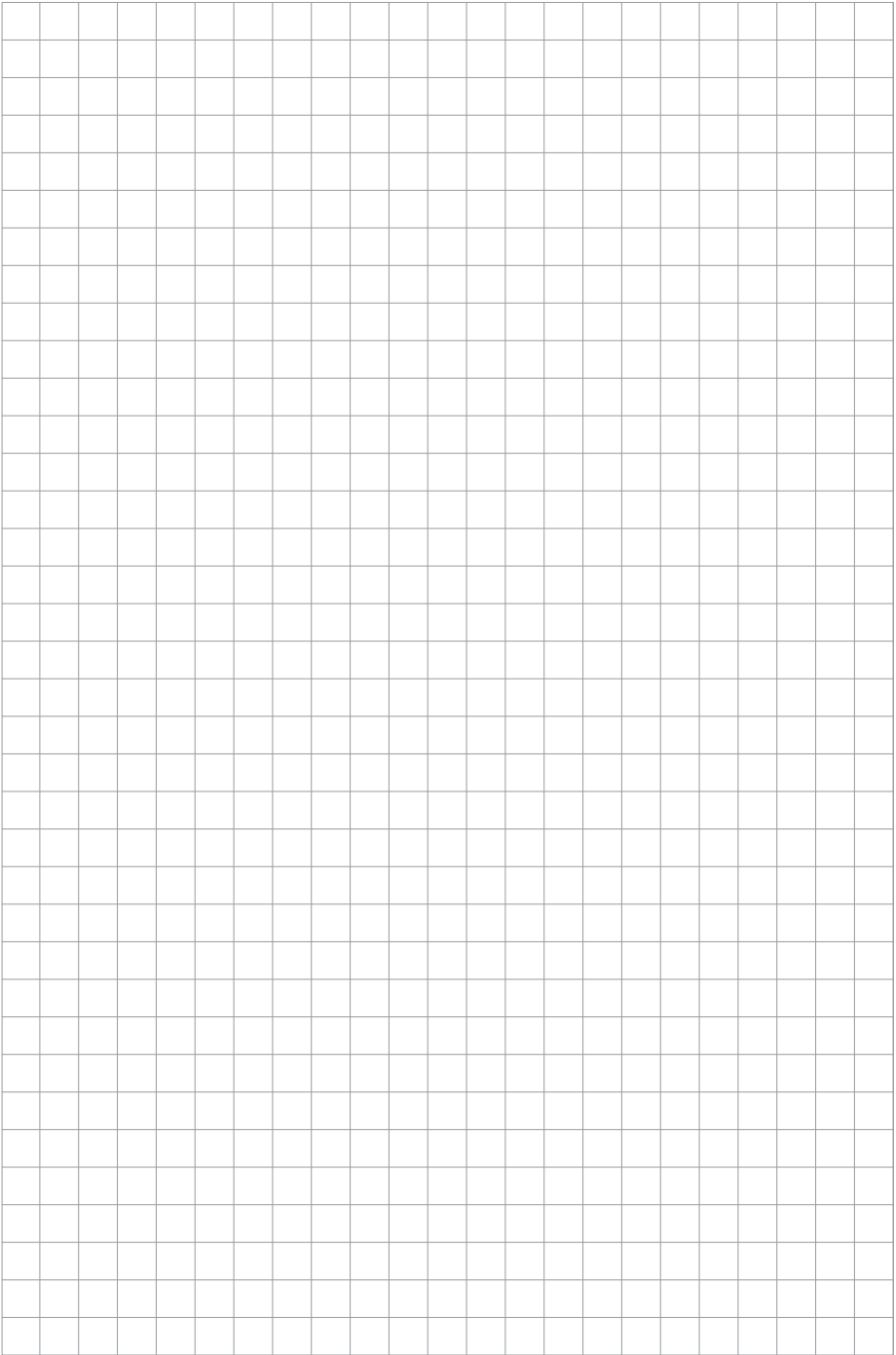
Máte technické otázky? Reklamáciu? Potrebujete náhradné diely alebo návod na obsluhu? Na našej domovskej stránke www.guede.com vám v oddiele Servis pomôžeme rýchlo a nebyrokraticky. Pomôžte nám, prosím, aby sme mohli pomôcť vám. Aby bolo možné váš prístroj v prípade reklamácie identifikovať, potrebujeme sériové číslo, objednávacie číslo a rok výroby. Všetky tieto údaje nájdete na typovom štítku.

Tel.: +49 (0) 79 04 / 700-360

Fax: +49 (0) 79 04 / 700-51999

E-Mail: support@ts.guede.com





Original – EG-Konformitätserklärung

Hiermit erklären wir, dass die nachfolgend bezeichneten Geräte aufgrund ihrer Konzipierung und Bauart sowie in den von uns in Verkehr gebrachten Ausführungen den einschlägigen, grundlegenden Sicherheits- und Gesundheitsanforderungen der EG-Richtlinien entsprechen. Bei einer nicht mit uns abgestimmten Änderung der Geräte verliert diese Erklärung Ihre Gültigkeit.

Translation of the EC-Declaration of Conformity

We, hereby declare the conception and construction of the below mentioned appliances correspond - at the type of construction being launched - to appropriate basic safety and hygienic requirements of EC Directives. In case of any change to the appliance not discussed with us the Declaration expires.

Traduction de la déclaration de conformité CE

Nous déclarons par la présente, que les appareils indiqués ci-dessous répondent, du point de vue de leur conception, construction et réalisation ainsi que leur mise sur le marché, aux exigences fondamentales en matière de santé et d'hygiène des directives CE. Toute modification de l'appareil non autorisée entraîne la perte de validité de la présente déclaration.

Traduzione della dichiarazione di conformità CE

Con la presente dichiariamo che i dispositivi descritti di seguito, sono conformi ai requisiti fondamentali di sicurezza e salute di base della Direttiva CE, sia per la loro progettazione e costruzione, sia nelle versioni da noi fornite.

In caso di una modifica dell'apparecchiatura non concordato con noi, questa dichiarazione perde la sua validità."

Vertaling van de EG-Conformiteitverklaring

Hiermede verklaren wij, dat de genoemde machine, op grond van zijn ontwerp en bouwwijze, evenals de door ons in omloop gebrachte uitvoeringen, aan de desbetreffende fundamentele veiligheids- en gezondheidverordeningen van de EG-richtlijnen voldoen. Bij een niet met ons overeengekomen wijziging aan het apparaat verliest deze verklaring haar geldigheid.

Překlad prohlášení o shodě EU

Týmto prohlašujeme my, že koncepce a konstrukce uvedených přístrojů v provedeních, která uvádíme do oběhu, odpovídá příslušným základním požadavkům směrnice EU na bezpečnost a hygienu. V případě změny přístroje, která s námi nebyla konzultována, ztrácí toto prohlášení svou platnost.

Peklad vyhlásenie o zhode EÚ

Týmto vyhlasujeme my, že koncepcia a konštrukcia uvedených prístrojov vo vyhotoveniach, ktoré uvádzame do oběhu, zodpovedá príslušným základným požiadavkám smernice EÚ na bezpečnosť a hygienu. V prípade zmeny prístroja, ktorá s nami nebola konzultovaná, stráca toto vyhlásenie svoju platnosť.

Fordítása azonossági nyilatkozat EU

Ezzel kijelentjük mi, hogy a lentiekben megjelölt gépipari termék, koncepciója és tervezése, az általunk forgalomba kerülő kivitelezésben, megfelel az EU illetékes biztonsági és higiéniai szabványzatok alapkövetelményeinek. A gépen, a velünk való konzultáció nélkül végzett változások esetén, a jelen nyilatkozat érvényességét veszti.

Prevod izjava o ustreznosti EU

S tem izjavljamo, da koncepcija in zgradba spodaj navedenih naprav v izvedbah, ki jih uvajamo na trg, odgovarja pristojnim osnovnim zahtevam smernic EU za varnost in higieno. V primeru spremembe naprave, o kateri se niste posvetovali z nami, ta izjava izgubi svojo veljavnost.

Prevođenje u Izjava o sukladnosti EU

Ovim izjavljujemo da koncepcija i konstrukcija navedenih strojeva u izvedbi u kojoj se isti puštaju u promet, udovoljavaju odgovarajućim osnovnim zahtjevima smjernica EU u području sigurnosti i higijene. Ova Izjava prestaje važiti u slučaju promjene opreme izvršene bez naše suglasnosti.

Превод на Декларация за съответствие с ЕС

С това декларираме ние, че концепцията и конструкцията на посочените уреди в изпълнения, които пускаме в обръщение, отговарят на съответните изисквания на инструкциите на ЕС за безопасност и хигиена. В случай на изменение на уреда, което не е било консултирано с нас, тази декларация губи своята валидност.

Traducere a declarație de conformitate UE

Prin prezenta noi declarăm, că concepția și construcția utilajelor prezentate, în execuția în care sunt puse în circulație, sunt conforme cu exigențele de bază aferente directivelor UE privind securitatea și igiena. În cazul modificărilor pe utilaj care nu au fost consultate cu noi, prezenta declarație își pierde valabilitatea.

Prevođenje u Izjava o usklađenosti sa propisima EU

Ovim izjavljujemo da koncepcija i konstrukcija navedenih uređaja, a u izvedbi u kojoj se isti puštaju u promet, zadovoljavaju odgovarajuće osnovne zahteve iz direktiva EU u vezi sa sigurnošću i higijenom. Ova izjava prestaje da važi u slučaju promena na opremi izvršenih bez naše saglasnosti.

Tłumaczenie Deklaracji zgodności WE

Niniejszym oświadczamy, my że koncepcja i konstrukcja przedstawionych poniżej urządzeń w wersji, która jest wprowadzona do obiegu, odpowiada stosownym podstawowym wymogom dyrektywy UE dotyczących bezpieczeństwa i higieny. Niniejsza deklaracja przestaje obowiązywać w przypadku zmiany urządzenia, która nie została z nami skonsultowana.

AT uygunluk beyanı tercümesi

Beyan ederiz ki aşağıda belirtilen piyasaya sürdüğümüz modelerin tasarım ve yapıları itibarıyla güvenli ve hijyen ile ilgili AB yönetmeliklerine uygun olduğunu beyan ederiz. Aletlerde bize danışılmadan yapılacak bir değişiklik durumunda işbu beyanname geçerliliğini yitirir.

Laubsauger / Laubbläser

Leaf vacuum | Aspirateur defeuilles | Aspirafoglie | Bladzuiger
 Vysavač listí | Vysávač listia | Levélszívó - fűvó berendezés

58584 LS 36-302-30**Einschlägige EG-Richtlinien**

Appropriate EU Directives | Directives CE applicables |
 Prohlášení o shodě EU | Vyhlásenie o zhode EU |
 Desbetreffende EG-Richtlijnen | Direttive CE applicabili |
 Illetékes EU előírások | Primjenjive smjernice EU | Uporabne
 smernice EU | Directivele UE aferente | Съответни наредби на
 EC | Primjenjive smjernice EU | Stosowne dyrektywy UE | Ilgili
 AB yönetmelikleri

- 2014/35/EU 2014/30/EU
 1935/2004/EC 1907/2006/EC
 2011/65/EC ROHS 2016/426/EU
 89/686/EEC (PPE) 2014/29/EU
 2006/42/EC 2015/1188/EU

 Annex IV

Notified Body Name:
 No: Address:

Type Ex. Cert.-No.:

- 97/68/EC & 2016/1628/EU
 Emission No.:

- 2000/14/EC_2005/88/EC

Konformitätsbewertungsverfahren

Method of compliance assessment | Méthodes d'évaluation de
 la conformité | Modo di valutazione della conformità |
 Conformiteitsbeoordelingsprocedure | Зпїsоб посouзенї
 shody | Spōsob posūdenia zhody | Az azonosság
 megítélésének a módja | Način presjoje istovetnosti | Način
 ocjenjivanja sukladnosti | Начин на обсъждане на сходство
 | Modul de evaluare a conformităţii | Način ocenjivanja
 usklađenosti | Uygunluk deęerlendirme usulü | Metoda oceny
 zgodności **Annex VI**

Wolpertshausen, 15.03.2019


Helmut Arnold

Geschäftsführer | Managing Director | Gérant | Amministratore delegato | Bedrijfsleider | Jednatel | Konateľ |
 Ügyvezető igazgató | Direktro | Direktor | Управител | Administrator | Direktor | Sirket temsilcisi | Durektor
 Güde GmbH & Co. KG, Birkichstraße 6, 74549 Wolpertshausen, Germany

Joachim Bürkle

GÜDE GmbH & Co. KG, Birkichstraße 6, 74549 Wolpertshausen, Germany

Bevollmächtigt die technischen Unterlagen zusammenzustellen.

Authorized to compile the technical file | Autorisé à compiler la documentation technique | Autorizzato alla preparazi-
 one della documentazione tecnica | Gemachtigd voor samenstelling van de technische documenten + | Zplnomocněn k
 sestavování technických podkladů. | Splnomocnený zostaviť technické podklady. | Műszaki dokumentáció összeállításra
 felhatalmazva | Pooblaščen za izdelavo spisov tehnične dokumentacije. | Ovlašten za formiranje tehničke dokumentacije. |
 Упълномощен за съставяне на техническата документация | Impuțernicit să elaboreze documentația tehnică. | Ovlašten
 za formiranje tehničke dokumentacije. | Teknik evrakları hazırlamakla görevlendirilmiştir. | Upelnomocniony do zestawienia
 danych technicznych

Angewandte harmonisierte Normen

Harmonised standards used | Normes harmonisées appli-
 cables | Použité harmonizované normy | Použité harmonizo-
 vané normy | Gebruikte harmoniserende normen | Applicate
 norme armonizzate | Használt harmonizált normák | Primijen-
 jeni harmonizirani standardi | Uporabljeni usklajeni standardi
 | Norme armonizate folosite | Използвани хармонизирани
 норми | Primijenjeni harmonizirani standardi | Wykorzystane
 zharmonizowane normy | Kullanan uyum normları

EN 60745-1:2009+A11

EN 15503:2009+A2

EN 62233:2008; EN ISO 12100:2010

AfPS GS 2014:01

EN 55014-1:2017

EN 55014-2:2015

Garantierter Schalleistungspegel

Guaranteed sound power level | Niveau de puissance
 acoustique garanti | Livello di potenza sonora garantito
 | Gegarandeerd geluidsdrunkniveau | Zaručená hladina
 akustického výkonu | Garantovaná hladina akustického
 výkonu | Garantált akusztikus teljesítményszint | Zajamčena
 ravan akustične zmogljivosti | Garantirana razina akustičke
 snage | Гарантіровано ниво на звукова мощност | Nivelul
 garantat al puterii sunetului | Garantovani nivo akustične
 snage | Garanti edilen güürütü emisyonu seviyesi |
 Gwarantowany poziom mocy akustycznej

L_{WA} 96 dB (A)**Gemessener Schalleistungspegel**

Measured sound power level | Niveau de puissance
 acoustique mesuré | Livello di potenza sonora misurato |
 Gemeten geluidsdrunkniveau | Naměřená hladina akustického
 výkonu | Nameraná hladina akustického výkonu | Mért
 akusztikus teljesítményszint | Zajamčena ravan akustične
 zmogljivosti | Izmjerena razina akustičke snage | Измерено
 ниво на звукова мощност | Nivel măsurat al puterii
 sunetului | Izmereni nivo akustične snage | Őčülen güürütü
 emisyonu seviyesi | Zmierzony poziom mocy akustycznej

L_{WA} 93.69 dB (A)

GÜDE GmbH & Co. KG
Birkichstrasse 6
74549 Wolpertshausen
Deutschland
Tel.: +49-(0)7904/700-0
Fax.: +49-(0)7904/700-250
eMail: info@guede.com

