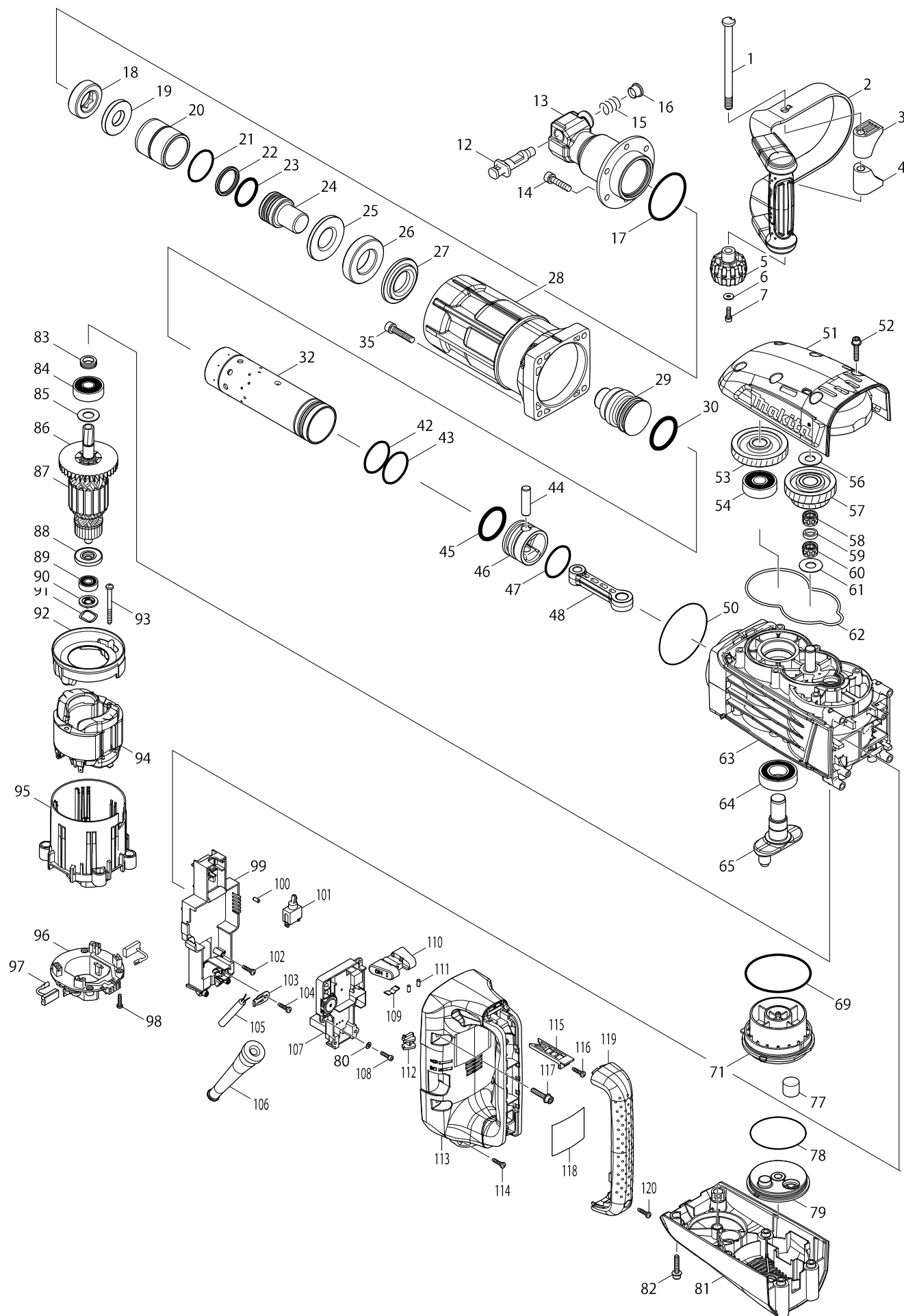


Číslo typu HM1307C ELECTRIC BREAKER



Číslo typu HM1307C ELECTRIC BREAKER

Strana 1 / 3

Položka	Číslo dílu	Popis	Změn	Množst	N/O	Možnost 1	Možnost 2	Poznámka
001	266512-5	šroub		1				
002	163506-0	SIDE HANDLE		1				
003	451331-4	klín rukojeti		1				
004	451331-4	klín rukojeti		1				
005	252654-1	matice		1				
006	253194-2	podložka		1				
007	922221-3	imbus M5x16		1				
012	324099-4	zajišťovací kolík HM1304		1				
013	331866-0	TOOL HOLDER		1				
014	266011-7	HEX. SOCKET HEAD BOLT M8X35		6				
015	233309-7	pružina upínání HM1304		1				
016	324135-6	konus upínání HM1304		1				
017	213720-9	o-kroužek 67		1				
018	262150-1	kroužek		1				
019	267401-7	FLAT WASHER 24		1				
020	257782-7	kroužek		1				
021	213569-7	o kroužek		1				
022	213192-8	kroužek 36 HM1307C		1				
023	213150-4	o kroužek 36		1				
024	325682-0	úderník HM1307C		1				
025	325683-8	WASHER 30		1				
026	424206-0	gumový kroužek		1				
027	325684-6	SHOULDER RING 32		1				
028	318458-2	válec HM1307C		1				
029	325685-4	STRIKER		1				
030	213193-6	o kroužek		1				
032	331870-9	válec		1				
035	265367-5	šroub		4				
042	213569-7	o kroužek		1				
043	213569-7	o kroužek		1				
044	256238-7	čep 12		1				
045	213193-6	o kroužek		1				
046	318459-0	píst		1				
047	213569-7	o kroužek		1				
048	451164-7	ojnice HM1307		1				
050	213806-9	o-kroužek 90		1				
051	318462-1	kryt HM1307C		1				
052	266499-1	H.S HEAD BOLT M6X30 WITH GM		6				
053	227709-1	HELICAL GEAR 47		1				
054	211306-3	BALL BEARING 6204LLB		1				
056	267166-1	ocelová podložka HM0860C		1				
057	226156-3	ozubené kolo		1				
058	212159-3	NEEDLE CAGE 1412		1				
059	262157-7	NYLON RING 14		1				
060	212159-3	NEEDLE CAGE 1412		1				
061	267166-1	ocelová podložka HM0860C		1				
062	424207-8	těsnění		1				
063	140060-1	CRANK HOUSING COMPLETE		1				

Položka	Číslo dílu	Popis	Změn	Množst	N/O	Možnost 1	Možnost 2	Poznámka
064	211373-8	kuličkové ložisko 6205LLU		1				
065	331871-7	klikovka		1				
069	213809-3	O RING 87		1				
071	451170-2	kryt		1				
077	443127-7	filtr HM1101C		1				
078	213758-4	O RING 74		1				
079	451166-3	CRANK CAP COVER		1				
080	941051-3	Flat Washer 4		2	*			
080-1	346546-5	deska	X	2	*			
081	451171-0	kryt		1				
082	266499-1	H.S HEAD BOLT M6X30 WITH GM		6				
083	331855-5	těsnící kroužek		1				
084	211249-9	ložisko 6302LLU HM1213C		1				
085	267397-2	podložka		1				
086	240003-4	Fan 80		1				
087	517788-0	rotor HM1307C		1				
D10		INC. 84-86,88,89						
088	681642-5	izolační podložka LS1013		1				
089	210059-1	BALL BEARING 6000DDW		1				
090	451107-9	vymezovací kroužek HM12014_HM1307		1				
091	267809-5	podložka HM1202C		1				
092	451111-8	BAFFLE PLATE		1				
093	266044-2	šroub 5x60		2				
094	636333-3	stator 220-240V HM1317C		1				
095	451117-6	skříň motoru HM1214C		1				
096	638447-4	držák uhlíků		1	*			
096-1	632D00-2	BRUSH HOLDER UNIT	<	1				
097	194412-8	uhlíky CB-171 HR5210_11C=new195844		1	*			
097-1	195844-2	uhlíky CB-175=old194412-8	O	1				
098	265995-6	šroub 4x18 = old 265941-9		4				
099	158986-3	kryt elektroniky		1	*			
099-1	158986-3	kryt elektroniky	S	1				
100	263027-3	gumový čep HM0860C/HR4010C		1				
101	651423-1	vypínač HM0860C		1				
102	265995-6	šroub 4x18 = old 265941-9		2				
103	687169-3	držák kabelu		1				
104	265995-6	šroub 4x18 = old 265941-9		1				
105	695123-3	POWER SUPPLY CORD 1.5-2-4.0		1				
106	682560-0	ochranná průchodka 10 = old 682556-1		1				
107	631917-2	elektronika HM1307C=new620228-0		1	*			
107-1	631917-2	elektronika HM1307C=new620228-0	S	1	*			
107-2	620228-0	elektronika=old631917-2	S	1				
108	265490-6	šroub M4x16		2	*			
108-1	266834-3	šroub	S	2				
109	232209-8	pružina táhla vypínače HM0860C		1				
110	451112-6	SLIDE LEVER		1				
111	263027-3	gumový čep HM0860C/HR4010C		2				
112	451105-3	páčka		1				

