



Manual

Baby Smoothie

EN DE CZ
SK HU PL



1 200 W



20 000 rpm



1,8 l

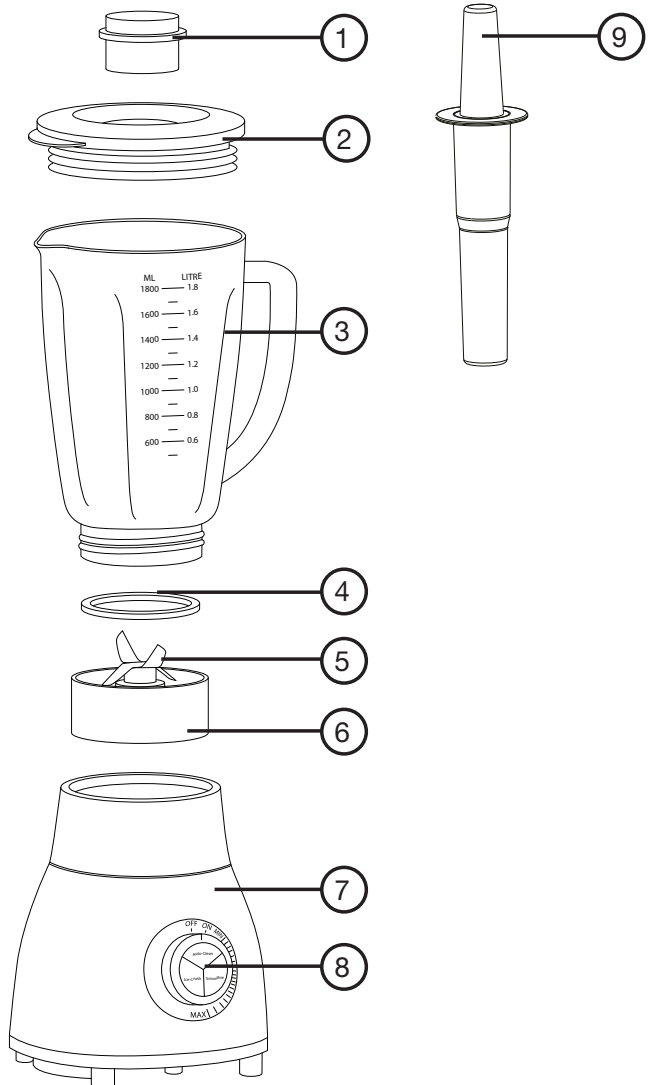
۱۲۱



Thank you for purchasing our product.

Before using this unit, please read this manual in order to avoid improper handling and use of the device.

Product parts:



1. Small lid
2. Jar cover
3. Blender jar
4. Sealing ring
5. Blade
6. Cup base
7. Motor base
8. Rotary switch
9. Tamper

Security Instructions

Intended use

- Read all instructions before operating and only use the product as described in these instructions to avoid accidental injury or damage.
- This appliance is intended to be used in household and similar applications such as staff kitchen areas in shops, offices and other working environments, farm houses, by clients in hotels, motels and other resi-dential type environments, bed and breakfast type environments.
- Do not use outdoors.
- No use by children intended and not allowed at all. Children shall not play with the appliance.
- Appliances can be used by persons with reduced physical, sensory or mental capabilities or lack of experience and knowledge if they have been given supervision or instruction concerning use of the appliance in a safe way and if they understand the hazards involved.
- The use of accessory attachments not recommended by the appliance manufacturer may cause injuries.
- Misuse may cause potential injury.

Connection to power supply

- Unplug from outlet when not in use and before cleaning. Allow to cool before putting on or taking off parts.
- Do not operate any appliance with a damaged cord or plug or after the appliance malfunctions or has been damaged in any manner. Return the appliance to the nearest authorized service facility for examination, repair or adjustment.
- Do not let cord hang over edge of table or counter or touch hot surfaces.
- To disconnect, turn the rotary switch to position „OFF“, then remove plug from wall outlet.

Technical Safety

- To protect against electrical shock, do not immerse cord, plug or appliance itself in water or other liquids.
- A fire may occur if the appliance is covered or touching flammable material including curtains, draperies, walls and the like when in operation.
- Do not clean with metal scouring pads. Pieces can break off the pad and touch electrical parts, involving a risk of electrical shock.
- Extreme caution should be exercised when using containers constructed of other material other than metal or glass.
- Do not store any materials other than manufacturers recommended accessories in this unit when not in use.
- Do not place any of the following materials inside the unit: paper, cardboard, plastic and the like.
- Do not operate the appliance for longer than 2 minutes. After that the appliance needs to cool down for not overheating.
- Care is needed when handling cutting blades, especially when removing the blade from the bowl, emptying the bowl and during cleaning.
- Switch off the appliance and disconnect from supply before changing accessories or approaching parts that move in use.
- Do not touch hot surfaces. Use handles or knobs.
- Be careful if hot liquid is poured into the blender as it can be ejected out of the appliance due to a sudden steaming.
- Oversized foods or metal utensils must not be inserted in the appliance as they may cause a fire or risk of electrical shock.
- Ensure that the blender is switched off before removing it from the stand.

Positioning

- Do not place on or near a hot gas or electric burner, or in a heated oven.

Before first use:

- All parts of the blender are to be thoroughly cleaned before being used for the first time.
- Take out the required length of cable from the cable tidy on the base of the blender and connect the device to the mains supply.

Assembling the blender jar:

1. Put the rubber sealing ring on the inner edge of the blade unit.
2. Put the blade unit with sealing ring into the cup base.
3. Mount the jar onto the cup base unit and tune the cup base unit, and turn clockwise until jar locks into place.
4. Mount the measure cup onto the jar cover.
5. Secure the lid onto jar and press down.

Inserting the jar:

1. Make sure that the blender is switched off (Switch to the 'OFF' setting).
2. Place the jar assembly on to the motor base unit it is fixed securely engaged.

Usage

1. Place the foodstuff you wish to process into the jar.
2. Put the lid on the jar and close securely. Place the measuring cap into the hole in the lid and turn clockwise to lock.
3. Mount the glass cup onto the cup base unit and tune the cup base unit, and tune the cup base unit in clockwise direction unit it is fixed.
4. Switch on the motor base:

Switch setting	Use
Smoothie	Fruit and yogurt or fruit and milk based drinks; Fruit or vegetable drinks
Speed setting: MIN – MAX	For more solid consistency – for mixing liquids and solid foodstuffs
Ice-Crush	For ice crushing
OFF	Stop
Auto-clean	For ice crushing & short, powerful impulse movements

Useful tips

- To achieve the best results when pureeing solid ingredients, place small portions into the glass jar one by one instead of placing a large quantity all at once.
- If you are processing carrots or other solid ingredients cut them into small pieces (1-1.5 cm) first. The max carrots quantity no more than 720 g. Then add water total weight must be less than 1800 g.
- When mixing solid ingredients start off first with a small amount of liquid. Gradually add more and more liquid through the opening in the lid.
- Always place your hand on top of the blender when you are operating the device.
- For stirring solid or very thick liquid ingredients we recommend that you push the lid down repeatedly to prevent the blades from becoming stuck.

Cleaning and care

Empty the glass jar and fill it with water. Place the glass jar on the motor base and turn the switch several times into the Auto-cleaning setting. Empty the glass jar and rinse until clean.

Declaration of conformity

This product is conform to the following European Directives:

2004/108/EC (EMC)

2011/65/EU (RoHS)

2006/95/EC (LVD)

Technical specifications:

Voltage: 220-240 V

Frequency: 50/60 Hz

Power consumption: 1200 W

Operating times: 2 minutes continuous operation



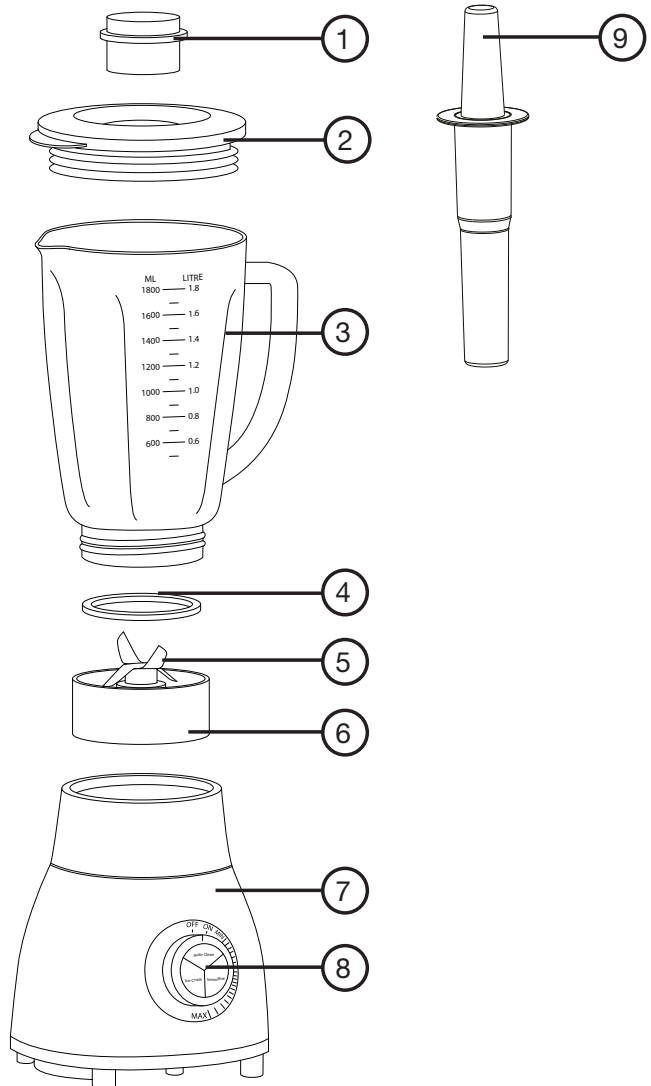
The English version of the manual is an exact translation of the original manufacturer's instructions. Images used in this manual are for illustrational purposes only and may differ from the actual product.

DE

Vielen Dank, dass Sie sich für unser Produkt entschieden haben.

Bevor Sie das Gerät benutzen, lesen Sie bitte die Bedienungsanleitung sorgfältig durch, um sich mit allen Sicherheitshinweisen vertraut zu machen.

Beschreibung der Geräteteile:



- 1. Kleiner Deckel
- 2. Deckel
- 3. Mixbehälter
- 4. Dichtring
- 5. Messer
- 6. Halterung des Behälters
- 7. Motorblock
- 8. Schalter
- 9. Stößel

Sicherheitshinweise

Bestimmungsgemäße Verwendung

- Vor dem ersten Gebrauch dieses Gerätes lesen Sie bitte diese Bedienungsanleitung sorgfältig durch, um Verletzungen oder Schäden am Gerät zu vermeiden.
- Dieses Gerät ist dazu bestimmt, im Haushalt, in Büros, Hotels, Motels und ähnlichen Einrichtungen verwendet zu werden.
- Verwenden Sie das Gerät niemals im Freien.
- Lassen Sie niemals zu, dass Kinder dieses Gerät verwenden oder mit ihm spielen.
- Dieses Gerät darf nicht von Personen mit eingeschränkten physischen, sensorischen oder geistigen Fähigkeiten oder Mangels Erfahrung benutzt werden, es sei denn, sie werden durch eine für ihre Sicherheit zuständige Person beaufsichtigt.
- Verwenden vom Zubehör, das kein Bestandteil des Produkts ist, kann zu Verletzungen oder Schäden am Gerät führen.
- Eine unsachgemäße Verwendung des Gerätes kann zu Verletzungen führen.

Anschluss

- Wenn Sie das Gerät nicht benutzen, es reinigen, zusammen- oder auseinanderbauen, ziehen Sie immer den Stecker aus der Steckdose. Lassen Sie das Gerät abkühlen.
- Betreiben Sie das Gerät nicht, wenn es sichtbare Schäden aufweist oder das Netzkabel bzw. der Netzstecker defekt ist. In solchem Fall wenden Sie sich an den Kundendienst.
- Lassen Sie das Netzkabel niemals über Tischkanten frei hängen. Vermeiden Sie den Kontakt des Netzkabels mit heißen Oberflächen.
- Bevor Sie den Netzstecker ziehen, bringen Sie die Taste in die OFF Position, erst dann ziehen Sie den Stecker aus der Steckdose.

Technische Sicherheit

- Um Stromschlag zu vermeiden, tauchen Sie niemals das Gerät oder das Netzkabel in Wasser oder andere Flüssigkeiten.
- Wenn das Gerät im Betrieb ist, vermeiden Sie, dass es brennbare Materialien wie Gardinen, Vorhänge und ähnlich berührt. Dies kann zu Brand führen.
- Das Gerät niemals mit Steinwolle reinigen, dabei können kleine Stücke abbrechen und nach dem Einschalten des Gerätes einen Kurzschluss verursachen.
- Seien Sie besonders vorsichtig, wenn Sie andere Behälter als die aus Metall oder Glas verwenden.
- Legen Sie in das Gerät keine fremden Gegenstände, auch wenn Sie das Gerät gerade nicht verwenden.
- Legen Sie in den Behälter keine Gegenstände aus folgenden Materialien: Papier, Karton, Plastik usw.
- Lassen Sie das Gerät nicht länger als 2 Minuten im Dauerbetrieb. Danach muss das Gerät abkühlen, um Überhitzungen zu vermeiden.
- Seien Sie besonders im Umgang mit den Messern vorsichtig, insbesondere beim Herausnehmen der Messer, beim Befüllen des Behälters und auch während der Reinigung.
- Wenn Sie aus dem Gerät Lebensmittelstücke entfernen müssen, die festgesteckt sind, schalten Sie das Gerät immer zuerst aus und ziehen Sie den Netzstecker.
- Berühren Sie keine heißen Oberflächen des Gerätes, verwenden Sie immer einen Topflappen.
- Beim Befüllen mit heißen Flüssigkeiten seien Sie besonders vorsichtig, um Verbrennungen zu vermeiden.
- Legen Sie in das Gerät niemals große Lebensmittelstücke oder Geschirr aus Metall, dies kann zu Brand oder Stromschlag führen.

- Bevor Sie den Behälter vom Motorsockel entfernen, stellen Sie sicher, dass das Gerät ausgeschaltet ist.

Aufstellen des Gerätes

- Das Gerät niemals in die Nähe von Gas- oder Elektroherd stellen, auch nicht in den Ofen.

Vor dem ersten Gebrauch

- Vor dem ersten Gebrauch waschen Sie gründlich alle Teile des Gerätes.
- Stecken Sie den Stecker in die Steckdose.

Zusammensetzen vom Mixbehälter

1. Legen Sie den Dichtring unter die Innenkante der Messereinheit.
2. Setzen Sie die Messereinheit in die Halterung des Behälters ein.
3. Drehen Sie die Halterung an dem Behälter im Uhrzeigersinn fest, um den Behälterboden zu verriegeln.
4. Setzen Sie den Messbecher auf den Deckel.
5. Setzen Sie den Deckel auf den Behälter.

Behälter auf den Motorblock setzen

1. Stellen Sie sicher, dass das Gerät ausgeschaltet ist (OFF Position).
2. Setzen Sie den montierten Behälter auf den Motorblock.

Anwendung

1. Geben Sie Lebensmittel in den Behälter.
2. Setzen Sie den Deckel auf den Behälter. Verschließen Sie die Öffnung des Deckels mit dem Messbecher und drehen Sie diesen im Uhrzeigersinn.
3. Setzen Sie den Behälter auf den Motorblock und drehen ihn im Uhrzeigersinn.
4. Mit dem Schalter auf dem Motorblock schalten Sie das Gerät ein.

Schalter Einstellung	Anwendung
Smoothie	Zum Verarbeiten von Früchten und Milchshakes. Frucht- oder Gemüsegetränke.
Geschwindigkeit: MIN – MAX	Für dickere Konsistenz – zum Mixen von Flüssigkeiten und festen Lebensmitteln
Ice-Crush	Zum Zerkleinern von Eiswürfeln
OFF	Gerät anhalten
Auto-clean	Zum Verarbeiten von Eiswürfeln, kurze und kräftige Intervallen

Hilfreiche Tipps

- Um die besten Ergebnisse zu erzielen, legen Sie die Zutaten in den Behälter schrittweise, nicht auf einmal.
- Wenn Sie Karotten oder andere feste Nahrungsmittel verarbeiten, schneiden Sie diese zuerst in kleine Stücke (1-1,5 cm). Maximal 720 g Karotten verwenden, danach Wasser hinzufügen. Das Gesamtgewicht darf nicht 1800 g überschreiten.
- Wenn Sie feste Nahrungsmittel mixen, geben Sie am Anfang etwas Wasser hinzu. Geben Sie das Wasser während des Mixvorgangs durch die Nachfüllöffnung hinzu.
- Während des Betriebes halten Sie immer den Deckel.

Reinigung und Wartung

Leeren Sie den Behälter und befüllen Sie ihn mit Wasser ein. Setzen Sie den Behälter auf den Motorblock und drehen Sie den Schalter mehrmals in die Position Auto-Cleaning. Anschließend den Behälter leeren und abspülen.

Konformitätserklärung

Dieses Produkt ist in Übereinstimmung mit den folgenden europäischen Richtlinien:

2004/108/EC (EMC)

2011/65/EU (RoHS)

2006/95/EC (LVD)

Technische Daten:

Netzspannung: 220-240 V

Frequenz: 50/60 Hz

Nennleistung: 1200 W

Betriebsdauer: 2 Minuten Dauerbetrieb



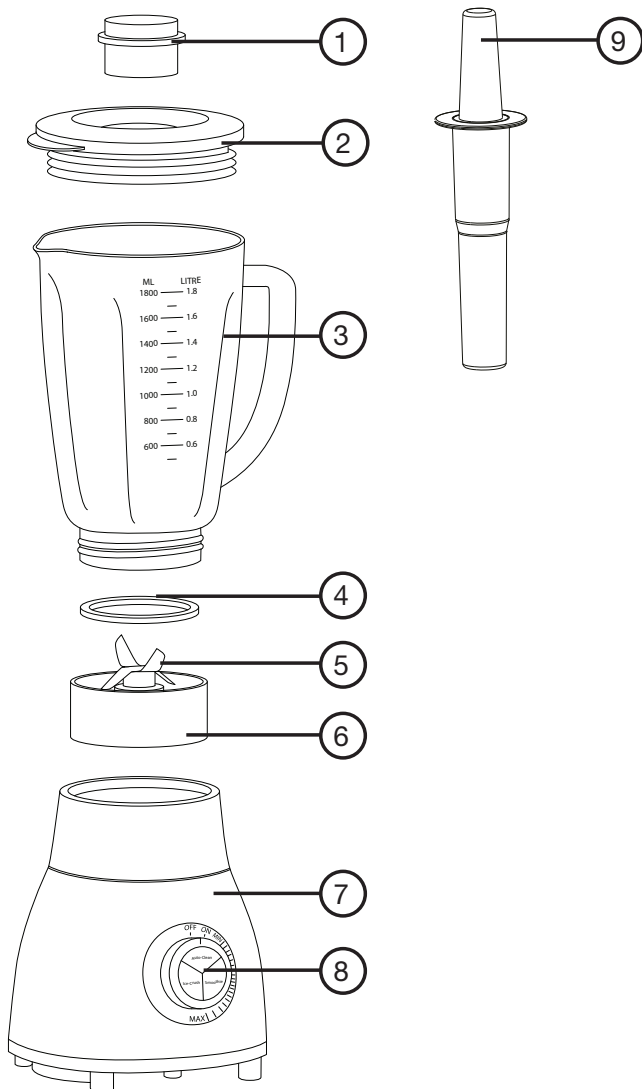
Die deutsche Version der Anleitung ist eine genaue Übersetzung der Anleitung des Herstellers. Die in diesem Handbuch verwendeten Bilder dienen nur zur Illustration und können nicht genau das Produkt entsprechen.

CZ

Děkujeme za nákup našeho výrobku.

Před použitím přístroje si prosím přečtete tento návod, vyhněte se tak neodborné manipulaci a zacházení s přístrojem.

Popis částí přístroje:



1. Malé víko
2. Víko nádoby
3. Nádoba
4. Těsnící kroužek
5. Nože
6. Základna nádoby
7. Jednotka motoru
8. Spínač
9. Pěchovadlo

Bezpečnostní varování

Zamýšlené použití

- Před prvním použitím si pečlivě přečtete veškeré pokyny uvedené v tomto manuálu. Předjedete tak svému poranění nebo poničení přístroje.
- Tento přístroj je určen pro použití v domácnosti, kancelářích, hotelech, motelech a podobných zařízeních.
- Přístroj nikdy nepoužívejte venku.
- Nedovolte dětem používat a hrát si s přístrojem.
- Tento spotřebič nesmí používat osoby se sníženými fyzickými, smyslovými nebo duševními schopnostmi, nebo s nedostatkem zkušeností a znalostí, pokud nejsou pod dozorem dospělé osoby.
- Použití příslušenství, které není součástí výrobku, může způsobit zranění nebo poničení přístroje.
- Nesprávné použití může způsobit nebezpečí úrazu

Připojení přístroje k napájení

- Přístroj vypojte ze zdroje napájení, pokud jej nepoužíváte a před každým čištěním. Před rozebíráním a montováním nechte přístroj vychladnout.
- Pokud má přístroj poničený kabel nebo pokud jeví známky špatného fungování, nikdy jej nepoužívejte. V tomto případě se obraťte na opravu do servisního centra.
- Kabel nenechávejte viset přes pracovní plochu, ani dotýkat se horkých povrchů.
- Před vypojením přístroje z elektrické zásuvky uveďte tlačítko do polohy OFF, až poté kabel lehce vytáhněte ze zdroje napájení.

Technická bezpečnost

- Abyste zabránily vzniku elektrického šoku, nikdy neponožte kabel, ani přístroj samotný do vody nebo jiné kapaliny.
- Nedovolte, aby se přístroj, který je v chodu, dotýkal hořlavých materiálů, jako například záclon, závěsů a podobně. V tomto případě by mohlo dojít ke vzniku požáru.
- Přístroj nečistěte drátěnkou, neboť by se mohly odlomit kousky, které by mohly způsobit elektrický šok po zapnutí přístroje.
- Dbejte extrémní opatrnosti v případě, že používáte jiné nádoby než ty vyrobené z kovu nebo skla.
- V přístroji nenechávejte věci, které nejsou jeho součástí, ani v případě, že jej momentálně nepoužíváte.
- Do nádoby nevkládejte věci vyrobené z následujících materiálů: papír, kartón, plast a podobně.
- Přístroj nenechávejte v chodu déle, než 2 minuty. Po této době přístroj potřebuje čas na zchladnutí, aby nedošlo k jeho přehřátí.
- Dbejte pozornosti v případě, že držíte nože přístroje, zvláště v případě, pokud je vyndáváte z nádoby, pokud nádobu plníte a také během čištění.
- Pokud chcete z přístroje vyndat pevné části nebo části, které se při chodu přístroje pohybují, vždy přístroj vypněte a vypojte z elektrické zásuvky.
- Nedotýkejte se horkých povrchů. Použijte úchytky nebo chňapky.
- Buďte zvláště opatrní, pokud do přístroje lijete horkou tekutinu, která by mohla z přístroje vystříknout.
- Nikdy do přístroje nevkládejte velké kusy potravin nebo kovové nádoby, mohlo by dojít k požáru nebo elektrickému šoku.
- Před odebráním ze stojanu se ujistěte, že je přístroj vypnutý.

Umístění přístroje

- Přístroj nikdy neumísťujte do blízkosti plynového nebo elektrického hořáku, ani do horké trouby.

Před prvním použitím

- Před prvním použitím přístroje umyjte důkladně všechny jeho části.
- Vyndejte kabel ze základny přístroje a zapojte jej do elektrické zásuvky.

Sestavení nádoby přístroje

1. Vložte těsnící kroužek na hranu základny s noži.
2. Vložte jednotku s noži a těsnícím kroužkem do základny nádoby.
3. Vložte nádobu na základnu a otočte po směru hodinových ručiček do té doby, než pevně zapadne do uzamčené polohy.
4. Umístěte odměrku na víko nádoby.
5. Umístěte víko na nádobu.

Vložení nádoby

1. Ujistěte se, že je přístroj vypnut (přepněte na OFF).
2. Umístěte nádobu s noži na jednotku motoru a ujistěte se, že je pevně připevněna.

Použití

1. Vložte potraviny do nádoby.
2. Vložte víko pevně na nádobu. Umístěte odměrku do otvoru na víku a otočte jí po směru hodinových ručiček.
3. Nádobu umístěte na základnu a otočte jí po směru hodinových ručiček.
4. Přístroj zapněte tlačítkem umístěným na základně.

Nastavení spínače	Použití
Smoothie	Pro zpracování ovoce a mléčných nápojů. Ovocné nebo zeleninové nápoje.
Nastavení rychlosti: MIN – MAX	Pro hutnější konzistenci – pro mixování tekutin a pevných potravin
Ice-Crush	Pro zpracování ledu
OFF	Zastavení přístroje
Auto-clean	Pro zpracování ledu a krátké, silné impulsní pohyby

Užitečné rady

- Abyste dosáhli co nejlepšího výsledku, vždy do nádoby vkládejte ingredience postupně, ne najednou.
- Pokud zpracováváte mrkev nebo jiné tvrdé suroviny, vždy je nakrájejte na malé kousky (1-1,5 cm). Maximálně použijte 720 g mrkve, poté přidejte vodu. Celková hmotnost nesmí přesáhnout 1800 g.
- Pokud mixujete tvrdé ingredience, na začátku přilijte pouze malé množství vody. Vodu postupně přilívejte otvorem ve víku během mixování.
- Během chodu přístroje vždy přidržujte víko.

Čištění a údržba

Vyprázdněte nádobu a naplňte ji vodou. Nádobu umístěte na základnu a otočte tlačítkem několikrát do polohy Auto-cleaning. Vyprázdněte nádobu a opláchněte.

Prohlášení o shodě

Tento produkt je ve shodě s následujícími Evropskými směnicemi:

2004/108/EC (EMC)

2011/65/EU (RoHS)

2006/95/EC (LVD)

Technické parametry:

Napětí: 220-240 V

Frekvence: 50/60 Hz

Spotřeba energie: 1200 W

Provozní doba: 2 minuty nepřetržitého provozu



Česká verze návodu je přesným překladem originálního návodu výrobce.

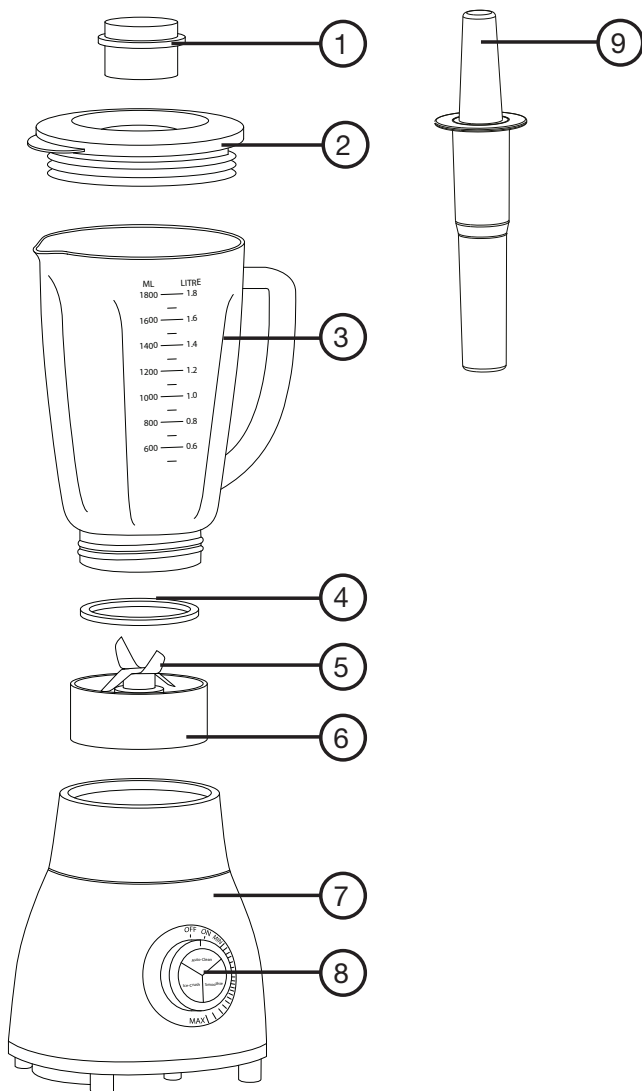
Fotografie použité v manuálu jsou pouze ilustrační a nemusí se přesně shodovat s výrobkem.

SK

Ďakujeme za nákup nášho výrobku.

Pred použitím prístroja si prosím prečítajte tento návod, vyhnete sa tak neodbornej manipulácii a zaobchádzaniu s prístrojom.

Popis častí prístroja



1. Malé viečko
2. Veko nádoby
3. Nádoba
4. Tesniaci krúžok
5. Nože
6. Základňa nádoby
7. Jednotka motora
8. Spínač
9. Vtláčadlo

Bezpečnostné inštrukcie

Zamýšľané použitie

- Pred prvým použitím si pozorne prečítajte všetky pokyny uvedené v tomto manuáli. Predídete tak svojmu poraneniu alebo ničeniu prístroja.
- Tento prístroj je určený na použitie v domácnosti, kanceláriách, hoteloch, motelloch a podobných zariadeniach.
- Prístroj nikdy nepoužívajte vonku.
- Nedovoľte deťom používať a hrať sa s prístrojom.
- Tento spotrebič nesmú používať osoby so zníženými fyzickými, zmyslovými alebo duševnými schopnosťami, alebo s nedostatkom skúseností a znalostí, pokiaľ nie sú pod dozorom dospeléj osoby.
- Použitie príslušenstva, ktoré nie je súčasťou výrobku, môže spôsobiť zranenie alebo ničeniu prístroja.
- Nesprávne použitie môže spôsobiť nebezpečenstvo úrazu

Pripojenie prístroja k napájaniu

- Prístroj odpojte zo zdroja napájania, pokiaľ ho nepoužívate a pred každým čistením. Pred rozoberaním a montovaním nechajte zariadenie vychladnúť.
- Ak má prístroj poničený kábel alebo ak javí známky zlého fungovania, nikdy ho nepoužívajte. V tomto prípade sa obráťte na opravu do servisného centra.
- Kábel nenechávajte visieť cez pracovnú plochu, ani dotýkať sa horúcich povrchov.
- Pred odpojením prístroja z elektrickej zásuvky uveďte tlačidlo do polohy OFF, až potom kábel ľahko vytiahnite zo zdroja napájania.

Technická bezpečnosť

- Aby ste zabránili vzniku elektrického šoku, nikdy neponárajte kábel, ani prístroj samotný do vody alebo inej kvapaliny.
- Nedovoľte, aby sa prístroj, ktorý je v chode, dotýkal horľavých materiálov, ako napríklad záclon, závesov a podobne. V tomto prípade by mohlo dôjsť k vzniku požiaru.
- Prístroj nečistite drôtenkou, pretože by sa mohli odlomiť kúsky, ktoré by mohli spôsobiť elektrický šok po zapnutí prístroja.
- Dbajte extrémnej opatrnosti v prípade, že používate iné nádoby než tie vyrobené z kovu alebo skla.
- V prístroji nenechávajte veci, ktoré nie sú jeho súčasťou, ani v prípade, že ho momentálne nepoužívate.
- Do nádoby nevkladajte veci vyrobené z nasledujúcich materiálov: papier, kartón, plast a podobne.
- Prístroj nenechávajte v chode dlhšie, ako 2 minúty. Po tejto dobe prístroj potrebuje čas na vychladnutie, aby nedošlo k jeho prehriatiu.
- Dbajte pozornosti v prípade, že držíte nože prístroja, zvlášť v prípade, ak je vyberáte z nádoby, ak nádobu plníte a tiež počas čistenia.
- Ak chcete z chladničky vybrať pevnej časti alebo časti, ktoré sa pri chode prístroja pohybujú, vždy prístroj vypnite a vypojte z elektrickej zásuvky.
- Nedotýkajte sa horúcich povrchov. Použite úchytky alebo chňapky.
- Buďte zvlášť opatrní, ak do prístroja ležete horúcu tekutinu, ktorá by mohla z prístroja vystreknúť.
- Nikdy do prístroja nevkladajte veľké kusy potravín alebo kovové riady, mohli by dôjsť k požiaru alebo elektrickému šoku.
- Pred odobratím zo stojana sa uistite, že je zariadenie vypnuté.

Umiestnenie prístroja

- Prístroj nikdy neumiestňujte do blízkosti plynového alebo elektrického horáka, ani do horúcej rúry.

Pred prvým použitím

- Pred prvým použitím prístroje umyte dôkladne všetky jeho časti.
- Vyndajte kabel ze základny prístroje a zapojte jej do elektrické zásuvky.

Zostavenie nádoby prístroja

1. Vložte tesniaci krúžok na hranu základne s nožmi.
2. Vložte jednotku s nožmi a tesniacim krúžkom do základne nádoby.
3. Vložte nádobu na základňu a otočte v smere hodinových ručičiek do tej doby, než pevne zapadne do uzamknutej polohy.
4. Umiestnite odmerku na veko nádoby.
5. Umiestnite veko na nádobu.

Vloženie nádoby

1. Uistite sa, že je prístroj vypnutý (prepnete na OFF).
2. Umiestnite nádobu s nožmi na jednotku motora a uistite sa, že je pevne pripavená.

Použitie

1. Vložte potraviny do nádoby.
2. Vložte veko pevne na nádobu. Umiestnite odmerku do otvoru na veku a otočte ním v smere hodinových ručičiek.
3. Nádobu umiestnite na základňu a otočte ju v smere hodinových ručičiek.
4. Prístroj zapnite tlačidlom umiestneným na základni.

Nastavenie spínača	Použitie
Smoothie	Pre spracovanie ovocia a mliečnych nápojov. Ovocné alebo zeleninové nápoje.
Nastavení rychlosti: MIN – MAX	Pre hutnejšie konzistenciu - pre mixovanie tekutín a pevných potravín
Ice-Crush	Pre spracovanie ľadu
OFF	Zastavenie prístroje
Auto-clean	Pre spracovanie ľadu a krátke, silné impulzné pohyby

Užitočné rady

- Aby ste dosiahli čo najlepší výsledok, vždy do nádoby vkladajte ingrediencie postupne, nie naraz.
- Ak spracovávate mrkvu alebo iné tvrdé suroviny, vždy je nakrájajte na malé kúsky (1-1,5 cm). Maximálne použite 720 g mrkvy, potom pridajte vodu. Celková hmotnosť nesmie presiahnuť 1800 g.
- Ak mixujete tvrdé ingrediencie, na začiatku prilejte len malé množstvo vody. Vodu postupne prilievajte otvorom vo veku počas mixovania.
- Počas chodu prístroja vždy pridriavajte veko.

Čištění a údržba

Vyprázdněte nádobu a naplňte ji vodou. Nádobu umístěte na základnu a otočte tlačítkem několikrát do polohy Auto-cleaning. Vyprázdněte nádobu a opláchněte.

Prohlášení o shodě

Tento produkt je ve shodě s následujícími Evropskými směnicemi:

2004/108/EC (EMC)

2011/65/EU (RoHS)

2006/95/EC (LVD)

Technické parametre:

Napätie: 220-240 V

Frekvencia: 50/60 Hz

Spotreba energie: 1200 W

Prevádzková doba: 2 minúty nepretržitej prevádzky



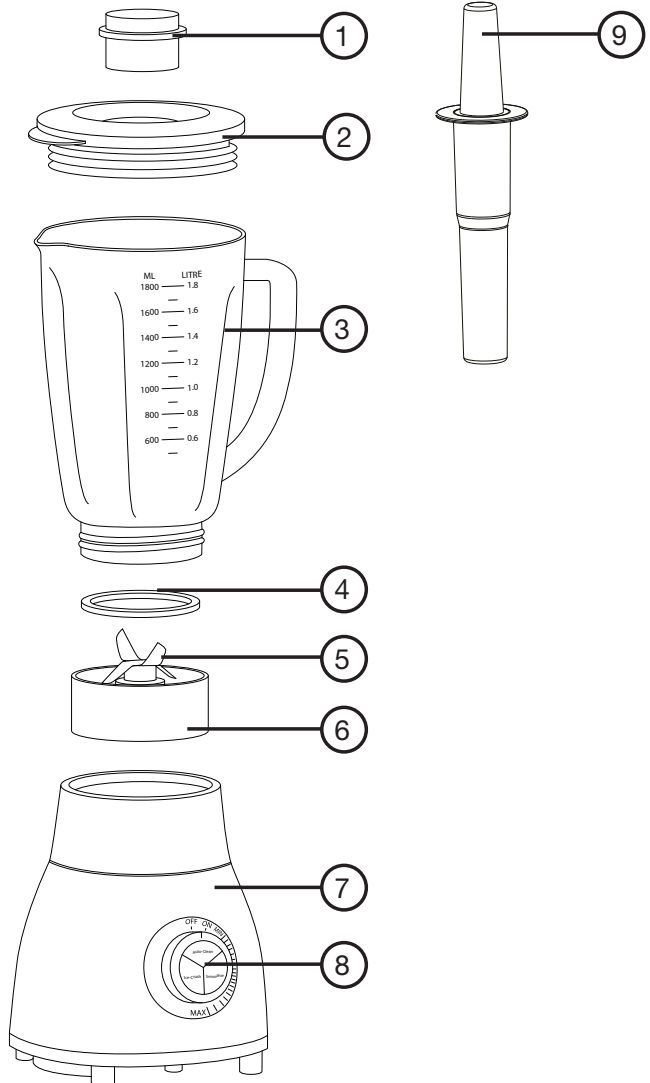
Slovenská verzia návodu je presným prekladom originálneho návodu výrobcu.
Fotografie použité v návode sú len ilustračné a nemusia sa presne zhodovať s výrobkom.

HU

Köszönjük, hogy megvásárolta termékünket.

Használat előtt kérjük olvassa el a használati útmutatót, így megelőzheti az eszköz helytelen használatát.

A készülék részei:



1. Kis fedő
2. Fedő
3. Konténer
4. Tömítés
5. Kések
6. Edény alap
7. Motoregység
8. Kapcsoló
9. Stamper

Biztonsági utasítások

Rendeltetésszerű használat

- Az első használat előtt olvassa el az összes utasítást ebben a kézikönyvben. Ez megakadályozza, hogy sérülés vagy kár érje a készüléket.
- Ez a készülék otthoni, irodák, szállodák, motelek és hasonló létesítményekben történő használatra szánt
- Soha ne használja a gépet a szabadban.
- Ne engedje, hogy gyerekek használják, és játsszanak a készülékkel.
- Ez a készülék nem alkalmas csökkent fizikai, érzékszervi vagy mentális képességű, illetve tapasztalattal és ismeretekkel rendelkező személyek általi használatra, hacsak azok nincsenek felöltött felügyelete mellett.
- A tartozékok, amelyek nem részei a terméknek kárt okoz vagy megsemmisülést okoznak.
- A nem megfelelő használat veszélyt okozhat.

Hálózathoz való csatlakozás

- Húzza ki a konnektorból, ha nem használja, és a tisztítás előtt. Szétszerelése előtt és összeszereléskor hagyja a készüléket lehűlni.
- Ha a készülék sérült, vagy ha a kábel sérülés jeleit mutatja, soha nem használja. Ebben az esetben lépjen kapcsolatba a szerviz központtal.
- Ne hagyja a kábelt lógni a munkafelületre és ne érjen forró felülethez.
- Mielőtt kihúzza a készüléket a konnektorból a kulcsot OFF pozícióba helyzetbe, majd húzza a kábelt könnyedén az áramforrásról.

Műszaki biztonság

- Az áramütés elkerülése érdekében ne merítse a kábelt vagy a készüléket vízbe vagy más folyadékba.
- Ne engedje, hogy a működő gép,gyúlékony anyagokkal érintkezzen, mint például függönyök, drapériák és hasonlók. Ebben az esetben tüzet okozhat.
- Ne tisztítsa drótkéfével, mert letörhetnek darabok, amelyek áramütést okozhat bekapcsoláskor.
- Vegye figyelembe és rendkívül óvatosan használja az olyan kiegészítőket, amelyek nem fémből vagy üvegből készültek.
- Ne hagyjon a készülékben dolgokat, amelyek annak nem része, akkor sem, ha éppen nem használja.
- Ne helyezzen a készülékbe következő anyagok: papír, karton, műanyag és hasonlók.
- Ne hagyja működni a készüléket két percnél hosszabb ideig. Ezt követően, a készüléknek időre van szüksége, hogy lehűljön, hogy megakadályozza a túlmelegedést.
- Fordítson figyelmet, ha megfogja a kést az eszközben, különösen, ha szétszereli a tartályt, vagy ha a tartályból kitölt valamit és a tisztítás során.
- Eltávolításához a hűtőből rögzített részt vagy részeket mozognak az üzemeltetés során a készüléket mindig kapcsoljuk k, és húzzuk ki a konnektorból.
- Ne érintse a készülék forró felületeit. Használja a fogantyúkat vagy cseréptartók.
- Legyen különösen óvatos, ha a készülékből forró élelmiszereket önt ki
- Ne helyezzen a készülékebe a nagy darab élelmiszert vagy fém eszközöket mert tüzet okozhat vagy áramütést okozhat.
- Mielőtt eltávolítaná az állványt, győződjön meg róla hogy a készülék ki van kapcsolva.

A gép elhelyezése

- A készüléket soha ne helyezze közel a gáz vagy elektromos főzőlap vagy a forró sütő közelébe..

Első használat előtt

- A készüléket használata előtt alaposan mossa meg és minden alkatrészt is.
- Vegye ki a kábelt a készülék aljából, és dugja be a konnektorba.

A készülék összeszerelése

1. Helyezze a tömitést a penge töveihez.
2. Helyezze be a késekkel együtt a tömitést a tartályba.
3. Helyezze a tartályt a talpazatra, és fordítsa el az óramutató járásával megegyezően, amíg szilárdan a zárt helyzetbe nem kerül.
4. Helyezze a mérőedényt a tartály fedelére.
5. Helyezze a fedelet az edényre.

A tartály behelyezése

1. Ellenőrizze, hogy a készülék ki van kapcsolva (kikapcsolás OFF).
2. Helyezzük a tálat a késekkel a motor egységre, és ellenőrizze, hogy szilárdan rögzítve van.

Használat

1. Helyezze az ételt a tartályba.
2. Tegyük a fedőt határozottan a tartályra. Helyezze a mérőedényt a fedél nyílásúba, és forgassa jobbra.
3. Helyezzük a tartályt a talpazatra, és fordítsa el az óramutató járásával megegyezően.
4. Kapcsolja be a gép alján elhelyezkedő bekapcsoló gombbal.

Kapcsoló beállítás	Használat
Smoothie	Tejes és gyümölcssturmixok vagy gyümölcs- és zöldséglevek készítésére.
Sebesség: MIN – MAX	Sűrűbb állag - italok és szilárd nyersanyagok turmixolására
Ice-Crush	Jég feldolgozására
OFF	A készülék leállítása
Auto-clean	Jég feldolgozására illetve rövid erőteljes fordulatokhoz

Hasznos tanácsok

- A legjobb eredmény elérése érdekében mindig helyezze az edénybe a hozzávalókat fokozatosan, ne egyszerre.
- Ha répát, vagy más kemény élelmiszert dolgoz fel, mindig vágjuk apró darabokra (1-1,5 cm). Csak legfeljebb 720 g sárgarépat használjunk, majd vizet adunk hozzá. A teljes súlya nem haladhatja meg a 1800 g-ot.
- Ha kemény összetevőket kever, az elején, adjunk hozzá egy kevés vizet. A vizet fokozatosan adjuk hozzá a fedélen lévő nyíláson keresztül
- Működés közben a készülék mindig lenyomva a fedelet.

Tisztítás és karbantartás

Ürítse ki a tartályt, és töltsé meg vízzel. Helyezzük a tartályt a talapzatra, és forgassa a gombot néhányszor, Auto-clean pozícióba. Ürítse ki a tartályt, és öblítsük le.

Megfelelőségi nyilatkozat

Ez a termék megfelel az alábbi európai irányelveknek:

2004/108/EC (EMC)

2011/65/EU (RoHS)

2006/95/EC (LVD)

Műszaki adatok:

Feszültség: 220-240 V

Névleges feszültség: 50/60 Hz

Energia fogyasztás: 1200 W

Működési idő: 2 perc állnadó használat



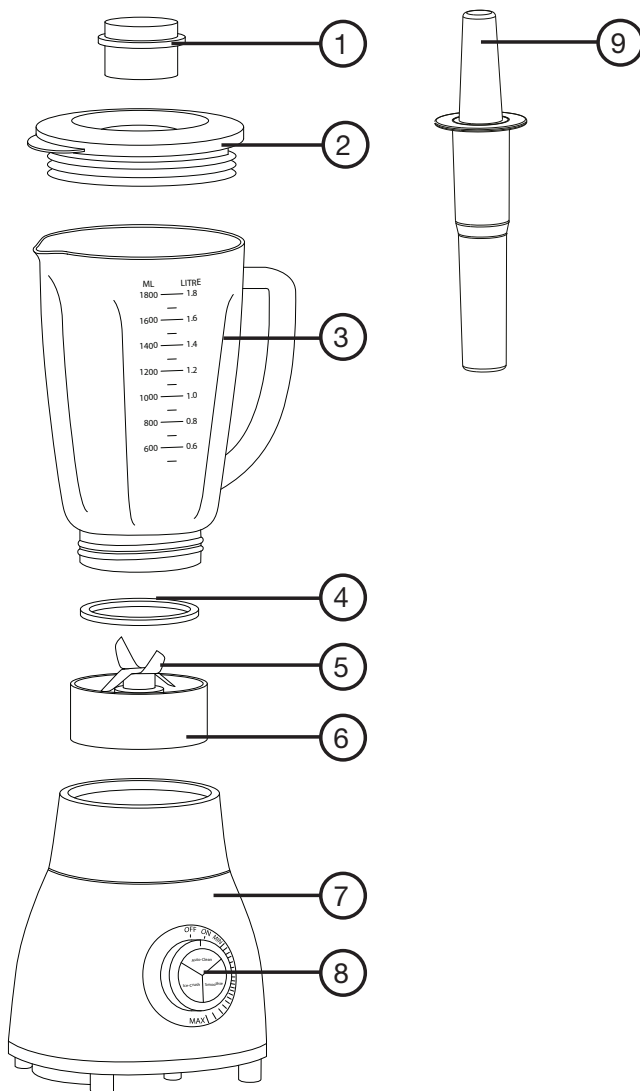
A magyar használati utasítás a gyártótól kapott verzió pontos fordítása.
A kézikönyvben használt fényképek csak illusztrációk, nem egyeznek meg pontosan a termékkel.

PL

Dziękujemy za zakup naszego produktu.

Przed użyciem prosimy starannie przeczytać tę instrukcję.

Opis części urządzenia:



1. Zamknięcie pokrywy
2. Pokrywa dzbanka
3. Dzbanek
4. Uszczelnienie
5. Noże
6. Podstawa dzbanka
7. Zespół silnika
8. Przełącznik
9. Popychacz

Instrukcja dotycząca bezpieczeństwa

Zamierzone wykorzystanie

- Przed przystąpieniem do użytkowania należy dokładnie zapoznać się z treścią niniejszej instrukcji. Zapobiegnie to możliwym wypadkom lub zniszczeniu urządzenia.
- Urządzenie to jest przeznaczone do użytkowania w gospodarstwie domowym, biurach, hotelach, motelach i podobnych instytucjach.
- Nigdy nie należy użytkować urządzenia w terenie otwartym.
- Do obsługi urządzenia nie dopuszczać dzieci.
- Zabronione jest obsługiwanie urządzenia przez osoby o ograniczonych możliwościach psychofizycznych lub przez osoby nie posiadające właściwego doświadczenia i wiadomości, jeżeli nie pozostają pod bezpośrednim nadzorem osoby dorosłej.
- Używanie osprzętu nie stanowiącego wyposażenia produktu może skutkować poranieniem lub zniszczeniem urządzenia.
- Nieprawidłowe użytkowanie może być przyczyną wypadku.

Podłączenie urządzenia tdo zasilania

- Urządzenie odłączyć od źródła zasilania, jeżeli nie jest używane oraz zawsze przed czyszczeniem. Przed przystąpieniem do remontowania i montowania elementów roboczych pozostawić urządzenie do czasu wychłodzenia.
- Jeżeli urządzenie ma uszkodzony przewód zasilający lub występują oznaki nieprawidłowej pracy, nie należy urządzenia użytkować. W tym przypadku należy zlecić naprawę urządzenia zakładowi serwisowemu.
- Uważać, aby przewód zasilający nie zwisał przez powierzchnię roboczą oraz aby nie dotykał powierzchni gorących.
- Przed odłączeniem urządzenia od zasilania, przestawić przełącznik w położenie OFF, dopiero po tym ostrożnie wyjąć wtyczkę przewodu z gniazda sieciowego.

Bezpieczeństwo techniczne

- Aby uniknąć porażenia prądem elektrycznym nie należy zanurzać przewodu zasilającego, ani samego urządzenia w wodzie lub innej cieczy.
- Uważać, aby w czasie pracy, urządzenie nie dotykało materiałów palnych, jak np. zaston, firan itp. Mogłoby to być przyczyną pożaru.
- Urządzenia nie należy czyścić z użyciem druciaków do czyszczenia, mogłoby to spowodować odłamanie elementów obudowy i jednocześnie być przyczyną porażenia prądem elektrycznym po włączeniu urządzenia.
- Zachować szczególną ostrożność w przypadku używania innych naczyń niż naczyń wykonanych z metalu lub szkła.
- W urządzeniu nie należy pozostawiać przedmiotów, nie będących elementami osprzętu, również kiedy urządzenie nie jest używane.
- Do kielicha nie wkładać przedmiotów wykonanych z następujących materiałów: papier, karton, tworzywo sztuczne itp.
- Urządzenie nie może pracować przez okres dłuższy niż 2 minuty. Po upływie tego czasu urządzenie należy pozostawić do wychłodzenia, aby zapobiec jego przegrzaniu.
- Zachować szczególną ostrożność przy wyjmowaniu noży z kielicha, przy napełnianiu kielicha jak również w trakcie czyszczenia.
- Jeżeli występuje potrzeba wyjęcia elementów stałych lub elementów ruchomych, zawsze należy urządzenie wyłączyć i odłączyć od zasilania.
- Nie dotykać powierzchni gorących. Użyć chwytacza lub rękawicy.
- Należy zachować szczególną ostrożność przy nalewaniu do kielicha gorącej cieczy, ciecz może z urządzenia wytrysnąć.

- Nigdy nie należy wkładać do urządzenia dużych kawałków produktów spożywczych lub przedmiotów metalowych, może być to przyczyną pożaru lub porażenia prądem elektrycznym.
- Przed zdjęciem kielicha z podstawy należy upewnić się, że urządzenie jest wyłączone.

Umieszczenie urządzenia

- Nigdy nie ustawiać urządzenia w pobliżu palnika gazowego, grzałki elektrycznej, nie wkładać urządzenia do piekarnika.

Przed pierwszym użyciem

- Przed pierwszym użyciem urządzenia należy dokładnie umyć wszystkie jego części.
- Wyjąć przewód zasilający z podstawy urządzenia i podłączyć do gniazda sieciowego.

Składanie naczynia urządzenia

1. Położyć pierścień uszczelniający na krawędzi podstawy z nożami.
2. Umieścić podzespół z nożami i pierścieniem uszczelniającym w podstawie kielicha.
3. Ustawić kielich na podstawie i obracać w kierunku zgodnym z obrotem wskazówek zegara do chwili uzyskania prawidłowego położenia.
4. Umieścić miarkę na pokrywie kielicha.
5. Umieścić pokrywę na kielichu.

Ustawianie kielicha

1. Upewnić się, że urządzenie jest wyłączone (przełączyć na OFF).
2. Ustawić kielich z nożami na zespole silnikowym i sprawdzić, czy jest prawidłowo zamocowany.

Sposób użycia

1. Włożyć produkty spożywcze do kielicha.
2. Umieścić pokrywę na kielichu. Miarkę wstawić do otworu w pokrywie i obracać zgodnie z ruchem wskazówek zegara.
3. Kielich ustawić na podstawie i obracać w kierunku zgodnym z ruchem wskazówek zegara.
4. Urządzenie włączyć za pomocą przycisku umieszczonego na podstawie urządzenia.

Ustawienie przełącznika	Zastosowanie
Smoothie	Dla potrzeb miksowania owoców i napojów mlecznych. Napoje owocowe lub warzywne.
Nastavení rychlosti: MIN – MAX	Dla uzyskania gęstszej konsystencji – przy miksowaniu płynów i stałych produktów spożywczych.
Ice-Crush	Dla przygotowania lodu
OFF	Wyłączenie urządzenia
Auto-clean	Do rozdrabniania lodu i wykonywania krótkich, silnych ruchów impulsowych.

Rady

- W celu osiągnięcia jak najlepszego efektu, do kielicha należy wkładać składniki kolejno, a nie wszystkie naraz.
- Jeżeli miksowana jest marchew lub inne twarde produkty, należy pokroić je na małe kawałki (1-1,5 cm). Jednorazowo miksować maksimum 720 g marchwi, następnie dodać wody. Zawartość ogółem nie może przekroczyć 1800 g.

- Jeżeli miksowane są składniki twarde, należy na początku wlać niewielką ilość wody. Wodę podczas miksowania stopniowo dodawać, wlewając przez otwór w pokrywie.
- Podczas pracy urządzenia należy dociskać pokrywę.

Czyszczenie i konserwacja

Opróżnić kielich i napełnić go wodą. Kielich umieścić na podstawie i obrócić kilkakrotnie pokrętkiem w położenie Auto-cleaning. Opróżnić kielich i wypłukać.

Deklaracja zgodności

Niniejszy produkt spełnia wymagania następujących dyrektyw europejskich:

2004/108/EC (EMC)

2011/65/EU (RoHS)

2006/95/EC (LVD)

Parametry techniczne:

Napięcie: 220-240 V

Częstotliwość: 50/60 Hz

Zużycie energii elektrycznej: 1200 W

Czas pracy: 2 minuty pracy nieprzerwanej



Polska wersja językowa instrukcji jest dokładnym tłumaczeniem oryginalnej instrukcji producenta. Zdjęcia wykorzystane w tym podręczniku są jedynie ilustracją i nie może dokładnie dopasować produkt.

۲۱



Food processor "Promesso"



powerful blenders "Smoothie"



vertical juicers "Emotion"



horizontal juicers "Chamber" and "Gourmet"



food dehydrators "Harmony"

more products G21