

ORIGINÁLNÍ (PŮVODNÍ) NÁVOD K OBSLUZE

RET 3275

Elektrický kultivátor



Výrobce:

GARLAND distributor, s.r.o., Hradecká 1136, 50601 Jičín, Česká republika

Technické informace

Model:	RET 3275
Napájecí napětí:	230V, 50 Hz
Výkon:	750 W
Pracovní šířka:	32 cm
Průměr nože:	20,5 cm
Otáčky naprázdno:	380 min ⁻¹
Hladina akustického výkonu L _{WA} :	93 dB(A), K=3 dB(A)
Hladina akustického tlaku L _{PA} :	79 dB(A), K=3 dB(A)
Vibrace na rukojeti:	L=1,153 m/s ² , R=1,158 m/s ² K=1,5 m/s ²

Informace týkající se hluku/vibrací

Naměřené hodnoty hluku jsou stanoveny podle EN 709.

Celkové hodnoty vibrací (vektorový součet ve třech osách) stanovené podle EN 709.

Úroveň emise vibrací uvedená v tomto informačním listě byla naměřena v souladu se standardizovaným testem podle normy EN 709 a tato může být použita k porovnání jednoho nástroje s jiným.

Může se používat pro předběžné posouzení expozice.

Prohlášená emisní hladina vibrací představuje hlavní aplikaci nástroje. Jestliže je však tento nástroj používán pro různé aplikace s různými příslušenstvími nebo špatně udržovaný, emise vibrací může být odlišná. Toto může podstatně zvýšit úroveň expozice přes celkový pracovní interval.

Odhad úrovně expozice vibrací by měl rovněž zohledňovat dobu, po kterou byl nástroj vypnut nebo když je v chodu, ale aktuálně neprovádí práci. Toto může podstatně snížit úroveň expozice přes celkový pracovní interval.

Stanovte dodatečná bezpečnostní opatření pro ochranu obsluhy před účinky vibrací jako jsou: údržba nástroje a příslušenství, udržování rukou v teplém stavu, organizaci pracovních šablon.

POPIS SYMBOLŮ

Účelem použití symbolů v tomto návodu je upoutat vaši pozornost na možná nebezpečí. Bezpečnostní symboly a vysvětlení, které je doprovází, musí být perfektně pochopeny. Varování v nich nezamezují nebezpečí a nemohou nahradit správnou činnost pro zamezení nebezpečí.



Tento symbol před bezpečnostní poznámkou označuje opatření, výstrahu nebo nebezpečí. Ignorování tohoto varování může mít za následek úraz vaší nebo jiné osoby. Chcete-li omezit nebezpečí zranění, požáru nebo smrti elektrickým proudem, řiďte se vždy zobrazenými doporučeními.

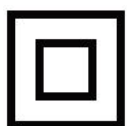


Přečtěte si návod k obsluze.

Před každým použitím si přečtěte příslušný odstavec předkládaného návodu.



Je ve shodě s evropskými normami.



Tento symbol třídy II udává, že výrobek je správně izolován. Uzemnění tohoto stroje je proto zbytečné.

IPX4

Chráněný proti stříkající vodě.



Používejte ochranu sluchu



Používejte ochranu zraku



Nebezpečí zranění odlétávajícími částmi! Vždy udržujte dostatečnou bezpečnou vzdálenost. Dejte si pozor na odmršťované předměty. Vzdálenost mezi strojem a okolostojícími by měla být nejméně 15 metrů.



Vytáhněte síťovou zástrčku, jestliže je kabel poškozen nebo zapletený.



VYPNUTÍ: Před čištěním nebo prováděním údržby vytáhněte síťovou zástrčku.



Udržujte ruce a nohy dále v bezpečné vzdálenosti od rotujících dílů!



Nepoužívejte jej v dešti a nenechávejte jej venku na dešti.



Nepotřebné materiály recyklujte místo toho, abyste je zlikvidovali jako odpad. Všechny nástroje, hadice a obaly musí být tříděny, odvezeny do místního recyklačního centra a zlikvidovány způsobem šetrným k životnímu prostředí.

BEZPEČNOSTNÍ VÝSTRAHY

ZÁKLADNÍ BEZPEČNOSTNÍ POKYNY

Děti by měly být pod dozorem, aby bylo zajištěno, že si s tímto zařízením nebudou hrát.

1. Školení

- Pečlivě si přečtete tyto pokyny. Seznamte se s ovládáním a správným použitím zařízení;
- Nikdy nedovolte používat stroj dětem nebo lidem, kteří nejsou seznámeni s těmito pokyny. Minimální věk pro obsluhu sekačky mohou upravovat místní předpisy.
- Nikdy nepracujte se strojem, pokud jsou v blízkosti lidé, zvláště děti, nebo zvířata.
- Pamatujte si, že obsluha nebo uživatel stroje odpovídá za nehody nebo rizika, která hrozí dalším osobám nebo jejich majetku.

2. Příprava

- při práci se strojem noste vždy pevnou obuv a dlouhé kalhoty. Nepracujte se strojem, pokud jste bosí nebo máte otevřené sandály.

- b) Důkladně zkontrolujte prostor, kde budete stroj používat, a odstraňte všechny předměty, které mohou být strojem odhozeny.
- c) Před použitím vždy vizuálně zkontrolujte, že nářadí není opotřebované nebo poškozené. Opotřebované nebo poškozené díly a šrouby vyměňujte v sadách, aby byla zajištěna vyváženost.

3. Provoz

- a) Používejte ochranné brýle.
- b) Pracujte pouze za denního světla nebo za dobrého umělého osvětlení.
- c) Na svahu vždy udržujte řádný postoj.
- d) Se strojem chodte, nikdy neběhejte;
- e) S rotačními stroji s koly pracujte napříč svahů, nikdy rovnou nahoru a dolů.
- f) Při změně směru na svahu dávejte velký pozor.
- g) Nepracujte na příliš strmých svazích.
- h) Při couvání nebo přitahování stroje k sobě dávejte velký pozor.
- i) Opatrně nastartujte motor podle pokynů výrobce a udržujte nohy mimo dosah nářadí.
- j) Nevkládejte ruce nebo nohy do blízkosti nebo pod rotující části.
- k) Nikdy nezvedejte nebo nepřenášejte stroj za chodu motoru.
- l) Nikdy nepracujte se strojem s poškozeným krytem nebo bez nasazených krytů.
- m) Používejte pouze náhradní díly a příslušenství, která jsou schválena výrobcem.
- n) Odpojte stroj od sítě před prováděním kontroly, čištění nebo prací na stroji a když není používán.

4. Údržba a uložení

- a) Udržujte všechny matice, šrouby a čepy řádně utaženy, abyste zajistili bezpečný provozní stav zařízení.
- b) Z bezpečnostních důvodů provádějte výměnu opotřebovaných nebo poškozených dílů.

Varování: Při práci s tímto strojem musí být dodržovány bezpečnostní předpisy. Z důvodu zajištění vaší bezpečnosti i bezpečnosti okolo stojících osob si před použitím tohoto stroje, prosím, přečtěte tyto pokyny. Uložte si prosím tyto pokyny pro pozdější použití.

Před zahájením obsluhy

- Před použitím musí být zařízení správně sestaveno.
- Před použitím by mělo být zařízení pečlivě zkontrolováno. Pracujte pouze se zařízením, které je v dobrém stavu. Pokud na stroji zjistíte jakoukoli závadu, která může ohrozit obsluhu, nepoužívejte tento stroj, dokud nebudou závady opraveny.
- Z bezpečnostních důvodů provádějte výměnu opotřebovaných nebo poškozených dílů. Používejte jen originální náhradní díly. Díly, které nevyrobil výrobce stroje, mohou způsobit problémy při montáži nebo zranění.
- Před zahájením práce musí být z trávníku odstraněny všechny cizí

- předměty. Věnujte pozornost cizím předmětům také během práce.
- Správně se oblečte. Při práci s tímto náradím používejte následující oděv a doplňky:
 - Doporučujeme vám používat gumové rukavice a pevnou pracovní obuv.
 - Máte-li dlouhé vlasy, používejte vhodnou pokrývku hlavy.
 - Nenoste volné oblečení nebo šperky, které by mohly být zachyceny rotujícími radličkami.

Správné použití

Při práci s tímto zařízením jeho uživatel odpovídá za třetí strany.

- Používejte toto zařízení pouze pro určené účely.
- Nepoužívejte toto zařízení v blízkosti elektrických kabelů, telefonních kabelů, potrubí nebo hadic.
- Před připojením zástrčky napájecího kabelu k síťové zásuvce se ujistěte, zda jsou jmenovité údaje zásuvky správné a zda odpovídají údajům uvedeným na výkonovém štítku zařízení.
- Použití zařízení je povoleno pouze v případě, je-li dodržena bezpečnostní vzdálenost daná vodící rukojetí.
- Nepoužívejte toto zařízení na svahu, který je pro bezpečnou obsluhu příliš prudký. Pracujete-li na svahu, zpomalte a ujistěte se, zda udržujete správný postoj.
- Před zahájením práce se ujistěte, zda se radličky nedotýkají cizích předmětů a zda není žádným způsobem bráněno jejich pohybu.
- Uchopte vodící rukojeť pevně oběma rukama. Nikdy neobsluhujte toto zařízení pouze jednou rukou.
- Dojde-li během práce k nárazu radliček do velmi tvrdé a pevné hroudy, zmrzlé zeminy nebo skrytých překážek, jako jsou velké kameny, kořeny nebo pařezy, dávejte pozor, protože může dojít k neočekávanému odrazu nebo poskočení stroje směrem dopředu.
- Nepřibližujte ruce, nohy, jinou část těla nebo oděv do blízkosti rotujících radliček.



Pozor! Nebezpečí poranění!

- Pohybujte se s tímto zařízením pouze rychlostí chůze. Nepřeceňujte své síly. Vždy udržujte správný postoj a rovnováhu.
- Dávejte při práci pozor na prodlužovací kabel. Dávejte pozor, abyste o kabel nezakopli. Vždy ved'te kabel tak, aby se nedostal do blízkosti radliček.
- Narazí-li zařízení do cizího předmětu, zkontrolujte, zda nedošlo k jeho poškození a před opětovným uvedením do provozu a před pokračováním v práci proveďte nezbytné opravy.
- Začne-li zařízení abnormálně vibrovat, vypněte motor a ihned zjistěte příčinu. Vibrace většinou upozorňují na problém.
- Chcete-li přemístit toto zařízení na jiné místo, uchopte vodící rukojeť a zvedněte zařízení.
- Před prováděním kontroly, údržby, čištění, nebo když se zařízení nepoužívá, vždy zařízení vypněte, vytáhněte zástrčku a počkejte, dokud

se pracovní zařízení zcela nezastaví.



Pozor! Radličky se nezastaví ihned po vypnutí stroje.

Elektrická bezpečnost

Je-li napájecí kabel poškozen, musí být vyměněn výrobcem, jeho servisním technikem nebo osobami s příslušnou kvalifikací, aby bylo zamezeno případným nebezpečím.

- Napájecí napětí v elektrické síti se musí shodovat s napájecím napětím uvedeným na štítku s technickými údaji (230 V ~ 50 Hz). Nepoužívejte jiné napájecí zdroje.
- U napájecích kabelů určených pro proudová zatížení v rozsahu 10 až 30 mA je doporučeno použití bezpečnostního jističe. Provedte konzultaci s elektrotechnikem.
- Nikdy se zařízením nepřejíždějte přes prodlužovací kabel, je-li toto zařízení v chodu, protože by mohlo dojít k přeseknutí kabelu. Ujistěte se, zda vždy víte, kde se napájecí kabel nachází.
- Používejte speciální příchytku kabelu, která umožní uchycení prodlužovacího napájecího kabelu.
- Nikdy nepoužívejte toto zařízení v dešti. Zajistěte, aby se toto zařízení nenacházelo ve vlhkém nebo mokřém prostředí. Nenechávejte toto zařízení přes noc venku. Nepracujte s tímto zařízením na mokřém nebo vlhkém trávníku.
- Před každým použitím by měl být pravidelně kontrolován napájecí kabel tohoto zařízení. Ujistěte se, zda není kabel poškozen nebo opotřeben. Není-li napájecí kabel v dobrém stavu, zařízení nepoužívejte a svěřte jeho opravu autorizovanému servisu.
- Používejte pouze prodlužovací kabely, které jsou určeny pro venkovní použití. Dbejte na to, aby se kabel nenacházel v pracovním prostoru stroje, v blízkosti vlhkých, mokrých nebo mastných povrchů, aby nepřecházel přes ostré hrany a aby byl v bezpečné vzdálenosti od horkých povrchů a paliv.
- Mobilní zásuvka prodlužovacího kabelu by měla být v souladu s příslušnými směrnici. Použijte harmonizovaný pryžový kabel (H07RN-F) o průřezu minimálně 1,5 mm² dostatečné délky.

STANOVENÝ ZPŮSOB POUŽITÍ

Toto zařízení je určeno pouze pro použití jako elektrický kultivátor – pouze pro drcení hrudek hlíny zrytých záhonů - a to pouze na soukromých pozemcích a zahradách. Není určeno pro orbu.

Není určeno pro použití na veřejných plochách, v parcích, ve sportovních areálech, v zemědělství a v lesnictví.

Použití tohoto zařízení pro jakékoli jiné účely je považováno za neschválené použití. Výrobce neodpovídá za jakákoli poškození nebo zranění způsobená v důsledku neschváleného použití. Uživatel je zcela odpovědný za rizika

spojená s použitím tohoto zařízení.

Dvojitá izolace

Elektrický kultivátor je opatřen dvojitou izolací. To znamená, že všechny vnější kovové části jsou izolovány od elektrického napájení.

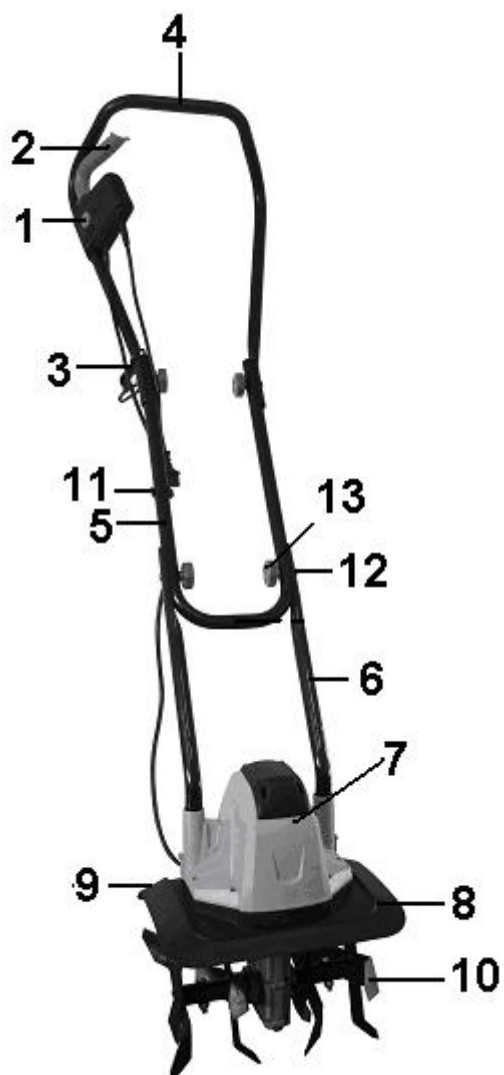
Toho je dosaženo vložením izolační vrstvy mezi elektrické a mechanické části. Dvojitá izolace vám zaručuje maximální možnou bezpečnost.

Ochrana proti přehřátí

Dojde-li k zablokování zařízení cizími předměty nebo k přetížení motoru, bezpečnostní zařízení způsobí automatické vypnutí motoru. Uvolněte spouštěcí páku, počkejte na vychladnutí motoru (zhruba 15 minut) a potom opět pokračujte v práci.

SEZNAM HLAVNÍCH DÍLŮ

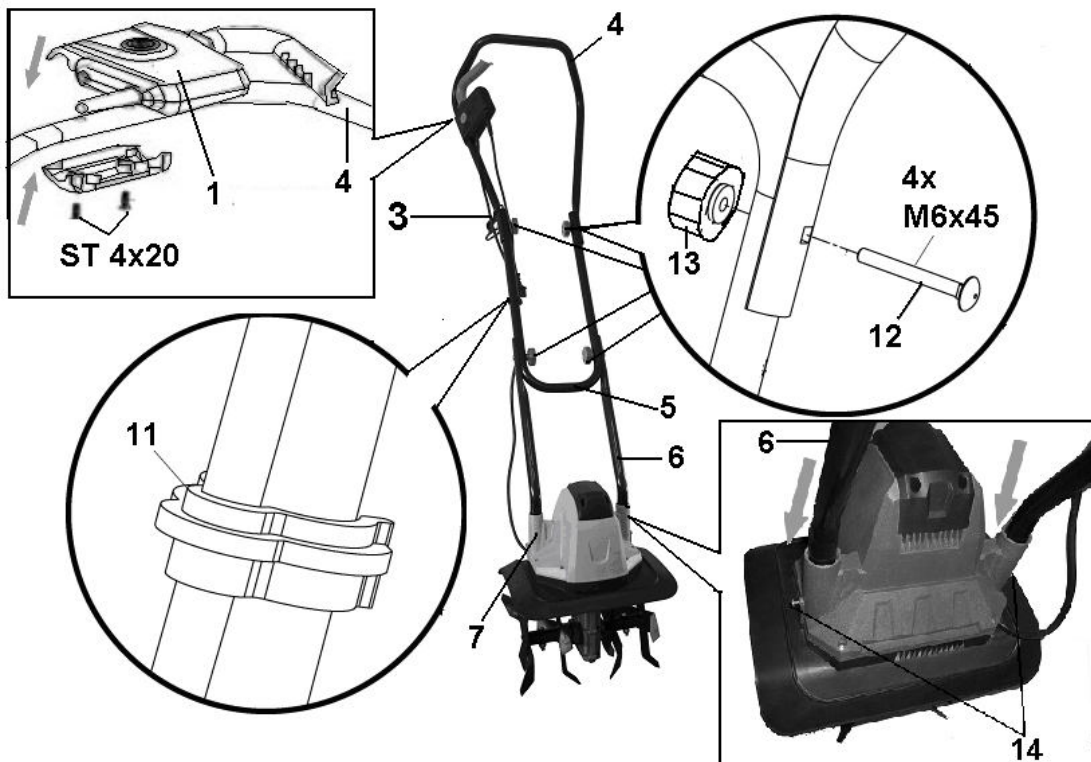
Popis (obr. 1)



1. Bezpečnostní spínač
2. Spouštěcí páka
3. Příchytka kabelu
4. Horní část vodící rukojeti
5. Rukojeť pro přenášení
6. Spodní část vodící rukojeti
7. Skříň motoru
8. Nárazník
9. Ochranný kryt
10. Radličky
11. Příchytka kabelu
12. Šroub M6 x 45
13. Křídlová matice

SESTAVENÍ

(Obr. 2)



Přípevnění spodní části vodící tyče

Zasuňte spodní část vodící tyče (6) do tělesa motoru (7) a připevněte ji pomocí dvou dodaných šroubů M4x20

Připojení rukojeti pro přenášení

Spojte spodní část vodící tyče (6) a rukojeť pro přenášení (5) zasunutím dodaných šroubů (12) a křídlových matic (13) na obou stranách.

Připojení horní vodící tyče

Nasuňte příchytku kabelu (3) na horní vodící tyč.

Spojte vodící tyč na obou stranách pomocí dodaných šroubů (12) a křídlových matic (13).

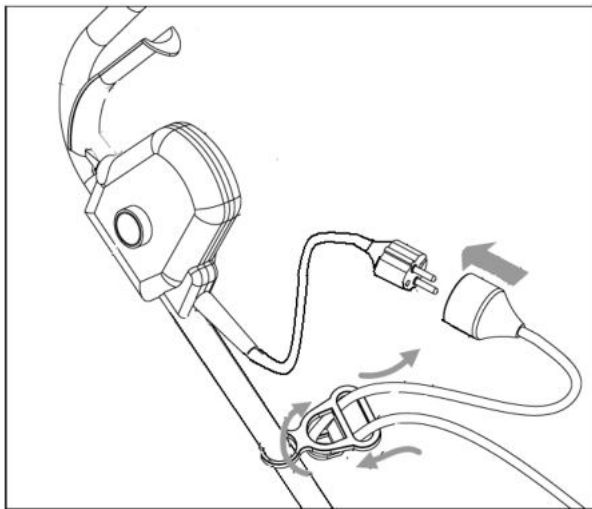
Přípevnění bezpečnostního spínače

Nasaďte bezpečnostní spínač (1) na horní část vodící tyče (4) a připevněte jej dvěma dodanými šrouby ST4x20

Přípevněte kabel pomocí dvou dodaných příchytok kabelu (11).

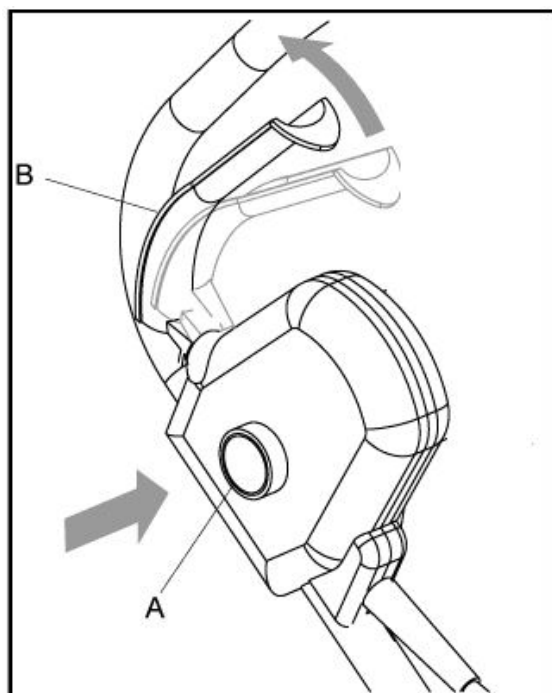
OBSLUHA

Připojení k elektrické síti (obr. 3)



Připojte napájecí kabel zařízení do síťové zásuvky a proveďte zajištění kabelu pomocí příchytky.

Spouštění (obr. 4)



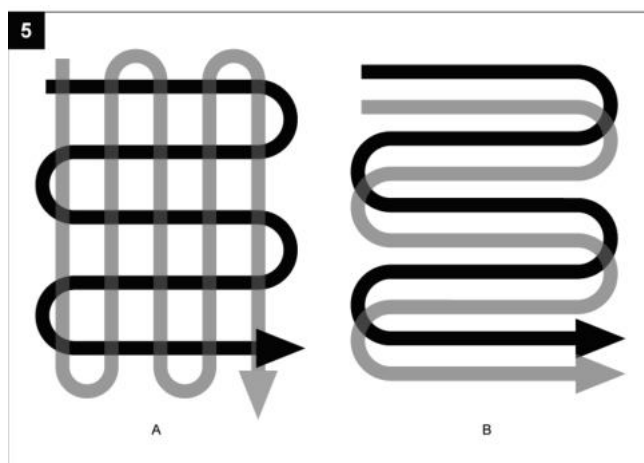
- Stiskněte tlačítko bezpečnostní pojistky A na kombinovaném spínači/zástrčce a potom přitáhněte spouštěcí páku B směrem k tyči. Motor se spustí a radličky se začnou otáčet.
- Držte stisknutou spouštěcí páku a uvolněte bezpečnostní pojistku.
- Chcete-li zařízení zastavit, uvolněte spouštěcí páku, která se automaticky vrátí do své původní polohy.

Používejte tento kultivátor k rozbíjení zeminy, k přípravě záhonů a pro kultivaci zahrad a květinových záhonů. Tento kultivátor může také vykopávat malé jámy pro výsadbu malých stromků nebo rostlin v květináčích.

Tipy a rady

- Přemístěte toto zařízení do pracovního prostoru ještě před spuštěním motoru.
- Při spuštění tohoto stroje držte pevně jeho rukojeť.
- Během práce budou radličky tlačít stroj směrem dopředu, tlačte na vodicí rukojeť, aby došlo k většímu průniku radliček.
- Přitažením kultivátoru dozadu, směrem k sobě, se budou radličky zarývat hlouběji a agresivněji.
- Chcete-li rozbít hroudy nebo chcete-li provádět hlubokou kultivaci, nechejte radličky, aby stroj vytáhli směrem dopředu, až na maximální dosah vašich paží a potom kultivátor přitáhněte rázně dozadu, směrem k sobě. Opakovaným chodem kultivátoru směrem dopředu a jeho následným přitažením směrem dozadu bude prováděná práce účinnější.
- Zaboří-li stroj příliš hluboko a zůstane-li na jednom místě, jemně zakývejte kultivátorem ze strany na stranu, aby se stroj začal zase pohybovat směrem dopředu.

- Pro přípravu zahradních záhonů vám doporučujeme použití jednoho ze způsobů znázorněných na obr. 5.



Způsob kultivace A - Provedte dva průjezdy přes kultivovanou plochu a druhý průjezd provedte v kolmém směru na první.

Způsob kultivace B - Provedte dva průjezdy přes kultivovanou plochu a druhý průjezd provedte tak, aby překrýval první průjezd.

- Chcete-li zabránit pádu, dávejte pozor zejména při pohybu směrem dozadu a při odtahování kultivátoru.
- Vždy nechejte radličky rotovat v maximálních otáčkách. Nepracujte tak, aby docházelo k přetížení tohoto zařízení.
- Nikdy s tímto zařízením nepřejíždějte přes napájecí kabel. Ujistěte se, zda se napájecí kabel nachází vždy v bezpečné poloze za vámi.
- Při práci na svahu vždy stůjte napříč vzhledem ke sklonu svahu a v pevné a bezpečné poloze. Nepracujte na příliš strmých svazích.

Přeprava

Pozor! Před přepravou stroje vždy vypněte jeho motor.

K poškození radliček a stroje může dojít i v případě, provádíte-li jeho přepravu s vypnutým motorem, například po pevném povrchu. Přenášením stroje za jeho vodící rukojeť zabraňte tomu, aby se radličky dostaly do kontaktu s povrchem terénu.

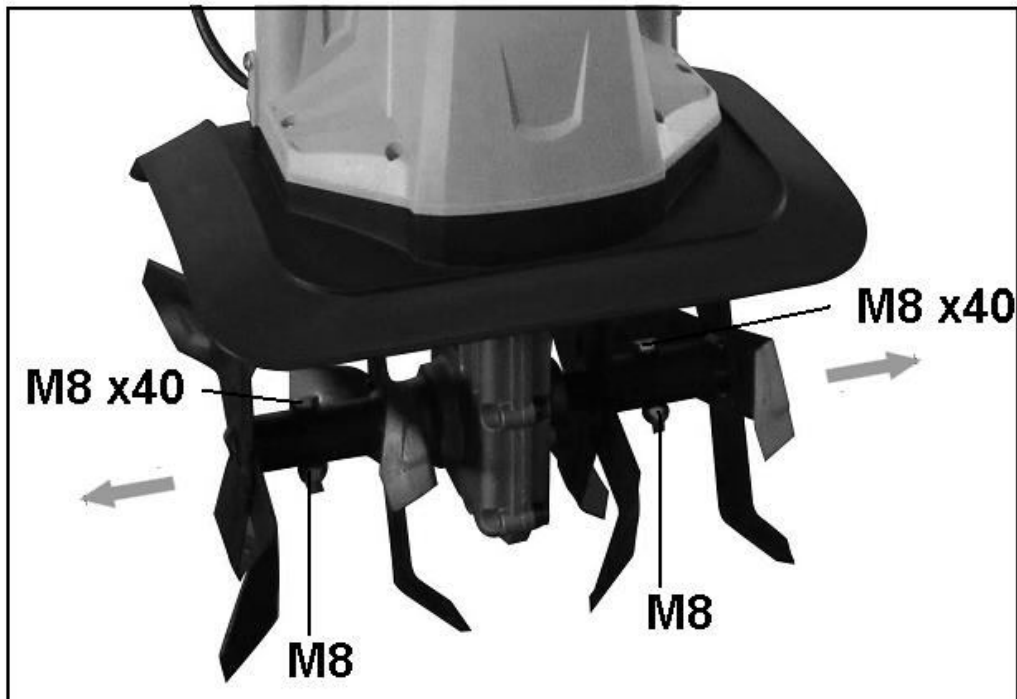
Odstranění cizích předmětů z radliček

Během práce může dojít k zachycení kamenů nebo kořenů v radličkách nebo může dojít k omotání vysoké trávy nebo plevelů kolem hřídele s radličkami.

Chcete-li radličky očistit, uvolněte spouštěcí páku. Odpojte kabel kultivátoru od zásuvky a uvolněte nebo odstraňte z radliček a hřídele všechny zachycené předměty.

Chcete-li usnadnit odstranění vysoké trávy nebo plevelů, které jsou omotány kolem hřídele, sejměte z hřídele jednu nebo více radliček. Viz část týkající se sejmutí a nasazení radliček v tomto návodu.

Sejmutí a nasazení radliček (obr. 6)



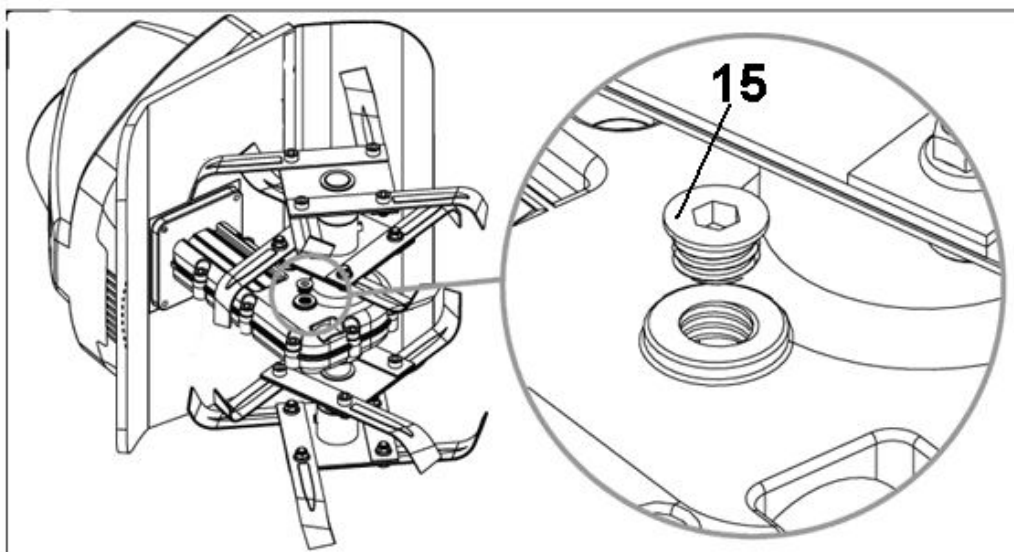
Opotřebované radličky způsobují snížení výkonu a přetížení motoru. Před každým použitím zkontrolujte stav radliček. Je-li to nutné, proveďte nabroušení nebo výměnu radliček. Doporučujeme vám, abyste tento úkon svěřili specialistům.

Pozor! Odpojte napájecí kabel od elektrické sítě a používejte rukavice.

Odstranění kompletních radliček z hřídele:

- Demontujte šroub M8x40 se šestihrannou hlavou z konce hřídele.
- Sejměte sadu radliček z hřídele.
- Při instalaci radliček postupujte opačně.

Kontrola maziva převodovky (obr. 7)



Vypouštěcí šroubovací zátka (15) se nachází na pravé části skříně převodovky.

- Položte kultivátor na jeho levou stranu a před sejmutím vypouštěcí zátky

- očistěte převodovku, abyste zabránili vniknutí nečistot.
- Pro odšroubování vypouštěcí zátky použijte šestihranný klíč 5 mm a vypusťte mazivo z převodovky.
 - Proveďte doplnění maziva pomocí mazacího lisu, který je naplněn vysoce kvalitním mazivem pro automobily. Doplňujte mazivo, dokud nezačne mazivo unikat kolem hrany otvoru trysky.
 - Je-li to nutné, demontujte radličky.
 - Zašroubujte zpět výpustnou zátku.

ÚDRŽBA

Před prováděním jakékoli údržby odpojte zařízení od elektrické sítě vytažením zástrčky napájecího kabelu ze síťové zásuvky.

Před každým použitím stroje

- Zkontrolujte, zda není napájecí kabel poškozen nebo nadměrně opotřebován. Je-li kabel popraskaný, naříznutý nebo jinak poškozený, proveďte jeho výměnu.
- Zkontrolujte stav pracovního zařízení a ujistěte se, zda jsou řádně dotaženy všechny šroubové spoje.
- Jsou-li radličky tupé, v případě nutnosti svěřte tuto opravu specializovanému servisu.

Jednou za sezónu

- Proveďte namazání hrotů a hřídele.
- Po ukončení každé sezóny nechejte zařízení zkontrolovat a opravit v autorizovaném servisu.

Čištění

Pozor! Zařízení po každém použití vždy očistěte. Nebudete-li řádně provádět čištění tohoto zařízení, může dojít k jeho poškození nebo k jiné poruše.

Varování! Během manipulace s radličkami může dojít k zranění. Používejte ochranné rukavice.

Je-li to možné, vždy čistěte zařízení po ukončení každé práce na trávníku.

- Čistěte spodní část skříně v blízkosti radliček a ochranný kryt s nárazníkem hrubým kartáčem a měkkým kartáčem nebo hadříkem navlhčeným v roztoku mýdla a vody. Nikdy zařízení neoplachujte vodou!
- Chcete-li odstranit zeminu a nečistoty z radliček a převodovky, použijte tvrdý kartáč nebo navlhčený hadřík.
- Očistěte ventilátor a odstraňte všechny zbytky trávy a nečistot.
- Jakmile bude stroj očištěn, otřete radličky a hřídel do sucha a naneste na ně tenkou vrstvu oleje.

SKLADOVÁNÍ

Zařízení by mělo být uloženo na suchém a čistém místě, na které nebudou mít přístup děti.

Bude-li zařízení uloženo dlouhodobě, například v zimě, zajistěte, aby bylo toto zařízení chráněno před korozí a mrazem.

Po ukončení sezóny nebo nebude-li zařízení používáno déle než měsíc:

- Očistěte zařízení.
- Otřete všechny kovové povrchy hadrem navlhčeným v oleji, abyste je chránili před působením koroze (olej bez pryskyřic), nebo na tyto povrchy nastříkejte tenkou vrstvu oleje.
- Sklopte dolů rukojeť a uložte zařízení na vhodné místo.

LIKVIDACE



Nevyhazujte elektrická nářadí do běžného domácího odpadu! Podle evropské směrnice 2012/19/EU ohledně likvidace elektrického a elektronického zařízení a její implementace do národního práva, elektrická nářadí, která již nejsou použitelná, musí být shromažďována odděleně a likvidována správným

způsobem z hlediska ochrany životního prostředí.

Nikdy nelikvidujte zbylé kapaliny rovněž do běžného domácího odpadu. Musí být shromažďovány odděleně a likvidovány rovněž správným způsobem z hlediska ochrany životního prostředí.

DIAGNOSTIKA A ŘEŠENÍ PROBLÉMŮ

Poruchový servis

Následující tabulka ukazuje druhy poruch a uvádí, jak ji můžete opravit, jestliže váš stroj správně nefunguje. Jestliže se vám navzdory tomu nepodaří najít problém a vyřešit jej, kontaktujte náš poprodejní servis.

Pozor: Před zahájením diagnostiky a řešení problému zastavte zařízení a vytáhněte síťovou zástrčku.

Motor nelze spustit	Chybí napájení	Zkontrolujte připojení k elektrické síti
	Vadný kabel	Zkontrolujte kabel, zástrčku, v případě potřeby vyměňte nebo nechejte vyměnit kvalifikovanou osobou
	Vadný bezpečnostní spínač/konektorové spojení	Zajistěte opravu ve specializované dílně
	Aktivovaná ochrana proti přehřátí	1. Pracovní výška je příliš velká, nastavte na menší výšku 2. Nože zablokované, odstraňte zablokování 3. Půda je příliš tvrdá, zvolte správnou pracovní hloubku a postupujte několikrát dopředu a dozadu při pomalém

		snižování provozních otáček.
		Dříve než opět zahájíte práci, vyčkejte přibližně 15 minut, dokud motor nezchladne
Abnormální zvuky	Nůž je zablokovaný	Vypněte, vyčkejte až do úplného zastavení. Odstraňte předměty
	Mazivo vytéká	Zajistěte opravu ve specializované dílně
	Volné šrouby, matice nebo jiné zajišťovací prvky	Utáhněte všechny komponenty, v případě přetrvávání hluku se obraťte na specializovanou dílnu
Abnormální vibrace	Nože poškozené nebo opotřebované	Vyměňte je nebo je nechejte zkontrolovat ve specializované dílně
	Pracovní hloubka je příliš velká	Nastavte na správnou pracovní hloubku
Špatné výsledky skarifikace	Pracovní hloubka je příliš malá	Nastavte na správnou pracovní hloubku
	Opotřebované nože	Vyměňte je nebo je nechejte zkontrolovat ve specializované dílně

PREKLAD ORIGINALNÉHO NÁVODU NA OBSLUHU

RET 3275

Elektrický kultivátor



Výrobca:

GARLAND distributor, s.r.o., Hradecká 1136, 50601 Jičín, Česká republika

Technické informácie

Model:	RET 3275
Napájacie napätie:	230 V, 50 Hz
Výkon:	750 W
Pracovná šírka:	32 cm
Priemer noža:	20,5 cm
Otáčky naprázdno:	380 min ⁻¹
Hladina akustického výkonu L _{WA} :	93 dB(A), K = 3 dB(A)
Hladina akustického tlaku L _{PA} :	79 dB(A), K = 3 dB(A)
Vibrácie na rukoväti:	L=1,153 m/s ² , R=1,158 m/s ² , K = 1,5 m/s ²

Informácie týkajúce sa hluku/vibrácií

Namerané hodnoty hluku sú stanovené podľa EN 709.

Celkové hodnoty vibrácií (vektorový súčet v troch osiach) stanovené podľa EN 709.

Úroveň emisie vibrácií uvedená v tomto informačnom liste bola nameraná v súlade so štandardizovaným testom podľa normy EN 709 a môže sa použiť na porovnanie jedného nástroja s iným.

Môže sa používať na predbežné posúdenie expozície.

Vyhlásená emisná hladina vibrácií predstavuje hlavnú aplikáciu nástroja. Ak sa však tento nástroj používa na rôzne aplikácie s rôznymi príslušenstvami alebo zle udržiava, emisia vibrácií môže byť odlišná. To môže podstatne zvýšiť úroveň expozície cez celkový pracovný interval.

Odhad úrovne expozície vibrácií by mal tiež zohľadňovať čas, keď bol nástroj vypnutý alebo keď je v chode, ale aktuálne nevykonáva prácu. To môže podstatne znížiť úroveň expozície cez celkový pracovný interval.

Stanovte dodatočné bezpečnostné opatrenia na ochranu obsluhy pred účinkami vibrácií, ako sú: údržba nástroja a príslušenstva, udržiavanie rúk v teplom stave, organizácia pracovných šablón.

POPIS SYMBOLOV

Účelom použitia symbolov v tomto návode je upútať vašu pozornosť na možné nebezpečenstvá. Bezpečnostné symboly a vysvetlenia, ktoré ich sprevádzajú, musia byť perfektne pochopené. Varovania v nich nezamedzujú nebezpečenstvu a nemôžu nahradiť správnu činnosť na zamedzenie nebezpečenstvu.



Tento symbol pred bezpečnostnou poznámkou označuje opatrenie, výstrahu alebo nebezpečenstvo. Ignorovanie tohto varovania môže mať za následok úraz vašej alebo inej osoby. Ak chcete obmedziť nebezpečenstvo zranenia, požiaru alebo smrti elektrickým prúdom, riadte sa vždy zobrazenými odporúčaniami.

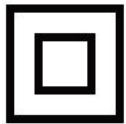


Prečítajte si návod na obsluhu.

Pred každým použitím si prečítajte príslušný odsek predkladaného návodu.



Je v zhode s európskymi normami.



Tento symbol triedy II udáva, že výrobok je správne izolovaný. Uzemnenie tohto stroja je preto zbytočné.

IPX4

Chránený proti striekajúcej vode.



Používajte ochranu sluchu



Používajte ochranu zraku



Nebezpečenstvo zranenia odlietavajúcimi časťami! Vždy udržiajte dostatočnú bezpečnú

vzdialenosť. Dajte si pozor na odmršťované predmety. Vzďialenosť medzi strojom a okolostojacimi by mala byť najmenej 15 metrov.



Vytiahnite sieťovú zástrčku, ak je kábel poškodený alebo zapletený.



VYPNUTIE: Pred čistením alebo vykonávaním údržby vytiahnite sieťovú zástrčku.



Udržujte ruky a nohy ďalej v bezpečnej vzdialenosti od rotujúcich dielov!



Nepoužívajte ho v daždi a nenechávajte ho vonku na daždi.



Nepotrebné materiály recyklujte namiesto toho, aby ste ich zlikvidovali ako odpad. Všetky nástroje, hadice a obaly sa musia triediť, odviezť do miestneho recyklačného centra a zlikvidovať spôsobom šetrným k životnému prostrediu.

BEZPEČNOSTNÉ VÝSTRAHY

ZÁKLADNÉ BEZPEČNOSTNÉ POKYNY

Deti by mali byť pod dozorom, aby bolo zaistené, že sa s týmto zariadením nebudú hrať.

1. Školenie

- Pozorne si prečítajte tieto pokyny. Oboznámte sa s ovládaním a správnym použitím zariadenia;
- Nikdy nedovoľte používať stroj deťom alebo ľuďom, ktorí nie sú oboznámení s týmito pokynmi. Minimálny vek na obsluhu kosačky môžu upravovať miestne predpisy.
- Nikdy nepracujte so strojom, ak sú v blízkosti ľudia, obzvlášť deti, alebo zvieratá.
- Pamätajte si, že obsluha alebo užívateľ stroja zodpovedá za nehody alebo riziká, ktoré hrozia ďalším osobám alebo ich majetku.

2. Príprava

- a) pri práci so strojom noste vždy pevnú obuv a dlhé nohavice. Nepracujte so strojom, ak ste bosí alebo máte otvorené sandále.
- b) Dôkladne skontrolujte priestor, kde budete stroj používať, a odstráňte všetky predmety, ktoré môžu byť strojom odhodené.
- c) Pred použitím vždy vizuálne skontrolujte, či náradie nie je opotrebované alebo poškodené. Opotrebované alebo poškodené diely a skrutky vymieňajte v súpravách, aby bola zaistená vyváženosť.

3. Prevádzka

- a) Používajte ochranné okuliare.
- b) Pracujte iba za denného svetla alebo za dobrého umelého osvetlenia.
- c) Na svahu vždy udržiavajte riadny postoj.
- d) So strojom chodte, nikdy nebehajte;
- e) S rotačnými strojmami s kolesami pracujte naprieč svahom, nikdy rovno hore a dole.
- f) Pri zmene smeru na svahu dávajte veľký pozor.
- g) Nepracujte na príliš strmých svahoch.
- h) Pri cúvaní alebo priťahovaní stroja k sebe dávajte veľký pozor.
- i) Opatrne naštartujte motor podľa pokynov výrobcu a udržiavajte nohy mimo dosahu náradia.
- j) Nevkladajte ruky alebo nohy do blízkosti alebo pod rotujúce časti.
- k) Nikdy nezdvíhajte alebo neprenášajte stroj za chodu motora.
- l) Nikdy nepracujte so strojom s poškodeným krytom alebo bez nasadených krytov.
- m) Používajte iba náhradné diely a príslušenstvá, ktoré sú schválené výrobcom.
- n) Odpojte stroj od siete pred vykonávaním kontroly, čistenia alebo prácou na stroji a keď sa nepoužíva.

4. Údržba a uloženie

- a) Udržiavajte všetky matice, skrutky a čapy riadne utiahnuté, aby ste zaistili bezpečný prevádzkový stav zariadenia.
- b) Z bezpečnostných dôvodov vymieňajte opotrebované alebo poškodené diely.

Varovanie: Pri práci s týmto strojom sa musia dodržiavať bezpečnostné predpisy. Z dôvodu zaistenia vašej bezpečnosti aj bezpečnosti okolostojacich osôb si pred použitím tohto stroja, prosím, prečítajte tieto pokyny. Uložte si, prosím, tieto pokyny na neskoršie použitie.

Pred začatím obsluhy

- Pred použitím sa musí zariadenie správne zostaviť.
- Pred použitím by sa malo zariadenie starostlivo skontrolovať. Pracujte iba so zariadením, ktoré je v dobrom stave. Ak na stroji zistíte akúkoľvek poruchu, ktorá môže ohroziť obsluhu, nepoužívajte tento stroj, kým nebudú poruchy opravené.

- Z bezpečnostných dôvodov vymieňajte opotrebované alebo poškodené diely. Používajte len originálne náhradné diely. Diely, ktoré nevyrobil výrobca stroja, môžu spôsobiť problémy pri montáži alebo zranenie.
- Pred začatím práce sa musia z trávniky odstrániť všetky cudzie predmety. Venujte pozornosť cudzím predmetom aj počas práce.
- Správne sa oblečte. Pri práci s týmto náradím používajte nasledujúci odev a doplnky:
 - Odporúčame vám používať gumové rukavice a pevnú pracovnú obuv.
 - Ak máte dlhé vlasy, používajte vhodnú pokrývku hlavy.
 - Nenoste voľné oblečenie alebo šperky, ktoré by mohli byť zachytené rotujúcimi radličkami.

Správne použitie

Pri práci s týmto zariadením jeho používateľ zodpovedá za tretie strany.

- Používajte toto zariadenie iba na určené účely.
- Nepoužívajte toto zariadenie v blízkosti elektrických káblov, telefónnych káblov, potrubia alebo hadíc.
- Pred pripojením zástrčky napájacieho kábla k sieťovej zásuvke sa uistite, či sú menovité údaje zásuvky správne a či zodpovedajú údajom uvedeným na výkonovom štítku zariadenia.
- Použitie zariadenia je povolené iba v prípade, ak je dodržaná bezpečnostná vzdialenosť daná vodiacou rukoväťou.
- Nepoužívajte toto zariadenie na svahu, ktorý je pre bezpečnú obsluhu príliš prudký. Ak pracujete na svahu, spomaľte a uistite sa, či udržujete správny postoj.
- Pred začatím práce sa uistite, či sa radličky nedotýkajú cudzích predmetov a či sa žiadnym spôsobom nebráni ich pohybu.
- Uchopte vodiacu rukoväť pevne oboma rukami. Nikdy neobsluhujte toto zariadenie iba jednou rukou.
- Ak dôjde počas práce k nárazu radličiek do veľmi tvrdej a pevnej hrudy, zmrzutej zeminy alebo skrytých prekážok, ako sú veľké kamene, korene alebo pne, dávajte pozor, pretože môže dôjsť k neočakávanému odrazu alebo poskočeniu stroja smerom dopredu.
- Nepribližujte ruky, nohy, inú časť tela alebo odev do blízkosti rotujúcich radličiek.



Pozor! Nebezpečenstvo poranenia!

- Pohybujte sa s týmto zariadením iba rýchlou chôdzou. Nepreceňujte svoje sily. Vždy udržiavajte správny postoj a rovnováhu.
- Dávajte pri práci pozor na predlžovací kábel. Dávajte pozor, aby ste o kábel nezakopli. Vždy vedzte kábel tak, aby sa nedostal do blízkosti radličiek.
- Ak narazí zariadenie do cudzieho predmetu, skontrolujte, či nedošlo k jeho poškodeniu a pred opätovným uvedením do prevádzky a pred pokračovaním v práci urobte nevyhnutné opravy.
- Ak začne zariadenie abnormálne vibrovať, vypnite motor a ihneď zistite príčinu. Vibrácie väčšinou upozorňujú na problém.
- Ak chcete premiestniť toto zariadenie na iné miesto, uchopte vodiacu

rukoväť a zdvihnite zariadenie.

- Pred vykonávaním kontroly, údržby, čistenia, alebo keď sa zariadenie nepoužíva, vždy zariadenie vypnite, vyťahnite zástrčku a počkajte, kým sa pracovné zariadenie celkom nezastaví.



Pozor! Radličky sa nezastavia ihneď po vypnutí stroja.

Elektrická bezpečnosť

Ak je prívodný kábel poškodený, musí ho vymeniť výrobca, jeho servisný technik alebo osoba s príslušnou kvalifikáciou, aby sa zamedzilo prípadným nebezpečenstvám.

- Napájacie napätie v elektrickej sieti sa musí zhodovať s napájacím napätím uvedeným na štítku s technickými údajmi (230 V ~ 50 Hz). Nepoužívajte iné napájacie zdroje.
- Pri napájacích kábloch určených pre prúdové zaťaženia v rozsahu 10 až 30 mA sa odporúča použitie bezpečnostného ističa. Konzultujte s elektrotechnikom.
- Nikdy so zariadením neprechádzajte cez predlžovací kábel, ak je toto zariadenie v chode, pretože by mohlo dôjsť k preseknutiu kábla. Uistite sa, či vždy viete, kde sa napájací kábel nachádza.
- Používajte špeciálnu príchytku kábla, ktorá umožní uchytenie predlžovacieho napájacieho kábla.
- Nikdy nepoužívajte toto zariadenie v daždi. Zaistite, aby sa toto zariadenie nenachádzalo vo vlhkom alebo mokrom prostredí. Nenechávajte toto zariadenie cez noc vonku. Nepracujte s týmto zariadením na mokrom alebo vlhkom trávniku.
- Pred každým použitím by sa mal pravidelne kontrolovať napájací kábel tohto zariadenia. Uistite sa, či nie je kábel poškodený alebo opotrebovaný. Ak nie je napájací kábel v dobrom stave, zariadenie nepoužívajte a zverte jeho opravu autorizovanému servisu.
- Používajte iba predlžovacie káble, ktoré sú určené na vonkajšie použitie. Dbajte na to, aby sa kábel nenachádzal v pracovnom priestore stroja, v blízkosti vlhkých, mokrých alebo mastných povrchov, aby neprechádzal cez ostré hrany a aby bol v bezpečnej vzdialenosti od horúcich povrchov a palív.
- Mobilná zásuvka predlžovacieho kábla by mala byť v súlade s príslušnými smernicami. Použite harmonizovaný gumový kábel (H07RN-F) s prierezom minimálne 1,5 mm² dostatočnej dĺžky.

STANOVENÝ SPÔSOB POUŽITIA

Toto zariadenie je určené iba na použitie ako elektrický kultivátor – iba na drvenie hrudiek hliny zrytých záhonov – a to iba na súkromných pozemkoch a záhradách. Nie je určené na orbu.

Nie je určené na použitie na verejných plochách, v parkoch, v športových areáloch, v poľnohospodárstve a v lesníctve.

Použitie tohto zariadenia na akékoľvek iné účely sa považuje za neschválené použitie. Výrobca nezodpovedá za akékoľvek poškodenia alebo zranenia spôsobené v dôsledku neschváleného použitia. Používateľ je celkom zodpovedný za riziká spojené s použitím tohto zariadenia.

Dvojitá izolácia

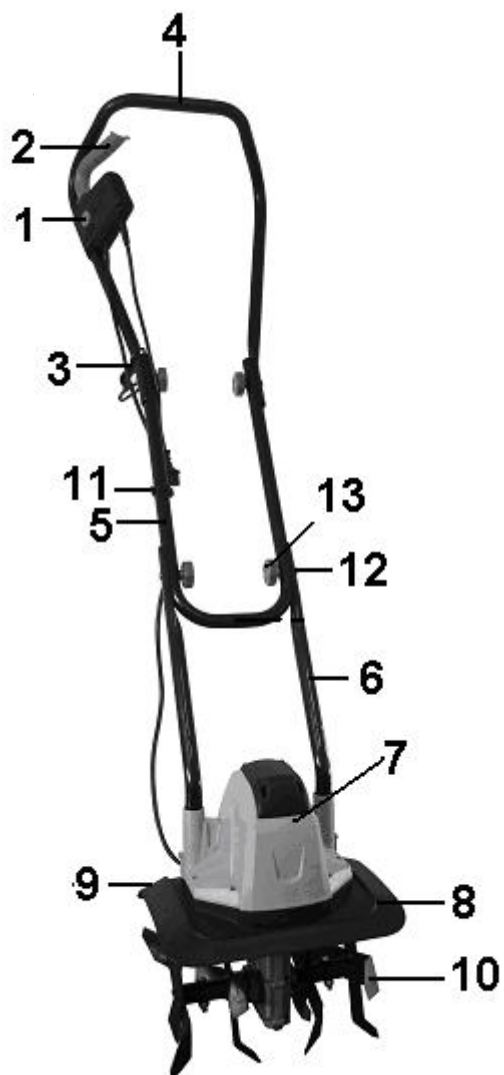
Elektrický kultivátor je vybavený dvojitou izoláciou. To znamená, že všetky vonkajšie kovové časti sú izolované od elektrického napájania. To sa dosiahlo vložení izolačnej vrstvy medzi elektrické a mechanické časti. Dvojitá izolácia vám zaručuje maximálnu možnú bezpečnosť.

Ochrana proti prehriatiu

Ak dôjde k zablokovaniu zariadenia cudzími predmetmi alebo k preťaženiu motora, bezpečnostné zariadenie spôsobí automatické vypnutie motora. Uvoľnite spúšťaciu páku, počkajte na vychladnutie motora (zhruba 15 minút) a potom opäť pokračujte v práci.

ZOZNAM HLAVNÝCH DIELOV

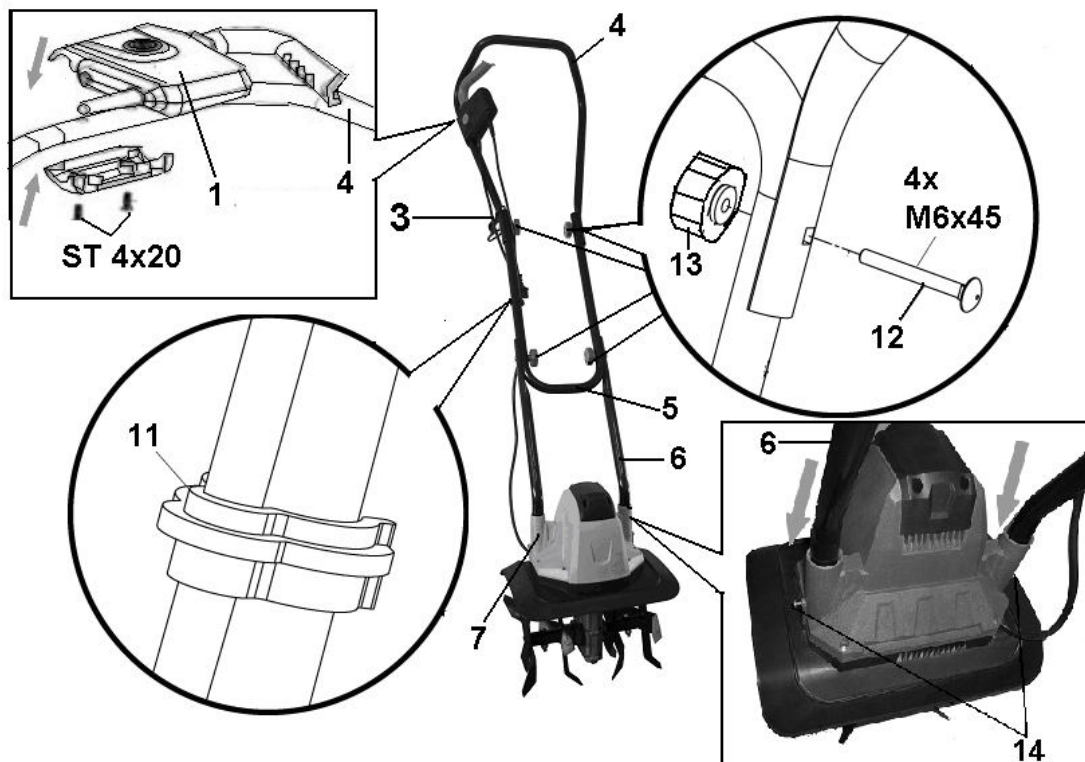
Popis (obr. 1)



1. Bezpečnostný spínač
2. Spúšťacia páka
3. Príchytka kábla
4. Horná časť vodiacej rukoväti
5. Rukoväť na prenášanie
6. Spodná časť vodiacej rukoväti
7. Skriňa motora
8. Nárazník
9. Ochranný kryt
10. Radličky
11. Príchytka kábla
12. Skrutka M6 × 45
13. Krídlová matica

ZOSTAVENIE

(Obr. 2)



Pripevnenie spodnej časti vodiacej tyče

Zasuňte spodnú časť vodiacej tyče (6) do telesa motora (7) a pripevnite ju pomocou dvoch dodaných skrutiek M4 × 20.

Pripojenie rukoväti na prenášanie

Spojte spodnú časť vodiacej tyče (6) a rukoväť na prenášanie (5) zasunutím dodaných skrutiek (12) a krídlových matíc (13) na oboch stranách.

Pripojenie hornej vodiacej tyče

Nasuňte príchytku kábla (3) na hornú vodiacu tyč.

Spojte vodiacu tyč na oboch stranách pomocou dodaných skrutiek (12) a krídlových matíc (13).

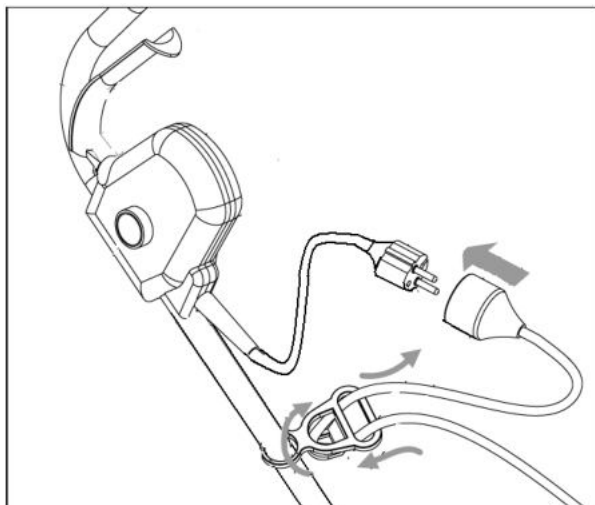
Pripevnenie bezpečnostného spínača

Nasadte bezpečnostný vypínač (1) na hornú časť vodiacej tyče (4) a pripevnite ho dvomi dodanými skrutkami ST4 × 20.

Pripevnite kábel pomocou dvoch dodaných príchytiek kábla (11).

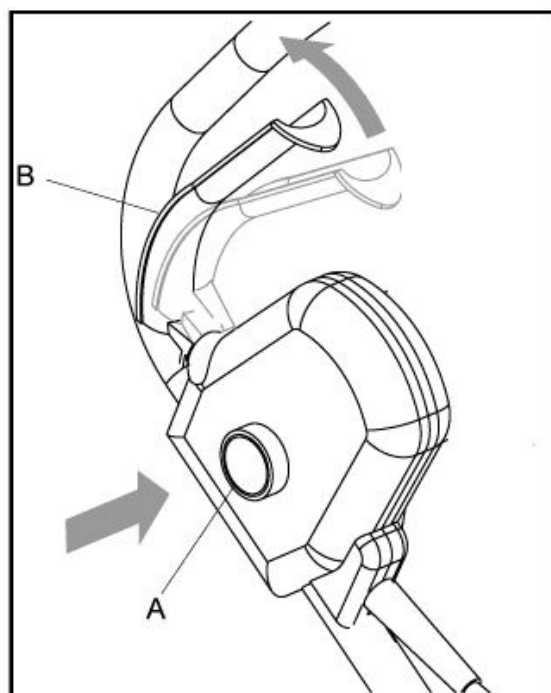
OBSLUHA

Pripojenie k elektrickej sieti (obr. 3)



Pripojte prívodný kábel zariadenia do sieťovej zásuvky a zaistite kábel pomocou príchytky.

Zapínanie (obr. 4)



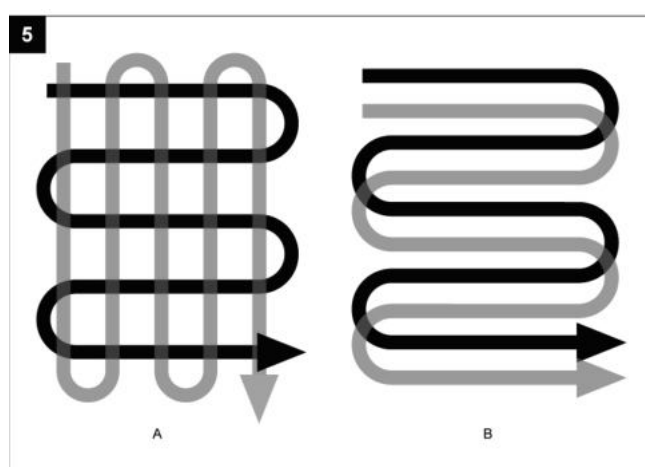
- Stlačte tlačidlo bezpečnostnej poistky A na kombinovanom spínači/zástrčke a potom pritiahnite spúšťaciu páku B smerom k tyči. Motor sa spustí a radličky sa začnú otáčať.
- Držte stlačenú spúšťaciu páku a uvoľnite bezpečnostnú poistku.
- Ak chcete zariadenie zastaviť, uvoľnite spúšťaciu páku, ktorá sa automaticky vráti do svojej pôvodnej polohy.

Používajte tento kultivátor na rozbíjanie zeminy, na prípravu záhonov a na

kultiváciu záhrad a kvetinových záhonov. Tento kultivátor môže tiež vykopávať malé jamy na výsadbu malých stromčiekov alebo rastlín v kvetináčoch.

Tipy a rady

- Premiestnite toto zariadenie do pracovného priestoru ešte pred spustením motora.
- Pri spustení tohto stroja držte pevne jeho rukoväť.
- Počas práce budú radličky tlačiť stroj smerom dopredu, tlačte na vodiacu rukoväť, aby došlo k väčšiemu prieniku radličiek.
- Pritiahnutím kultivátora dozadu, smerom k sebe, sa budú radličky zarávať hlbšie a agresívnejšie.
- Ak chcete rozbíjať hrudy alebo ak chcete vykonávať hlbokú kultiváciu, nechajte radličky, aby stroj vytiahli smerom dopredu, až na maximálny dosah vašich rúk a potom kultivátor pritiahnite rázne dozadu, smerom k sebe. Opakovaným chodom kultivátora smerom dopredu a jeho následným pritiahnutím smerom dozadu bude vykonávaná práca účinnejšia.
- Ak sa zaborí stroj príliš hlboko a ak zostane na jednom mieste, jemne zakývajte kultivátorom zo strany na stranu, aby sa stroj začal zase pohybovať smerom dopredu.
- Na prípravu záhradných záhonov vám odporúčame použitie jedného zo spôsobov znázornených na obr. 5.



Spôsob kultivácie A – Urobte dva prejazdy cez kultivovanú plochu a druhý prejazd urobte v kolmom smere na prvý.

Spôsob kultivácie B – Urobte dva prejazdy cez kultivovanú plochu a druhý prejazd urobte tak, aby prekryval prvý prejazd.

- Ak chcete zabrániť pádu, dávajte pozor najmä pri pohybe smerom dozadu a pri odťahovaní kultivátora.
- Vždy nechajte radličky rotovať v maximálnych otáčkach. Nepracujte tak, aby dochádzalo k preťaženiu tohto zariadenia.
- Nikdy s týmto zariadením neprechádzajte cez napájací kábel. Uistite sa, či sa napájací kábel nachádza vždy v bezpečnej polohe za vami.
- Pri práci na svahu vždy stojte naprieč vzhľadom ku sklonu svahu a v pevnej a bezpečnej polohe. Nepracujte na príliš strmých svahoch.

Preprava

Pozor! Pred prepravou stroja vždy vypnite jeho motor.

K poškodeniu radličiek a stroja môže dôjsť aj v prípade, ak ho prepravujete s vypnutým motorom, napríklad po pevnom povrchu. Prenášaním stroja za jeho vodiacu rukoväť zabráňte tomu, aby sa radličky dostali do kontaktu s povrchom terénu.

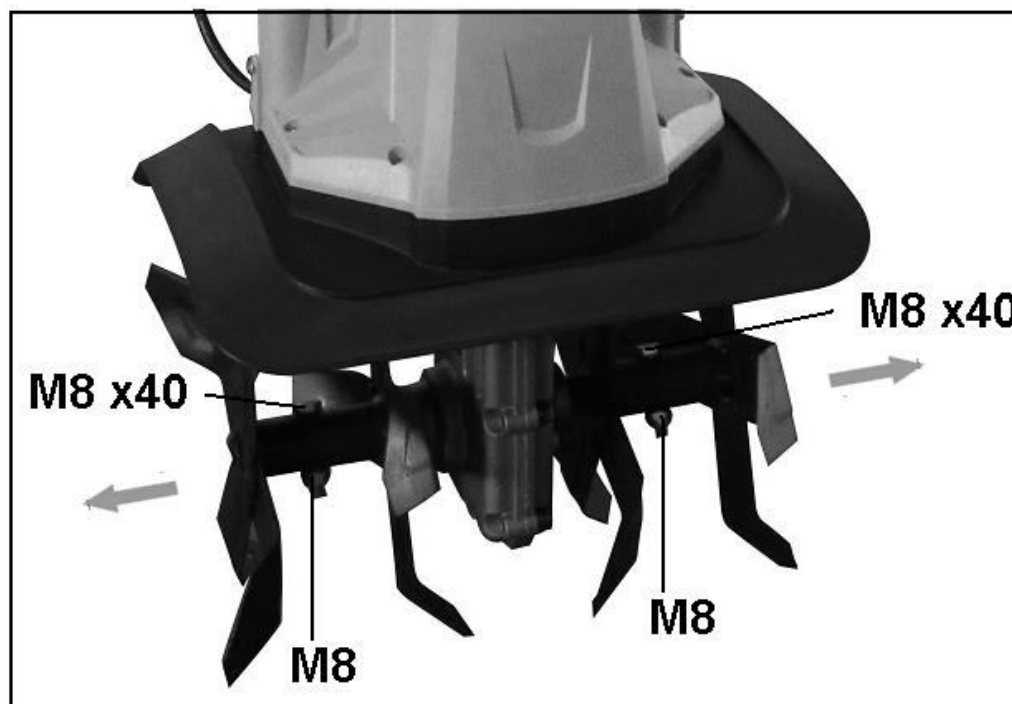
Odstránenie cudzích predmetov z radličiek

Počas práce môže dôjsť k zachyteniu kameňov alebo koreňov v radličkách alebo môže dôjsť k omotaniu vysokej trávy alebo buriny okolo hriadeľa s radličkami.

Ak chcete radličky očistiť, uvoľnite spúšťaciu páku. Odpojte kábel kultivátora od zásuvky a uvoľnite alebo odstráňte z radličiek a hriadeľa všetky zachytené predmety.

Ak chcete uľahčiť odstránenie vysokej trávy alebo buriny, ktoré sú oмотané okolo hriadeľa, odoberte z hriadeľa jednu alebo viac radličiek. Pozrite časť týkajúcu sa odobratia a nasadenia radličiek v tomto návode.

Odobratie a nasadenie radličiek (obr. 6)



Opatrebované radličky spôsobujú zníženie výkonu a preťaženie motora. Pred každým použitím skontrolujte stav radličiek. Ak je to nutné, nabrúste alebo vymeňte radličky. Odporúčame vám, aby ste tento úkon zverili špecialistom.

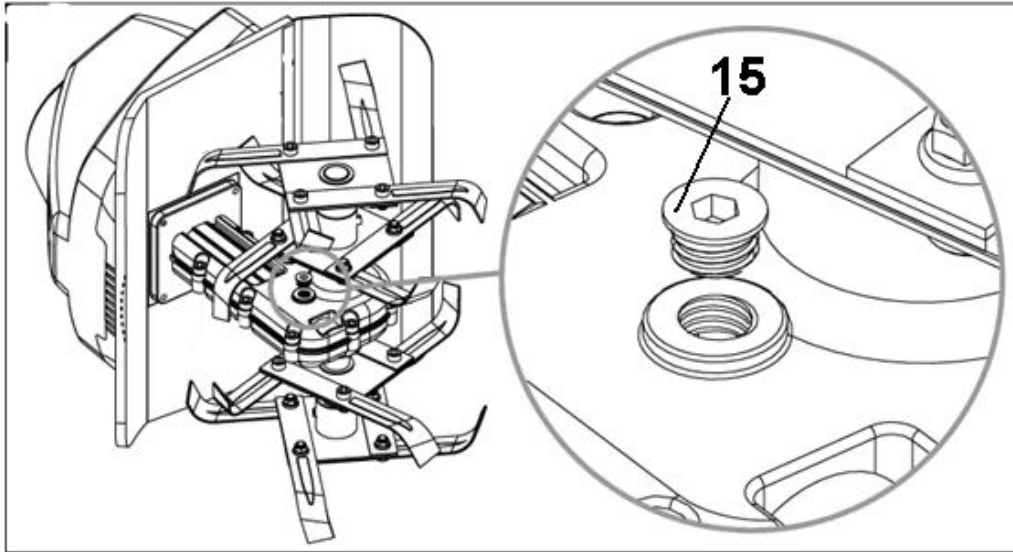
Pozor! Odpojte napájací kábel od elektrickej siete a používajte rukavice.

Odstránenie kompletných radličiek z hriadeľa:

- Demontujte skrutku M8 × 40 so šesťhrannou hlavou z konca hriadeľa.
- Odoberte súpravu radličiek z hriadeľa.

- Pri inštalácii radličiek postupujte opačne.

Kontrola maziva prevodovky (obr. 7)



Vypúšťacia skrutkovacia zátka (15) sa nachádza na pravej časti skrine prevodovky.

- Položte kultivátor na jeho ľavú stranu a pred odobratím vypúšťacej zátky očistite prevodovku, aby ste zabránili vniknutiu nečistôt.
- Na odskrutkovanie vypúšťacej zátky použite šesťhranný kľúč 5 mm a vypustíte mazivo z prevodovky.
- Doplňte mazivo pomocou mazacieho lisu, ktorý je naplnený vysokokvalitným mazivom pre automobily. Doplňujte mazivo, kým nezačne mazivo unikať okolo hrany otvoru dýzy.
- Ak je to nutné, demontujte radličky.
- Zaskrutkujte späť výpustnú zátku.

ÚDRŽBA

Pred vykonávaním akejkoľvek údržby odpojte zariadenie od elektrickej siete vytiahnutím zástrčky prívodného kábla zo sieťovej zásuvky.

Pred každým použitím stroja

- Skontrolujte, či nie je napájací kábel poškodený alebo nadmerne opotrebovaný. Ak je kábel popraskaný, porezaný alebo inak poškodený, vymeňte ho.
- Skontrolujte stav pracovného zariadenia a uistite sa, či sú riadne dotiahnuté všetky skrutkové spoje.
- Ak sú radličky tupé, v prípade nutnosti zverte túto opravu špecializovanému servisu.

Raz za sezónu

- Namažte hroty a hriadeľ.
- Po ukončení každej sezóny nechajte zariadenie skontrolovať a opraviť v autorizovanom servise.

Čistenie

Pozor! Zariadenie po každom použití vždy očistite. Ak nebudete riadne čistiť toto zariadenie, môže dôjsť k jeho poškodeniu alebo k inej poruche.

Varovanie! Počas manipulácie s radličkami môže dôjsť k zraneniu. Používajte ochranné rukavice.

Ak je to možné, vždy čistite zariadenie po ukončení každej práce na trávniku.

- Čistite spodnú časť skrine v blízkosti radličiek a ochranný kryt s nárazníkom hrubou kefou a mäkkou kefou alebo handričkou navlhčenou v roztoku mydla a vody. Nikdy zariadenie neoplachujte vodou!
- Ak chcete odstrániť zeminu a nečistoty z radličiek a prevodovky, použite tvrdú kefu alebo navlhčenú handričku.
- Očistite ventilátor a odstráňte všetky zvyšky trávy a nečistôt.
- Hneď ako bude stroj očistený, utrite radličky a hriadeľ do sucha a naneste na ne tenkú vrstvu oleja.

SKLADOVANIE

Zariadenie by malo byť uložené na suchom a čistom mieste, na ktoré nebudú mať prístup deti.

Ak bude zariadenie uložené dlhodobo, napríklad v zime, zaistite, aby bolo toto zariadenie chránené pred koróziou a mrazom.

Po ukončení sezóny alebo ak sa nebude zariadenie používať dlhšie než mesiac:

- Očistite zariadenie.
- Utrite všetky kovové povrchy handrou navlhčenou v oleji, aby ste ich chránili pred pôsobením korózie (olej bez živíc) alebo na tieto povrchy nastriekajte tenkú vrstvu oleja.
- Sklopte dole rukoväť a uložte zariadenie na vhodné miesto.

LIKVIDÁCIA



Nevyhadzujte elektrické náradie do bežného domového odpadu! Podľa európskej smernice 2012/19/EÚ týkajúcej sa likvidácie elektrického a elektronického zariadenia a jej implementácie do národného práva, elektrické náradie, ktoré už nie je použiteľné, sa musí zhromažďovať oddelene a likvidovať správnym spôsobom z

hľadiska ochrany životného prostredia.

Nikdy nelikvidujte zvyšné kvapaliny takisto do bežného domového odpadu.

Musia sa zhromažďovať oddelene a likvidovať takisto správnym spôsobom z hľadiska ochrany životného prostredia.

DIAGNOSTIKA A RIEŠENIE PROBLÉMOV

Poruchový servis

Nasledujúca tabuľka ukazuje druhy porúch a uvádza, ako ju môžete opraviť,

ak váš stroj správne nefunguje. Ak sa vám napriek tomu nepodarí nájsť problém a vyriešiť ho, kontaktujte náš popredajný servis.

Pozor: Pred začatím diagnostiky a riešenia problému zastavte zariadenie a vytiahnite sieťovú zástrčku.

Motor nie je možné spustiť	Chýba napájanie	Skontrolujte pripojenie k elektrickej sieti
	Chybný kábel	Skontrolujte kábel, zástrčku, v prípade potreby vymeňte alebo nechajte vymeniť kvalifikovanou osobou
	Chybný bezpečnostný spínač/konektorové spojenie	Zaistite opravu v špecializovanej dielni
	Aktivovaná ochrana proti prehriatiu	1. Pracovná výška je príliš veľká, nastavte na menšiu výšku
		2. Nože zablokované, odstráňte zablokovanie
	3. Pôda je príliš tvrdá, zvolte správnu pracovnú hĺbku a postupujte niekoľkokrát dopredu a dozadu pri pomalom znižovaní prevádzkových otáčok.	
	Skôr ako opäť začnete s prácou, vyčkajte približne 15 minút, kým motor nevychladne	
Abnormálne zvuky	Nôž je zablokovaný	Vypnite, vyčkajte až do úplného zastavenia. Odstráňte predmety
	Mazivo vyteká	Zaistite opravu v špecializovanej dielni
	Voľné skrutky, matice alebo iné zaistovacie prvky	Utiahnite všetky komponenty, v prípade pretrvávania hluku sa obráťte na špecializovanú dielňu
Abnormálne vibrácie	Nože poškodené alebo opotrebované	Vymeňte ich alebo ich nechajte skontrolovať v špecializovanej dielni
	Pracovná hĺbka je príliš veľká	Nastavte na správnu pracovnú hĺbku
Zlé výsledky skarifikácie	Pracovná hĺbka je príliš malá	Nastavte na správnu pracovnú hĺbku
	Opotrebené nože	Vymeňte ich alebo ich nechajte skontrolovať v špecializovanej dielni

Übersetzung der Originalbetriebsanleitung

RET 3275

Elektrischer Kultivator



Hersteller:

GARLAND distributor, s.r.o., Hradecká 1136, 50601 Jičín, Tschechische Republik

Technische Information

Modell:	RET 3275
Versorgungsspannung:	230 V, 50 Hz
Leistung:	750 W
Arbeitsbreite:	32 cm
Messerdurchmesser:	20,5 cm
Leerlaufdrehzahl:	380 min ⁻¹
Akustischer Schalldruckpegel L _{WA} :	93 dB(A), K=3 dB(A)
Akustischer Schalldruckpegel L _{PA} :	79 dB(A), K=3 dB(A)
Vibrationen am Handgriff:	L=1,153 m/s ² , R=1,158 m/s ² , K = 1,5 m/s ²

Informationen, die Lärm/Vibrationen betreffen

Die gemessenen Schallwerte wurden nach der EN 709 ermittelt.

Die Gesamtwerte der Vibration (Vektorsumme in drei Achsen), festgelegt nach der EN 709.

Der in diesem Informationsblatt aufgeführte Vibrationsemissionspegel wurde in Übereinstimmung mit der Standardprüfmethode nach der Norm EN 709 gemessen und kann für den Vergleich von einem Gerät mit einem anderen herangezogen werden.

Der Wert kann auch für eine Vorbewertung der Lärmbelastung verwendet werden.

Der angegebene Vibrationsemissionspegel bezieht sich auf die Hauptanwendung des Geräts. Wird das Gerät jedoch für verschiedene Anwendungen mit verschiedenem Zubehör verwendet oder schlecht gewartet, kann sich ein abweichender Emissionspegel ergeben. Dies kann den Expositionspegel während des gesamten Arbeitszeitraums deutlich erhöhen.

Bei der Einschätzung des Vibrations-Expositionspegels sollte auch die Zeit berücksichtigt werden, in der das Gerät ausgeschaltet ist oder sich im Leerlauf befindet. Dies kann den Expositionspegel während des gesamten Arbeitszeitraums deutlich verringern.

Legen Sie zusätzliche Sicherheitsmaßnahmen zum Schutz des Bedieners vor Vibrationsauswirkungen fest, wie etwa: Wartung des Geräts und des Zubehörs, manuelle Instandhaltung in warmem Zustand, Organisation von Arbeitsschablonen.

ERLÄUTERUNG DER SYMBOLE

Zweck der Verwendung von Symbolen in dieser Anleitung ist es, Ihre Aufmerksamkeit auf mögliche Gefahren zu lenken. Die Sicherheitssymbole

und die zugehörigen Erläuterungen müssen einwandfrei verstanden werden. Die Warnungen in ihnen schränken nicht die Gefahr ein und können nicht die richtige Tätigkeit für eine Einschränkung der Gefahren ersetzen.



Dieses Symbol vor einem Sicherheitshinweis kennzeichnet eine Vorkehrung, eine Warnung oder eine Gefahr. Die Nichtbeachtung dieser Warnung kann Unfälle für Sie oder andere Personen zur Folge haben. Um eine Verletzungs-, Brand- und Lebensgefahr durch elektrischen Strom zu vermeiden, richten Sie sich stets nach den dargestellten Empfehlungen.

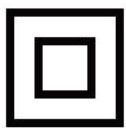


Lesen Sie die Betriebsanleitung.

Lesen Sie vor jeder Verwendung den entsprechenden Absatz der vorliegenden Anleitung durch.



Konformität mit europäischen Normen.



Dieses Symbol der Klasse II. gibt an, dass das Produkt richtig isoliert ist. Eine Erdung dieser Maschine ist deshalb unnötig.

IPX4

Geschützt gegen Spritzwasser.



Gehörschutz verwenden



Augenschutz verwenden



Verletzungsgefahr durch umherfliegende Teile! Immer einen ausreichenden Sicherheitsabstand wahren. Achtung auf wegfliegende Gegenstände. Die Entfernung zwischen Maschine und umstehenden Personen sollte mindestens 15 Meter betragen.



Ziehen Sie den Netzstecker, wenn das Kabel beschädigt oder verknotet ist.



AUSCHALTEN: Ziehen Sie vor der Reinigung oder der Durchführung einer Wartung den Netzstecker.



Halten Sie Hände und Füße in einer sicheren Entfernung von rotierenden Teilen!



Verwenden Sie das Gerät nicht im Regen und lassen Sie es nicht draußen im Regen.



Führen Sie nicht benötigte Materialien einer Wiederverwertung zu, anstatt sie als Abfall zu entsorgen. Alle Werkzeuge, Schläuche und Verpackungen müssen sortiert, in einem örtlichen Wiederverwertungszentrum abgegeben und in umweltfreundlicher Weise entsorgt werden.

SICHERHEITSWARNUNGEN

GRUNDLEGENDE SICHERHEITSHINWEISE

Kinder sollten beaufsichtigt werden, um sicherzustellen, dass sie das Gerät

nicht zum Spielen verwenden.

1. Belehrung

- a) Lesen Sie sich diese Hinweise aufmerksam durch. Machen Sie sich mit der Bedienung und dem ordnungsgemäßen Gebrauch der Maschine vertraut;
- b) Lassen Sie niemals zu, dass die Maschine von Kindern oder von Personen, die nicht mit diesen Hinweisen vertraut sind, verwendet wird. Das Mindestalter für die Bedienung des Rasenmähers kann durch örtliche Vorschriften geregelt sein.
- c) Arbeiten Sie niemals mit der Maschine, wenn sich Personen, insbesondere Kinder, oder Tiere in der Nähe befinden.
- d) Denken Sie daran, dass der Bediener oder Nutzer der Maschine für Schadensfälle oder Risiken gegenüber Personen oder deren Eigentum haftet.

2. Vorbereitung

- a) Tragen Sie beim Arbeiten mit dem Gerät festes Schuhwerk und lange Hosen. Verwenden Sie das Gerät niemals, wenn Sie barfuß sind oder offene Sandalen tragen.
- b) Kontrollieren Sie gründlich den Bereich, in dem das Gerät verwendet werden soll, und entfernen Sie alle Gegenstände, die von der Maschine weggeschleudert werden könnten.
- c) Vergewissern Sie sich vor der Verwendung stets durch eine Sichtkontrolle, dass das Werkzeug nicht abgenutzt oder beschädigt ist. Tauschen Sie abgenutzte oder beschädigte Messer und Schrauben jeweils satzweise aus, damit das Gleichgewicht sichergestellt ist.

3. Betrieb

- a) Verwenden Sie eine Schutzbrille.
- b) Arbeiten Sie nur bei Tageslicht oder bei guter künstlicher Beleuchtung.
- c) Achten Sie an Hängen stets auch eine standfeste Haltung.
- d) Gehen Sie mit der Maschine, rennen Sie niemals;
- e) Arbeiten Sie mit rotierenden Maschinen mit Rädern quer zum Hang, nie direkt nach oben und unten.
- f) Gehen Sie bei Richtungswechseln an Hängen mit großer Vorsicht vor.
- g) Arbeiten Sie nicht an zu steilen Hängen.
- h) Lassen Sie beim Rückwärtsgehen oder Ziehen der Maschine besondere Vorsicht walten.
- i) Starten Sie vorsichtig den Motor nach den Anweisungen des Herstellers und halten Sie die Füße außer Reichweite des Werkzeugs.
- j) Bringen Sie Hände und Füße nicht in die Nähe rotierender Teile oder unter diese.
- k) Die Maschine niemals bei laufendem Motor anheben oder an einen anderen Ort verlagern.
- l) Arbeiten Sie niemals mit einer Maschine mit beschädigter Abdeckung oder ohne montierte Abdeckungen.
- m) Verwenden Sie nur Ersatzteile und Zubehör, die durch den Hersteller

freigegeben sind.

- n) Trennen Sie die Maschine vom Netz vor der Durchführung einer Kontrolle, einer Reinigung oder Arbeiten an der Maschine und wenn sie nicht verwendet wird.

4. Wartung und Lagerung

- a) Sorgen Sie dafür, dass alle Muttern, Schrauben und Bolzen ordnungsgemäß angezogen sind, um einen sicheren Betriebszustand des Gerätes zu gewährleisten.
- b) Ersetzen Sie verschlissene oder beschädigte Teile aus Sicherheitsgründen durch neue.

Warnung: Bei der Arbeit mit dieser Maschine müssen die Sicherheitsvorschriften eingehalten werden. Lesen Sie sich aufgrund der Absicherung Ihrer Sicherheit sowie der Sicherheit von umstehenden Personen vor der Verwendung dieser Maschine bitte diese Anweisungen durch. Bewahren Sie diese Anweisungen für einen späteren Gebrauch auf.

Vor Beginn der Bedienung

- Vor der Verwendung muss das Gerät richtig zusammengebaut werden.
- Vor der Verwendung sollte das Gerät sorgfältig kontrolliert werden. Arbeiten Sie nur mit einem Gerät, das sich in einem guten Zustand befindet. Wenn Sie an der Maschine irgendeinen Defekt finden, der das Bedienungspersonal gefährden kann, verwenden Sie nicht diese Maschine, solange die Defekte nicht repariert werden.
- Führen Sie aus Sicherheitsgründen einen Austausch von abgenutzten oder beschädigten Teilen durch. Verwenden Sie nur originale Ersatzteile. Teile, die nicht der Hersteller der Maschine produziert wird, können bei der Montage Probleme oder Verletzungen verursachen.
- Vor Beginn der Arbeit müssen aus dem Rasen alle Fremdkörper entfernt werden. Achten Sie auch während der Arbeit auf Fremdkörper.
- Tragen Sie geeignete Kleidung. Verwenden Sie bei der Arbeit mit diesem Werkzeug die nachfolgende Bekleidung und Accessoires:
 - Wir empfehlen Ihnen, Gummihandschuhe und feste Arbeitsschuhe zu verwenden.
 - Verwenden Sie eine geeignete Kopfbedeckung, wenn Sie lange Haare haben.
 - Tragen Sie keine lose Kleidung oder Schmuck, die durch die rotierenden Schare erfasst werden könnten.

Richtige Verwendung

Bei der Arbeit mit diesem Gerät haftet der Nutzer für dritte Seiten.

- Verwenden Sie dieses Gerät nur zu den dazu bestimmten Zwecken.
- Verwenden Sie dieses Gerät nicht in der Nähe von elektrischen Kabeln, Telefonkabeln, Rohren oder Schläuchen.
- Vergewissern Sie sich vor dem Anschluss des Steckers des Versorgungskabels an die Netzsteckdose, ob die Nennwerte der Steckdose richtig sind und ob sie den Angaben entsprechen, die auf dem

Leistungsschild des Geräts aufgeführt sind.

- Die Verwendung des Geräts ist nur in dem Fall erlaubt, wenn die Sicherheitsentfernung eingehalten wird, die durch den Führungshandgriff vorgegeben wird.
- Verwenden Sie dieses Gerät nicht an einem Hang, der für eine sichere Bedienung zu steil ist. Wenn Sie an einem Hang arbeiten, gehen Sie langsamer vor und vergewissern Sie sich, ob Sie die richtige Haltung einhalten.
- Vergewissern Sie sich vor Beginn der Arbeit, ob die Schare keine Fremdkörper berühren und ob nicht in irgendeiner Weise deren Bewegung eingeschränkt wird.
- Halten Sie den Führungshandgriff fest mit beiden Händen. Bedienen Sie dieses Gerät niemals nur mit einer Hand.
- Geben Sie Acht, wenn es während der Arbeit zu einem Aufprall der Schare an sehr harte und feste Brocken, gefrorene Erde oder verdeckte Hindernis kommt, wie große Steine, Wurzeln oder Baumstümpfe, da es zu einem unerwarteten Rückstoß oder einem Springen der Maschine nach vorn kommen kann.
- Nähern Sie sich nicht mit Händen, Füßen, einem anderen Körperteil oder mit Kleidung in die Nähe der rotierenden Schare.



Achtung! Verletzungsgefahr!

- Bewegen Sie sich mit diesem Gerät nur in Gehgeschwindigkeit. Überschätzen Sie nicht Ihre Kräfte. Halten Sie immer die richtige Stellung und das Gleichgewicht ein.
- Geben Sie bei der Arbeit auf das Verlängerungskabel acht. Achten Sie darauf, dass Sie nicht über das Kabel stolpern. Führen Sie das Kabel immer so, dass es nicht in die Nähe der Schare kommt.
- Kontrollieren Sie, wenn das Gerät auf einen Fremdkörper trifft, ob es nicht zu dessen Beschädigung kam und führen Sie vor einer wiederholten Inbetriebnahme und vor dem Fortfahren der Arbeiten unerlässliche Reparaturen durch.
- Schalten Sie den Motor aus, wenn das Gerät beginnt, abnormal zu vibrieren und stellen Sie die Ursache fest. Vibrationen machen meistens auf ein Problem aufmerksam.
- Halten Sie den Führungshandgriff fest und heben Sie das Gerät an, wenn Sie dieses Gerät an eine andere Stelle platzieren möchten.
- Schalten Sie das Gerät vor einer Kontrolle, einer Wartung, einer Reinigung oder wenn das Gerät nicht verwendet wird, immer aus, ziehen Sie den Stecker und warten Sie, bis das Arbeitswerkzeug völlig stillsteht.



Achtung! Die Schare halten nicht direkt nach dem Ausschalten der Maschine an.

Elektrische Sicherheit

Wenn das Versorgungskabel beschädigt ist, muss es durch den Hersteller, dessen Servicetechniker oder durch Personen mit einer entsprechenden

Qualifikation getauscht werden, damit eventuellen Gefahren vorgebeugt wird.

- Die Versorgungsspannung im elektrischen Netz muss mit der Versorgungsspannung übereinstimmen, die auf dem Schild mit den technischen Angaben aufgeführt ist (230 V ~ 50 Hz). Verwenden Sie keine anderen Versorgungsquellen.
- Bei Versorgungskabeln, die für eine Strombelastung im Bereich von 10 bis 30 mA bestimmt sind, wird die Verwendung eines Sicherungsschalters empfohlen. Führen Sie eine Konsultation mit einem Elektrotechniker durch.
- Überfahren Sie niemals mit dem Gerät das Verlängerungskabel, wenn das Gerät in Betrieb ist, weil es dadurch zu einer Durchtrennung des Kabels kommen könnte. Vergewissern Sie sich, dass Sie immer wissen, wo sich das Versorgungskabel befindet.
- Verwenden Sie die spezielle Kabelschelle, die eine Befestigung des Verlängerungskabels ermöglicht.
- Verwenden Sie niemals dieses Gerät im Regen. Sichern Sie ab, dass sich dieses Gerät nicht in einer feuchten oder nassen Umgebung befindet. Lassen Sie dieses Gerät nicht über Nacht draußen. Arbeiten Sie mit diesem Gerät nicht auf einem nassen oder feuchten Rasen.
- Vor jeder Verwendung sollte regelmäßig das Versorgungskabel dieses Geräts kontrolliert werden. Vergewissern Sie sich, dass das Kabel nicht beschädigt oder abgenutzt ist. Verwenden Sie das Gerät nicht, wenn das Versorgungskabel nicht in einem guten Zustand ist und übertragen Sie dessen Reparatur an eine autorisierte Werkstatt.
- Verwenden Sie nur Verlängerungskabel, die für die Verwendung im Außenbereich bestimmt sind. Achten Sie darauf, dass sich das Kabel nicht im Arbeitsraum der Maschine, in der Nähe von feuchten, nassen oder fettigen Oberflächen befindet, dass es nicht über scharfe Kanten verläuft und dass es in sicherer Entfernung von heißen Oberflächen und Kraftstoffen ist.
- Eine mobile Steckdose eines Verlängerungskabels sollte in Übereinstimmung mit den entsprechenden Richtlinien sein. Verwenden Sie ein harmonisiertes Gummikabel (H07RN-F) mit einem Querschnitt von minimal 1,5 mm² und einer ausreichenden Länge.

BESTIMMUNGSGEMÄSSE VERWENDUNG

Dieses Gerät ist nur für die Verwendung als elektrischer Kultivator bestimmt - nur für die Zerkleinerung von Erdbrocken von Beeten - und zwar nur auf privaten Grundstücken und Gärten. Es ist nicht für das Pflügen bestimmt.

Es ist nicht für die Verwendung auf öffentlichen Flächen, in Parks, in Sportgeländen, in der Landwirtschaft und in der Forstwirtschaft bestimmt.

Die Verwendung dieses Geräts für jegliche andere Zwecke wird als nicht genehmigte Verwendung angesehen. Der Hersteller haftet nicht für jegliche Beschädigungen oder Verletzungen, die in Folge einer nicht genehmigten Verwendung verursacht werden. Der Nutzer ist völlig für Risiken verantwortlich, die mit der Verwendung dieses Geräts verbunden sind.

Doppelte Isolierung

Der elektrische Kultivator ist mit einer doppelten Isolierung versehen. Das bedeutet, dass alle äußeren Metallteile von der elektrischen Versorgung isoliert sind.

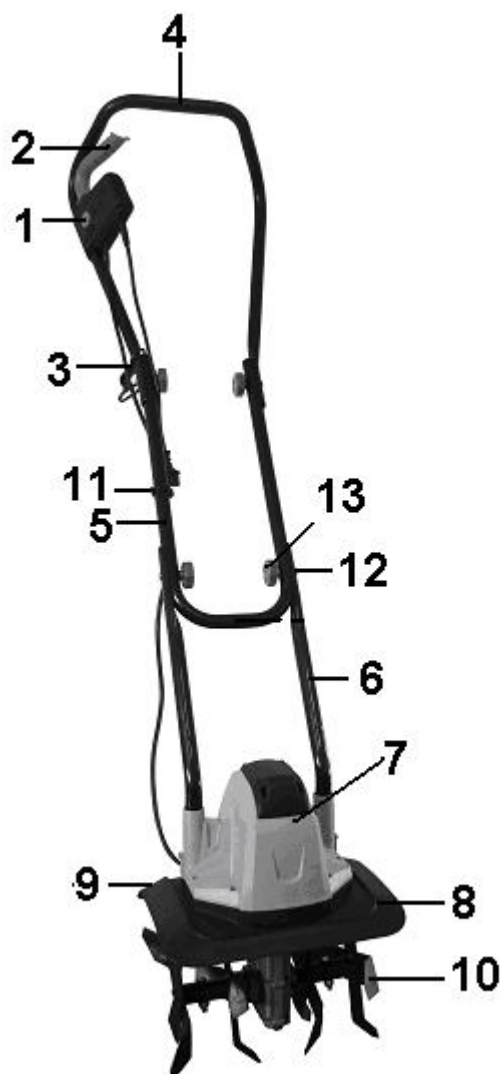
Das wird durch den Einsatz einer Isolationsschicht zwischen einem elektrischen und mechanischen Teil erreicht. Die doppelte Isolierung garantiert Ihnen die maximal mögliche Sicherheit.

Überhitzungsschutz

Wenn es zu einer Blockierung des Geräts durch Fremdkörper oder zu einer Überlastung des Motors kommt, bewirkt die Sicherheitseinrichtung eine automatische Abschaltung des Motors. Geben Sie den Starthebel frei, warten Sie auf eine Abkühlung des Motors (ungefähr 15 Minuten) und fahren Sie dann mit der Arbeit fort.

LISTE DER HAUPTTEILE

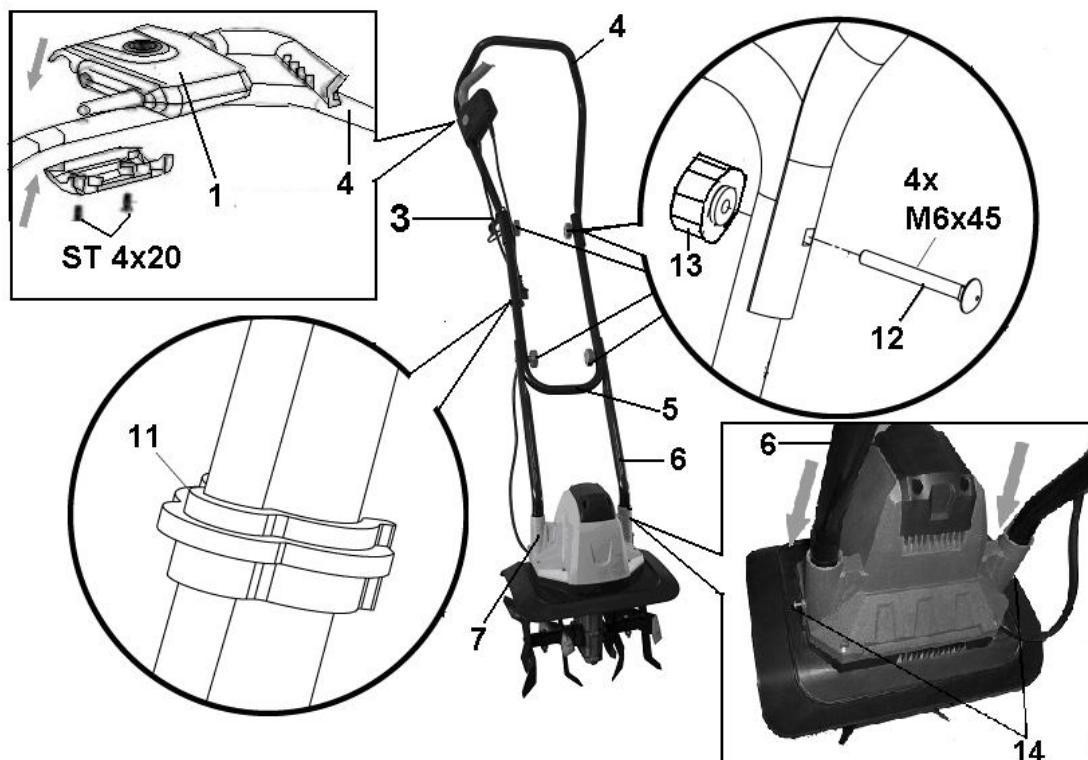
Beschreibung (Abb. 1)



1. Sicherheitsschalter
2. Starthebel
3. Kabelhalter
4. Oberer Teil des Führungshandgriffs
5. Tragehandgriff
6. Unterer Teil des Führungshandgriffs
7. Motorgehäuse
8. Stoßfänger
9. Schutzabdeckung
10. Schare
11. Kabelhalter
12. Schraube M6 x 45
13. Flügelmutter

MONTAGE

(Abb. 2).



Befestigung des unteren Teils der Führungsstange

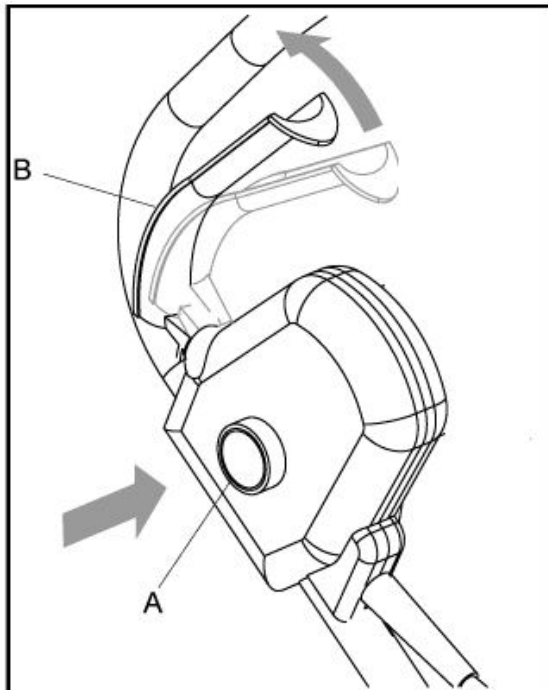
Schieben Sie den unteren Teil der Führungsstange (6) in den Motorkörper (7) und befestigen Sie sie mittels der zwei gelieferten Schrauben M4x20

Anbau des Handgriffs zum Tragen

Verbinden Sie den unteren Teil der Führungsstange (6) und den Handgriff zum Tragen (5) durch das Einsetzen der gelieferten Schrauben (12) und der Flügelmutter (13) an beiden Seiten.

Befestigung der oberen Führungsstange

Starten (Abb. 4)



- Drücken Sie die Taste der Sicherheitssicherung A am Kombischalter/Stecker und ziehen Sie dann den Starthebel B in Richtung Stange. Der Motor startet und die Schare beginnen sich zu drehen.
- Halten Sie den Starthebel gedrückt und geben Sie die Sicherheitssicherung frei.
- Wenn Sie das Gerät anhalten möchten, geben Sie den Starthebel frei, der automatisch in seine ursprüngliche Position zurückkehrt.

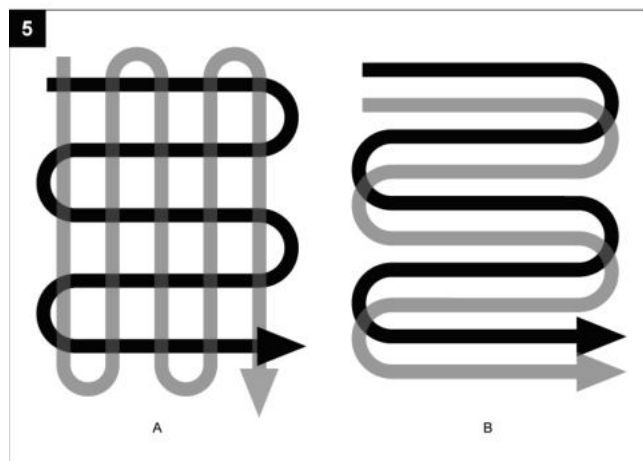
Verwenden Sie diesen Kultivator zum Aufbrechen von Erde, zur Vorbereitung von Beeten und die Kultivierung von Gärten und Blumenbeeten. Dieser Kultivator kann auch kleine Gruben für das Anpflanzen von kleinen Bäumen oder Pflanzen in Blumentöpfen graben.

Tipps und Ratschläge

- Platzieren Sie dieses Gerät noch vor dem Starten des Motors in den Arbeitsraum.
- Halten Sie beim Start dieser Maschine deren Handgriff fest.
- Während der Arbeit werden die Schare die Maschine nach vorn ziehen, drücken Sie auf den Führungshandgriff, damit es zu einem größeren Eindringen der Schare kommt.
- Durch das Heranziehen des Kultivators nach hinten, zu sich hin, werden sich die Schare tiefer und aggressiver eingraben.
- Wenn Sie Brocken zerkleinern möchten oder wenn Sie eine tiefe Kultivierung durchführen möchten, lassen Sie die Schare die Maschine nach vorn ziehen, bis zur maximalen Reichweite Ihrer Arme und ziehen Sie dann den Kultivator mit einem Ruck nach hinten, zu sich hin. Durch

einen wiederholten Betrieb des Kultivators nach vorn und dessen nachfolgendem Ziehen nach hinten wird die durchgeführte Arbeit wirksamer sein.

- Wenn sich die Maschine zu tief eingräbt und wenn sie an einer Stelle bleibt, wackeln Sie vorsichtig mit dem Kultivator von einer Seite auf die andere, damit sich die Maschine wieder nach vorn zu bewegen beginnt.
- Für die Vorbereitung von Gartenbeeten empfehlen wir Ihnen eine der auf Abb. 5 dargestellten Vorgehensweisen.



Kultivierungsweise A - Führen Sie zwei Überfahrten über die zu kultivierende Fläche durch und führen Sie die zweite Überfahrt in rechtwinkliger Richtung zur ersten Überfahrt aus.

Kultivierungsweise B - Führen Sie zwei Überfahrten über die zu kultivierende Fläche durch und führen Sie die zweite Überfahrt so aus, dass sie die erste Überfahrt überdeckt.

- Wenn Sie einen Sturz vermeiden möchten, geben Sie insbesondere bei einer Bewegung nach hinten und beim Ziehen des Kultivators acht.
- Lassen Sie immer die Schare bei maximaler Drehzahl rotieren. Arbeiten Sie nicht so, dass es zu einer Überlastung dieses Geräts kommt.
- Fahren Sie niemals mit diesem Gerät über das Versorgungskabel. Vergewissern Sie sich, dass sich das Versorgungskabel immer in einer sicheren Position hinter Ihnen befindet.
- Stehen Sie bei der Arbeit an einem Hang immer quer zur Hangneigung und in einer festen und sicheren Position. Arbeiten Sie nicht an zu steilen Hängen.

Transport

Achtung! Schalten Sie vor dem Transport der Maschine immer den Motor aus. Es kann auch in dem Fall zu einer Beschädigung der Schare und der Maschine kommen, wenn Sie einen Transport mit ausgeschaltetem Motor durchführen, zum Beispiel über eine befestigte Oberfläche. Durch das Tragen der Maschine an deren Handgriff verhindern Sie, dass die Schare in Kontakt mit der Oberfläche des Geländes kommen.

Entfernung von Fremdkörpern aus den Scharen

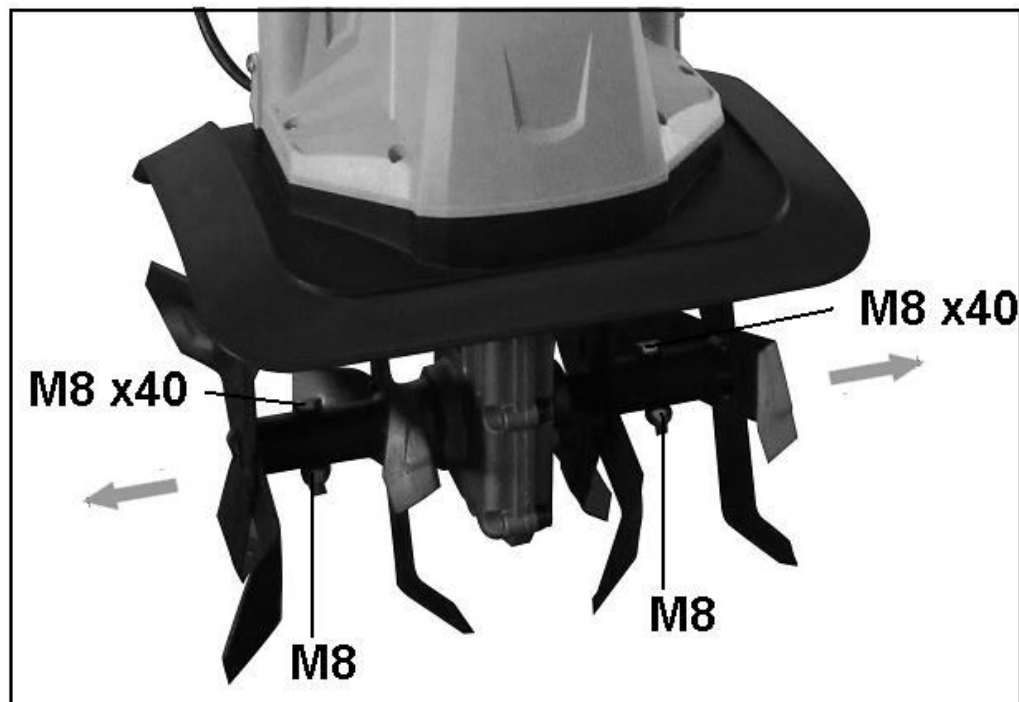
Während der Arbeit kann es zu einer Erfassung von Steinen oder Wurzeln in

den Scharen kommen oder es kann zur Aufwicklung von hohem Gras oder Unkraut um die Welle mit den Scharen kommen.

Geben Sie den Starthebel frei, wenn Sie die Schare reinigen möchten. Trennen Sie das Kabel des Kultivators von der Steckdose und befreien Sie die Schare oder entfernen Sie von den Scharen und der Welle alle erfassten Gegenstände.

Wenn Sie die Entfernung von hohem Gras oder Unkräutern, die um die Welle gewickelt sind, erleichtern möchten, entnehmen Sie von der Welle eine oder mehrere Schare. Mehr im Teil, der die Demontage und den Einsatz von Scharen in dieser Anleitung betrifft.

Demontage und Einsatz der Schare (Abb. 6)



Abgenutzte Schare bewirken eine Verringerung der Leistung und eine Überlastung des Motors.

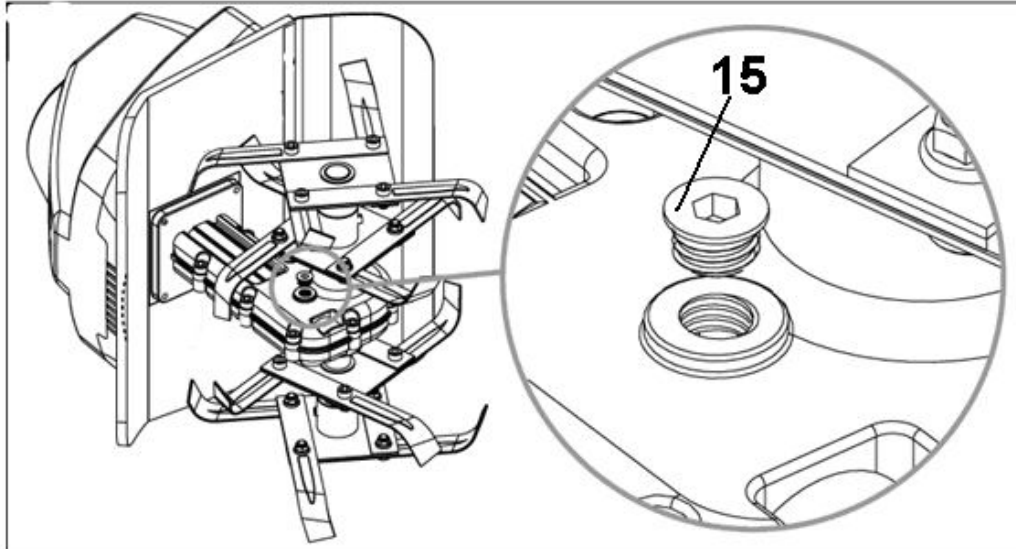
Kontrollieren Sie vor jeder Verwendung den Zustand der Schare. Wenn es notwendig ist, führen Sie ein Anschleifen oder einen Austausch der Schare durch. Wir empfehlen Ihnen, dass Sie diese Tätigkeit Spezialisten überlassen.

Achtung! Trennen Sie das Versorgungskabel vom elektrischen Netz und verwenden Sie Handschuhe.

Entfernung der kompletten Schare von der Welle:

- Demontieren Sie die Schraube M8x40 mit dem Sechskantkopf vom Ende der Welle.
- Demontieren Sie den Satz der Schare von der Welle.
- Gehen Sie bei der Installation der Schare umgekehrt vor.

Kontrolle des Getriebeschmiermittels (Abb. 7)



Der Schraubstopfen zum Ablassen (15) befindet sich an der rechten Seite des Getriebegehäuses.

- Legen Sie den Kultivator auf die linke Seite und reinigen Sie vor der Entnahme des Ablassstopfens das Getriebe, damit Sie das Eindringen von Verunreinigungen verhindern.
- Verwenden Sie für das Abschrauben des Ablassstopfens einen Sechskantschlüssel 5 mm und lassen Sie das Schmiermittel aus dem Getriebe ab.
- Führen Sie eine Ergänzung des Schmiermittels mittels einer Schmierpresse durch, die mit einem hochwertigen Schmierstoff für Automobile gefüllt ist. Füllen Sie Schmiermittel nach, solange es nicht an der Öffnungskante der Düse austritt.
- Demontieren Sie die Schare, wenn es notwendig ist.
- Schrauben Sie den Ablassstopfen wieder ein.

WARTUNG

Trennen Sie vor jedweder Wartung das Gerät vom elektrischen Netz durch das Herausziehen des Versorgungskabels von der Netzsteckdose.

Vor jeder Verwendung der Maschine

- Kontrollieren Sie, ob das Versorgungskabel nicht beschädigt oder übermäßig abgenutzt ist. Wenn das Kabel gerissen, eingeschnitten oder anderweitig beschädigt ist, führen Sie dessen Austausch durch.
- Kontrollieren Sie den Zustand des Arbeitsgeräts und vergewissern Sie sich, ob alle Schraubverbindungen ordentlich angezogen sind.
- Wenn Schare stumpf sind, vertrauen Sie diese Reparatur einer spezialisierten Werkstatt an.

Einmal pro Saison

- Führen Sie eine Schmierung der Zacken und der Welle durch.
- Lassen Sie das Gerät nach der Beendigung einer jeden Saison in einer autorisierten Werkstatt kontrollieren und reparieren.

Reinigung

Achtung! Reinigen Sie das Gerät immer nach jeder Verwendung. Wenn Sie die Reinigung dieses Geräts nicht ordentlich durchführen, kann es zu dessen Beschädigung oder einer anderen Störung kommen.

Warnung! Während der Handhabung mit den Scharen kann zu einer Verletzung kommen. Verwenden Sie Schutzhandschuhe.

Reinigen Sie das Gerät nach der Beendigung einer jeden Arbeit auf dem Rasen, wenn es möglich ist.

- Reinigen Sie den unteren Teil des Gehäuses in der Nähe der Schare und die Schutzabdeckung mit dem Stoßfänger mit einer groben Bürste und einer weichen Bürste oder einem Lappen, der in einer Seifenlösung angefeuchtet ist. Spülen Sie das Gerät niemals mit Wasser ab!
- Wenn Sie Erde und Verunreinigungen von den Scharen und dem Getriebe entfernen möchten, verwenden Sie eine harte Bürste oder einen angefeuchteten Lappen.
- Reinigen Sie den Ventilator und entfernen Sie alle Rasenreste und Verunreinigungen.
- Sobald die Maschine gereinigt ist, reiben Sie die Schare und die Welle trocken und tragen Sie auf sie eine dünne Schicht Öl auf.

LAGERUNG

Das Gerät sollte an einem trockenen und sauberen Ort gelagert werden, zu dem Kinder keinen Zugang haben werden.

Sichern Sie ab, wenn das Gerät langfristig eingelagert wird, zum Beispiel im Winter, dass dieses Gerät vor Korrosion und Frost geschützt ist.

Nach der Beendigung der Saison oder wenn das Gerät länger als einen Monat nicht genutzt wird:

- Reinigen Sie das Gerät.
- Behandeln Sie alle Metalloberflächen mit einem in Öl getränkten Lappen, damit Sie sie vor der Einwirkung von Korrosion schützen (Öl ohne Harze), oder sprühen Sie auf diese Flächen eine dünne Schicht Öl.
- Klappen Sie den Handgriff nach unten und lagern Sie das Gerät an einem geeigneten Ort.

ENTSORGUNG



Werfen Sie elektrische Werkzeuge nicht in den normalen Haushaltsmüll! Nach der europäischen Richtlinie 2012/19/EU bezüglich der Entsorgung eines elektrischen und elektronischen Geräts und deren Implementierung in das nationale Recht, müssen elektrische Geräte, die schon nicht mehr verwendbar sind, getrennt gesammelt werden und in richtiger Weise hinsichtlich des Umweltschutzes entsorgt werden.

Entsorgen Sie niemals Restflüssigkeiten in den gewöhnlichen Haushaltsmüll. Sie müssen getrennt gesammelt und ebenfalls in richtiger Weise hinsichtlich

des Umweltschutzes entsorgt werden.

DIAGNOSE UND PROBLEMLÖSUNGEN

Störungsservice

Die nachfolgende Tabelle zeigt Störungsarten und führt an, wie Sie sie reparieren können, wenn Ihre Maschine nicht richtig funktioniert. Wenn es Ihnen trotz dessen nicht gelingt, das Problem zu finden und es zu lösen, kontaktieren Sie bitte den After-Sales-Service.

Achtung: Halten Sie vor Beginn der Diagnose und der Problemlösung das Gerät an und ziehen Sie den Netzstecker.

Der Motor lässt sich nicht starten	Versorgungsfehler	Kontrollieren Sie den Anschluss an das elektrische Netz
	Defektes Kabel	Kontrollieren Sie das Kabel, den Stecker, tauschen Sie es im Bedarfsfall oder lassen Sie es durch eine qualifizierte Person tauschen
	Defekter Sicherheitsschalter/Steckverbindung	Sichern Sie eine Reparatur in einer spezialisierten Werkstatt ab
	Überhitzungsschutz aktiviert	1. Die Arbeitshöhe ist zu hoch, stellen Sie eine geringere Höhe ein
		2. Messer blockiert, entfernen Sie die Blockierung
		3. Der Boden ist zu hart, wählen Sie die richtige Arbeitstiefe und gehen Sie mehrmals nach vorn und hinten bei einer langsamen Verringerung der Betriebsdrehzahl vor.
		Warten Sie ungefähr 15 Minuten, bevor Sie die Arbeit wieder beginnen, bis der Motor abkühlt
Abnormale Geräusche	Messer blockiert	Gerät ausschalten, bis zum endgültigen Halt warten. Gegenstände entfernen

	Schmiermittel tritt aus	Sichern Sie eine Reparatur in einer spezialisierten Werkstatt ab
	Lose Schrauben, Muttern oder andere Sicherungselemente	Ziehen Sie alle Bauteile fest, wenden Sie sich bei Weiterbestehen des Geräuschs an eine spezialisierte Werkstatt
Abnormale Vibrationen	Beschädigte oder abgenutzte Messer	Tauschen Sie sie aus oder lassen Sie sie in einer spezialisierten Werkstatt kontrollieren
	Die Arbeitstiefe ist zu groß	Stellen Sie die richtige Arbeitstiefe ein
Falsche Ergebnisse der Reihenführung	Die Arbeitstiefe ist zu klein	Stellen Sie die richtige Arbeitstiefe ein
	Abgenutzte Messer	Tauschen Sie sie aus oder lassen Sie sie in einer spezialisierten Werkstatt kontrollieren

TRANSLATION OF ORIGINAL INSTRUCTIONS

RET 3275

Electric tiller



Manufacturer:

GARLAND distributor, s.r.o., Hradecká 1136, 50601 Jičín, Czech Republic

Model	RET 3275
Voltage:	230V, 50 Hz
Power consumption	750 W
Idle Speed:	380min ⁻¹
Working width	32 cm
Tines diameter	20,5 cm
Noise pressure level LpA	79dB(A) k=3 dB(A)
Noise power level LwA	93 dB(A) k=3 dB(A)
Vibration	L=1,153 m/s ² , R=1,158 m/s ² , K = 1,5 m/s ²

Noise/Vibration Information

Measured sound values determined according to EN 709.

Vibration total values (triax vector sum) determined according to EN 709.

:

The vibration emission level given in this information sheet has been measured in accordance with a standardised test given in EN 709 and may be used to compare one tool with another.

It may be used for a preliminary assessment of exposure.

The declared vibration emission level represents the main applications of the tool. However if the tool is used for different applications, with different accessories or poorly maintained, the vibration emission may differ. This may significantly increase the exposure level over the total working period.

An estimation of the level of exposure to vibration should also take into account the times when the tool is switched off or when it is running but not actually doing the job. This may significantly reduce the exposure level over the total working period.

Identify additional safety measures to protect the operator from the effects of vibration such as: maintain the tool and the accessories, keep the hands warm, organisation of work patterns.

DESCRIPTION OF THE SYMBOLS

The use of symbols in this manual is intended to draw your attention to possible risks. The safety symbols and the explanations that accompany them must be perfectly understood. The warnings in themselves do not remove the risks and cannot replace correct actions for preventing accidents.



This symbol, before a safety comment, indicates a precaution, a warning or a danger. Ignoring this warning can lead to an accident for yourself or for others. To limit the risk of injury, fire, or electrocution always apply the recommendations indicated.

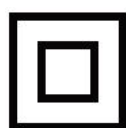


Read the operator's manual.

Before any use, refer to the corresponding paragraph in the present manual.



Conforms to European standards.



This class II symbol indicates that the product is correctly insulated. Grounding this machine is therefore unnecessary.

IPX4

Splash-proof.



Wear ear protection



Wear eye protection



Danger of injury from flying parts! Always maintain a sufficiently safe distance. Beware of thrown objects. The distance between the machine and bystanders should be at least 15 meters.



Disconnect the mains plug if the cord is damaged or entangled.



SWITCH OFF: Remove plug from mains before cleaning or maintenance.



Keep the hands and feet away from the cutting equipment!



Do not use in the rain or leave outdoors while it's raining.



Recycle unwanted materials instead of disposing of them as waste. All tools, hoses and packaging should be sorted, taken to the local recycling centre and disposed of in an environmentally safe way.

SAFETY WARNINGS

GENERAL SAFETY INSTRUCTIONS

Children should be supervised to ensure that they do not play with the appliance.

1. Training

- a) Read the instructions carefully. Be familiar with the controls and the proper use of the equipment;
- b) Never allow children or people unfamiliar with these instructions to use the machine. Local regulations can restrict the age of the operator;
- c) Never work while people, especially children, or pets are nearby;
- d) Keep in mind that the operator or user is responsible for accidents or hazards occurring to other people or their property.

2. Preparation

- a) While working, always wear substantial footwear and long trousers. Do not operate the equipment when barefoot or wearing open sandals;
- b) Thoroughly inspect the area where the equipment is to be used and remove all objects which can be thrown up by the machine;

- c) Before using, always visually inspect to see that the tools are not worn out or damaged. Replace worn out or damaged elements and bolts in sets to preserve balance.

3. Operation

- a) Wear protective glasses or goggles
- b) Work only in daylight or in good artificial light;
- c) Always be sure of your footing on slopes;
- d) Walk, never run with the machine;
- e) For wheeled rotary machines, work across the slopes, never up and down;
- f) Exercise extreme caution when changing direction on slopes;
- g) Do not work on excessively steep slopes;
- h) Use extreme caution when reversing or pulling the machine towards you;
- i) Start the engine carefully according to manufacturer instructions and with feet well away from the tool(s);
- j) Do not put your hands or feet near or under rotating parts;
- k) Never pick up or carry a machine while the machine is running;
- l) Never operate the machine with damaged guard or without the guards in place;
- m) Use only manufacturer's recommended replacement parts and accessories
- n) Disconnect the machine from the mains before checking, cleaning or working on the machine and when it is not in use

4. Maintenance and storage

- a) Keep all nuts, bolts and screws tight to ensure the equipment is in safe working condition;
- b) Replace worn or damaged parts for safety;

Warning: When using the machine, the safety rules must be followed. For your own safety and that of bystanders please read these instructions before operating the machine. Please keep the instructions safe for later use.

Before operation

- The appliance must be assembled correctly before use.
- The appliance should be checked carefully before use. You should only work with an appliance that is in good condition. If you notice any defect on the machine that may cause danger to the operator, do not operate the appliance until defects are rectified.
- Replace worn or damaged parts for safety. Use only original spare parts. Parts not produced by manufacturer may cause poor fit and possible injury.
- Before use, all foreign bodies must be removed from the lawn, also pay attention to foreign bodies during the operation.
- Dress properly. Wear the following clothing while using the application:
 - Use of rubber gloves and substantial footwear is recommended.
 - Wear protective hair covering to contain long hair.
 - Avoid wearing loose clothing or jewelry that could get caught in the rotating tines.

Proper use

The user is responsible for third parties while working with the appliance.

- Only use the appliance for its designed purposes.
- Do not operate the application near underground electric cables, telephone lines, pipes or hoses.
- Before inserting the plug in the mains socket, make sure that the socket ratings are correct and correspond to those indicated on the rating label on the appliance.
- The use of the appliance is only permitted if the safety distance provided by the guide bar is complied with.
- Do not operate the application on a slope that is too steep for safe operation. When on slopes, slow down and make sure you have good footing.
- Before starting the application, make sure tines are not touching foreign objects and must be completely free to move.
- Grip guide bar firmly with both hands. Never operate the application with one hand.
- Be aware that the application may unexpectedly bounce upward or jump forward if the tines should strike extremely hard, packed soil, frozen ground, or buried obstacles such as large stones, roots or stumps.
- Do not put hands, feet or any body part or clothing in the vicinity of rotating tines.



Caution! Risk of injury!

- Only guide the appliance at walking pace. Do not over reach. Maintain proper footing and balance at all times.
- Be aware of extension cord while operation. Be careful not to trip over cord. Always guide the cord away from tines at all times.
- If the appliance strikes a foreign body, examine the application for signs of damage and carry out any necessary repairs before restarting and continuing to work.
- If the appliance should start to vibrate abnormally, switch off the motor and check for the cause immediately. Vibration is generally a warning of trouble.
- Holding the guide bar and lift the application to move it from one place to another.
- Always switch off the appliance, disconnect the plug and wait until the application stops before carrying out checking, cleaning, maintenance, or when it is not in use.



Caution! Tines do not stop immediately after switching off.

Electrical safety

If the supply cord is damaged, it must be replaced by the manufacturer, its

service agent or similarly qualified persons in order to avoid a hazard.

- The mains voltage must correspond to the one marked on the techN1Cal data plate (230V~50Hz). Do not use other sources of power.
- The use of a safety circuit-breaker is recommended for the power supply line for an intervention range of 10 to 30mA. Consult a reliable electrician.
- Never pass the appliance over the extension cable that the application is working, as this could cut the cable. Mark sure you always know where the cable is.
- Use the special cable holder for the connection of the extension cable.
- Never use the appliance when it is raining. Try to prevent it from getting wet or being exposed to humidity. Do not leave it outside overnight. Do not cut damp or wet grass.
- The power supply cable should be checked regularly and before using it each time, make sure the cable is not damaged or old out. If the cable is not in good condition, do not use the appliance; take it to an authorized service center instead.
- Only use an extension cable that is suitable for outdoor work. Keep it away from the cutting area, from damp, wet or oily surfaces or with sharp edges and away from heat and fuels.
- The mobile socket of the extension cable should be in compliance with related regulations; Use harmonized rubber cable (H07RN-F) with at least 1.5 mm² cross-section and sufficient length.

INTENDED USE

This device is intended for use with an electric cultivator - only for crushing lumps of digged flower beds - and only on private land and gardens. Not intended for plowing.

It is not designed for use in public areas, parks, sports areas, and in agriculture and forestry.

Using the application for any other purpose is considered incorrect and unapproved. The manufacturer is not liable for any damage or injury resulting from such use. The user is entirely responsible for any associated risks.

Double insulation

The electric tiller has double insulation. This means that all external metal parts are insulated from the electrical supply.

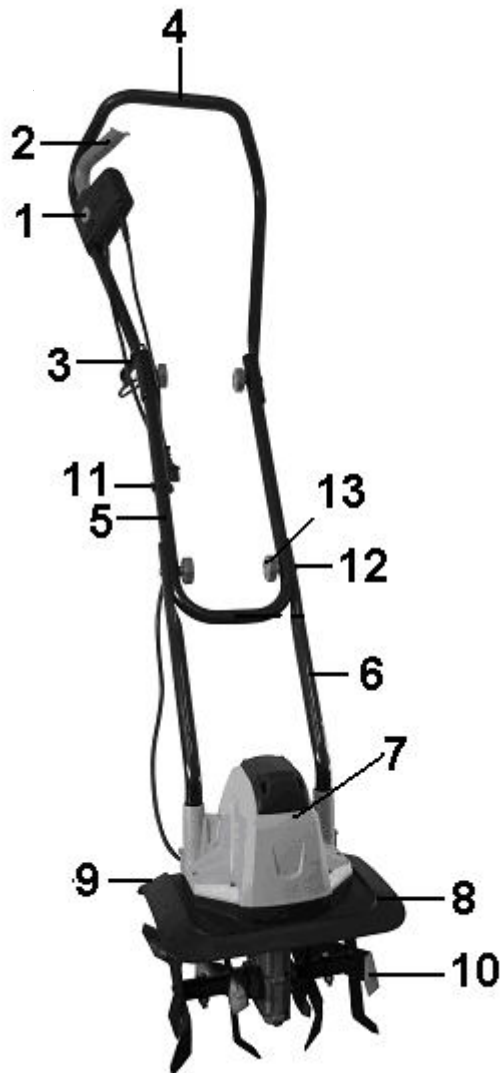
This is achieved by introducing insulation layer between electrical and mechanical parts. The double insulation guarantees you the greatest possible safety.

Overheat protection

If the application is blocked by a foreign object or if the motor is overloaded, the motor will switch off automatically by the protection device. Release the trigger level and wait till the motor cool down (approx. 15 minutes) then start application again.

LIST OF MAIN PARTS

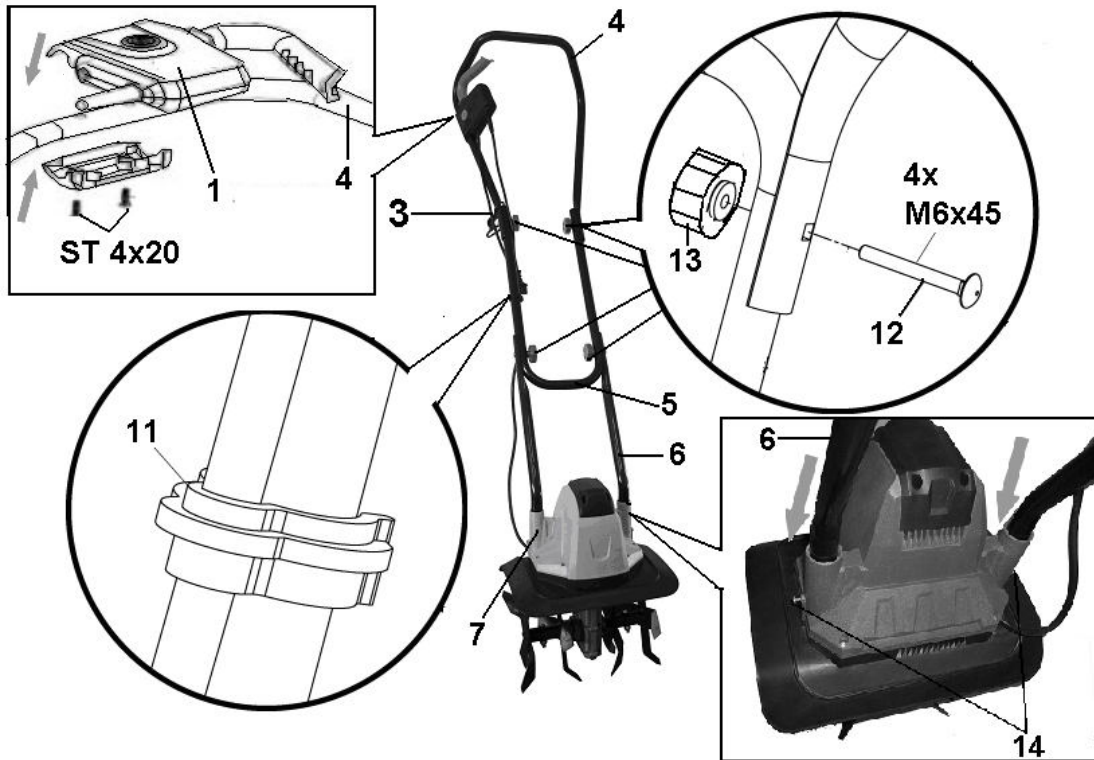
Description(Fig 1)



1. Safety switch
2. Trigger lever
3. Cable relief
4. Guide bar upper section
5. Carrying handle
6. Guide bar lower section
7. Motor housing
8. Fender
9. Protective shield
10. Tines
11. Cable clip
12. Bolt M6x45
13. swing nut

ASSEMBLY

(Fig 2)



Attaching the guide bar lower section

Insert the guide bar lower section (6) to motor housing (7) and fix it by two supplied screws M4X20

Attaching the carrying handle

Connect guide bar lower section (6) and carrying handle (5) by inserting both side the supplied bolts (12) and swing nut (13).

Attaching Upper guide bar

Slide the cable relief (3) onto the upper guide bar.

Connect guide bar by inserting both side the supplied bolts (12) and swing nut (13).

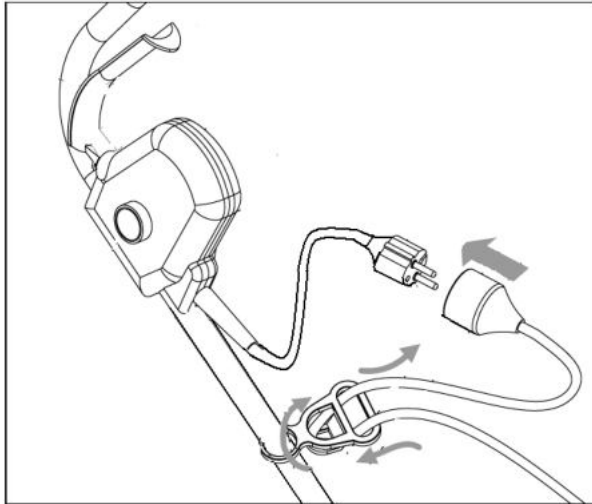
Attaching safety switch

Insert the safety switch (1) to guide bar up section (4) and fix it by two supplied screws ST4x20

Using supplied two cable clips (11) to hold cable.

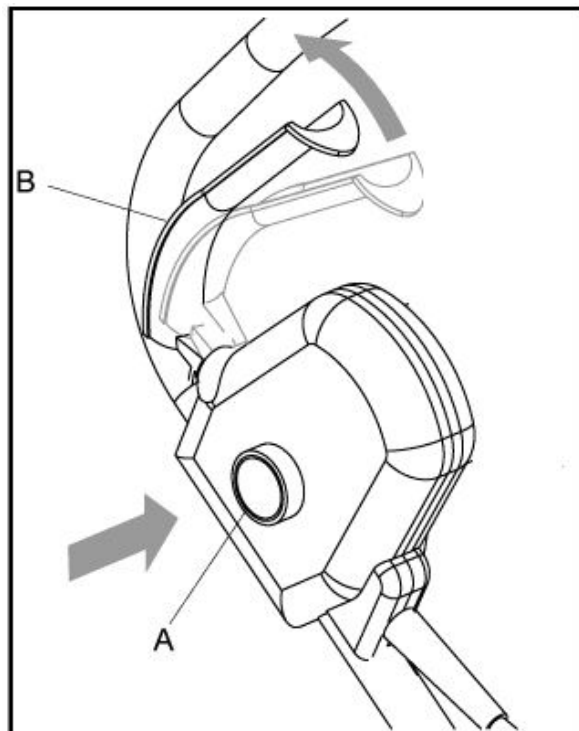
OPERATION

Connection the mains (Fig. 3)



Plug the appliance connection line into the power plug and secure it with the cable relief.

Starting up (Fig. 4)

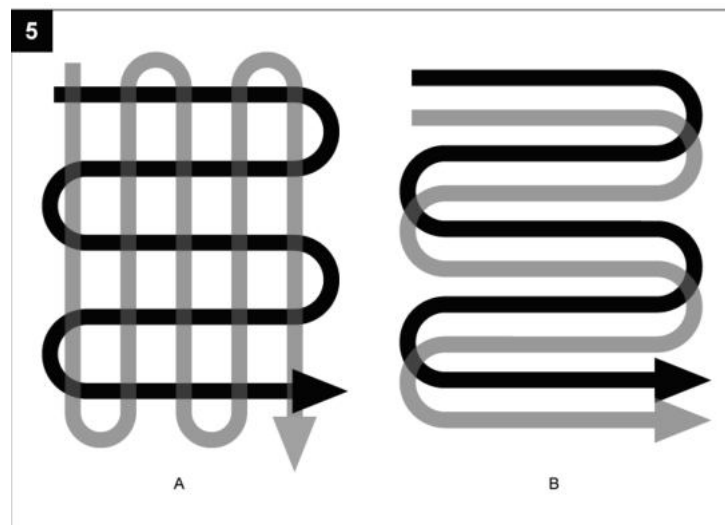


- Press the safety lock button A of the switch/plug combination and then pull the trigger level B against the bar. The motor will start and the tines will begin to rotate.
- Keep the switch level hold while release the safety lock button.
- To stop the appliance, release the trigger level and it automatically returns to its start position.

Use the tiller for breaking sod, preparing seed beds, and for cultivating gardens and flower beds. The tiller can also dig small holes for planting saplings or potted plants.

Tips

- Move the application to the work area prior to starting the motor.
- Hold the application firmly while switch on.
- The tines will pull the tiller forward during operation, press the guide bar to lower the tines slowly.
- By pulling tiller back towards yourself, the tines will dig deeper and more aggressively.
- For breaking sod or deep tilling, allow the tines to pull the tiller forward to the end of your arm's reach, then firmly pull the tiller back towards you. By repeatedly allowing the tiller to move forward and then pulling back to you, the tiller will be most effective.
- If the tiller digs deep enough to stay in one spot, gently rock the tiller side to side to start the tiller moving forward again.
- For preparing seed bed, we recommend using one of the tilling patterns shown in Fig. 5.



Tilling Pattern A – Make two passes over area to be tilled, the second at a right angle to the first.

Tilling Pattern B – Make two passes over area to be tilled, the second overlapping the first.

- To prevent tripping take particular care when moving backwards and when pulling the tiller.
- Always let the tines rotate at top speed; do not work in such a way as to overload the appliance.
- Never pass the tiller over the extension cord; make sure it is always in a safe position behind your back.
- When working on inclines always stand diagonally to the incline in a sturdy, safe stance. Do not work on extremely steep slopes.

Transport

Caution! Before transporting the application, switch off the motor.

The tines and the unit maybe damaged even if you move the application with the motor switched off, e.g. over solid ground. Prevent the tines from touching the ground by carrying out the application by its guide bar.

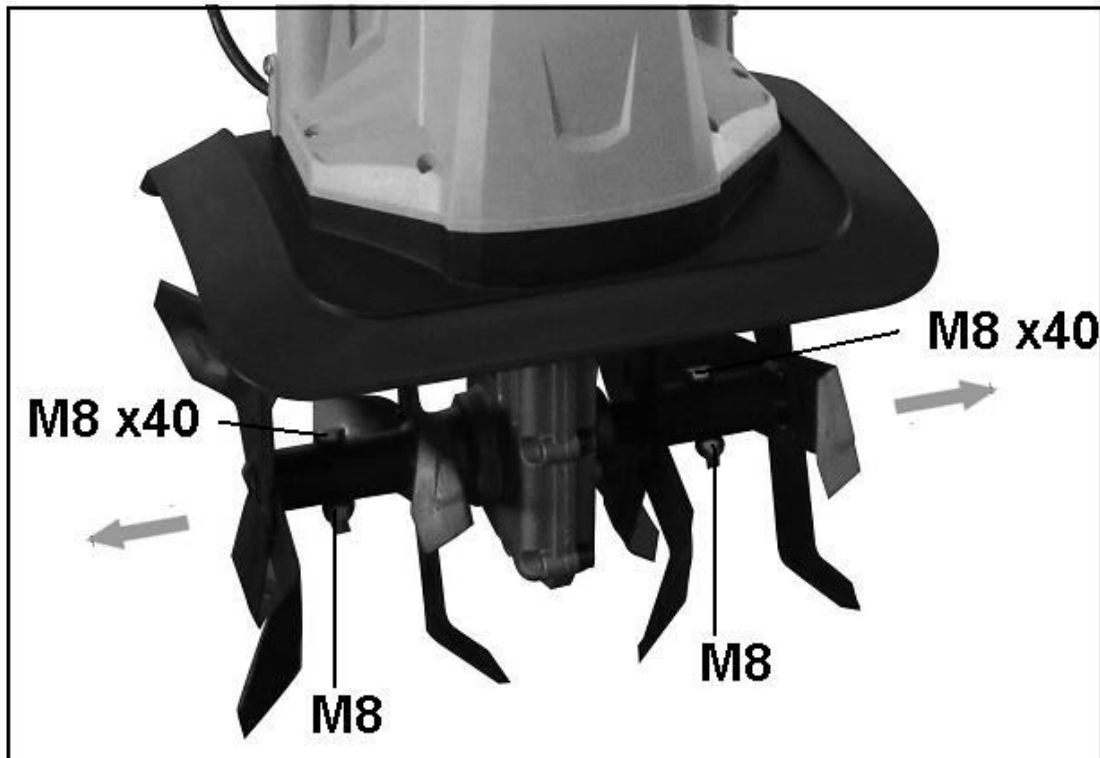
Clearing tines of foreign objects

During operation, a stone or root could become lodged in the tines, or tall grass or weeds may become wrapped around the tine shaft.

To clear the tines, release the trigger lever. Unplug the tiller, and dislodge or remove any obstacles from the tines or tine shaft.

To ease removal of tall grass or weeds that are wrapped around the tine shaft, remove one or more of the tines from the tine shaft. See tine removal and Installation in the manual.

Tines removal and Installation (Fig. 6)



Worn tines invite poor performance and overload of motor.

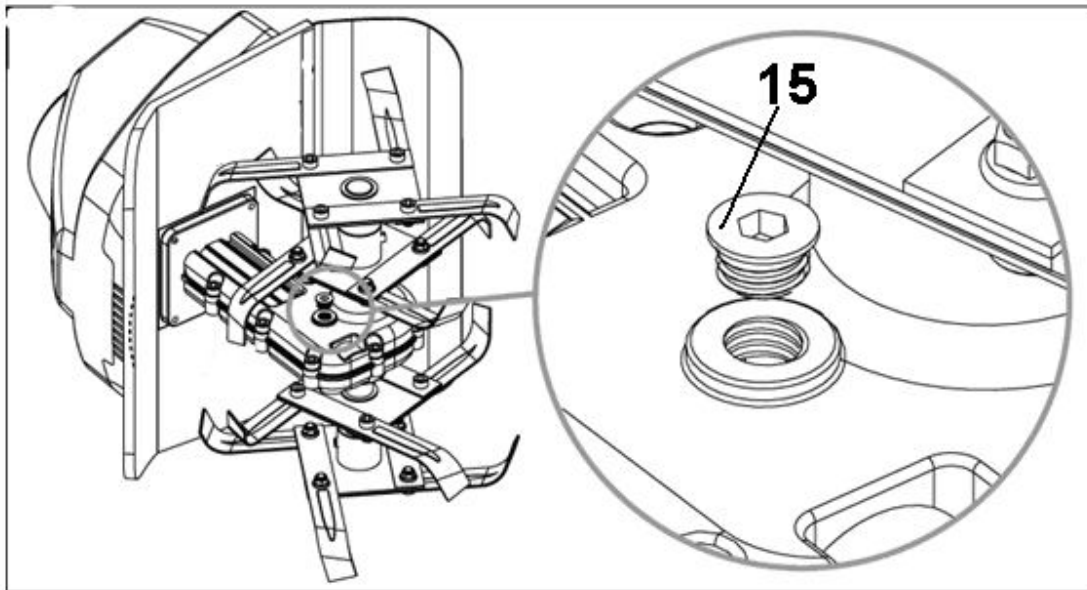
Check before each use the tines situation. Sharpen or replace the tines with new one when necessary. It is recommended to do this by a specialist.

Caution! Disconnect the mains and wear protective gloves.

To remove the complete tines from the shaft:

- Remove the M8X40 hex head bolt from the end of the shaft.
- Take off the tine set from shaft.
- Reverse above steps to install tines.

Checking transmission lubricant (Fig. 7)



Drain screw plug (15) is located on the right side of transmission housing.

- Lay the tiller on its left side and clean the transmission to prevent dirt and debris before remove the drain screw.
- Using a hex key 5mm to unscrew the plug and empty the oil from the transmission.
- Fill up by using a grease gun with a high-quality, automotive-grade grease until it begins to seep out around the edge of the hole of the nozzle.
- If necessary, disassemble tines.
- Reinstall the drain screw plug.

MAINTENANCE

Before carrying out any maintenance operations, cut off the electric power supply by disconnecting the plug from the extension cable.

Prior to each time the application is used

- Check the connecting cable for signs of damage or ageing. Replace the cable if it is cracked, split or otherwise damaged.
- Check the condition of the cutting cylinder, and ensure that all threaded connections are securely tightened.
- If the tines are blunt, take it to a specialist workshop for repair if necessary.

Once per season

- Lubricate the tines and shaft.
- At the end of the season, have the application checked and serviced in a specialist workshop.

Cleaning

Caution! Always clean the application after use. Failure to carry out proper cleaning can result in damage to the application or cause it to malfunction.

Warning! Injury can occur during work on the tines. Wear protective gloves. Whenever possible, clean the application straight after you have finished working on the lawn.

- Clean the underside of the housing around the tines and the protective shield and fender with a scrubbing brush, and brush or soft cloth dampened with a mild soap and water mixture. Never splash with water!
- To remove soil and debris from the tines and transmission, use a stiff brush or a dampened cloth.
- Clean the ventilator, and remove any remaining grass or dirt.
- Once cleaned, wipe the tine and shaft dry and apply a light coat of oil.

STORING

The application should be stored in a dry and clean room and out of reach of children.

During extended periods of storage, during the winter for example, ensure that the application is protected against corrosion and frost.

At the end of the season, or if the application is not to be used for longer than a month:

- Clean the application.
- Wipe over all metal surfaces with an oil-impregnated cloth to protect them from corrosion (non-resinous oil), or spray a fine coat of oil onto them from a can.
- Fold the guide bar down, and store it in a suitable place.

DISPOSAL



Do not dispose of power tools into household waste! According to the European Guideline 2012/19/EU for Waste Electrical and Electronic Equipment and its implementation into national law, power tools that are no longer usable must be collected separately and disposed of in an environmentally correct manner.

Never dispose of the residual fluids into household waste too. It must be collected separately and disposed of in an environmentally correct manner too.

TROUBLESHOOTING

Breakdown service

The following table shows the types of breakdowns and indicates how you can correct it if your machine does not function correctly. If in spite of this, you do not manage to locate the problem and solve it, contact your after-sales service.

Caution: Before starting troubleshooting, stop the appliance and disconnect the power plug.

Motor does	No electricity	Check mains connection
------------	----------------	------------------------

not start	Defective cable	Check cable, plug in, replace if required, or have it repaired by a qualified person
	Defective safety switch/plug combination	Arrange for repair in a specialist workshop
	Overheat protection actived	1. Working depth too large, set to the shorter depth
		2. Blades blocked, remover the blockage
	3. Soil too hard, select correct work depth and forwards and backwards several times while slowly down the operation speed.	
		wait till the motor cool down for around 15 minutes before rework
Abnormal noises	Blade is jammed	Switch off wait till complete stop. Remove the objects
	Lubrication running out	Arrange for repair in a specialist workshop
	Loose bolts, nuts or other securing components	Tighten all components, contact specialist workshop if noises prevail
Abnormal vibrations	Blades damaged or worn	Replace or have it checked by an specialist workshop
	Working depth too large	Set to correct working depth
Poor scarification results	Working depth too small	Set to correct working depth
	Worn blades	Replace or have it checked by an specialist workshop

Traduction du manuel d'exploitation d'origine

RET 3275

Timon électrique



Fabricant:

GARLAND distributor, s.r.o., Hradecká 1136, 50601 Jičín, République Tchèque

DESCRIPTION DES SYMBOLES

L'utilisation de symboles dans ce manuel à pour but d'attirer l'attention sur les risques possibles. Les symboles de sécurité et les explications qui les accompagnent doivent être parfaitement compris. Les avertissements en eux-mêmes ne suppriment pas les risques et ne peuvent se substituer aux mesures correctes de préventions des accidents.



Ce symbole, marquant un point de sécurité, indique une précaution, un avertissement ou un danger. Ignorer cet avertissement peut entraîner un accident pour vous-même ou pour autrui. Pour limiter les risques de blessures, d'incendies ou d'électrocutions, appliquez toujours les recommandations indiquées.



Lire le manuel de l'opérateur

Avant toute utilisation, reportez-vous au paragraphe correspondant dans le présent manuel d'utilisation.



Conforme aux réglementations européennes s'appliquant au produit.



Outil de classe II : cette machine est conçue avec une double isolation. Il n'est pas nécessaire de la raccorder à un socle de prise de courant raccordé à la terre.

IPX4

Protection contre les projections d'eau.



Portez des protections auditives.



Portez des lunettes de protection.



Danger de blessure en raison des projections ! Maintenez toujours une distance de sécurité suffisante. Prendre garde aux objets projetés. Maintenir les tierces personnes à une distance minimale de 15 mètres.



Débranchez immédiatement l'appareil si le cordon d'alimentation ou la fiche est endommagé !



Eteignez l'appareil et débranchez-le avant tout réglage ou toute opération de maintenance.



Maintenez les mains et les pieds éloignés de l'équipement de coupe !



N'utilisez pas l'appareil sous la pluie et ne le laissez pas à l'extérieur par temps pluvieux.



Recycler les matériaux indésirables au lieu de les jeter à la poubelle. Chaque outil et emballage doit être trié et déposé au centre de recyclage local afin d'être traité de manière écologique.

RÈGLES DE SÉCURITÉ

MESURES DE SECURITE GENERALES

La motobineuse doit toujours être utilisée en respectant les instructions du fabricant qui sont énoncées dans le manuel d'instructions.

Les enfants doivent être placés sous surveillance afin de s'assurer qu'ils ne jouent pas avec l'appareil.

1). Formation

- a) Lisez attentivement toutes les instructions. Familiarisez-vous avec les commandes et l'utilisation adéquate de l'appareil.
- b) Ne laissez pas des enfants, ou des personnes qui n'ont pas pris connaissance des instructions, utiliser la machine. Des règlements locaux sont susceptibles d'imposer des limites d'âge à l'utilisateur.
- c) N'utilisez jamais l'appareil à proximité de personnes, et plus particulièrement d'enfants, ou d'animaux domestiques.
- d) Rappelez-vous que l'opérateur ou l'utilisateur est responsable en cas d'accidents ou de dangers survenant à des personnes ou à leurs objets personnels.

2). Préparation

- a) Pendant l'utilisation de l'appareil, portez toujours des chaussures robustes et des pantalons longs. N'utilisez jamais l'appareil en étant pieds nus ou en portant des sandales ouvertes.
- b) Inspectez soigneusement la zone où la motobineuse sera utilisée et éliminez tous les objets qui pourraient être lancés par la machine.
- c) Avant d'utiliser l'appareil, contrôlez toujours visuellement que les outils ne sont pas usés ou détériorés. Remplacez les éléments et les boulons usés ou endommagés par lots afin de préserver l'équilibrage.

3). Opération

- a) Portez des lunettes de protection.
- b) Travaillez uniquement à la lumière du jour ou dans une lumière artificielle adéquate.
- c) Adoptez toujours une position adéquate dans des pentes.
- d) Marchez et ne courez jamais avec la machine.
- e) Lorsque vous travaillez avec des machines à roue rotative, avancez en diagonale dans la pente sans jamais aller vers le haut ou le bas.
- f) Prenez toutes les précautions possibles lors de changements de direction sur des terrains en pente.
- g) Ne travaillez pas sur des pentes trop raides.
- h) Faites extrêmement attention lors de l'inversion de marche et en tirant la motobineuse vers vous.
- i) Démarrez le moteur avec précaution selon les instructions du fabricant en gardant les pieds éloignés de l'outil.
- j) j). Ne mettez pas vos mains ou vos pieds à proximité ou sous les pièces rotatives.
- k) Ne soulevez jamais ni ne portez la machine pendant qu'elle est en marche.
- l) Ne faites jamais fonctionner la machine si un protecteur est endommagé ou sans tous les protecteurs en place.
- m) N'utilisez que des pièces de rechange et des accessoires recommandés par le fabricant.
- n) Débranchez la machine de l'alimentation électrique avant de contrôler, nettoyer ou travailler sur la machine et quand elle n'est pas utilisée.

4). Entretien et remisage

- a) Maintenez tous les écrous et les vis bien serrés de façon à ce que la machine soit en bon état de marche.
- b) Pour votre sécurité, remplacez les pièces usées ou endommagées.

Attention: Lorsque vous utilisez la machine, les règles de sécurité doivent être respectées. Pour votre propre sécurité et celle des personnes présentes lisez ces instructions avant de faire fonctionner la machine. Conservez les instructions en lieu sûr pour une utilisation ultérieure.

Avant l'utilisation

- L'appareil doit être assemblé correctement avant de l'utiliser.
- L'appareil doit être vérifié soigneusement avant utilisation. Vous ne devez travailler qu'avec un appareil qui est en bon état. Si vous remarquez un défaut sur la machine qui peut mettre en danger l'opérateur, ne faites pas fonctionner l'appareil jusqu'à ce que les défauts soient corrigés.
- Pour votre sécurité, remplacez les pièces usées ou endommagées. Utilisez uniquement des pièces de rechange originales. Les pièces non produites par le fabricant peuvent mal s'adapter sur la machine et causer des blessures.
- Avant utilisation, inspectez soigneusement la zone où la motobineuse sera utilisée et éliminez tous les objets qui pourraient être lancés par la machine continuez à surveiller la présence d'objets dans le sol lors de l'utilisation de l'appareil.
- Habillez-vous de manière adaptée. Portez les vêtements qui suivent lors de l'utilisation de l'application:
 - Gants de protection et chaussures solides.
 - Coiffure de protection pour les cheveux longs.
 - Évitez de porter des vêtements amples ou des bijoux qui pourraient se prendre dans les fraises en rotation.

En cours d'utilisation

L'utilisateur est responsable des tiers, lorsqu'il travaille avec la machine.

- Utilisez l'appareil uniquement à des fins pour lesquelles il a été conçu.
- Ne faites pas fonctionner l'appareil à proximité de câbles électriques, lignes téléphoniques, tubes ou tuyaux enterrés.
- Avant d'insérer la fiche dans la prise d'alimentation électrique, assurez-vous que les valeurs nominales de la prise sont correctes et correspondent à celles indiquées sur l'étiquette signalétique de l'appareil.
- L'utilisation de l'appareil n'est autorisée que si la distance de sécurité imposée par le mancheron à l'opérateur est respectée.
- Ne travaillez pas sur des pentes trop raides qui ne permettraient pas un travail en toute sécurité, Lorsque vous travaillez dans des pentes, ralentissez, et assurez-vous que vous avez une position stable.
- Avant de démarrer l'appareil, assurez-vous que les fraises ne touchent pas d'objets et sont totalement libres de leurs mouvements.
- Tenez fermement le mancheron avec les deux mains. Ne faites jamais fonctionner l'appareil d'une seule main.

- Gardez en mémoire que l'appareil peut rebondir de manière inattendue vers le haut ou bondir en avant si les fraises rencontrent un sol extrêmement dur, battu, ou gelé, ou des obstacles enfouis tels que de grosses pierres, des racines ou des souches.
- Ne mettez pas les mains, les pieds ou toute autre partie du corps ou vos vêtements à proximité de fraises en rotation.



Attention! Risque de blessure!

- Guidez l'appareil seulement en marchant doucement. Ne le surchargez pas. Conservez une bonne position et un bon équilibre à tout instant.
- Surveillez la position de la rallonge pendant toute la durée d'utilisation de l'appareil. Attention à ne pas trébucher sur la rallonge. Guidez toujours la rallonge loin des fraises à tout instant.
- Si l'appareil frappe un objet, examinez la machine à la recherche des signes de dommages et faites effectuer les réparations nécessaires avant de redémarrer et continuer à travailler.
- Si l'appareil commence à vibrer anormalement, arrêtez le moteur et recherchez-en la cause immédiatement. Les vibrations sont généralement un signe de problèmes.
- Pour déplacer l'appareil d'un endroit à l'autre (machine éteinte et débranchée) tenez-la par la poignée de transport et soulevez-la.
- Le moteur doit être arrêté lorsque vous procédez à l'entretien ou au nettoyage, lorsque vous changez des outils et lorsque vous transportez l'outil autrement que par sa propre énergie.



Attention! Les fraises ne s'arrêtent pas immédiatement après l'arrêt du moteur.

Sécurité électrique

Si le câble d'alimentation est endommagé, il doit être remplacé par le fabricant, son service après vente ou des personnes de qualification similaire afin d'éviter un danger.

- La tension du secteur doit correspondre à la tension indiquée sur la plaque de données techniques (230 V - 50 Hz). N'utilisez pas d'autres sources d'alimentation.
- L'utilisation d'un disjoncteur de sécurité est recommandée pour une ligne d'alimentation électrique d'une gamme de fonctionnement de 10 à 30 mA. Demandez conseil à un électricien qualifié.
- Ne faites jamais passer l'appareil au-dessus de la rallonge lorsque l'appareil est en marche, au risque de couper le câble. Veillez à toujours connaître l'emplacement du câble.
- Utilisez le porte-câble spécial afin de fixer la rallonge.
- N'utilisez jamais l'appareil lorsqu'il pleut. Veillez à ce qu'il ne soit pas mouillé ni exposé à l'humidité. Ne le laissez pas à l'extérieur pendant toute une nuit. Ne coupez pas de l'herbe humide ou mouillée.
- Utilisez uniquement une rallonge convenant à un travail à l'extérieur. Maintenez-la

éloignée de la zone de coupe, des surfaces humides, mouillées ou huileuses, des bords tranchants, ainsi que de la chaleur et des produits combustibles.

- La rallonge doit être conforme aux réglementations en vigueur : utilisez un câble en caoutchouc certifié (H07RN-F) ayant au moins 1,5 mm² de section et une longueur suffisante.

UTILISATION PREVUE

Cet appareil est prévu pour une utilisation en tant que bineuse électrique pour le travail superficiel de la terre dans des jardins domestiques privés.

Il n'est pas prévu pour être utilisé dans des zones publiques, des parcs, des terrains de sport, ni pour l'agriculture et la sylviculture.

Toute autre utilisation est considérée comme incorrecte et non approuvée. Le fabricant n'est nullement responsable pour tout dégât ou blessure résultant d'une telle utilisation. L'utilisateur est entièrement responsable pour tout risque associé.

SPECIFICATIONS

Modèle	RET 3275
Tension :	230-240 V~ 50 Hz
Consommation électrique	750 W
Vitesse au ralenti	380 min ⁻¹
Largeur de travail	320 mm
Diamètre des fraises	205 mm
LpA	79 dB(A) k=3 dB(A)
LwA	93 dB(A) k=3 dB(A)
Vibrations	L=1,153 m/s ² , R=1,158 m/s ² , K = 1,5 m/s ²

Information sur le bruit et les vibrations

Valeurs de mesure déterminées conformément à EN 709.

Valeurs totales des vibrations (somme de vecteurs de trois sens) relevées conformément à EN 709 :

L'amplitude d'oscillation indiquée dans ces instructions d'utilisation a été mesurée suivant les méthodes de mesurage normées dans EN 709 et peut être utilisée pour une comparaison d'appareils.

Elle est également appropriée pour une estimation préliminaire de la sollicitation vibratoire.

L'amplitude d'oscillation change en fonction de l'utilisation de l'appareil électroportatif et peut, dans certains cas, être supérieure à la valeur indiquée dans ces instructions d'utilisation. La sollicitation vibratoire pourrait être sous-estimée si l'appareil électroportatif est régulièrement utilisé d'une telle manière.

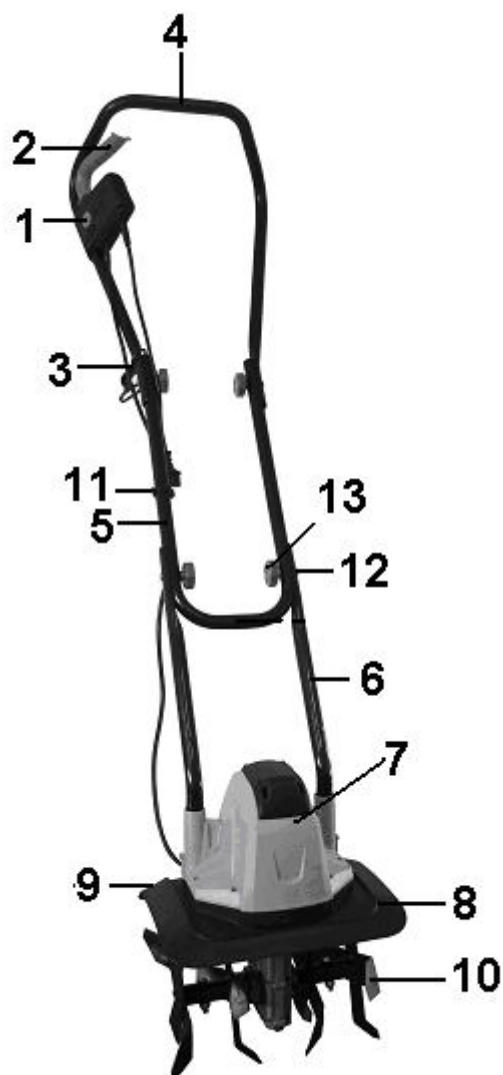
Remarque : Pour une estimation précise de la sollicitation vibratoire pendant un certain temps d'utilisation, il est recommandé de prendre aussi en considération les espaces de temps pendant lesquels l'appareil est éteint ou en fonctionnement, mais pas vraiment utilisé. Ceci peut réduire considérablement la sollicitation vibratoire pendant

toute la durée du travail.

Déterminez des mesures de protection supplémentaires pour protéger l'utilisateur des effets de vibrations, telles que par exemple : Entretien de l'outil électroportatif et des outils de travail, maintenir les mains chaudes, organisation des opérations de travail.

PRINCIPAUX ELEMENTS

Fig. 1 : Description

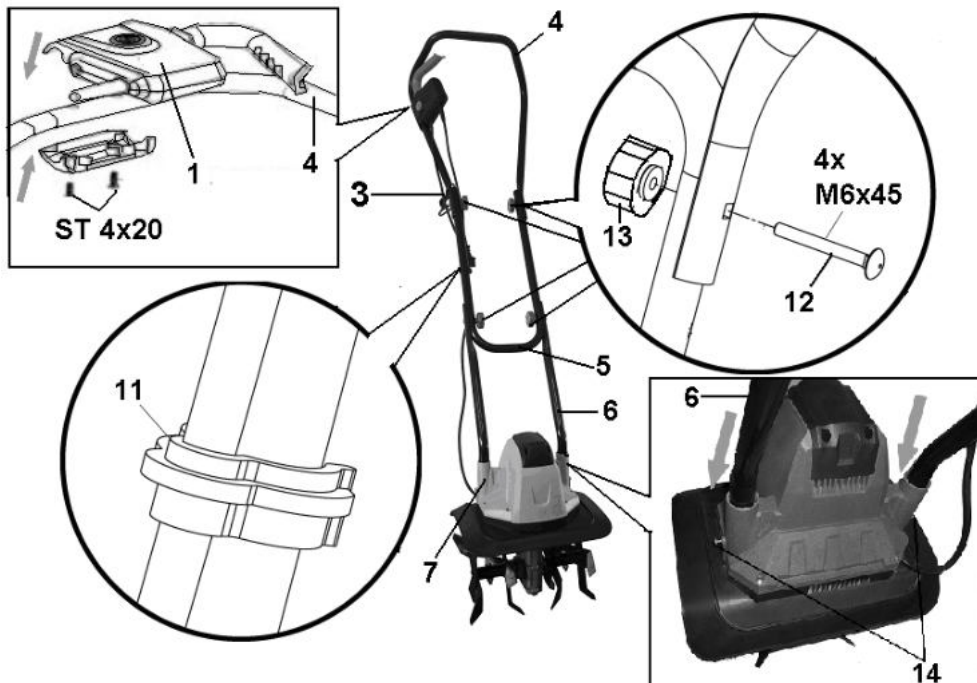


1. Interrupteur et fiche électrique
2. Levier d'enclenchement
3. Fixation de la rallonge
4. Partie supérieure du mancheron
5. Poignée de transport
6. Partie inférieure du mancheron
7. Carter du moteur
8. Garde-boue
9. Bouclier protecteur
10. Fraises
11. Collier serre-câble

- 12. Boulons M6X45
- 13. Ecrous papillons

ASSEMBLAGE

Fig. 2 : Assemblage



Fixation du mancheron inférieur

Insérez le mancheron inférieur (6) dans le carter du moteur (7) et fixez-le à l'aide de deux vis M4 X 20.

Fixation de la poignée de transport

Fixez la poignée de transport (5) sur le mancheron inférieur (6) à l'aide des boulons (12) et des écrous papillons (13).de chaque côté.

Fixation du mancheron supérieur

Faites glisser la fixation de la rallonge (3) sur le mancheron supérieur.
Fixez le mancheron supérieur à l'aide des boulons (12) et des écrous papillons (13).

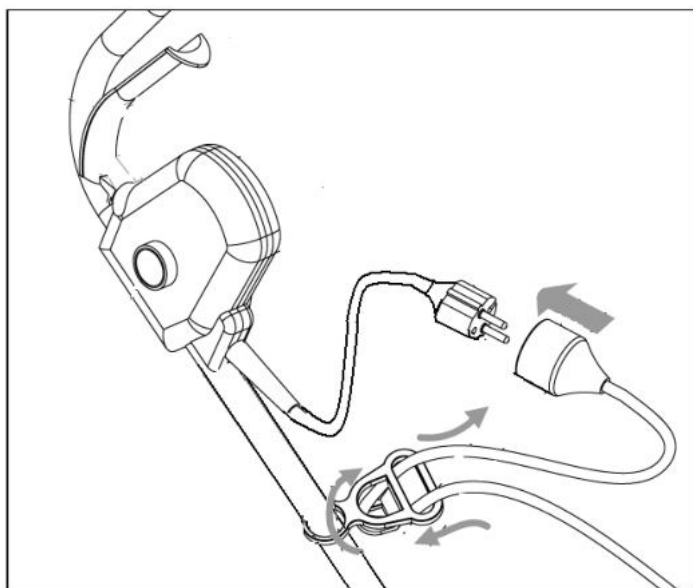
Fixation du boîtier de commande

Placez le boîtier avec l'interrupteur et la fiche électrique (1) sur le mancheron supérieur (4) et fixez-le à l'aide de deux vis ST4 x 20.

Utilisez les deux colliers serre-câbles (11) pour fixer le câble sur le mancheron

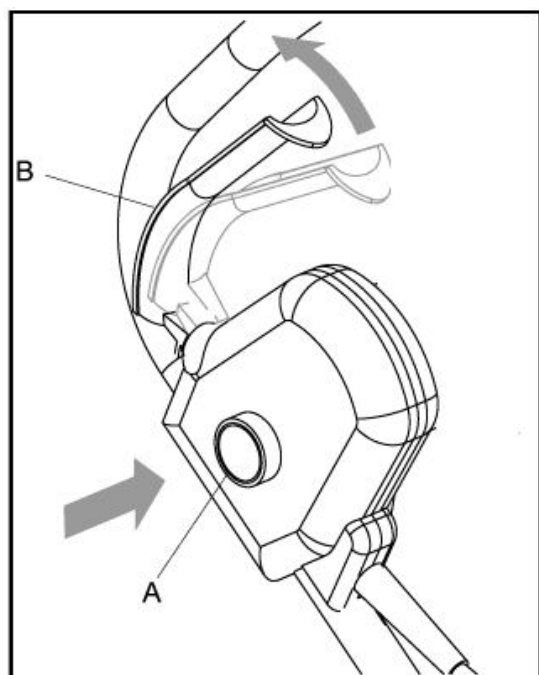
UTILISATION

Fig. 3 : Branchement à l'alimentation électrique



Branchez la rallonge dans la fiche électrique et attachez-la sur la fixation de la rallonge.

Fig. 4 : Mise en marche de l'appareil



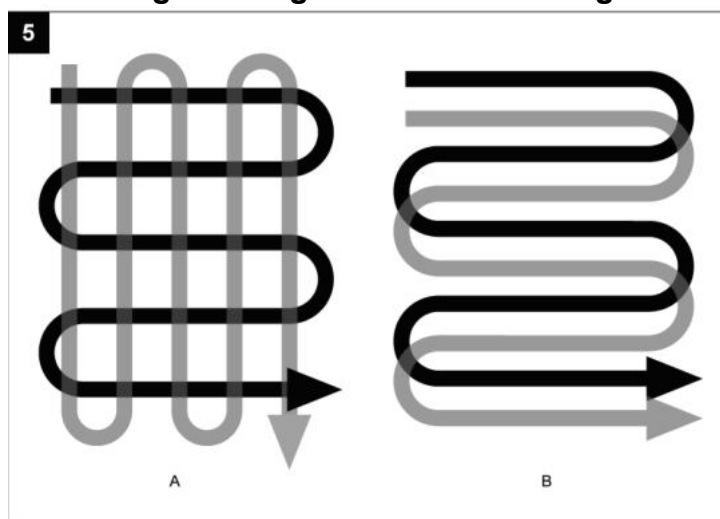
- Appuyez l'interrupteur A puis tirez le levier d'enclenchement B contre le mancheron. Le moteur se met en marche et les fraises commencent à tourner.
- Maintenez le levier d'enclenchement tiré tout en relâchant l'interrupteur
- Pour arrêter l'appareil, relâchez le levier d'enclenchement afin qu'il revienne automatiquement à sa position de départ.

Utilisez la bineuse pour briser les mottes de terre, préparer le terrain à l'ensemencement et pour retourner la terre des jardins et des jardinières. La bineuse peut également creuser des petits trous pour planter des jeunes arbres ou des plantes.

Conseils

- Déplacez l'appareil jusqu'à la zone de travail avant de démarrer le moteur.
- Maintenez fermement l'appareil lorsque vous le mettez sous tension.
- Les fraises tirent le cultivateur vers l'avant pendant l'utilisation, appuyez légèrement sur le mancheron pour abaisser les fraises.
- En tirant le bineuse vers vous, les fraises creusent plus profond et plus agressivement.
- Pour briser des mottes de terre ou labourer, laissez les fraises tirer la bineuse vers l'avant jusqu'à avoir les bras tendus, puis tirez fermement la bineuse vers vous. En laissant le cultivateur se déplacer en avant et en le retirant en arrière de façon répétée, le travail obtenu sera plus efficace.
- Si la bineuse creuse trop profondément et reste coincée, faites-la bouger doucement d'un côté à l'autre jusqu'à ce qu'elle finisse par repartir en avant.
- Pour préparer un terrain à l'ensemencement, il est recommandé de manœuvrer en suivant l'une des progressions de labourage représentées à la Fig. 5.

Fig. 5 : Progression du labourage



Progression de labourage A – Faites deux passages sur la zone à cultiver, le deuxième passage étant perpendiculaire au premier.

Progression de labourage B – Faites deux passages sur la zone à cultiver, le deuxième passage chevauchant le premier.

- Afin d'éviter de trébucher, faites tout particulièrement attention lorsque vous vous déplacez vers l'arrière et lorsque vous tirez le cultivateur.
- Laissez toujours les fraises tourner à leur vitesse maximale, ne travaillez pas de manière surcharger l'appareil.
- Ne faites jamais passer la bineuse au-dessus de la rallonge et veillez à ce que cette dernière soit toujours dans une position sûre derrière vous.
- Lorsque vous travaillez dans des pentes, travaillez toujours perpendiculairement à la pente, dans une position sécurisée et en équilibre. Ne travaillez pas sur des pentes trop raides.

Protection contre la surchauffe

Si l'appareil est bloqué par un corps étranger ou si le moteur est surchargé, il s'éteint automatiquement grâce au dispositif de protection. Relâchez le levier d'enclenchement et attendez que le moteur refroidisse (environ 15 minutes), puis

redémarrez l'appareil.

Transport

Attention ! Coupez le moteur avant de transporter l'appareil.

Les fraises et l'appareil peuvent être endommagés lors du transport même si vous déplacez l'appareil en ayant coupé le moteur. Evitez que les fraises touchent le sol en transportant l'appareil par sa poignée de transport.

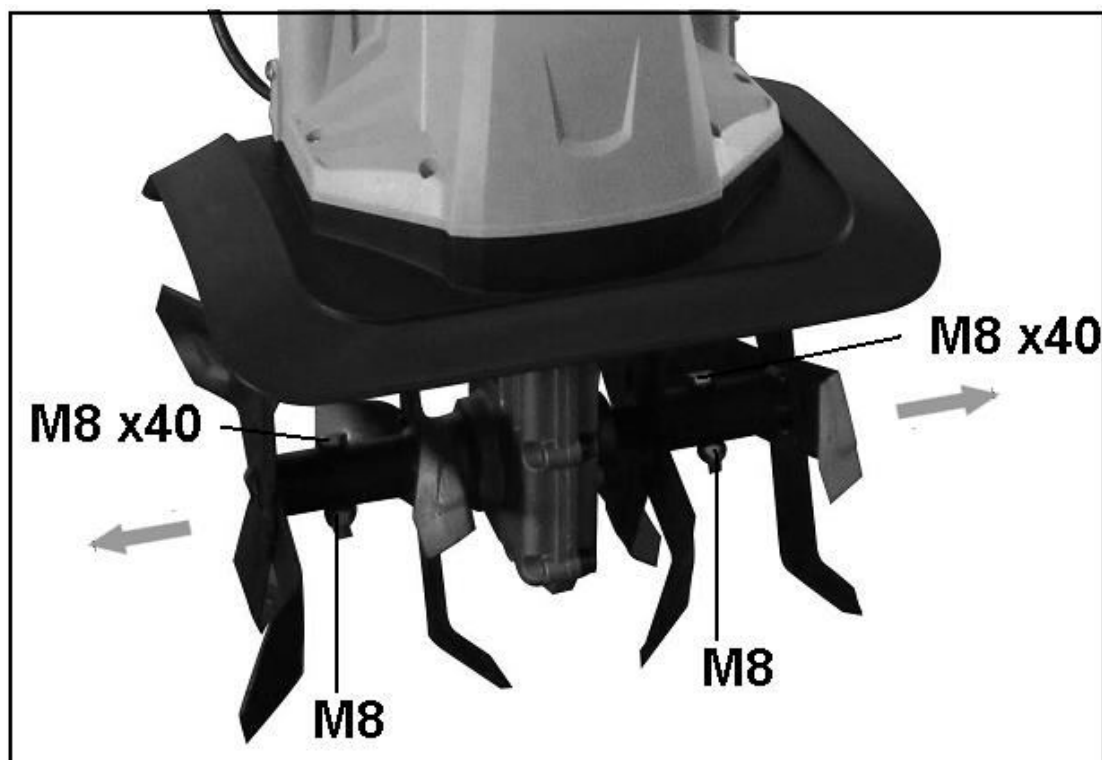
Dégagement des fraises de corps étrangers

Pendant l'utilisation, une pierre ou une racine peut se loger dans les fraises, ou de l'herbe haute ou des mauvaises herbes peuvent s'enrouler autour de leur axe.

Pour dégager les fraises : relâchez le levier d'enclenchement, débranchez la bineuse et délogez ou retirez les obstacles des fraises ou de leur axe.

Pour faciliter le retrait d'herbes hautes ou de mauvaises herbes enroulées autour de l'axe des fraises, retirez une ou plusieurs fraises de leur axe. Consultez la rubrique retrait et installation des fraises du présent manuel.

Fig. 6 : Retrait et installation des fraise



Des fraises usées entraînent de mauvaises performances et une surcharge du moteur. Vérifiez l'état des fraises avant chaque utilisation. Aiguissez ou remplacez les fraises par de nouvelles en cas de besoin. Il est recommandé qu'un spécialiste procède à cette opération.

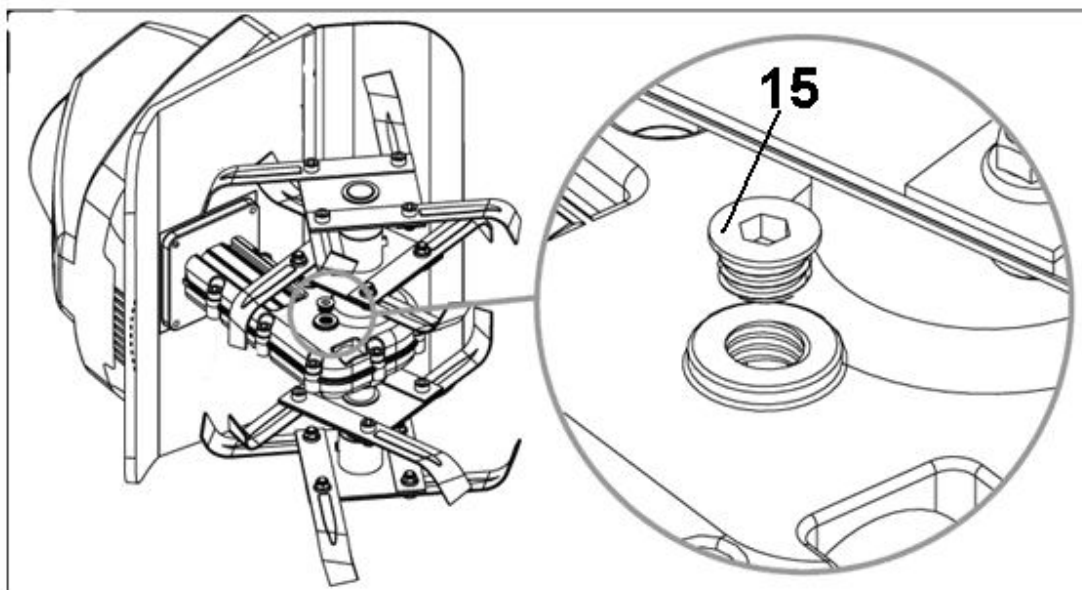
Attention ! Coupez l'alimentation et portez des gants de protection.

Pour retirer entièrement les fraises de leur axe :

- Retirez les boulons M8X40 de l'extrémité de l'axe des fraises.
- Retirez de l'axe le jeu des fraises.
- Inversez les étapes ci-dessus pour installer les fraises.

Vérification de la lubrification de la transmission (Fig. 7)

Fig. 7 : Lubrification



Le bouchon de vidange (15) est situé à la droite du boîtier de transmission.

- Couchez la bêche sur son côté gauche et nettoyez la transmission afin d'empêcher la saleté et les débris de pénétrer avant de retirer le bouchon de vidange.
- A l'aide d'une clé hexagonale de 5 mm, dévissez le bouchon et videz la graisse de transmission usagée.
- A l'aide d'une burette à graisse, ajoutez de la graisse de haute qualité pour automobile jusqu'à ce que la graisse commence à suinter autour du trou.
- Si nécessaire, démontez les fraises.
- Remplacez le bouchon de vidange.

MAINTENANCE

Avant d'effectuer tout travail d'entretien ou de nettoyage, coupez l'alimentation électrique en débranchant la fiche de la rallonge.

Avant chaque utilisation de l'appareil

- Vérifiez si la rallonge n'est pas endommagée ou usée. Remplacez la rallonge si elle est fissurée, fendue ou endommagée.
- Vérifiez l'état des fraises et assurez-vous que toutes les pièces sont bien fixées.
- Si nécessaire, dans le cas où les fraises sont émoussées, apportez l'appareil dans un atelier spécialisé en vue d'une réparation.

Une fois par saison

- Lubrifiez les fraises et leur axe.
- A la fin de la saison, faites vérifier l'appareil et procédez à son entretien dans un atelier spécialisé.

Nettoyage de l'appareil

Attention ! Nettoyez toujours l'appareil après utilisation. Le fait de ne pas procéder à un nettoyage adéquat peut entraîner l'endommagement de l'appareil ou un

dysfonctionnement.

Avertissement ! Le travail au niveau des fraises de l'appareil peut entraîner des blessures. Portez des gants de protection.

Dès que possible, nettoyez l'appareil après avoir terminé le travail au niveau des dents.

- Nettoyez la partie se situant sous le boîtier autour des fraises, ainsi que le bouclier protecteur et le garde-boue, avec une brosse à récurer, et avec une brosse ou un chiffon doux légèrement humidifié avec un mélange de savon doux et d'eau. Ne projetez jamais d'eau.
- Pour enlever la terre et les débris des dents et de la transmission, utilisez une brosse dure ou un chiffon humide.
- Nettoyez le ventilateur et retirez les restes d'herbe ou de saleté.
- Une fois l'appareil nettoyé, essuyez les dents et leur axe et appliquez une fine couche de graisse.

STOCKAGE

L'appareil doit toujours être remisé dans une pièce à l'abri de l'humidité et de la saleté et hors de portée des enfants.

Lors de périodes de remisage prolongées, par exemple pendant l'hiver, veillez à ce que l'appareil soit à l'abri de la corrosion et du gel.

A la fin de la saison, ou dans le cas où l'appareil n'est pas utilisé pendant plus d'un mois :

- Nettoyez l'appareil
- Essuyez toutes les surfaces métalliques avec un chiffon imbibé d'huile afin de les protéger de la corrosion (huile non résineuse) ou vaporisez une fine couche d'huile.
- Abaissez la barre de guidage et stockez l'appareil dans un lieu adéquat.

ELIMINATION



Ne pas jeter cet appareil avec les déchets ménagers ordinaires. Conformément à la directive européenne [2012/19/EU](#) relative aux déchets d'équipements électriques ou électroniques (DEEE) et à sa transposition dans la législation nationale, les appareils électriques doivent être collectés à part et être soumis à un recyclage respectueux de

l'environnement.

Ne jetez jamais des liquides résiduels dans les ordures ménagères non plus. Ils doivent également être collectés séparément et éliminés d'une manière écologique appropriée.

DEPANNAGE

Dépannage

Le tableau suivant montre les types de pannes et vous indique comment vous pouvez y remédier si votre machine ne fonctionne pas correctement. Si malgré cela vous n'arrivez pas à localiser le problème et à le résoudre, contactez votre service après-vente.

Attention : Avant de procéder au dépannage, arrêtez l'appareil et retirez la fiche de la prise de courant.

Problem	Possible causes	Remedy
Le moteur ne démarre pas	Pas d'électricité	Vérifiez la connexion électrique
	Câble défectueux	Vérifiez le câble, branchez-le, remplacez-le si nécessaire, ou faites-le réparer par une personne qualifiée
	fiche / interrupteur défectueux	Procédez à une réparation dans un atelier spécialisé
	Protection contre la surchauffe activée	1. Largeur de travail trop importante, réduisez-la 2. Lames obstruées, retirez l'obstacle 3. Sol trop dur, sélectionnez la largeur de travail adéquate et déplacez plusieurs fois l'appareil d'avant en arrière tout en réduisant la vitesse d'utilisation. attendez que le moteur refroidisse pendant environ 15 minutes avant de reprendre le travail
Bruits anormaux	La fraise est coincée	Mettez l'appareil hors tension et attendez son arrêt total. Retirez les objets
	Le lubrifiant est épuisé	Procédez à une réparation dans un atelier spécialisé
	Boulons, écrous ou autres composants de fixation desserrés	Reserrez tous les composants, contactez un atelier spécialisé si le bruit persiste
Vibrations anormales	Fraises endommagées ou usées	Remplacez les fraises ou faites-les vérifier par un atelier spécialisé
	Largeur de travail trop importante	Utilisez la largeur de travail adéquate
Mauvais résultats de scarification	Largeur de travail trop réduite	Utilisez la largeur de travail adéquate
	Fraises usées	Remplacez les fraises ou faites-les vérifier par un atelier spécialisé

CONDITIONS DE GARANTIE BESTGREEN

Votre produit a fait l'objet de contrôles rigoureux à tous les stades de sa fabrication. Il est donc garanti 2 ans à compter de la date d'achat. Conservez votre ticket de caisse qui fera office de justificatif d'achat.

En cas de dysfonctionnement, retournez impérativement votre produit dans votre point de vente.

Les pièces dites « d'usure » ou consommables (lames, chaînes, guides, courroies, couteaux, arbres support de couteaux, câbles, roues et enjoliveurs, déflecteurs, sac de récupération, garnitures de frein et d'embrayage etc...) ainsi que les accessoires ne sont pas couverts par cette garantie.

La garantie ne s'appliquera pas en cas d'utilisation incorrecte ou en cas d'intervention technique par une personne étrangère à notre SAV et notamment dans les cas suivants :

- Le produit a été utilisé dans un but commercial, professionnel ou a été loué.
- Le produit a subi des dommages à cause d'objets étrangers, de substances ou à cause d'accidents.
- Le produit a subi des dommages dus au mauvais branchement ou à l'alimentation.
- Le produit a subi des avaries dues à des modifications ou l'adjonction de pièces « non d'origine »
- Le produit a subi des dommages dus au non-respect des instructions figurant dans la notice d'utilisation, notamment en cas de défaut de maintenance.

Fordítása az eredeti kezelési utasítás

RET 3275

Elektromos talajlazító



Gyártó:

GARLAND distributor, s.r.o., Hradecká 1136, 50601 Jičín, Cseh Köztársaság

Típus	RET 3275
Feszültség:	230V, 50 Hz
Áramfogyasztás	750 W
Üresjárat fordulatszám:	380min ⁻¹
Munkaszélesség	32 cm
Kultivátorfogak átmérője	20,5 cm
Hangnyomásszint, LpA	79dB(A) k=3 dB(A)
Hangteljesítményszint, LwA	93 dB(A) k=3 dB(A)
Súlyozott effektív rezgés gyorsulás	L=1,153 m/s ² , R=1,158 m/s ² , K = 1,5 m/s ²

Zaj/Súlyozott effektív rezgés gyorsulás adatai

Az EN 709 szabvány szerint meghatározott hangértékek.

Súlyozott effektív rezgés gyorsulási értékek (a három vektor összege) az EN 709 szabvány szerint vannak meghatározva.

:

A jelen tájékoztató lapon megadott súlyozott effektív rezgés gyorsulás az EN 709 szabványban meghatározott egységesített teszt alapján van mérve, és így egyik szerszámnál mért értékek másik szerszámnál mért értékekkel összevethetők.

Az érték felhasználható a súlyozott effektív rezgés gyorsulásnak való kitettség mértékének előzetes becsléséhez is.

A megadott súlyozott effektív rezgés gyorsulási érték a szerszám főbb alkalmazásaira vonatkozik. Ha viszont más alkalmazásokra, más tartozékokkal használják, vagy nincs megfelelően karbantartva, a súlyozott effektív rezgés gyorsulás a megadott értéktől eltérhet. Ettől jelentősen megemelkedhet a kezelőnek a munkavégzés teljes időtartama alatti kitettségi szintje.

A súlyozott effektív rezgés gyorsulásnak való kitettség mértékének becslésekor azokat az időtartamokat is figyelembe kell venni, amikor a szerszám ki van kapcsolva, vagy amikor működésben van, de éppen nem végeznek vele munkát. Ettől jelentősen csökkenhet a kezelőnek a munkavégzés teljes időtartama alatti kitettségi szintje.

További biztonsági intézkedéseket is kell hozni, amelyek védik a kezelőt a súlyozott effektív rezgés gyorsulás hatásától, például: a szerszám és tartozékainak karbantartása, a kezek melegen tartása, munkaritmus megszervezése.

A SZIMBÓLUMOK JELENTÉSE

A szimbólumok azért szerepelnek a kézikönyvben, hogy felhívják a kezelő figyelmét a lehetséges veszélyekre. A biztonsági szimbólumokat és az őket kísérő magyarázatokat tökéletesen meg kell érteni. A figyelmeztetések önmagukban nem szüntetik meg a veszélyeket, és nem pótolják a balesetek elkerülése érdekében megteendő helyes intézkedéseket.



Ez a szimbólum a biztonsági magyarázat előtt azt jelzi, hogy vigyázat, figyelmeztetés vagy veszély. Ha ezt a figyelmeztetést figyelmen kívül hagyja, önmagát és másokat baleset veszélyének teszi ki. Sérülés, tűz vagy áramütés veszélyének korlátozása érdekében mindig tartsa be a megadott ajánlásokat.

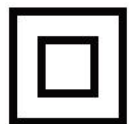


Olvassa el a kezelési kézikönyvet.

A szerszám használata előtt nézze meg ebben a kézikönyvben a vonatkozó fejezetet.



Megfelel az európai szabványoknak.



Ez a II. osztály szimbólum azt jelzi, hogy a termék helyesen van szigetelve. Ezért ezt a gépet nem kell földelni.

IPX4

Fröccsenésálló.



Viseljen hallásvédőt.



Viseljen védőszemüveget.



Elrepülő részecskék miatti sérülés veszélye! Mindig tartson kellően biztonságos távolságot. Óvakodjon az elrepülő tárgyaktól. A közelben tartózkodók géptől legalább 15 méterre legyenek.



Ha a kábel sérült vagy összekuszálódott, húzza ki a dugaszt a konnektorból.



KIKAPCSOLÁS: Tisztítás vagy karbantartás előtt húzza ki a gép dugaszát a konnektorból.



Kezét és lábát tartsa távol a vágószerkezettől!



Esőben ne használja a gépet, és ne hagyja kint a szabadban.



A szükségtelen anyagokat hasznosítsa újra, ahelyett hogy hulladékként kidobná. Az összes szerszámot, tömlőt és csomagolóanyagot össze kell válogatni, majd eljuttatni a helyi hulladékhasznosító telepre, és környezetbiztonságos módon megsemmisíteni.

BIZTONSÁGI FIGYELMEZTETÉSEK

ÁLTALÁNOS BIZTONSÁGI ÚTMUTATÁSOK

Ügyelni kell arra, hogy gyermekek ne játszhassanak a géppel.

1. Oktatás

- a) Gondosan olvassa el az útmutatásokat. Ismerje meg a kezelőszerveket és a berendezés helyes használatát.
- b) Soha ne engedje, hogy gyermekek vagy ezen útmutatásokat nem ismerő személyek használják a gépet. Előfordulhat, hogy a helyi rendelkezések korhatárt írnak elő a kezelő számára.
- c) Soha ne dolgozzon, amíg emberek, különösen gyermekek vagy házikedvenc állatok vannak a közelben.
- d) Tartsa szem előtt, hogy a gép kezelője vagy felhasználója felelős a másoknak okozott balesetért, veszélyhelyzetért vagy anyagi kárért.

2. Előkészítés

- a) Munka közben mindig megfelelő lábbelit és hosszúnadrágot viseljen. Mezítláb vagy nyitott szandálban ne működtesse a gépet.
- b) Alaposan vizsgálja át a területet, amelyen a géppel dolgozni fog, és távolítsa el minden olyan tárgyat, amelyet a gép elrepíthet.
- c) Használat előtt vizuálisan mindig ellenőrizze, hogy a szerszám nem kopott vagy sérült-e. Az elkopott vagy sérült alkatrészeket és csavarokat a kiegyensúlyozottság megtartása érdekében mindig egyszerre, készletben cserélje.

3. A gép kezelése

- a) Viseljen védőszemüveget vagy biztonsági szemüveget.
- b) Csak nappali vagy jó mesterséges megvilágítás mellett dolgozzon.
- c) Lejtőn-emelkedőn mindig biztos lábon álljon.
- d) A géppel soha ne futólépésben, hanem csak sétatempóban dolgozzon.
- e) Forgó kerékkel ellátott gépekkel lejtőn/emelkedőn mindig csak keresztben, soha nem fel- vagy lefelé haladva dolgozzon.
- f) Legyen különösen körültekintő, amikor a lejtő/emelkedő iránya változik.
- g) Túl meredek lejtős/emelkedős terepen ne dolgozzon.
- h) Legyen különösen körültekintő, amikor megfordítja vagy önmaga felé húzza a gépet.
- i) A motort óvatosan, a gyártó útmutatásai szerint indítsa be, és lábát a géptől jó messzire tartsa.
- j) Kezét és lábát ne tegye forgó alkatrészek közelébe vagy alá.
- k) Működésben lévő gépet soha ne emeljen fel és ne hordozzon.
- l) Soha ne működtesse a gépet, ha a védőburkolat sérült vagy nincs a helyén.
- m) Csak a gyártó által ajánlott cserealkatrészeket és tartozékokat használjon.
- n) Áramtalanítsa a gépet, mielőtt ellenőrzi, tisztítja vagy munkát végez rajta, valamint amikor használaton kívül van.

4. Karbantartás és tárolás

- a) Minden csavart és csavaranyát tartson szorosan meghúzva, hogy a gép biztonságos működési állapotban legyen.
- b) A biztonság érdekében cserélje ki az elkopott vagy sérült alkatrészeket.

Figyelmeztetés: A gép használatakor be kell tartani a biztonsági szabályokat. A

gép használata előtt a saját és a közelben tartózkodók biztonsága érdekében olvassa el ezeket az útmutatásokat. Kérjük, az útmutatásokat tartsa biztonságos helyen, hogy később is olvashassa őket.

A gép kezelése előtt

- A gépet használat előtt helyesen kell összeszerelni.
- A gépet használat előtt alaposan ellenőrizni kell. Jó állapotban lévő géppel kell dolgoznia. Ha a kezelő számára veszélyt jelentő hibát fedez fel a gépen, a hiba kijavításáig ne használja.
- A biztonság érdekében cserélje ki az elkopott vagy sérült alkatrészeket. Csak eredeti cserealkatrészeket használjon. A nem a gép gyártója által gyártott alkatrészeknél előfordulnak, hogy nem pontosan illenek a géphez, és sérülésveszélyt okozhatnak.
- Használat előtt minden idegen tárgyat el kell távolítani a pázsitról, és a gép használata közben is figyeljen az idegen tárgyakra.
- Megfelelő öltözéket viseljen. A gép használata közben az alábbi ruházatot viselje:
 - Gumikesztyű és megfelelő lábbeli viselése ajánlatos.
 - Hosszú haj befedésére viseljen hajvédő hálót.
 - Laza öltözéket és ékszert ne hordjon mert az beleakadhat a forgó kultivátorfogakba.

A gép helyes használata

A felhasználó a géppel végzett munka során harmadik felek irányában felelős.

- Csak rendeltetésszerűen használja a gépet.
- Föld alatti elektromos kábelek, telefonvezetékek, csővezetékek vagy tömlők közelében ne dolgozzon vele.
- Mielőtt a hálózati konnektorra dugaszolja, bizonyosodjon meg arról, hogy a konnektor műszaki jellemzői kifogástalanok, és megfelelnek a gép adattábláján feltüntetetteknek.
- A gép használata csak akkor engedélyezett, ha a vezetőrud által biztosított távolság az előírásnak megfelel.
- Ne működtesse a gépet olyan lejtőn/emelkedőn, amely a biztonságos kezeléséhez túl meredek. Lejtőn/emelkedőn lassítson, és győződjön meg arról hogy lába biztosan áll a talajon.
- A munka kezdése előtt bizonyosodjon meg arról, hogy a kultivátorfogak nem érnek hozzá idegen tárgyakhoz, és teljesen szabadon mozoghatnak.
- Markolja meg erősen, mindkét kezével a vezetőrudat. Soha ne működtesse a gépet félkézzel.
- Számítson arra, hogy a gép váratlanul felfelé vagy előre ugorhat, ha a kultivátorfogaknak szélsőségesen kemény, döngölt talajba vagy fagyott felületbe vagy betemetett akadályokba (pl. nagy kövek, gyökerek vagy tuskók) kell hatolniuk.
- Kezét, lábát és egyik testrészét vagy ruházatát se vigye a forgó kultivátorfogak közelébe.



Vigyázat! Sérülésveszély!

- Csak sétáló tempóban haladjon a géppel. Ne nyúljon ki túl messzire. Mindig biztos lábon álljon, és tartsa meg egyensúlyát.
- Munka közben ne feledkezzen meg a hosszabbító kábelről. Vigyázzon, el ne essen a kábelben. A kábelt mindig a kultivátorfogaktól messze vezesse el.
- Ha a gép idegen tárgyba ütközik, ellenőrizze, nem keletkezett-e rajta sérülés, és végezze el a szükséges javításokat a munka újrakezdése vagy folytatása előtt.
- Ha a gép rendellenes vibrációt kelt, kapcsolja ki a motort, és azonnal keresse meg az okát. A vibráció általában hibára figyelmeztet.
- A vezetőrudat tartva emelje fel a gépet, és úgy vigye át egyik helyről a másikra.
- Mindig kapcsolja ki a gépet, húzza ki a dugaszát a konnektorból, és várja meg a leállítását, mielőtt ellenőrzi, tisztítja, karbantartja a gépet, vagy amikor az nincs használatban.



Vigyázat! A kultivátorfogak kikapcsolás után nem azonnal állnak le.

Elektromos biztonság

Ha a tápkábel sérült, a veszély elkerülése végett a gyártóval, szervizügynökével vagy hasonló szakképzettségű személlyel ki kell cseréltetni.

- A hálózati feszültség meg kell hogy feleljen a techN1Cal adattáblán feltüntetett feszültségnek (230V~50Hz). Másféle áramforrást ne használjon.
- A tápvezetékhez 10-30 mA tartományban működésbe lépő biztonsági áramkör-megszakító használata ajánlatos. Kérjen tanácsot megbízható villanyszerelőtől.
- A gépet soha ne tolja keresztül a hosszabbító kábelen, mert elvághatja a kábelt. Mindig biztosan tudnia kell, hol fekszik a kábel.
- A hosszabbító kábel csatlakoztatásához használjon speciális kábeltartót.
- Esőben soha ne használja a gépet. Igyekezzen megelőzni, hogy benedvesedjen, vagy nedvességnek legyen kitéve. Éjszakára ne hagyja kint a szabadban. Nyirkos vagy nedves fűvet ne vágjon.
- Rendszeresen és minden használat előtt ellenőrizni kell, hogy a kábel nincs-e megsérülve vagy elöregedve. Ha nincs jó állapotban a kábel, ne használja a gépet, hanem juttassa el egy megbízott szervizbe.
- Csak kültéri használatra alkalmas hosszabbító kábelt használjon. Tartsa távol a vágási területtől, nyirkos, nedves vagy olajos felületektől vagy éles peremektől, valamint hőtől és fűtőanyagoktól.
- A hosszabbító kábel mobil konnektora meg kell hogy feleljen az ezzel kapcsolatos előírásoknak. Legalább 1,5 mm² keresztmetszetű és megfelelő hosszúságú harmonizált gumikábelt (H07RN-F) használjon.

RENDELTETÉSSZERŰ HASZNÁLAT

Ez a gép elektromos kultivátorral való használatra készült - csak felásott virágágyásokban göröngyök összezúzására - és csak magánhasználatú földeken és kertekben használható. Nem szántásra készült.

Nem közterületeken, parkokban, sportpályákon, a mezőgazdaságban vagy az erdészetben való felhasználásra terveztük.

Bármilyen más célra történő felhasználása helytelen és nem engedélyezett. A más célú felhasználás miatt bekövetkező károsodásért és sérülésért a gyártó nem felelős. A felhasználó a gép használatával járó minden veszélyért teljes mértékben felelős.

Kettős szigetelés

Az elektromos talajlazító kettős szigetelésű. Ez annyit jelent, hogy a külső fémrészek az áramellátástól szigetelve vannak.

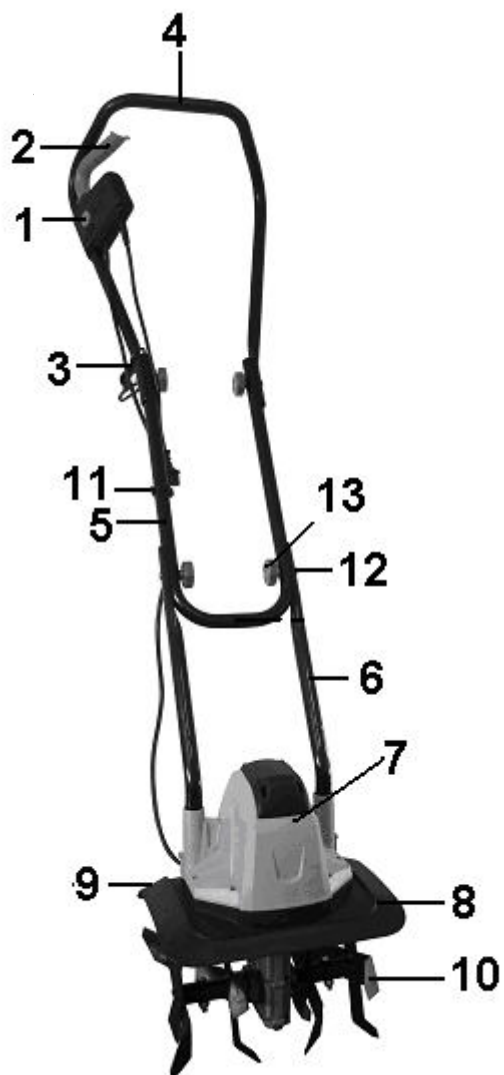
Ezt úgy valósítják meg, hogy szigetelő réteget helyeznek az elektromos és mechanikus részek közelébe. A kettős szigetelés a lehető legnagyobb biztonságot adja Önnek.

Túlmelegedés elleni védelem

Ha a gép elakad egy idegen tárgyban, vagy a motor túl van terhelve, a védőszerkezet automatikusan lekapcsolja a motort. Engedje el az indítókart, és várja meg a motor lehűlését (kb. 15 perc), majd indítsa újra a gépet.

FŐ ALKATRÉSZEK LISTÁJA

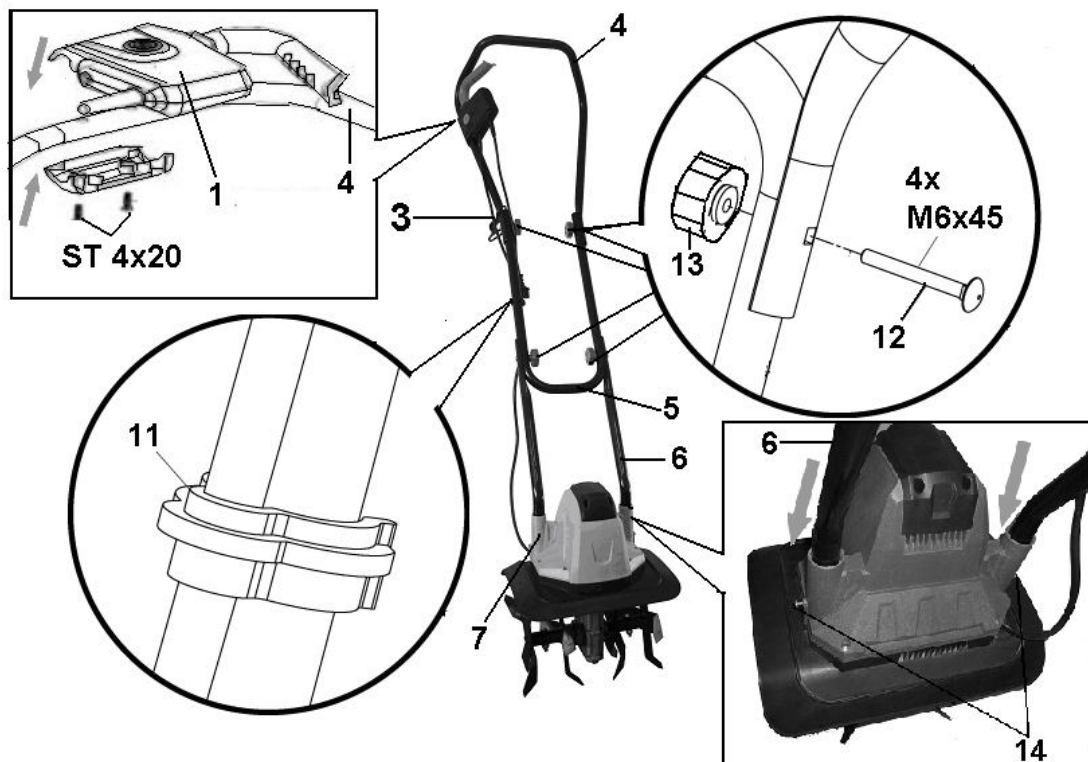
Megnevezés (1. ábra)



1. Biztonsági kapcsoló
2. Indítókar
3. Kábelvédő
4. Vezetőrúd, felső rész
5. Hordfogantyú
6. Vezetőrúd, alsó rész
7. Motorház
8. Sárvédő
9. Védőpajzs
10. Kultivátorfogak
11. Kábelkapocs
12. Csavar, M6x45
13. lengőanya

ÖSSZESZERELÉS

2. ábra



A vezetőrúd alsó részének felszerelése

Illessze a vezetőrúd alsó részét (6) a motorházba (7), és a két mellékelt M4X20 csavarral rögzítse

A hordfogantyú felszerelése

Szerelje fel a vezetőrúd alsó részét (6) és a hordfogantyút (5) úgy, hogy mindkét oldalon beilleszti a mellékelt csavarokat (12) és a lengőanyát (13).

A felső vezetőrúd felszerelése

Csúsztassa rá a kábelvédőt (3) a felső vezetőrúdra.

Szerelje fel a vezetőrúdat úgy, hogy mindkét oldalon beilleszti a mellékelt csavarokat (12) és a lengőanyát (13).

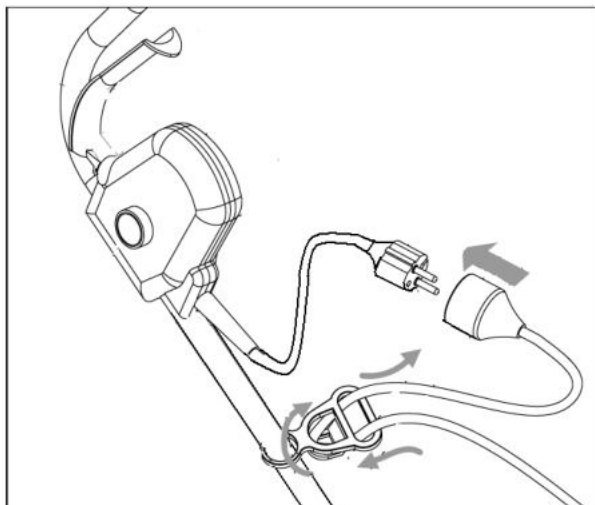
Biztonsági kapcsoló felszerelése

Illessze a biztonsági kapcsolót (1) a vezetőrúd felső részéhez (4), és a két mellékelt ST4x20 csavarral rögzítse

A mellékelt két kábelkapocs (11) felhasználása a kábel tartásához.

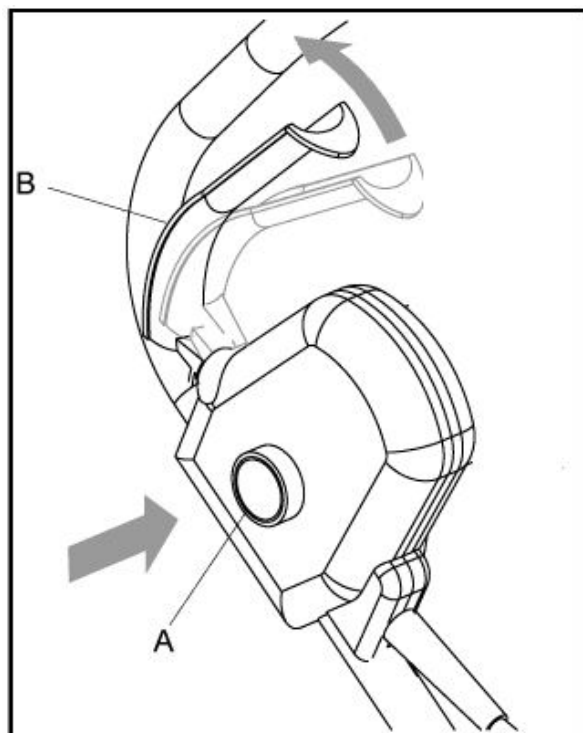
A GÉP KEZELÉSE

Csatlakoztatás a hálózatra (3. ábra)



Dugaszolja a gép csatlakozókábelét a dugaszba, és biztosítsa a kábelvédővel.

Beindítás (4. ábra)

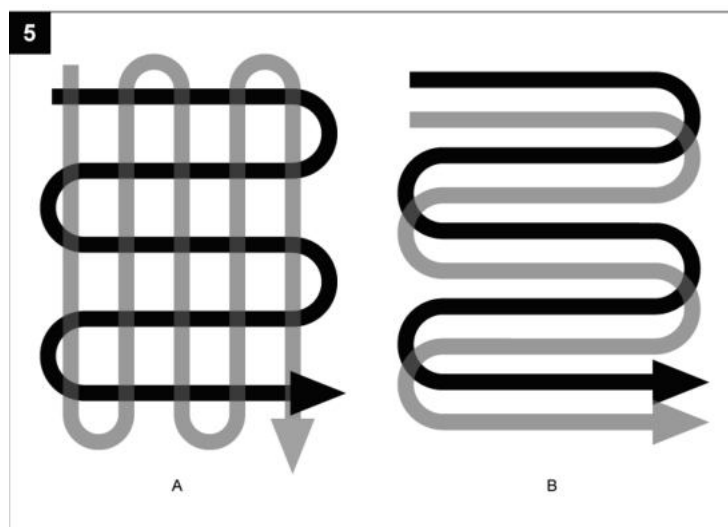


- Nyomja meg a kapcsoló-dugasz kombináció „A” biztonsági rögzítógombját, majd húzza a „B” indítókapcsolót a rúddal szemben. A motor beindul, és a kultivátorfogak forogni kezdenek.
- A kapcsolót tartsa, amikor a biztonsági rögzítógombot elengedi.
- A gép leállításához engedje el az indítókapcsolót, és az automatikusan visszatér a kiinduló helyzetébe.

A talajlazítót rögök töréséhez, veteményágyak készítéséhez, kertek és virágágyak gondozásához használja. A talajlazítóval kis lyukakat is áshat facseteték vagy cserepes növények kiültetéséhez.

Tippek

- A gépet a motor beindítása előtt vigye a munkaterületre.
- Bekapcsolás közben erősen tartsa.
- A kultivátorfogak működés közben előre húzzák a talajlazítót, nyomja meg a vezetőrudat, hogy a kultivátorfogak lassan lejjebb menjenek.
- Ha hátra, önmaga felé húzza a talajlazítót, a kultivátorfogak mélyebben és agresszívebben ásnak be a földbe.
- Rögök aprításához vagy mély műveléshez hagyja, hogy a kultivátorfogak előre húzzák a gépet addig, ameddig a karjával elér, majd erősen húzza hátra önmaga felé. Ha többször egymás után hagyja a gépet előre mozogni, majd önmaga felé hátrahúzza, a gép a leghatékonyabban fog működni.
- Ha a talajlazító mélyen beássa magát, és nem tud tovább menni, finoman himbálja oldalirányban, hogy ismét előre tudjon haladni.
- Veteményágyás készítéséhez az 5. ábrán bemutatott egyengetési minták egyikének használatát javasoljuk.



„A” egyengetési minta – végezzen az egyengetendő talajon két munkamenetet, a második az elsővel derékszöget zárjon be.

„B” egyengetési minta – végezzen az egyengetendő talajon két munkamenetet, a második átfedésben legyen az elsővel.

- Amikor hátrafelé mozog, és amikor a gépet húzza, különösen ügyeljen arra, hogy el ne essen.
- Mindig hagyja a kultivátorfogakat csúcssebességen forogni; ne terhelje túl a gépet.
- Soha ne tolja át a gépet a hosszabbító kábelen; ügyeljen arra, hogy az mindig biztos helyen a háta mögött legyen.
- Lejtőn és emelkedőn végzett munka közben a lejtés irányához képest átlósan, stabil és biztonságos testtartásban álljon. Szélsőségesen meredek lejtős/emelkedős terepen ne dolgozzon.

A gép szállítása

Vigyázat! A gép szállítása előtt kapcsolja ki a motort.

A kultivátorfogak és a gép álló motor mellett is sérülhetnek, pl. ha kemény talajon mozgatja. A gépet a vezetőrúdnál fogva szállítsa, hogy a kultivátorfogak ne érjenek a talajhoz.

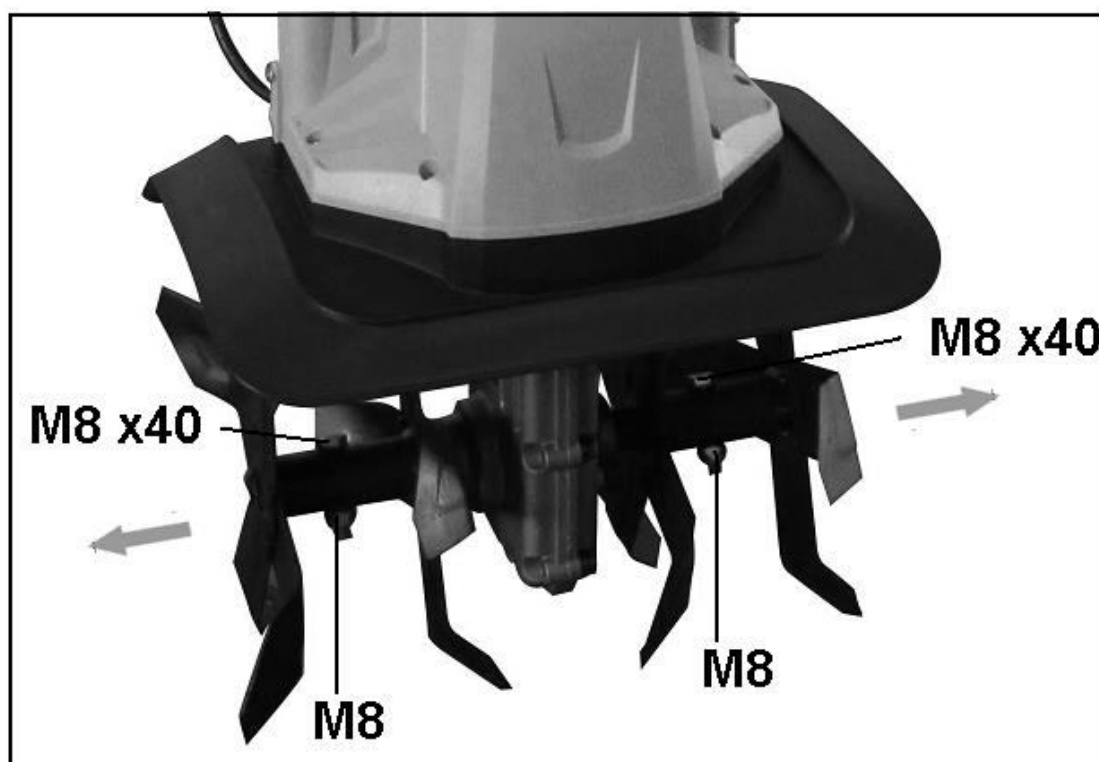
A kultivátorfogak megtisztítása idegen tárgyaktól

Munka közben kő vagy gyökér akadhat a kultivátorfogakba, vagy magas fű, illetve gyomnövények csavarodhatnak a kultivátorfog tengelye köré.

A kultivátorfogak megtisztításához engedje el az indítókapcsolót. Húzza ki a gépet a konnektorból, és mozdítsa ki vagy távolítsa el az akadályokat a kultivátorfogakról vagy a tengelyükről.

Megkönnyítheti a kultivátorfog tengelyére csavarodott magas fű vagy gyom eltávolítását, ha leveszi egyik mindegyik kultivátorfogat a tengelyéről. A kultivátorfogak le- és felszerelésének módját megtalálja a kézikönyvben.

A kultivátorfogak le- és felszerelése (6. ábra)



A lekopott kultivátorfogak gyengítik a gép teljesítményét és túlterhelik a motort. Minden használat előtt ellenőrizze a kultivátorfogak állapotát. Szükség esetén élezze meg vagy cserélje ki a kultivátorfogakat. Ezt ajánlatos szakemberrel végeztetni.

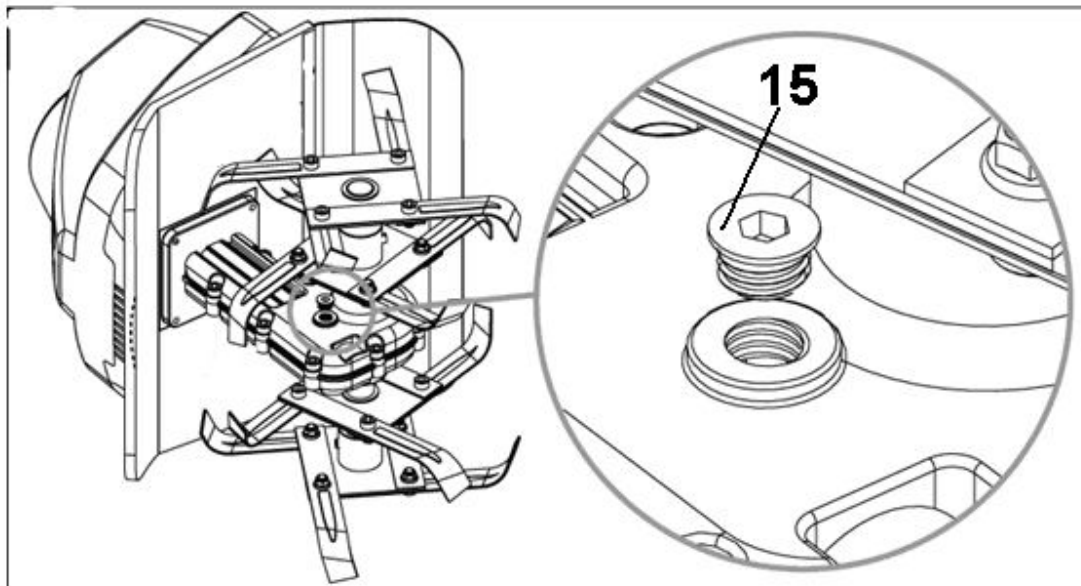
Vigyázat! Kapcsolja le a gépet a hálózatról, és viseljen védőkesztyűt.

A komplett kultivátorfog leszerelése a tengelyről:

- Csavarja le az M8X40 hatszögfejű csavart a tengely végéről.

- Vegye le a kultivátorfogat a tengelyről.
- A kultivátorfog felszereléséhez a fenti lépéseket fordított sorrendben végezze el.

Az áttételház kenésének ellenőrzése (7. ábra)



A leeresztő csavar (15) az áttételház jobb oldalán van elhelyezve.

- Fektesse a gépet a bal oldalára, tisztítsa le az áttételházzal a piszkot és törmeléket, mielőtt kicsavarná a leeresztő csavart.
- 5 mm-es imbuszkulccsal csavarja ki a leeresztő csavart, és távolítsa el a zsírt az áttételházból.
- Zsírópisztollyal addig töltsön bele jó minőségű, autók kenéséhez is használt zsírt, amíg az el nem kezd szivárogni a zsírzónyílás furatának pereme körül.
- Ha szükséges, szerelje le a kultivátorfogakat.
- Csavarja vissza a leeresztő csavart.

KARBANTARTÁS

Karbantartás előtt szüntesse meg a gép áramellátását, azaz húzza ki a dugaszát a hosszabbító kábel konnektorából.

A gép minden használata előtt

- Ellenőrizze, nem sérült vagy előregedett-e a kábel. Ha repedés, hasadás vagy más sérülés van rajta, cserélje ki.
- Ellenőrizze a vágóhenger állapotát, és bizonyosodjon meg arról, hogy a menetes csatlakozások biztonságosan meg vannak húzva.
- Ha a kultivátorfogak életlenek, szakműhelyben éleztesse meg.

Szezononként egyszer

- Kenje a kultivátorfogakat és a tengelyt.
- A szezon végén ellenőriztesse és szervizeltesse szakműhelyben.

Tisztítás

Vigyázat! Használat után mindig tisztítsa meg a gépet. Megfelelő tisztítás elmulasztása a gép károsodásához vagy működési hibájához vezethet.

Figyelmeztetés! Amikor a kultivátorfogakon dolgozik, megsérülhet. Viseljen védőkesztyűt.

Amikor csak lehetséges, a munka befejezése után azonnal tisztítsa meg a gépet.

- Tisztítsa meg a ház alját a kultivátorfogak, a védőpajzs és a sárvédő körül kefével, dörzskefével vagy enyhe szappanos vízbe mártott puha ronggyal. Soha ne fröccsentsen rá vizet!
- Durva kefével vagy nedves ronggyal tisztítsa le a földet és a törmeléket a kultivátorfogakról és az áttételházzal.
- Tisztítsa meg a ventilátort, és távolítsa el a maradék fűvet vagy piszkot.
- Tisztítás után törölje szárazra a kultivátorfogat és a tengelyt, majd vékonyan olajozza be.

TÁROLÁS

A gépet száraz és tiszta helyiségben kell tárolni, ahol gyermekek nem férnek hozzá.

Hosszú ideig tartó tárolás közben, például télen ügyeljen arra, hogy korrózió és fagy ellen védve legyen a gép.

A szezon végén, vagy ha gépet nem fogja egy hónapnál hosszabb ideig használni:

- Tisztítsa meg a gépet.
- Olajjal (gyantamentes olajjal) átitatott ronggyal törölje át a fémfelületeket, hogy védje őket a korrózió ellen, vagy öntsön rájuk vékony olajbevonatot.
- Hajtsa le a vezetőrudat, és tárolja megfelelő helyen.

ÁRTALMATLANÍTÁS



Elektromos szerszámaikat ne a háztartási hulladékkal együtt dobja ki! A 2012/19/EU irányelv (az elektromos és elektronikus berendezések hulladékairól) és annak a nemzeti jogba való beépítése szerint a már nem használható elektromos szerszámokat külön kell begyűjteni és környezetbiztonságos módon ártalmatlanítani.

módon ártalmatlanítani.

A maradvány folyadékokat soha ne öntse a háztartási hulladékba. Azokat is külön kell begyűjteni, és környezetbiztonságos módon ártalmatlanítani.

HIBAELHÁRÍTÁS

Hibakereső szolgálat

Az alábbi tábla mutatja, milyen típusú hibák fordulhatnak elő, és hogy tudja azokat kijavítani, ha a gépe nem megfelelően működik. Ha ennek ellenére sem

találja a hibát és megoldását, forduljon az eladás-utáni ügyfélszolgálathoz.

Vigyázat: Mielőtt elkezdí a hibaelhárítást, állítsa le a gépet, és húzza ki a dugaszát a konnektorból.

A motor nem indul	Nincs áram	Ellenőrizze a hálózati csatlakozást
	Hibás kábel	Ellenőrizze a kábelt, a dugaszt, szükség esetén cserélje, vagy javíttassa meg képzett személlyel
	Hibás biztonsági kapcsoló-dugasz kombináció	Szakműhelyben javíttassa meg
	Bekapcsolt a túlmelegedés elleni védelem	1. Túl mélyre hatol a gép, állítsa kisebb mélységre
		2. A kések elakadnak, távolítsa el az elakadás okozóját
	3. A talaj túl kemény, válasszon helyes munkamélységet, tolja a gépet többször előre-hátra, közben lassítsa a működési sebességet.	
	A munka folytatásával várja meg, amíg lehűl a motor, kb. 15 perc	
Rendellenes zajok	A kés elakadt	Kapcsolja ki a gépet, és várja meg a teljes leállítását. Távolítsa el az idegen tárgyakat
	A kenőanyag fogytán van	Szakműhelyben javíttassa meg
	Laza csavarok, csavaranyák és más biztonsági komponensek	Húzzon meg minden komponenst, ha a zajok nem szűnnek meg, forduljon szakműhelyhez
Rendellenes vibráció	A kések sérültek vagy kopottak	Cserélje ki, vagy ellenőriztesse szakműhellyel
	Túl nagy a munkamélység	Állítsa helyes munkamélységre
Gyengén hasogat a gép	Túl kicsi a munkamélység	Állítsa helyes munkamélységre
	Kopott kések	Cserélje ki, vagy ellenőriztesse szakműhellyel

Tłumaczenie oryginalnej instrukcji obsługi

RET 3275

Rumpel elektryczne



Producent:

GARLAND distributor, s.r.o., Hradecká 1136, 50601 Jičín, Czechy

OBJAŚNIENIE SYMBOLI

W niniejszej instrukcji zastosowano szereg symboli celem zwrócenia uwagi czytelnika na potencjalne zagrożenia. Symbole bezpieczeństwa oraz towarzyszące im objaśnienia muszą zostać zrozumiane. Same ostrzeżenia nie uchronią przed zagrożeniem i nie mogą być traktowane jako substytut prawidłowych metod zapobiegania wypadkom.



Ten symbol, znajdujący się przed wskazówką dotyczącą bezpieczeństwa, oznacza ostrzeżenie, uwagę lub niebezpieczeństwo. Lekceważenie takiego ostrzeżenia może prowadzić do wypadku, w którym może odnieść obrażenia użytkownik lub osoba postronna. Aby zmniejszyć ryzyko odniesienia obrażeń, porażenia prądem lub zapalenia, zawsze stosuj się do podanych zaleceń.

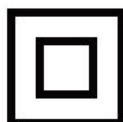


Przeczytaj instrukcję użytkownika.

Przed przystąpieniem do eksploatacji należy zapoznać się z odpowiednim punktem w tej instrukcji.



Produkt zgodny z obowiązującymi normami bezpieczeństwa.



Narzędzie klasy II: urządzenie zostało zaprojektowane jako urządzenie z podwójną izolacją. W związku z tym nie jest konieczne podłączenie urządzenia do gniazdka z uziemieniem.

IPX4

Odporność na zachlapanie



Nosić ochronę uszu.



Nosić okulary ochronne.



Niebezpieczeństwo zranienia ruchomymi częściami! Należy zawsze zachować odpowiednią bezpieczną odległość. Uważać na porzucone przedmioty mogące znajdować się na koszonej powierzchni. Odległość między urządzeniem a osobami postronnymi powinna wynosić przynajmniej 15 metrów.



W przypadku uszkodzenia kabla lub wtyczki należy niezwłocznie wyjąć wtyczkę z gniazda!



Przed rozpoczęciem jakichkolwiek prac konserwacyjnych lub serwisowych należy zdemontować kabel zapłonowy i przeczytać instrukcję.



Trzymać dłonie i stopy z dala od osprzętu tnącego!



Chroń urządzenie przed deszczem.



Nie wyrzucać zbędnych materiałów — należy przekazać je do recyklingu. Wszystkie narzędzia, węże oraz opakowania należy posortować, przekazać do lokalnego centrum recyklingu lub dokonać utylizacji w sposób bezpieczny dla środowiska naturalnego.

OGÓLNE INSTRUKCJE BEZPIECZEŃSTWA

Aby nie dopuścić do zabawy urządzeniem, dzieci powinny pozostawać pod opieką dorosłych.

1). Instruktaż

- a) Prosimy uważnie przeczytać instrukcję. Należy zapoznać się z elementami sterowania i właściwymi metodami używania sprzętu.
- b) Nigdy nie pozwalać na używanie maszyny dzieciom ani osobom, które nie zaznały się z tą instrukcją. Przepisy lokalne mogą ograniczać wiek operatora.
- c) Nigdy nie pracować wtedy, gdy w pobliżu są inne osoby, szczególnie dzieci, lub zwierzęta domowe.
- d) Należy pamiętać o tym, że operator lub użytkownik są odpowiedzialni za nieszczęśliwe wypadki lub zagrożenia wynikające wobec innych osób lub ich mienia.

2). Przygotowanie

- a) Do pracy zawsze zakładać odpowiednie obuwie i długie spodnie. Nie obsługiwać sprzętu boso ani w odkrytych sandałach.
- b) Starannie zbadać teren, gdzie ma być użyty sprzęt, usunąć wszystkie przedmioty, które mogłyby być wyrzucone przez maszynę.
- c) Przed użyciem zawsze sprawdzić wizualnie narzędzia pod względem objawów zużycia lub uszkodzeń. Wymienić zużyte lub uszkodzone elementy, również komplety sworzni – dla zachowania wyważenia.

3). Praca

- a) Prosimy nosić okulary ochronne lub gogle.
- b) Pracę należy wykonywać tylko przy świetle dziennym lub dobrym oświetleniu sztucznym.
- c) Należy zawsze dbać o utrzymanie równowagi na pochyłościach.
- d) Z maszyną należy chodzić, a nie biegać.
- e) Maszyny rotacyjne na kołach: należy pracować w poprzek pochyłości, nigdy w górę i w dół.
- f) Podczas zmian kierunku na pochyłościach należy zachować maksymalną ostrożność.
- g) Nie pracować na nadmiernie stromych pochyłościach.
- h) Utrzymując maszynę przy sobie lub przyciągając ją do siebie należy zachować maksymalną ostrożność.
- i) Silnik należy włączać uważnie i zgodnie z instrukcjami producenta. Stopy należy trzymać w bezpiecznej odległości od narzędzia/-i.
- j) Dłonie i stopy należy trzymać z dala od obracających się części maszyny.
- k) Nigdy nie należy podnosić lub przenosić maszyny, gdy jej silnik jest włączony.
- l) Nigdy nie należy używać maszyny, jeśli którakolwiek z osłon uległa uszkodzeniu lub została zdemontowana.
- m) Należy korzystać wyłącznie części zamiennych i akcesoriów zalecanych przez producenta.
- n) Przed przystąpieniem do czynności kontrolnych, czyszczenia lub używania maszyny należy ją odłączyć od zasilania.

4). Obsługa i złożenie

- a) Aby mieć pewność, że sprzęt jest w stanie bezpiecznym do pracy, należy dokręcać wszystkie narętki, sworznie i śruby.
- b) Ze względów bezpieczeństwa części zużyte lub uszkodzone należy wymieniać.

Przed przystąpieniem do eksploatacji

- Przed przystąpieniem do eksploatacji urządzenie należy prawidłowo zmontować.
- Przed przystąpieniem do eksploatacji urządzenie należy dokładnie sprawdzić. Eksploatacja jest dopuszczalna wyłącznie pod warunkiem, że urządzenie jest w pełni sprawne. W razie jakiegokolwiek uszkodzenia maszyny, które mogłyby zagrażać zdrowiu operatora, należy przerwać eksploatację aż do jego naprawienia.
- Ze względów bezpieczeństwa zużyte lub uszkodzone części należy wymieniać. Używać wyłącznie oryginalnych części zamiennych. Części produkcji innych firm mogą być niedopasowane i mogą stwarzać zagrożenie dla bezpieczeństwa.
- Przed przystąpieniem do eksploatacji z trawnika należy usunąć wszelkie obce przedmioty; ponadto należy zwracać uwagę na ich obecność podczas pracy.
- Należy włożyć odpowiednią odzież. Korzystając z urządzenia, należy mieć na sobie następujące elementy odzieży:
 - Zaleca się nałożenie gumowych rękawic oraz solidnego obuwia.
 - Nosić nakrycie głowy zabezpieczające długie włosy.
 - Unikać luźnej odzieży oraz biżuterii, które mogłyby zostać wciągnięte między obracające się zęby.

Prawidłowa eksploatacja

Podczas eksploatacji urządzenia za bezpieczeństwo osób trzecich odpowiada użytkownik.

- Z urządzenia należy korzystać wyłącznie zgodnie z przeznaczeniem.
- Nie uruchamiać urządzenia w pobliżu podziemnych kabli elektrycznych, linii telefonicznych, rur ani węży.
- Przed umieszczeniem wtyczki w gnieździe należy upewnić się, że parametry gniazda są prawidłowe i odpowiadają tym znajdującym się na etykiecie urządzenia.
- Eksploatacja urządzenia jest dozwolona wyłącznie pod warunkiem przestrzegania odległości bezpieczeństwa wyznaczonej przez wodzidło.
- Nie eksploatować urządzenia na zboczach o dużym nachyleniu stwarzającym zagrożenie dla bezpieczeństwa. Po zboczach należy poruszać się w dół; należy zaopatrzyć się w odpowiednie obuwie.
- Przed uruchomieniem urządzenia należy upewnić się, że zęby nie dotykają innych przedmiotów i że poruszają się swobodnie.
- Trzymać wodzidło pewnie obiema rękami. Nigdy nie obsługiwać urządzenia jedną ręką.
- Pamiętać, że urządzenie może nieoczekiwanie podskoczyć lub przesunąć do przodu, jeśli zęby napotkają wyjątkowo twardą glebę, grunt przemarznięty lub podziemne przeszkody, takie jak duże kamienie, rośliny okopowe lub korzenie.
- Nie kłaść dłoni, stóp ani innych części ciała lub odzieży w pobliżu obracających się zębów.



Przeostroga! Ryzyko odniesienia obrażeń!

- Urządzenie należy prowadzić nie szybciej, niż podczas spaceru. Nie sięgać ponad urządzeniem. Stale utrzymywać stabilną pozycję ciała i podparcie.
- Podczas pracy zwracać uwagę na przewód przedłużający. Zachować ostrożność, aby nie potknąć się o kabel. Stale pilnować, aby kabel znajdował się poza zasięgiem zębów maszyny.
- W wypadku napotkania przedmiotu obcego należy dokonać oględzin urządzenia, a w razie potrzeby koniecznych napraw, przed wznowieniem jego eksploatacji.
- W przypadku wystąpienia nietypowych wibracji urządzenia należy wyłączyć silnik elektryczny i niezwłocznie skontrolować urządzenie w poszukiwaniu przyczyny. Wibracje są z reguły oznaką problemów.
- W razie potrzeby przeniesienia urządzenia należy chwycić za wodzidło i unieść je.
- Na czas przeglądów, czyszczenia, konserwacji oraz przestojów należy zawsze odłączać urządzenie, wyjmując wtyczkę, i czekać, aż urządzenie zostanie zatrzymane.



Przeostroga! Zęby nie zatrzymują się natychmiast z chwilą wyłączenia urządzenia.

Bezpieczeństwo elektryczne

Ze względów bezpieczeństwa wymianę uszkodzonego przewodu zasilającego należy powierzyć producentowi lub autoryzowanemu centrum serwisowemu.

- Parametry zasilania sieciowego muszą odpowiadać tym podanym na tabliczce znamionowej (230 V~50 Hz). Nie należy korzystać z innych źródeł zasilania.
- Zaleca się stosowanie w obwodzie zasilania wyłączników obwodu o reakcji w zakresie od 10 do 30 mA. Należy skonsultować się z elektrykiem.
- Nie wolno przejeżdżać urządzeniem przez przewód przedłużający, gdyż mogłoby to doprowadzić do jego przecięcia. Należy stale znać położenie kabla.
- Należy korzystać ze specjalnego uchwytu do podłączenia kabla przedłużającego.
- Nigdy nie korzystać z urządzenia podczas deszczu. Należy starać się chronić urządzenie przed zamoczeniem lub zawilgoceniem. Nie pozostawiać na dworze na noc. Nie używać do mokrej lub wilgotnej trawy.
- Kabel zasilający należy regularnie sprawdzać oraz zawsze przed użyciem upewniać się, że nie jest on uszkodzony ani nadmiernie zużyty. Jeśli kabel jest w niezbyt dobrym stanie, nie należy korzystać z urządzenia; należy przekazać je go autoryzowanego centrum serwisowego.
- Korzystać wyłącznie z kabla przedłużającego dostosowanego do eksploatacji na zewnątrz. Przechowywać go z dala od miejsc, na których odbywa się koszenie, powierzchni wilgotnych, mokrych lub tłustych albo o zaokrąglonych krawędziach, a także z dala od źródeł ciepła i składów paliw.
- Ruchome gniazdo przewodu przedłużającego powinno spełniać odpowiednie normy; Należy użyć odpowiedniego kabla gumowego (H07RN-F) o przekroju co najmniej 1,5 mm² oraz odpowiedniej długości.

PRZED URUCHOMIENIEM

Przeznaczenie

To urządzenie jest przeznaczone do użytku z kultywatora elektrycznym - tylko do rozdrabniania brył gliny zrytych łóżka - i tylko na gruntach prywatnych i ogrodów. Nie jest przeznaczony do orki.

Nie jest ono przeznaczone do eksploatacji na terenach zieleni publicznej, w parkach, na obszarach rekreacyjnych, w rolnictwie ani w leśnictwie.

Nie zezwala się na eksploatację urządzenia w żadnym innym celu. Producent nie odpowiada za żadne uszkodzenia ani obrażenia wynikające z takiej eksploatacji. Użytkownik ponosi pełną odpowiedzialność za wszelkie ryzyko związane z niewłaściwą eksploatacją.

Podwójna izolacja

Glebogryzarka elektryczna ma podwójną izolację. Oznacza to, że wszystkie zewnętrzne części metalowe są zaizolowane od zasilania elektrycznego.

Uzyskuje się to, wprowadzając warstwę izolacji między części elektryczne a mechaniczne. Podwójna izolacja gwarantuje maksymalne bezpieczeństwo.

Zabezpieczenie przed przegrzaniem

W przypadku zablokowania urządzenia przez obcy przedmiot lub przeciążenia silnika silnik zostanie automatycznie odłączony przez urządzenie zabezpieczające. Należy wówczas zwolnić dźwignię i odczekać, aż silnik ulegnie schłodzeniu (około 15 minut), a następnie uruchomić urządzenie ponownie.

DANE TECHNICZNE

Model	RET 3275
Napięcie:	230V, 50Hz
Pobór mocy	750 W
Obroty na biegu jałowym:	380min ⁻¹
Szerokość robocza	320mm
Średnica zębów	205mm
Poziom ciśnienia akustycznego:	79dB(A) k=3 dB(A)
Poziom mocy akustycznej:	93 dB(A) k=3 dB(A)
Poziom drgań	L=1,153 m/s ² , R=1,158 m/s ² , K = 1,5 m/s ²

Informacja na temat hałasu i wibracji

Wartości pomiarowe wyznaczone zgodnie z EN 709.

Wartości łączne drgań (suma wektorowa dla trzech składowych kierunkowych) wyznaczone zgodnie z normą EN 709.

Podany w niniejszej instrukcji poziom drgań pomierzony został zgodnie z określoną

przez normę EN 709 procedurą pomiarową i może zostać użyty do porównywania elektronarzędzi.

Można go też użyć do wstępnej oceny ekspozycji na drgania.

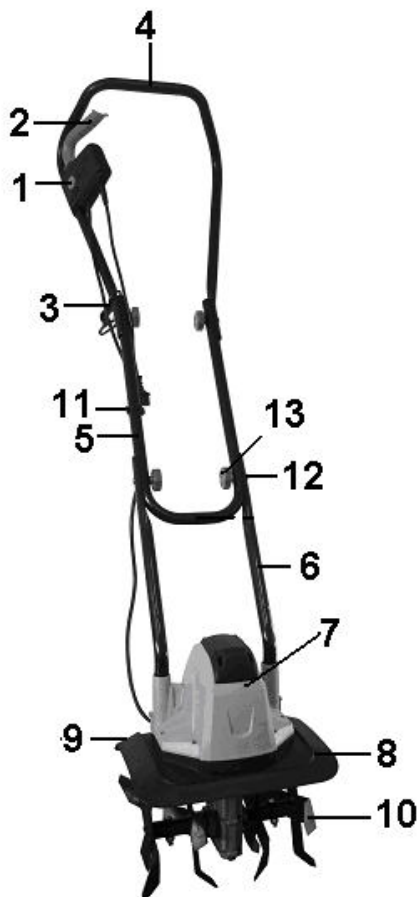
Podany poziom drgań jest reprezentatywny dla podstawowych zastosowań elektronarzędzia. Jeżeli elektronarzędzie użyte zostanie do innych zastosowań lub z innymi narzędziami roboczymi, a także jeśli nie będzie wystarczająco konserwowane, poziom drgań może odbiegać od podanego. Podane powyżej przyczyny mogą spowodować podwyższenie ekspozycji na drgania podczas całego czasu pracy

.Aby dokładnie ocenić ekspozycję na drgania, trzeba wziąć pod uwagę także okresy, gdy urządzenie jest wyłączone, lub gdy jest wprawdzie włączone, ale nie jest używane do pracy. W ten sposób łączna (obliczana na pełny wymiar czasu pracy) ekspozycja na drgania może okazać się znacznie niższa.

Należy wprowadzić dodatkowe środki bezpieczeństwa, mające na celu ochronę operatora przed skutkami ekspozycji na drgania, np.: Konserwacja elektronarzędzia i narzędzi roboczych, zabezpieczenie odpowiedniej temperatury rąk, ustalenie kolejności operacji roboczych.

LISTA GŁÓWNYCH CZĘŚCI

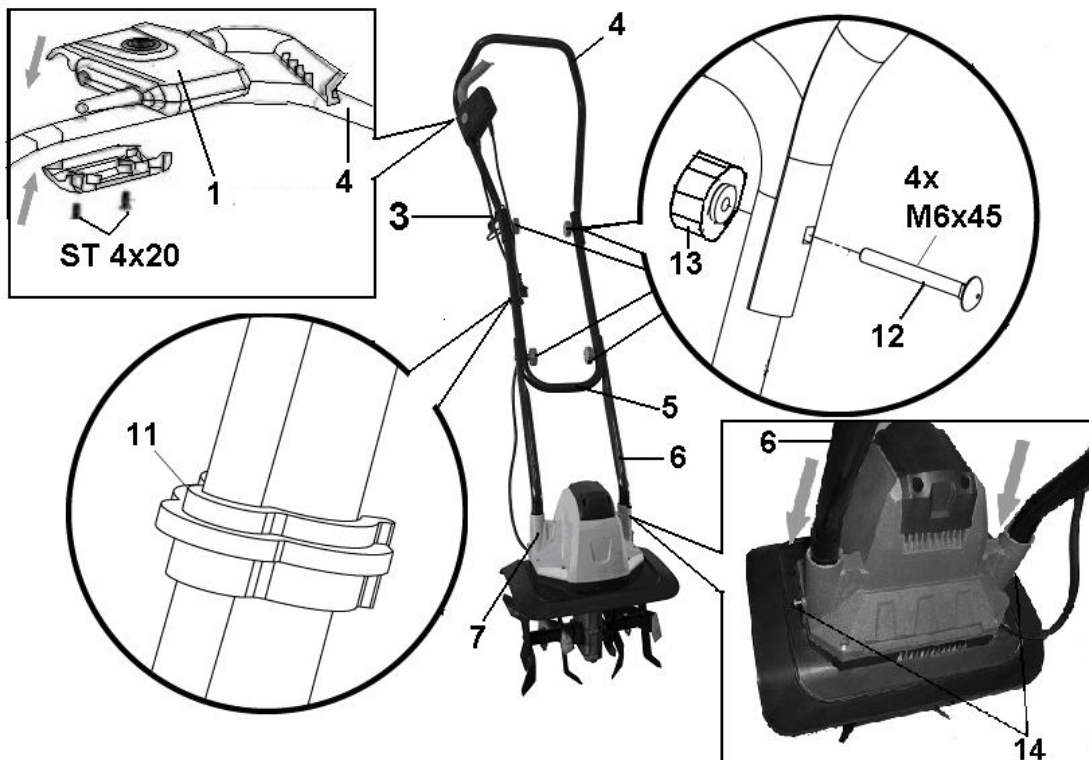
Opis (rys. 1)



1. Zespół wyłącznika bezpieczeństwa z gniazdem
2. Dźwignia zwalnająca
3. Przepust kablowy
4. Górna część wozidła
5. Uchwyt nośny
6. Dolna część wozidła
7. Obudowa silnika
8. Błotnik
9. Osłona ochronna
10. Zęby
11. Zacisk kablowy
12. Śruba M6x45
13. Nakrętka motylkowa

MONTAŻ

rys. 2



Mocowanie dolnej części wozidła

Włożyć dolną część wozidła (6) w obudowę silnika (7) i przykręcić na 2 śruby M4X20 załączone w zestawie.

Mocowanie uchwyty nośnego

Połączyć dolną część wozidła (6) z uchwytem do noszenia (5) przez włożenie z obu stron załączonych śrub (12) i nakrętek motylkowych (13).

Górna część wozidła

Wsunąć przepust kablowy (3) na górną część wodzidła.
Podłączyć, wsuwając obie strony dołączonych śrub (12) i nakrętkę motylkową (13).

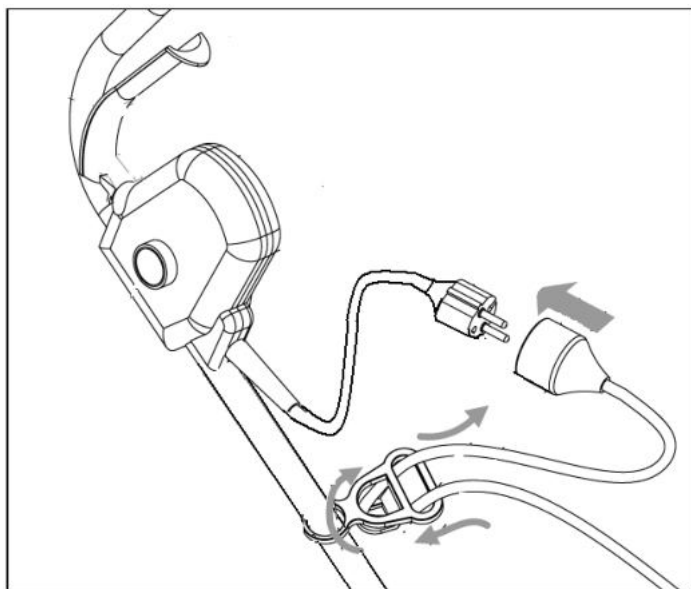
Mocowanie wyłącznika bezpieczeństwa

Wyłącznik bezpieczeństwa (1) założyć na górną część wodzidła (4) i przykręcić na 2 śruby ST4x20 załączone w zestawie.

Do zabezpieczenia przewodu należy użyć zacisków kablowych (11).

URUCHAMIANIE

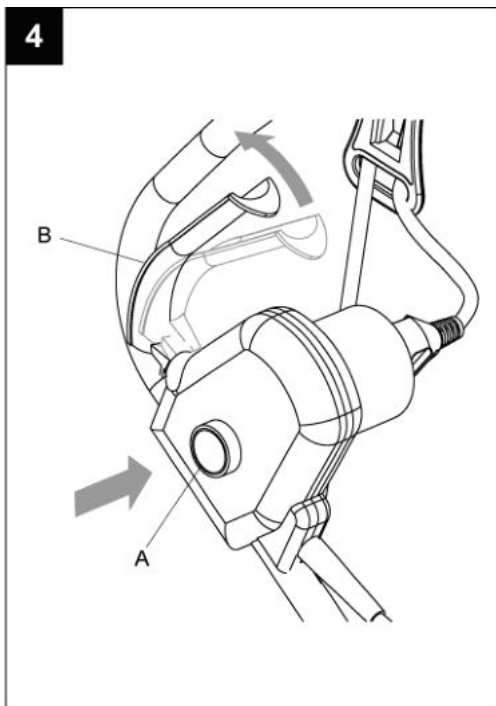
Podłączenie do zasilania (rys. 3)



Umieścić przewód łączący z urządzeniem w zespole wtyczki zasilania i zabezpieczyć go za pomocą przepustu kablowego.

Uruchamianie (rys. 4)

4

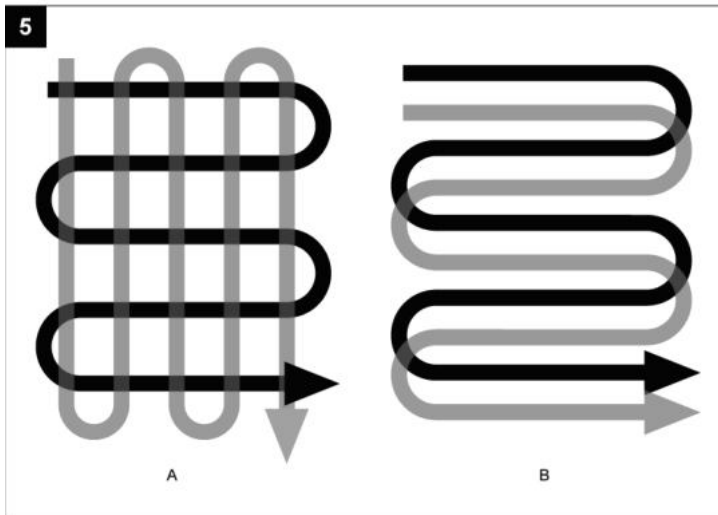


- Wcisnąć przycisk blokady bezpieczeństwa A zespołu wyłącznika bezpieczeństwa z gniazdem, a następnie pociągnąć dźwignię zwalniającą B w stronę wodzydła. Silnik zostanie uruchomiony, a zęby zaczną się obracać.
- Trzymając wciśnięty przycisk, zwolnić przycisk blokady bezpieczeństwa.
- W celu zatrzymania urządzenia zwolnić dźwignię; automatycznie powróci ona do położenia początkowego.

Glebogryzarkę można używać do przedzierania się przez darń, przygotowywania rozsadników oraz do kultywacji w ogrodach i na rabatach kwiatowych. Glebogryzarka może być również wykorzystywana do kopania niewielkich zagłębień pod nasadzenia.

Wskazówki

- Przed uruchomieniem silnika przenieść urządzenie w docelowe miejsce.
- Gdy urządzenie jest włączone, należy trzymać je pewnie.
- Ruch zębów wywołuje efekt pociągania glebogryzarki do przodu; w celu obniżenia zębów należy powoli opuścić wodzydło.
- Pociągnięcie glebogryzarki ku sobie powoduje zwiększenie głębokości penetracji i bardziej „agresywną” uprawę gleby.
- W celu przedarcia się przez darninę lub w celu kopania na większą głębokość należy maksymalnie zagłębić zęby, wykorzystując całą długość ramienia; następnie należy pewnie pociągnąć glebogryzarkę do siebie. Powtarzanie cyklu, w którym glebogryzarka pozwala się jechać do przodu, a następnie pociąga się ją do siebie, pozwala uzyskać maksymalną skuteczność urządzenia.
- Jeśli glebogryzarka zagłębi się na tyle, że utknie w jednym punkcie, należy delikatnie potrząsnąć nią na boki w celu wznowienia ruchu do przodu.
- W celu przygotowania rozsadnika zaleca się skorzystanie z jednego z dwu schematów pokazanych na rys. 5.



Schemat A – wykonać dwa przebiegi wokół uprawianego obszaru, przy czym drugi przebieg powinien być skierowany pod kątem prostym względem pierwszego.

Schemat B – wykonać dwa przebiegi po uprawianym obszarze, za drugim razem poruszając się z pewnym przesunięciem względem przebiegu pierwszego.

- Aby uniknąć wywrócenia, należy zachować szczególną uwagę podczas cofania oraz podczas ciągnięcia za glebogryzarkę.
- Należy zawsze umożliwiać glebogryzarce pracę na najwyższych obrotach; nie pracować w sposób, który powodowałby przeciążenie urządzenia.
- Nigdy nie przejeżdżać urządzeniem przez przewód przedłużający; zawsze upewniać się, że znajduje się on w bezpiecznym położeniu, z tyłu za operatorem.
- Pracując na wzniesieniach, należy zawsze stać bokiem do zbocza, zachowując stabilną i bezpieczną pozycję. Nie pracować na zboczach nadmiernie stromych.

Transport

Przeostrogą! Przed przystąpieniem do transportu urządzenia należy wyłączyć silnik elektryczny.

Zęby oraz całe urządzenie może ulec zgnieceniu nawet w przypadku przemieszczania urządzenia przy wyłączonym silniku — szczególnie po twardych powierzchniach. Chronić zęby przed zetknięciem z podłożem, przenosząc urządzenie wyłącznie za pomocą wodzydła.

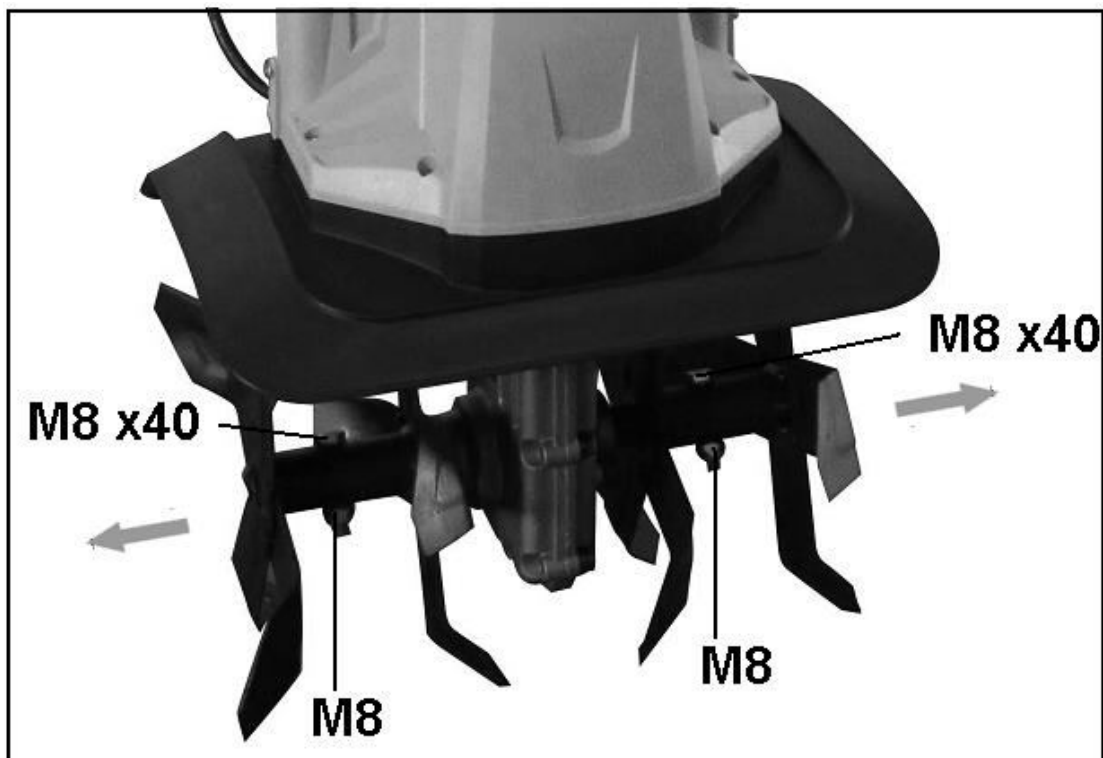
Czyszczenie zębów z obcych przedmiotów

Podczas pracy między zębami mogą utknąć kamienie lub korzenie, a długa trawa lub chwasty mogą owinać się wokół wału napędowego zębów.

W celu oczyszczenia wału i węzłów należy puścić dźwignię zwalniającą. Następnie odłączyć glebogryzarkę od sieci zasilającej i wykruszyć lub wyjąć wszelkie przeszkody spomiędzy zębów oraz wału napędowego zębów.

W celu usprawnienia usuwania traw i chwastów owiniętych na wale należy wyjąć z wału jeden lub więcej zębów. Dodatkowe informacje zawiera punkt o demontażu i montażu w instrukcji.

Demontaż i montaż zębów (rys. 6)



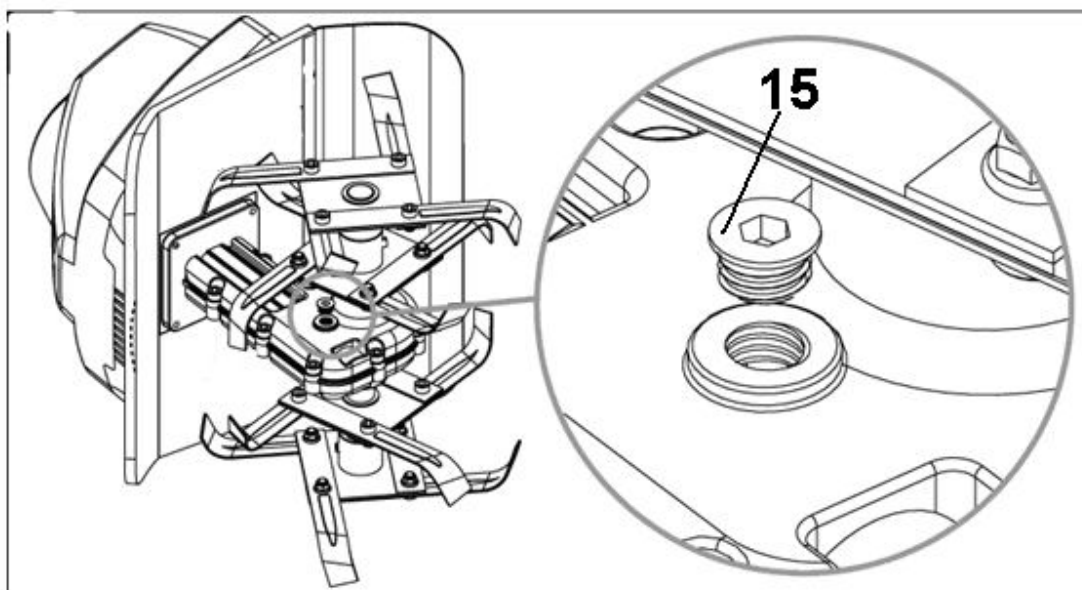
Zużyte zęby pogarszają wydajność i powodują przeciążenie silnika elektrycznego. Przed każdym użyciem należy skontrolować zęby. W razie potrzeby należy je naostrzyć lub wymienić na nowe. Zaleca się, aby czynności te przeprowadzał specjalista.

Przeostoga! Należy odłączyć zasilanie elektryczne i założyć rękawice ochronne.

W celu wyjęcia zębów z wału należy wykonać następujące czynności:

- Wyjąć śrubę z łbem imbusowym M8X40 z końca wału.
- Wyjąć zestaw zębów z wału.
- Montaż polega na wykonaniu powyższej procedury w odwrotnej kolejności.

Sprawdzanie smaru w skrzyni przekładniowej (rys. 7)



Korek spustowy (1) znajduje się po prawej stronie obudowy przekładni.

- Przed wykręceniem korka spustowego ułożyć glebogryzarkę na jej lewym boku i oczyścić przekładnię, tak aby nie dostały się do niej zanieczyszczenia.
- Za pomocą klucza sześciokątnego 5 mm odkręcić korek i opróżnić przekładnię z oleju.
- Korzystając z pistoletu smarującego, napełnić wysokiej jakości środkiem smarującym klasy motoryzacyjnej; przerwać, gdy olej zacznie rozlewać się wokół krawędzi otworu dyszy.
- W razie potrzeby rozmontować zęby.
- Ponownie wkręcić korek spustowy.

KONSERWACJA I PRZECHOWYWANIE

Przed przystąpieniem do konserwacji należy odciąć zasilanie elektryczne, wyjmując wtyczkę z kabla przedłużającego.

Przed każdym użyciem urządzenia

- Sprawdzić przewód łączący pod kątem oznak uszkodzenia lub zestarzenia. Wymienić kabel, jeśli jest popękany, rozcięty lub w inny sposób uszkodzony.
- Sprawdzić stan siłownika tnącego oraz upewnić się, że wszystkie połączenia gwintowe są pewne.
- W przypadku stępienia zębów w razie potrzeby zgłosić się do specjalistycznego warsztatu w celu dokonania naprawy.

Raz w sezonie

- Nasmarować zęby i wał napędowy.
- Na koniec sezonu zgłosić się do specjalistycznego warsztatu w celu przeprowadzenia przeglądu i serwisu urządzenia.

Czyszczenie

Przeostroga! Po każdym użyciu urządzenie należy wyczyścić. Niewykonanie czyszczenia może spowodować uszkodzenie mechaniczne urządzenia lub jego awarię.

Ostrzeżenie! Podczas pracy z zębami może dojść do obrażeń ciała. Należy nosić rękawice ochronne.

Gdy to tylko możliwe, urządzenie należy czyścić tuż po zakończeniu prac na trawniku.

- Oczyścić spód urządzenia wokół zębów oraz osłonę ochronną i błotnik szczotką do szorowania, szczotką zwykłą lub ściereczką zwilżoną z wodą z mydłem. Pod żadnym pozorem nie przyskać urządzenia wodą!
- W celu usunięcia gleby i piachu z zębów oraz przekładni należy skorzystać ze szczotki ze sztywnym włosiem lub zwilżonej ściereczki.
- Oczyścić wentylator i usunąć wszelkie pozostałości trawy lub zanieczyszczeń.
- Po oczyszczeniu wytrzeć zęby i wał do sucha i nałożyć cienką warstwę oleju.

PRZECHOWYWANIE

Urządzenie należy przechowywać w suchym i czystym pomieszczeniu, poza zasięgiem dzieci.

W przypadku przechowywania przez dłuższy czas, np. w okresie zimowym, należy zapewnić ochronę urządzenia przed korozją i mrozem.

Na zakończenie sezonu lub jeśli urządzenie nie będzie używane przez co najmniej

miesiąc:

- Wyczyścić urządzenie.
- Przetrzeć wszystkie metalowe powierzchnie ściereczką nawilżoną w oleju w celu zabezpieczenia przed korozją (olej nieżywiczy), lub spryskać cienką warstwą środka smarnego w aerozolu.
- Złożyć wózek i umieścić w odpowiednim miejscu.

USUWANIE ODPADÓW I RECYKLING



Nie wyrzucaj narzędzi do odpadów z gospodarstw domowych! Zgodnie z dyrektywą europejską **2012/19/UE** dotyczącą zużytego sprzętu elektrycznego i elektronicznego i jej wdrożenie do krajowego prawa, elektronarzędzia, które nie nadają się do użytku muszą być osobno zbierane i utylizowane w sposób przyjazny dla środowiska.

Niebezpieczne substancje, które mogą zawierać te urządzenia mogą być szkodliwe dla zdrowia oraz dla środowiska. Zużyte urządzenia należy zwrócić do punktu zajmującego się selektywnym zbieraniem lub do sprzedawcy.

ROZWIĄZYWANIE PROBLEMÓW

Poniższa tabela zawiera typy usterek i sposoby ich usuwania w przypadku niewłaściwego działania urządzenia. Jeżeli mimo to nie możesz wyizolować problemu i go rozwiązać, skontaktuj się z działem obsługi posprzedażnej.

Uwaga: Przed rozpoczęciem usuwania usterek wyłącz urządzenie i wyjmij wtyczkę z gniazdka sieciowego:

Problem	Możliwa przyczyna	Rozwiązanie
Silnik nie uruchamia się	Brak prądu	Sprawdzić podłączenie do sieci zasilającej
	Uszkodzony kabel	Sprawdzić kabel, wetknąć wtyczkę, wymienić, w razie potrzeby zlecić naprawę wykwalifikowanemu specjalście
	Uszkodzony zespół wyłącznika bezpieczeństwa z gniazdem	Zgłosić się do specjalistycznego warsztatu w celu dokonania wymiany
	Aktywne zabezpieczenie przed przegrzaniem	1. Za duża głębokość robocza; ustawić mniejszą głębokość 2. Zablockowane ostrza; usunąć przyczynę zablokowania 3. Za twarda gleba; wybrać prawidłową głębokość roboczą i kilkakrotnie poruszać się do przodu i do tyłu, zmniejszając prędkość roboczą. Przed ponownym uruchomieniem odczekać około 15 minut, aż silnik ulegnie schłodzeniu.
Nietypowy hałas	Zakleszczenie ostrza	Wyłączyć i poczekać, aż urządzenie całkowicie się zatrzyma. Wyjąć zakleszczone przedmioty.
	Brak środka smarującego	Zgłosić się do specjalistycznego warsztatu w celu dokonania wymiany
	Poluzowane śruby, nakrętki lub inne podzespoły zabezpieczające	Dokręcić wszystkie podzespoły; jeśli hałas się utrzymuje, skontaktować się ze specjalistycznym warsztatem
Nietypowe wibracje	Ostrza zużyte lub uszkodzone	Zgłosić się do specjalistycznego warsztatu w celu sprawdzenia i/lub wymiany
	Za duża głębokość robocza	Ustawić prawidłową głębokość roboczą
Słabe efekty skaryfikacji	Za mała głębokość robocza	Ustawić prawidłową głębokość roboczą
	Zużyte ostrza	Zgłosić się do specjalistycznego warsztatu w celu sprawdzenia i/lub wymiany

WARUNKI GWARANCJI BESTGREEN

Na wszystkich etapach produkcji zakupiony produkt przeszedł rygorystyczne kontrole.

Jest on więc objęty 2-letnią gwarancją liczoną od daty zakupu. Prosimy zachować paragon kasowy, będzie on służył za dowód zakupu.

W razie nieprawidłowego działania produkt należy koniecznie zwrócić do punktu

sprzedaży.

Tzw. „części eksploatacyjne” lub zużywające się (ostrza, łańcuchy, prowadnice, paski, noże, wałki, wsporniki noży, kable, koła i kołpaki, deflektory, torby, okładziny hamulców i sprzęgła itp.) oraz akcesoria nie są objęte niniejszą gwarancją.

W przypadku niewłaściwego użytkowania lub interwencji technicznych dokonanych przez podmioty inne niż serwis posprzedażowy gwarancja nie ma zastosowania. W szczególności dotyczy to następujących sytuacji:

- Produkt był używany do celów komercyjnych lub profesjonalnych lub był wynajmowany.
- Produkt został uszkodzony ciałami obcymi lub substancjami lub w wyniku wypadków.
- Produkt został uszkodzony z powodu niewłaściwego podłączenia do zasilania.
- Produkt uległ awarii spowodowanej przeróbkami lub zmianami lub przyłączeniem „części nieoryginalnej”.
- Produkt został uszkodzony w wyniku nieprzestrzegania wskazówek podanych w instrukcji użytkowania, w szczególności w wyniku braku konserwacji.

Tradução do manual de operação original

RET 3275

Leme elétrica



Fabricante:

GARLAND distributor, s.r.o., Hradecká 1136, 50601 Jičín, República Tcheca

DESCRIÇÃO DOS SÍMBOLOS

Usam-se símbolos, neste manual, para chamar a sua atenção para possíveis riscos. Os símbolos de segurança e as explicações que os acompanham devem ser perfeitamente compreendidos. Os avisos por si só não previnem acidentes, e não podem substituir os métodos próprios de evitar acidentes.



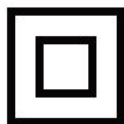
Este símbolo representa um ponto de segurança e indica uma precaução, um aviso ou um perigo. Se ignorar este aviso, existe perigo de acidente para o operador ou terceiros. Para diminuir os riscos de lesão, incêndio ou choque eléctrico, cumpra sempre as recomendações indicadas.



Antes de qualquer utilização, consulte o parágrafo correspondente no presente manual de instruções.



Em conformidade com as Normas Europeias.



Este símbolo de classe II indica que o produto está correctamente isolado. Portanto, é desnecessário ligar à terra esta máquina.

IPX4

À prova de salpicos.



Use protectores para ouvidos.



Use óculos de protecção.

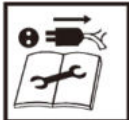


Prestar atenção à projecção de objectos, e manter fora de um perímetro de segurança as pessoas presentes.

Faça com que as crianças, os animais, as pessoas presentes e as pessoas que estiverem a ajudar fiquem a pelo menos 15 metros (50 pés) de distância da unidade. Se alguém se aproximar faça parar imediatamente o motor e o acessório de corte.



Se o cabo de alimentação ou a ficha sofrerem algum dano, retire imediatamente a ficha da tomada!



Cuidado com pontas afiadas; retire a ficha da tomada antes de realizar tarefas de manutenção ou se o cabo estiver danificado.



Mantenha as mãos e os pés afastados do equipamento de corte!



Não usar a máquina debaixo de chuva nem com mau tempo, trabalhar exclusivamente com luz do dia.



Recicle os materiais que já não interessam, em vez de os deitar fora como lixo doméstico. Todas as ferramentas, fixações e embalagens devem ser postas de parte por ordem, levadas para o centro de reciclagem local e eliminadas em termos de segurança ambiental.

INSTRUÇÕES GERAIS DE SEGURANÇA

Este motocultivador eléctrico deverá ser usado unicamente de acordo com as instruções do fabricante, disponíveis neste manual de instruções.

As crianças devem ser supervisionadas para se assegurar de que não brincam com esta máquina.

1). Formação

- a) Leia as instruções com cuidado. Familiarize-se com os comandos e o uso apropriado do equipamento.
- b) Nunca permita às crianças, ou pessoas que não conheçam estas instruções usar a máquina. Os regulamentos locais podem restringir a idade do operador.
- c) Nunca trabalhe quando pessoas, especialmente crianças, ou animais de estimação estejam próximos.
- d) Mantenha em mente que o operador ou o usuário são responsáveis pelos acidentes ou perigos que ocorrem a terceiros bem como às suas propriedades e bens.

2). Preparação

- a) Enquanto estiver a operar o motocultivador, use sempre calçado adequado e calças longas. Não opere o equipamento quando estiver descalço ou de sandálias.
- b) Inspeccione completamente a área onde o equipamento vai ser usado e remova todos os objectos que possam ser projectados pela máquina.
- c) Antes de usar, inspeccione sempre a máquina visualmente para ver se as ferramentas não estão desgastadas ou danificadas. Substitua os elementos e/ou os parafusos gastos ou danificados em conjunto, para preservar o balanço (equilíbrio) da máquina.

3). Operação

- a) Use óculos de protecção.
- b) Trabalhe apenas com luz natural ou com uma boa iluminação artificial.
- c) Seja sempre certo de seu fundamento nas inclinações.
- d) Desloque-se andando, nunca corra operando a máquina.
- e) Desloque-se transversalmente à inclinação em encostas e pequenas elevações, nunca ande para cima e para baixo.
- f) Tenha extremo cuidado quando mudar a direcção em terrenos inclinados (encostas e pequenas elevações).
- g) Não trabalhe em inclinações excessivamente íngremes.
- h) Tenha muita atenção quando fizer meia-volta ou puxar a motoenxada para si.
- i) Ligue cuidadosamente o motor, de acordo com as instruções do fabricante e com os pés bem afastados da ferramenta.
- j) Não ponha as mãos nem os pés perto ou sob das peças em rotação (ou outro movimento).
- k) Nunca segure nem transporte a máquina enquanto o motor estiver a funcionar.

- l) Nunca utilize a máquina com protecções danificadas ou sem as protecções montadas.
- m) Use apenas peças sobresselentes e acessórios recomendados pelo fabricante.
- n) Desligue a máquina da alimentação antes de verificar, limpar ou trabalhar na máquina, e quando não a usar.

4). Manutenção e armazenamento

- a) Mantenha todas as porcas, parafusos e fixações bem apertados para garantir que o equipamento está em condições de funcionamento seguras.
- b) Permita que o motor refrigere antes de o armazenar.

Aviso: Quando usar a máquina, tem de seguir os conselhos de segurança descritos no manual. Para sua segurança e a de terceiros, por favor leia estas instruções antes de utilizar a máquina. Por favor, guarde estas instruções para futuras utilizações.

Antes da operação

- O aparelho tem de ser montado correctamente antes da utilização.
- O aparelho tem de ser verificado cuidadosamente antes da utilização. Deverá trabalhar com o aparelho apenas quando estiver em boas condições. Se reparar nalgum defeito na máquina que possa causar perigos para o operador, não utilize a máquina até que os defeitos sejam reparados.
- Para sua segurança, substitua as peças gastas ou danificadas. Use apenas peças de substituição originais. As peças que não tenham sido fabricadas pelo fabricante podem ficar mal montadas e causar lesões.
- Antes da utilização, todos os corpos estranhos têm de ser removidos do relvado. Preste também atenção aos corpos estranhos durante a utilização.
- Vista-se adequadamente. Use a seguinte roupa durante a utilização do aparelho:
 - Recomendamos a utilização de luvas de borracha e calçado resistente.
 - Use protecção para cabelos compridos.
 - Evite usar roupa larga ou jóias que possam ficar presas nas peças rotativas.

Utilização adequada

O utilizador é responsável por terceiros enquanto utilizar o aparelho.

- Use o aparelho apenas para os fins para que foi criado.
- Não utilize o aparelho perto de fios eléctricos subterrâneos, linhas telefónicas, tubos ou mangueiras.
- Antes de inserir a ficha na tomada, certifique-se de que a voltagem da tomada é a adequada e que corresponde à indicada na placa das especificações do aparelho.
- O uso do aparelho só é permitido se a distância de segurança fornecida

- pela barra guia for seguida.
- Não utilize o aparelho numa encosta muito inclinada, para uma utilização segura. Quando estiver em encostas, abrande e certifique-se de que está estável.
 - Antes de ligar o aparelho, certifique-se de que os dentes não estão a tocar em objectos estranhos e que se movem livremente.
 - Segure bem a barra guia com ambas as mãos. Nunca utilize o aparelho com uma mão.
 - Tenha em conta que o aparelho pode ressaltar inesperadamente para cima ou para a frente, se os dentes baterem em algo extremamente duro, pedras, chão congelado, obstáculos enterrados, como raízes ou tocos de árvore.
 - Não coloque as mãos, pés ou qualquer outra parte do corpo ou roupa perto dos dentes rotativos.



Cuidado! Risco de ferimentos!

- Empurre a máquina apenas ao ritmo de caminhada. Não se estique. Mantenha a base e o equilíbrio adequados sempre.
- Tenha cuidado com a extensão durante o funcionamento. Tenha cuidado para não tropeçar no fio. Oriente sempre o fio para longe dos dentes.
- Se o aparelho bater num objecto estranho, examine-o quanto a sinais de danos e efectue as reparações necessárias antes de recomeçar o trabalho.
- Se o aparelho começar a vibrar anormalmente, desligue o motor e verifique imediatamente as causas. A vibração é habitualmente um aviso de problemas.
- Segure a barra guia e levante o aparelho para o mover para outro local.
- Desligue sempre o aparelho, retire a ficha da tomada e espere que o aparelho pare por completo antes de efectuar verificações, limpeza e manutenção, ou quando não o utilizar.



Cuidado! Os dentes não param imediatamente após desligar o aparelho.

Segurança eléctrica

Se o cabo de alimentação se danificar, deve ser substituído pelo fabricante, pelo seu serviço pós-venda, ou pessoal de qualificação similar de forma a evitar um perigo.

- A tensão da rede eléctrica deve corresponder à que está marcada na placa de características técnicas, no aparelho (230V ~ 50Hz). Não use nenhuma outra fonte de alimentação eléctrica.
- Recomendamos o uso de um disjuntor (corta-circuito) de segurança na linha de alimentação, com uma margem de actuação de 10 a 30 mA. Consulte um electricista devidamente qualificado.
- Nunca faça passar a máquina por cima do cabo de extensão com o qual

estiver a trabalhar, uma vez que isso poderá resultar no corte do cabo. Assegure-se de que sabe sempre onde está o cabo.

- Use o suporte de cabos especial para fazer a conexão do cabo de extensão.
- Nunca use a máquina quando estiver a chover. Procure protegê-la de maneira a não ficar molhada nem exposta à humidade. Não a deixe ao ar livre durante a noite. Não trabalhe relva húmida ou molhada.
- O cabo de alimentação deve ser verificado regularmente e antes de cada utilização em relação a danos ou envelhecimento. Se o cabo não estiver em boas condições, não use a máquina; leve-a a um serviço de assistência autorizado.
- Use somente um cabo de extensão adequado para exteriores. Mantenha-o afastado da área de trabalho, de superfícies húmidas, molhadas ou oleadas, onde houver objectos com arestas vivas e de combustíveis e de fontes de calor.
- A tomada móvel do cabo de extensão deve estar em conformidade com os respectivos regulamentos; use um cabo de borracha homologado (H07RN-F) com uma secção transversal de, no mínimo, 1,5 mm² e suficientemente comprido.

USO A QUE SE DESTINA

Esta máquina destina-se unicamente a ser usada como motocultivador eléctrico para relvados e áreas semelhantes em jardins privados de carácter doméstico e recreativo.

A máquina não se destina a ser usada em áreas públicas, parques, zonas desportivas, nem na agricultura ou na silvicultura.

Considera-se incorrecta e desaprovada a utilização da máquina para quaisquer outros fins. O fabricante não se responsabiliza por quaisquer danos ou lesões que resultarem de tal utilização. O utilizador é totalmente responsável por quaisquer riscos que estiverem associados.

Isolamento duplo

O motocultivador eléctrico possui um isolamento duplo. Isso quer dizer que todas as partes metálicas exteriores estão isoladas da alimentação eléctrica, através da introdução de uma camada isolante entre as partes eléctricas e mecânicas. O isolamento duplo garante a maior segurança possível.

Protecção contra sobreaquecimento

Se a máquina ficar bloqueada por um objecto estranho ou se o motor ficar sobrecarregado, o motor será automaticamente desligado pelo dispositivo de protecção. Solte a alavanca de accionamento e aguarde que o motor arrefeça (aprox. 15 minutos) e, depois, coloque a máquina novamente a funcionar.

DADOS TÉCNICOS

Modelo	RET 3275
Tensão:	230V-240V 50Hz
Potência consumida	750 W
Velocidade sem carga (r.p.m.)	380min ⁻¹
Largura de trabalho	320mm
Diâmetro das lâminas rotativas	205mm
Nível de pressão sonora LpA	79dB(A) k=3 dB(A)
Nível de potência sonora LwA	93 dB(A) k=3 dB(A)
Vibrações	L=1,153 m/s ² , R=1,158 m/s ² , K = 1,5 m/s ²

Informação sobre ruídos/vibrações

Valores de medição averiguados conforme a norma EN 709.

Valores totais de vibração (soma dos vectores das três direcções) averiguados conforme a norma EN 709.

:

O nível de oscilações indicado nestas instruções de serviço foi medido de acordo com um processo de medição normalizado pela norma EN 709 e pode ser utilizado para a comparação de aparelhos.

Também é apropriado para uma avaliação provisória da carga de vibrações.

O nível de vibrações indicado representa as aplicações principais da ferramenta eléctrica. Se a ferramenta eléctrica for utilizada para outras aplicações, com outras ferramentas de trabalho ou com manutenção insuficiente, é possível que o nível de vibrações seja diferente. Isto pode aumentar sensivelmente a carga de vibrações para o período completo de trabalho.

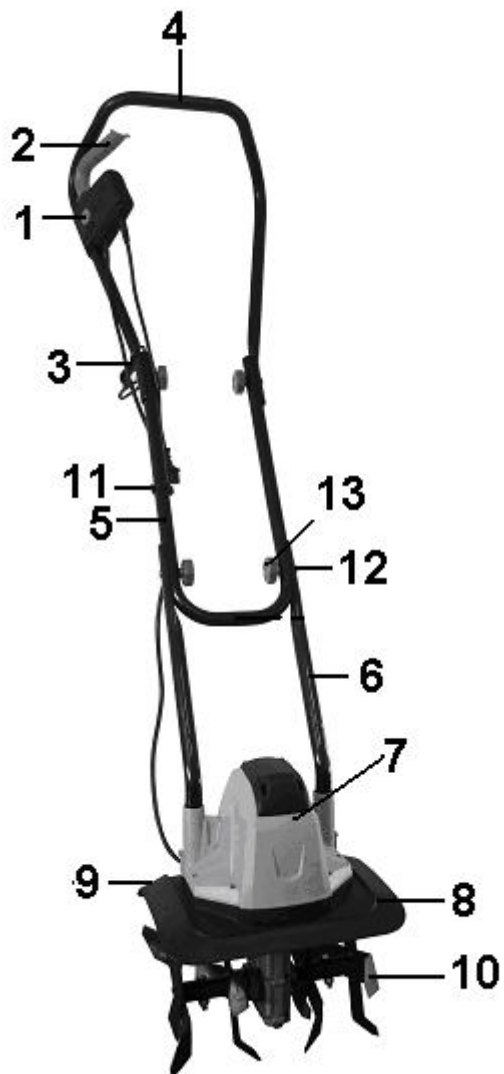
Para uma estimacção exacta da carga de vibrações, também deveriam ser considerados os períodos nos quais o aparelho está desligado ou funciona, mas não está sendo utilizado. Isto pode reduzir a carga de vibrações durante o completo período de trabalho.

Além disso também deverão ser estipuladas medidas de segurança para proteger o operador contra o efeito de vibrações, como por exemplo:

Manutenção de ferramentas eléctricas e de ferramentas de trabalho, manter as mãos quentes e organização dos processos de trabalho

LISTA DE PEÇAS

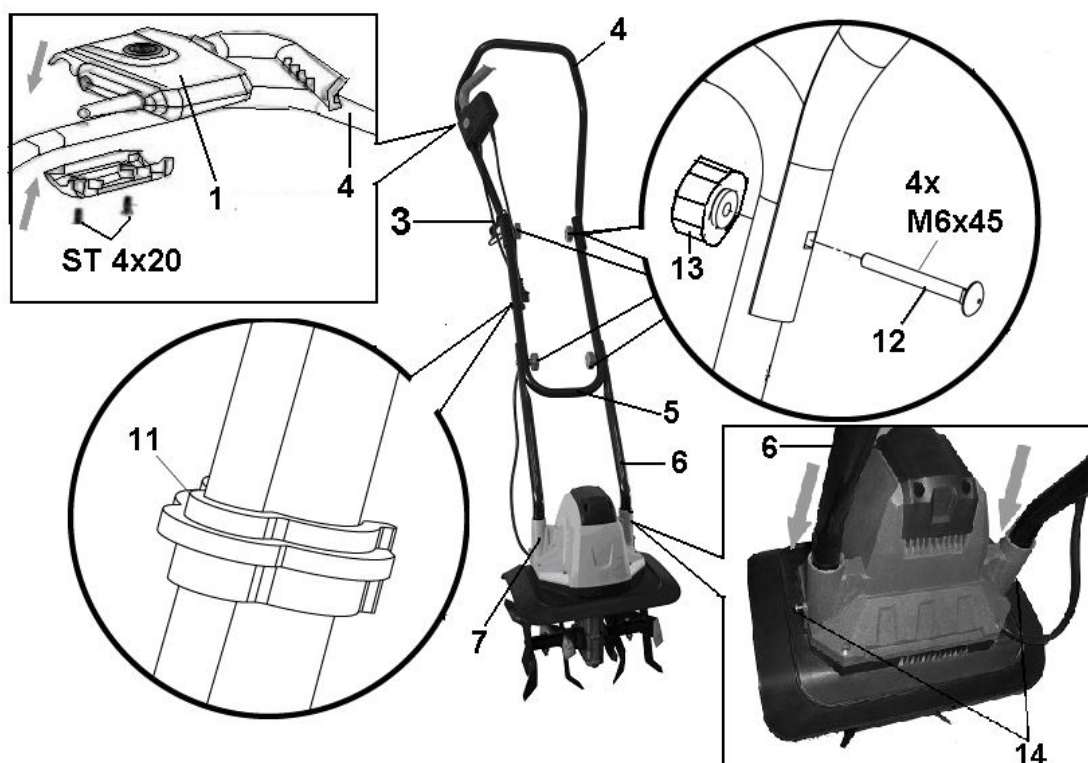
Montagem (Imagem 1)



1. Combinação interruptor de segurança / tomada
2. Alavanca de accionamento
3. Suporte para o cabo
4. Parte superior da barra de direcção
5. Pega para transporte
6. Parte inferior da barra de direcção
7. Caixa do motor
8. Resguardo
9. Placa de protecção
10. Lâminas
11. braçadeiras para cabos
12. parafusos M6X45
13. porcas de orelhas

MONTAGEM

Montagem (Imagem 2)



Fixar Parte inferior da barra de direcção

Introduza Parte inferior da barra de direcção (6) na caixa do motor (7) e fixe-a com dois parafusos M4x20 que fazem parte do material fornecido

Fixar a pega para transporte

Ligue a secção inferior da barra guia (6) e a pega de transporte (5) inserindo ambos os lados dos parafusos fornecidos (12) e a porca de asas (13).

Parte superior da barra de direcção

Faça deslizar o suporte para o cabo (3) para o lado superior da barra de direcção.

Faça a junção da barra de direcção introduzindo de ambos os lados os parafusos (12) e as porcas de orelhas (13) fornecidos.

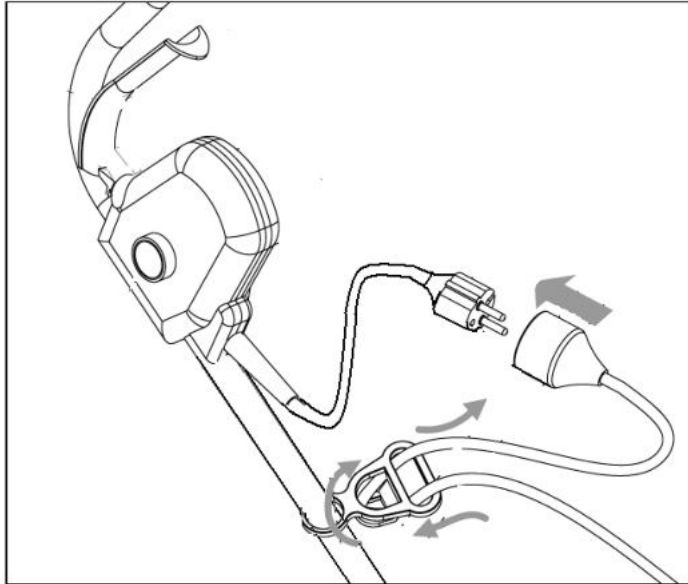
Fixar o interruptor de segurança

Insira o interruptor de segurança (1) na secção superior da barra guia (4) e fixe-o com os dois parafusos ST4x20 fornecidos.

Use as duas braçadeiras para cabos 11) fornecidas em conjunto para fixar o cabo.

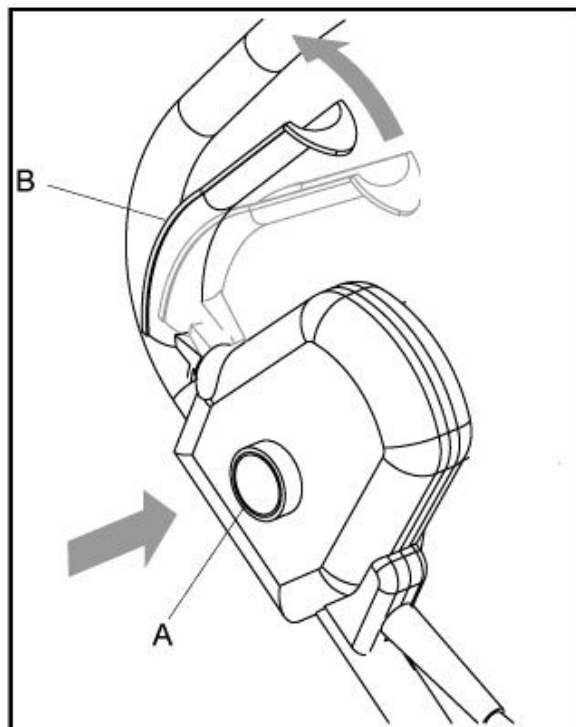
UTILIZAÇÃO

Ligar à corrente eléctrica (Imagem 3)



Encaixe o cabo de ligação da máquina na combinação tomada e prenda-o no suporte para o cabo.

Colocar em funcionamento (Imagem 4)



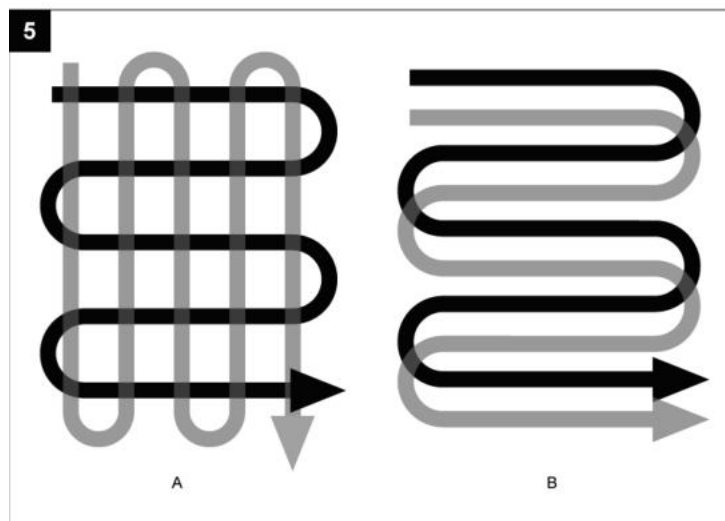
- Pressione o botão de bloqueio de segurança A, na combinação interruptor de segurança / tomada e, a seguir, puxe a alavanca de accionamento B contra a barra. O motor começa a trabalhar e as lâminas a rodar.

- Mantenha a pressão sobre a alavanca de arranque e ao mesmo tempo solte o botão de bloqueio de segurança.
- Para parar a máquina, solte a alavanca de accionamento que automaticamente voltará à posição inicial.

Use o motocultivador para gradar relva, preparar sementeiras e para o cultivo de jardins e canteiros de flores. O motocultivador também tem capacidade para abrir covas pequenas para plantar plantas novas ou criadas em vaso.

Conselhos

- Desloque a máquina para a área de trabalho antes de ligar o motor.
- Segure firmemente a máquina ao mesmo tempo que dá o arranque.
- As lâminas irão puxar o motocultivador para a frente durante a utilização, pressione a barra de direcção de maneira a baixar as lâminas lentamente.
- Ao puxar o motocultivador para trás na sua direcção, as lâminas irão escavar mais fundo e mais agressivamente.
- Para gradar relva ou desbravar a fundo deixe que as lâminas puxem o motocultivador para a frente até ao fim do alcance dos seus braços e então puxe-o firmemente na sua direcção. Fazendo que o motocultivador ande para a frente e para trás, conseguirá o maior rendimento da máquina.
- Se o motocultivador escavar tão fundo que fique parado no mesmo lugar, balance-o ligeiramente de um lado para o outro de maneira a pô-lo em movimento outra vez.
- Para preparar sementeiras, recomendamos um dos esquemas de progressão ilustrados pela Imagem 5.



Esquema de progressão A – Faça duas passagens pela área a trabalhar, ficando a segunda perpendicular à primeira.

Esquema de progressão B – Faça duas passagens pela área a trabalhar, ficando a segunda justaposta à primeira.

- Para evitar tropeções, tenha especial cuidado ao andar para trás e ao puxar o motocultivador.
- Deixe sempre que as lâminas rodem a toda a velocidade, não trabalhe de maneira a sobrecarregar a máquina.

- Nunca passe com o motocultivador por cima do cabo de extensão, assegure-se sempre de que o cabo está para trás de si em segurança.
- Ao trabalhar em locais inclinados, mantenha-se sempre na diagonal à inclinação e com uma postura bem assente e segura. Não trabalhe em encostas muito íngremes.

Transporte

Cuidado! Antes de transportar a máquina, desligue o motor.

As lâminas e a unidade podem ficar danificadas mesmo ao movimentar o aparelho com o motor desligado, p.ex., por cima de terreno sólido. Transporte a máquina pela barra de direcção evitando assim que as lâminas toquem no chão.

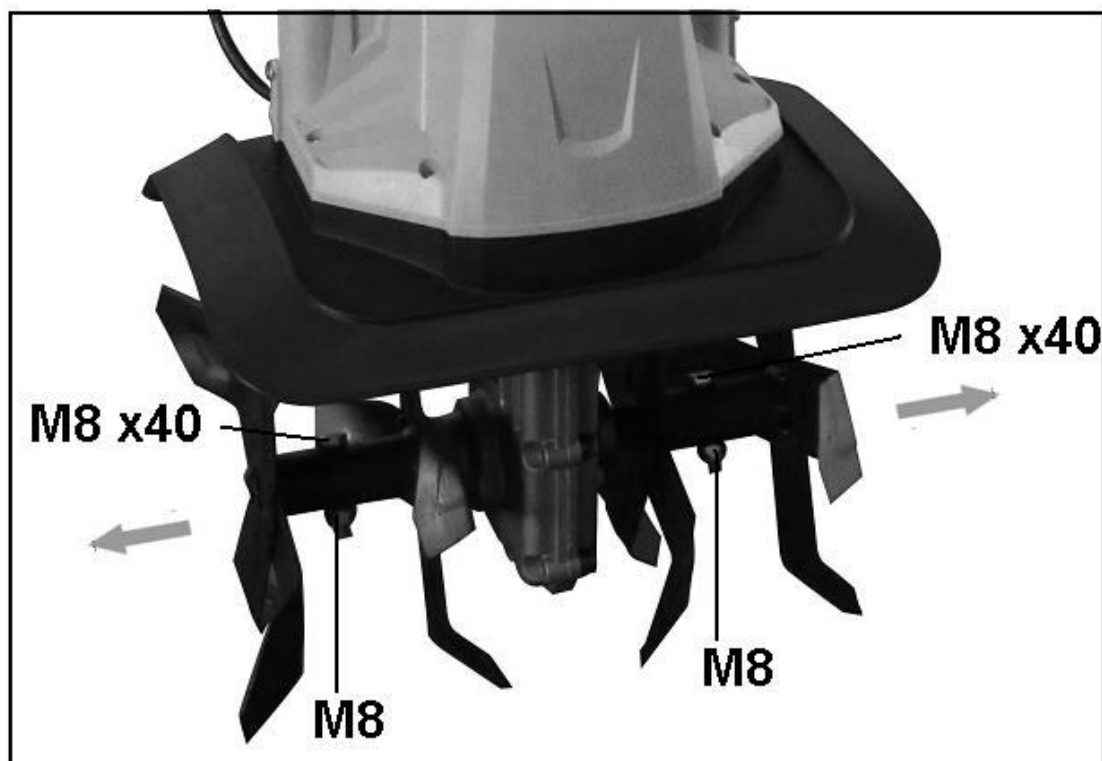
Limpar as lâminas de objectos estranhos

Durante a utilização podem ficar algumas pedras ou raízes alojadas nas lâminas, ou relva alta ou ervas enroladas à volta do eixo das lâminas.

Para limpar as lâminas, solte a alavanca de accionamento. Desligue o motocultivador da tomada eléctrica e retire ou remova quaisquer obstáculos que se encontrarem nas lâminas ou no eixo das lâminas.

Para tornar a remoção da relva ou das ervas que estiverem enroladas no eixo das lâminas mais fácil, retire uma (ou mais) das lâminas do eixo. Veja no manual como fazer a remoção e a instalação das lâminas.

Remoção e instalação das lâminas (Imagem 6)



As lâminas gastas são um convite ao mau rendimento e a uma sobrecarga do motor.

Verifique a situação das lâminas antes de cada utilização. Afie as lâminas ou

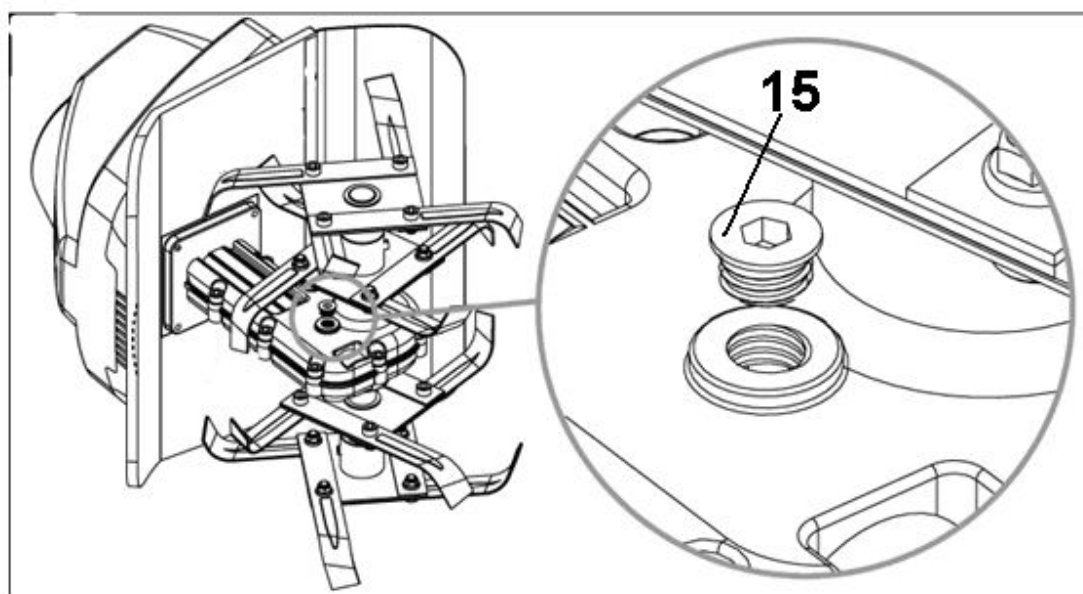
então substitua-as por lâminas novas quando necessário. Recomendamos que este procedimento seja realizado por um especialista.

Cuidado! Retire a ficha da tomada eléctrica e use luvas de protecção.

Para remover todas as lâminas do eixo:

- Retire o parafuso sextavado M8x40 da extremidade do eixo.
- Remova o conjunto de lâminas do eixo.
- Instale as lâminas pela ordem inversa destes passos.

Verificar a lubrificação da transmissão (Imagem 7)



O bujão de purga (15) encontra-se do lado direito da caixa de transmissão.

- Pouse o motocultivador sobre o lado esquerdo e limpe a transmissão de maneira a evitar sujidade e detritos antes de retirar o parafuso de purga.
- Use uma chave sextavada de 5 mm para desenroscar o tampão e, depois, escoe o óleo da transmissão.
- Utilizando uma pistola de lubrificação, encha com um lubrificante de alta qualidade e uma graduação para motores de automóvel até começar a transbordar na orla da abertura.
- Se for necessário, desmonte as lâminas.
- Recoloque o bujão de purga.

MANUTENÇÃO

Antes de iniciar quaisquer tarefas de manutenção, desligue a alimentação eléctrica desconectando o cabo de extensão.

Antes de cada utilização da máquina

- Verifique se o cabo de ligação apresenta sinais de danos ou de envelhecimento. Substitua o cabo se apresentar fendas, cortes ou outros danos.

- Verifique o estado do cilindro de corte e assegure-se de que todas as uniões roscadas estão firmemente apertadas.
- Se as lâminas não estiverem afiadas, poderá ser necessário afiar as mesmas numa oficina especializada.

Uma vez em cada estação do ano

- Lubrifique as lâminas e o eixo.
- No fim da estação, mande a máquina para uma verificação e manutenção numa oficina especializada.

Limpeza

Cuidado! Limpe sempre a máquina depois da utilização. A falta de limpeza adequada pode resultar em danos ou mau funcionamento da máquina.

Aviso! Podem ocorrer lesões ao trabalhar nas lâminas. Use luvas de protecção.

Sempre que possível, limpe a máquina imediatamente a seguir ao trabalho no relvado.

- Faça a limpeza do lado de baixo da caixa, em volta das lâminas, da cobertura de protecção e do resguardo com uma escova de limpeza e uma escova macia ou pano macio levemente humedecido em água com sabão. Nunca molhe com água!
- Para remover terra e detritos das lâminas e da transmissão, use uma escova rija ou um pano levemente humedecido.
- Limpe o ventilador e remova todos os resíduos de lubrificante e de sujidade.

Uma vez feita a limpeza, seque as lâminas e o eixo com um pano e aplique uma ligeira camada de óleo.

ARMAZENAMENTO

A máquina deve ser guardada num lugar seco e limpo e fora do alcance das crianças.

Durante períodos de armazenamento prolongados, por exemplo, durante o Inverno, assegure-se de que a máquina está protegida contra a corrosão e o congelamento.

No fim da estação ou no caso da máquina estar fora de uso por mais de um mês:

- Limpe a máquina.
- Passe um pano impregnado com óleo por todas as superfícies de metal, de maneira a protegê-las da corrosão (óleo sem resina) ou então pulverize-a com uma fina camada de óleo.
- Oscile a barra de direcção para baixo e guarde a máquina num lugar adequado.

ELIMINAÇÃO



Não elimine ferramentas eléctricas juntamente com o desperdício doméstico! De acordo com a Directiva Europeia 2012/19/EU relativa a Resíduos de Equipamento Eléctrico e Electrónico e a sua implementação no direito nacional, as ferramentas eléctricas que já não sejam usadas devem ser recolhidas separadamente e eliminadas de um modo ambientalmente correcto.

Nunca elimine fluidos residuais juntamente com o desperdício doméstico. Também deve ser recolhido separadamente e eliminado de modo ambientalmente correcto.

ELIMINAÇÃO DE FALHAS

O quadro seguinte mostra o tipo de avarias e apresenta soluções para remediar estas avarias se a sua máquina não funcionar correctamente. Se, apesar de tudo não conseguir localizar o problema nem resolvê-lo, contacte o seu serviço pós-venda.

Atenção: Antes de proceder à desempanagem, interrompa o funcionamento do aparelho e retire a ficha da tomada de corrente.

Problema	Causa possível	Solução
Motor não arranca	Sem electricidade	Verificar a conexão eléctrica
	Cabo danificado	Verificar o cabo, a ficha e substituir se necessário ou mandar reparar por uma pessoa qualificada.
	Combinação interruptor de segurança / tomada danificada	Mandar reparar numa oficina especializada.
	Protecção contra sobreaquecimento disparou	1. Demasiada profundidade de trabalho, escolher uma profundidade menos funda. 2. Lâminas bloqueadas, remover o bloqueio. 3. Terreno demasiado duro, seleccionar profundidade de trabalho correcta e avançar e recuar várias vezes enquanto reduz a velocidade de trabalho. Aguardar 15 minutos até o motor arrefecer antes de começar novamente a trabalhar.
Ruídos anormais	Lâmina está presa	Desligar e aguardar até à paragem completa. Remover os objectos.
	Falta de lubrificante	Mandar reparar numa oficina especializada.

	Parafusos, porcas ou outros componentes de fixação soltos	Apertar todos os componentes, contactar uma oficina especializada se os ruídos continuarem.
Vibração anormal	Lâminas danificadas ou gastas	Substituir ou mandar verificar numa oficina especializada.
	Demasiada profundidade de trabalho	Escolher a profundidade de trabalho correcta.
Resultados deficientes	Pouca profundidade de trabalho	Escolher a profundidade de trabalho correcta.
	Lâminas gastas	Substituir ou mandar verificar numa oficina especializada.

CONDIÇÕES DE GARANTIA BESTGREEN

O seu produto foi objecto de controlos rigorosos em todas as fases de fabrico. Assim, tem uma garantia de 2 anos a partir da data de compra. Guarde o seu talão de caixa, que serve de comprovativo de compra.

No caso de mau funcionamento, devolva o seu produto ao seu ponto de venda.

As peças de desgaste ou consumíveis (lâminas, correntes, guias, correias, facas, árvores de suporte de facas, cabos, rodas e tampões, deflectores, sacos de recuperação, revestimentos do travão e da embraiagem, etc...), bem como os acessórios não estão abrangidos por esta garantia.

A garantia não é aplicada no caso de utilização incorrecta ou no caso de intervenção técnica por uma pessoa estranha ao nosso serviço pós-venda, nomeadamente nos seguintes casos:

- O produto foi utilizado com objectivo comercial, profissional ou foi alugado.
- O produto sofreu danos devido a objectos estranhos, substâncias ou devido a acidentes.
- O produto sofreu danos devido a uma má ligação ou à alimentação.
- O produto sofreu avarias devido a modificações ou junção de peças que não eram de origem.
- O produto sofreu danos devido ao não respeito pelas instruções que aparecem no manual de utilização, nomeadamente no caso de falhas de manutenção.

PREVOD IZVIRNIH NAVODIL

RET 3275

Električni kultivator



Proizvajaec:

GARLAND distributor, s.r.o., Hradecká 1136, 50601 Jičín, Češka Republika

..

Model	RET 3275
Napetost:	230 V, 50 Hz
Poraba energije	750 W
Hitrost v prostem teku:	380 min ⁻¹
Delovna širina	32 cm
Premer sekalnih nožev	20,5 cm
Raven zvočnega tlaka hrupa LpA	79 dB(A) k=3 dB(A)
Raven zvočne moči LwA	93 dB(A) k=3 dB(A)
Vibracije	L=1,153 m/s ² , R=1,158 m/s ² , K = 1,5 m/s ²

Vrednosti emisij hrupa/vrednosti vibracij

Izmerjene zvočne vrednosti so določene v skladu z EN 709.

Skupne vibracijske vrednosti (triosni vektorski seštevek) določene v skladu z EN 709.

:

Nivo emisij vibracij, naveden v teh tehničnih podatkih, je bil izmerjen v skladu s standardiziranim preizkusom, določenim v EN 709, in ga je mogoče uporabiti za medsebojno primerjavo orodij.

Uporabiti ga je mogoče za predhodno oceno izpostavljenosti.

Navedena raven emisije vibracij predstavlja raven pri glavnih načinih uporabe orodja. Toda če orodje uporabljate za druge vrste dela, z različnim priborom ali če ga slabo vzdržujete, so lahko emisije vibracij drugačne. To lahko znatno poveča nivo izpostavljenosti preko celotnega delovnega obdobja.

Ocena stopnje izpostavljenosti vibracijam mora vključevati tudi čas, ko je orodje izklopljeno ali ko je vklopljeno, ampak ga ne uporabljamo. To lahko znatno zmanjša nivo izpostavljenosti preko celotnega delovnega obdobja.

Seznajte se z dodatnimi varnostnimi ukrepi, da bi zaščitili delavca pred učinki vibracij. To so npr. vzdrževanje orodja in dodatkov, vzdrževanje toplote rok, organizacija delovnih postopkov.

OPIS SIMBOLOV

Simboli opozarja na verjetnost poškodb ali materialne škode. Seznajte se z varnostnimi simboli in obrazložitvami. Opozorila sama po sebi ne morejo nadomestiti varnostnih ukrepov za zmanjšanje nevarnosti telesnih poškodb.



Simbol pred opozorilom o nevarnostih naznanja varnostni ukrep, opozorilo ali

nevarnost. Neupoštevanje opozorila lahko privede do nesreče ali poškodbe. Da se izognete nevarnosti telesnih poškodb, požara ali električnega udara, upoštevajte priložena navodila.

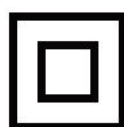


Preberite uporabniški priročnik.

Pred uporabo naprave se seznanite z vsebino tega priročnika.



Izpolnjuje zahteve Evropske direktive.



Simbol razreda II ponazarja, da je stroj električno izoliran. Posledično ozemljitev stroja ni potrebna.

IPX4

Zaščiten pred vodnimi kapljicami.



Uporabljajte zaščito sluha



Nosite zaščitna očala



Nevarnost telesnih poškodb zaradi letečih predmetov! Vedno ohranjajte varnostno razdaljo. Nevarnost poškodb zaradi izmeta materiala. Varnostna razdalja med strojem in ostalimi prisotnimi osebami mora znašati najmanj 15 metrov.



Izklopite vtič napajalnega kabla, če se zaplete ali poškoduje.



IZKLOP: Izklopite vtič napajalnega kabla pred čiščenjem ali vzdrževalnimi deli naprave.



Ne približujte rok ali stopal v bližino sekalnih nožev!



Naprave ne uporabljajte v dežju in puščajte na prostem, ko dežuje.



Dotrajanih sestavnih delov ne mečite med odpadke ampak jih reciklirajte. Vse sestavne dele naprave, cevi in embalažo ločite in predajte v lokalni zbirni center, kjer jih bodo reciklirali na okolju prijazen način.

VARNOSTNI NAPOTKI

SPLOŠNA VARNOSTNA NAVODILA

Otroci morajo biti nadzorovani, da se z napravo ne igrajo.

1. Usposabljanje

- a) Pazljivo preberite uporabniška navodila. Seznanite se z krmilnimi elementi naprave in načinom uporabe.
- b) Nikoli ne dovolite uporabe naprave otrokom ali ljudem, ki tega stroja ne poznajo. Lokalni predpisi lahko določajo spodnjo starostno mejo upravljavca;
- c) Nikoli ne uporabljajte naprave, če so v bližini ljudje, še posebej otroci in domače živali;
- d) Za vso škodo, ki nastane med samo uporabo stroja in za povzročanje nevarnosti, je odgovoren uporabnik ali upravljavec.

2. Priprava

- a) Med uporabo stroja nosite ustrezno obutev in dolge hlače. Ne uporabljajte stroja bosi ali z odprtimi sandali;
- b) Temeljito preverite območje uporabe stroja in odstranite vse predmete, ki jih lahko stroj izvrže.

- c) Pred uporabo stroja se prepričajte, da so sestavni deli brezhibni in nepoškodovani. Vse dotrajane ali poškodovane dele zamenjajte v parih, da ohranite ravnotežje.

3. Uporaba

- a) Nosite zaščitna očala
- b) Stroj uporabljajte pri zadostni količini dnevne svetlobe ali dobri razsvetljavi;
- c) Ohranjate ravnotežje, ko delujete na pobočjih;
- d) Ob stroju hodite počasi in ne tekajte;
- e) Rotacijske stroje na kolesih uporabljajte prečno na pobočje, nikoli navzgor ali navzdol po pobočju;
- f) Bodite še posebej pozorni pri spreminjanju smeri na pobočju;
- g) Stroja ne uporabljajte na pretirano strmih pobočjih;
- h) Bodite še posebej pozorni, pri premikanju v vzvratno smer ali pri vlečenju stroja v vaši smeri;
- i) Motor zaženite pazljivo in v skladu z navodili proizvajalca; stopala naj bodo na varni razdalji od delovnega orodja stroja;
- j) Ne vstavljajte rok ali stopal pod ali v bližino vrtečih se delov stroja;
- k) Nikoli ne dvigujte in ne prevažajte stroja, medtem ko stroj deluje;
- l) Nikoli ne uporabljajte stroja s poškodovanimi ščitniki ali brez nameščenih ščitnikov;
- m) Uporabljajte samo nadomestne in dodatne sestavne dele, ki jih priporoča proizvajalec.
- n) Ko stroja ne uporabljate, pred preverjanjem stroja, čiščenjem ali kakršnim koli posegi, stroj izklopite iz omrežnega napajanja.

4. Vzdrževanje in shranjevanje

- a) Vsi vijaki, matice in vijačne zveze morajo biti dobro zategnjene, da zagotovite varno uporabo stroja;
- b) Nadomestite obrabljene in poškodovane sestavne dele, da zagotovite varno uporabo stroja;

Opozorilo: Med uporabo stroja upoštevajte varnostne napotke. Za svojo varnost in varnost drugih poskrbite tako, da pred uporabo stroja preberite uporabniški priročnik. Uporabniški priročnik shranite za kasnejšo uporabo.

Pred uporabo

- Pred uporabo pravilno sestavite napravo.
- Pred uporabo pazljivo preverite napravo. Napravo lahko uporabljate samo v primeru, če je popolnoma brezhibna. Če na napravi opazite nepravilnost, ki je lahko nevarna za upravljavca, naprave ne uporabljajte, dokler ne odpravite napake.
- Nadomestite obrabljene in poškodovane sestavne dele, da zagotovite varno uporabo stroja. Uporabljajte le originalne nadomestne dele. Če sestavne dele ni izdelal proizvajalec stroja, morda ne bodo varno pritrjeni kar lahko privede do nevarnosti telesnih poškodb.
- Pred uporabo stroja, z delovne površine odstranite vse predmete, ki ne sodijo na vrt.

- Nosite primerno obleko. Med uporabo stroja nosite naslednjo obleko:
 - Priporočamo uporabo gumijastih rokavic in zaščitne obutve.
 - Dolge lase pred uporabo stroja obvezno spnite s primerno elastiko in jih zaščitite.
 - Ne nosite ohlapnih oblačil ali nakita, ki se lahko ujamejo v rotirajoče sekalne nože.

Pravilna uporaba

Med uporabo stroja je za varnost ljudi odgovoren izključno upravljavec.

- Napravo uporabljajte samo za namen, za katerega je bila zasnovana.
- Naprave ne uporabljajte v bližini podzemnih kabelskih vodov, telefonskih žic, cevi in vodovodne napeljave.
- Pred priklopom vtiča v omrežno vtičnico se prepričajte, da napajalna napetost ustreza napetosti, ki je podana na nazivni ploščici naprave.
- Napravo lahko uporabljate samo v primeru, če je predpisana varnostna razdalja krmilnega vzvoda izpolnjena.
- Naprave ne uporabljate na pretirano strmem pobočju, da zagotovite varno uporabo. Ko se spuščate s pobočja, upočasnite stroj in ohranite ravnotežje telesa.
- Pred zagonom naprave se prepričajte, da se sekalni noži ne dotikajo tujih predmetov in da se lahko neovirano vrtijo.
- Močno primite za krmilni vzvod z obema rokama. Nikoli ne uporabljajte stroja z eno roko.
- Zapomnite si, da lahko naprava nepričakovano odskoči navzgor ali naprej, če sekalni noži zadenejo zelo trdo sprižeto zemljo, zmrznjeno podlago ali zakopano oviro, kot so večji kamni, korenine ali štori.
- Ne približujte rok, stopal ali drugih delov telesa v bližino vrtečih se delov sekalnih nožev.



Previdno! Nevarnost telesnih poškodb!

- Napravo vodite le s hitrostjo počasne hoje. Izognite se nepravilni drži telesa. Poskrbite za varno in trdno stojišče.
- Med uporabo bodite pozorni na električni podaljšek. S kolesi ne prečkajte napajalnega kabla. Napajalni kabel ohranjajte na varni razdalji od sekalnih nožev.
- Če naprava zadene tujek, opravite temeljit tehnični pregled naprave in se prepričajte, da so vsi deli nepoškodovani; pred nadaljnjo uporabo naprave odpravite vse poškodbe.
- Če začne naprava neobičajno vibrirati, jo takoj izključite in ugotovite vzrok za nastale vibracije. Vibracije so običajno pogojene z okvare naprave.
- Primite za krmilni vzvod, dvignite napravo in jo prenesite na drugo lokacijo.
- Vedno izključite napravo, izklopite vtič napajalnega kabla in počakajte, da se vsi deli zaustavijo pred tehničnim pregledom naprave, čiščenjem, izvajanjem popravil ali če naprave ne boste več uporabljali.



Previdno! Sekalni noži se ne zaustavijo takoj po izklopu naprave!

Električna varnost

Če se napajalni kabel poškoduje, ga lahko zamenja le proizvajalec, pooblaščen serviser, ali podobno servisno osebje, da se izognete potencialnim nevarnostim.

- Omrežna napetost mora ustrezati napetosti, ki je podana na nazivni podatkovni ploščici naprave (230 V~50 Hz). Naprave ne priklopite na drugačen vir napajanja.
- V tokokrogu napajanja naprave priporočamo uporabo omrežnega zaščitnega stikala vrednosti od 10 do 30 mA. Posvetujte se z izkušenim električarjem.
- Z delujočo napravo nikoli ne prečkajte podaljška električnega kabla; takšno početje bo poškodovalo električni kabel. Med uporabo naprave morate vedeti položaj kabla.
- Uporabite sponke, ki so zasnovane za obešanje podaljška napajalnega kabla.
- Ne uporabljajte naprave, ko dežuje. Onemogočite, da postane naprava mokra in ne izpostavljajte naprave vlagi. Ne puščate naprave na prostem čez noč. Ne kosite poležane ali mokre trave.
- Redno preverjajte stanje napajalnega kabla, to storite tudi pred vsako uporabo naprave; prepričajte se, da kabel ni poškodovan ali dotrajan. Če je kabel naprave poškodovan ali dotrajan, naprave ne uporabljajte; odnesite jo v pooblaščen servisni center.
- Uporabljajte le podaljšek, ki je primeren za uporabo na prostem. Kabel hranite na varni razdalji od rezalnega območja, ostrih predmetov, mokrih, vlažnih ali oljnatih površin, vira toplote in goriv.
- Prenosna vtičnica kableskega podaljška mora biti izdelana skladno z veljavnimi predpisi; uporabite težki gumijasti kabel z premerom vodnikov vsaj 1,5 mm², ki je ustrezne dolžine.

NAMEN UPORABE

Naprava je električni kultivator za rahljanje zemlje vrtnarskih površin - namenjena je samo osebni uporabi in manjših vrtov. Naprava ni zasnovana za oranje.

Naprava ravno tako ni namenjena za uporabo na javnih mestih, urejanje parkov, športnih površin, v kmetijstvu in gozdarstvu.

Uporaba naprave za kakršen koli drug namen je določena kot nepravilna in neodobrena. Proizvajalec ne nosi nikakršne odgovornosti za materialno škodo, ki bi nastala zaradi takšne uporabe. Posledice take nepooblaščene uporabe nosi izključno upravljavec.

Dvojna izolacija

Električni kultivator je dvojno izoliran. Dvojna izolacija pomeni, da so zunanji kovinski deli naprave električno izolirani.

To se doseže z vgradnjo izolacijskega materiala med električnimi in kovinskimi sestavnimi deli. Dvojna električna izolacija jamči izredno varno uporabo

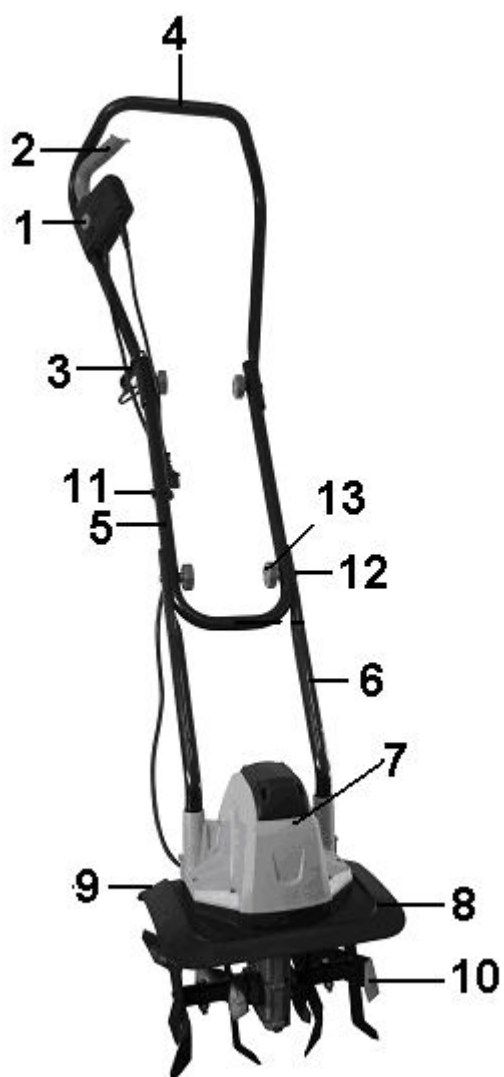
naprave.

Zaščita proti pregrevanju

Stroj ima vgrajeno zaščito, ki bo izklopila pogonski motor v primeru, če v napravo zaide tujek, ali če se motor pregreje. Sprostite sprožilno ročico in počakajte, da se motor ohladi (pribl. 15 min.) in nato nadaljujte z uporabo naprave.

SEZNAM GLAVNIH SESTAVNIH DELOV

Opis (sl. 1)

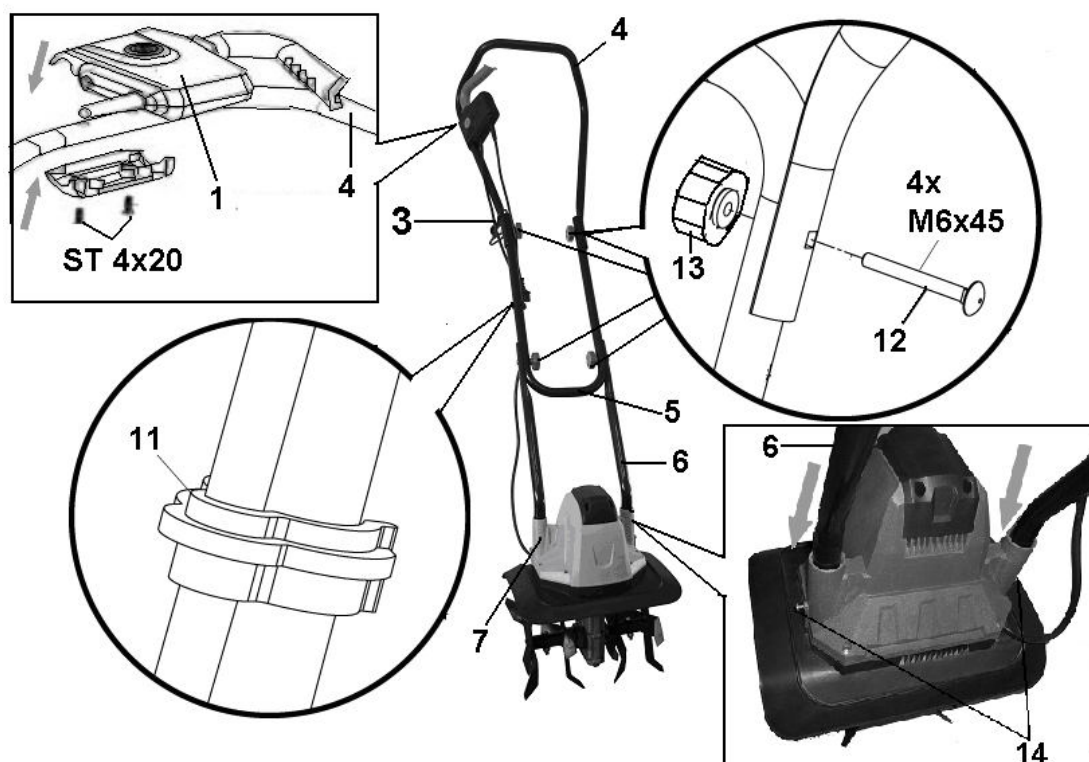


1. Varnostno stikalo
2. Sprožilna ročica
3. Kabelsko držalo
4. Zgornji del krmilnega vzvoda
5. Ročaj za nošenje
6. Spodnji del krmilnega vzvoda

7. Ohišje motorja
8. Blatnik
9. Varovalni ščitnik
10. Sekalni noži
11. Kabelska sponka
12. Vijak M6x45
13. Vrtljiva matica

SESTAVLJANJE NAPRAVE

(sl. 2)



Montaža spodnjega dela krmilnega vzvoda

Vstavite spodnji del krmilnega vzvoda (6) v ohišje motorja (7) in ga pritrdite z dvema priloženima vijakoma M4X20

Montaža ročaja za nošenje

Združite spodnji del krmilnega vzvoda (6) in ročaj za nošenje (5) s priloženima vijakoma (12) in vrtljivo matico (13).

Montaža zgornjega dela krmilnega vzvoda

Natakните kabelsko držalo (3) na zgornji del krmilnega vzvoda.

Združite krmilni vzvod s priloženima vijakoma (12) in vrtljivo matico (13).

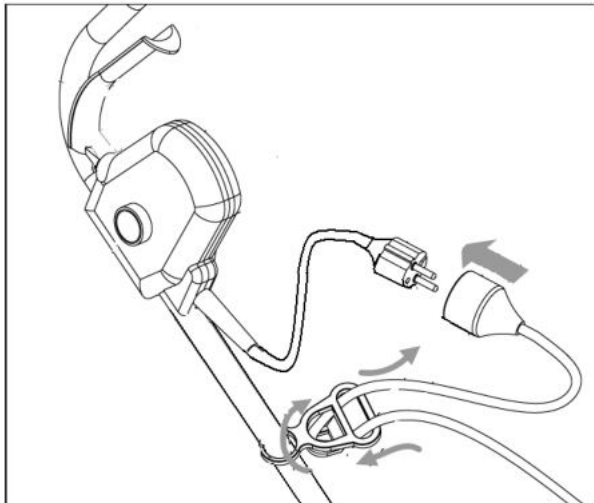
Montaža varnostnega stikala

Vstavite varnostno stikalo (1) na zgornji del krmilnega vzvoda (4) in ga pritrdite z dvema priloženima vijakoma ST4x20.

Uporabite obe sponki za kabel (11) in pritrdite kabel.

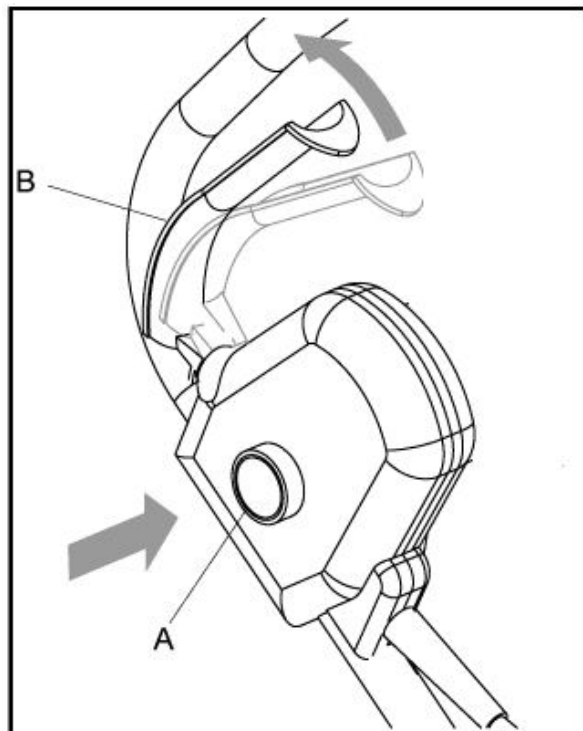
UPORABA NAPRAVE

Priklop na napajanje (sl. 3)



Priklopite napajalni kabel na omrežno napajanje in pripnite kabel s kabelskim držalom.

Zagon (sl. 4)



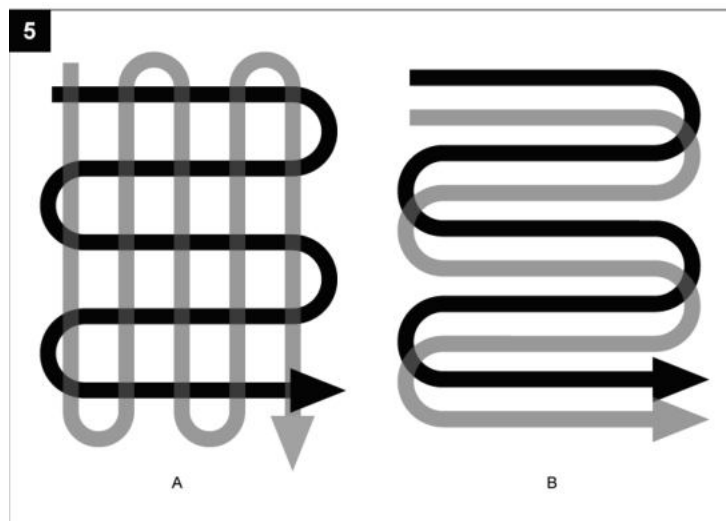
- Pritisnite zaklepno stikalo A stikala/vtiča in povlecite sprožilno ročico B v smeri vzvoda. Motor se bo vklopil in sekalni noži se bodo pričeli vrteti.
- Ko držite stikalo ročice pritisnjeno, sprostite zaklepno stikalo.
- Če želite zaustaviti napravo, sprostite sprožilno ročico in le-ta se bo

samodejno povrnila v zagonski položaj.

Kultivator uporabite za rahljanje zemlje, pripravo semenskih zemljišč in za kultiviranje zemlje na vrtu ter vrtničnih nasadov. Kultivator lahko uporabite tudi za kopanje manjših lukenj za posaditev sadik ali lončnic.

Namigi za uporabo

- Napravo postavite na površino, ki jo želite obdelovati pred zagonom motorja.
- Pri vklopu naprave jo držite čvrsto z obema rokama.
- Med uporabo stroja bodo sekalni noži pomikali napravo naprej, s počasnim pritiskom krmilnega vzvoda boste spustili sekalne nože počasi.
- Če povlečete kultivator nazaj v sebi, bodo sekalni noži kopali globlje in bolj agresivno.
- Za razbijanje koščkov prsti ali za globlje kopanje, dovolite, da sekalni noži pomaknejo kultivator v smeri naprej, do popolnega iztega vaših rok in nato čvrsto pomaknite kultivator nazaj k sebi. Kultivator bo bolj učinkovit, če postopek ponovite večkrat.
- Če kultivator izkoplje pregloboko luknjo in obstane na enem mestu, ga nežno naklonite na levo in desno stran, da sekalni noži zagrabijo talno površino in pomaknejo kultivator naprej.
- Za pripravo semenskih zemljišč priporočamo način dela, kot je prikazan na sl. 5.



Način dela A - s kultivatorjem zrahljajte zemljo v dveh pasih, drugi pas naj bo na desni strani prvega pasa.

Način dela B - s kultivatorjem obdelajte eden pas površine dvakrat.

- Da preprečite poskakovanje kultivatorja bodite pozorni predvsem pri vzratnem pomikanju stroja in pri vlečenju kultivatorja.
- Omogočite, da se noži vedno vrtijo s polno hitrostjo; izogibajte se preobremenitvi stroja.
- Z delujočo napravo nikoli ne prečkajte podaljška električnega kabla; prepričajte se, da je vedno v varnem položaju za vašim hrbtom.
- Ko delujete po naklonu navzgor, se pomikajte diagonalno na vzpetino in

stoje v stabilnem položaju. Stroja ne uporabljajte na pretirano strmih pobočjih.

Transportiranje

Previdno! Pred transportiranjem naprave izklopite motor.

Sekalni noži in enota se lahko pokvari, tudi če je motor naprave izklopljen, npr. pri pomikanju preko trde talne površine. Pri transportiranju naprave onemogočite, da se sekalni noži dotikajo podlage; napravo držite za krmilni vzvod.

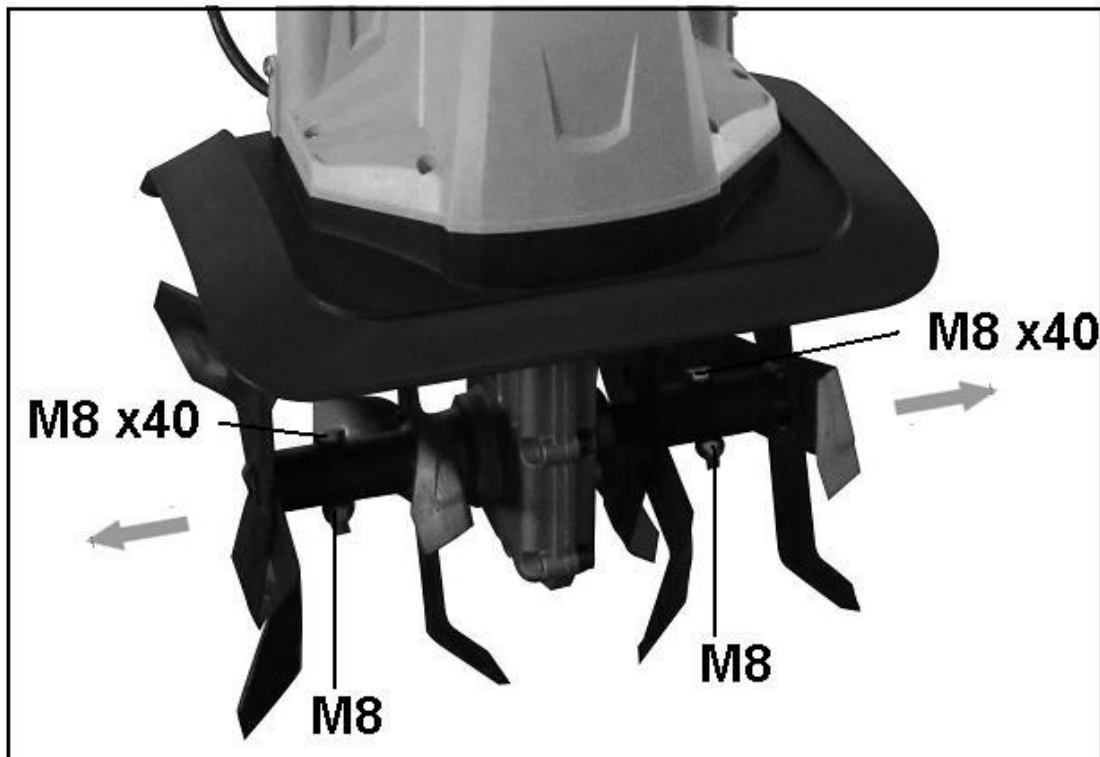
Onemogočite, da se sekalni noži dotikajo drugih predmetov

Med delovanjem naprave se lahko kamni ali korenine zataknejo med sekalne nože; visoka trava ali plevel pa ovije okoli gredi.

Če želite počistiti sekalne nože, sprostite sprožilno ročico. Kultivator odklopite iz omrežnega napajanja in odstranite vse ostanke iz nožev in gredi.

Za lažjo odstranitev dolge trave ali plevela iz gredi, lahko odstranite eden ali več nožev z gredi. Glej navodila za montažo in demontažo nožev v tem priložniku.

Montaža in demontaža nožev (sl. 6)



Topi noži lahko privedejo do neučinkovitosti stroja in pregrevanje motorja.

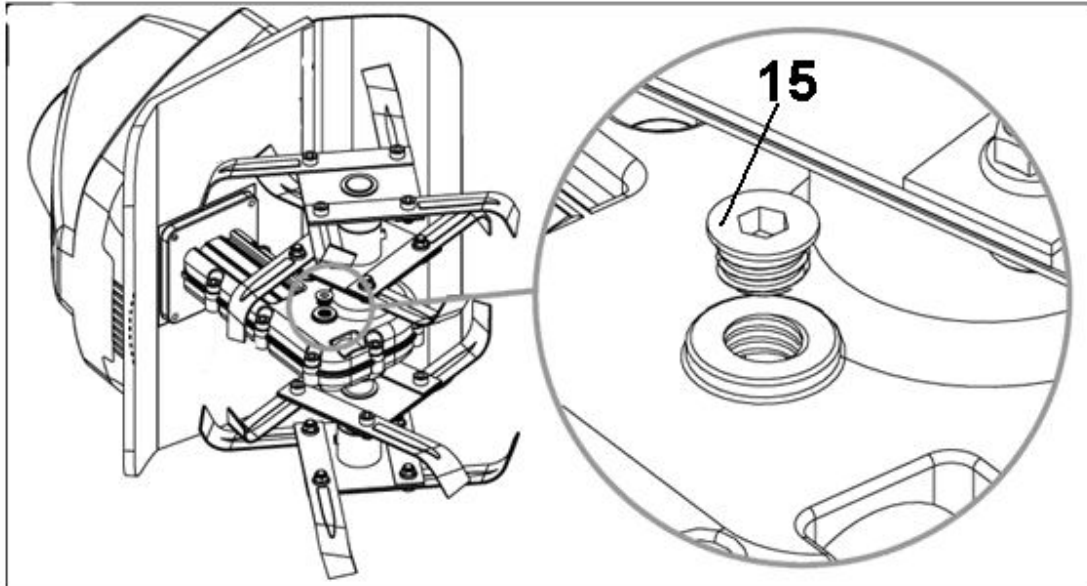
Pred vsako uporabo stroja preverite stanje nožev. Po potrebi jih naostrite ali nadomestite z novimi. Priporočamo, da menjavo nožev opravi strokovnjak.

Previdno! Izklopite napajalni kabel iz omrežnega napajanja in nadenite zaščitne rokavice.

Če želite odstraniti vse nože z gredi:

- Odstranite imbus vijak M8X40 na koncu gredi.
- Odstranite komplet nožev z gredi.
- Za montažo nožev sledite zgornjemu postopku v obratnem vrstnem redu.

Preverjanje maziva v transmisiji (sl. 7)



Odtočni čep (15) maziva se nahaja na desni strani ohišja transmisije.

- Naklonite kultivator na levo stran in počistite transmisijo; odstranite vse nečistoče pred odstranitvijo čepa.
- Uporabite 5 mm nasadni imbus ključ, odvijte odtočni čep in odtočite olje iz transmisije.
- Uporabite visoko kakovostno avtomobilsko mazivo in mazalko in napolnite transmisijo; transmisija je napolnjena, ko začne mazivo odtekat iz luknje šobe.
- Po potrebi odstranite nože.
- Privijte odtočni čep.

VZDRŽEVANJE

Pred vzdrževalnimi posegi vedno izklopite vtič napajalnega kabla iz podaljška.

Pred vsako uporabo naprave

- Preverite stanje kabla; bodite pozorni na poškodbe in znake dotrajanosti. Če je napajalni kabel poškodovan, ga nemudoma zamenjajte.
- Preverite stanje rezalnega cilindra, prepričajte se, da so vsi vijačni spoji dobro zategnjeni.
- Če so noži topi, jih odnesite strokovnjaku, da jih po potrebi nabrusi.

Enkrat sezonsko

- Podmažite nože in gred.
- Ob koncu sezone odnesite napravo k strokovnjaku za temeljiti tehnični

pregled in servisiranje.

Čiščenje

Previdno! Po vsaki uporabi počistite napravo. Zaradi nezadostnega čiščenja se lahko pojavijo napake pri delovanju, ki lahko privedejo do okvare naprave.

Opozorilo! Pri rokovanju z noži se lahko poškodujete. Nosite zaščitne rokavice.

Če je možno, napravo počistite takoj po končanem delu na vrtu.

- Uporabite mehko krtačo ali mehko krpo namočeno v blago milnico in počistite spodnji del naprave, okoli nožev in varovalnega ščitnika in blatnika. Nikoli ne polivajte naprave z vodo!
- Za odstranjevanje umazanije z nožev in transmisije uporabite trdo ščetko ali vlažno krpo.
- Počistite ventilator ter odstranite travo in nečistoče.
- Ko je naprava čista, obrišite nože in gred s suho krpo in nanesite tanek sloj olja.

SHRANJEVANJE

Napravo je treba shraniti v suhem in čistem prostoru, proč od dosega otrok.

Pri daljšem shranjevanju, npr. preko zime, se prepričajte, da je naprava zaščitena pred korozijo in zmrzovanjem.

Ob koncu sezone, ali če naprava ne bo uporabljena več kot eden mesec:

- Počistite napravo.
- Obrišite vse kovinske površine naprave z naoljeno krpo, da zaščitite sestavne dele pred korozijo (uporabite olje, ki ne vsebuje smole) ali uporabite razprševalnik in na kovinske dele nanesite tanek sloj olja.
- Zložite krmilni vzvod in napravo shranite v primernem prostoru.

ODLAGANJE



Ne zavržite naprave med navadne gospodinjske odpadke! Skladno z direktivo Evropske unije (EU) (2012/19/ES) o odpadni električni in elektronski opremi, katere cilj je zmanjšati vpliv odpadne elektronske opreme na okolje, morate izdelek oddati na predvidenem zbiralnem mestu ali pooblaščenem zbirališču za

recikliranje odpadne električne in elektronske opreme.

Nikoli ne odlagajte ostankov tekočin v navadne gospodinjske odpadke.

Tekočine je treba odložiti na predvidenem zbiralnem mestu, da tako preprečimo njihov škodljiv vpliv na okolje.

ODPRAVLJANJE TEŽAV

Servisiranje v primeru okvare

Spodnja tabela prikazuje tipične primere okvar in odpravljanje težav, če se vaša naprava pokvari. Če napake ne boste mogli odpraviti, kontaktirajte

najbližji pooblaščen servis.

Previdno: Izklopite vtič napajalnega kabla in počakajte, da se vsi deli zaustavijo pred odpravljanjem težav naprave

Motor ne deluje	Ni elektrike	Preverite priklop na omrežje
	Defekten kabel	Preverite kabel in vtič kabla, ter ga po potrebi popravite ali ga odnesite na servis.
	Okvara zaklepnega stikala/vtiča	Odnesite na servis
	Aktivirana je zaščite proti pregrevanju	1. Nastavljena je pregloboka globina delovanja, nastavite manjšo globino 2. Rezila so blokirana, odstranite nesnago 3. Prst je pretrda, nastavite ustrezno globino delovanja in pomikajte kultivator naprej in nazaj in postopoma zmanjšajte hitrost delovanja. počakajte, da se motor ohladi, pribl. 15 min. in nato nadaljujte z uporabo naprave
Neobičajni hrup	Nož se je zataknil	Izklopite in počakajte, da se vrtenje zaustavi. Odstranite nesnago
	Zmanjkalo je maziva	Odnesite na servis
	Ohlapni vijaki, matice in druge vijačne zveze varnostnih naprav	Zategnite vse vijačne spoje in kontaktirajte serviserja, če hrup ni odpravljen
Neobičajne vibracije	Noži so poškodovani ali dotrajani	Zamenjajte nože ali jih preverite pri serviserju
	Pregloboka globina delovanja	Nastavite pravilno globino
Kultivator ni učinkovit	Premajhna globina delovanja	Nastavite pravilno globino
	Noži so dotrajani	Zamenjajte nože ali jih preverite pri serviserju

Záznamy o servisních prohlídkách

Servisní prohlídka se provádí pouze v autorizovaném servisním středisku a je prováděna na náklady zákazníka.

Datum servisní prohlídky	Datum příští servisní prohlídky	Razítko servisu	Provedené práce

Záznamy o záručních opravách

Datum přijetí	Datum opravy	Razítko servisu	Popis závady a provedené práce

Seznam autorizovaných servisních středisek najdete na www.garland.cz.

MTD

Cub Cadet

ARNOLD

Agri-Fab

RYOBI

greenworks

Elpumps

Riwall

**GTM
PROFESSIONAL**

**SANDRI
GARDEN**

BRITECH

TurfMaster

Záruční list

Prodávající potvrzuje, že zboží bude způsobilé k použití pro obvyklý účel nebo si zachová obvyklé vlastnosti po dobu 24 měsíců od jeho převzetí kupujícím. Na zboží zn. Cub Cadet je poskytována prodloužená záruka 5 let a na zboží zn. GTM Professional 4 roky ode dne převzetí zboží kupujícím. Závazek prodávajícího z prodloužené záruky je dán pouze v případě, že kupující předloží zboží každý rok k pravidelné servisní prohlídce u autorizovaného servisu. Náklady spojené se servisní prohlídkou hradí kupující. Na prodlouženou záruku, která je poskytována nad rámec základní záruční lhůty, se nevztahuje 30ti denní lhůta pro vyřízení reklamace. Na motory Briggs Stratton, Honda, Kawasaki a Kohler platí záruční doba dle záručních podmínek Briggs Stratton, Honda, Kawasaki a Kohler. Běh záruční lhůty počíná běžet dnem převzetí zboží vyznačeném na tomto záručním listu.

Rozsah záruky:

Ze záruky jsou vyjmuty veškeré díly a součásti, podléhající při užívání přirozenému opotřebení nebo u nichž v důsledku obvyklého užívání dochází ke změně nebo zániku požadovaných vlastností. Tím se rozumí veškeré pohyblivé se části stroje, jako např. nože, soukolí převodovek, klínové řemeny, kladky, ložiska, pojezdová kola, startovací mechanismy, spouštěcí spojky sečení, ovládací lanka, rotory, strunové hlavy, jejich součásti, řetězky motorových pil, elektromotory, uhlíky elektromotorů, akumulátory, palivové, či vzduchové filtry, brzdová obložení

Záruka se nevztahuje na opotřebení způsobené obvyklým užíváním zboží a dále na vady způsobené jeho nesprávným a neodborným užíváním a zacházením. Za nesprávné užívání a zacházení (zejm. montáž, uvedení do provozu, vlastní použití, uskladnění, přeprava, údržba) se považuje případ, kdy nebyl brán zřetel na návod k obsluze, obecně závazné předpisy pro práci se zbožím a obecně známá a uznávaná pravidla pro zacházení s obdobnými předměty při respektování zásad běžné péče a obvyklé opatrnosti a dále použití paliva, oleje a dalších obdobných substancí, které výrobce či prodávající nedoporučili.

Záruka se nevztahuje na zboží, u kterého došlo k pokusu o neodbornou opravu nad rámec doporučené údržby nebo provedení takové opravy, případy kdy došlo k použití nepůvodního náhradního dílu, nebo byla provedena změna na výrobku bez souhlasu prodávajícího a při vadách způsobených nedostatečným zajištěním zboží při přepravě a uskladnění zboží.

Záruka se nevztahuje na vady zboží, jednotlivých dílů nebo součástí, které byly způsobeny vnější událostí - například vnějším vlivem mechanickým, chemickým, elektrickým nebo jiným, vady vzniklé poškozením při přepravě a dopravě výrobku, vady vzniklé v důsledku vyšší moci, havárie a zavinění třetí osoby.

Jednotlivá práva, která může kupující uplatnit v případě, kdy se jedná o záruční vadu, jsou upravena v ust. § 2169 a násl. zák.č. 89/2012.

Způsob uplatnění práv ze záruky:

O tom, zda se jedná o záruku, je oprávněno rozhodnout pouze servisní středisko, které má s GARLAND distributor, s.r.o. uzavřenou servisní smlouvu. Při zjištění závady je kupující povinen ihned zboží uvést mimo provoz a vhodným způsobem zabezpečit proti dalšímu poškození. Bez odkladu kontaktovat prodejce, u kterého stroj zakoupil, a domluvit se s ním na dalším postupu vyřízení reklamace.

Při uplatňování práv ze záruky kupující předloží prodejní doklad, který obsahuje údaje jako záruční list (alespoň značku, model a seriové číslo stroje), nebo tento záruční list opatřený datem prodeje a razítkem prodejce. Kupující vždy ověří, zda souhlasí označení a číslo zboží s údaji na záručním listě. U zboží zakoupeného v obchodních řetězcích doporučujeme nechat si vyplnit a potvrdit záruční list na oddělení informací příslušného marketu.

Zboží předá kupující do opravy pouze kompletní se všemi součástmi a příslušenstvím a řádně vyčištěné. Ze zboží, které případně bude do opravy zasíláno je nezbytné vylít nespoteřebovanou palivovou směs a olej, řádně zboží zabalit (nejlépe do původního obalu) a zabezpečit pro přepravu. Škody způsobené nedostatečným zabalěním zásilky nelze uznat jako vady v rámci záručních podmínek.

Identifikace zboží:

Výrobek..... Typ

Výrobní č. Modelové č.

Den prodeje Razítko prodejce:

Zákazník byl seznámen s návodem, používáním a obsluhou stroje a byl upozorněn na skutečnost, že pokud je výrobek používán k jinému než běžnému spotřebitelskému použití např. k podnikání nebo komerčnímu využití, je nutnost předložit výrobek k pravidelné servisní prohlídce (první na třech měsících a další 1x za 6 měsíců od data prodeje) po dobu trvání záruční doby. Servisní prohlídka je prováděna na náklady zákazníka.

Jméno a adresa zákazníka.....
.....
IČO :..... DIČ:.....

podpis zákazníka

Pro elektrické a elektronické nástroje označené tímto symbolem (na výrobku, obalu či v dokumentaci) platí:



S výrobkem nelze nakládat jako s odpadem z domácnosti, a proto jej neodhazujte do popelnice či kontejneru na směsný komunální odpad. Výrobek je třeba odložit v příslušném místě zpětného odběru k recyklaci elektrických a elektronických zařízení. Zajištěním řádné likvidace výrobku pomůžete předejít potencialem záporným vlivům na životní prostředí a lidské zdraví, které by se mohli projevit v případě likvidace tohoto výrobku nepatřičným způsobem. Podrobnější informace o místech zpětného odběru tohoto výrobku si vyžádejte na vašem obecním úřadu, od firmy zabývající se likvidací domácího odpadu nebo v prodejně, kde jste výrobek zakoupili.

Záznamy o servisných prehliadkach

Servisná prehliadka sa vykonáva iba v autorizovanom servisnom stredisku, na náklady zákazníka.

Dátum servisnej prehliadky	Dátum nasledujúcej servisnej prehliadky	Pečiatka servisu	Vykonané práce

Záznamy o záručných opravách

Dátum prijatia	Dátum opravy	Pečiatka servisu	Popis poruchy a vykonanej práce

Zoznam autorizovaných servisných stredísk nájdete na www.garland.cz.



Záručný list

Obsah a podmienky záruky

Na výrobky dodávané na trh firmou Garland distributor, s. r. o., je poskytovaná záruka v dĺžke 24 mesiacov v súlade s ustanovením § 619-627 občianskeho zákonníka. Nárok z poskytovanej záruky, spôsob ich uplatnenia a riešenie stanoví podrobne reklamačný poriadok. Na výrobky zn. GTM Professional je poskytovaná predĺžená záruka 4 roky.

Platnosť predĺženej záruky je podmienená každoročnou servisnou prehliadkou v autorizovanom servise, ktorú si zákazník hradí sám. Na predĺženú záruku, ktorá je poskytovaná nad rámec zákonnej záručnej lehoty sa nevzťahuje 30-dňová lehota na vybavenie reklamácie. Záručná lehota začína plynúť dňom predaja vyznačenom v tomto záručnom liste.

Záručné podmienky sa vzťahujú iba na chyby konštrukčné, či chyby materiálu. O tom, či ide o takúto chybu, je oprávnené rozhodnúť iba servisné stredisko, ktoré má s Garland distributor, s. r. o., uzatvorenú servisnú zmluvu. Zo záruky sú vybrané všetky diely a súčasti podliehajúce pri používaní prirodzenému opotrebeniu alebo pri ktorých v dôsledku používania dochádza k zmene alebo zániku požadovaných vlastností. Tým sa rozumie všetky pohybujúce sa časti stroja, ako napr. nože, súkolesie prevodoviek, klinové remene, kladky, ložiská, pojazdové kolesá, štartovacie mechanizmy, spúšťacie spojky kosenia, ovládacie lanká, rotory, strunové hlavy, ich súčasti, reťaze motorových pil a všetky ďalšie pohybujúce sa diely... Do tejto skupiny patria tiež preťažené elektromotory, uhlíky elektromotor., akumulátory, palivové, či vzduchové filtre, brzdové obloženia... atď.

Záruka sa ďalej nevzťahuje na opotrebenie spôsobené zvyčajným používaním výrobku a ďalej na chyby spôsobené jeho nesprávnym a neodborným používaním a zaobchádzaním. Kratšiu životnosť výrobku nie je možné považovať za chybu. Za nesprávne používanie a zaobchádzanie (hlavne montáž, uvedenie do prevádzky, vlastné použitie, uskladnenie, údržbu) sa považuje prípad, keď nebol braný zreteľ na návod na obsluhu, všeobecne záväzné predpisy pre prácu s výrobkom a všeobecne známe a uznávané pravidlá pre zaobchádzanie s obdobnými predmetmi a tiež prípad, keď výrobok nebol predložený na pravidelnú servisnú prehliadku. Obdobne je hodnotený aj prípad pokusu o neodbornú opravu nad rámec odporúčanej údržby alebo vykonania takejto opravy.

Zo záruky sú ďalej vyňaté prípady, keď sa použil nepôvodný náhradný diel, alebo ak bola vykonaná zmena na výrobku bez súhlasu predávajúceho a pri chybách spôsobených neodborným skladovaním tovaru. Záruka sa nevzťahuje na chyby výrobku, jednotlivých dielov alebo súčastí, ktoré boli spôsobené vonkajším pôsobením – napríklad vonkajším vplyvom mechanickým, chemickým, elektrickým alebo iným, chyby vzniknuté poškodením pri preprave a doprave výrobku, chyby vzniknuté v dôsledku vyššej moci, havárie a zavinenia tretej osoby.

Ak nebude pri oprave nájdená chyba spadajúca do záruky, hradí náklady spojené s výkonom servisného technika vlastník zariadenia.

Pri zistení poruchy je zákazník povinný ihneď stroj odstaviť a kontaktovať predajcu, u ktorého stroj kúpil a dohovoriť sa s ním na ďalšom postupe vybavenia reklamácie.

Pri uplatňovaní nárokov predložte predajný doklad, ktorý by mal obsahovať údaje ako záručný list (aspoň značku, model a sériové číslo stroja) alebo tento záručný list opatrený dátumom predaja a pečiatkou predajcu. Overte si, či súhlasí označenie a číslo výrobku s údajmi na záručnom liste. Pri tovare kúpenom v obchodných reťazcoch odporúčame nechať si vyplniť a potvrdiť záručný list na oddelení informácií príslušného marketu.

Výrobok odovzdávajte do opravy iba kompletný so všetkými súčastami a príslušenstvom a riadne vyčistený. Z výrobku, ktorý prípadne budete do opravy zasielať, vylejte nespotrebovanú palivovú zmes a olej, riadne ho zabaľte (najlepšie do pôvodného obalu). Škody spôsobené nedostatočným zabalením zásielky nie je možné uznať ako chyby v rámci záručných podmienok!!!

Na prevádzku výrobkov používajte iba odporúčané palivo, oleje, príslušenstvá a originálne náhradné diely.

Na motory Briggs Stratton, Honda a Kohler platí záručná lehota podľa záručných podmienok Briggs Stratton, Honda a Kohler.

Výrobok Typ

Výrobné č. Modelové č.

Deň predaja

Pečiatka predajcu

Zákazník bol oboznámený s návodom, používaním a obsluhou stroja a bol upozornený na skutočnosť, že ak sa výrobok používa na iný ako bežný spotrebiteľský účel, napr. na podnikanie alebo komerčné využitie, je nutné predložiť výrobok na pravidelnú servisnú prehliadku (prvú po troch mesiacoch a ďalšiu 1× za 6 mesiacov od dátumu predaja) počas trvania záručnej lehoty. Servisná prehliadka sa vykonáva na náklady zákazníka.

Meno a adresa zákazníka

IČO: DIČ:

podpis zákazníka

Pre elektrické a elektronické nástroje označené týmto symbolom (na výrobku, obale či v dokumentácii) platí:



S výrobkom nie je možné zaobchádzať ako s odpadom z domácnosti, a preto ho neodhadzujte do odpadkového koša či kontajnera na zmiešaný komunálny odpad. Výrobok je potrebné odložiť v príslušnom mieste spätného odberu na recykláciu elektrických a elektronických zariadení. Zabezpečením riadnej likvidácie výrobku pomôžete predísť potenciálnym negatívnym vplyvom na životné prostredie a ľudské zdravie, ktoré by sa mohli prejavovať v prípade likvidácie tohto výrobku nevhodným spôsobom. Podrobnejšie informácie o miestach spätného odberu tohto výrobku si vyžiadajte na vašom obecnom úrade, od firmy zaoberajúcej sa likvidáciou domového odpadu alebo v predajni, kde ste výrobok kúpili.



ES PROHLÁŠENÍ O SHODĚ

podle zákona č. 22/1997 Sb., § 13; ve znění zákona č. 71/2000 Sb., zákona č. 102/2001 Sb., zákona č. 205/2002 Sb., zákona č. 226/2003 Sb., zákona č. 277/2003 Sb., zákona č. 186/2006 Sb., zákona č. 229/2006 Sb., zákona č. 481/2008 Sb., zákona č. 281/2009 Sb., zákona č. 490/2009 Sb., zákona č. 155/2010 Sb. a zákon č. 34/2011 Sb.



ZAŘÍZENÍ (VÝROBEK) NÁZEV:	ELEKTRICKÝ KULTIVÁTOR
TYP:	RET 3275, RET 4014
PROVEDENÍ (JINÁ SPECIFIKACE):	WR8005-750-320U0, WR8001-1400-400H1
EVIDENČNÍ - VÝROBNÍ ČÍSLO:	

VÝROBCE

NÁZEV:	GARLAND distributor, s.r.o.
ADRESA:	Hradecká 1136, 50601 Jičín
IČ:	60108461
DIČ CZ:	60108461

prohlašuje výhradně na vlastní zodpovědnost, že níže uvedené zařízení splňuje všechna příslušná ustanovení předmětných předpisů Evropského společenství:

ES 2006/42/ES, 2009/127/ES, 2012/32/EU - NV č. 176/2008 Sb., o technických požadavcích na strojní zařízení, ve znění NV č. 170/2011 Sb. a NV č. 229/2012 Sb. (dle přílohy II A)
ES 2006/95/ES - NV č. 17/2003 Sb., kterým se stanoví technické požadavky na elektrická zařízení nízkého napětí
ES 2004/108/ES - NV č. 616/2006 Sb., o technických požadavcích na výrobky z hlediska jejich elektromagnetické kompatibility a příslušným předpisům a normám, které z těchto nařízení (směrnic) vyplývají.

POPIS	FUNKCE
KONSTRUKCE, MECHANICKÉ PŘEVODY, ELEKTRICKÝ MOTOR A OVLÁDÁNÍ.	ZAŘÍZENÍ SLOUŽÍ K ÚPRAVĚ PŮDY.

Seznam použitých technických předpisů a harmonizovaných norem

ČSN EN ISO 12100;Bezpečnost strojních zařízení - Všeobecné zásady pro konstrukci - Posouzení rizika a snižování rizika;2011-07-01
 ISO 11684;Bezpečnostní piktogramy;1995-01-15
 ČSN ISO 7000;Grafické značky pro použití na zařízeních - Rejstřík a přehled;2005-02-01
 ČSN EN ISO 13857;Bezpečnost strojních zařízení - Bezpečné vzdálenosti k zamezení dosahu do nebezpečných prostor horními a dolními končetinami;2008-10-01
 ČSN EN 1005-3+A1;Bezpečnost strojních zařízení - Fyzická výkonnost člověka - Část 3: Doporučené mezni síly pro obsluhu strojních zařízení;2009-05-01
 ČSN EN 1037+A1;Bezpečnost strojních zařízení - Zamezení neočekávanému spuštění;2009-01-01
 ČSN EN 1070;Bezpečnost strojních zařízení - Terminologie;2000-05-01
 ČSN EN 953+A1;Bezpečnost strojních zařízení - Ochranné kryty - Všeobecné požadavky pro konstrukci a výrobu pevných a pohyblivých ochranných krytů;2009-09-01
 ČSN EN ISO 13850;Bezpečnost strojních zařízení - Nouzové zastavení - Zásady pro konstrukci;2009-01-01
 ČSN EN 894-3+A1;Bezpečnost strojních zařízení - Ergonomické požadavky pro navrhování sdělovačů a ovládačů - Část 3: Ovládače;2009-06-01
 ČSN EN ISO 3744;Akustika - Určování hladin akustického výkonu a hladin akustické energie zdrojů hluku pomocí akustického tlaku - Technická metoda pro přibližně volné pole nad odrazivou rovinou;2011-05-01
 ČSN EN 55014-1 ed. 3;Elektromagnetická kompatibilita - Požadavky na spotřebiče pro domácnost, elektrické nářadí a podobné přístroje - Část 1: Emise;2007-07-01
 ČSN EN 55014-2;Elektromagnetická kompatibilita - Požadavky na spotřebiče pro domácnost, elektrické nářadí a podobné přístroje - Část 2: Odolnost - Norma skupiny výrobků;1998-10-01
 ČSN EN 61000-3-2 ed. 3;Elektromagnetická kompatibilita (EMC) - Část 3-2: Meze - Meze pro emise proudu harmonických (zařízení se vstupním fázovým proudem <= 16 A);2006-12-01
 ČSN EN 61000-3-3 ed. 2;Elektromagnetická kompatibilita (EMC) - Část 3-3: Meze - Omezování změn napětí, kolísání napětí a flikru v rozvodných sítích nízkého napětí pro zařízení se jmenovitým fázovým proudem <=16 A, které není předmětem podmíněného připojení;2009-07-01
 ČSN EN 60335-1 ed. 2;Elektrické spotřebiče pro domácnost a podobné účely - Bezpečnost - Část 1: Všeobecné požadavky;2003-06-01
 ČSN EN 60335-1;Bezpečnost elektrických spotřebičů pro domácnost a podobné účely. Část 1: Všeobecné požadavky;1997-04-01
 ČSN EN 62233;Metody měření elektromagnetických polí spotřebičů pro domácnost a podobných přístrojů vzhledem k expozici osob;2008-11-01
 ČSN EN 709+A4;Zemědělské a lesnické stroje - Ručně vedené malotraktory s nesenými rotačními kypřiči, motorové okopávačky, motorové okopávačky s hnacím kolem (koly) - Bezpečnost;2010-08-01

Zvolený postup posuzování shody

Posouzení shody za stanovených podmínek (výrobce nebo oprávněným zástupcem výrobce). Zákon č. 22/1997 Sb., ve znění změn, § 12 odst. 3, písm. a)

Jméno, adresu a identifikační číslo notifikované osoby, která provedla ES přezkoušení typu a číslo certifikátu ES přezkoušení typu.

Na uvedené zařízení se nevztahuje povinné přezkoušení typu autorizovanou zkušebnou. Osoba pověřená kompletací technické dokumentace:

Ing. Petr Vrána, kancelář - 61400 Brno, Proškovo nám. 21

Údaje o totožnosti osoby oprávněné vypracovat prohlášení jménem výrobce nebo jeho oprávněného zástupce a její podpis.

místo:	Jičín	Jméno:	Funkce:	Podpis:
datum:	23.06.2015		jednatel	

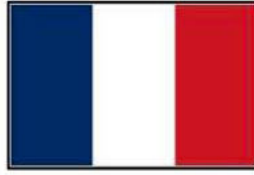


EC-DECLARATION OF CONFORMITY
DÉCLARATION DE CONFORMITÉ DE LA CE
DEKLARÁCIA KONFORMITY

ENGLISH



FRANCE



SLOVENSKO



GARLAND DISTRIBUTOR, S.R.O.
50601 JIČÍN, HRADECKÁ 1136
CZECH REPUBLIC

declare, that the product	déclarons que le produit	vyhlasujeme, že výrobok
meets the pertinent EC Directives: Machinery Directive- 2006/42/ES, 2009/127/ES, 2012/32/EU - Electrical Apparatus Low Voltage Directive- 2006/95/ES - Electromagnetic compatibility- 2004/108/ES - CE marking- 93/68/EHS -	satisfait aux exigences des directives de la CE: Directive de la machinerie - 2006/42/ES, 2009/127/ES, 2012/32/EU - Directive Basse électrique de la Tension D'appareil - 2006/95/ES - Compatibilité électromagnétique - 2004/108/ES - Marque de CE - 93/68/EHS -	zodpovedajú príslušných smerníc ES: Strojové zariadenia. - 2006/42/ES, 2009/127/ES, 2012/32/EU - Elektrické zariadenia nízkeho napätia. - 2006/95/ES - Elektromagnetická kompatibilita. - 2004/108/ES - Značka CE. - 93/68/EHS -
Conformity Assessment conducted by an authorized laboratory. Certificate number. The facilities are not subject to type tests. European norms	Évaluation de la conformité effectuée par un laboratoire agréé. Numéro du certificat. Le dispositif n'est pas soumis a des essais de type. Normes européennes	Posúdenie zhody vykonala autorizované laboratórium. Certifikát číslo. Zariadenie nie je predmetom skúšania typu. Európske normy.

RET 3275, RET 4014

**EN ISO 12100; ISO 11684; ISO 7000; EN ISO 13857; EN 1005-3+A1; EN 1037+A1; EN 1070;
 EN 953+A1; EN ISO 13850; EN 894-3+A1; EN ISO 3744; EN 55014-1 ed. 3; EN 55014-2;
 EN 61000-3-2 ed. 3; EN 61000-3-3 ed. 2; EN 60335-1 ed. 2; EN 60335-1; EN 62233; EN 709+A4;**

Declares that the (product) complies with all relevant provisions of the Directive. Name and address of the person authorised to compile the technical file.	Déclare que le (produit) est conforme à toutes les dispositions pertinentes de la directive. Nom et adresse de la personne autorisée a compiler le fichier technique.	Prehlasuje, že zariadenie (výrobok) spĺňa všetky príslušné ustanovenia tejto smernice. Osoba poverená kompletáciou technickej dokumentácie:
AKPTESTING - Ing. Petr Vrána, 614 00 BRNO, Proškovovo nám. 21, ČESKÁ REPUBLIKA	AKPTESTING - Ing. Petr Vrána, 614 00 BRNO, Proškovovo nám. 21, ČESKÁ REPUBLIKA	AKPTESTING - Ing. Petr Vrána, 614 00 BRNO, Proškovovo nám. 21, ČESKÁ REPUBLIKA
number of technical documentation:	numéro de la documentation technique:	číslo technickej dokumentácie:
BCW 99 - 1819	BCW 99 - 1819	BCW 99 - 1819
The identity and signature of the person empowered to draw up the declaration on behalf of the manufacturer or his authorised representative.	L'identité et la signature de la personne autorisée a dessiner vers le haut la déclaration pour le compte du fabricant ou représentant autorisé.	Údaje o totožnosti osoby oprávnenej vyhotoviť vyhlásenie v mene výrobcu alebo jeho oprávneného zástupcu a jej podpis.

23.6.2015