

# RAB 240 / RAB 440 / RAB 640



DE	40-V-Batterie	Übersetzung der Originalanleitung	2-4
EN	40 V battery	Translation of the original instructions	5-7
FR	40 V batterie	Traduction de la notice originale	8-10
CZ	40 V akumulátor	Originální (původní) návod k obsluze	11-13
HU	40 V-os akkumulátorral	Fordítása az eredeti használati utasítást	14-16
PL	40 V akumulatora	Tłumaczenie oryginalnej instrukcji	17-19
SK	40 V batéria	Preklad originálných pokynov	20-22



Výrobce:  
GARLAND distributor, s.r.o., Hradecká 1136, 506 01 Jičín, Česká republika

## Verwendete Symbole



### **WARNUNG!**

Bezeichnet eine unmittelbar drohende Gefahr. Bei Nichtbeachten des Hinweises drohen Tod oder schwerste Verletzungen.



### **VORSICHT!**

Bezeichnet eine möglicherweise gefährliche Situation. Bei Nichtbeachten des Hinweises drohen Verletzungen oder Sachschäden.



### **HINWEIS**

Bezeichnet Anwendungstips und wichtige Informationen.

## Symbole am Gerät



Entsorgungshinweise  
(siehe Seite 4)



Gleichspannung

## Sicherheitshinweise für Li-Ionen Akkus



### **WARNUNG!**

**Lesen Sie alle Sicherheitshinweise und Anweisungen.** Versäumnisse bei der Einhaltung der Sicherheitshinweise und Anweisungen können elektrischen Schlag, Brand und/oder schwere Verletzungen zur Folge haben. **Bewahren Sie alle Sicherheitshinweise und Anweisungen für die Zukunft auf.**

- **Öffnen Sie den Akku nicht.** Es besteht die Gefahr eines Kurzschlusses.
- **Schützen Sie den Akku vor Hitze, z. B. auch vor dauernder Sonneneinstrahlung, Feuer, Wasser und Feuchtigkeit.** Es besteht Explosionsgefahr.
- **Bei Beschädigung und unsachgemäßem Gebrauch des Akkus können Dämpfe austreten.** Führen Sie Frischluft zu und suchen Sie bei Beschwerden einen Arzt auf. Die Dämpfe können die Atemwege reizen.

- **Bei falscher Anwendung kann Flüssigkeit aus dem Akku austreten. Vermeiden Sie den Kontakt damit. Bei zufälligem Kontakt mit Wasser abspülen. Wenn die Flüssigkeit in die Augen kommt, nehmen Sie zusätzlich ärztliche Hilfe in Anspruch.** Austretende Akkufflüssigkeit kann zu Hautreizungen oder Verbrennungen führen.
- **Verwenden Sie nur Original-Akkus mit der auf dem Typenschild Ihres Elektrowerkzeugs angegebenen Spannung.** Bei Gebrauch anderer Akkus, z.B. Nachahmungen, aufgearbeiteter Akkus oder Fremdfabrikaten, besteht die Gefahr von Verletzungen sowie Sachschäden durch explodierende Akkus.
- **Die Akkuspannung muss zur Akku-Ladespannung des Ladegerätes passen. Ansonsten besteht Brand- und Explosionsgefahr.**
- **Laden Sie die Akkus nur mit Ladegeräten auf, die vom Hersteller empfohlen werden.** Durch ein Ladegerät, das für eine bestimmte Art von Akkus geeignet ist, besteht Brandgefahr, wenn es mit anderen Akkus verwendet wird.
- **Durch spitze Gegenstände wie z.B. Nagel oder Schraubenzieher oder durch äußere Krafteinwirkung kann der Akku beschädigt werden.** Es kann zu einem internen Kurzschluss kommen und der Akku brennen, rauchen, explodieren oder überhitzen.

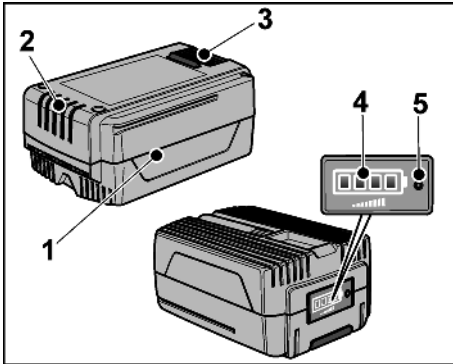


### **HINWEIS**

Die Akkumulatoren RAB240, RAB440, RAB640 sind nach IEC 62133 zertifiziert.

## Auf einen Blick

In dieser Anleitung werden verschiedene Akku's beschrieben. Die Darstellung kann im Detail vom erworbenen Akku abweichen.



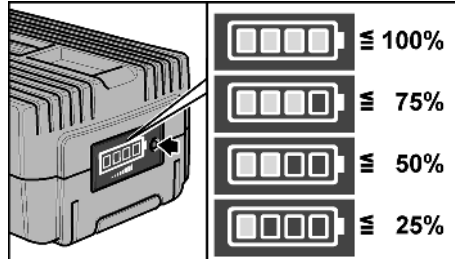
- 1 Akku
- 2 Kontakte
- 3 Entriegelungstaste
- 4 LED Akkuzustands-Anzeige
- 5 Taste Akkuzustands-Anzeige

## Technische Daten

Li-Ionen Akku				
Akku-Typ		RAB240	RAB440	RAB640
Nennspannung	V	40		
Kapazität	Ah	2	4	6
Betriebstemperatur	°C	0...40		
Gewicht	kg	0,9	1,3	1,7

## Anzeige des Ladezustandes

- Durch Drücken der Taste am Akku kann an den LED der Akkuzustands-Anzeige der Ladezustand geprüft werden.



Die Anzeige erlischt nach 5 Sekunden.

Blinkt eine der LED, muss der Akku geladen werden. Wenn nach dem Drücken der Taste keine LED leuchtet, ist der Akku defekt und muss ersetzt werden.

## Hinweise für eine lange Akku-Lebensdauer

### ⚠ VORSICHT!

- Akkus niemals bei Temperaturen unter 0 °C bzw. über 40 °C laden.
- Akkus nicht in Umgebung mit hoher Luftfeuchtigkeit oder Umgebungstemperatur laden.
- Akkus und Ladegerät während des Ladevorgangs nicht bedecken.
- Netzstecker des Ladegeräts nach Ende des Ladevorgangs ziehen.

Während des Ladevorgangs erwärmen sich Akku und Ladegerät. Das ist normal! Lithium-Ionen-Akkus weisen nicht den bekannten „Memory-Effekt“ auf. Trotzdem sollte ein Akku vor dem Aufladen vollständig entladen werden und der Ladevorgang immer vollständig abgeschlossen werden.

**i HINWEIS**

- Beachten Sie die Anweisungen zum Laden des Akkus in der Bedienungsanleitung des Elektrowerkzeuges bzw. des Ladegerätes.
- Verkürzte Betriebszeiten nach dem Aufladen weisen auf Verschleiß des Akkus hin. Der Akku muss ersetzt werden.

Werden die Akkus längere Zeit nicht benutzt, Akkus teilweise geladen und kühl (10–25 °C) lagern.

**Transport**

Die Lithiumäquivalentmenge der im Lieferumfang enthaltenen Akkus liegt unter den einschlägigen Grenzwerten. Daher unterliegt der Akku als Einzelteil sowie das Elektrowerkzeug mit seinem Lieferumfang nicht nationalen oder internationalen Gefahrgutvorschriften. Beim Transport mehrerer Geräte mit Lithium-Ionen-Akkus können diese Vorschriften relevant werden und besondere Sicherheitsmaßnahmen (z. B. für die Verpackung) erfordern. Informieren Sie sich in diesem Fall über die für das Einsatzland geltenden Vorschriften.

**⚠ VORSICHT!**

*Akkus mit beschädigtem Gehäuse nicht versenden.*

**Entsorgungshinweise****♻ Rohstoffrückgewinnung statt Müllentsorgung.**

Gerät, Zubehör und Verpackung sollten einer umweltgerechten Wiederverwertung zugeführt werden. Zum sortenreinen Recycling sind Kunststoffteile gekennzeichnet.

**⚠ WARNUNG!**

*Akkus/Batterien nicht in den Hausmüll, ins Feuer oder ins Wasser werfen. Ausgediente Akkus nicht öffnen.*

Akkus/Batterien sollen gesammelt, recycelt oder auf umweltfreundliche Weise entsorgt werden.

Nur für EU-Länder:

Gemäß Richtlinie 2006/66/EG müssen defekte oder verbrauchte Akkus/Batterien recycelt werden.

**i HINWEIS**

*Über Entsorgungsmöglichkeiten beim Fachhändler informieren!*

**Garantie**

Dieses Produkt wurde nach höchsten Qualitätsstandards gefertigt. Bei Erwerb eines Neuprodukts wird eine Herstellergarantie von 24 Monaten gewährt, beginnend mit dem Verkaufsdatum.

Die Garantie erstreckt sich nur auf Mängel, die auf Material- und/oder Herstellungsfehler sowie auf die Nichterfüllung zugesicherter Eigenschaften zurückzuführen sind. Bei Geltendmachung eines Garantieanspruchs ist der Original-Verkaufsbeleg mit Verkaufsdatum beizufügen. Garantiereparaturen dürfen ausschließlich von autorisierten Werkstätten oder Service-Stationen durchgeführt werden. Ein Garantieanspruch besteht nur bei bestimmungsgemäßer Verwendung.

Von der Garantie ausgeschlossen sind alle Schäden, die durch folgende Ereignisse hervorgerufen werden:

- Missbrauch, Überlastung oder Vernachlässigung;
- gewerblichen Gebrauch (Industrie, Handwerk, Vermietung)
- Reparaturen durch nicht autorisierte Stellen;
- Beschädigungen durch Fremdeinwirkung, Fremdkörper, Substanzen oder Unfälle.

## Symbols used in this manual

### **WARNING!**

Denotes impending danger. Non-observance of this warning may result in death or extremely severe injuries.

### **CAUTION!**

Denotes a potentially dangerous situation. Non-observance of this warning may result in injury or damage to property.

### **NOTE**

Denotes application tips and important information.

## Symbols on the power tool



Disposal information  
(See page 7)!



Direct current (DC)

## Safety instructions for Li-ion batteries

### **WARNING!**

**Read all safety warnings and all instructions.** Failure to follow the warnings and instructions may result in electric shock, fire and/or serious injuries. **Save all warnings and instructions for future reference.**

- **Do not open the battery.**  
There is a risk of a short-circuit.
- **Protect the battery from heat, e.g. from continuous exposure to sunlight, fire, water and humidity.**  
There is a risk of explosion.
- **In case of damage and improper use of the battery, vapours may be emitted.** Ventilate the area and seek medical help in case of complaints. The vapours can irritate the respiratory system.

- **Under abusive conditions, liquid may be ejected from the battery; avoid contact. If contact accidentally occurs, flush with water. If liquid contacts eyes, additionally seek medical help.**  
Liquid ejected from the battery may cause irritation or burns.
- **Use only original batteries with the voltage indicated on the rating plate of your electric power tool.** If other batteries are used, e.g. imitations, reconditioned batteries or third-party products, there is a risk of injuries as well as damage caused by exploding batteries.
- **The battery voltage must match the battery charging voltage of the battery charger.** Otherwise there is a risk of fire and explosion.
- **Recharge only with the charger specified by the manufacturer.** A charger that is suitable for one type of battery pack may create a risk of fire when used with another battery pack.
- **Pointed objects, such as nails or screwdrivers, or external forces may damage the battery.** This may cause an internal short-circuit and the battery to burn, smoke, explode or overheat.

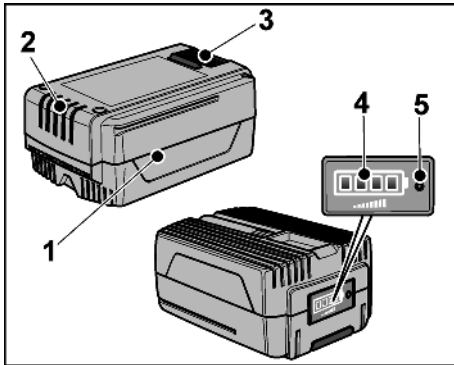
### **NOTE**

The batteries RAB240, RAB440, RAB640 are certified according to IEC 62133.

## Overview

Different batteries are described in these instructions.

The illustrated battery may differ in detail from the one which you purchased.



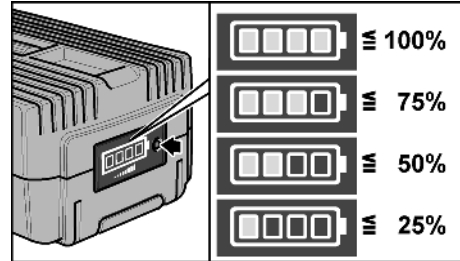
- 1 Battery
- 2 Contacts
- 3 Release button
- 4 LED for battery state of charge indicator
- 5 Button for battery state of charge indicator

## Technical specifications

		Li-ion battery		
Battery type		RAB240	RAB440	RAB640
Nominal voltage	V	40		
Capacity	Ah	2	4	6
Operating temperature	°C	0...40		
Weight	kg	0.9	1.3	1.7

## Battery state of charge

- Press the button to check the state of charge at the state of charge indicator LED.



The indicator goes out after 5 seconds.

If the LED flashes, the battery must be recharged. If the LED not lights up after the button is pressed, the battery is faulty and must be replaced.

## Information to ensure a long battery service life

### ⚠ CAUTION!

- Never charge batteries at temperatures below 0 °C or above 40 °C.
- Do not charge batteries in an environment which has high air humidity or at a high ambient temperature.
- Do not cover batteries and/or the battery charger during the charging process.

Battery and charger heat up during the charging process. This is perfectly normal! Lithium ion batteries do not exhibit the well known "memory effect". Nevertheless, before a battery is recharged, it should be fully discharged and the charging process always run to the end.

**i NOTE**

- Follow the instructions for charging the battery in the operating instructions for the electric power tool and the battery charger.
- Reduced operating times after recharging indicates that the battery is worn out. The battery must be replaced.

If the batteries are not used for a prolonged period, store batteries partially charged and in a cool location (10–25 °C).

**Transport**

The equivalent lithium content of the batteries included in the product package is below the appropriate limit values. Therefore the battery as an individual component as well as the power tool and its product package are not subject to national or international dangerous goods regulations.

If several machines with lithium ion batteries are transported, these regulations may become relevant and special safety measures may be required (e.g. for the packaging).

In this case find out about the currently valid regulations for the country of use.

**⚠ CAUTION!**

*Do not post batteries which have a damaged casing.*

**Disposal information****♻ Recycling raw materials instead of waste disposal.**

Device, accessories and packaging should be recycled in an environmentally friendly manner. Plastic parts are identified for recycling according to material type.

**⚠ WARNING!**

*Do not throw accumulators/batteries into the household waste, fire or water.  
Do not open disused batteries.*

Accumulators/batteries should be collected, recycled or disposed of in an environmentally friendly manner.

EU countries only:

In accordance with Directive 2006/66/EC defective or used batteries must be recycled.

**i NOTE**

*Please ask your dealer about disposal options!*

**Guarantee**

This product has been manufactured to the highest quality standards. When a new product is purchased, it is guaranteed a 24-month manufacturer's warranty which comes into force on the date the product was purchased. The guarantee covers only defects which can be attributed to a material and/or production fault as well as non-performance of warranted characteristics. When making a claim under the guarantee, enclose the original sales receipt with purchase date. Repairs under the guarantee may be carried out only by workshops or service centres authorised by the manufacturer. A claim may be made under the guarantee only if the power tool has been used as intended.

This warranty is invalid where defects are caused by or result from:

- misuse, abuse or neglect;
- commercial use (industry, craft, rental)
- repairs attempted by unauthorized repair centers
- damage caused by external effects, foreign objects, substances or accidents.

## Symboles utilisés

### **AVERTISSEMENT !**

*Ce symbole prévient d'un danger imminent ; le non-respect des consignes qui le suivent s'accompagne d'un danger de mort ou de blessures très graves.*

### **PRUDENCE !**

*Ce symbole désigne une situation potentiellement dangereuse. Si vous ne respectez pas cette consigne, vous risquez de vous blesser ou de causer des dégâts matériels.*

### **REMARQUE**

*Ce symbole vous donne des conseils d'utilisation et des informations importantes.*

## Symboles apposés sur l'appareil



Consignes pour la mise au rebut (voir page 10)!



Courant direct

## Consignes de sécurité pour accus lithium-ions

### **AVERTISSEMENT !**

*Veillez lire toutes les consignes de sécurité et instructions. Si les consignes d'avertissement et instructions ne sont pas correctement respectées, cela engendre un risque d'électrocution, d'incendie et / ou de blessures graves.*

*Veillez conserver toutes les consignes de sécurité et instructions dans un endroit sûr pour pouvoir les reconsulter ultérieurement.*

- **N'ouvrez jamais la batterie.** Risque de court-circuit.
- **Protégez la batterie de la chaleur, par exemple aussi d'un ensoleillement direct, du feu, de l'eau et de l'humidité.** Risque d'explosion.

- **En cas de dégâts et d'utilisation inexperte de l'accu, des vapeurs risquent de s'en dégager.** Assurez un apport d'air frais et rendez-vous chez un médecin en cas de troubles. Les vapeurs peuvent irriter les voies respiratoires.
- **En cas d'utilisation abusive, du liquide peut sortir de l'accumulateur. Evitez tout contact avec ce liquide. En cas de contact par mégarde, rincez soigneusement avec de l'eau. Au cas où le liquide rentrerait dans les yeux, consultez en plus un médecin.** Le liquide qui sort de l'accumulateur peut entraîner des irritations de la peau ou causer des brûlures.
- **N'utilisez que des batteries d'origine débitant la tension mentionnée sur la plaque signalétique de votre outil électroportatif.** En cas d'utilisation d'autres batteries, par exemple d'imitations, de batteries recyclées ou de batteries d'autres marques, risque de blessures ainsi que de dégâts matériels lorsqu'elles explosent.
- **La tension de l'accu doit être adaptée à la tension de recharge débitée par le chargeur.** Il y a sinon risque d'incendie et d'explosion.
- **Ne chargez les accumulateurs que dans des chargeurs recommandés par le fabricant.** Un chargeur approprié à un type spécifique d'accumulateur peut engendrer un risque d'incendie lorsqu'il est utilisé avec d'autres accumulateurs.
- **L'accu risque d'être endommagé par des objets pointus comme par exemple les clous, tournevis ou par la pénétration d'une force externe.** Un court-circuit interne risque de se produire et l'accu risque de brûler, fumer, exploser ou surchauffer.

### **REMARQUE**

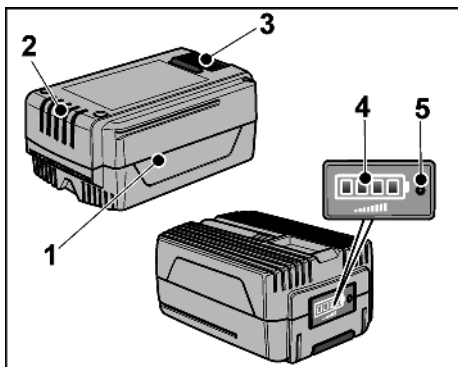
*Les accumulateurs RAB240, RAB440, RAB640 sont certifiés selon IEC 62133.*



## Vue d'ensemble

Cette notice d'instructions décrit différents modèles d'accumulateur.

Dans le détail, les illustrations peuvent différer de l'accumulateur acheté.



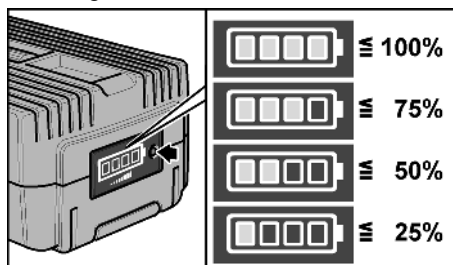
- 1 Accumulateur
- 2 Contacts
- 3 Touche de déverrouillage pour accumulateur
- 4 LED d'état de charge de l'accumulateur
- 5 Bouton pour afficher d'état de charge

## Données techniques

Accumulateur lithium-ions				
Type d'accumulateur		RAB240	RAB440	RAB640
Tension nominale	V	40		
Capacité	Ah	2	4	6
Température de service	°C	0...40		
Poids	kg	0,9	1,3	1,7

## Niveau de charge de l'accumulateur

- En appuyant sur le bouton, il est possible de contrôler sur les LED le niveau de charge de l'accumulateur.



Le voyant s'éteint au bout de 5 secondes.

Si l'une des LED clignote, l'accumulateur doit être rechargé. Si, après avoir appuyé sur le bouton, aucune LED ne s'allume, l'accumulateur est défectueux et doit être remplacé.

## Conseils pour que les accus offrent une grande longévité

### ⚠ PRUDENCE !

- Ne rechargez jamais les accus à des températures inférieures à 0 °C et supérieures à 40 °C.
- Ne rechargez jamais les accus dans une atmosphère dont le niveau d'humidité est élevé, et à une température ambiante élevée.
- Pendant la recharge, ne recouvrez ni l'accum ni le chargeur.
- Après la recharge, prenez la fiche mâle du chargeur et débranchez-la de la prise de courant.

Pendant la séquence de recharge, l'accum et le chargeur s'échauffent. C'est normal !

Les accus aux ions lithium ne présentent pas le fameux « effet mémoire ». Toutefois, il faudrait décharger complètement l'accum avant de le mettre à la recharge, et ne jamais interrompre la séance de recharge.

**i REMARQUE**

- Veuillez respecter les instructions de recharge de l'accu figurant dans la notice d'instructions de l'outil électroportatif et du chargeur.
- Si la durée de l'autonomie diminue après la recharge, c'est un signe d'usure de l'accu. Il faut remplacer l'accu.

Si les accus doivent rester assez longtemps sans servir, déchargez-les en partie et rangez-les au frais (10 °C...25 °C).

**Transport**

La quantité d'équivalent lithium que représentent les accus livrés d'origine est inférieure aux seuils en vigueur. Pour cette raison, l'accu en tant que pièce détachée et l'appareil électrique assorti de ses accessoires d'origine ne tombent pas sous le coup des prescriptions nationales et internationales sur les marchandises dangereuses. Ces prescriptions peuvent devenir applicables en cas de transport de plusieurs appareils équipés de batteries aux ions lithium, et obliger à prendre des mesures de sécurité particulières (visant l'emballage p. ex.).

Dans ce cas, veuillez vous informer sur les prescriptions en vigueur dans le pays respectif de mise en œuvre.

**⚠ PRUDENCE !**

*N'expédiez pas les accus dont le boîtier est endommagé.*

**Consignes pour la mise au rebut**

**Mieux vaut récupérer les matières premières que les jeter à la poubelle.**

Il faudrait introduire l'appareil, ses accessoires et l'emballage dans un circuit de recyclage adapté à l'environnement. Les pièces en plastique comportent un marquage pour permettre leur tri avant recyclage.

**AVERTISSEMENT !**

*Ne jetez pas les accus / batteries dans la poubelle des déchets domestiques ; ne les jetez pas au feu ni dans l'eau. Ne tentez pas d'ouvrir des accus qui ne servent plus.*

Il faut que les accus / batteries soient collectés, recyclés ou éliminés d'une façon qui respecte l'environnement.

Pays de l'UE uniquement : Conformément à la directive 2006 / 66 / CE, les accus / batteries défectueux ou épuisés doivent être recyclés.

**REMARQUE**

*Pour connaître les possibilités de mise au rebut, veuillez consulter votre revendeur spécialisé.*

**Garantie**

Ce produit a été fabriqué selon des normes de qualité élevées. L'achat d'un nouveau produit permet de bénéficier d'une garantie du fabricant de 24 mois à partir de la date d'achat.

La garantie couvre uniquement les défauts imputables à des vices de matière et/ou de fabrication ainsi qu'à l'absence des caractéristiques garanties. En cas de recours en garantie, munissez-vous de la preuve d'achat originale comportant la date d'achat. Les réparations sous garantie ne pourront être réalisées que par des ateliers ou points de service après-vente agréés. La garantie n'est valide que si la machine a été utilisée de manière conforme.

Sont exclus de la garantie tous les dommages ayant les causes suivantes :

- Utilisation non conforme, surcharge de la machine ou négligence ;
- Utilisation professionnelle (industrie, artisanat, location) ;
- Réparations par des personnes non autorisées ;
- Dommages causés par des facteurs extérieurs, des corps étrangers, des substances ou des accidents.

## Symbole používané v této příručce

### **VAROVÁNÍ!**

Znamená hrozící nebezpečí.  
Nerespektování tohoto varování může mít za následek smrt nebo těžká zranění.

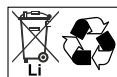
### **POZOR!**

Znamená potenciálně nebezpečnou situaci.  
Nerespektování tohoto varování může mít za následek zranění nebo poškození majetku.

### **POZNÁMKA**

Znamená tipy pro použití a důležité informace.

## Symbole na elektrickém nářadí



Informace k likvidaci  
(viz strana 4)!

 Stejnoseměrný proud (DC)

## Bezpečnostní pokyny k Li-ion akumulátorům

### **VAROVÁNÍ!**

**Přečtete si všechny bezpečnostní výstrahy a všechny pokyny.**  
Nedodržení níže uvedených varování a pokynů může mít za následek úraz elektrickým proudem, požár nebo vážná zranění. **Uschovejte všechny výstrahy a pokyny k budoucímu nahlédnutí.**

- Akumulátor neotvírejte. Hrozí nebezpečí zkratu.
- Chraňte akumulátor proti horku, např. proti trvalému působení slunečního záření, ohně, vody a vlhkosti. Hrozí nebezpečí výbuchu.
- V případě poškození nebo nesprávného použití akumulátoru mohou být emitovány výpary.

Zajistěte ventilaci prostoru a v případě potíží vyhledejte lékařskou pomoc. Výpary mohou dráždit dýchací ústrojí.

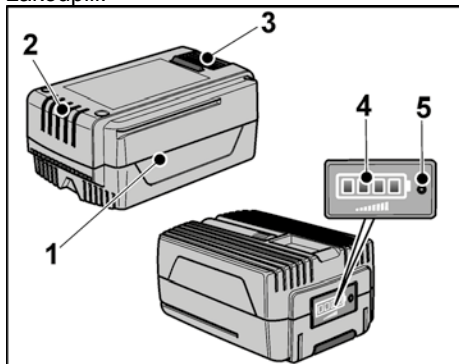
- **Za nepříznivých podmínek může z akumulátoru vystříknout kapalina; zamezte kontaktu. Jestliže dojde nedopatřením ke kontaktu, opláchněte místo vodou. Jestliže kapalina vnikne do očí, dodatečně vyhledejte lékařskou pomoc.** Kapalina vystříknutá z akumulátoru může způsobit dráždění nebo popáleniny.
- **Používejte pouze originální akumulátory s napětím uvedeným na štítku vašeho elektrického nářadí.** Při použití jiných akumulátorů, např. napodobenin, repasovaných akumulátorů nebo produktů třetí strany vzniká nebezpečí zranění a také poškození při výbuchu akumulátoru.
- **Napětí akumulátoru musí odpovídat nabíjecímu napětí nabíječky akumulátorů.** V opačném případě hrozí nebezpečí požáru nebo výbuchu.
- **Dobíjejte pouze pomocí nabíječky specifikované výrobcem.** Nabíječka, která je vhodná pro jeden typ akumulátorového modulu, může vytvářet nebezpečí požáru, jestliže se použije s jiným akumulátorovým modulem.
- Špičaté předměty, například nehty nebo šroubováky, nebo vnější síly mohou poškodit akumulátor. To může způsobit vnitřní zkrat a požár akumulátoru, kouř, výbuch nebo přehřátí.

### **POZNÁMKA**

Akumulátory RAB240, RAB440, RAB640 jsou certifikované podle IEC 62133.

## Přehled

V tomto návodu jsou popsány různé akumulátory. Vybrazené akumulátory se v detailech mohou lišit od akumulátoru, který jste zakoupili.



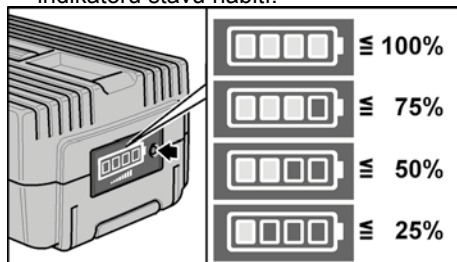
- 1 Akumulátor
- 2 Kontakty
- 3 Uvolňovací tlačítko
- 4 LED indikátor stavu nabití akumulátoru
- 5 Tlačítko indikátoru stavu nabití akumulátoru

## Technické údaje

Akumulátor Li-ion				
Typ akumulátoru		RAB240	RAB440	RAB640
Jmenovitá napětí	V <sub>==</sub>	40		
Kapacita	Ah	2	4	6
Provozní teplota	°C	0–40		
Hmotnost	kg	0,9	1,3	1,7

## Stav nabití akumulátoru

- Pokud chcete zkontrolovat stav nabití akumulátoru, stiskněte tlačítko u LED indikátoru stavu nabití.



Indikátor zhasne po 5 sekundách. Pokud LED bliká, akumulátor je nutné dobít. Pokud se LED nerozsvítí po stisknutí tlačítka, je akumulátor vadný a musí se vyměnit.

## Informace pro zajištění dlouhé životnosti akumulátoru

### ⚠ POZOR!

- Akumulátory nikdy nenabíjejte při teplotě nižší než 0 °C nebo vyšší než 40 °C.
- Nenabíjejte akumulátory v prostředí s vysokou vlhkostí vzduchu nebo s vysokou teplotou.
- Během procesu nabíjení akumulátory a nabíječku nezakrývejte.

Akumulátor a nabíječka se během procesu nabíjení zahřívají. To je naprosto normální! Akumulátory Li-ion nemají tzv. „paměťový efekt“. Akumulátory by se však před nabíjením měly úplně vybit a proces nabíjení by měl proběhnout do konce.

**i POZNÁMKA**

- Při nabíjení akumulátoru postupujte podle pokynů návodu k obsluze elektrického nářadí a nabíječky akumulátorů.
- Omezená výdrž po nabití znamená, že je akumulátor opotřeбенý. Akumulátor se musí vyměnit.

Pokud se akumulátory delší dobu nepoužívají, skladujte je částečně nabitě na chladném místě (10–25 °C).

**Přeprava**

Ekvivalentní obsah lithia v akumulátorech obsažených v balení výrobku je pod příslušnými limity.


Akumulátor jako samostatný komponent a také elektrické nářadí a jeho balení výrobku nejsou předmětem národních ani mezinárodních předpisů týkajících se nebezpečného zboží.

Pokud se přepravuje více strojů s akumulátory Li-ion, mohou se tyto předpisy stát relevantními a mohou být nutná speciální bezpečnostní opatření (např. pro balení).

V tomto případě postupujte podle aktuálně platných předpisů v zemi použití.

**⚠ POZOR!**

*Neposílejte poštou akumulátory s poškozeným pouzdem.*

**Informace k likvidaci**** Recyklace surovin místo likvidace odpadu.**

Zařízení, příslušenství a obaly je nutné likvidovat ekologickým způsobem. Plastové díly jsou označeny pro recyklaci podle materiálu.

**⚠ VAROVÁNÍ!**

*Akumulátory/baterie neodhazujte do domovního odpadu, ohně nebo vody. Neotvírejte akumulátory po skončení životnosti.*

Akumulátory/baterie je nutné odevzdávat na sběrných místech, recyklovat nebo likvidovat ekologickým způsobem.

Pouze země EU:

Vadné nebo staré akumulátory se musejí recyklovat v souladu se směrnici 2006/66/EC.

**i POZNÁMKA**

*Možnosti recyklace si zjistěte u prodejce!*

**Záruka**

Tento výrobek byl vyroben podle norem pro nejvyšší kvalitu. Nově zakoupený výrobek má 24měsíční záruku výrobce, která vstupuje v platnost k datu zakoupení výrobku. Záruka se vztahuje jen na vady materiálu a/nebo zpracování a také na nedodržení zaručených charakteristik. Při uplatňování záruční reklamace předložte originální doklad o zakoupení s datem zakoupení. Záruční opravy mohou provádět jen dílny nebo servisní střediska autorizovaná výrobcem. Nárok na záruční plnění je pouze v případě použití elektrického nářadí k určenému účelu. Tato záruka neplatí, jestliže závady jsou způsobeny nebo vyplývají z:

- nesprávného použití, špatného zacházení nebo nedbalosti;
- komerčního použití (průmysl, živnost, pronájem);
- pokusu o opravy v neautorizovaném servisním středisku;
- poškození způsobeného vnějšími vlivy, cizími předměty, látkami nebo v důsledku nehod.

## A jelen kézikönyvben használt jelek

### FIGYELEM!

Fenyegető veszélyt jelent. Ennek a figyelmeztetésnek a figyelmen kívül hagyása súlyos sérülést okozhat.

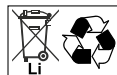
### FIGYELEM!

Esetleges veszélyes helyzetre figyelmeztet.  
Ezen utasítások be nem tartása sérülést vagy anyagi kárt okozhat.


### MEGJEGYZÉS

A használatra vonatkozó ötletekre és fontos információkra hívja fel a figyelmet.

## Az elektromos szerszámon található jelek



Megsemmisítési tudnivalók (ld. 4. oldal)!

 Egyenáram (DC)


## Li-ion akkumulátorokra vonatkozó biztonsági utasítások

### FIGYELEM!

**Olvassa el az összes biztonsági előírást és minden utasítást.** Az alábbi utasítások figyelmen kívül hagyásának áramütés, tűz vagy súlyos sérülés lehet a következménye. **Minden figyelmeztetést és utasítást őrizzen meg a későbbiekre.**

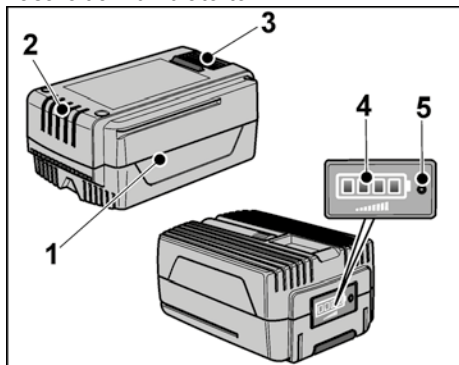
- **Az akkumulátort ne nyissa fel.**  
Rövidzárlatot okozhat.
- **Óvja az akkumulátort a forróságtól, pl. ne tegye ki tartósan napsütésnek, tűznek, víznek és páranak.**  
Robbanásveszélyes.
- **Az akkumulátor sérülése vagy helytelen használata eredményeképpen gőzök**

**keletkezhetnek.** Gondoskodjon a helyiség szellőzéséről, probléma esetén kérjen orvosi segítséget. A gőzök irritálhatják a légzőrendszert.

- **Kedvezőtlen körülmények között az akkumulátorból kifröccsenhet a folyadék; vigyázzon, ne hagyja hozzáérjen. Ha véletlenül a bőréhez érne, mossa le vízzel. Ha a folyadék a szemébe kerül, emellett forduljon orvoshoz is.** Az akkumulátorból kiszökő folyadék irritációt vagy égési sérülést okozhat.
  - **Csak eredeti akkumulátort használjon, amely ugyanolyan feszültségen működik, mint ami elektromos készüléke címkéjén van feltüntetve.** Ha más akkumulátort, pl. másolatot, utángyártottat, vagy harmadik fél termékét használja, az akkumulátor robbanása személyi sérülést és meghibásodást okozhat.
  - **Az akkumulátor feszültségének meg kell felelnie az akkumulátortöltő feszültségének.** Ellenkező esetben tűz- és robbanásveszély fenyegethet.
  - **Csak a gyártó által meghatározott töltővel töltsön.** Az a töltő, amely egy bizonyos típusú akkumulátormodulhoz jó, tüzet okozhat, ha más akkumulátormodulhoz használják.
  - **Hegyes tárgyak, pl. körmök vagy csavarhúzó, vagy külső erők árthatnak az akkumulátornak.** Ez az akkumulátorban belső rövidzárlatot és tüzet, füstöt, robbanást vagy túlmelegedést okozhat
-  **MEGJEGYZÉS**  
Az RAB240, RAB440, RAB640 akkumulátorok IEC 62133 tanúsítvánnyal rendelkeznek.

## Áttekintés

Ebben az útmutatóban különböző akkumulátorok leírását találja. Az ábrázolt akkumulátorok egyes részletekben különbözhetnek az Ön által vásárolt akkumulátortól.



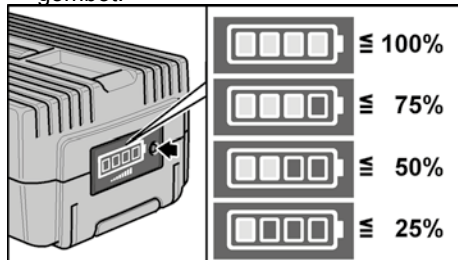
- 1 Akkumulátor
- 2 Érintkezők
- 3 Kiengedő gomb
- 4 LED-es akkumulátortöltöttség-jelző
- 5 Az akkumulátortöltöttség-jelző gombja

## Műszaki adatok

Li-ion akkumulátor				
Az akkumulátor típusa		RAB240	RAB440	RAB640
Névleges feszültség	V <sub>==</sub>	40		
Kapacitás	Ah	2	4	6
Üzemi hőmérséklet	°C	0-40		
Tömeg	kg	0,9	1,3	1,7

## Az akkumulátor töltöttségi állapota

- Ha ellenőrizni akarja az akkumulátor töltöttségi állapotát, nyomja meg a LED-es akkumulátortöltöttség-jelző melletti gombot.



Az indikátor 5 másodperc után kialszik. Ha a LED villog, az akkumulátort tölteni kell. Ha a LED a gomb megnyomására nem gyullad ki, az akkumulátor hibás, és ki kell cserélni.

## Tudnivalók az akkumulátor hosszú élettartamának biztosításáról



### FIGYELEM!

- Az akkumulátort soha ne töltsé 0 °C-nél alacsonyabb vagy 40 °C-nál magasabb hőmérséklet esetén.
- Ne töltsön akkumulátort magas páratartalmú vagy magas hőmérsékletű környezetben.
- A töltés folyamán az akkumulátort és a töltőt ne takarja le.

Az akkumulátor és a töltő a folyamat során felforrósodik. Ez teljesen normális!

A lítium-ionos akkumulátoroknál nincs „memória effektus”. Az akkumulátorokat azonban töltés előtt teljesen le kell meríteni, és a töltési folyamatnak végig kell mennie.

**i MEGJEGYZÉS**

- Az akkumulátor töltése során kövesse az elektromos szerszám és az akkumulátortöltő használati útmutatóját.
- Ha a töltés után csak korlátozott ideig tart ki, azt jelenti, az akkumulátor elhasználódott. Az akkumulátort ki kell cserélni.

Ha az akkumulátort hosszabb ideig nem használja, félig feltöltve hűvös helyen (10-25 °C) tárolja.

**Szállítás**

A termék csomagolásában lévő akkumulátorok ekvivalens lítiumtartalma a vonatkozó határértékek alatt van. Az akkumulátor mint önálló komponens, valamint az elektromos szerszám és csomagolása nem tartoznak a veszélyes árukra vonatkozó nemzeti és nemzetközi előírások hatálya alá.

Több Li-ion akkumulátort tartalmazó gép szállítása esetén ezek az előírások relevánssá válhatnak, és speciális biztonsági intézkedéseket tehetnek szükségessé (pl. a csomagolással kapcsolatban).

Ebben az esetben a használati ország érvényes előírásait vegye figyelembe.

**⚠ FIGYELEM!**

Ne küldjön postán akkumulátort sérült tokkal.

**Megsemmisítési tudnivalók****♻ A nyersanyag újrahasznosítása hulladékként való megsemmisítés helyett.**

A készüléket, a tartozékokat és a csomagolóanyagot környezetkímélően kell megsemmisíteni. A műanyag alkatrészeket meg van jelölve az anyaguk, ami szerint újrahasznosíthatók.

**⚠ FIGYELEM!**

Az akkumulátort/elemet ne dobja a háztartási szemétkébe, tűzbe vagy vízbe.

*Ne nyissa fel az akkumulátort, miután az élettartama véget ért.*

Az akkumulátorokat/elemeket le kell adni egy gyűjtőhelyen, újra kell hasznosítani, vagy környezetkímélően meg kell semmisíteni.

Csak EU-országok:

A hibás vagy elhasználódott akkumulátorokat a 2006/66/EC irányelv értelmében kell újrahasznosítani.

**i MEGJEGYZÉS**

*Az újrahasznosítás módjairól érdeklődjön az eladónál!*

**Jótállás**

Ez a termék a legmagasabb minőséget biztosító normák szerint készült. Az újonnan megvásárolt termékre a gyártó 24-hónapos jótállást biztosít, ami a termék megvásárlásának napjával kezdődik.

A jótállás az anyag és/vagy gyártási hibákra, valamint a garantált jellemzőktől való eltérésre vonatkozik.

A garanciális panasz érvényesítéséhez csatolja az eredeti vásárlási bizonylatot, amelyen fel van tüntetve a vásárlás dátuma. A garanciális javításokat csak a gyártó által felhatalmazott szervizközpontok vagy műhelyek végezhetik. A jótállási igény csak az elektromos szerszámot rendeltetésszerű használatára esetén érvényesíthető.

Ez a jótállás nem érvényes az alábbi esetekben:

- helytelen használat, nem megfelelő bánásmód vagy gondatlanság;
- kereskedelmi használat (ipar, vállalkozás, bérbeadás);
- nem jóváhagyott szerviz által történő javítás kísérlete;
- külső körülmények, idegen tárgyak, anyagok által okozott vagy balesetből eredő meghibásodás.



## Symbole wykorzystywane w tym podręczniku

### **OSTRZEŻENIE!**

Oznacza grożące niebezpieczeństwo. Nieprzestrzeganie tego ostrzeżenia może prowadzić do śmierci lub ciężkich obrażeń.

### **UWAGA!**

Oznacza potencjalnie niebezpieczną sytuację. Nieprzestrzeganie tego ostrzeżenia może prowadzić do obrażeń lub uszkodzenia majątku.

### **UWAGA**

Oznacza rady dotyczące użytkowania oraz ważne informacje.

## Symbole na narzędziu elektrycznym



Informacje dotyczące likwidacji (patrz strona 4)!



Prąd stały (DC)

## Instrukcje bezpieczeństwa dla akumulatorów Li-ion

### **OSTRZEŻENIE!**

**Przeczytaj wszystkie ostrzeżenia i zalecenia dotyczące bezpiecznego użytkowania. Nieprzestrzeganie podanych poniżej ostrzeżeń i zaleceń może prowadzić do porażenia prądem elektrycznym, pożaru lub poważnych obrażeń. Przechowuj wszystkie ostrzeżenia i zalecenia do wglądu w przyszłości.**

- **Nie otwieraj akumulatora.** Grozi niebezpieczeństwo zwarcia.
- **Chroń akumulator przed gorącym, na przykład przed stałym oddziaływaniem promieni słonecznych, ognia, wody i wilgoci.** Grozi niebezpieczeństwo wybuchu.

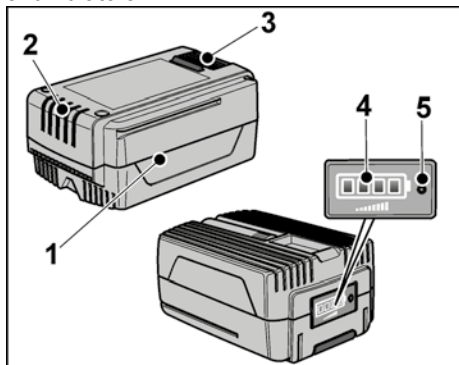
- **W przypadku uszkodzenia lub niewłaściwego użycia akumulatora mogą ulatniać się opary.** Zapewnij wentylację pomieszczenia a w przypadku problemów zwróć się o pomoc lekarską. Opary mogą drażnić układ oddechowy.
- **W niesprzyjających warunkach z akumulatora może wyciec płyn; unikaj kontaktu. Jeśli dojdzie do kontaktu z płynem, opłucz skórę wodą. Jeśli płyn przedostanie się do oczu, zwróć się dodatkowo o pomoc do lekarza.** Płyn z akumulatora może spowodować podrażnienia lub poparzenia.
- **Używaj wyłącznie oryginalnych akumulatorów z napięciem podanym na tabliczce znamionowej narzędzia elektrycznego.** Przy użyciu innych akumulatorów, na przykład podróbek, podrasowanych akumulatorów lub produktów stron trzecich powstaje niebezpieczeństwo zranienia a także uszkodzenia przy wybuchu akumulatora.
- **Napięcie akumulatora musi odpowiadać napięciu ładowacemu ładowarki do akumulatorów.** W przeciwnym razie grozi niebezpieczeństwo pożaru lub wybuchu.
- **Ładuj wyłącznie przy pomocy ładowarki określonej przez producenta.** Ładowarka właściwa do tego typu modułu akumulatorowego może spowodować niebezpieczeństwo pożaru, jeśli zostanie wykorzystana z innym modułem akumulatorowym.
- **Ostre przedmioty, takie jak paznokcie lub śrubokręty lub siły zewnętrzne mogą uszkodzić akumulator.** Może to spowodować zwarcie i pożar akumulatora, dym, wybuch lub przegrzanie.

### **UWAGA**

Akumulatory RAB240, RAB440, RAB640 posiadają certyfikat IEC 62133.

## Podsumowanie

W niniejszej instrukcji opisane są różne akumulatory. Przedstawione akumulatory mogą różnić się w szczegółach od zakupionego akumulatora.



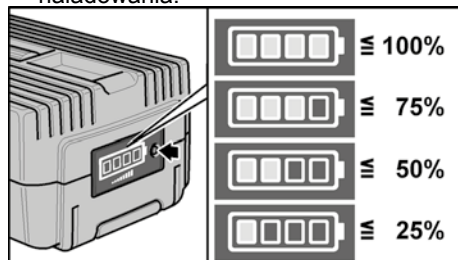
- 1 Akumulator
- 2 Kontakty
- 3 Przycisk zwalniający
- 4 Wskaźnik LED stanu naładowania akumulatora
- 5 Przycisk wskaźnika stanu naładowania akumulatora

## Dane techniczne

Akumulator Li-ion				
Typ akumulatora		RAB240	RAB440	RAB640
Napięcie nominalne	V <sub>nom</sub>	40		
Pojemność	Ah	2	4	6
Temperatura robocza	°C	0–40		
Ciężar	kg	0,9	1,3	1,7

## Stan naładowania akumulatora

- Jeśli chcesz skontrolować stan naładowania akumulatora, wciśnij przycisk LED wskaźnika stanu naładowania.



Wskaźnik zgaśnie po 5 sekundach. Jeśli LED mruga, akumulator należy naładować. Jeśli LED się nie zapala po wciśnięciu przycisku, akumulator jest uszkodzony i musi zostać wymieniony.

## Informacje dla zapewnienia długiej żywotności akumulatora

### ⚠ UWAGA!

- *Nigdy nie ładuj akumulatorów w temperaturze poniżej 0°C ani powyżej 40°C.*
  - *Nie ładuj akumulatorów w otoczeniu o wysokiej wilgotności powietrza ani o wysokiej temperaturze.*
  - *Podczas procesu ładowania nie zakrywaj akumulatora ani ładowarki.*
- Akumulator i ładowarka podczas procesu ładowania się nagrzewają. Jest to normalne zjawisko!

Akumulatory Li-ion nie mają tzw. „efektu pamięci”. Akumulatory powinny jednak zostać przed ładowaniem w pełni rozładowane a proces ładowania powinien przebiec do końca.

**i UWAGA**

- Podczas ładowania akumulatora postępuj zgodnie ze wskazówkami zawartymi w instrukcji obsługi narzędzia elektrycznego i ładowarki do akumulatorów.
- Ograniczona wytrzymałość po naładowaniu oznacza, że akumulator jest zużyty. Należy wymienić akumulator.

Jeśli akumulatory nie są przez dłuższy czas użytkowane, przechowuj je naładowane w chłodnym miejscu (10–25 °C).

**Transport**

Równoważeniowa zawartość litu w akumulatorach znajdujących się w opakowaniu produktu jest poniżej właściwych limitów.

Akumulator jako samodzielny komponent a także narzędzie elektryczne i jego opakowanie nie są przedmiotem narodowych ani międzynarodowych przepisów dotyczących niebezpiecznych towarów.

Jeśli transportujesz większą ilość maszyn z akumulatorami Li-ion, przepisy te mogą stać się obowiązujące i mogą być niezbędne specjalne środki bezpieczeństwa (np. pakowania). W tym przypadku postępuj zgodnie z aktualnymi przepisami w kraju użytkowania.

**! UWAGA!**

Nie przesyłaj pocztą akumulatorów z uszkodzoną obudową.

**Informacje dotyczące likwidacji****Recykling surowców zamiast likwidacji odpadów.**

Urządzenia, wyposażenie i opakowania należy likwidować w sposób ekologiczny. Plastikowe części oznaczone są do recyklingu według materiału.

**! OSTRZEŻENIE!**

Akumulatorów/baterii nie wrzucaj do odpadu komunalnego, ognia ani wody. Nie otwieraj akumulatorów po zakończeniu ich żywotności.

Akumulatory/baterie należy oddać do punktów zbiorczych, zrecyklować lub zlikwidować w ekologiczny sposób.

Tylko kraje UE:

Uszkodzone lub stare akumulatory należy recyklować zgodnie z dyrektywą 2006/66/EC.

**i UWAGA**

Informacje o możliwościach recyklingu uzyskasz u sprzedawcy!

**Gwarancja**

Produkt ten został wyprodukowany według norm dla najwyższej jakości. Nowo zakupiony produkt posiada 24-miesięczną gwarancję, której bieg rozpoczyna się od daty zakupu wyrobu. Gwarancja obejmuje tylko wady materiału i/lub wykończenia a także niedotrzymanie gwarantowanych cech.

Przy korzystaniu z gwarancji należy przedłożyć oryginał dowodu zakupu z datą zakupu. Naprawy gwarancyjne mogą być wykonywane wyłącznie przez warsztaty lub serwisy autoryzowane przez producenta.

Prawo do gwarancji przysługuje wyłącznie w przypadku użycia narzędzia elektrycznego do celu jego przeznaczenia. Gwarancja ta nie obowiązuje, jeśli wady są spowodowane lub wynikają z:

- nieprawidłowego użytkowania, niewłaściwego obchodzenia się z produktem lub z zaniedbania;
- komercyjnego wykorzystania (przemysł, działalność gospodarcza, wynajem);
- próby naprawy w nieautoryzowanym serwisie;
- uszkodzenia spowodowanego przez siły zewnętrzne, przedmioty obce, materiały lub w wyniku wypadków.

## Symbole používané v tejto príručke

### **VAROVANIE!**

Znamená hroziace nebezpečenstvo. Nerešpektovanie tohto varovania môže mať za následok smrť alebo ťažké zranenia.

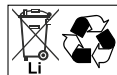
### **POZOR!**

Znamená potenciálne nebezpečnú situáciu. Nerešpektovanie tohto varovania môže mať za následok zranenie alebo poškodenie majetku.

### **POZNÁMKA**

Znamená tipy na použitie a dôležité informácie.

## Symbole na elektrickom náradí



Informácie k likvidácii (pozrite stranu 4)!



Jednosmerný prúd (DC)

## Bezpečnostné pokyny k Li-ion akumulátorom

### **VAROVANIE!**

**Prečítajte si všetky bezpečnostné výstrahy a všetky pokyny.** Nedodržanie nižšie uvedených varovaní a pokynov môže mať za následok úraz elektrickým prúdom, požiar alebo vážne zranenia. **Uschovajte všetky výstrahy a pokyny na budúce nahliadnutie.**

- **Akumulátor neotvárajte.** Hrozí nebezpečenstvo skratu.
- **Chráňte akumulátor proti horúčave, napr. proti trvalému pôsobeniu slnečného žiarenia, ohňa, vody a vlhkosti.** Hrozí nebezpečenstvo výbuchu.
- **V prípade poškodenia alebo nesprávneho použitia akumulátora**

**sa môžu emitovať výpary.** Zastavte ventiláciu priestoru a v prípade ťažkostí vyhľadajte lekársku pomoc. Výpary môžu dráždiť dýchacie ústrojenstvo.

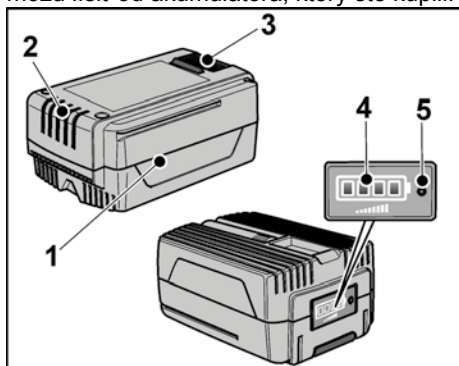
- **Za nepriaznivých podmienok môže z akumulátora vystrieknuť kvapalina; zamedzte kontaktu. Ak dôjde nedopatrením ku kontaktu, opláchnite miesto vodou. Ak kvapalina vnikne do očí, dodatočne vyhľadajte lekársku pomoc.** Kvapalina vystrieknutá z akumulátora môže spôsobiť dráždenie alebo popálenie.
- **Používajte iba originálne akumulátory s napätím uvedeným na štítku svojho elektrického náradia.** Pri použití iných akumulátorov, napr. napodobenín, repasovaných akumulátorov alebo produktov tretej strany vzniká nebezpečenstvo zranenia a tiež poškodenia pri výbuchu akumulátora.
- **Napätie akumulátora musí zodpovedať nabíjacíemu napätiu nabíjačky akumulátorov.** V opačnom prípade hrozí nebezpečenstvo požiaru alebo výbuchu.
- **Dobíjajte iba pomocou nabíjačky špecifikovanej výrobcom.** Nabíjačka, ktorá je vhodná pre jeden typ akumulátorového modulu, môže vytvárať nebezpečenstvo požiaru, ak sa použije s iným akumulátorovým modulom.
- **Špicaté predmety, napríklad nechty alebo skrutkovače, alebo vonkajšie sily môžu poškodiť akumulátor.** To môže spôsobiť vnútorný skrat a požiar akumulátora, dym, výbuch alebo prehriatie.

### **POZNÁMKA**

Akumulátory RAB240, RAB440, RAB640 sú certifikované podľa IEC 62133.

## Prehľad

V tomto návode sú popísané rôzne akumulátory. Vyobrazené akumulátory sa v detailoch môžu líšiť od akumulátora, ktorý ste kúpili.



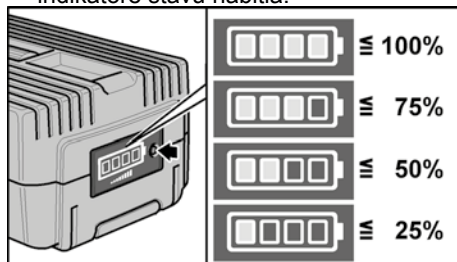
- 1 Akumulátor
- 2 Kontakty
- 3 Uvoľňovacie tlačidlo
- 4 LED indikátor stavu nabitia akumulátora
- 5 Tlačidlo indikátora stavu nabitia akumulátora

## Technické údaje

Akumulátor Li-ion				
Typ akumulátora		RAB240	RAB440	RAB640
Menovité napätie	V <sub>==</sub>	40		
Kapacita	Ah	2	4	6
Prevádzková teplota	°C	0 – 40		
Hmotnosť	kg	0,9	1,3	1,7

## Stav nabitia akumulátora

- Ak chcete skontrolovať stav nabitia akumulátora, stlačte tlačidlo pri LED indikátore stavu nabitia.



Indikátor zhasne po 5 sekundách. Ak LED bliká, akumulátor je nutné dobiť. Ak sa LED nerozsvieti po stlačení tlačidla, je akumulátor chybný a musí sa vymeniť.

## Informácie na zaistenie dlhej životnosti akumulátora

### ⚠ POZOR!

- Akumulátory nikdy nenabíjajte pri teplote nižšej než 0 °C alebo vyššej než 40 °C.
- Nenabíjajte akumulátory v prostredí s vysokou vlhkosťou vzduchu alebo s vysokou teplotou.
- Počas procesu nabíjania akumulátory a nabíjačku nezakrývajte.

Akumulátor a nabíjačka sa počas procesu nabíjania zahrievajú. To je úplne normálne! Akumulátory Li-ion nemajú tzv. „pamätový efekt“. Akumulátory by sa však pred nabíjaním mali úplne vybiť a proces nabíjania by mal prebehnúť do konca.

**i POZNÁMKA**

- Pri nabíjaní akumulátora postupujte podľa pokynov návodu na obsluhu elektrického náradia a nabíjačky akumulátorov.
- Obmedzená výdrž po nabití znamená, že je akumulátor opotrebený. Akumulátor sa musí vymeniť.

Ak sa akumulátory dlhší čas nepoužívajú, skladujte ich čiastočne nabité na chladnom mieste (10 – 25 °C).

**Preprava**

Ekvivalentný obsah lítia v akumulátoroch nachádzajúcich sa v balení výrobku je pod príslušnými limitmi.


Akumulátor ako samostatný komponent a tiež elektrické náradie a jeho balenie výrobku nie sú predmetom národných ani medzinárodných predpisov týkajúcich sa nebezpečného tovaru.

Ak sa prepravuje viac strojov s akumulátormi Li-ion, môžu sa tieto predpisy stať relevantnými a môžu byť nutné špeciálne bezpečnostné opatrenia (napr. pre balenie).

V tomto prípade postupujte podľa aktuálne platných predpisov v krajine použitia.

**! POZOR!**

*Neposielajte poštou akumulátory s poškodeným puzdrom.*

**Informácie k likvidácii**** Recyklácia surovín namiesto likvidácie odpadu.**

Zariadenie, príslušenstvo a obaly je nutné likvidovať ekologickým spôsobom. Plastové diely sú označené pre recykláciu podľa materiálu.

**! VAROVANIE!**

*Akumulátory/batérie neodhadzujte do domového odpadu, ohňa alebo vody. Neotvárajte akumulátory po skončení životnosti.*

Akumulátory/batérie je nutné odovzdávať na zberných miestach, recyklovať alebo likvidovať ekologickým spôsobom.

Iba krajiny EÚ:

Chybné alebo staré akumulátory sa musia recyklovať v súlade so smernicou 2006/66/EC.

**i POZNÁMKA**

*Možnosti recyklácie si zistíte u predajcu!*

**Záruka**

Tento výrobok bol vyrobený podľa noriem pre najvyššiu kvalitu. Novokúpený výrobok má 24-mesačnú záruku výrobcu, ktorá vstupuje do platnosti k dátumu kúpy výrobku. Záruka sa vzťahuje len na chyby materiálu a/alebo spracovanie a tiež na nedodržanie zaručených charakteristík. Pri uplatňovaní záručnej reklamácie predložte originálny doklad o kúpe s dátumom kúpy. Záručné opravy môžu vykonávať len dielne alebo servisné strediská autorizované výrobcu. Nárok na záručné plnenie je iba v prípade použitia elektrického náradia na určený účel. Táto záruka neplatí, ak poruchy sú spôsobené alebo vyplývajú z:

- nesprávneho použitia, zlého zaobchádzania alebo nebalosti;
- komerčného použitia (priemysel, živnosť, prenájom);
- pokusu o opravy v neautorizovanom servisnom stredisku;
- poškodenia spôsobeného vonkajšími vplyvmi, cudzími predmetmi, látkami alebo v dôsledku nehôd.