

Art.Nr.
5907722901
AusgabeNr.
5907722850
Rev.Nr.
15/10/2020



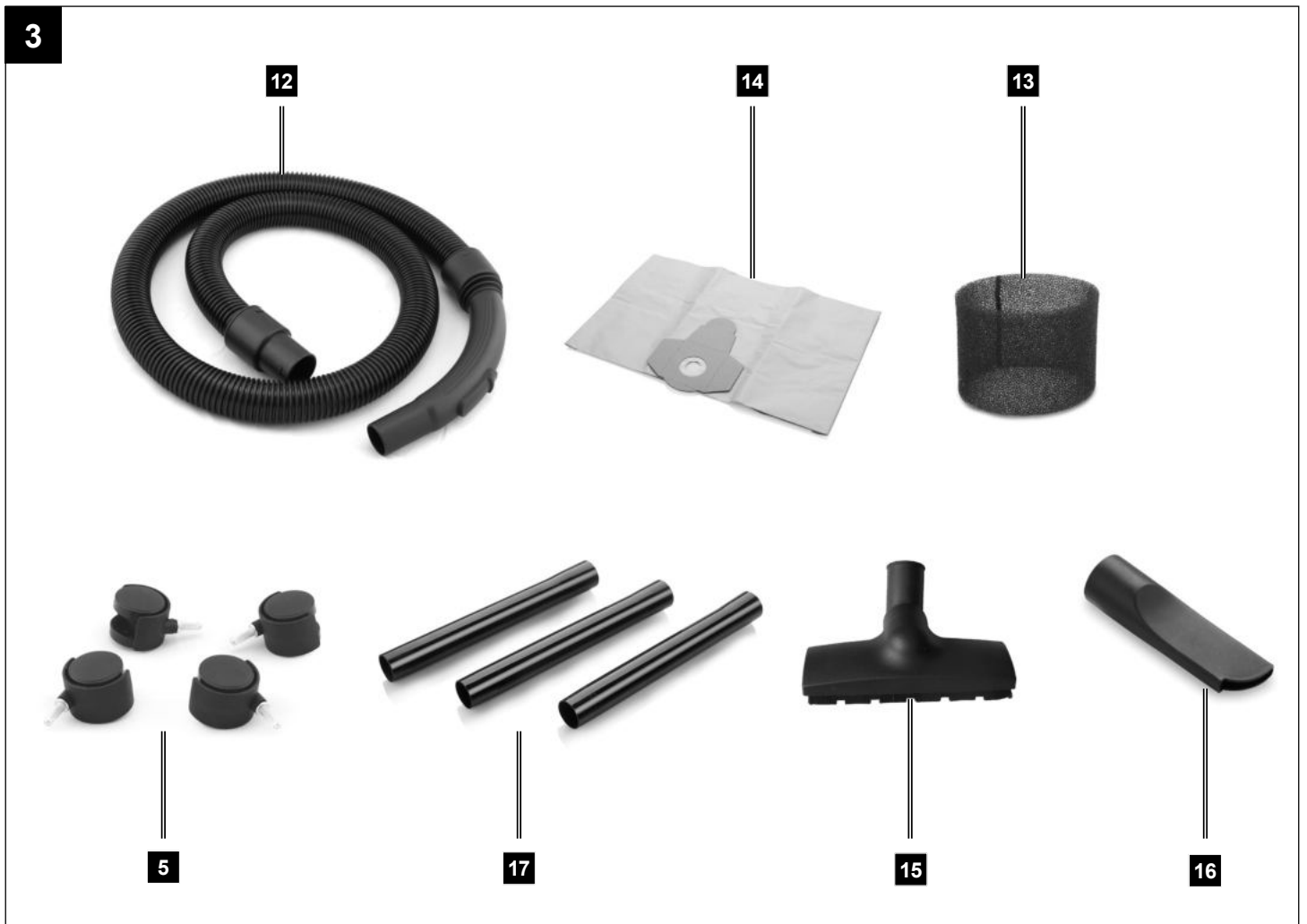
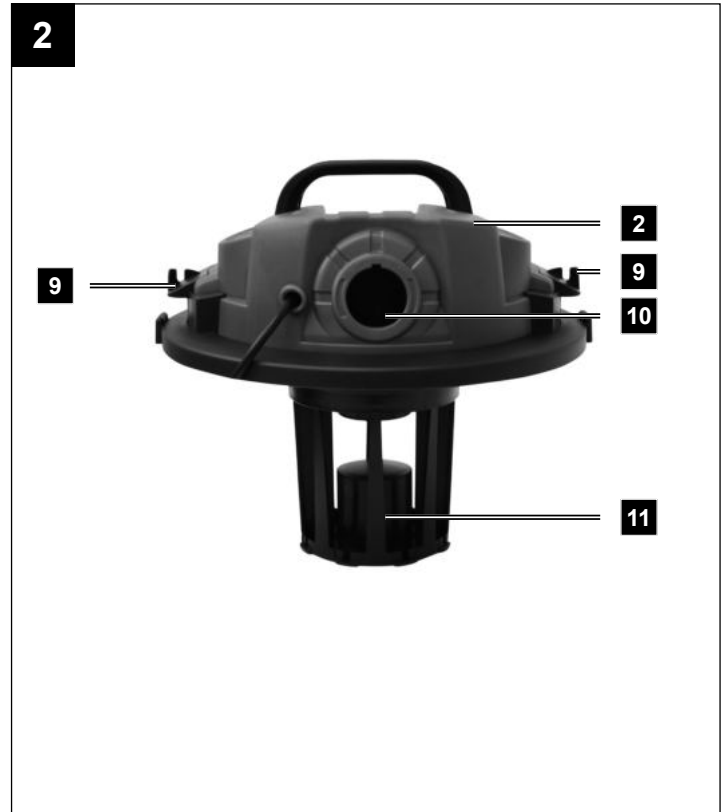
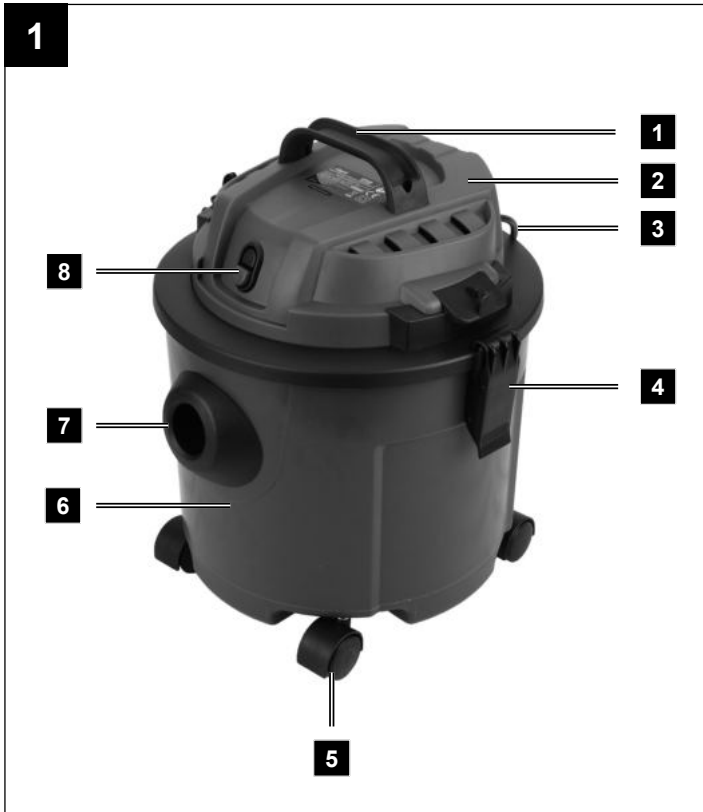
NTS16

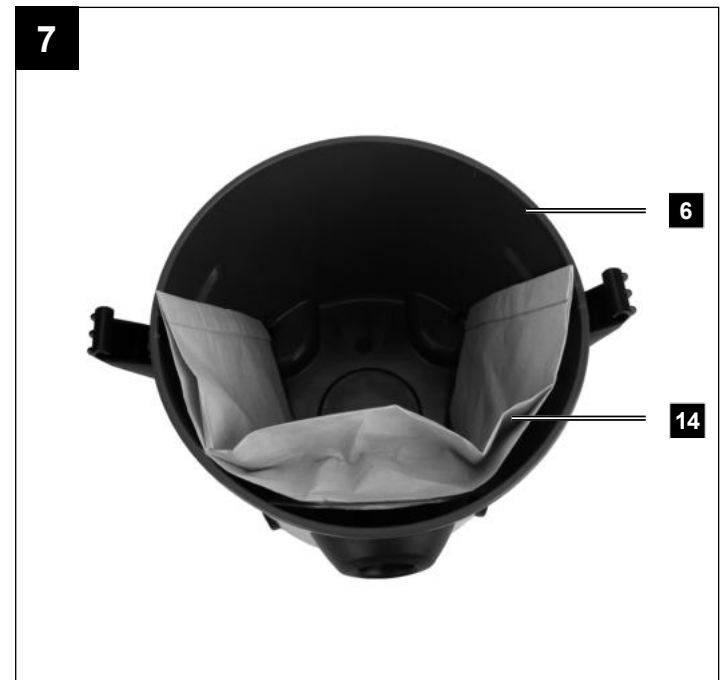
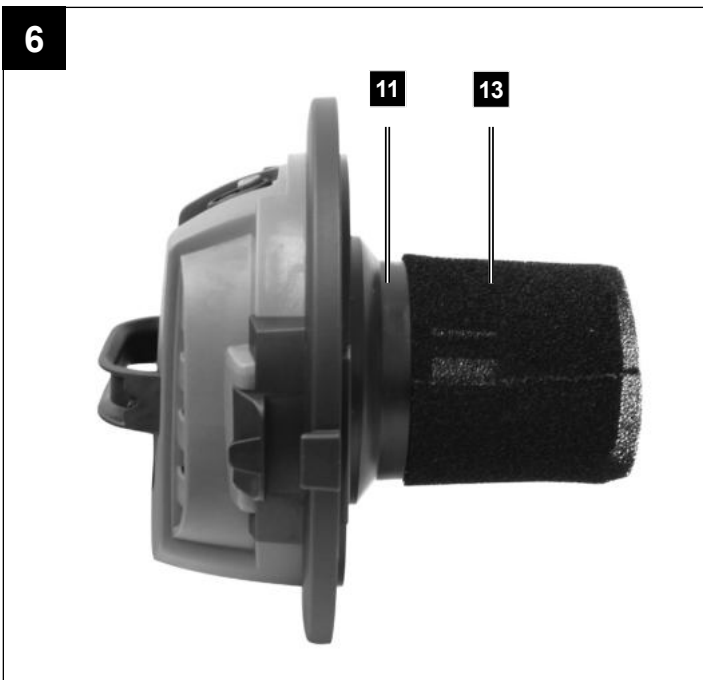
DE	Nass-Trockensauger Originalbedienungsanleitung	6	LV	Putekļu sūcējs mitrai / sausai tīrīšanai Tulkošana no oriģinālā lietošanas instrukcija	49
GB	Wet and dry vacuum cleaner Translation of original instruction manual	14	PL	Odkurzacz do pracy na mokro / sucho Tłumaczenie oryginalnej instrukcji obsługi	56
FR	Aspirateur eau et poussières Traduction des instructions d'origine	21	SK	Mokro/suchý vysávač Preklad originálu návodu na obsluhu	63
IT	Aspirapolvere a umido/secco Traduzione delle istruzioni per l'uso originali	28	CZ	Vysavač pro mokré/suché vysávání Překlad originálního návodu k obsluze	70
EE	Märg-/kuivimur Tõlge Originaalkasutusjuhend	35	HU	Nedves/száráz porszívó Az eredeti használati útmutató fordítása	77
LT	Šlapio / sauso valymo siurblys Vertimas originali naudojimo instrukcija	42			

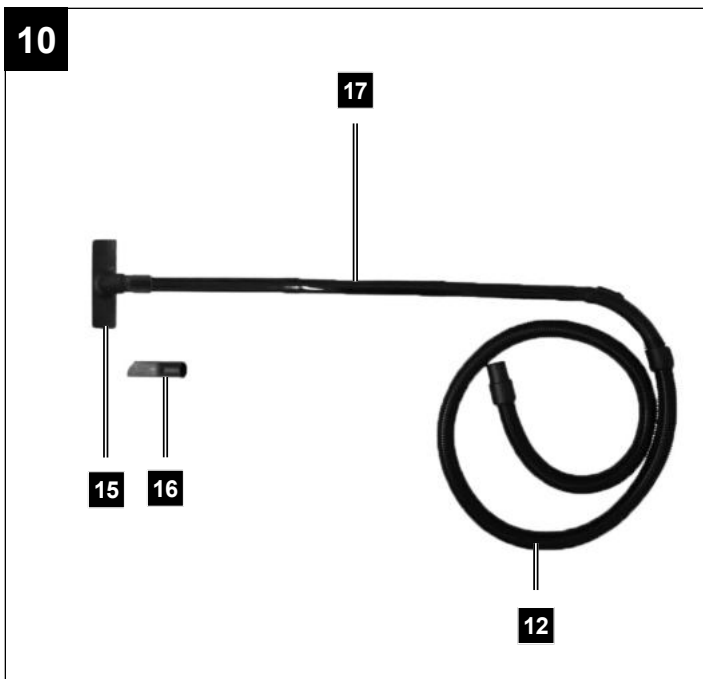
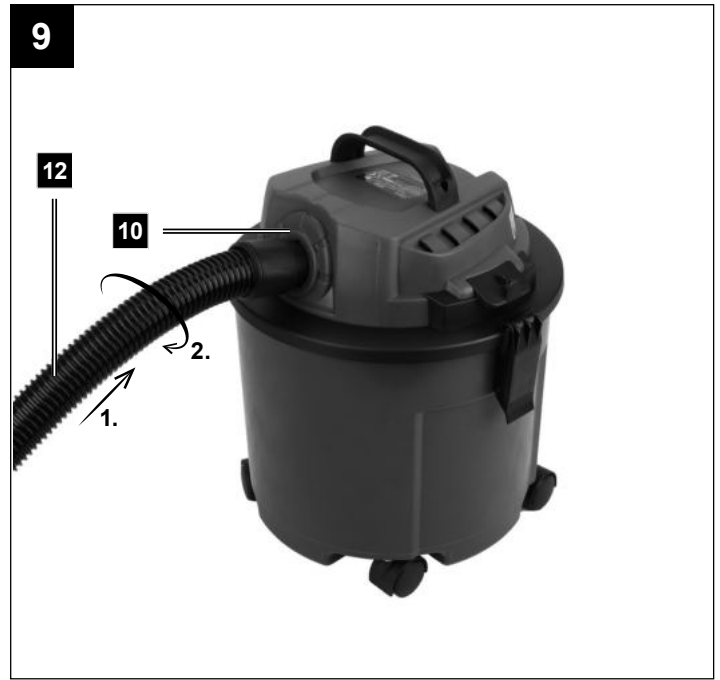
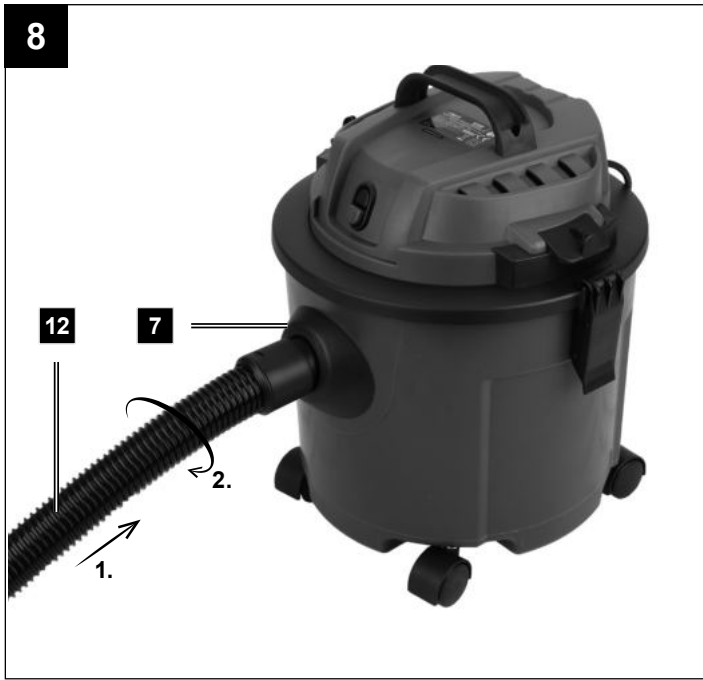


ACHTUNG!
CAUTION!
ATTENTION!



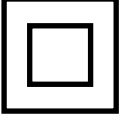
Vor Inbetriebnahme die Bedienungsanleitung genau durchlesen!
Read the manual carefully before operating this machine!
Lire la notice intégralement avant l'utilisation de la machine!







Erklärung der Symbole auf dem Gerät

	<p>Warnung! Bei Nichteinhaltung Lebensgefahr, Verletzungsgefahr oder Beschädigung des Werkzeugs möglich!</p>
	<p>Vor Inbetriebnahme Bedienungsanleitung und Sicherheitshinweise lesen und beachten!</p>
	<p>Schutzklasse II: Dieser Nass-/Trockensauger ist doppelt isoliert und muss nicht an eine geerdete Steckdose angeschlossen werden.</p>

Inhaltsverzeichnis:	Seite:
1. Einleitung.....	8
2. Gerätebeschreibung (Abb. 1-3).....	8
3. Lieferumfang	8
4. Bestimmungsgemäße Verwendung	9
5. Sicherheitshinweise.....	9
6. Technische Daten.....	10
7. Montage	10
8. Bedienung	10
9. Reinigung und Wartung.....	11
10. Lagerung	11
11. Elektrischer Anschluss.....	11
12. Entsorgung und Wiederverwertung	12
13. Störungsabhilfe	12

1. Einleitung

Hersteller: scheppach

Fabrikation von Holzbearbeitungsmaschinen GmbH
Günzburger Straße 69
D-89335 Ichenhausen

Verehrter Kunde,

wir wünschen Ihnen viel Freude und Erfolg beim Arbeiten mit Ihrem neuen Gerät.

Hinweis:

Der Hersteller dieses Gerätes haftet nach dem geltenden Produkthaftungsgesetz nicht für Schäden, die an diesem Gerät oder durch dieses Gerät entstehen bei:

- unsachgemäßer Behandlung,
- Nichtbeachtung der Bedienungsanweisung,
- Reparaturen durch Dritte, nicht autorisierte Fachkräfte,
- Einbau und Austausch von nicht originalen Ersatzteilen,
- nicht bestimmungsgemäßer Verwendung,
- Ausfällen der elektrischen Anlage bei Nichtbeachtung der elektrischen Vorschriften und VDE-Bestimmungen 0100, DIN 57113 / VDE0113.

Beachten Sie:

Lesen Sie vor der Montage und vor Inbetriebnahme den gesamten Text der Bedienungsanleitung durch. Diese Bedienungsanleitung soll es Ihnen erleichtern, Ihr Elektrowerkzeug kennenzulernen und dessen bestimmungsgemäßen Einsatzmöglichkeiten zu nutzen. Die Bedienungsanleitung enthält wichtige Hinweise, wie Sie mit dem Elektrowerkzeug sicher, fachgerecht und wirtschaftlich arbeiten, und wie Sie Gefahren vermeiden, Reparaturkosten sparen, Ausfallzeiten verringern und die Zuverlässigkeit und Lebensdauer des Elektrowerkzeugs erhöhen.

Zusätzlich zu den Sicherheitsbestimmungen dieser Bedienungsanleitung müssen Sie unbedingt die für den Betrieb des Elektrowerkzeugs geltenden Vorschriften Ihres Landes beachten.

Bewahren Sie die Bedienungsanleitung, in einer Plastikhülle geschützt vor Schmutz und Feuchtigkeit, bei dem Elektrowerkzeug auf. Sie muss von jeder Bedienungsperson vor Aufnahme der Arbeit gelesen und sorgfältig beachtet werden. An dem Elektrowerkzeug dürfen nur Personen arbeiten, die im Gebrauch des Elektrowerkzeugs unterwiesen und über die damit verbundenen Gefahren unterrichtet sind. Das geforderte Mindestalter ist einzuhalten.

Neben den in dieser Bedienungsanleitung enthaltenen Sicherheitshinweisen und den besonderen Vorschriften Ihres Landes sind die für den Betrieb von baugleichen Maschinen allgemein anerkannten technischen Regeln zu beachten.

Wir übernehmen keine Haftung für Unfälle oder Schäden, die durch Nichtbeachten dieser Anleitung und den Sicherheitshinweisen entstehen.

2. Gerätebeschreibung (Abb. 1-3)

1. Handgriff
2. Maschinenkopf
3. Anschlussleitung
4. Verriegelungshaken
5. Rollenaufnahme (4x)
6. Behälter
7. Absaugschlauchanschluss
8. Ein-/Ausschalter
9. Obere Kabelhalterung
10. Anschluss Blasfunktion
11. Filterkorb mit Sicherheitsschwimmventil
12. Absaugschlauch
13. Schaumstofffilter
14. Papierfilterbeutel
15. Bodendüse
16. Fugendüse
17. Plastikverlängerungsrohr (3x)

3. Lieferumfang

- Öffnen Sie die Verpackung und nehmen Sie das Gerät vorsichtig heraus.
- Entfernen Sie das Verpackungsmaterial sowie Verpackungs- und Transportsicherungen (falls vorhanden).
- Überprüfen Sie, ob der Lieferumfang vollständig ist.
- Kontrollieren Sie das Gerät und die Zubehörteile auf Transportschäden.
- Bewahren Sie die Verpackung nach Möglichkeit bis zum Ablauf der Garantiezeit auf.

ACHTUNG

Gerät und Verpackungsmaterialien sind kein Kinderspielzeug! Kinder dürfen nicht mit Kunststoffbeuteln, Folien und Kleinteilen spielen! Es besteht Verschluckungs- und Erstickungsgefahr!

- 1x Nass-/Trockensauger
- 1x Absaugschlauch
- 1x Schaumstofffilter
- 1x Papierfilterbeutel
- 4x Lenkrollen
- 1x Bodendüse
- 1x Fugendüse
- 3x Plastikverlängerungsrohr
- 1x Bedienungsanleitung

4. Bestimmungsgemäße Verwendung

Der Nass-Trockensauger ist geeignet zum Nass- und Trockensaugen unter Verwendung des entsprechenden Filters. Das Gerät ist nicht bestimmt zum Aufsaugen von brennbaren, explosiven oder gesundheitsgefährdenden Stoffen.

Die Maschine darf nur nach ihrer Bestimmung verwendet werden. Jede weitere darüber hinausgehende Verwendung ist nicht bestimmungsgemäß. Für daraus hervorgerufene Schäden oder Verletzungen aller Art haftet der Benutzer/Bediener und nicht der Hersteller.

Bitte beachten Sie, dass unsere Geräte bestimmungsgemäß nicht für den gewerblichen, handwerklichen oder industriellen Einsatz konstruiert wurden. Wir übernehmen keine Gewährleistung, wenn das Gerät in Gewerbe-, Handwerks- oder Industriebetrieben sowie bei gleichzusetzenden Tätigkeiten eingesetzt wird.

5. Sicherheitshinweise

⚠ GEFAHR!

Das Gerät nur an Wechselstrom anschließen. Die Spannung muss mit dem Typenschild des Gerätes übereinstimmen.

- Netzstecker und Steckdose niemals mit feuchten Händen anfassen.
- Netzstecker nicht durch Ziehen an der Anschlussleitung aus der Steckdose ziehen.
- Anschlussleitung mit Netzstecker vor jedem Betrieb auf Schäden prüfen. Beschädigte Anschlussleitung unverzüglich durch autorisierten Kundendienst/ Elektro-Fachkraft austauschen lassen, um Gefährdungen zu vermeiden.
- Zur Vermeidung von Elektrounfällen empfehlen wir, Steckdosen mit vorgeschaltetem Fehlerstrom-Schutzschalter (max. 30 mA Nennauslöse-Stromstärke) zu benutzen.
- Vor allen Pflege- und Wartungsarbeiten das Gerät ausschalten und den Netzstecker ziehen.
- Reparaturarbeiten und Arbeiten an elektrischen Bauteilen dürfen nur vom autorisierten Kundendienst durchgeführt werden.

⚠ WARNUNG!

- Dieses Gerät ist nicht dafür bestimmt, durch Personen mit eingeschränkten physischen, sensorischen oder geistigen Fähigkeiten oder mangels Erfahrungen und/ oder mangels Wissen benutzt zu werden, es sei denn, sie werden durch eine für ihre Sicherheit zuständige Person beaufsichtigt oder erhalten von ihr Anweisungen, wie das Gerät zu benutzen ist und haben die daraus resultierenden Gefahren verstanden.

- Kinder dürfen das Gerät nur dann verwenden, wenn sie über 8 Jahre alt sind und wenn sie durch eine für ihre Sicherheit zuständige Person beaufsichtigt werden oder von ihr Anweisungen erhalten, wie das Gerät zu benutzen ist und die daraus resultierenden Gefahren verstanden haben.
- Kinder dürfen mit dem Gerät nicht spielen.
- Kinder beaufsichtigen, um sicherzustellen, dass sie nicht mit dem Gerät spielen.
- Die Reinigung und Anwenderwartung dürfen von Kindern nicht ohne Aufsicht durchgeführt werden.
- Verpackungsfolien von Kindern fernhalten, es besteht Erstickungsgefahr!
- Gerät nach jedem Gebrauch und vor jeder Reinigung/Wartung ausschalten.
- Brandgefahr. Keine brennenden oder glimmenden Gegenstände aufsaugen.
- Der Betrieb in explosionsgefährdeten Bereichen ist untersagt.
- Bei Schaumbildung oder Flüssigkeitsaustritt das Gerät sofort ausschalten oder den Netzstecker ziehen!
- Keine Scheuermittel, Glas oder Allzweckreiniger verwenden! Gerät niemals in Wasser tauchen.

Bestimmte Stoffe können durch die Verwirbelung mit der Saugluft explosive Dämpfe oder Gemische bilden! Nachfolgende Stoffe niemals aufsaugen:

- Explosive oder brennbare Gase, Flüssigkeiten und Stäube (reaktive Stäube)
- Reaktive Metall-Stäube (z.B. Aluminium, Magnesium, Zink) in Verbindung mit stark alkalischen und sauren Reinigungsmitteln
- Unverdünnte starke Säuren und Laugen
- Organische Lösungsmittel (z.B. Benzin, Farbverdünner, Aceton, Heizöl).

Zusätzlich können diese Stoffe die am Gerät verwendeten Materialien angreifen.

⚠ WARNUNG!

Dieses Elektrowerkzeug erzeugt während des Betriebs ein elektromagnetisches Feld. Dieses Feld kann unter bestimmten Umständen aktive oder passive medizinische Implantate beeinträchtigen. Um die Gefahr von ernsthaften oder tödlichen Verletzungen zu verringern, empfehlen wir Personen mit medizinischen Implantaten ihren Arzt und den Hersteller vom medizinischen Implantat zu konsultieren, bevor das Elektrowerkzeug bedient wird.

6. Technische Daten

Netzspannung	220-240 V~ 50/60 Hz
Leistung	1200 W
Wassertank Kapazität	16 l
Absaugleistung	20 kPA
Schutzart	IP24
Schutzklasse	II

7. Montage

Achtung! Stellen Sie vor dem Gebrauch sicher, dass das Gerät korrekt und vollständig montiert ist.

Auspacken (Abb. 1, 2, 3)

1 Entriegeln Sie die Verriegelungshaken (4) und entfernen Sie den Maschinenkopf (2). Das Zubehör befindet sich im Behälter (6). Nur die Plastikverlängerungsrohre (3x) befinden sich außerhalb des Behälters (6) in der Verpackung. Entfernen Sie sämtliches Zubehör aus dem Behälter (6).

Montage der Lenkrollen (Abb. 4)

1 Drücken Sie die vier Lenkrollen (5) in die Löcher der Radaufnahmen.

Montage des Maschinenkopfes (2) (Abb. 5)

1 Setzen Sie den Maschinenkopf (2) auf den Behälter (6). Sichern Sie den Maschinenkopf (2) mit den Verriegelungshaken (4). Achten Sie bei der Montage des Maschinenkopf (2) darauf, dass die Verriegelungshaken (4) richtig einrasten.

Montage des Schaumstofffilters (14) (Abb. 6)

Verwenden Sie das Gerät niemals ohne Filter! Stellen Sie immer sicher, dass die Filter korrekt montiert sind

Schaumstofffilter (13) montieren: Zum Nasssaugen den mitgelieferten Schaumstofffilter (13) über den Filterkorb mit Sicherheitsschwimmventil (11) schieben.

Montage des Papierfilterbeutels (15) (Abb. 7)

Zum Saugen von feinem, trockenem Schmutz wird empfohlen, zusätzlich einen Papierfilterbeutel (14) zu verwenden. Den Papierfilterbeutel (14) über die Saugöffnung im Behälter (6) schieben. Der Papierfilterbeutel (14) ist nur zum Trockensaugen geeignet. Der Papierfilterbeutel (14) erleichtert die Entsorgung des abgesaugten Staubes.

Absaugschlauch montieren (Abb. 8, 9)

Schließen Sie den Absaugschlauch (12) an den entsprechenden Anschluss, je nach gewünschter Anwendung, am Nass- und Trockensauger an.

Staubsaugen:

Den Absaugschlauch (12) an den Absaugschlauchanschluss (7) anschließen. Schieben Sie dazu das Ende des Absaugschlauches (12) in den Absaugschlauchanschluss (7). Achten Sie darauf, dass der Stecknippel am Ende des Absaugschlauches (12) in der Aussparung am Absaugschlauchanschluss (7) einrastet. In der Endposition den Absaugschlauch (12) im Uhrzeigersinn drehen.

Blasen:

Schließen Sie den Absaugschlauch (12) an den Anschluss mit Blasfunktion (10) an. Achten Sie darauf, dass der Stecknippel am Ende des Absaugschlauches (12) in der Aussparung am Anschluss mit Blasfunktion (10) einrastet. In der Endposition den Absaugschlauch (12) im Uhrzeigersinn drehen.

Plastikverlängerungsrohre (17), Absaugschlauch (12) und Düsen (15+16) montieren (Abb. 10)

Stecken sie die Plastikverlängerungsrohre (17) zusammen.

Verbinden Sie das zusammengesteckte Plastikverlängerungsrohr mit dem gekrümmten Ende des Absaugschlauches (12).

Montieren Sie die Boden (15)- oder Fügendüse (16) an das andere Ende des zusammengesteckten Plastikverlängerungsrohres.

8. Bedienung

Warnung! Schalten Sie das Gerät aus, wenn beim Nasssaugen mit der Abluft Flüssigkeit oder Schaum austritt.

Ein-/Ausschalten (Abb. 1)

Betätigen Sie den Ein-/Ausschalter (8):

- Schalterstellung 0: Aus
- Schalterstellung I: Ein

Trockensaugen

Verwenden Sie den Papierfilterbeutel (14) zum Trockensaugen.

Nasssaugen

Verwenden Sie zum Nasssaugen den Schaumstofffilter (13). Stellen Sie sicher, dass der Schaumstofffilter (13) korrekt montiert ist.

Ist der Behälter (6) voll, schließt das Sicherheitsschwimmventil (11) die Saugöffnung und der Saugvorgang wird unterbrochen.

⚠ **ACHTUNG!**

Das Gerät ist nicht zum Absaugen von brennbaren Flüssigkeiten geeignet. Verwenden Sie zum Nasssaugen nur den mitgelieferten Schaumstofffilter (13). Um Flüssigkeit zu entfernen, den Maschinenkopf (2) durch Öffnen der Verriegelungshaken (4) vom Behälter (6) nehmen. Den flüssigen Rückstand ausgießen.

9. Reinigung und Wartung

⚠ **WARNUNG!** Vor jeglicher Einstellung, Instandhaltung oder Instandsetzung Netzstecker ziehen!

Reinigung

Es wird empfohlen, das Gerät nach jedem Gebrauch zu reinigen. Spritzen sie das Gerät nicht mit Wasser ab oder reinigen es unter fließendem Wasser. Dies könnte zu Stromschlägen führen und das Gerät beschädigen.

In dem Behälter (6) verbleibt ein Flüssigkeitsrückstand. Um Restflüssigkeit zu entfernen, den Maschinenkopf (2) durch Öffnen der Verriegelungshaken (4) vom Behälter (6) nehmen. Den flüssigen Rückstand ausgießen. Reinigen Sie den Behälter mit einem leicht feuchten Tuch.

- Ersetzen Sie einen vollen Papierfilterbeutel
- Halten Sie das Gerät immer sauber. Verwenden Sie keine Reinigungsmittel oder Lösungsmittel.
- Halten Sie die Lüftungsschlitze immer sauber und frei von Schmutz und Staub.
- Reinigen Sie das Gerät nur mit einer weichen Bürste oder einem leicht feuchten Tuch.
- Reinigen Sie den Schaumstofffilter (13) mit etwas Schmierseife unter fließendem Wasser und lassen Sie ihn an der Luft trocknen.

Wartung

Das Gerät ist wartungsfrei

Service-Informationen

Es ist zu beachten, dass bei diesem Produkt folgende Teile einem gebrauchsgemäßen oder natürlichen Verschleiß unterliegen bzw. folgende Teile als Verbrauchsmaterialien benötigt werden.

Verschleißteile: Schaumstofffilter, Papierfilterbeutel

* nicht zwingend im Lieferumfang enthalten!

10. Lagerung

Lagern Sie das Gerät und dessen Zubehör an einem dunklen, trockenen und frostfreiem sowie für Kinder unzugänglichem Ort. Die optimale Lagertemperatur liegt zwischen 5 und 30°C.

Bewahren Sie das Elektrowerkzeug in der Originalverpackung auf.

Decken Sie das Elektrowerkzeug ab, um es vor Staub oder Feuchtigkeit zu schützen.

Bewahren Sie die Bedienungsanleitung bei dem Elektrowerkzeug auf.

Aufbewahrung (Abb. 1, 11)

- Wickeln Sie die Anschlussleitung (3) um den Maschinenkopf (2) und legen Sie diese in die obere Kabelhalterung (9).
- Das restliche Zubehör können Sie im Behälter (6) aufbewahren.

11. Elektrischer Anschluss

Der installierte Elektromotor ist betriebsfertig angeschlossen. Der Anschluss entspricht den einschlägigen VDE- und DIN-Bestimmungen. Der kundenseitige Netzanschluss sowie die verwendete Verlängerungsleitung müssen diesen Vorschriften entsprechen.

Schadhafte Elektro-Anschlussleitung

An elektrischen Anschlussleitungen entstehen oft Isolationsschäden.

Ursachen hierfür können sein:

- Druckstellen, wenn Anschlussleitungen durch Fenster oder Türspalten geführt werden.
- Knickstellen durch unsachgemäße Befestigung oder Führung der Anschlussleitung.
- Schnittstellen durch Überfahren der Anschlussleitung.
- Isolationsschäden durch Herausreißen aus der Wandsteckdose.
- Risse durch Alterung der Isolation.

Solch schadhafte Elektro-Anschlussleitungen dürfen nicht verwendet werden und sind aufgrund der Isolationsschäden lebensgefährlich.

Elektrische Anschlussleitungen regelmäßig auf Schäden überprüfen. Achten Sie darauf, dass beim Überprüfen die Anschlussleitung nicht am Stromnetz hängt.

Elektrische Anschlussleitungen müssen den einschlägigen VDE- und DIN-Bestimmungen entsprechen. Verwenden Sie nur Anschlussleitungen mit Kennzeichnung H05VV-F.

Ein Aufdruck der Typenbezeichnung auf dem Anschlusskabel ist Vorschrift.

Wechselstrommotor

- Die Netzspannung muss 230 V~ betragen.
- Verlängerungsleitungen bis 25 m Länge müssen einen Querschnitt von 1,5 Quadratmillimeter aufweisen.

Anschlüsse und Reparaturen der elektrischen Ausrüstung dürfen nur von einer Elektro-Fachkraft durchgeführt werden.

12. Entsorgung und Wiederverwertung

Das Gerät befindet sich in einer Verpackung um Transportschäden zu verhindern. Diese Verpackung ist Rohstoff und ist somit wieder verwendbar oder kann dem Rohstoffkreislauf zurückgeführt werden. Das Gerät und dessen Zubehör bestehen aus verschiedenen Materialien, wie z.B. Metall und Kunststoffe. Führen Sie defekte Bauteile der Sondermüllentsorgung zu. Fragen Sie im Fachgeschäft oder in der Gemeindeverwaltung nach!

Altgeräte dürfen nicht in den Hausmüll!



Dieses Symbol weist darauf hin, dass dieses Produkt gemäß Richtlinie über Elektro- und Elektronik-Altgeräte (2012/19/EU) und nationalen Gesetzen nicht über den Hausmüll entsorgt werden darf. Dieses Produkt muss bei einer dafür vorgesehenen Sammelstelle abgegeben werden. Dies kann z. B. durch Rückgabe beim Kauf eines ähnlichen Produkts oder durch Abgabe bei einer autorisierten Sammelstelle für die Wiederaufberei-

tung von Elektro- und Elektronik-Altgeräten geschehen. Der unsachgemäße Umgang mit Altgeräten kann aufgrund potentiell gefährlicher Stoffe, die häufig in Elektro- und Elektronik-Altgeräten enthalten sind, negative Auswirkungen auf die Umwelt und die menschliche Gesundheit haben. Durch die sachgemäße Entsorgung dieses Produkts tragen Sie außerdem zu einer effektiven Nutzung natürlicher Ressourcen bei. Informationen zu Sammelstellen für Altgeräte erhalten Sie bei Ihrer Stadtverwaltung, dem öffentlich-rechtlichen Entsorgungsträger, einer autorisierten Stelle für die Entsorgung von Elektro- und Elektronik-Altgeräten oder Ihrer Müllabfuhr.

13. Störungsabhilfe

Störung	Mögliche Ursache	Abhilfe
Motor läuft nicht	Überprüfen Sie, ob der Netzstecker eingesteckt ist?	Stecken Sie die Netzstecker wieder in die Steckdose ein.
	Überprüfen Sie, ob die Steckdose Strom hat?	Rufen Sie ein Elektriker.
	Überprüfen Sie, ob den Staubsauger Ein-/Ausschalter eingeschaltet ist?	Ein/- Ausschalter einschalten.
Verminderte Absaugleistung	Bürste ist blockiert?	Schalten Sie den Staubsauger aus um Blockierungen zu beheben.
	Staubbeutel ist voll mit Staub?	Staubbeutel ausbauen und entleeren.
	Filter ist voll mit Staub?	Filter ausbauen und entleeren.

Garantiebedingungen

Revisionsdatum 20. August 2018

Sehr geehrte Kundin, sehr geehrter Kunde,

unsere Produkte unterliegen einer strengen Qualitätskontrolle. Sollte ein Gerät dennoch nicht einwandfrei funktionieren, bedauern wir dies sehr und bitten Sie, sich an unseren Servicedienst unter der unten angegebenen Adresse zu wenden. Gerne stehen wir Ihnen auch telefonisch über die Servicenummer zur Verfügung. Die nachfolgenden Hinweise sollen Ihnen für eine problemlose Bearbeitung und Regulierung im Schadensfall dienen.

Für die Geltendmachung von Garantieansprüchen - innerhalb Deutschland - gilt folgendes:

1. Diese Garantiebedingungen regeln unsere zusätzlichen Hersteller-Garantieleistungen für Käufer (private Endverbraucher) von Neugeräten. Die gesetzlichen Gewährleistungsansprüche werden von dieser Garantie nicht berührt. Für diese ist der Händler zuständig, bei dem Sie das Produkt erworben haben.

2. Die Garantieleistung erstreckt sich ausschließlich auf Mängel an einem von Ihnen erworbenen neuen Gerät, die auf einem Material- oder Herstellungsfehler beruhen und ist - nach unserer Wahl - auf die unentgeltliche Reparatur solcher Mängel oder den Austausch des Gerätes beschränkt (ggf. auch Austausch mit einem Nachfolgemodell). Ersetzte Geräte oder Teile gehen in unser Eigentum über. Bitte beachten Sie, dass unsere Geräte bestimmungsgemäß nicht für den gewerblichen, handwerklichen oder beruflichen Einsatz konstruiert wurden. Ein Garantiefall kommt daher nicht zustande, wenn das Gerät innerhalb der Garantiezeit in Gewerbe-, Handwerks- oder Industriebetrieben verwendet wurde oder einer gleichzusetzenden Beanspruchung ausgesetzt war.

3. Von unseren Garantieleistungen ausgenommen sind:

- Schäden am Gerät, die durch Nichtbeachtung der Montageanleitung, nicht fachgerechte Installation, Nichtbeachtung der Bedienungsanleitung (z.B. Anschluss an eine falsche Netzspannung oder Stromart) bzw. der Wartungs- und Sicherheitsbestimmungen oder durch Einsatz des Geräts unter ungeeigneten Umweltbedingungen sowie durch mangelnde Pflege und Wartung entstanden sind.
 - Schäden am Gerät, die durch missbräuchliche oder unsachgemäße Anwendungen (wie z.B. Überlastung des Gerätes oder Verwendung von nicht zugelassenen Werkzeugen bzw. Zubehör), Eindringen von Fremdkörpern in das Gerät (wie z.B. Sand, Steine oder Staub), Transportschäden, Gewaltanwendung oder Fremdeinwirkungen (wie z. B. Schäden durch Herunterfallen) entstanden sind.
 - Schäden am Gerät oder an Teilen des Geräts, die auf einen bestimmungsgemäßen, üblichen (betriebsbedingten) oder sonstigen natürlichen Verschleiß zurückzuführen sind sowie Schäden und/oder Abnutzung von Verschleißteilen.
 - Mängel am Gerät, die durch Verwendung von Zubehör-, Ergänzungs- oder Ersatzteilen verursacht wurden, die keine Originalteile sind oder nicht bestimmungsgemäß verwendet werden.
 - Geräte, an denen Veränderungen oder Modifikationen vorgenommen wurden.
 - Geringfügige Abweichungen von der Soll-Beschaffenheit, die für Wert und Gebrauchstauglichkeit des Gerätes unerheblich sind.
 - Geräte an denen eigenmächtig Reparaturen oder Reparaturen, insbesondere durch einen nicht autorisierten Dritten, vorgenommen wurden.
 - Wenn die Kennzeichnung am Gerät bzw. die Identifikationsinformationen des Produktes (Maschinenaufkleber) fehlen oder unlesbar sind.
 - Geräte die eine starke Verschmutzung aufweisen und daher vom Servicepersonal abgelehnt werden.
- Schadensersatzansprüche sowie Folgeschäden sind von dieser Garantieleistung generell ausgeschlossen.

4. Die Garantiezeit beträgt regulär **24 Monate*** (12 Monate bei Batterien / Akkus) und beginnt mit dem Kaufdatum des Gerätes. Maßgeblich ist das Datum auf dem Original-Kaufbeleg. Garantieansprüche müssen jeweils nach Kenntniserlangung unverzüglich erhoben werden. Die Geltendmachung von Garantieansprüchen nach Ablauf der Garantiezeit ist ausgeschlossen. Die Reparatur oder der Austausch des Gerätes führt weder zu einer Verlängerung der Garantiezeit noch wird eine neue Garantiezeit durch diese Leistung für das Gerät oder für etwaige eingebaute Ersatzteile in Gang gesetzt. Dies gilt auch bei Einsatz eines Vor-Ort-Services. Das betroffene Gerät ist in gesäubertem Zustand zusammen mit einer Kopie des Kaufbelegs, - hierin enthalten die Angaben zum Kaufdatum und der Produktbezeichnung - der Kundendienststelle vorzulegen bzw. einzusenden. Wird ein Gerät unvollständig, ohne den kompletten Lieferumfang eingeschendet, wird das fehlende Zubehör wertmäßig in Anrechnung / Abzug gebracht, falls das Gerät ausgetauscht wird oder eine Rückerstattung erfolgt. Teilweise oder komplett zerlegte Geräte können nicht als Garantiefall akzeptiert werden. Bei nicht berechtigter Reklamation bzw. außerhalb der Garantiezeit trägt der Käufer generell die Transportkosten und das Transportrisiko. **Einen Garantiefall melden Sie bitte vorab bei der Servicestelle (s.u.) an.** In der Regel wird vereinbart, dass das defekte Gerät mit einer kurzen Beschreibung der Störung per Abhol-Service (nur in Deutschland) oder - im Reparaturfall außerhalb des Garantiezeitraums - ausreichend frankiert, unter Beachtung der entsprechenden Verpackungs- und Versandrichtlinien, an die unten angegebene Serviceadresse eingeschendet wird. **Beachten Sie bitte, dass Ihr Gerät (modellabhängig) bei Rücklieferung, aus Sicherheitsgründen - frei von allen Betriebsstoffen ist.** Das an unser Service-Center eingeschickte Produkt, muss so verpackt sein, dass Beschädigungen am Reklamationsgerät auf dem Transportweg vermieden werden. Nach erfolgter Reparatur / Austausch senden wir das Gerät frei an Sie zurück. Können Produkte nicht repariert oder ausgetauscht werden, kann nach unserem eigenen freien Ermessen ein Geldbetrag bis zur Höhe des Kaufpreises des mangelhaften Produktes erstattet werden, wobei ein Abzug aufgrund von Abnutzung und Verschleiß berücksichtigt wird. Diese Garantieleistungen gelten nur zugunsten des privaten Erstkäufers und sind nicht abtret- oder übertragbar.

5. Für die Geltendmachung Ihres Garantieanspruches kontaktieren Sie bitte unser Service-Center (via Post, eMail oder telefonisch).

Bitte verwenden Sie vorzugsweise unser Formular auf unserer Homepage: <https://www.scheppach.com/Reparaturservice.aspx>.

Bitte senden Sie uns keine Geräte ohne vorherige Kontaktaufnahme und Anmeldung bei unserem Service-Center.

Für die Inanspruchnahme dieser Garantiezusagen ist der Erstkontakt mit unserem Service-Center zwingende Voraussetzung.

6. Bearbeitungszeit - Im Regelfall erledigen wir Reklamationssendungen innerhalb 14 Tagen nach Eingang in unserem Service-Center. Sollte in Ausnahmefällen die genannte Bearbeitungszeit überschritten werden, so informieren wir Sie rechtzeitig.

7. Verschleißteile - Verschleißteile sind: a) mitgelieferte, an- und/oder eingebaute Batterien / Akkus sowie b) alle modellabhängigen Verschleißteile (siehe Bedienungsanleitung). Von der Garantieleistung ausgeschlossen sind tief entladene bzw. an Gehäuse und oder Batteriepolen beschädigte Batterien / Akkus.

8. Kostenvorschlag - Von der Garantieleistung nicht oder nicht mehr erfasste Geräte reparieren wir gegen Berechnung. Auf Nachfrage bei unserem Service-Center können Sie die defekten Geräte für einen Kostenvorschlag einsenden und ggf. dem Service-Center schriftlich (per Post, eMail) die Reparaturfreigabe erteilen. Ohne Reparaturfreigabe erfolgt keine weitere Bearbeitung.

9. Andere Ansprüche, als die oben genannten, können nicht geltend gemacht werden.

Die Garantiebedingungen gelten nur in der jeweils aktuellen Fassung zum Zeitpunkt der Reklamation und können ggf. unserer Homepage (www.scheppach.com) entnommen werden.

Bei Übersetzungen ist stets die deutsche Fassung maßgeblich.

scheppach Fabrikation von Holzbearbeitungsmaschinen GmbH · Günstzburger Str. 69 · 89335 Ichenhausen (Deutschland) · www.scheppach.com

Telefon: +49 [0] 8223 4002 99 oder +800 4002 4002 (Service-Hotline/Freecall Rufnummer dt. Festnetz**) · Telefax +49 [0] 8223 4002 20 · E-Mail: service@scheppach.com · Internet: <http://www.scheppach.com>

* Produktabhängig auch über 24 Monate; länderbezogen können erweiterte Garantieleistungen gelten

** Verbindungskosten: kostenlos aus dem deutschen Festnetz

Änderungen dieser Garantiebedingungen ohne Voranmeldung behalten wir uns jederzeit vor.

Explanation of the symbols on the equipment



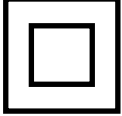
	<p>Warning! Danger to life, risk of injury or damage to the tool are possible by ignoring!</p>
	<p>Before commissioning the device, read and understand the operating manual completely.</p>
	<p>Protection class II: This wet/dry vacuum is double-insulated and need not be connected to an earthed mains outlet</p>

Table of contents:	Page:
1. Introduction.....	16
2. Device description (Fig. 1-3)	16
3. Scope of delivery.....	16
4. Proper use.....	17
5. Safety instructions.....	17
6. Technical Data.....	17
7. Installation	18
8. Operation.....	18
9. Maintenance and cleaning	18
10. Storage	19
11. Electrical connection	19
12. Disposal and recycling	19
13. Troubleshooting.....	20

1. Introduction

Manufacturer:

scheppach
 Fabrikation von Holzbearbeitungsmaschinen GmbH
 Günzburger Straße 69
 D-89335 Ichenhausen

Dear Customer,

We hope your new tool brings you much enjoyment and success.

Note:

According to the applicable product liability laws, the manufacturer of the device does not assume liability for damages to the product or damages caused by the product that occurs due to:

- Improper handling,
- Non-compliance of the operating instructions,
- Repairs by third parties, not by authorized service technicians,
- Installation and replacement of non-original spare parts,
- Application other than specified,
- A breakdown of the electrical system that occurs due to the non-compliance of the electric regulations and VDE regulations 0100, DIN 57113 / VDE0113.

We recommend:

Read through the complete text in the operating instructions before installing and commissioning the device.

The operating instructions are intended to help the user to become familiar with the machine and take advantage of its application possibilities in accordance with the recommendations.

The operating instructions contain important information on how to operate the machine safely, professionally and economically, how to avoid danger, costly repairs, reduce downtimes and how to increase reliability and service life of the machine.

In addition to the safety regulations in the operating instructions, you have to meet the applicable regulations that apply for the operation of the machine in your country.

Keep the operating instructions package with the machine at all times and store it in a plastic cover to protect it from dirt and moisture. Read the instruction manual each time before operating the machine and carefully follow its information. The machine can only be operated by persons who were instructed concerning the operation of the machine and who are informed about the associated dangers. The minimum age requirement must be complied with.

In addition to the safety requirements in these operating instructions and your country's applicable regulations, you should observe the generally recognized technical rules concerning the operation of wood-working machines.

We accept no liability for damage or accidents which arise due to non-observance of these instructions and the safety information.

2. Device description (Fig. 1-3)

1. Handle
2. Machine head
3. Connection cable
4. Locking hooks
5. Castors (4x)
6. Container
7. Suction connection
8. On/off switch
9. Top cable holder
10. Connection for blower function
11. Filter basket with safety float valve
12. Suction hose
13. Foam filter
14. Paper filter bag
15. Floor nozzle
16. Joint nozzle
17. Plastic extension tube (3x)

3. Scope of delivery

- Open the packaging and remove the device carefully.
- Remove the packaging material as well as the packaging and transport bracing (if available).
- Check that the delivery is complete.
- Check the device and accessory parts for transport damage.
- If possible, store the packaging until the warranty period has expired.

ATTENTION!

The device and packaging materials are not toys! Children must not be allowed to play with plastic bags, film and small parts! There is a risk of swallowing and suffocation!

- 1x Wet/dry vacuum cleaner
- 1x Suction hose
- 1x Foam filter
- 1x Paper filter bag
- 4x Castors
- 1x Floor nozzle
- 1x Joint nozzle
- 3x Plastic extension tube
- 1x Operating manual

4. Proper use

The wet and dry vacuum cleaner is designed for wet and dry vacuuming using the appropriate filter. The appliance is not suitable for the vacuuming of combustible, explosive or harmful substances.

The equipment is to be used only for its prescribed purpose. Any other use is deemed to be a case of misuse. The user / operator and not the manufacturer will be liable for any damage or injuries of any kind caused as a result of this.

Please note that our equipment has not been designed for use in commercial, trade or industrial applications. Our warranty will be voided if the equipment is used in commercial, trade or industrial businesses or for equivalent purposes.

5. Safety instructions

⚠ DANGER!

- The appliance may only be connected to alternating current. The voltage must correspond with the type plate on the appliance.
- Never touch the mains plug and the socket with wet hands.
- Do not pull the plug from the socket by pulling on the connecting cable.
- Check the power cord with mains plug for damage before every use. To avoid risks, arrange immediately the exchange by an authorized customer service or a skilled electrician, if the power cord is damaged.
- To avoid accidents due to electrical faults we recommend the use of sockets with a line-side current-limiting circuit breaker (max. 30 mA nominal tripping current).
- Turn off the appliance and remove the mains plug prior to any care and maintenance work.
- Repair works may only be performed by the authorized customer service.

⚠ WARNING!

- This appliance is not intended for use by persons with limited physical, sensory or mental capacities or lacking experience and/or skills, unless such persons are accompanied and supervised by a person in charge of their safety or they have received precise instructions on the use of this appliance and have understood the resulting risks.
- Children may only use this appliance if they are over the age of 8 and supervised by a person in charge of their safety, or if they have received instructions on the use of this appliance and have understood the resulting risks.
- Children must not play with this appliance.
- Supervise children to prevent them from playing with the appliance.

- Cleaning and user maintenance must not be performed by children without supervision.
- Keep packaging film away from children - risk of suffocation!
- Switch the appliance off after every use and prior to every cleaning/maintenance procedure.
- Risk of fire. Do not vacuum up any burning or glowing objects.
- The appliance may not be used in areas where a risk of explosion is present.
- Immediately switch the appliance off or pull the power plug if foam forms or liquids escape!
- Do not use abrasives, glass or universal cleaners! Never immerse the appliance in water.

Certain materials may produce explosive vapours or mixtures when agitated by the suction air! Never vacuum up the following materials:

- Explosive or combustible gases, liquids and dust particles (reactive dust particles)
- Reactive metal dust particles (such as aluminium, magnesium, zinc) in combination with highly alkaline or acidic detergents
- Undiluted, strong acids and alkalies
- Organic solvents (such as petrol, paint thinners, acetone, heating oil).

In addition, these substances may cause the appliance materials to corrode.

⚠ WARNING!

This electric tool generates an electromagnetic field during operation. This field can impair active or passive medical implants under certain conditions. In order to prevent the risk of serious or deadly injuries, we recommend that persons with medical implants consult with their physician and the manufacturer of the medical implant prior to operating the electric tool.

6. Technical Data

Mains voltage	220-240 V~ 50/60 Hz
Power	1200 W
Water tank capacity	16 l
Suction performance	20 kPa
Protection category	IP24
Protection class	II

7. Installation

⚠ IMPORTANT!

Prior to use, ensure that the device has been correctly and fully assembled.

Unpacking (fig. 1, 2, 3)

1 Release the locking hooks (4) and remove the machine head (2). The accessories are located inside the container (6). Only the plastic extension tubes (3x) are located outside the container (6), in the packaging. Remove all of the accessories from the container (6).

Installing the castors (fig. 4)

1. Press the four castors (5) into the holes in the castor mounts.

Installing the machine head (2) (fig. 5)

1 Place the machine head (2) on the container (6). Secure the machine head (2) with the locking hooks (4). When installing the machine head (2), ensure that the locking hooks (4) latch into place correctly.

Installing the foam filter (13) (fig. 6)

Never use the device without filter! Always ensure that the filters are correctly fitted!

Installing the foam filter (13): For wet vacuuming, slide the foam filter (13) provided over the filter basket with safety float valve (11).

Installing the paper filter bag (14) (fig. 7)

It is recommended to use an additional paper filter bag (14) when vacuuming fine, dry dirt. Slide the paper filter bag (14) over the suction opening in the container (7). The paper filter bag (14) is only suitable for dry vacuuming. The paper filter bag (14) makes it easier to dispose of the dust collected.

Installing the suction hose (fig. 8, 9)

Connect the suction hose (12) to the corresponding port, depending on the desired use, on the wet and dry vacuum.

Vacuuming:

Connect the suction hose (12) to the suction hose port (7). To do so, slide the end of the suction hose (12) into the suction hose port (7). Make sure the plug-in fitting on the end of the suction hose (12) latches into the recess on the suction hose connection (7). In the end position, turn the suction hose (12) in a clockwise direction.

Blowing:

Connect the suction hose (12) to the suction hose port (10). Make sure the plug-in fitting on the end of the suction hose (12) latches into the recess on the connection with blast function (10). In the end position, turn the suction hose (12) in a clockwise direction.

Installing the plastic extension tubes, suction hose and floor nozzle (fig. 10)

Assemble the plastic extension tubes (17) by pushing them together. Connect the assembled plastic extension tubes with the bent end of the suction hose (12). Fit the floor nozzle (15) or joint nozzle (16) to the other end of the assembled plastic extension tubes.

8. Operation

⚠ WARNING!

Switch the device off if liquid or foam emerges with the exhaust air during wet vacuuming.

Switching on/off (fig. 1)

Press the on/off switch (8):

- Switch setting 0: Off
- Switch setting I: On

Dry vacuuming

Use the paper filter bag (14) for dry vacuuming.

Wet vacuuming

Use the foam filter (13) for wet vacuuming. Ensure that the foam filter (13) is correctly fitted.

If the container (6) is full, the safety float valve (11) closes the suction port and suction operation is interrupted.

⚠ IMPORTANT!

The device is not suitable for vacuuming flammable liquids. For wet vacuuming, use the only the foam filter (14) provided. To remove the liquid vacuumed up from the container, take off the machine head (2) by releasing the locking hooks (4) from the container (6). Pour out the liquid residue.

9. Maintenance and cleaning

⚠ WARNING!

Prior to any adjustment, maintenance or service work disconnect the mains power plug!

Cleaning

It is recommended to clean the device after each use. Do not spray the device with water or clean it under running water. This can result in electric shocks and can damage the device.

Residual liquid remains in the container (6). To remove residual liquid, take off the machine head (2) by releasing the locking hooks (4) from the container (6). Pour out the liquid residue. Clean the container with a damp cloth.

- Replace paper filter bag when full
- Always keep the device clean. Do not use cleaning agents or solvents.
- Keep the ventilation slots clean and free of dirt and dust.

- Clean the device only with a soft brush or a damp cloth.
- Clean the foam filter (13) with a little soap and running water and then leave it to air dry.

Maintenance

The device is maintenance-free.

Service information

Please note that the following parts of this product are subject to normal or natural wear and that the following parts are therefore also required for use as consumables.

Wear parts: Foam filter, Paper filter bag,

* Not necessarily included in the scope of delivery!

10. Storage

Store the device and its accessories in a dark, dry and frost-proof place that is inaccessible to children. The optimum storage temperature is between 5 and 30°C.

Store the electrical tool in its original packaging.

Cover the electrical tool in order to protect it from dust and moisture.

Store the operating manual with the electrical tool.

Storage (fig. 1, 11)

- Wind the connection cable (3) around the machine head (2) and lay it in the top cable holder (9).
- The remaining accessories can be stored in the stainless steel container (6).

11. Electrical connection

The electrical motor installed is connected and ready for operation. The connection complies with the applicable VDE and DIN provisions.

The customer's mains connection as well as the extension cable used must also comply with these regulations.

Important information

In the event of an overloading the motor will switch itself off. After a cool-down period (time varies) the motor can be switched back on again.

Damaged electrical connection cable

The insulation on electrical connection cables is often damaged.

This may have the following causes:

- Passage points, where connection cables are passed through windows or doors.
- Kinks where the connection cable has been improperly fastened or routed.
- Places where the connection cables have been cut due to being driven over.

- Insulation damage due to being ripped out of the wall outlet.
- Cracks due to the insulation ageing.

Such damaged electrical connection cables must not be used and are life-threatening due to the insulation damage.

Check the electrical connection cables for damage regularly. Make sure that the connection cable does not hang on the power network during the inspection. Electrical connection cables must comply with the applicable VDE and DIN provisions. Only use connection cables with the marking „H05VV-F“.

The printing of the type designation on the connection cable is mandatory.

AC motor

- The mains voltage must be 230 V~
- Extension cables up to 25 m long must have a cross-section of 1.5 mm².

Connections and repairs of electrical equipment may only be carried out by an electrician.

12. Disposal and recycling

The equipment is supplied in packaging to prevent it from being damaged in transit. The raw materials in this packaging can be reused or recycled. The equipment and its accessories are made of various types of material, such as metal and plastic. Defective components must be disposed of as special waste. Ask your dealer or your local council.

Old devices must not be disposed of with household waste!



This symbol indicates that this product must not be disposed of together with domestic waste in compliance with the Directive (2012/19/EU) pertaining to waste electrical and electronic equipment (WEEE). This product must be disposed of at a designated collection point. This can occur, for example, by handing it in at an authorised collecting point for the recycling of waste electrical and electronic equipment.

Improper handling of waste equipment may have negative consequences for the environment and human health due to potentially hazardous substances that are often contained in electrical and electronic equipment. By properly disposing of this product, you are also contributing to the effective use of natural resources.

You can obtain information on collection points for waste equipment from your municipal administration, public waste disposal authority, an authorised body for the disposal of waste electrical and electronic equipment or your waste disposal company.

13. Troubleshooting

Fault	Possible cause	Remedy
Motor does not run	Check whether the plug is plugged in.	Plug the mains plug back in to the socket.
	Check whether there is power to the socket.	Call an electrician.
	Check whether the vacuum cleaner on/off switch is switched on.	Switch the on/off switch on.
Reduced vacuuming power	Is the brush blocked?	Switch the vacuum cleaner off to remove the blockages.
	Is the dust bag full of dust?	Remove and empty the dust bag.
	Is the filter full of dust?	Remove and empty the filter.

Explication des symboles figurant sur l'appareil



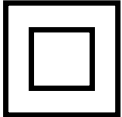
	<p>Attention! Danger de mort et risque de blessures et d'endommagement de la machine en cas de non respect des instructions.</p>
	<p>Avant la mise en service, lisez le mode d'emploi et les consignes de sécurité et respectez-les !</p>
	<p>Classe de protection II : Cet aspirateur eau et poussière est pourvu d'une double isolation et doit être branché à une prise de courant équipée d'une fiche de mise à la terre</p>

Table des matières:	Page:
1. Introduction.....	23
2. Description de l'appareil (fig. 1).....	23
3. Étendue des fournitures.....	23
4. Utilisation conforme à l'affectation.....	24
5. Consignes de sécurité.....	24
6. Caractéristiques techniques.....	25
7. Montage.....	25
8. Utilisation.....	25
9. Maintenance.....	26
10. Stockage.....	26
11. Raccordement électrique.....	26
12. Mise au rebut et recyclage.....	27
13. Aide au dépannage.....	27

1. Introduction

Fabricant:

scheppach
 Fabrikation von Holzbearbeitungsmaschinen GmbH
 Günzburger Straße 69
 D-89335 Ichenhausen

Cher client,

Nous espérons que votre nouvelle machine vous apportera de la satisfaction et de bons résultats.

Remarque:

Selon la loi en vigueur sur la responsabilité du fait des produits, le fabricant n'est pas tenu pour responsable de tous les dommages subis par cet appareil et pour tous les dommages résultant de son utilisation, dans les cas suivants :

- Mauvaise manipulation,
- Non-respect des instructions d'utilisation,
- Travaux de réparation effectués par des tiers, par des spécialistes non agréés,
- Remplacement et montage de pièces de rechange qui ne sont pas d'origine.
- Utilisation non conforme,
- Lors d'une défaillance du système électrique en cas de non-respect des réglementations électriques et des normes VDE 0100, DIN 57113 / VDE0113.

Nous vous recommandons:

De lire intégralement le manuel d'utilisation, avant d'effectuer le montage et la mise en service.

Le présent manuel d'utilisation vous facilitera la prise en main et la connaissance de la machine, tout en vous permettant d'en utiliser pleinement le potentiel dans le cadre d'une utilisation conforme.

Les instructions importantes qu'il contient vous apprendront comment travailler avec la machine de manière sûre, rationnelle et économique ; comment éviter les dangers, réduire les coûts de réparation et réduire les périodes d'indisponibilité ; comment enfin augmenter la fiabilité et la durée de vie de la machine.

En plus des consignes de sécurité contenues dans ce manuel d'utilisation, vous devez respecter scrupuleusement les réglementations et les lois applicables lors de l'utilisation de la machine dans votre pays.

Conservez le manuel d'utilisation dans une pochette plastique pour le protéger de la saleté et de l'humidité, auprès de la machine.

Avant de commencer à travailler avec la machine, chaque utilisateur doit lire le manuel d'utilisation puis le suivre attentivement. Seules les personnes formées à l'utilisation de la machine et conscientes des risques associés sont autorisées à travailler avec la machine. L'âge minimum requis doit être respecté.

En plus des consignes de sécurité contenues dans ce manuel d'utilisation et des réglementations spécifiques de votre pays, vous devez respecter les règles techniques généralement reconnues pour l'utilisation de la machine.

Nous déclinons toute responsabilité pour les accidents et dommages dus au non-respect de ce mode d'emploi et des consignes de sécurité.

2. Description de l'appareil (fig. 1)

1. Poignée
2. Tête de l'aspirateur
3. Câble de raccordement
4. Crochet de fermeture
5. Roulettes orientables (4x)
6. Cuve
7. Embouchure du tuyau d'aspiration
8. Interrupteur Marche / Arrêt
9. Partie supérieure du support de câble d'alimentation
10. Branchement pour la fonction d'aspiration
11. Panier filtrant avec flotteur de sécurité anti-débordement
12. Tuyau d'aspiration
13. Filtre en mousse
14. Sac filtrant en papier
15. Brosse pour le sol
16. Suceur
17. Rallonge de tuyau en plastique (3x)

3. Étendue des fournitures

- Ouvrez l'emballage et sortez-en délicatement l'appareil.
- Retirez les matériaux d'emballage, ainsi que les protections mises en place pour le transport (s'il y a lieu).
- Vérifiez que la fourniture est complète.
- Vérifiez que l'appareil et les accessoires n'ont pas été endommagés lors du transport.
- Conservez si possible l'emballage jusqu'à la fin de la période de garantie.

ATTENTION!

L'appareil et les matériaux d'emballage ne sont pas des jouets ! Les enfants ne doivent en aucun cas jouer avec les sacs en plastique, films d'emballage et pièces de petite taille ! Il existe un risque d'ingestion et d'asphyxie!

- 1x Aspirateur Eau et poussière
- 1x Tuyau d'aspiration
- 1x Filtre en mousse
- 1x Sac filtrant en papier
- 4x Roulettes
- 1x Brosse pour le sol
- 1x Suceur
- 3x Rallonge de tuyau en plastique
- 1x Manuel d'utilisation

4. Utilisation conforme à l'affectation

L'aspirateur sec/humide est adapté pour aspirer de l'eau et de la poussière en utilisant le filtre correspondant. L'appareil n'est pas conçu pour aspirer des substances combustibles, explosives ni dangereuses pour la santé.

La machine doit exclusivement être employée conformément à son affectation. Chaque utilisation allant au-delà de cette affectation est considérée comme non conforme. Pour les dommages en résultant ou les blessures de tout genre, le producteur décline toute responsabilité et l'opérateur/l'exploitant est responsable.

Veillez au fait que nos appareils, conformément au règlement, n'ont pas été conçus pour être utilisés dans un environnement professionnel, industriel ou artisanal. Nous déclinons toute responsabilité si l'appareil venait à être utilisé professionnellement, artisanalement ou par des sociétés industrielles, tout comme pour toute activité équivalente.

5. Consignes de sécurité

⚠ DANGER!

- L'appareil doit être raccordé uniquement au courant alternatif. La tension doit être identique avec celle indiquée sur la plaque signalétique de l'appareil.
- Ne jamais saisir la fiche secteur ni la prise de courant avec des mains humides.
- Ne pas débrancher la fiche secteur en tirant le câble d'alimentation.
- Vérifier avant chaque utilisation que le câble et la fiche secteur ne sont pas endommagés. Un câble d'alimentation endommagé doit immédiatement être remplacé par le service après-vente ou un électricien agréé.
- Pour éviter des accidents électriques nous recommandons d'utiliser des prises de courant avec un interrupteur de protection contre les courants de fuite placé en amont (courant de déclenchement nominal maximal de 30 mA).
- Avant tout travail d'entretien et de maintenance, mettre l'appareil hors tension et débrancher la fiche secteur.
- Seul le service après-vente agréé est autorisé à effectuer des travaux de réparation ou des travaux concernant les pièces électriques de l'appareil.

⚠ AVERTISSEMENT!

- Cet appareil n'est pas destiné à être utilisé par des personnes ayant des capacités physiques, sensorielles ou mentales réduites ou manquant d'expérience et/ou de connaissances, sauf si ces mêmes personnes sont sous la supervision d'une personne responsable de leur sécurité ou ont été formées à l'utilisation de l'appareil.

- Des enfants ne peuvent utiliser l'appareil que s'ils ont plus de 8 ans et s'ils sont sous la surveillance d'une personne compétente ou s'ils ont reçu de sa part des instructions d'utilisation de l'appareil et s'ils ont compris les dangers qui peuvent en résulter.
- Les enfants ne doivent pas jouer avec l'appareil.
- Surveiller les enfants pour s'assurer qu'ils ne jouent pas avec l'appareil.
- Le nettoyage et la maintenance par l'utilisateur ne doivent pas être effectués par des enfants sans surveillance.
- Tenir les films plastiques d'emballages hors de portée des enfants, risque d'étouffement !
- Mettre l'appareil hors service après chaque utilisation et avant chaque nettoyage/entretien.
- Risque d'incendie. N'aspirer aucun objet enflammé ou incandescent.
- Il est interdit d'utiliser l'appareil dans des zones présentant des risques d'explosion.
- En cas de formation de mousse ou de fuite, éteindre immédiatement l'appareil ou bien débrancher la prise secteur!
- N'utiliser aucun produit moussant, pour vitres ou multiusage ! Ne jamais plonger l'appareil dans l'eau.

Des substances déterminées peuvent provoquer la formation de vapeurs ou de mélanges explosifs par tourbillonnement avec l'air aspiré. Ne jamais aspirer les substances suivantes:

- Des gazes, liquides et poussières (poussières réactives) explosifs ou inflammables
- Poussières réactives de métal (p.ex. aluminium, magnésium, zinc) en rapport avec des détergents alcalins et acides
- Acides forts et lessives non diluées
- Solvants organiques (p.ex. essence, dilutif de couleur, acétone, fuel).

Par ailleurs, elles peuvent s'avérer agressives pour les matériaux utilisés sur l'appareil.

⚠ AVERTISSEMENT!

Pendant son fonctionnement, cet outil électrique génère un champ électromagnétique. Ce champ peut dans certaines circonstances nuire aux implants médicaux actifs ou passifs. Pour réduire les risques de blessures graves voire mortelles, nous recommandons aux personnes porteuses d'implants médicaux de consulter leur médecin, ainsi que le fabricant de leur implant avant d'utiliser l'outil électrique.

6. Caractéristiques techniques

Tension secteur	220-240V~ 50/60Hz
Puissance	1200W
Capacité du réservoir d'eau	16 l
Puissance d'aspiration	20 kPA
Indice de protection	IP24
Classe de protection	II

7. Montage

⚠ ATTENTION!

Avant d'utiliser l'aspirateur, assurez-vous qu'il est correctement et complètement assemblé.

Déballage (Fig. 1, 2, 3)

1 Déverrouillez les crochets de fermeture (4) et enlevez la tête de l'aspirateur (2). Les accessoires se trouvent dans la cuve (6). Seules les rallonges de tuyau en plastique (3x) se trouvent dans l'emballage, à l'extérieur de la cuve (6). Enlevez tous les accessoires de la cuve (6)

Montage des roulettes (Fig. 4)

1 Emmanchez les quatre roulettes orientables (6) dans les trous de fixation prévus à cet effet.

Montage de la tête de l'aspirateur (2) (Fig. 5)

1 Placez la tête de l'aspirateur (2) sur la cuve (6). Fixez la tête de l'aspirateur à l'aide des crochets de fermeture (4). Veillez lors du montage de la tête de l'aspirateur (2) à ce que les crochets de fermeture (4) s'encliquettent correctement.

Montage du filtre en mousse (13) (Fig. 6)

N'utilisez jamais l'aspirateur sans filtre ! Assurez-vous toujours que les filtres sont correctement montés!

- Pour monter le filtre en mousse (13): pour aspirer du liquide, poussez le filtre en mousse (13) au-dessus du panier filtrant équipé de la soupape à flotteur anti-débordement (11).

Montage du sac filtrant en papier (14) (Fig. 7)

Pour aspirer de la poussière fine et sèche, il est conseillé d'utiliser en plus un sac filtrant en papier (14). Emmanchez le sac filtrant en papier (14) sur l'ouverture d'aspiration de la cuve en (6). Le sac filtrant en papier (14) ne doit être utilisé que lors de l'aspiration de matières sèches. Le sac filtrant en papier (14) facilite l'élimination de la poussière aspirée.

Montage du tuyau d'aspiration (Fig. 8, 9)

Branchez le tuyau d'aspiration (12) sur l'embouchure correspondante selon l'utilisation que vous voulez faire de l'aspirateur eau et poussière.

Pour aspirer :

Branchez le tuyau d'aspiration (12) à l'embouchure prévue pour le tuyau d'aspiration (7). Pour ce faire, introduisez l'extrémité du tuyau d'aspiration (12) dans le raccord correspondant (7). Veillez à ce que le raccord mâle se trouvant à l'extrémité du tuyau d'aspiration (12) s'enclenche dans l'évidement du raccord correspondant (7). Faites tourner le tuyau d'aspiration (12) dans le sens des aiguilles d'une montre jusqu'à atteindre la position finale.

Pour souffler :

Branchez le tuyau d'aspiration (12) à l'embouchure prévue pour le soufflage (10). Veillez à ce que le raccord mâle se trouvant à l'extrémité du tuyau d'aspiration (12) s'enclenche dans l'évidement du raccord avec fonction de soufflage (10). Faites tourner le tuyau d'aspiration (12) dans le sens des aiguilles d'une montre jusqu'à atteindre la position finale.

Montage des tubes de rallonge en plastique, du tuyau d'aspiration et de la brosse de sol (Fig. 10)

Assemblez les tubes de rallonge en plastique (17) Emmanchez le tuyau de rallonge en plastique sur l'extrémité coudée du tuyau d'aspiration (12). Emmanchez la brosse de sol (15) ou le suceur (16) sur l'autre extrémité du tuyau de rallonge en plastique assemblé

8. Utilisation

⚠ ATTENTION!

Arrêtez l'aspirateur lorsque l'air recyclé est chargé de liquide ou de mousse lors de l'aspiration de liquide.

Marche /Arrêt (Fig. 1)

Actionnez l'interrupteur ON/OFF (8) :

- Interrupteur en position 0: Arrêt
- Interrupteur en position I: Marche

Aspirateur à sec

Utilisez le sac de filtre papier (14) pour l'aspirateur à sec.

Aspiration de liquide (Fig. 3, 8)

Utilisez le filtre en mousse (13) pour aspirer du liquide. Assurez-vous que le filtre en mousse (13) est correctement mis en place.

Lorsque la cuve (6) est pleine, la soupape de sécurité (11) ferme l'embouchure d'aspiration et l'aspiration est interrompue.

⚠ ATTENTION!

Cet aspirateur n'est pas conçu pour aspirer des liquides inflammables. Utilisez uniquement le filtre en mousse (13) fourni pour aspirer du liquide.

Pour éliminer le liquide aspiré dans la cuve, enlevez la tête de l'aspirateur (2) en ouvrant les crochets de fermeture (4) de la cuve (6) et videz l'eau de la cuve.

9. Maintenance

⚠ AVERTISSEMENT!

Avant tout réglage, entretien ou réparation, débranchez la fiche du secteur!

Nettoyage

Il est conseillé de nettoyer l'aspirateur après chaque utilisation. N'aspergez pas l'aspirateur avec de l'eau et ne le nettoyez pas à l'eau courante. Cela pourrait provoquer des courts-circuits et endommager l'aspirateur. Il restera une certaine quantité de liquide au fond de la cuve (6), pour éliminer ce reste de liquide, enlevez la tête de l'aspirateur (2) de la cuve (6) en ouvrant les crochets de fermeture (4) et faites s'écouler le reste de liquide et nettoyez la cuve avec un chiffon humide.

- Remplacez le sac filtrant en papier s'il est plein.
- Veillez à ce que l'aspirateur soit toujours propre et n'utilisez pas de produits de nettoyage ou de solvants pour le nettoyer.
- Veillez à ce que les ailettes de refroidissement du moteur soient toujours propres et non obturées par de la poussière ou des impuretés.
- Utilisez uniquement une brosse douce ou un chiffon humide pour nettoyer l'aspirateur.
- Nettoyez le filtre en mousse (13) à l'eau courante avec un peu de savon noir et faites-le sécher à l'air.

Entretien

L'aspirateur ne nécessite pas d'entretien.

Informations concernant le service après-vente

Il faut tenir compte du fait que pour ce produit les pièces suivantes sont soumises à une usure liée à l'utilisation et sont donc des consommables non couverts par la garantie.

Pièces d'usure*: Filtre en mousse, Sac filtrant en papier

*Ne font pas partie de l'ensemble de livraison !

10. Stockage

Entreposer l'appareil et ses accessoires dans un lieu sombre, sec et à l'abri du gel. En outre, ce lieu doit être hors de portée des enfants. La température de stockage optimale se situe entre 5 °C et 30 °C.

Conserver l'outil électrique dans son emballage d'origine.

Recouvrir l'outil électrique afin de le protéger de la poussière ou de l'humidité.

Conserver la notice d'utilisation à proximité de l'outil électrique.

Conservation (Fig. 1, 11)

- Enroulez le câble de raccordement (3) autour de la tête de la machine (2) et placez-le dans le support du câble supérieur (9).

- Vous pouvez conserver le reste des accessoires dans le réservoir (6).

11. Raccordement électrique

Le moteur électrique installé est prêt à fonctionner une fois raccordé. Le raccordement correspond aux dispositions VDE et DIN en vigueur. Le branchement au secteur effectué par le client ainsi que la rallonge électrique utilisée doivent correspondre à ces prescriptions.

Câble de raccordement électrique défectueux

Des détériorations de l'isolation sont souvent présentes sur les câbles de raccordement électriques.

Les causes peuvent en être:

- Des points de pression, si les câbles ont été passés par des fenêtres ou des portes entrebâillées.
- Des pliures dues à une fixation ou à un cheminement incorrects des câbles.
- Des coupures si l'on roulé sur les câbles.
- Des détériorations de l'isolation dues à un arrachement hors de la prise murale.
- Des fissures dues au vieillissement de l'isolation.

Des câbles de raccordement électriques endommagés de la sorte ne doivent pas être utilisés et, en raison de leur isolation défectueuse, ils présentent un danger de mort.

Vérifier régulièrement que les câbles de raccordement électriques ne sont pas endommagés. Lors du contrôle, veiller à ce que le câble de raccordement ne soit pas connecté au réseau. Les câbles de raccordement électriques doivent correspondre aux dispositions VDE et DIN en vigueur. N'utilisez que des câbles de raccordement marqués du sigle H05VV-F. L'inscription du type sur le câble de raccordement est obligatoire.

Moteur à courant alternatif

- La tension du réseau doit être de 230 V~.
- Les conducteurs des rallonges d'une longueur maxi. de 25 m doivent présenter une section de 1,5 mm².

Les raccordements et réparations de l'équipement électrique doivent être réalisés par un électricien.

12. Mise au rebut et recyclage

L'appareil se trouve dans un emballage permettant d'éviter les dommages dus au transport. Cet emballage est une matière première et peut donc être réutilisé ultérieurement ou être réintroduit dans le circuit des matières premières.

L'appareil et ses accessoires sont en matériaux divers, comme par ex. des métaux et matières plastiques. Éliminez les composants défectueux dans les systèmes d'élimination des déchets spéciaux. Renseignez-vous dans un commerce spécialisé ou auprès de l'administration de votre commune!

Ne pas jeter les vieux appareils avec les déchets ménagers!





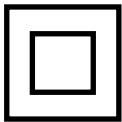
Ce symbole indique que conformément à la directive relative aux déchets d'équipements électriques et électroniques (2012/19/UE) et aux lois nationales, ce produit ne doit pas être jeté avec les déchets ménagers. Ce produit doit être remis à un centre de collecte prévu à cet effet.

Le produit peut par ex. être retourné à l'achat d'un produit similaire ou être remis à un centre de collecte autorisé pour le recyclage d'appareils électriques et électroniques usagés. En raison des substances potentiellement dangereuses souvent contenues dans les appareils électriques et électroniques usagés, la manipulation non conforme des appareils usagés peut avoir un impact négatif sur l'environnement et la santé humaine. Une élimination conforme de ce produit contribue en outre à une utilisation efficace des ressources naturelles. Pour plus d'informations sur les centres de collecte des appareils usagés, veuillez contacter votre municipalité, le service communal d'élimination des déchets, un organisme agréé pour éliminer les déchets d'équipements électriques et électroniques ou le service d'enlèvement des déchets.

13. Aide au dépannage

Panne	Cause possible	Remède
Le moteur ne fonctionne pas.	Vérifiez que le connecteur secteur est branché.	Rebranchez le connecteur secteur dans la prise.
	Vérifiez que la prise est sous tension.	Appelez un électricien.
	Vérifiez que l'interrupteur On/Off de l'aspirateur à poussières est activé.	Activez l'interrupteur On/Off.
Diminution de la puissance d'aspiration.	La brosse est-elle bloquée ?	Mettez l'aspirateur à poussières hors tension pour éliminer les blocages.
	Le sac à poussières est-il plein ?	Démontez et videz le sac à poussière.
	Le filtre est-il plein de poussières ?	Démontez et videz le filtre.

Spiegazione dei simboli sull'apparecchio

	<p>Avviso! In caso di mancato rispetto, sussiste la possibilità di pericolo di morte, di lesioni o di danni all'attrezzo!</p>
	<p>Prima della messa in funzione leggere attentamente e attenersi alle istruzioni per l'uso e alle avvertenze sulla sicurezza!</p>
	<p>Classe di protezione II: il presente aspirapolvere a umido e a secco presenta un doppio isolamento e non deve essere collegato a una presa di corrente messa a terra.</p>

Indice:	Pagina:
1. Introduzione.....	30
2. Descrizione dell'apparecchio (Fig. 1-3).....	30
3. Contenuto della fornitura	30
4. Impiego conforme alla destinazione d'uso	31
5. Indicazioni di sicurezza	31
6. Dati tecnici.....	32
7. Montaggio.....	32
8. Funzionamento.....	32
9. Pulizia e manutenzione	33
10. Stoccaggio.....	33
11. Allacciamento elettrico	33
12. Smaltimento e riciclaggio	34
13. Risoluzione dei guasti	34

1. Introduzione

Fabbricante: scheppach

Fabrikation von Holzbearbeitungsmaschinen GmbH
Günzburger Straße 69
D-89335 Ichenhausen

Gentile cliente,

le auguriamo un piacevole utilizzo del suo nuovo apparecchio.

Avvertenza:

Sulla base della legge attualmente in vigore sulla responsabilità per prodotti difettosi, il produttore del presente apparecchio non risponde dei danni all'apparecchio in questione o derivanti da esso in caso di:

- manipolazione impropria,
- mancato rispetto delle istruzioni per l'uso,
- riparazioni da parte di terzi, personale tecnico non autorizzato,
- montaggio e sostituzione di pezzi di ricambio non originali,
- utilizzo non conforme,
- guasti all'impianto elettrico dovuti alla mancata osservanza delle norme elettriche e delle disposizioni VDE 0100, DIN 57113 / VDE0113.

Da osservare:

Prima del montaggio e della messa in funzione, leggere tutto il testo delle istruzioni per l'uso.

Le presenti istruzioni per l'uso consentono di conoscere l'utensile elettrico e di sfruttare le sue possibilità d'impiego conformi.

Le istruzioni per l'uso contengono avvertenze importanti su come utilizzare l'utensile elettrico in modo sicuro, corretto ed economico e su come evitare i pericoli, risparmiare sui costi di riparazione, ridurre i tempi di inattività ed aumentare l'affidabilità e la durata dell'utensile elettrico.

Oltre alle disposizioni di sicurezza contenute nelle qui presenti istruzioni per l'uso, è necessario altresì osservare le norme in vigore nel proprio Paese per l'utilizzo dell'utensile elettrico.

Conservare le istruzioni per l'uso vicino all'utensile elettrico, protette da sporcizia e umidità in una copertina di plastica. Esse devono essere attentamente lette e scrupolosamente osservate da tutti gli operatori prima di iniziare il lavoro. Sull'utensile elettrico possono lavorare soltanto persone che sono state istruite sul suo uso e sui pericoli ad esso collegati. L'età minima richiesta per gli operatori deve essere assolutamente rispettata.

Oltre alle indicazioni di sicurezza contenute nelle presenti istruzioni per l'uso e alle disposizioni speciali in vigore nel proprio Paese, devono essere rispettate le regole tecniche generalmente riconosciute per l'utilizzo di macchine simili.

Si declina ogni responsabilità in caso di incidenti o danni dovuti al mancato rispetto delle presenti istruzioni e delle avvertenze di sicurezza.

2. Descrizione dell'apparecchio (Fig. 1-3)

1. Impugnatura
2. Testa della macchina
3. Linea di allacciamento
4. Gancio di blocco
5. Supporto delle ruote (4x)
6. Contenitore
7. Attacco del flessibile di aspirazione
8. Interruttore ON/OFF
9. Portacavi superiore
10. Attacco per funzione di soffiaggio
11. Filtro a cestello con valvola a galleggiante di sicurezza
12. Flessibile di aspirazione
13. Filtro in materiale espanso
14. Sacchetto del filtro di carta
15. Iniettore per fondo
16. Bocchetta a lancia
17. Tubo di prolunga in plastica (3x)

3. Contenuto della fornitura

- Aprire l'imballaggio ed estrarre con cautela l'apparecchio.
- Rimuovere il materiale di imballaggio nonché le staffe di sicurezza per il trasporto e l'imballaggio (se presenti).
- Controllare se il contenuto della fornitura è completo.
- Controllare l'apparecchio e gli accessori per rilevare l'eventuale presenza di danni dovuti al trasporto.
- Ove possibile, conservare l'imballaggio fino alla scadenza della garanzia.

ATTENZIONE

L'apparecchio e il materiale di imballaggio non sono giocattoli per bambini! I bambini non devono giocare con i sacchetti di plastica, pellicole e piccole parti! Sussiste il pericolo di ingerimento e soffocamento!

- 1x Aspirapolvere a umido/secco
- 1x Flessibile di aspirazione
- 1x Filtro in schiuma
- 1x Sacchetto del filtro di carta
- 4x Ruote orientabili
- 1x Iniettore per fondo
- 1x Bocchetta a lancia
- 3x Tubo prolunga di plastica
- 1 manuale di istruzioni per l'uso

4. Impiego conforme alla destinazione d'uso

L'aspirapolvere a umido-secco è idoneo per l'aspirazione a umido e a secco a patto che si impieghi l'apposito filtro. L'apparecchio non è destinato all'aspirazione di sostanze infiammabili, esplosive o pericolose per la salute.

Utilizzare la macchina solo in modo conforme all'uso previsto. Un uso diverso o che oltrepassi quello previsto è da considerarsi non conforme. L'utente/l'operatore, e non il fabbricante, è unico responsabile dei danni o delle lesioni provocati da un uso non conforme.

Si prega di notare che i nostri apparecchi non sono stati costruiti per uso commerciale, artigianale o industriale. Non ci si assume alcuna responsabilità se l'apparecchio è impiegato nel quadro di un'attività commerciale, artigianale, industriale o simili.

5. Indicazioni di sicurezza

⚠ PERICOLO!

Collegare l'apparecchio solo a corrente alternata. La tensione deve corrispondere alla piastrina indicatrice dell'apparecchio.

- Non toccare mai la spina elettrica e la presa di corrente con le mani bagnate.
- Non scollegare la spina elettrica dalla presa di corrente tirando la linea di allacciamento.
- Ogni volta prima dell'esercizio, controllare che la linea di allacciamento con la spina elettrica non presenti danni. Far sostituire immediatamente la linea di allacciamento, se danneggiata, da un servizio clienti/elettricista autorizzato per evitare pericoli.
- Per evitare incidenti elettrici raccomandiamo di utilizzare prese di corrente con interruttore differenziale a monte (max. 30 mA di corrente di intervento nominale).
- Prima di tutti i lavori di cura e di manutenzione, spegnere l'apparecchio e scollegare la spina elettrica.
- I lavori di riparazione e i lavori sui componenti elettrici possono essere eseguiti solo dal servizio clienti autorizzato.

⚠ AVVISO!

- Questo apparecchio non è destinato a essere utilizzato da persone con ridotte facoltà fisiche, psichiche o mentali, o con scarsa esperienza e/o conoscenza, a meno che non vengano sorvegliate da una persona responsabile per la loro sicurezza o non abbiano ricevuto istruzioni da tale persona su come utilizzare l'apparecchio e compreso i pericoli che ne derivano.

- I bambini possono impiegare l'apparecchio solo se di età superiore agli 8 anni e se vengono sorvegliati da una persona responsabile per la loro sicurezza o se hanno ricevuto istruzioni da tale persona su come utilizzare l'apparecchio e compreso i pericoli che ne derivano.
- I bambini non possono giocare con l'apparecchio.
- Sorvegliare i bambini per assicurarsi che non giochino con l'apparecchio.
- La pulizia e la manutenzione da parte dell'utente non possono essere eseguite da bambini incustoditi.
- Tenere i bambini a distanza dalle pellicole di imballaggio; sussiste il pericolo di soffocamento!
- Spegnere l'apparecchio dopo ogni uso e prima di ogni ciclo di pulizia/manutenzione.
- Pericolo di incendio. Non aspirare oggetti roventi o incandescenti.
- Il funzionamento in aree a rischio di esplosione è vietato.
- In caso di formazione di schiuma o di fuoriuscita di liquido, spegnere immediatamente l'apparecchio o scollegare la spina elettrica!
- Non utilizzare detergenti abrasivi, specifici per il vetro o sgrassatutto! Non immergere mai l'apparecchio in acqua.

Alcune sostanze possono formare vapori o miscele esplosive a causa del vortice creato dall'aria di aspirazione! Non aspirare mai le seguenti sostanze:

- Gas, liquidi e polveri (polveri reattive) esplosivi o combustibili
- Polveri metalliche reattive (per es. alluminio, magnesio, zinco) in combinazione con detergenti fortemente alcalini e acidi
- Acidi e alcali forti non diluiti
- Solventi organici (per es. benzina, diluente per vernici, acetone, olio combustibile).

Queste sostanze possono inoltre aggredire i materiali impiegati sull'apparecchio.

⚠ AVVISO!

Questo elettrodomestico genera un campo magnetico durante l'esercizio. Tale campo può danneggiare impianti medici attivi o passivi in particolari condizioni. Per ridurre il rischio di lesioni serie o mortali, si raccomanda alle persone con impianti medici di consultare il proprio medico e il produttore dell'impianto medico prima di utilizzare l'elettrodomestico.

6. Dati tecnici

Tensione di rete	220-240V~ 50/60Hz
Potenza	1200W
Capacità del serbatoio dell'acqua	16 l
Potenza di aspirazione	20 kPA
Tipo di protezione	IP24
Classe di protezione	II

7. Montaggio

Attenzione! Prima dell'uso, assicurarsi che il dispositivo sia montato correttamente e in modo completo.

Disimballaggio (Fig. 1+2+3)

1 Sbloccare il gancio di blocco (4) e rimuovere la testa della macchina (2). Gli accessori si trovano nel contenitore (6). Solo i tubi prolunga di plastica (3x) si trovano all'esterno del contenitore (6) nell'imballaggio. Rimuovere tutti gli accessori dal contenitore (6).

Montaggio delle ruote orientabili (Fig. 4)

1 Premere le quattro ruote orientabili (5) nei fori dei supporti ruote.

Montaggio della testa della macchina (2) (Fig. 5)

1 Posizionare la testa della macchina (2) sul contenitore (6). Fissare la testa della macchina (2) con il gancio di blocco (4). Durante il montaggio della testa della macchina (2), assicurarsi che il gancio di blocco (4) sia innestato correttamente.

Montaggio del filtro in schiuma (13) (Fig. 6)

Non utilizzare mai il dispositivo senza filtro! Assicurarsi sempre che i filtri siano montati correttamente

Montare il filtro in schiuma (13): per l'aspirazione a umido, infilare il filtro in schiuma in dotazione (13) sopra al filtro a cestello con valvola a galleggiante di sicurezza (11).

Montaggio del sacchetto del filtro di carta (14) (Fig. 7)

Per aspirare sporco asciutto e fine, consigliamo di utilizzare anche un sacchetto del filtro di carta (14). Spingere il sacchetto del filtro di carta (14) sopra l'apertura di aspirazione nel contenitore (6). Il sacchetto del filtro di carta (14) è adatto solo per l'aspirazione a secco. Il sacchetto del filtro di carta (14) semplifica lo smaltimento della polvere aspirata.

Montaggio del flessibile di aspirazione (Fig. 8 + 9)

Collegare il flessibile di aspirazione (12) al relativo allacciamento, in funzione dell'applicazione desiderata, all'aspirapolvere a umido e a secco.

Aspirazione della polvere:

Collegare il flessibile di aspirazione (12) all'allacciamento del flessibile di aspirazione (7). Spingere a tale proposito l'estremità del flessibile di aspirazione (12) nell'allacciamento del flessibile di aspirazione (7). Assicurarsi che il nipplo di innesto sull'estremità del flessibile di aspirazione (12) si innesti nella tacca sull'allacciamento del flessibile di aspirazione (7). Nella posizione finale, ruotare in senso orario il flessibile di aspirazione (12).

Soffiaggio:

Collegare il flessibile di aspirazione (12) all'allacciamento con funzione di soffiaggio (10). Assicurarsi che il nipplo di innesto sull'estremità del flessibile di aspirazione (12) si innesti nella tacca sull'allacciamento con funzione di soffiaggio (10). Nella posizione finale, ruotare in senso orario il flessibile di aspirazione (12).

Montare i tubi prolunga di plastica (17), il flessibile di aspirazione (12) e gli ugelli (15+16) (Fig. 10)

Assemblare i tubi prolunga di plastica (17). Connettere il tubo prolunga di plastica assemblato all'estremità curva del flessibile di aspirazione (12). Montare l'iniettore per fondo (15) o la bocchetta a lancia (16) sull'altra estremità del tubo di prolunga di plastica assemblato.

8. Funzionamento

Avviso! Spegnerne il dispositivo se durante l'aspirazione a umido fuoriesce insieme all'aria di scarico liquido o schiuma.

Accensione / spegnimento (Fig. 1)

Azionare l'interruttore ON/OFF (8):

- Posizione dell'interruttore 0: OFF
- Posizione dell'interruttore I: ON

Aspirazione a secco

Impiegare il sacchetto del filtro di carta (14) per l'aspirazione a secco.

Aspirazione a umido

Impiegare per l'aspirazione a umido il filtro in schiuma (13). Assicurarsi che il filtro in schiuma sia montato correttamente (13).

Quando il contenitore (6) è pieno, la valvola a galleggiante di sicurezza (11) chiude l'apertura di aspirazione e il processo di aspirazione si interrompe.

⚠ **ATTENZIONE!**

Il dispositivo non è adatto all'aspirazione di liquidi infiammabili. Impiegare per l'aspirazione a umido solo il filtro in schiuma in dotazione (13).

Per rimuovere il liquido, estrarre la testa della macchina (2) dal contenitore (6) aprendo il gancio di blocco (4). Svuotare i residui di liquido.

9. Pulizia e manutenzione

⚠ **AVVISO!** Prima di qualsiasi regolazione, manutenzione o riparazione, estrarre il connettore di rete!

Pulizia

Si consiglia di pulire il dispositivo dopo ogni uso. Non spruzzare il dispositivo con acqua, né pulirlo sotto acqua corrente. Questo potrebbe provocare scariche elettriche e danneggiare il dispositivo stesso.

All'interno del contenitore (6) rimangono dei residui di liquido. Per rimuovere il liquido residuo, estrarre la testa della macchina (2) dal contenitore (6) aprendo il gancio di blocco (4). Svuotare i residui di liquido. Pulire il contenitore con un panno leggermente umido.

- Sostituire il sacchetto del filtro di carta, se pieno
- Tenere sempre pulito il dispositivo. Non utilizzare detergenti o solventi.
- Mantenere sempre pulite le bocchette di ventilazione e prive di sporco e polvere.
- Pulire il dispositivo solo con una spazzola morbida o un panno leggermente umido.
- Pulire il filtro in schiuma (13) con un po' di sapone molle sotto l'acqua corrente, lasciandolo asciugare all'aria.

Manutenzione

Il dispositivo non richiede manutenzione

Informazioni sulle riparazioni

Occorre notare che in questo prodotto i seguenti componenti sono soggetti a logoramento o normale usura o che i seguenti componenti sono necessari come materiali di consumo.

Componenti soggetti a usura: Filtro in schiuma, sacchetto del filtro di carta

* non necessariamente compreso nell'ambito della fornitura!

10. Stoccaggio

Stoccare l'apparecchio e i relativi accessori in un luogo buio, asciutto e non soggetto a gelo, non accessibile ai bambini. La temperatura di stoccaggio ideale è compresa tra 5 e 30 °C.

Conservare l'elettrodomestico nell'imballaggio originale. Coprire l'elettrodomestico per proteggerlo da polvere o umidità.

Conservare le istruzioni per l'uso nei pressi dell'elettrodomestico.

Conservazione (Fig. 1 + 11)

- Avvolgere la linea di allacciamento (3) attorno alla testa della macchina (2) e collocarla nel portacavi (9) superiore.
- Gli altri accessori possono essere conservati nel contenitore (6).

11. Allacciamento elettrico

Il motore elettrico installato è collegato e pronto per l'esercizio. L'allacciamento è conforme alle disposizioni VDE e DIN pertinenti. L'allacciamento alla rete del cliente e il cavo di prolunga utilizzato devono essere conformi a tali norme.

Cavo di alimentazione elettrica difettoso

Sui cavi di alimentazione elettrica si verificano spesso danni all'isolamento.

Le cause possono essere le seguenti:

- Schiacciature, laddove i cavi di alimentazione vengono fatti passare attraverso finestre o interstizi di porte.
- Piegature a causa del fissaggio o della conduzione dei cavi stessi eseguiti in modo non appropriato.
- Tagli causati dal transito sui cavi di alimentazione.
- Danni all'isolamento causati dalle operazioni di distacco dalla presa a parete.
- Cricche a causa dell'invecchiamento dell'isolamento.

Tali cavi di alimentazione elettrica difettosi non possono essere utilizzati e rappresentano un pericolo mortale a causa dei danni all'isolamento.

Controllare regolarmente che i cavi di alimentazione elettrica non siano danneggiati. Assicurarsi che, durante tale controllo, il cavo di alimentazione non sia collegato alla rete elettrica.

I cavi di alimentazione elettrica devono essere conformi alle disposizioni VDE e DIN pertinenti. Utilizzare soltanto i cavi di alimentazione con la dicitura H05VV-F.

La stampa della denominazione del modello sul cavo di alimentazione è obbligatoria.

Motore a corrente alternata

- La tensione di alimentazione deve essere di 230 V ~.
- I cavi di prolunga fino a 25 m di lunghezza devono avere una sezione di 1,5 millimetri quadrati.

Gli allacciamenti e le riparazioni all'impianto elettrico possono essere eseguiti soltanto da un elettricista qualificato.

12. Smaltimento e riciclaggio

L'apparecchio si trova in un imballaggio atto a scongiurare danni dovuti al trasporto. L'imballaggio è realizzato con una materia prima e può quindi essere riutilizzato o riciclato. Il dispositivo e i relativi accessori sono composti da diversi materiale, come ad es. metallo e plastica. Portare i componenti difettosi presso un centro di smaltimento per rifiuti speciali. Chiedere informazioni ad un negozio specializzato o presso l'amministrazione comunale!

Non smaltire i dispositivi usati insieme ai rifiuti domestici!



Questo simbolo indica che il prodotto non deve essere smaltito con i rifiuti domestici come da direttiva per gli strumenti elettrici ed elettronici usati (2012/19/UE) e in base alle leggi nazionali.



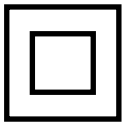
Questo prodotto deve essere consegnato presso un apposito centro di raccolta. Questo può essere eseguito ad es. restituendo il prodotto vecchio all'atto dell'acquisto di un prodotto simile o consegnandolo

presso un centro di raccolta autorizzato al riciclaggio di strumenti elettrici ed elettronici usati. La gestione impropria di dispositivi usati può ripercuotersi negativamente sull'ambiente e sulla salute umana, a causa di sostanze potenzialmente pericolose spesso contenute negli strumenti elettrici ed elettronici. Uno smaltimento corretto del prodotto contribuisce inoltre a sfruttare in modo efficiente le risorse. Le informazioni sui centri di raccolta per dispositivi usati sono reperibili presso la propria amministrazione comunale, l'azienda municipalizzata per la nettezza urbana, un centro autorizzato allo smaltimento di strumenti elettrici ed elettronici usati o presso il servizio di nettezza urbana.

13. Risoluzione dei guasti

Guasto	Possibile causa	Rimedio
Il motore non funziona	La spina è inserita nella presa?	Inserire nuovamente la spina nella presa.
	La presa è collegata alla rete elettrica?	Chiamare l'elettricista.
	L'interruttore on/off è stato azionato?	Accendere l'interruttore on/off.
Potenza di aspirazione ridotta	La spazzola è bloccata?	Spegnere l'aspirapolvere per rimuovere il blocco.
	Il sacchetto della polvere è pieno?	Smontare il sacchetto e svuotarlo.
	Il filtro è intasato di polvere?	Smontare il filtro e pulirlo.

Seadmel olevate sümbolite selgitus

	<p>Hoiatus! Eiramise korral võimalik oht elule, vigastusohht või tööriista kahjustamise oht!</p>
	<p>Lugege enne käikuvõtmist kasutusjuhend ja ohutusjuhised läbi ning pidage neist kinni!</p>
	<p>Kaitseklass II: Kõnealune märg-/kuivimur on kahekordselt isoleeritud ja seda ei pea maandatud pistikupesaga ühendama.</p>

Sisukord:	Lk:
1. Sissejuhatus	37
2. Seadme kirjeldus (joon. 1-3)	37
3. Tarnekomplekt	37
4. Sihtotstarbekohane kasutus	37
5. Ohutusjuhised	38
6. Tehnilised andmed	38
7. Montaaž	38
8. Käsitsemise	39
9. Puhastamine ja hooldus	39
10. Ladustamine	40
11. Elektriühendus	40
12. Utiliseerimine ja taaskäitlus	40
13. Rikete kõrvaldamine	41

1. Sissejuhatus

Tootja:

scheppach

Fabrikation von Holzbearbeitungsmaschinen GmbH
Günzburger Straße 69
D-89335 Ichenhausen

Austatud klient!

Soovime Teile uue seadme meeldivat ja edukat kasutamist.

Juhis:

Kõnealuse seadme tootja ei vastuta kehtiva tootevastutuse seaduse järgi kahjude eest, mis tekivad seadmel või seadme tõttu alljärgnevatel juhtudel:

- asjatundmatul käsitsemisel,
- käsitsemiskorralduse eiramisel,
- remontimisel kolmandate isikute, mittevõlgitatud spetsialistide poolt,
- mitte-originaalosa paigaldamisel ja nendega väljavahetamisel,
- mitte sihtotstarbekohasel kasutamisel,
- elektrisüsteemi rivist väljalangemisel elektri-alaeeskirjade ning VDE nõuete 0100, DIN 57113 / VDE0113 eiramisel.

Pidage silmas:

Lugege enne montaaži ja käikuvõtmist kogu kasutusjuhendi tekst läbi.

Käesoleva kasutusjuhendi ülesandeks on hõbustada elektritööriista tundmaõppimist ja selle kasutamist vastavalt sihtotstarbekohastele kasutusvõimalustele. Kasutusjuhend sisaldab tähtsaid juhiseid, kuidas saate elektritööriistaga ohutult, asjatundlikult ning ökonoomselt töötada, ja kuidas saate vältida ohte, hoida kokku remondikulud, lühendada seisuaegu ning suurendada tööriista töökindlust ja eluiga.

Lisaks käesolevas kasutusjuhendis esitatud ohutusnõuetele peate tingimata järgima oma riigis elektritööriista käitamise kohta kehtivaid eeskirju.

Hoidke kasutusjuhendit kilekotis mustuse ja niiskuse eest kaitstult elektritööriista juures alal. Kõik operaatorid peavad selle enne töö alustamist läbi lugema ja seda hoolikalt järgima. Elektritööriistaga tohivad töötada ainult isikud, keda on elektritööriista kasutamise osas instrueeritud ja sellega seonduvast ohtudest teavitatud. Nõutavast miinimumvanusest tuleb kinni pidada.

Peale käesolevas käsitsusjuhendis sisalduvate ohutusjuhiste ning Teie riigis ehituslikult samade masinate kohta kehtivate eeskirjade tuleb järgida üldtunnustatud tehnilisi reegleid.

Me ei võta vastutust õnnetuste või kahjude eest, mis tekivad käesoleva juhendi ja ohutusjuhiste eiramisest.

2. Seadme kirjeldus (joon. 1-3)

1. Käepide
2. masinapea
3. ühendusjuhe
4. lukustuskonks
5. Rullipesa (4x)
6. Mahuti
7. Imuvooliku ühendus
8. Sisse-/väljalüliti
9. Ülemine kaablihoidik
10. Puhumisfunktsiooni ühendus
11. Ohutus-ujukventiiliga filtrikorv
12. imuvoolik
13. Vahtkummfilter
14. paberist filterkott
15. pörandadüüs
16. vuugidüüs
17. Plastist pikendustoru (3x)

3. Tarnekomplekt

- Avage pakend ja võtke seade ettevaatlikult välja.
- Eemaldage pakendusmaterjal ja pakendus- ning transpordikindlustused (kui olemas).
- Kontrollige üle, kas tarnekomplekt on terviklik.
- Kontrollige seadet ja tarvikudetaile transpordikahjustuste suhtes.
- Hoidke pakendit võimaluse korral kuni garantiiaja möödumiseni alal.

TÄHELEPANU

Seade ja pakendusmaterjalid pole laste mänguasjad! Lapsed ei tohi kilekottide, kilede ja väikedetailidega mängida! Valitseb allaneelamis- ja lämbumisoht!

- 1x märg-/kuivimur
- 1x imuvoolik
- 1x vahtkummfilter
- 1x paberist filterkott
- 4x roolimisrullid
- 1x pörandadüüs
- 1x vuugidüüs
- 3x plastist pikendustoru
- 1x käsitsusjuhend

4. Sihtotstarbekohane kasutus

Märg-kuivimur sobib märg- ja kuivimemiseks kasutades vastavat filtrit. Seade pole ette nähtud põlemisvõimeliste, plahvatusvõimeliste või terviseohtlike ainete äraimamiseks.

Masinat tohib kasutada ainult vastavalt selle otstarbele. Igasugune sellest ulatuslikum kasutus pole sihtotstarbekohane. Sellest põhjustatud kahjude või igat liiki vigastuste eest vastutab kasutaja/operatoor ja mitte tootja.

Palun pidage silmas, et meie seadmed pole konstrueeritud kommerts-, käsitööndus- ega tööstuskasutuse jaoks. Me ei võta üle pretensiooniõiguskohustust, kui seadet kasutatakse kommerts-, käsitööndus- või tööstusettevõtetes ning samaväärsetel tegevustel.

5. Ohutusjuhised

⚠ OHT!

Ühendage seade ainult vahelduvvoolutoitega. Pinge peab ühtima seadme tüübisildil esitatuga.

- Ärge haarake võrgupistikust ja pistikupesast kunagi niiskete kätega kinni.
- Ärge tõmmake võrgupistikut pistikupesast välja ühendusjuhtimest kinni hoides.
- Kontrollige iga kord enne käitamist võrgupistikuga ühendusjuhet kahjustuste suhtes. Laske kahjustatud ühendusjuhe ohtude vältimiseks viivitamatult volitatud klienditeenindusel/ elektrispetsialistil välja vahetada.
- Elektriõnnetuste vältimiseks soovime kasutada ettelülitatud rikkevoolu-kaitselülitiga (max 30 mA nimivallandus-voolutugevus) pistikupesit.
- Lülitage seade alati enne kõiki hooldus- ja hooldustöid ning tõmmake võrgupistik välja.
- Remonditöid ja töid elektridetailide kallal tohib läbi viia ainult volitatud klienditeenindus.

⚠ HOIATUS!

- Antud seade pole ette nähtud kasutamiseks piiratud füüsiliste, sensoorsete või vaimsete võimete, puuduliku kogemuse ja/või puudulike teadmistega isikute poolt, välja arvatud juhul, kui nad viibivad nende ohutuse eest vastutava isiku järelevalve all või said temalt seadme kasutamise kohta korraldusi ning on sellest tulenevaid ohte mõistnud.
- Lapsed tohivad seadet kasutada ainult siis, kui nad on üle 8 aasta vanad ja viibivad nende ohutuse eest vastutava isiku järelevalve all või said temalt seadme kasutamise kohta korraldusi ning on sellest tulenevaid ohte mõistnud.
- Lapsed ei tohi seadmega mängida.
- Valvake lapsi tegemaks kindlaks, et nad seadmega ei mängi.
- Puhastust ja kasutajapoolset hooldust ei tohi lapsed ilma järelevalveta läbi viia.
- Hoidke pakenduskilesid lastele kättesaamatult, vältides lämbumisoht!
- Lülitage seade iga kord pärast kasutamist ja iga kord enne puhastust/hooldust välja.
- Tulekahju oht. Ärge imege sisse põlevaid või hõõguvaid esemeid.
- Plahvatusohtlikes piirkondades käitamine on keelatud.
- Lülitage seade vahu tekkimise või vedeliku väljatungimise korral kohe välja või tõmmake võrgupistik välja!

- Ärge kasutage küürimisvahendeid, klaasi- ega universaalpuhastusvahendeid! Ärge kastke seadet kunagi vette.

Teatud ained võivad sisseimetava õhuga segunedes plahvatusvõimelisi aineid või segusid moodustada! Ärge imege järgnevaid aineid kunagi sisse:

- plahvatusvõimelised või põlemisvõimelised gaasid, vedelikud ja tolmut (reaktiivsed tolmut)
- reaktiivsed metallitolmut (nt alumiinium, magneesium, tsink) ühenduses tugevasti leeliseliste ja happeliste puhastusvahenditega
- lahjendamata tugevad happed ja leelised
- orgaanilised lahustid (nt bensiin, värvivedeldi, atsetoon, kütteõli).

Täiendavalt võivad need ained seadmel kasutatud materjale kahjustada.

⚠ HOIATUS!

Antud elektritööriist tekitab käitamise ajal elektromagnetilise välja. Kõnealune väli võib teatud tingimustel aktiivsete või passiivsete meditsiiniliste implantaatide talitlust halvendada. Vähendamaks tõsiste või surmavate vigastuste ohtu, soovime me meditsiiniliste implantaatidega isikutel arsti ja meditsiinilise implantaadi tootjaga konsulteerida enne, kui elektritööriista käsitsetakse.

6. Tehnilised andmed

Võrgupinge	220-240V~ 50/60Hz
Võimsus	1200W
Veepaagi mahutavus	16 l
Imuvõimsus	20 kPA
Kaitseliik	IP24
Kaitseklass	II

7. Montaaž

Tähelepanu! Tehke enne kasutamist kindlaks, et seade on korrektselt ja täielikult monteeritud.

Lahtipakkimine (joon. 1+2+3)

1 Lukustage lukustuskonksud (4) lahti ja eemaldage masinapea (2). Tarvikud asuvad mahutis (6). Ainult plastist pikendustorud (3x) asuvad väljaspool mahutit (6) pakendis. Eemaldage kõik tarvikud mahutist (6).

Roolimisrullide montaaž (joon. 4)

1 Suruge neli roolimisrulli (5) rattapesade avadesse.

Masinapea (2) montaaž (joon. 5)

1 Pange masinapea (2) mahutile (6). Kindlustage masinapea (2) lukustuskonksudega (4). Pöörake masinapea (2) montaažil tähelepanu sellele, et lukustuskonksud (4) fikseeruvad õigesti.

Vahtkumfiltrit (13) montaaž (joon. 6)

Ärge kasutage seadet kunagi ilma filtrita! Tehke alati kindlaks, et filtrid on korrektselt monteeritud

Vahtkumfiltrit (13) monteerimine: Märgimiseks lükake kaasapandud vahtkumfilter (13) ohutus-ujukventiiliga (11) filtrikorvile.

Paberist filterkoti (14) montaaž (joon. 7)

Peene kuiva mustuse imemiseks soovatakse kasutada täiendavalt paberist filterkotti (14). Lükake paberist filterkott (14) mahutis (6) imemisava kohale. Paberist filterkott (14) sobib ainult kuivimiseks. Paberist filterkott (14) hõlbustab imetud tolmu utiliseerimist.

Imuvooliku monteerimine (joon. 8 + 9)

Ühendage imuvoolik (12) olenevalt rakendusest märg- ja kuivimuril vastava ühenduse külge.

Tolmu imemine:

Ühendage imuvoolik (12) imuvooliku ühenduse (7) külge. Lükake selleks imuvooliku (12) ots imuvooliku ühendusse (7). Pöörake tähelepanu sellele, et pistenippel imuvooliku (12) otsas fikseerub imuvooliku ühenduse (7) väljalõikesse. Keerake imuvoolikut (12) lõpp-positsioonis päripäeva.

Puhumine:

Ühendage imuvoolik (12) puhumisfunktsiooni ühenduse (10) külge. Pöörake tähelepanu sellele, et pistenippel imuvooliku (12) otsas fikseerub puhumisfunktsiooni ühenduse (10) väljalõikesse. Keerake imuvoolikut (12) lõpp-positsioonis päripäeva.

Plastist pikendustorude (17), imuvooliku (12) ja düüside (15+16) monteerimine (joon. 10)

Pistke plastist pikendustorud (17) kokku.

Ühendage kokkupistatud plastist pikendustoru imuvooliku (12) kaarja otsaga.

Monteerige pöranda- (15) või vuugidüüs (16) kokkupistatud plastist pikendustoru teise otsa külge.

8. Käsitsemine

Hoiatus! Lülitage seade välja, kui märgimisel tungib koos heitõhuga välja vedelikku või vahtu.

Sisse-/väljalülitamine (joon. 1)

Vajutage sisse-/väljalülitit (8):

- Lülitusasend 0: Välja
- Lülitusasend I: Sisse

Kuivimemine

Kasutage kuivimiseks paberist filterkotti (14).

Märgimemine

Kasutage märgimiseks vahtkumfiltrit (13). Tehke kindlaks, et vahtkumfilter (13) on korrektselt monteeritud.

Kui roostevabaterasest mahuti (6) on täis, siis sulgeb ohutus-ujukventiil (11) imemisava ja imemisprotse-duur katkestatakse.

⚠ TÄHELEPANU!

Seade ei sobi põlemisvõimeliste vedelike äraimemiseks. Kasutage märgimiseks ainult kaasapandud vahtkumfiltrit (13).

Võtke vedeliku eemaldamiseks masinapea (2) lukustuskonksude (4) avamise teel mahutilt (6) maha. Valage vedel jääk välja.

9. Puhastamine ja hooldus

⚠ **HOIATUS!** Tõmmake enne igasuguseid seadistamisi, korrashoiutõid ja parandamisi võrgupistik välja!

Puhastamine

Soovitav on seade pärast igakordset kasutust puhastada. Ärge puhustage seadet veega üle ega puhastage seda voolava vee all. See võib elektrilööke põhjustada ja seadet kahjustada.

Mahutisse (6) jääb vedelikujääk. Võtke jääkvedeliku eemaldamiseks masinapea (2) lukustuskonksude (4) avamise teel mahutilt (6) maha. Valage vedel jääk välja. Puhastage mahuti niiske lapiga.

- Asendage täis paberist filterkott.
- Hoidke seade alati puhas. Ärge kasutage puhastusvahendeid või lahusteid.
- Hoidke ventilatsioonipilud alati puhtad ja vabad õlist ning mustusest.
- Puhastage seade pehme harja või niiske lapiga.
- Puhastage vahtkumfilter (13) vähese määrdeseebiga voolava vee all ja laske sellel õhu käes kuivada.

Hooldus

Seade on hooldusvaba

Teenindus-informatsioon

Tuleb silmas pidada, et antud toote puhul vajatakse kasutusalasale või loomulikule kulumisele alluvaid või kulumaterjalidena järgmisi osi.

Kuluosad: vahtkumfilter, paberist filterkott

* ei sisaldu tingimata tarnekomplektis!

10. Ladustamine

Ladustage seadet ja tarvikuid pimedas, kuivas, külmumiskindlas ning lastele kättesaamatus kohas. Optimaalne ladustamistemperatuur on 5 ja 30°C vahel. Säilitage elektritööriista originaalpakendis.

Katke elektritööriist kinni, et seda tolmu või niiskuse eest kaitsta.

Säilitage käsitsusjuhendit tööriista juures.

Säilitamine (joon. 1 + 11)

- Kerige ühendusjuhe (3) ümber masinapea (2) ja pange see ülemisse kaablihoidikusse (9).
- Ülejäänud tarvikuid saate säilitada mahutis (6).

11. Elektriühendus

Installeeritud elektrimootor on käitusvalmis kujul külge ühendatud. Ühendus vastab asjaomastele VDE ja DIN nõuetele. Kliendipoolne võrguühendus ja kasutatav pikendusjuhe peavad vastama nendele eeskirjadele.

Kahjustatud elektriühendusjuhe

Elektriühendusjuhtmetel tekivad sageli isolatsioonikahjustused.

Nende põhjusteks võivad olla:

- Survekohad, kui ühendusjuhtmed veetakse läbi akende või uksevahede.
- Murdekohad ühendusjuhtme asjatundmatu kinnitamise või vedamise tõttu.
- Sisselõikekohad ühendusjuhtmest ülesõitmise tõttu.
- Isolatsioonikahjustused seinapistikupesast väljarebimise tõttu.
- Praod isolatsiooni vananemise tõttu.

Selliselt kahjustunud elektriühendusjuhtmeid ei tohi kasutada ja need on isolatsioonikahjustuste tõttu eluohtlikud.

Kontrollige elektriühendusjuhtmed regulaarselt kahjustuste suhtes üle. Pidage silmas, et ülekontrollimisel pole ühendusjuhe vooluvõrku ühendatud.

Elektriühendusjuhtmed vastavad asjaomastele VDE ja DIN nõuetele. Kasutage ainult tähisega H05VV-F ühendusjuhtmeid.

Ühenduskaablile trükitud tüübitähis on eeskirjaga kohustuslik.

Vahelduvvoolumootor

- Võrgupinge peab olema 230 V~.
- Kuni 25 m pikkused pikendusjuhtmed peavad olema ristlõikega 1,5 ruutmillimeetrit.

Elektrialase varustuse ühendamist ja remonti tohib teostada ainult elektrispetsialist.

12. Utiliseerimine ja taaskäitlus

Seade paikneb pakendis, et transpordikahjustusi vältida. Pakend on toorainest ja seega taaskasutatav või saab selle tooraineringlusse tagasi suunata. Seade ja selle tarvikud koosnevad erinevatest materjalidest nagu nt metallist ning plastmassidest. Suunake defektsed detailid erijäätmete utiliseerimisse. Küsige erialakauplusest või vallavalitsusest järele!

Vanad seadmed ei kuulu olmeprügisse!





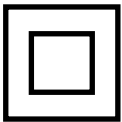
Sümbol viitab sellele, et antud toodet ei tohi kasutatud elektri- ja elektroonikaseadmete direktiivi (2012/19/EL) ning siseriiklike seaduste kohaselt utiliseerida koos olmeprügiga.

Kõnealune toode tuleb selleks ettenähtud kogumispunktis ära anda. See võib toimuda nt tagastamisega sarnase toote ostmisel või kasutatud elektri- ja elektroonikaseadmeid taaskäitlevas pädevas kogumispunktis äraandmisega. Asjatundmatu ümberkäimine kasutatud seadmetega võib potentsiaalselt ohtlike ainete tõttu, nagu need sageli kasutatud elektri- ja elektroonikaseadmetes sisalduvad, keskkonnale ning inimeste tervisele negatiivset mõju avaldada. Lisaks annate toote asjakohase utiliseerimisega oma panuse loodusressursside efektiivsesse kasutusse. Kasutatud seadmete kogumispunktide kohta saate informatsiooni kohalikust linnavalitsusest, avalik-õiguslikest utiliseerimisasutustest, kasutatud elektri- ja elektroonikaseadmetega utiliseerimisega tegelevatest asutustest või oma prügiveoettevõttest.

13. Rikete kõrvaldamine

Rike	Võimalik põhjus	Abinõu
Mootor ei tööta	Kontrollige üle, kas võrgupistik on sisse pistetud?	Pistke võrgupistik jälle pistikupessa.
	Kontrollige üle, kas pistikupesas on voolu?	Kutsuge elektrik.
	Kontrollige üle, kas tolmuimuri sisse-/väljalüliti on sisse lülitatud?	Lülitage sisse-/väljalüliti sisse.
Vähendatud imemisvõimsus	Hari on blokeeritud?	Lülitage tolmuimur välja, et blokaadid kõrvaldada.
	Tolmukott on tolmu täis?	Võtke tolmukott maha ja tühjendage.
	Filter on tolmu täis?	Võtke filter maha ja tühjendage.

Simbolių ant įrenginio aiškinimas

	<p>Įspėjimas! Nesilaikant nurodymų, kyla pavojus gyvybei, pavojus susižaloti arba apgadinti įrankį!</p>
	<p>Prieš eksploatacijos pradžią perskaitykite naudojimo instrukciją ir saugos nurodymus bei jų laikykitės!</p>
	<p>II apsaugos klasė: šis plaunantis / sauso valymo siurblys yra dvigubai izoliuotas ir jo nereikia jungti į žemintą kištukinį lizdą.</p>

Turinys:

1.	Įvadas	44
2.	Įrenginio aprašymas (1-3 pav.)	44
3.	Komplektacija	44
4.	Naudojimas pagal paskirtį	44
5.	Saugos nurodymai	45
6.	Techniniai duomenys	45
7.	Montavimas	45
8.	Valdymas	46
9.	Valymas ir techninė priežiūra	46
10.	Laikymas	47
11.	Elektros prijungimas	47
12.	Utilizavimas ir pakartotinis atgavimas	47
13.	Sutrikimų šalinimas	48

Puslapis:

1. Įvadas

Gamintojas: scheppach

Fabrikation von Holzbearbeitungsmaschinen GmbH
Günzburger Straße 69
D-89335 Ichenhausen

Gerbiamas kliente,

mes linkime Jums daug džiaugsmo ir didelės sėkmės dirbant su nauju įrenginiu.

Nuoroda:

Pagal galiojantį Atsakomybės už gaminį įstatymą šio įrenginio gamintojas neatsako už žalą, kuri atsiranda šiame įrenginyje arba dėl jo:

- netinkamai naudojant,
- nesilaikant naudojimo instrukcijos,
- remontuojant tretiesiems asmenims, neįgaliesiems specialistams,
- montuojant ir keičiant neoriginalias atsargines dalis,
- naudojant ne pagal paskirtį.
- sugedus elektros įrangai, nesilaikant elektrai keliamai reikalavimų ir VDE nuostatų 0100, DIN 57113 / VDE0113.

Atkreipkite dėmesį:

Prieš montuodami ir pradėdami eksploatuoti perskaitykite visą naudojimo instrukcijos tekstą.

Ši naudojimo instrukcija turi Jums palengvinti susipažinti su Jūsų elektros įrankiu ir jo naudojimo pagal paskirtį galimybėmis.

Naudojimo instrukcijoje pateikiami nurodymai, kaip su elektriniu įrankiu dirbti saugiai, tinkamai ir ekonomiškai bei kaip išvengti pavojų, sutaupyti remonto išlaidų, sutrumpinti elektrinio įrankio prastovos laikus bei padidinti patikimumą ir pailginti eksploatavimo trukmę.

Be šioje naudojimo instrukcijoje pateiktų saugos nuostatų, būtinai privalote laikytis elektrinio įrankio eksploatavimui galiojančių taisyklių.

Laikykite naudojimo instrukciją plastikiniame maišelyje, apsaugoję nuo purvo ir drėgmės prie elektrinio įrankio. Prieš pradėdami dirbti, visi operatoriai ją privalo perskaityti ir jos atidžiai laikytis. Prie elektrinio įrankio leidžiama dirbti tik asmenims, instruktuotiems, kaip jį naudoti ir informuotiems apie su tuo susijusius pavojus. Būtina laikytis reikalaujamo amžiaus cenzo.

Be šioje naudojimo instrukcijoje pateiktų saugos nurodymų ir specialių Jūsų šalies reikalavimų, būtina laikytis tokios pačios konstrukcijos mašinų eksploatavimui visuotinai pripažintų technikos taisyklių.

Mes neatsakome už nelaimingus atsitikimus arba pažeidimus, atsiradusius nesilaikant šios instrukcijos ir saugos nurodymų.

2. Įrenginio aprašymas (1-3 pav.)

1. Rankena
2. Mašinos galvutė
3. Jungiamasis laidas
4. Fiksavimo kablys
5. Ritinėlių laikikliai (4x)
6. Rezervuaras
7. Išsiurbimo žarnos jungtis
8. Įj./išj. jungiklis
9. Viršutinis kabelių laikiklis
10. Pūtimo funkcijos jungtis
11. Filto krepšys su apsauginiu plūdiniu vožtuvu
12. Išsiurbimo žarna
13. Putplasčio filtras
14. Popierinis filtruojantis maišelis
15. Dugno purkštukas
16. Tarpų antgalis
17. Plastikiniai ilginamieji vamzdžiai (3x)

3. Komplektacija

- Atidarykite pakuotę ir atsargiai išimkite įrenginį.
- Nuimkite pakavimo medžiagą ir ištraukite pakavimo / transportavimo fiksatorius (jei yra).
- Patikrinkite, ar komplekte viskas yra.
- Patikrinkite įrenginį ir priedus, ar transportuojant jie nebuvo pažeisti.
- Jei įmanoma, saugokite pakuotę, kol nepasibaigs garantinis laikotarpis.

DĖMESIO

Įrenginys ir pakavimo medžiagos nėra vaikų žaislas! Vaikams draudžiama žaisti su plastikiniais maišeliais, plėvelėmis ir mažomis dalimis! Pavojus praryti ir uždusti!

- 1x šlapio / sauso valymo siurblys
- 1x išsiurbimo žarna
- 1x putplasčio filtras
- 1x popierinis filtruojantis maišelis
- 4x kreipiamieji ritinėliai
- 1x dugno purkštukas
- 1x tarpų antgalis
- 3x plastikiniai ilginamieji vamzdžiai
- 1x naudojimo instrukcija

4. Naudojimas pagal paskirtį

Šlapio / sauso valymo siurblys skirtas šlapiajam arba sausajam siurbimui, naudojant atitinkamą filtrą. Įrenginys neskirtas degioms, sprogioms arba sveikatai pavojingoms medžiagoms siurbti.

Mašiną leidžiama eksploatuoti tik pagal paskirtį. Bet koks kitoks naudojimas laikomas ne pagal paskirtį. Už su tuo susijusią žalą arba patirtus bet kokius sužalojimus atsako naudotojas / operatorius, o ne gamintojas.

Atkreipkite dėmesį į tai, kad mūsų įrenginiai nėra skirti naudoti komerciniams, amatiniams arba pramoniniams tikslams. Mes neteikiama garantijos, kai prietaisas naudojamas komercinėse, amatininkų arba pramoninėse įmonėse arba panašioms darbams.

5. Saugos nurodymai

⚠ PAVOJUS!

Junkite įrenginį tik prie kintamosios srovės. Įtampa turi sutapti su nurodytąja įrenginio specifikacijų lentelėje.

- Niekada nelieskite tinklo kištuko ir kištukinio lizdo drėgnomis rankomis.
- Netraukite tinklo kištuko iš kištukinio lizdo už jungiamojo laido.
- Prieš eksploatuodami kaskart patikrinkite jungiamąjį laidą su tinklo kištuku, ar jis nepažeistas. Pažeistą jungiamąjį laidą nedelsdami paveskite pakeisti įgaliotai klientų aptarnavimo tarnybai / kvalifikuotam elektrikui, kad išvengtumėte pavojų.
- Norint išvengti nelaimingų atsitikimų dėl elektros, rekomenduojame naudoti priekyje prijungtą nebalanso srovės apsauginį jungiklį (maks. su 30 mA vardinio stiprio grįžimo srove).
- Prieš atlikdami bet kokius priežiūros ir techninės priežiūros darbus, išjunkite įrenginį ir ištraukite tinklo kištuką.
- Remonto darbus ir darbus prie elektrinių konstrukcinių dalių leidžiama atlikti tik kvalifikuotai klientų aptarnavimo tarnybai.

⚠ ĮSPĖJIMAS!

- Šis įrenginys neskirtas naudoti asmenims, turintiems ribotus fizinius, jutiminius arba dvasinius įgūdžius arba nepakankamai patirties ir (arba) žinių, išskyrus, kai juos prižiūri už jų saugą atsakingas asmuo arba jie gavo nurodymus, kaip naudoti įrenginį, ir suprantantiems su tuo susijusius pavojus.
- Vaikams leidžiama naudoti įrenginį tik tuo atveju, jei yra vyresni nei 8 metų ir juos prižiūri už jų saugą atsakingas asmuo arba jei jie gavo iš jo nurodymus, kaip naudoti įrenginį, ir suprato su tuo susijusius pavojus.
- Vaikams žaisti su įrenginiu draudžiama.
- Vaikus reikia prižiūrėti, norint įsitikinti, kad jie nežais su įrenginiu.
- Valymo ir naudotojo atliekamus techninės priežiūros darbus neprižiūrimiems vaikams atlikti draudžiama.
- Pakavimo plėvelės laikykite toliau nuo vaikų. Kyla pavojus uždusti!
- Po kiekvieno naudojimo ir prieš valymą / techninę priežiūrą įrenginį reikia išjungti.
- Gaisro pavojus. Nesiurbkite degančių arba rusenančių daiktų.
- Eksploatuoti potencialiai sprogiuose srityse draudžiama.

- Susidarius putų arba išbėgus skysčio, įrenginį iš karto išjunkite arba ištraukite tinklo kištuką!
- Nenaudokite šveitiklių, stiklo arba universalių valiklių! Niekada nemerkitė įrenginio į vandenį.

Sūkuriuojančios tam tikros medžiagos su įsiurbtu oru gali sudaryti sprogius garus arba mišinius! Niekada nesiurbkite toliau nurodytų medžiagų:

- sprogių arba degių dujų, skysčių ir dulkių (reaktyviųjų dulkių),
- reaktyviųjų metalo dulkių (pvz., aliuminio, magnio, cinko) kartu su stipriai šarminėmis ir rūgščiomis valymo priemonėmis,
- neskiestų stiprių rūgščių ir šarmų,
- organinių tirpiklių (pvz., benzino, dažų skiediklių, acetono, mazuto).

Be to, šios medžiagos gali pažeisti ant įrenginio naudojamas medžiagas.

⚠ ĮSPĖJIMAS!

Eksploatuojant šis elektrinis įrankis sudaro elektromagnetinį lauką. Tam tikromis aplinkybėmis šis laukas gali veikti aktyvius arba pasyvius medicininius implantus. Norint sumažinti rimtų arba mirtinų sužalojimų pavojų, prieš naudojant elektrinį įtaisą, asmenims su mediciniais implantais rekomenduojame pasikonsultuoti su savo gydytoju arba medicininių implantų gamintoju.

6. Techniniai duomenys

Tinklo įtampa	220–240 V~ 50/60 Hz
Galia	1200 W
Vandens talpyklos tūris	16 l
Siurbiamoji galia	20 kPA
Apsaugos laipsnis	IP24
Apsaugos klasė	II

7. Montavimas

Dėmesio! Prieš naudodami įsitikinkite, kad prietaisas tinkamai ir iki galo sumontuotas.

Išpakavimas (1+2+3 pav.)

1 Atfiksiuokite fiksavimo kablį (4) ir išmontuokite mašinos galvutę (2). Priedai yra rezervuare (6). Ne rezervuare (6), o pakuotėje yra tik plastikiniai ilgiamieji vamzdžiai (3x). Išmontuokite visus priedus iš rezervuaro (6).

Kreipiamųjų ritinėlių montavimas (4 pav.)

1 Įspauskite keturis kreipiamuosius ritinėlius (5) į ratų tvirtinimo skylės.

Mašinos galvutės (2) montavimas (5 pav.)

1 Uždėkite mašinos galvutę (2) ant rezervuaro (6). Užfiksukite mašinos galvutę (2) fiksavimo kabliu (4). Montuodami mašinos galvutę (2) atkreipkite dėmesį į tai, kad fiksavimo kabliai (4) tinkamai užsifikuotų.

Putplasčio filtro (13) montavimas (6 pav.)

Niekada nenaudokite prietaiso be filtrų! Visada užtikrinkite, kad filtrai būtų tinkamai sumontuoti
Sumontuokite putplasčio filtrą (13): Norėdami siurbti šlapiuoju būdu, komplektacijoje esantį putplasčio filtrą (13) užmaukite ant filtro krepšio su apsauginiu plūdiniu vožtuvu (11).

Popierinio filtruojančio maišelio (14) montavimas (7 pav.)

Smulkiems, sausiems nešvarumams siurbti rekomenduojame papildomai naudoti popierinį filtruojantį maišelį (14). Popierinį filtruojantį maišelį (14) užmaukite ant siurbimo angos rezervuare (6). Popierinis filtruojantis maišelis (14) skirtas tik sausajam siurbimui. Naudojant popierinį filtruojantį maišelį (14), lengviau pašalinti susiurbtas dulkes.

Išsiurbimo žarnos montavimas (8 + 9 pav.)

Atsižvelgdami į norimą naudojimą, prijunkite išsiurbimo žarną (12) prie atitinkamos plaunančio / sauso valymo siurblio jungties.

Dulkių siurbimas:

Prijunkite išsiurbimo žarną (12) prie išsiurbimo žarnos jungties (7). Tam išsiurbimo žarnos (12) galą įstumkite į išsiurbimo žarnos jungtį (7). Atkreipkite dėmesį į tai, kad kištukinė įmova išsiurbimo žarnos (12) gale užsifikuotų išsiurbimo žarnos jungties (7) angoje. Galinėje padėtyje pasukite išsiurbimo žarną (12) pagal laikrodžio rodyklę.

Pūtimas:

Prijunkite išsiurbimo žarną (12) prie jungties su pūtimo funkcija (10). Atkreipkite dėmesį į tai, kad kištukinė įmova išsiurbimo žarnos (12) gale užsifikuotų jungties su pūtimo funkcija (10) angoje. Galinėje padėtyje pasukite išsiurbimo žarną (12) pagal laikrodžio rodyklę.

Plastikinio ilginamojo vamzdžio (17), išsiurbimo žarnos (12) ir purkštukų (15+16) montavimas (10 pav.)

Įkiškite plastikinius ilginamuosius vamzdžius (17) vieną į kitą.
Sujunkite sumontuotą plastikinį ilginamąjį vamzdį su lenktu išsiurbimo žarnos (12) galu.
Pritvirtinkite dugno purkštuką (15) arba tarpų antgalį (16) prie kito sujungto plastikinio ilginamojo vamzdžio galo.

8. Valdymas

Įspėjimas! Išjunkite prietaisą, kai siurbiant šlapiuoju būdu su ištrauktu oru, pasklis skystis arba putos.

Įjungimas / išjungimas (1 pav.)

Aktyvinkite ĮJ./IŠJ. jungiklį (8):

- 0 jungiklio padėtis: išj.
- I jungiklio padėtis: įj.

Sausasis siurbimas

Sausajam siurbimui naudokite popierinį filtruojantį maišelį (14).

Šlapiasis siurbimas

Šlapiajam siurbimui naudokite putplasčio filtrą (13). Įsitikinkite, kad putplasčio filtras (13) tinkamai sumontuotas.

Jei nerūdijančio plieno rezervuaras (6) pilnas, apsauginis plūdinis vožtuvas (11) uždaro siurbimo angą ir siurbimo procesas nutraukiamas.

⚠ DĖMESIO!

Prietaisas neskirtas degiems skysčiams siurbti. Šlapiajam siurbimui naudokite komplektacijoje esantį putplasčio filtrą (13).

Norėdami pašalinti skystį, nuimkite mašinos galvutę (2) nuo rezervuaro (6), atidarydami fiksavimo kablį (4). Išpilkite skystus likučius.

9. Valymas ir techninė priežiūra

⚠ ĮSPĖJIMAS! Prieš atlikdami bet kokius nustatymo, einamosios priežiūros ir remonto darbus, ištraukite tinklo kištuką!

Valymas

Po kiekvieno naudojimo rekomenduojame prietaisą išvalyti. Nepurkškite ant prietaiso vandens ir nevalykite jo po tekančiu vandeniu. Dėl to galimi elektros smūgiai ir gali būti apgadintas prietaisas.

Rezervuare (6) lieka skysčio likučių. Norėdami pašalinti likusį skystį, nuimkite mašinos galvutę (2) nuo rezervuaro (6), atidarydami fiksavimo kablį (4). Išpilkite skystus likučius. Išvalykite rezervuarą drėgna šluoste.

- Pakeiskite pilną popierinį filtruojantį maišelį.
- Prietaisas visada turi būti švarus. Nenaudokite valymo priemonių arba tirpiklių.
- Vėdinimo plyšiai visada turi būti švarūs ir juose neturi būti nešvarumų bei dulkių.
- Visada valykite prietaisą minkštu šepetėliu arba šiek tiek sudrėkinta šluoste.
- Išvalykite putplasčio filtrą (13) su šiek tiek skystojo muilo po tekančiu vandeniu ir palikite jį išdžiūti lauke.

Techninė priežiūra

Prietaisui techninės priežiūros nereikia

Techninės priežiūros informacija

Atkreipkite dėmesį į tai, kad šio gaminio toliau nurodytos dalys naudojant arba natūraliai dėvisi arba toliau nurodytų dalių reikia kaip vartojamųjų medžiagų. Greitai susidėvinčios dalys: Putplasčio filtras, popierinis filtruojantis maišelis

* į komplektaciją privalomai neįeina!

10. Laikymas

Laikykite įrenginį ir jo priedus tamsioje, sausoje, apsaugotoje nuo šalčio ir vaikams nepasiekiamoje vietoje. Optimali laikymo temperatūra yra nuo 5 iki 30 °C.

Laikykite elektrinį įrankį originalioje pakuotėje. Uždenkite elektrinį įrankį, kad apsaugotumėte jį nuo dulkių arba drėgmės.

Laikykite naudojimo instrukciją prie elektrinio įrankio.

Laikymas (1 + 11 pav.)

- Užvyniokite jungiamąjį laidą (3) ant mašinos galvutės (2) ir įdėkite jį į viršutinį kabelių laikiklį (9).
- Likusius priedus galite laikyti rezervuare (6).

11. Elektros prijungimas

Prijungtas elektros variklis yra parengtas naudoti. Jungtis atitinka tam tikras VDE ir DIN nuostatas. Kliento tinklo jungtis ir naudojamas ilginamasis laidas turi atitikti šiuos reikalavimus.

Pažeistas elektros prijungimo laidas

Dažnai pažeidžiama elektros prijungimo laidų izoliacija.

To priežastys gali būti:

- prispaudimo vietos, kai prijungimo laidai nutiesiami pro langus arba durų plyšius;
- sulenkimo vietos netinkamai pritvirtintus arba nutiesus prijungimo laidą;
- įpjovimo vietos pervažiavus prijungimo laidą;
- izoliacijos pažeidimai išplėšus iš sieninio kištukinio lizdo;
- įtrūkimai dėl izoliacijos senėjimo.

Tokių pažeistų elektros prijungimo laidų negalima naudoti ir dėl pažeistos izoliacijos jie yra pavojingi gyvybei.

Reguliariai tikrinkite, ar elektros prijungimo laidai nepažeisti. Atkreipkite dėmesį į tai, kad tikrinant prijungimo laidus nekabotų ant elektros srovės tinklo.

Elektros prijungimo laidai turi atitikti tam tikras VDE ir DIN nuostatas. Naudokite prijungimo laidus, pažymėtus H05VV-F.

Žyma tipo pavadinime prijungimo kabelyje yra privaloma.

Kintamosios srovės variklis

- Tinklo įtampa turi būti 230 V~.
- Ilginamųjų laidų iki 25 m ilgio skerspjūvis turi būti 1,5 kvadratinio milimetro.

Prijungti ir remontuoti elektros įrangą leidžiama tik kvalifikuotam elektrikui.

12. Utilizavimas ir pakartotinis atgavimas

Siekiant išvengti transportavimo pažeidimų, įrenginys yra pakuotėje. Ši pakuotė yra žaliava, taigi, ją galima naudoti pakartotinai arba gražinti į medžiagų cirkuliacijos ciklą. Įrenginys ir jo priedai sudaryti iš įvairių medžiagų, pvz., metalo ir plastikų. Pristatykite sugedusias konstrukcines dalis į specialių atliekų utilizavimo punktą. Teiraukitės specializuotoje parduotuvėje arba bendrijos administracijos skyriuje!

Nemeskite senų prietaisų į buitines atliekas!



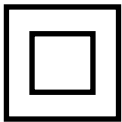


Šis simbolis rodo, kad pagal Direktyvą dėl elektros ir elektroninės įrangos atliekų (2012/19/ES) ir nacionalinius įstatymus šio gaminio negalima mesti į buitines atliekas. Šį gaminį reikia atiduoti į tam numatytą surinkimo punktą. Tai galima, pvz., atlikti perkant atiduodant panašų gaminį arba pristatant į įgaliotą surinkimo vietą, kurioje paruošiami seni elektriniai ir elektroniniai prietaisai. Netinkamai elgiantis su senais prietaisais, dėl potencialiai pavojingų medžiagų, kurių dažnai būna senuose elektriniuose ir elektroniniuose prietaisuose, galimas neigiamas poveikis aplinkai ir žmonių sveikatai. Be to, tinkamai utilizuodami šį gaminį, prisidėsite prie efektyvaus natūralių išteklių panaudojimo. Informacijos apie senų prietaisų surinkimo punktus Jums suteiks miesto savivaldybėje, viešojoje utilizavimo įmonėje, įgaliotame senų elektrinių ir elektroninių prietaisų utilizavimo punkte arba Jūsų atliekas išvežančioje bendrovėje.

13. Sutrikimų šalinimas

Sutrikimas	Galima priežastis	Ką daryti?
Variklis neveikia	Patikrinkite, ar įkištas tinklo kištukas?	Vėl įkiškite tinklo kištuką į kištukinį lizdą.
	Patikrinkite, ar tinklo kištukui tiekama elektros srovė?	Iškvieskite elektriką.
	Patikrinkite, ar įjungtas dulkių siurblio įjungimo / išjungimo jungiklis?	Įjunkite įjungimo / išjungimo jungiklį.
Sumažėjo siurbimo našumas	Užblokuotas šepetys?	Išjunkite dulkių siurblį, kad pašalintumėte užblokavimo priežastį.
	Dulkių maišelis prisipildė dulkių?	Išmontuokite ir ištuštinkite dulkių maišelį.
	Filtras prisipildė dulkių?	Išmontuokite ir ištuštinkite filtrą.

Simbolu, kas atrodas uz ierīces, skaidrojums

	<p>Brīdinājums! Neievērojot iespējami draudi dzīvībai, savainošanās risks vai instrumenta bojājumi!</p>
	<p>Pirms lietošanas sākšanas izlasiet un ievērojiet lietošanas instrukciju un drošības norādījumus!</p>
	<p>Aizsardzības klase II: Šis putekļu sūcējs mitrai/sausai tīrīšanai ir nodrošināts ar dubultu izolāciju, un tas nav jāpievieno pie iezemētas kontaktligzdas.</p>

Satura rādītājs:
Lappuse:

1.	Ievads	51
2.	Ierīces apraksts (1.-3. att.).....	51
3.	Piegādes komplekts	51
4.	Noteikumiem atbilstoša izmantošana.....	51
5.	Drošības norādījumi	52
6.	Tehniskie dati.....	52
7.	Montāža	52
8.	Vadība	53
9.	Tīrīšana un apkope	53
10.	Glabāšana	54
11.	Pieslēgšana elektrotīklam	54
12.	Utilizēšana un atkārtota izmantošana	54
13.	Traucējumu novēršana	55

1. Ievads

Ražotājs: scheppach

Fabrikation von Holzbearbeitungsmaschinen GmbH
Günzburger Straße 69
D-89335 Ichenhausen

Godātais klient!

Vēlam prieku un sekmes, strādājot ar šo jauno ierīci.

Norāde!

Šīs ierīces ražotājs saskaņā ar spēkā esošo likumu par ražotāja atbildību par ražojumu kvalitāti nav atbildīgs par zaudējumiem, kas rodas šai ierīcei vai šīs ierīces dēļ saistībā ar:

- nepareizu lietošanu,
- lietošanas instrukcijas neievērošanu,
- trešo personu, nepilnvarotu speciālistu veiktu remontu,
- neoriģinālo rezerves daļu montāžu un nomaiņu,
- noteikumiem neatbilstošu lietošanu,
- elektroiekārtas atteici, neievērojot elektrības noteikumus un VDE noteikumus 0100, DIN 57113/ VDE0113.

Ievērojiet!

Pirms montāžas un lietošanas sākšanas izlasiet visu lietošanas instrukcijas tekstu.

Šai lietošanas instrukcijai ir jāpalīdz jums iepazīt elektroinstrumentu un lietot tā noteikumiem atbilstošās izmantošanas iespējas.

Lietošanas instrukcijā ir sniegti svarīgi norādījumi par drošu, pareizu un ekonomisku darbu ar elektroinstrumentu, lai izvairītos no riskiem, ietaupītu remonta izdevumus, samazinātu dīkstāves laikus un palielinātu elektroinstrumenta uzticamību un darbību.

Papildus šīs lietošanas instrukcijas drošības noteikumiem noteikti jāievēro attiecīgajā valstī spēkā esošie noteikumi par elektroinstrumenta lietošanu.

Glabājiet lietošanas instrukciju pie elektroinstrumenta plastmasas maisiņā, sargājot no netīrumiem un mitruma. Pirms darba sākšanas tā jāizlasa un rūpīgi jāievēro ikvienam operatoram. Ar elektroinstrumentu drīkst strādāt tikai tās personas, kas pārzina elektroinstrumenta lietošanu un ir instruētas par riskiem, kas ir saistīti ar elektroinstrumenta lietošanu. Jāievēro noteiktais minimālais vecums.

Papildus šajā lietošanas instrukcijā sniegtajiem drošības norādījumiem un attiecīgās valsts īpašajiem noteikumiem jāievēro vispārāztītie tehniskie noteikumi par konstruktīvi identisku ierīču lietošanu.

Mēs neuzņemamies atbildību par nelaimes gadījumiem vai zaudējumiem, kas rodas, ja neņem vērā šo instrukciju un drošības norādījumus.

2. Ierīces apraksts (1.-3. att.)

1. Rokturis
2. Ierīces galva
3. Savienošanas vads
4. Fiksācijas āķis
5. Ritentiņa stiprinājums (4x)
6. Tvertne
7. Nosūkšanas šļūtenes pieslēgums
8. Ieslēgšanas / izslēgšanas slēdzis
9. Augšējais kabeļa turētājs
10. Pūšanas funkcijas pieslēgums
11. Filtrelements ar drošības pludiņveida vārstu
12. Nosūkšanas šļūtene
13. Porolona filtrs
14. Papīra filtra maisiņš
15. Uzgalis grīdas tīrīšanai
16. Uzgalis spraugu tīrīšanai
17. Plastikāta pagarinātāja caurule (3x)

3. Piegādes komplekts

- Atveriet iepakojumu un uzmanīgi izņemiet ierīci.
- Noņemiet iepakojuma materiālu, kā arī iepakojuma un transportēšanas stiprinājumus (ja tādi ir).
- Pārbaudiet, vai piegādes komplekts ir pilnīgs.
- Pārbaudiet, vai ierīce un piederumi transportēšanas laikā nav bojāti.
- Ja iespējams, uzglabājiet iepakojumu līdz garantijas termiņa beigām.

IEVĒRĪBAI

Ierīce un iepakojuma materiāls nav rotaļlietas! Bērni nedrīkst rotaļāties ar polimēru materiāla maisiņiem, plēvēm un sīkām detaļām! Pastāv norīšanas un nosmakšanas risks!

- 1x putekļu sūcējs mitrai / sausai tīrīšanai
- 1x nosūkšanas šļūtene
- 1x porolona filtrs
- 1x papīra filtra maisiņš
- 4x vadāmie ritentiņi
- 1x uzgalis grīdas tīrīšanai
- 1x uzgalis spraugu tīrīšanai
- 3x plastmasas pagarinājuma caurules
- 1x lietošanas instrukcija

4. Noteikumiem atbilstoša izmantošana

Putekļu sūcējs mitrai un sausai tīrīšanai ir piemērots mitrai un sausai tīrīšanai, izmantojot atbilstošu filtru. Ierīce nav piemērota aizdedzināmu, eksplozīvu vai veselībai kaitīgu vielu uzsūkšanai.

Ierīci drīkst lietot tikai tai paredzētajiem mērķiem. Ierīces lietošana citiem mērķiem ir uzskatāma par noteikumiem neatbilstošu. Par jebkāda veida bojājumiem vai savainojumiem, kas izriet no šādas lietošanas, ir atbildīgs lietotājs/operatoris un nevis ražotājs.

Ņemiet vērā, ka mūsu ierīces noteikumiem atbilstošā veidā nav konstruētas komerciālai, amatnieciskai vai rūpnieciskai izmantošanai. Mēs neuzņemamies garantiju, ja ierīci izmanto komerciālos, amatniecības vai rūpniecības uzņēmumos, kā arī līdzīgos darbos.

5. Drošības norādījumi

⚠ BĪSTAMI!

Pievienojiet ierīci tikai pie maiņstrāvas. Spriegumam jāsakrīt ar norādēm ierīces datu plāksnītē.

- Nekad nepieskarieties tīkla kontaktspraudnim un kontaktligzdai ar slapjām rokām.
- Neatvienojiet tīkla kontaktspraudni, izvelkot no kontaktligzdas aiz savienošanas vada.
- Pirms katras lietošanas pārbaudiet, vai savienošanas vadam ar tīkla kontaktspraudni nav bojājumu. Nekavējoties uzticiet bojāto savienošanas vadu nomainīt pilnvarotajā klientu servisā / kvalificētam elektriķim, lai nepieļautu bīstamību.
- Lai nepieļautu elektriskos nelaimes gadījumus, mēs iesakām lietot kontaktligzdas ar iepriekš ieslēdzamu noplūdstrāvas aizsargslēdzi (maks. 30 mA nominālās nostrādāšanas strāvas stiprums).
- Veicot jebkādas kopšanas un apkopes darbus, izslēdziet ierīci un atvienojiet tīkla kontaktspraudni.
- Remontdarbus un darbus elektriskajām detaļām drīkst veikt tikai pilnvarotā klientu servisā.

⚠ BRĪDINĀJUMS!

- Šī ierīce nav paredzēta tam, lai to lietotu personas ar ierobežotām fiziskām, sensoriskām vai garīgām spējām, vai pieredzes un/vai zināšanu trūkuma dēļ, ja vien tās neatradās par drošību atbildīgās personas uzraudzībā vai nesaņēma no tās norādes, kā ierīce jālieto, un ir izpratušas no šādas lietošanas izrietošos riskus.
- Bērni drīkst izmantot ierīci tikai tad, ja tie ir vecāki par 8 gadiem un atrodas par drošību atbildīgās personas uzraudzībā vai saņēma no tās norādes, kā ierīce jālieto, un ir izpratušas no šādas lietošanas izrietošos riskus.
- Bērni nedrīkst rotaļāties ar ierīci.
- Uzraugiet bērnus, lai pārlicinātos, vai viņi nerotaļājas ar ierīci.
- Bērni nedrīkst veikt tīrīšanu un apkopi bez uzraudzības.
- Sargājiet iepakojuma plēves no bērniem, pastāv nosmakšanas risks!
- Izslēdziet ierīci pēc katras lietošanas un pirms katras tīrīšanas / apkopes.
- Ugunsbīstamība. Neuzsūciet aizdedzināmus vai gruzdošus priekšmetus.
- Aizliegta lietošana sprādzienbīstamās zonās.
- Putošanās vai šķidrums izplūdes gadījumā nekavējoties izslēdziet ierīci vai atvienojiet tīkla kontaktspraudni!

- Neizmantojiet abrazīvus līdzekļus, stiklu vai universālos tīrīšanas līdzekļus! Nekad neiegremdējiet ierīci ūdenī.

Noteiktas vielas, savirpuļojoties ar iesūkto gaisu, var veidot eksplozīvus tvaikus vai maisījumus! Nekad neuzsūciet turpmāk minētās vielas:

- Eksplozīvas vai aizdedzināmas gāzes, šķidrums un putekļi (ātri reaģējoši putekļi)
- Ātri reaģējoši metāla putekļi (piem., alumīnijs, magnijs, cinks) kopā ar stipri sārmainiem un skābiem tīrīšanas līdzekļiem
- Neatšķaidītas stipras skābes un sārmī
- Organiski šķīdinātāji (piem., benzīns, krāsas atšķaidītājs, acetons, šķidrās kurināmais).

Papildus šīs vielas var bojāt ierīcē izmantotos materiālus.

⚠ BRĪDINĀJUMS!

Šis elektroinstruments darba laikā rada elektromagnētisko lauku. Šis lauks noteiktos apstākļos var traucēt aktīvo vai pasīvo medicīnisko implantu darbību. Lai mazinātu nopietnu vai nāvējošu savainojumu risku, personām ar medicīniskajiem implantiem pirms elektroinstrumenta lietošanas ieteicams konsultēties ar ārstu un ražotāju.

6. Tehniskie dati

Tīkla spriegums	220-240V~ 50/60Hz
Jauda	1200W
Ūdens tvertnes apjoms	16 l
Nosūkšanas jauda	20 kPA
Aizsardzības pakāpe	IP24
Aizsardzības klase	II

7. Montāža

Ievērībai! Pirms lietošanas pārlicinieties, vai ierīce ir pareizi un pilnīgi uzstādīta.

Izpakošana (1.+2.+3. att.)

1 Atbloķējiet fiksācijas āķi (4) un noņemiet ierīces galvu (2). Piederumi atrodas tvertnē (6). Tikai plastmasas pagarinātāja caurules (3x) atrodas ārpus tvertnes (6) iepakojumā. Izņemiet visus piederumus no tvertnes (6).

Vadāmo ritentiņu montāža (4. att.)

1 Iespiediet četrus vadāmos ritentiņus (5) riteņu rumbu caurumos.

Ierīces galvas (2) montāža (5. att.)

1 Novietojiet ierīces galvu (2) uz tvertnes (6). Nodrošiniet ierīces galvu (2) ar fiksācijas āķi (4). Ierīces galvas (2) montāžas laikā ievērojiet, lai fiksācijas āķis (4) pareizi nofiksētos.

Porolona filtra (13) montāža (6. att.)

Nekad neizmantojiet ierīci bez filtriem! Vienmēr pārlicinieties, vai filtri ir pareizi uzstādīti

Uzstādiet porolona filtru (13): mitrai tīrīšanai uzbīdīet komplektā iekļauto porolona filtru (13) pāri filtramentam ar drošības pludiņveida vārstu (11).

Papīra filtra maisiņa (14) montāža (7. att.)

Smalku, sausu netīrumu sūkšanai ir ieteicams papildus izmantot papīra filtra maisiņu (14). Iebīdīet papīra filtra maisiņu (14) pāri iesūkšanas atverei tvertnē (6). Papīra filtra maisiņš (14) ir paredzēts tikai sausai tīrīšanai. Papīra filtra maisiņš (14) atvieglo nosūkto putekļu utilizāciju.

Nosūkšanas šļūtenes montāža (8. + 9. att.)

Pievienojiet nosūkšanas šļūteni (12) pie putekļu sūcēja mitrai un sausai tīrīšanai atbilstošā pieslēguma atkarībā no vajadzīgās lietošanas.

Putekļu sūkšana:

Pievienojiet nosūkšanas šļūteni (12) pie nosūkšanas šļūtenes pieslēguma (7). Šim nolūkam iebīdīet nosūkšanas šļūtenes (12) galu nosūkšanas šļūtenes pieslēgumā (7). Uzmaniet, lai iespraužamā tīscaurulīte nosūkšanas šļūtenes (12) galā nofiksētos nosūkšanas šļūtenes pieslēguma (7) padziļinājumā. Gala pozīcijā grieziet nosūkšanas šļūteni (12) pulksteņrādītāja virzienā.

Pūšana:

Pievienojiet nosūkšanas šļūteni (12) pie pūšanas funkcijas pieslēguma (10). Uzmaniet, lai iespraužamā tīscaurulīte nosūkšanas šļūtenes (12) galā nofiksētos pieslēguma ar pūšanas funkciju (10) padziļinājumā. Gala pozīcijā grieziet nosūkšanas šļūteni (12) pulksteņrādītāja virzienā.

Plastmasas pagarinājuma caurules (17), nosūkšanas šļūtenes (12) un uzgaļu (15+16) montāža (10. att.)

Saspraudiet plastmasas pagarinājuma caurules (17). Savienojiet sasprausto plastmasas pagarinājuma cauruli ar nosūkšanas šļūtenes (12) izliekto galu. Uzstādiet uzgali grīdas tīrīšanai (15) vai uzgali spraugu tīrīšanai (16) saspraustās plastmasas pagarinājuma caurules otrajā galā.

8. Vadība

Brīdinājums! Izslēdziet ierīci, ja mitrās tīrīšanas laikā ar izvades gaisu izplūst šķidrums vai putas.

Ieslēgšana / izslēgšana (1. att.)

Nospiediet ieslēgšanas / izslēgšanas slēdzi (8):

- Slēdža pozīcija 0: izslēgts
- Slēdža pozīcija I: ieslēgts

Sausā tīrīšana

Sausai tīrīšanai izmantojiet papīra filtra maisiņu (14).

Mitrā tīrīšana

Mitrai tīrīšanai izmantojiet porolona filtru (13). Pārlicinieties, vai porolona filtrs (13) ir pareizi uzstādīts. Ja nerūsējošā tērauda tvertne (6) ir pilna, drošības pludiņveida vārsts (11) noslēdz iesūkšanas atveri, un iesūkšanas process tiek pārtraukts.

⚠ IEVĒRĪBAI!

Ierīce nav piemērota aizdedzināmu šķidrumu nosūkšanai. Mitrai tīrīšanai izmantojiet tikai komplektā iekļauto porolona filtru (13).

Lai izvāktu šķidrumu, noņemiet ierīces galvu (2) no tvertnes (6), atverot fiksācijas āķi (4). Izlejiet šķidrās atliekas.

9. Tīrīšana un apkope

⚠ BRĪDINĀJUMS! Pirms jebkādiem regulēšanas, tehniskās uzturēšanas vai remonta darbiem atvienojiet tīkla kontaktspraudni!

Tīrīšana

Ir ieteicams tīrīt ierīci pēc katras lietošanas reizes. Neapsmidziniet ierīci ar ūdeni vai netīriet to zem tekoša ūdens. Tas varētu radīt elektrisko triecienu un bojāt ierīci.

Tvertnē (6) paliek šķidruma atliekas. Lai izvāktu atlikuma šķidrumu, noņemiet ierīces galvu (2) no tvertnes (6), atverot fiksācijas āķi (4). Izlejiet šķidrās atliekas. Notīriet tvertni ar mazliet mitru drānu.

- Nomainiet pilno papīra filtra maisiņu
- Vienmēr uzturiet ierīci tīru. Neizmantojiet tīrīšanas līdzekļus vai šķīdinātājus.

- Nodrošiniet, lai ventilācijas atveres vienmēr būtu tīras un brīvas no netīrumiem un putekļiem.
- Tīriet ierīci tikai ar mīkstu suku vai mazliet mitru drānu.
- Notīriet porolona filtru (13) ar mazliet šķidro ziepju zem tekoša ūdens, un ļaujiet tam nožūt svaigā gaisā.

Apkope

Ierīcei nav nepieciešama apkope

Servisa informācija

Jāievēro, ka šim ražojumam šādas daļas ir pakļautas lietošanas vai dabiskajam nodilumam, vai šādas daļas ir nepieciešamas kā patērējamie materiāli. Nodilumam pakļautās daļas: Porolona filtrs, papīra filtra maisiņš

* nav obligāti iekļauts piegādes komplektā!

10. Glabāšana

Glabājiet ierīci un tās piederumus tumšā, sausā un nesalstošā, kā arī bērniem nepieejamā vietā. Ieteicamā glabāšanas temperatūra ir 5-30°C.

Glabājiet elektroinstrumentu oriģinālajā iepakojumā. Nosedziet elektroinstrumentu, lai to aizsargātu pret putekļiem vai mitrumu.

Uzglabājiet lietošanas instrukciju pie elektroinstrumenta.

Uzglabāšana (1.+11. att.)

- Aptiniet savienošanas vadu (3) ap ierīces galvu (2) un ievietojiet to augšējā kabeļa turētājā (9).
- Atlikušos piederumus jūs varat uzglabāt tvertnē (6).

11. Pieslēgšana elektrotīklam

Uzstādītais elektromotors ir pievienots darbam gatavā veidā. Pieslēgums atbilst attiecīgajiem VDE un DIN noteikumiem. Klienta elektrotīkla pieslēgumam un izmantotajam pagarinātājam jāatbilst šiem noteikumiem.

Bojāts elektropieslēguma vads

Elektropieslēguma vadiem bieži rodas izolācijas bojājumi.

To iemesli var būt šādi:

- saspiestas vietas, ja pieslēguma vadi stiepjas caur logu vai durvju ailu;
- pārlocījuma vietas pieslēguma vada nepareizas nostiprināšanas vai izvietošanas dēļ;
- griezuma vietas pieslēguma vada pārbraukšanas dēļ;
- izolācijas bojājumi, izraujot no sienas kontaktligzdas;
- plaisas izolācijas novecošanās dēļ.

Šādus bojātus elektropieslēguma vadus nedrīkst izmantot, un izolācijas bojājumu dēļ tie ir bīstami dzīvībai.

Regulāri pārbaudiet pieslēguma vadus, vai tiem nav bojājumu. Ievērojiet, lai pārbaudes laikā pieslēguma vads nebūtu pievienots elektrotīklam.

Elektropieslēguma vadiem jāatbilst attiecīgajiem VDE un DIN noteikumiem. Izmantojiet tikai pieslēguma vadus ar marķējumu H05VV-F.

Tipa marķējuma uzdruka uz pieslēguma vada ir obligāta.

Maiņstrāvas motors

- Elektrotīkla spriegumam jābūt 230 V~.
- Pagarinātājiem līdz 25 m garumam jābūt 1,5 kvadrātmilimetru šķērsgriezumam.

Pieslēgšanu un remontu drīkst veikt tikai kvalificēts elektriķis.

12. Utilizēšana un atkārtota izmantošana

Ierīce atrodas iepakojumā, lai novērstu bojājumus transportēšanas laikā. Iepakojums ir izejmateriāls, un to var izmantot atkārtoti vai nodot izejvielu aprītē. Ierīce un tās piederumi ir no dažādiem materiāliem, piemēram, metāla un plastmasas. Bojātās detaļas jānodod īpašo atkritumu pārstrādei. Jautājiet specializētā veikalā vai pašvaldībā!

Nolietotās iekārtas nedrīkst izmest majsaimniecības atkritumos!



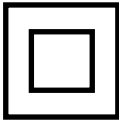


Šis simbols norāda uz to, ka šo ražojumu saskaņā ar Direktīvu par elektrisko un elektronisko iekārtu atkritumiem (2012/19/ES) un vietējiem likumiem, nedrīkst utilizēt kopā ar majsaimniecības atkritumiem. Šis ražojums jānodod šim nolūkam paredzētajā savākšanas vietā. To var izdarīt, piem., atdodot to atpakaļ tirdzniecības vietā, kad pērk līdzīgu ražojumu, vai nododot pilnvarotā savākšanas vietā, kas atbildīga par elektrisko un elektronisko iekārtu atkritumu otrreizējo pārstrādi. Nelietpratīga rīkošanās ar nolietotām iekārtām sakarā ar potenciāli bīstamām vielām, kuras bieži vien satur elektrisko un elektronisko iekārtu atkritumi, var negatīvi ietekmēt apkārtējo vidi un cilvēku veselību. Lietpratīgi utilizējot šo ražojumu, jūs veicināt dabas resursu efektīvu lietošanu. Informāciju par nolietoto iekārtu savākšanas vietām jūs saņemsiet savā pašvaldībā, atkritumu utilizācijas sabiedriskajā organizācijā, pilnvarotajā iestādē, kas atbildīga par elektrisko un elektronisko iekārtu atkritumu utilizāciju vai tuvākajā atkritumu izvešanas uzņēmumā.

13. Traucējumu novēršana

Traucējums	Iespējamais cēlonis	Novēršana
Motors nedarbojas	Pārbaudiet, vai tīkla kontaktspraudnis ir ievietots?	Ievietojiet tīkla kontaktspraudni atpakaļ kontaktligzdā.
	Pārbaudiet, vai kontaktligzdā ir strāva?	Izsauciet elektriķi.
	Pārbaudiet, vai putekļu sūcēja ieslēgšanas/izslēgšanas slēdzis ir ieslēgts?	Izslēdziet ieslēgšanas/izslēgšanas slēdzi.
Samazināta nosūkšanas jauda	Vai suka ir nosprostota?	Izslēdziet putekļu sūcēju, lai novērstu nosprostojumus.
	Vai putekļu maiss ir pilns ar putekļiem?	Demontējiet un iztukšojiet putekļu maisu.
	Vai filtrs ir pilns ar putekļiem?	Demontējiet un iztukšojiet filtru.

Objaśnienie symboli na urządzeniu

	<p>Ostrzeżenie! W przypadku nieprzestrzegania występuje zagrożenie życia, niebezpieczeństwo odniesienia obrażeń lub uszkodzenia narzędzia!</p>
	<p>Przed uruchomieniem należy przeczytać niniejszą instrukcję obsługi i przestrzegać wskazówek dotyczących bezpieczeństwa!</p>
	<p>Klasa ochrony II: Ten odkurzacz do pracy na mokro / sucho jest podwójnie izolowany i nie musi być podłączany do uziemionego gniazdka.</p>

Spis treści:	Strona:
1. Wprowadzenie	58
2. Opis urządzenia (rys. 1-3)	58
3. Zakres dostawy	58
4. Użytkowanie zgodne z przeznaczeniem	59
5. Wskazówki dotyczące bezpieczeństwa	59
6. Dane techniczne	60
7. Montaż	60
8. Obsługa	60
9. Czyszczenie i konserwacja	61
10. Przechowywanie	61
11. Przyłącze elektryczne	61
12. Utylizacja i ponowne wykorzystanie	62
13. Pomoc dotycząca usterek	62

1. Wprowadzenie

Producent: scheppach

Fabrikation von Holzbearbeitungsmaschinen GmbH
Günzburger Straße 69
D-89335 Ichenhausen

Szanowny kliencie,

życzymy dużo satysfakcji i powodzenia podczas pracy z nowym urządzeniem.

Wskazówka:

Zgodnie z obowiązującą ustawą o odpowiedzialności cywilnej za produkt, producent nie odpowiada za szkody powstałe przy tym urządzeniu lub przez to urządzenie w przypadku:

- nieprawidłowej obsługi,
- nieprzestrzegania instrukcji obsługi,
- napraw wykonywanych przez osoby trzecie, specjalistów nieautoryzowanych,
- montażu i wymiany nieoryginalnych części zamiennych,
- użytkowania niezgodnego z przeznaczeniem,
- Awarii instalacji elektrycznej w przypadku nieprzestrzegania przepisów elektrycznych oraz postanowień VDE 0100, DIN 57113 / VDE0113.

Przestrzegać:

Przed przystąpieniem do montażu i uruchomienia przeczytać cały tekst instrukcji obsługi.

Instrukcja obsługi ma na celu ułatwienie zapoznania się z narzędziem elektrycznym i wykorzystania możliwości użytkowania go zgodnie z przeznaczeniem.

Instrukcja obsługi zawiera ważne wskazówki dotyczące bezpiecznej, fachowej i ekonomicznej pracy z niniejszym narzędziem elektrycznym oraz sposobu unikania zagrożeń, oszczędności kosztów napraw, redukcji czasów przestoju i zwiększenia niezawodności i żywotności urządzenia.

Dodatkowo oprócz zasad bezpieczeństwa zawartych w niniejszej instrukcji obsługi należy przestrzegać przepisów danego kraju obowiązujących dla eksploatacji narzędzia elektrycznego.

Instrukcję obsługi przechowywać przy narzędziu elektrycznym, w torebce plastikowej chroniącej przed zanieczyszczeniem i wilgocią. Każda osoba obsługująca musi przeczytać ją przed przystąpieniem do pracy i dokładnie jej przestrzegać. Przy narzędziu elektrycznym mogą pracować wyłącznie osoby, które zostały przeszkolone w zakresie użytkowania urządzenia i poinstruowane o związanych z tym zagrożeniach. Przestrzegać ustawowego wieku minimalnego.

Oprócz wskazówek dotyczących bezpieczeństwa zawartych w niniejszej instrukcji obsługi i specjalnych przepisów danego kraju należy przestrzegać ogólnie uznanych zasad technicznych dotyczących eksploatacji maszyn o tej samej budowie.

Nie ponosimy odpowiedzialności za wypadki ani szkody powstałe wskutek nieprzestrzegania niniejszej instrukcji oraz wskazówek bezpieczeństwa.

2. Opis urządzenia (rys. 1-3)

1. Rękojeść
2. Głowica maszyny
3. Przewód przyłączeniowy
4. Hak ryglujący
5. Uchwyt rolek (4x)
6. Pojemnik
7. Przyłącze węża odsysającego
8. Włącznik/wyłącznik
9. Górny uchwyt kablowy
10. Przyłącze funkcji przedmuchu
11. Filtr koszowy z pływakowym zaworem bezpieczeństwa
12. Wąż odsysający
13. Filtr piankowy
14. Worek z filtrem papierowym
15. Dysza podłogowa
16. Dysza do fug
17. Plastikowa rura przedłużająca (3x)

3. Zakres dostawy

- Otworzyć opakowanie i wyjąć ostrożnie urządzenie.
- Usunąć materiał opakowaniowy oraz zabezpieczenia opakowania/transportowe (jeśli występują).
- Sprawdzić, czy zakres dostawy jest kompletny.
- Sprawdzić urządzenie i elementy wyposażenia pod kątem uszkodzeń transportowych.
- W miarę możliwości zachować opakowanie do zakończenia okresu gwarancyjnego.

UWAGA

Urządzenie i materiały opakowaniowe nie mogą służyć jako zabawka dla dzieci! Dzieciom nie wolno bawić się workami z tworzywa sztucznego, foliami i drobnymi elementami! Istnieje niebezpieczeństwo połknięcia i uduszenia!

- 1x odkurzacz do pracy na mokro / sucho
- 1x wąż odsysający
- 1x filtr piankowy
- 1x worek z filtrem papierowym
- 4x rolki kierujące
- 1x dysza podłogowa
- 1x dysza do fug
- 3x plastikowa rura przedłużająca
- 1x instrukcja obsługi

4. Użytkowanie zgodne z przeznaczeniem

Odkurzacz do pracy na mokro / sucho jest przystosowany do odkurzania na mokro i sucho przy zastosowaniu odpowiedniego filtra. Urządzenie nie jest przeznaczone do zasysania materiałów palnych, wybuchowych lub zagrażających zdrowiu.

Maszynę wolno użytkować wyłącznie zgodnie z jej przeznaczeniem. Każde użycie wykraczające poza to jest niezgodne z przeznaczeniem. Za wynikające z tego szkody i obrażenia wszelkiego rodzaju odpowiada użytkownik/operator, a nie producent.

Należy pamiętać, że zgodnie z przeznaczeniem nasze urządzenia nie zostały skonstruowane do użytku komercyjnego, rzemieślniczego lub przemysłowego. Nie ponosimy odpowiedzialności w przypadku, gdy urządzenie jest stosowane w zakładach komercyjnych, rzemieślniczych i przemysłowych oraz do podobnych działalności.

5. Wskazówki dotyczące bezpieczeństwa

⚠ ZAGROŻENIE!

Urządzenie należy podłączać tylko do prądu przemiennej. Napięcie musi się zgadzać z tym podanym na tabliczce znamionowej urządzenia.

- Wtyczki i gniazdka nigdy nie należy dotykać mokrymi rękami.
- Nie wyciągać wtyczki z gniazda, ciągnąc za przewód przyłączeniowy.
- Przed każdym użyciem sprawdzić, czy przewód przyłączeniowy i wtyczka nie są uszkodzone. W razie uszkodzenia przewodu niezwłocznie zlecić jego wymianę w autoryzowanym serwisie/specjaliście elektrykowi, aby uniknąć zagrożenia.
- W celu uniknięcia wypadków spowodowanych przez prąd elektryczny zalecamy używanie gniazdek z podłączonym wyłącznikiem różnicowo-prądowym (maks. natężenie prądu aktywującego 30 mA).
- Przed wszelkimi czynnościami związanymi z pielęgnacją i konserwacją urządzenie należy wyłączyć i wyjąć wtyczkę z gniazdka.
- Naprawy i czynności przy częściach elektrycznych mogą być wykonywane tylko przez autoryzowany serwis obsługi klienta.

⚠ OSTRZEŻENIE!

- Opisane urządzenie nie jest przeznaczone do użytkowania przez osoby z ograniczonymi możliwościami fizycznymi, sensorycznymi lub psychicznymi lub nieposiadające wymaganego doświadczenia i/lub wiedzy, chyba że pracują one pod nadzorem osoby odpowiedzialnej za ich bezpieczeństwo lub też otrzymują od niej instrukcje odnośnie pracy przy urządzeniu i są świadome zagrożeń z tym związanych.

- Urządzenie może być używane przez dzieci w wieku powyżej 8 lat i tylko pod nadzorem kompetentnej osoby lub też po poinstruowaniu przez tę osobę odnośnie do używania urządzenia i po zrozumieniu zagrożeń z tego wynikających.
- Dzieci nie mogą się bawić urządzeniem.
- Dzieci powinny przebywać pod nadzorem, aby uniemożliwić im zabawę przy urządzeniu.
- Czyszczenie i konserwacja urządzenia w zakresie przewidzianym dla użytkownika mogą być wykonywane przez dzieci, ale tylko pod nadzorem.
- Foliowe opakowanie przechowywać poza zasięgiem dzieci, ponieważ istnieje ryzyko uduszenia!
- Po każdym użyciu i przed każdym czyszczeniem/konserwacją urządzenie należy wyłączyć.
- Zagrożenie pożarowe. Nie wciągać palących się lub żarzących przedmiotów.
- Eksploatacja w pomieszczeniach zagrożonych wybuchem jest zakazana.
- W razie pojawienia się piany lub wycieku płynu urządzenie natychmiast wyłączyć lub wyjąć wtyczkę z gniazdka!
- Nie używać środków ściernych, szkła lub uniwersalnych środków do czyszczenia! Urządzenia nigdy nie zanurzać w wodzie.

Wskutek wymieszania z zasysanym powietrzem niektóre substancje mogą tworzyć wybuchowe pary lub mieszanki! Nigdy nie wolno wciągać następujących materiałów:

- wybuchowe lub palne gazy, płyny i pyły (pyły reakcyjne)
- reakcyjne pyły metali (np. aluminium, magnezu, cynku) w połączeniu z mocno zasadowymi i kwaśnymi środkami do czyszczenia
- nierozcieńczone silne kwasy i ługi
- organiczne rozpuszczalniki (np. benzyna, rozcieńczalnik do farb, aceton, olej opałowy).

Dodatkowo takie substancje mogą uszkodzić materiały, z których wykonane jest urządzenie.

⚠ OSTRZEŻENIE!

Niniejsze narzędzie elektryczne wytwarza podczas pracy pole elektromagnetyczne. Pole to może w pewnych okolicznościach wpływać negatywnie na aktywne lub pasywne implanty medyczne. W celu zmniejszenia ryzyka poważnych lub śmiertelnych obrażeń, osobom z implantami medycznymi przed użyciem narzędzia elektrycznego zalecamy konsultację z lekarzem i producentem.

6. Dane techniczne

Napięcie sieciowe	220-240V~ 50/60Hz
Moc	1200W
Pojemność zbiornika na wodę	16 l
Moc odsysania	20 kPA
Stopień ochrony	IP24
Klasa ochrony	II

7. Montaż

Uwaga! Przed użyciem upewnić się, że urządzenie prawidłowo i całkowicie zamontowane.

Rozpakowanie (rys. 1+2+3)

1 Odblokować haki ryglujące (4) i zdjąć głowicę maszyny (2). Akcesoria znajdują się w pojemniku (6). Tylko plastikowe rury przedłużające (3x) znajdują się w opakowaniu poza pojemnikiem (6). Wyjąć wszystkie akcesoria z pojemnika (6).

Montaż rolek kierujących (rys. 4)

1 Cztery rolki kierujące (5) należy wcisnąć w otwory do mocowania kół.

Montaż głowicy maszyny (2) (rys. 5)

1 Głowicę maszyny (2) ustawić na pojemniku (6). Głowicę maszyny (2) zabezpieczyć hakami ryglującymi (4). Podczas montażu głowicy (2) zwracać uwagę, aby haki ryglujące (4) prawidłowo się zatrzasnęły.

Montaż filtra piankowego (13) (rys. 6)

Urządzenia nigdy nie używać bez filtrów! Przed użyciem zawsze upewnić się, że filtry są prawidłowo zamontowane

Montaż filtra piankowego (13): Aby możliwe było odsysanie na mokro, dostarczony filtr piankowy (13) nasunąć na filtr koszowy z pływakowym zaworem bezpieczeństwa (11).

Montaż worka z filtrem papierowym (14) (rys. 7)

Do odsysania drobnych suchych zanieczyszczeń zaleca się dodatkowe stosowanie worka z filtrem papierowym (14). Worek z filtrem papierowym (14) wsunąć przez otwór ssący w pojemniku (6). Worek z filtrem papierowym (14) jest przeznaczony tylko do odsysania na sucho. Worek z filtrem papierowym (14) ułatwia utylizację odciągniętego pyłu.

Montaż węża odsysającego (rys. 8 + 9)

Wąż odsysający (12) podłączyć do odpowiedniego przyłącza ssawki odkurzacza do pracy na mokro / sucho, w zależności odżądanego zastosowania.

Odsysanie pyłu:

Wąż odsysający (12) podłączyć do przyłącza węża odsysającego (7). W tym celu koniec węża odsysającego (12) wsunąć do przyłącza węża odsysającego (7). Zwracać uwagę, aby złączka wtykana na końcu węża odsysającego (12) zatrzasnęła się w wycięciu na przyłączu węża odsysającego (7). Wąż odsysający (12) w pozycji końcowej przekręcić w kierunku zgodnym z ruchem wskazówek zegara.

Dmuchiwanie:

Wąż odsysający (12) podłączyć do przyłącza z funkcją nadmuchu (10). Zwracać uwagę, aby złączka wtykana na końcu węża odsysającego (12) zatrzasnęła się w wycięciu na przyłączu węża z funkcją nadmuchu (10). Wąż odsysający (12) w pozycji końcowej przekręcić w kierunku zgodnym z ruchem wskazówek zegara.

Montaż plastikowych rur przedłużających (17), węża odsysającego (12) i dysz (15+16) (rys. 10)

Złożyć plastikowe rury przedłużające (17). Złożoną plastikową rurę przedłużającą połączyć z zakrzywioną końcówką węża zasysającego (12). Dyszę podłogową (15) lub szczelinową (16) zamontować na drugim końcu złożonej plastikowej rury przedłużającej.

8. Obsługa

Ostrzeżenie! Urządzenie wyłączyć, jeśli przy odsysaniu na mokro wraz z powietrzem wylotowym wydostaje się ciecz lub piana.

Włączanie / wyłączanie (rys. 1)

Nacisnąć włącznik/wyłącznik (8):

- Pozycja przełącznika 0: Wyłączony
- Pozycja przełącznika I: Włączony

Odkurzanie na sucho

Do odkurzania na sucho użyć worka z filtrem papierowym (14).

Odkurzanie na mokro

Do odkurzania na mokro używać filtru piankowego (13). Przed użyciem zawsze upewnić się, że filtr piankowy (13) jest prawidłowo zamontowany.

Jeśli pojemnik (6) jest pełny, pływakowy zawór bezpieczeństwa (11) zamyka otwór ssący i proces ssania zostaje przerwany.

⚠ UWAGA!

Urządzenie nie jest przeznaczone do odsysania palnych cieczy. Do odkurzania na mokro używać tylko dostarczonego filtru piankowego (13).

Aby opróżnić płyn, pokrywę urządzenia (2) zdjąć ze zbiornika (6) poprzez otwarcie uchwyty zamykających (4). Wylać resztki płynu.

9. Czyszczenie i konserwacja

⚠ **OSTRZEŻENIE!** Przed rozpoczęciem wszelkich prac związanych z ustawianiem, obsługą techniczną i naprawą wyciągnąć wtyczkę sieciową!

Czyszczenie

Zaleca się, aby urządzenie dokładnie czyścić po każdym użyciu. Nie spryskiwać urządzenia wodą i nie czyścić go pod bieżącą wodą. Mogłoby to spowodować porażenie prądem elektrycznym oraz uszkodzić urządzenie.

W pojemniku (6) pozostają jednak jego resztki. Aby je usunąć, trzeba otworzyć haki ryglujące (4) i zdjąć głowicę maszyny (2) z pojemnika (6). Wylać resztki płynu. Zbiornik osuszyć lekko wilgotną szmatką.

- Wymiana zapełnionego worka z filtrem papierowym
- Urządzenia powinno być zawsze czyste. Nie stosować środków czyszczących lub rozpuszczalników.
- Szczeliny wentylacyjne muszą być zawsze czyste i wolne od zanieczyszczeń i pyłu.
- Urządzenie czyścić wyłącznie miękką szmatką lub lekko wilgotną szmatką.
- Filtr piankowy (13) czyścić pod bieżącą wodą niewielką ilością mydła szarego i pozostawić do wyschnięcia.

Konserwacja

Urządzenie nie wymaga konserwacji

Informacje serwisowe

Należy pamiętać, że w przypadku tego produktu poniższe części podlegają naturalnemu zużyciu lub zużyciu uwarunkowanemu użytkowaniem, bądź są potrzebne jako materiały zużywalne.

Części zużywające się: filtr piankowy, worek z filtrem papierowym

* opcjonalnie w zakresie dostawy!

10. Przechowywanie

Urządzenie i jego wyposażenie przechowywać w miejscu zaciemnionym, suchym i zabezpieczonym przed mrozem oraz niedostępnym dla dzieci. Optymalna temperatura przechowywania wynosi od 5 do 30°C.

Narzędzie elektryczne przechowywać w oryginalnym opakowaniu.

Przykryć narzędzie elektryczne, by chronić je przed pyłem lub wilgocią.

Zachować instrukcję obsługi urządzenia elektrycznego.

Przechowywanie (rys. 1 + 11)

- Przewód przyłączeniowy (3) nawinąć wokół głowicy maszyny (2) i włożyć do górnego uchwyty kabla (9).

- Pozostałe akcesoria można przechowywać w pojemniku (6).

11. Przyłącze elektryczne

Zainstalowany silnik elektryczny jest gotowy do eksploatacji. Przyłącze odpowiada właściwym przepisom VDE (Związek Elektryków Niemieckich) oraz normom DIN. Przyłącze sieciowe udostępniane przez klienta oraz przedłużacz muszą być zgodne z powyższymi przepisami.

Uszkodzony elektryczny przewód przyłączeniowy

Na przewodach elektrycznych powstają często uszkodzenia izolacji.

Przyczyną może być:

- Ściskanie, w przypadku gdy przewody są prowadzone przez okna lub szczeliny w drzwiach.
 - Zagięcia, w przypadku nieprawidłowego zamocowania lub prowadzenia przewodów.
 - Przecięcia, w przypadku najezdzenia na przewody.
 - Uszkodzenia izolacji, w przypadku wrywania z gniazdka ściennego.
 - Pęknięcia, spowodowane starzeniem się izolacji.
- Uszkodzonych przewodów elektrycznych nie wolno używać - ze względu na uszkodzenie izolacji zagrażają życiu.

Przewody elektryczne należy regularnie kontrolować pod kątem uszkodzeń. Pamiętać, by podczas sprawdzania przewodu nie był on podłączony do sieci elektrycznej.

Przewody elektryczne muszą odpowiadać właściwym przepisom VDE (Związek Elektryków Niemieckich) oraz normom DIN. Stosować wyłącznie przewody elektryczne z oznaczeniem H05VV-F.

Przestrzegać informacji znajdującej się na oznaczeniu typu umieszczonym na przewodzie.

Silnik prądu przemiennego

- Napięcie sieciowe musi wynosić 230 V~.
- Przedłużacze o długości 25 m muszą posiadać przekrój wynoszący 1,5 milimetra kwadratowego.

Podłączanie oraz naprawy wyposażenia elektrycznego mogą być przeprowadzane przez wykwalifikowanego elektryka.

12. Utylizacja i ponowne wykorzystanie

Urządzenie znajduje się w opakowaniu chroniącym przed uszkodzeniami w trakcie transportu. Opakowanie jest materiałem surowcowym, który nadaje się do ponownego wykorzystania i można wprowadzić go do obiegu surowców. Urządzenie i jego wyposażenie są wykonane z różnych materiałów, np. metalu i tworzyw sztucznych. Uszkodzone elementy dostarczyć do punktu zbiorczego odpadów specjalnych. Zasięgnąć informacji w specjalistycznym punkcie sprzedaży lub w zarządzie gminy!

Zużytego sprzętu nie wolno wyrzucać wraz z odpadami domowymi!





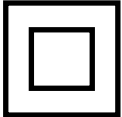
Symbol ten oznacza, że zgodnie z dyrektywą w sprawie zużytego sprzętu elektrycznego i elektronicznego (2012/19/UE) oraz przepisami krajowymi niniejszego produktu nie wolno utylizować wraz z odpadami domowymi.

Produkt ten należy przekazać do przeznaczonego do tego celu punktu zbiórki. Można to zrobić np. poprzez zwrot przy zakupie podobnego produktu lub przekazanie do autoryzowanego punktu zbiórki zajmującego się recyklingiem zużytego sprzętu elektrycznego i elektronicznego. Nieprawidłowe obchodzenie się z zużyтым sprzętem może mieć negatywny wpływ na środowisko i zdrowie ludzkie ze względu na potencjalnie niebezpieczne materiały, które często znajdują się w zużyтым sprzęcie elektrycznym i elektronicznym. Poprzez prawidłową utylizację tego produktu przyczyniają się Państwo także do efektywnego wykorzystania zasobów naturalnych. Informacje dotyczące punktów zbiórki zużytego sprzętu można otrzymać w urzędzie miasta, od podmiotu publiczno-prawnego zajmującego się utylizacją, autoryzowanej jednostki odpowiedzialnej za utylizację zużytego sprzętu elektrycznego i elektronicznego lub w firmie obsługującej wywóz śmieci w Państwa miejscu zamieszkania.

13. Pomoc dotycząca usterek

Usterka	Możliwa przyczyna	Środek zaradczy
Silnik nie pracuje	Sprawdzić, czy wtyczka sieciowa jest podłączona?	Włożyć wtyczkę do gniazdka.
	Sprawdzić, czy w gniazdku jest prąd?	Skontaktować się z elektrykiem.
	Sprawdzić, czy włącznik/wyłącznik odkurzacza jest włączony?	Włączyć włącznik/wyłącznik.
Zmniejszona moc ssania	Zablokowana szczotka?	Wyłączyć odkurzacz, aby usunąć blokady.
	Worek na pył jest pełny?	Wyjąć worek i opróżnić.
	Filtr jest zakurzony?	Wymontować filtr i opróżnić.

Vysvetlenie symbolov na prístroji

	<p>Varovanie! Pri nedodržaní je možné nebezpečenstvo ohrozenia života, nebezpečenstvo poranenia alebo poškodenie nástroja!</p>
	<p>Pred uvedením do prevádzky si prečítajte návod na obsluhu a bezpečnostné upozornenia a dodržiavajte ich!</p>
	<p>Trieda ochrany II: Tento mokro/suchý vysávač disponuje dvojitoú izoláciou a nemusí sa pripojiť na uzemnenú zásuvku.</p>

Obsah:	Strana:
1. Úvod	65
2. Popis prístroja (obr. 1-3)	65
3. Rozsah dodávky	65
4. Použitie v súlade s určením	66
5. Bezpečnostné upozornenia.....	66
6. Technické údaje.....	66
7. Montáž.....	67
8. Obsluha	67
9. Čistenie a údržba	67
10. Skladovanie	68
11. Elektrická prípojka	68
12. Likvidácia a opätovné zhodnotenie	68
13. Odstraňovanie porúch.....	69

1. Úvod

Výrobca: scheppach

Fabrikation von Holzbearbeitungsmaschinen GmbH
Günzburger Straße 69
D-89335 Ichenhausen

Vážení zákazníci,

želáme Vám veľa zábavy a úspechov pri práci s Vaším novým prístrojom.

Upozornenie:

Výrobca tohto prístroja neručí podľa platného zákona o ručení za výrobok za škody, ktoré vzniknú na tomto prístroji alebo budú spôsobené týmto prístrojom pri:

- neodbornej manipulácii,
- nedodržiavaní návodu na obsluhu,
- opravách tretími osobami, neautorizovanými odborníkmi,
- montáži a výmene neoriginálnych náhradných dielov,
- použití v rozpore s určením,
- Výpadky elektrického zariadenia pri nedodržiavaní elektrických predpisov a ustanovení VDE 0100, DIN 57113/VDE0113.

Dodržiavajte:

Pred montážou a uvedením do prevádzky si prečítajte celý text návodu na obsluhu.

Návod na obsluhu vám má uľahčiť, aby ste sa oboznámili s elektrickým náradím a používali ho v súlade s jeho určenými možnosťami použitia.

Návod na obsluhu obsahuje dôležité pokyny, ako s elektrickým náradím bezpečne, odborne a hospodárne pracovať a ako zabránite nebezpečenstvám, ušetríte náklady na opravy, znížite časy prestojov a zvýšite spoľahlivosť a životnosť elektrického náradia. Okrem bezpečnostných ustanovení tohto návodu na obsluhu musíte bezpodmienečne dodržiavať predpisy svojej krajiny platné pre prevádzku elektrického náradia.

Návod na obsluhu uschovajte pri elektrickom náradí a v plastovom obale, aby bol chránený pred špinou a vlhkosťou. Všetci obsluhujúci pracovníci si ho musia pred začiatkom práce prečítať a starostlivo ho dodržiavať. Na elektrickom náradí môžu pracovať len osoby, ktoré boli poučené o používaní elektrického náradia a boli informované o nebezpečenstvách, ktoré sú s tým spojené. Treba dodržiavať požadovaný minimálny vek.

Okrem bezpečnostných upozornení obsiahnutých v tomto návode na obsluhu a osobitných predpisov vašej krajiny treba rešpektovať všeobecne uznávané technické pravidlá pre prevádzku konštrukčne rovnakých strojov.

Nepreberáme zodpovednosť za žiadne nehody ani škody, ku ktorým dôjde v dôsledku nedodržania tohto návodu a bezpečnostných upozornení.

2. Popis prístroja (obr. 1-3)

1. Rukoväť
2. Hlava stroja
3. Prípojné vedenie
4. Blokovací háčik
5. Upnutie valčeka (4x)
6. Nádoba
7. Hadicová prípojka na odsávanie
8. Vypínač zap/vyp
9. Horný držiak kábla
10. Prípojka pre funkciu vyfukovania
11. Filtračný kôš s bezpečnostným plavákovým ventilom
12. Odsávací hadica
13. Filter na penu
14. Papierové filtračné vrecko
15. Podlahová hubica
16. Štrbinová hubica
17. Plastová predlžovacia rúra (3x)

3. Rozsah dodávky

- Otvorte obal a opatrne vyberte prístroj.
- Odstráňte baliaci materiál, ako aj obalové a prepravné poistky (ak sú použité).
- Skontrolujte, či je rozsah dodávky kompletný.
- Prístroj a diely príslušenstva skontrolujte ohľadom poškodení spôsobených prepravou.
- Obal podľa možnosti uschovajte až do uplynutia záručnej doby.

POZOR

Prístroj a obalové materiály nie sú hračkami pre deti! Deti sa nesmú hrať s plastovými vreckami, fóliami a malými dielmi! Existuje nebezpečenstvo prehltnutia a zadusenía!

- 1x mokro/suchý vysávač
- 1x odsávací hadica
- 1x filter na penu
- 1x papierové filtračné vrecko
- 4x vodiace kladky
- 1x podlahová hubica
- 1x štrbinová hubica
- 3x plastová predlžovacia rúra
- 1 x návod na obsluhu

4. Použitie v súlade s určením

Mokro-suchý vysávač je vhodný na mokré a suché odsávanie s použitím príslušného filtra. Prístroj nie je určený na nasávanie horľavých, výbušných alebo zdraviu škodlivých látok.

Stroj sa môže používať iba v súlade so svojím určením. Každé iné použitie presahujúce určenie je považované za používanie v rozpore s určením. Za škody z neho vzniknuté alebo poranenia akéhokoľvek druhu ručí používateľ/obsluha a nie výrobca.

Dbajte, prosím, na to, že naše prístroje neboli v súlade s určením skonštruované na komerčné, remeselné ani priemyselné použitie. Ak sa prístroj používa v komerčných, remeselných alebo priemyselných podnikoch, ako aj na podobné činnosti, nepreberáme žiadnu záruku.

5. Bezpečnostné upozornenia

⚠ NEBEZPEČENSTVO!

Pripojte prístroj k striedavému prúdu. Napätie sa musí zhodovať s typovým štítkom prístroja.

- Sieťovú zástrčku a zásuvku nikdy nechyťajte vlhkými rukami.
- Nevyťahujte sieťovú zástrčku zo zásuvky ťahaním za prípojné vedenie.
- Skontrolujte prípojné vedenie so sieťovou zástrčkou pred každou prevádzkou ohľadom škôd. Poškodené prípojné vedenie neodkladne nechajte vymeniť autorizovaným zákazníckym servisom/elektrikármi, aby ste zabránili ohrozeniam.
- Na zabránenie úrazom elektrickým prúdom vám odporúčame používať zásuvku s predspínaným ochranným spínačom proti chybovému prúdu (max. 30 mA intenzita menovitého vypínacieho prúdu).
- Pred všetkými ošetrovacími a údržbovými prácami vypnite prístroj a vyťahnite sieťovú zástrčku.
- Opravárske práce a práce na konštrukčných dieloch smie vykonať len autorizovaný zákaznícky servis.

⚠ VÝSTRAHA!

- Tento prístroj nie je určený na to, aby ho používali osoby s obmedzenými telesnými, zmyslovými alebo duševnými schopnosťami či nedostatočnými skúsenosťami a/alebo nedostatočnými znalosťami. Používať ho smú jedine v tom prípade, že sú pod dozorom osoby zodpovednej za ich bezpečnosť alebo ich táto osoba poučila v obsluhu zariadenia.
- Deti smú tento prístroj obsluhovať len vtedy, ak majú viac ako 8 rokov a ak má nad nimi dohľad osoba zodpovedná za ich bezpečnosť alebo od nich dostali pokyny o tom, ako prístroj používať, a porozumeli výsledným nebezpečenstvám.
- Deti sa nesmú s prístrojom hrať.

- Deti musia byť pod dozorom, aby sa zaistilo, že sa nebudú s prístrojom hrať.
- Čistenie a užívateľskú údržbu nesmú vykonávať deti bez dozoru.
- Baliace fólie uchovávajte mimo dosah detí, vzniká nebezpečenstvo zadusenía!
- Prístroj vypnite po každom používaní a pred každým čistením/údržbou.
- Nebezpečenstvo požiaru Neodsávajte žiadne horiace ani tlejúce predmety.
- Prevádzka v oblastiach ohrozených výbuchom je zakázaná.
- Pri tvorbe peny alebo úniku kvapalín okamžite prístroj vypnite alebo vyťahnite sieťovú zástrčku!
- Nepoužívajte žiadne prostriedky na drhnutie, sklo alebo univerzálny čistič! Nikdy neponárajte prístroj do vody.

Určité látky môžu v dôsledku vírenia spolu s nasávaným vzduchom tvoriť výbušné pary alebo zmesi! Nikdy nenasávajte nasledujúce látky:

- Výbušné alebo horľavé plyny, kvapaliny a prachy (reaktívne prachy)
- Reaktívne kovové prachy (napr. hliník, horčík, zinoč) v spojení so silno alkalickými a kyslými čistiacimi prostriedkami
- Neriedené silné kyseliny a lúhy
- Organické rozpúšťadlá (napr. benzín, riedidlo farby alebo vykurovací olej).

Tieto látky môžu navyše napadnúť materiály použité na prístroji.

⚠ VÝSTRAHA!

Tento elektrický prístroj vytvára počas prevádzky elektromagnetické pole. Toto pole môže za určitých okolností ovplyvniť aktívne alebo pasívne implantáty. Na zníženie nebezpečenstva závažných alebo smrteľných poranení odporúčame osobám s implantátmi prekonzultovať situáciu so svojím lekárom a výrobcom implantátu ešte predtým, ako začnú obsluhovať elektrický prístroj.

6. Technické údaje

Sieťové napätie	220 – 240 V~ 50/60Hz
Výkon	1200 W
Kapacita nádržky na vodu	16 l
Odsávací výkon	20 kPA
Druh krytia	IP24
Trieda ochrany	II

7. Montáž

Pozor! Pred použitím zaistíte, aby bol prístroj správne a úplne namontovaný.

Vybalenie (obr. 1+2+3)

1 Odblokujte blokovací háčik (4) a odstráňte hlavu stroja (2). Príslušenstvo sa nachádza v nádobe (6). Iba plastové predlžovacie rúry (3x) sa nachádzajú v balení mimo nádoby (6). Odstráňte celé príslušenstvo z nádoby (6).

Montáž vodiacich kladiek (obr. 4)

1 Štyri vodiace kladky (5) zatlačte do otvorov uchopení koliesok.

Montáž hlavy stroja (2) (obr. 5)

1 Hlavu stroja (2) nasadte na nádobu (6). Hlavu stroja (2) zaistíte blokovacími háčikmi (4). Pri montáži hlavy stroja (2) dbajte na to, aby blokovacie háčiky (4) správne zaklapli.

Montáž filtra na penu (13) (obr. 6)

Prístroj nikdy nepoužívajte bez filtra! Vždy zabezpečte, aby boli filtre správne namontované.

Montáž filtra na penu (13): Na mokré vysávanie posuňte dodaný filter na penu (13) nad filtračný kôš s bezpečnostným plavákovým ventilom (11).

Montáž papierového filtračného vrečka (14) (obr. 7)

Na vysávanie jemnej, suchej nečistoty sa odporúča, použiť dodatočne papierové filtračné vrečko (14). Papierové filtračné vrečko (14) posuňte nad odsávací otvor v nádobe (6). Papierové filtračné vrečko (14) je vhodné iba na suché vysávanie. Papierové filtračné vrečko (14) uľahčuje odstraňovanie vysávaného prachu.

Montáž odsávacej hadice (obr. 8 + 9)

Odsávaciu hadicu (12) napojte na príslušnú prípojku, v závislosti od požadovaného použitia na mokro-suchý vysávač.

Vysávanie prachu:

Odsávaciu hadicu (12) napojte na hadicovú prípojku na odsávanie (7). Na to posuňte koniec odsávacej hadice (12) do prípojky na odsávanie (7). Dávajte pozor na to, aby zástrčná vsuvka na konci odsávacej hadice (12) zapadla do otvoru na prípojke odsávacej hadice (7). V koncovej polohe otočte odsávaciu hadicu v smere hodinových ručičiek (12).

Vyfukovanie:

Odsávaciu hadicu (12) napojte na prípojku s funkciou fúkania (10). Dávajte pozor na to, aby zástrčná vsuvka na konci odsávacej hadice (12) zapadla do otvoru na prípojke s funkciou fúkania (10). V koncovej polohe otočte odsávaciu hadicu v smere hodinových ručičiek (12).

Montáž plastových predlžovacích rúr (17), odsávacej hadice (12) a hubíc (15 + 16) (obr. 10)

Plastové predlžovacie rúry (17) pospájajte.

Spojte spojenú plastovú predlžovaciu rúru so zakriveným koncom odsávacej hadice (12).

Podlahovú hubicu (15) alebo štrbinovú hubicu (16) namontujte na druhý koniec spojenej plastovej predlžovacej rúry.

8. Obsluha

Varovanie! Prístroj vypnite, ak pri mokrom vysávaní s odpadovým vzduchom vyteká kvapalina alebo pena.

Zapnutie/vypnutie (obr. 1)

Stlačte zapínač/vypínač (8):

- Poloha spínača 0: Vyp.
- Poloha spínača I: Zap.

Suché vysávanie

Na suché odsávanie použite papierové filtračné vrečko (14).

Mokré vysávanie

Na mokré vysávanie použite filter na penu (13). Zabezpečte, aby bol filter na penu (13) správne namontovaný.

Ak je nádoba (6) plná, uzatvorí bezpečnostný plavákový ventil (11) odsávací otvor a vysávanie sa preruší.

⚠ POZOR!

Prístroj nie je vhodný na vysávanie horľavých kvapalín. Na mokré vysávanie používajte iba dodaný filter na penu (14).

Na odstránenie kvapaliny odoberte hlavu stroja (2) otvorením blokovacieho háčika (4) z nádoby (6). Tekutý zvyšok vylejte.

9. Čistenie a údržba

⚠ VÝSTRAHA! Pred každým nastavením, údržbou alebo opravou vytiahnite sieťovú zástrčku!

Čistenie

Prístroj sa odporúča vyčistiť po každom použití. Prístroj nezmývajte vodou alebo nečistite pod tečúcou vodou. To by mohlo viesť k úderom elektrickým prúdom a to by mohlo poškodiť prístroj.

V nádobe (6) zostane zvyšok kvapaliny. Na odstránenie zvyškovej kvapaliny odoberte hlavu stroja (2) otvorením blokovacieho háčika (4) z nádoby (6). Tekutý zvyšok vylejte. Nádobu vyčistite mierne navlhčenou handrou.

- Plné papierové filtračné vrečko nahradte.
- Prístroj udržiavajte vždy čistý. Nepoužívajte žiadne

- čistiacie prostriedky alebo rozpúšťadlá.
- Vetracie štrbiny udržiavajte vždy čisté a bez nečistôt a prachu.
- Prístroj čistite iba mäkkou kefkou alebo mierne navlhčenou handrou.
- Filter na penu (13) vyčistíte trochou mazľavého mydla pod tečúcou vodou a nechajte ho vysušiť na vzduchu.

Údržba

Prístroj je bezúdržbový

Servisné informácie

Je potrebné dbať na to, že pri tomto produkte podliehajú nasledujúce diely použitiu primeranému alebo prirodzenému opotrebovaniu, resp. nasledujúce diely sú potrebné ako spotrebné materiály.

Diely podliehajúce opotrebovaniu: Filter na penu, papierové filtračné vrečko

* nie je nutne obsiahnuté v rozsahu dodávky!

10. Skladovanie

Prístroj a jeho príslušenstvo skladujte na tmavom, suchom a nezamrzajúcom mieste neprístupnom pre deti. Optimálna skladovacia teplota sa nachádza medzi 5 a 30 °C.

Elektrický prístroj skladujte v originálnom obale. Elektrický prístroj zakryte, aby ste ho chránili pred prachom alebo vlhkosťou. Návod na obsluhu skladujte pri elektrickom prístroji.

Skladovanie (obr. 1 + 11)

- Naviňte prípojné vedenie (3) okolo hlavy stroja (2) a vložte toto do horného držiaka kábla (9).
- Zvyšné príslušenstvo môžete skladovať v nádobe (6).

11. Elektrická prípojka

Nainštalovaný elektromotor je pripojený a pripravený na prevádzku. Pripojenie zodpovedá príslušným ustanoveniam VDE a DIN. Sieťová prípojka na strane zákazníka, ako aj predlžovacie vedenie musia zodpovedať týmto predpisom.

Poškodené elektrické prípojné vedenie

Na elektrických prípojných vedeniach často vznikajú škody na izolácii.

Príčinami môžu byť:

- Stlačené miesta, keď sa prípojné vedenia vedú cez okno alebo medzeru medzi dverami.
- Zalomené miesta v dôsledku neodborného upevnenia alebo vedenia prípojného vedenia.
- Rozrezané miesta vzniknuté pri prejazde cez prípojné vedenie.
- Škody na izolácii pri vytrhnutí zo zásuvky v stene.

- Trhliny pri zostarnutí izolácie.

Takéto poškodené elektrické prípojné vedenia sa nesmú používať a z dôvodu poškodenia izolácie sú životunebezpečné.

Elektrické prípojné vedenia pravidelne kontrolujte ohľadne poškodení. Dávajte pozor na to, aby pri kontrole prípojného vedenia nebolo vedenie pripojené k elektrickej sieti.

Elektrické prípojné vedenia musia zodpovedať príslušným ustanoveniam VDE a DIN. Používajte iba prípojné vedenia s označením H05VV-F.

Vytláčenie označenia typu na prípojnom kábli je predpis.

Motor na striedavý prúd

- Sieťové napätie musí predstavovať 230 V~.
- Predlžovacie vedenia do dĺžky 25 m musia vykazovať prierez 1,5 mm².

Prípojky a opravy elektrickej výbavy smie vykonávať iba vyučený elektrikár.

12. Likvidácia a opätovné zhodnotenie

Prístroj sa nachádza v balení aby sa zabránilo prípadným škodám pri preprave. Tento obal je surovina, je teda opätovne použiteľný alebo možno vykonať jeho recykláciu. Prístroj a jeho príslušenstvo pozostávajú z rôznych materiálov, ako napr. kov a plasty. Poškodené konštrukčné diely odovzdajte na likvidáciu nebezpečného odpadu. Informácie si zistíte v špecializovanom obchode alebo od správy obce!

Staré zariadenia nevyhadzujte do domového odpadu!





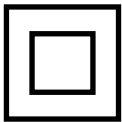
Tento symbol upozorňuje na to, že tento výrobok sa musí zlikvidovať podľa smernice o odpade z elektrických a elektronických zariadení (2012/19/EÚ) a nesmie sa zlikvidovať s domovým odpadom. Tento výrobok sa musí odovzdať na to určenému zbernému stredisku. K tomu môže dôjsť napríklad vrátením pri nákupe podobného výrobku alebo odovzdaním autorizovanému zbernému stredisku na recykláciu odpadu z elektrických a elektronických zariadení. Neodborné zaobchádzanie so starými zariadeniami môže mať v dôsledku potenciálne nebezpečných látok, ktoré obsahuje odpad z elektrických a elektronických zariadení, negatívny vplyv na životné prostredie a zdravie osôb.

Odbornou likvidáciou tohto výrobku navyše prispievate k efektívnemu využívaniu prírodných zdrojov. Informácie o zberných strediskách pre staré zariadenia získate od vašej miestnej správy, verejnoprávnej inštitúcie zaoberajúcej sa likvidáciou odpadu, autorizovaného úradu pre likvidáciu odpadu z elektrických a elektronických zariadení alebo od vášho odvozu odpadkov.

13. Odstraňovanie porúch

Porucha	Možná príčina	Náprava
Motor nebeží	Skontrolujte, či je sieťová zástrčka zasunutá?	Znovu zasunite sieťovú zástrčku do zásuvky.
	Skontrolujte, či je v zásuvke prúd?	Zavolajte elektrikára.
	Skontrolujte, či je zapnutý zapínač/vypínač vysávača?	Zapnite zapínač/vypínač.
Znížený sací výkon	Kefa je blokována?	Pre odstránenie blokovania vypnite vysávač.
	Vrečko na prach je plné prachu?	Demontujte a vyprázdnite vrečko na prach.
	Filter je plný prachu?	Demontujte a vyprázdnite filter.

Vysvětlení symbolů na přístroji

	<p>Varování! Při nedodržení možné nebezpečí ohrožení života, nebezpečí zranění nebo poškození nástroje!</p>
	<p>Před uvedením do provozu si přečtěte a dodržujte návod k obsluze a bezpečnostní pokyny!</p>
	<p>Třída ochrany II: Tento mokrý/suchý vysavač disponuje dvojitou izolací a nemusí se připojovat k uzemněné zásuvce.</p>

Obsah:	Strana:
1. Úvod	72
2. Popis přístroje (obr. 1-3)	72
3. Rozsah dodávky	72
4. Použití v souladu s určením	72
5. Bezpečnostní pokyny	73
6. Technické údaje	73
7. Montáž	73
8. Obsluha	74
9. Čištění a údržba	74
10. Skladování	75
11. Elektrické připojení	75
12. Likvidace a recyklace	75
13. Odstraňování poruch	76

1. Úvod

Výrobce: scheppach

Fabrikation von Holzbearbeitungsmaschinen GmbH
Günzburger Straße 69
D-89335 Ichenhausen

Vážený zákazníku,

přejeme vám mnoho radosti a úspěchu při práci s novým přístrojem.

Upozornění:

Výrobce tohoto zařízení neručí podle platného zákona o odpovědnosti za vady výrobku za škody, které vzniknou na tomto zařízení nebo jeho prostřednictvím v případě:

- neodborné manipulace,
- nedodržování návodu k obsluze,
- oprav prostřednictvím třetích osob, neautorizovaných odborníků,
- montáže a výměny neoriginálních náhradních dílů,
- použití, které není v souladu s určením,
- Výpadků elektrického zařízení v případě nedodržení elektrických předpisů a ustanovení 0100, DIN 57113 / VDE0113.

Mějte na paměti:

Před montáží a zprovozněním si přečtěte celý text návodu k obsluze.

Tento návod k obsluze vám má usnadnit seznámení s elektrickým nástrojem a jeho používání v souladu s určením.

Návod k obsluze obsahuje důležité pokyny, jak s elektrickým nástrojem pracovat bezpečně, odborně a ekonomicky, abyste se vyhnuli rizikům, ušetřili náklady za opravy, omezili dobu nečinnosti a zvýšili spolehlivost a životnost elektrického nástroje.

Kromě bezpečnostních ustanovení tohoto návodu k obsluze musíte bezpodmínečně dodržovat předpisy své země, které platí pro provoz elektrického nástroje. Uchovávejte návod k obsluze u elektrického nástroje v plastovém obalu, který jej bude chránit před znečištěním a vlhkostí. Před započetím práce si jej musí každý pracovník obsluhy přečíst a pečlivě jej dodržovat. S elektrickým nástrojem smějí pracovat jen osoby, které jsou poučeny o jeho použití a informovány o nebezpečí, která jsou s ním spojena. Dodržujte minimální požadovaný věk obsluhy.

Kromě bezpečnostních pokynů, které jsou obsaženy v tomto návodu k obsluze, a zvláštních předpisů vaší země, je při provozu konstrukčně stejných strojů zapotřebí dodržovat všeobecně uznávaná technická pravidla.

Nepřebíráme žádnou záruku za nehody nebo škody způsobené nedodržováním tohoto návodu a bezpečnostních pokynů.

2. Popis přístroje (obr. 1-3)

1. Rukojeť
2. Hlava stroje
3. Přípojné vedení
4. Zajišťovací hák
5. Upevnění válečků (4x)
6. Nádoba
7. Přípojka odsávací hadice
8. Spínač / vypínač
9. Horní držák kabelu
10. Přípojka funkce vyfouknutí
11. Koš filtru s bezpečnostním plovoucím ventilem
12. Odsávací hadice
13. Pěnový filtr
14. Sáček papírového filtru
15. Nástavec pro vysávání podlahy
16. Štěrbinový nástavec
17. Plastová prodlužovací trubka (3x)

3. Rozsah dodávky

- Otevřete balení a opatrně vyjměte přístroj.
- Odstraňte materiál obalu a obalové a přepravní pojistky (pokud je jimi výrobek opatřen).
- Zkontrolujte, zda je rozsah dodávky úplný.
- Zkontrolujte přístroj a díly příslušenství, zda se při přepravě nepoškodily.
- Uchovejte obal dle možností až do uplynutí záruční doby.

POZOR

Zařízení a obalové materiály nejsou hračka! S plastovými sáčky, fóliemi a drobným díly si nesmějí hrát děti! Hrozí nebezpečí spolknutí těchto věcí a udušení!

- 1x vysavač pro mokré/suché vysávání
- 1x odsávací hadice
- 1x pěnový filtr
- 1x sáček papírového filtru
- 4x řídicí kolečka
- 1x nástavec pro vysávání podlahy
- 1x štěrbinový nástavec
- 3x plastová prodlužovací trubka
- 1x návod k obsluze

4. Použití v souladu s určením

Vysavač pro mokré/suché vysávání se hodí pro mokré/suché vysávání za použití odpovídajícího filtru. Přístroj není určený k nasávání hořlavých, výbušných nebo zdraví škodlivých látek.

Stroj se smí používat pouze v souladu s jeho určením. Jakékoliv jiné použití je v rozporu s určením. Za škody nebo zranění všeho druhu, které vzniknou na základě použití v rozporu s určením, zodpovídá uživatel/obsluhující osoba a ne výrobce.

Respektujte prosím, že náš přístroj v souladu s určením není konstruován pro komerční, řemeslné a průmyslové použití. Nepřebíráme zodpovědnost v případě, když se přístroj použije v komerčních, řemeslných nebo průmyslových provozech, a při srovnatelných činnostech.

5. Bezpečnostní pokyny

⚠ NEBEZPEČÍ!

Připojte přístroj pouze ke střídavému proudu. Napětí musí souhlasit s typovým štítkem přístroje.

- Nikdy nesahejte mokřýma rukama na síťovou zástrčku a zásuvku.
- Nevytahujte síťovou zástrčku ze zásuvky za přípojně vedení.
- Zkontrolujte před každým provozem přípojně vedení se síťovou zástrčkou, zda není poškozené. Poškozené přípojně vedení nechte neprodleně vyměnit autorizovaným zákaznickým servisem / odborným elektrikářem, aby se zabránilo ohrožení.
- K zabránění nehodám způsobeným elektrickým proudem doporučujeme používat zásuvky s předřazeným proudovým chráničem (max. 30 mA jmenovitá vybavovací intenzita proudu).
- Před péčí a údržbou přístroj vypněte a vytáhněte síťovou zástrčku.
- Opravy a práce na elektrických součástech smí provádět pouze autorizovaný zákaznický servis.

⚠ VÝSTRAHA!

- Tento přístroj není určený k tomu, aby jej používaly osoby s omezenými fyzickými, smyslovými nebo mentálními schopnostmi nebo s nedostatkem zkušeností anebo znalostí, ledaže by s ním zacházely pod dohledem osoby odpovědné za jejich bezpečnost nebo by od takové osoby obdržely instrukce, jak přístroj používat.
- Děti smějí přístroj používat pouze tehdy, když jsou starší 8 let a když jsou pro svoji bezpečnost pod dohledem odpovědné osoby nebo od ní obdržely instrukce, jak přístroj používat, a porozuměly z toho vyplývajícím nebezpečím.
- Děti si nesmějí s přístrojem hrát.
- Dohlížejte na děti, aby se zajistilo, že si s přístrojem nebudou hrát.
- Čištění a uživatelskou údržbu nesmějí provádět děti bez dozoru.
- Držte obalové fólie mimo dosah dětí, hrozí nebezpečí udušení!
- Vypněte přístroj po každém použití a před každým čištěním/údržbou.
- Nebezpečí požáru. Nevysávejte žádné hořící nebo doutnající předměty.
- Provoz v oblastech ohrožených výbuchem je zakázáno.
- Při tvorbě pěny nebo úniku kapalin přístroj ihned vypněte nebo vytáhněte síťovou zástrčku!

- Nepoužívejte abrazivní prostředky, sklo ani univerzální čističe! Nikdy přístroj neponořujte do vody.

Určité látky mohou zvířením sacím vzduchem vytvořit výbušné výpary nebo směsi! Nikdy nenasávejte následující látky:

- Výbušné nebo hořlavé plyny, kapaliny a prach (reaktivní prach)
- Reaktivní kovový prach (např. hliník, hořčík, zinek) ve spojení se silně alkalickými a kyselými čisticími prostředky
- Neředěné silné kyseliny a louhy
- Organická rozpouštědla (např. benzín, ředidla barev, aceton, topný olej).

Navíc mohou tyto látky narušovat materiály použité na přístroji.

⚠ VÝSTRAHA!

Tento elektrický nástroj vytváří během provozu elektromagnetické pole. Toto pole může za určitých podmínek ovlivňovat aktivní nebo pasivní zdravotní implantáty. Pro snížení rizika vážných nebo smrtelných úrazů doporučujeme osobám se zdravotními implantáty, aby se před obsluhou tohoto elektrického nástroje obrátily na svého lékaře nebo na výrobce zdravotního implantátu.

6. Technické údaje

Síťové napětí	220-240V~ 50/60Hz
Výkon	1200W
Kapacita zásobníku na vodu	16 l
Odsávací výkon	20 kPA
Stupeň krytí	IP24
Třída ochrany	II

7. Montáž

Pozor! Před použitím zajistěte, aby byl přístroj správně a kompletně namontován.

Vybalení (obr. 1+2+3)

1 Odblokujte zajišťovací háky (4) a odstraňte hlavu stroje (2). Příslušenství se nachází v nádobě (6). Jen plastová prodlužovací trubka (3x) se nachází mimo nádobu (6) v obalu. Odstraňte veškeré příslušenství z nádoby (6).

Montáž řídicích koleček (obr. 4)

1 Zatlačte čtyři řídicí kolečka (5) do otvorů uchycení kol.

Montáž hlavy stroje (2) (obr. 5)

1 Nasadíte hlavu stroje (2) na nádobu (6). Zajistěte hlavu stroje (2) zajišťovacími háky (4). Při montáži hlavy stroje (2) dbejte na to, aby zajišťovací háky (4) správně zaskočily.

Montáž pěnového filtru (13) (obr. 6)

Přístroj nikdy nepoužívejte bez filtru! Vždy zajistěte, aby byly filtry správně namontovány

Namontujte pěnový filtr (13): Pro mokré sání nasuňte společně dodaný pěnový filtr (13) na koš filtru s bezpečnostním plovoucím ventilem (11).

Montáž sáčku papírového filtru (14) (obr. 7)

K nasávání jemných, suchých nečistot se doporučuje, dodatečně použít sáček papírového filtru (14). Sáček papírového filtru (14) nasuňte na sací otvor nádoby (6). Sáček papírového filtru (14) je vhodný pouze k suchému sání. Sáček papírového filtru (14) ulehčuje likvidaci vysátého prachu.

Namontujte odsávací hadici (obr. 8 + 9)

Napojte odsávací hadici (12) na odpovídající přípojku, dle požadované aplikace, na mokrý a suchý vysavač.

Vysávání:

Odsávací hadici (12) napojte na přípojku odsávací hadice (7). K tomu vsuňte konec odsávací hadice (12) do přípojky odsávací hadice (7). Dbejte, aby vsuvka na konci odsávací hadice (12) zaklapla do vybraní na přípojce odsávací hadice (7). V koncové poloze otočte odsávací hadici (12) ve směru hodinových ručiček.

Foukání:

Napojte odsávací hadici (12) na přípojku s funkcí vyfoukání (10). Dbejte, aby vsuvka na konci odsávací hadice (12) zaklapla do vybraní na přípojce s funkcí vyfoukání (10). V koncové poloze otočte odsávací hadici (12) ve směru hodinových ručiček.

Namontujte plastovou prodlužovací trubku (17), odsávací hadici (12) a trysky (15+16) (obr. 10)

Spojte plastovou prodlužovací trubku (17). Propojte spojenou plastovou prodlužovací trubku se zahnutým koncem odsávací hadice (12). Namontujte nástavec pro vysávání podlahy (15) nebo štěrbinový nástavec (16) na opačný konec plastové prodlužovací trubky.

8. Obsluha

Varování! Vypněte přístroj, pokud při mokřém vysávání vystupuje s odváděným vzduchem kapalina nebo pěna.

Zapnutí/vypnutí (obr. 1)

Stiskněte za-/vypínač (8):

- Poloha spínače 0: Vyp
- Poloha spínače I: Zap

Suché vysávání

Použijte sáček papírového filtru (14) pro suché vysávání.

Mokrě vysávání

Pro mokré vysávání použijte pěnový filtr (13). Zajistěte, aby byl pěnový filtr (13) správně namontován.

Je-li nádoba (6) plná, zavře bezpečnostní plovoucí ventil (11) sací otvor a přeruší se proces sání.

⚠ POZOR!

Přístroj se nehodí k vysávání hořlavých kapalin. Pro mokré vysávání použijte pouze společně dodaný pěnový filtr (14).

Pro odstranění kapaliny odeberte hlavu stroje (2) otevřením zajišťovacích háků (4) z nádoby (6). Vylijte kapalně zbytky.

9. Čištění a údržba

⚠ **VÝSTRAHA!** Před každým nastavením, údržbou nebo opravou vytáhněte síťovou zástrčku!

Čištění

Doporučujeme vyčistit přístroj po každém použití. Nestříkejte na přístroj vodou a nečistěte jej pod tekoucí vodou. To může vést k úderům elektrickým proudem a poškodit přístroj.

V nádobě (6) zůstává zbytek kapaliny. Pro odstranění zbytkové kapaliny odeberte hlavu stroje (2) otevřením zajišťovacích háků (4) z nádoby (6). Vylijte kapalně zbytky. Vyčistěte nádobu lehce vlhkým hadříkem.

- Nahradte plný sáček papírového filtru
- Přístroj vždy udržujte v čistotě. Nepoužívejte čisticí prostředky nebo rozpouštědla.
- Ventilační štěrbinu vždy udržujte čisté a bez prachu.
- Přístroj vyčistěte jen měkkým kartáčkem nebo lehce vlhkým hadříkem.
- Vyčistěte pěnový filtr (13) s trochou mazacího mýdla pod tekoucí vodou a nechte jej na vzduchu vyschnout.

Údržba

Přístroj nevyžaduje údržbu

Servisní informace

Je nutno pamatovat, že v případě tohoto výrobku následující díly podléhají opotřebení, které je dáno používáním nebo se tak děje přirozeně, příp. že na následující díly je pohlíženo jako na spotřební materiál.

Díly podléhající opotřebením: Pěnový filtr, sáček papírového filtru

* není nutně zahrnuto v obsahu dodávky!

10. Skladování

Uložte přístroj a jeho příslušenství na tmavém, suchém místě, chráněném před mrazem a nedostupném pro děti. Optimální skladovací teplota se pohybuje mezi 5 a 30°C.

Elektrický přístroj uchovávejte v originálním obalu. Elektrický přístroj zakryjte, aby byl chráněn před prachem nebo vlhkem.

Návod k obsluze uložte u přístroje.

Uložení (obr. 1 + 11)

- Naviňte přípojné vedení (3) okolo hlavy stroje (2) a uložte je do horního držáku kabelu (9).
- Zbylé příslušenství můžete ukládat do nádoby (6).

11. Elektrické připojení

Instalovaný elektromotor je připojen v provozuschopném stavu. Připojka musí odpovídat příslušným předpisům VDE a DIN. Těmto předpisům musí odpovídat síťová přípojka zákazníka i použité prodlužovací kabely.

Vadný elektrický přívodní kabel

U elektrických přívodních kabelů často dochází k poškození izolace.

Jeho příčinami mohou být:

- Smáčknutá místa, je-li přívodní kabel veden oknem nebo šterbinou ve dveřích.
- Prohnutí kvůli nevhodnému upevnění nebo vedení přívodního kabelu.
- Zlomení kvůli přejíždění přes přívodní kabel.
- Poškození izolace kvůli vytržení z elektrické zásuvky ve stěně.
- Praskliny v důsledku stárnutí izolace.

Tyto vadné elektrické přívodní kabely nesmí být používány a kvůli poškození izolace jsou životu nebezpečné. Pravidelně kontrolujte, zda elektrické přívodní kabely nejsou poškozeny. Dávejte pozor, aby nebyl přívodní kabel při kontrole připojen do elektrické sítě.

Elektrické přívodní kabely musí odpovídat příslušným předpisům VDE a DIN. Používejte pouze přívodní kabely s označením H05VV-F.

Uvedení typového označení na přívodním kabelu je povinné.

Motor na střídavý proud

- Napětí v síti musí činit 230 V~.
- Prodlužovací kabely do délky 25 m mít průměr 1,5 milimetru čtverečního.

Připojení a opravy elektrického vybavení mohou provádět pouze odborní elektrikáři.

12. Likvidace a recyklace

Přístroj je v obalu, aby se zabránilo škodám způsobeným přepravou. Tento obal je surovina a lze ho tudíž recyklovat nebo vrátit do oběhu surovin. Zařízení a jeho příslušenství se skládají z různých materiálů, jako např. kov a plasty. Vadné součásti zlikvidujte jako speciální odpad. Zeptejte se ve specializovaném obchodě nebo na správě obce!

Odpadní zařízení nesmějí být likvidována spolu s domácím odpadem!





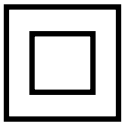
Tento symbol upozorňuje, že tento výrobek nesmí být podle směrnice o odpadních elektrických a elektronických zařízeních (2012/19/EU)

a vnitrostátních zákonů likvidován spolu s domácím odpadem. Tento výrobek musí být odevzdán na sběrné místě určeném k tomuto účelu. To lze provést například vrácením při nákupu podobného výrobku nebo odevzdáním v autorizovaném sběrném středisku pro recyklaci odpadních elektrických a elektronických zařízení. Nesprávné zacházení s odpadními zařízeními může mít vzhledem k potenciálně nebezpečným látkám, které jsou v odpadních elektrických a elektronických zařízeních často obsažené, negativní dopad na životní prostředí a lidské zdraví. Správnou likvidací tohoto výrobku přispíváte také k efektivnímu využívání přírodních zdrojů. Informace o sběrných střediscích pro odpadní zařízení můžete získat u svého magistrátu, veřejnoprávní instituce pro nakládání s odpady, autorizovaného orgánu pro likvidaci odpadních elektrických a elektronických zařízení nebo služby svozu odpadu.

13. Odstraňování poruch

Porucha	Možná příčina	Řešení
Motor neběží	Zkontrolujte, je zasunutá zástrčka?	Síťovou zástrčku znovu zasuňte do zásuvky.
	Zkontrolujte, je v zásuvce proud?	Zavolejte elektrikáře.
	Zkontrolujte, je zapnutý spínač/vypínač vysavače?	Zapněte spínač/vypínač.
Snížený odsávací výkon	Zablokovaný kartáč?	Pro odstranění zablokování vysavač vypněte.
	Není sáček na prach plný prachu?	Sáček na prach vyjměte a vyprázdněte.
	Není filtr plný prachu?	Vyjměte a vyprázdněte filtr.

A készüléken található szimbólumok magyarázata

	<p>Figyelmeztetés! Be nem tartása esetén életveszély, sérülésveszély vagy a szerszám károsodásának veszélye fordulhat elő!</p>
	<p>Üzembe helyezés előtt olvassa el és vegye figyelembe a kezelési útmutatót és a biztonsági utasításokat!</p>
	<p>II. védelmi osztály: Ez a nedves/száraz porszívó kettős szigeteléssel van ellátva, ezért azt nem kell földelt hálózati csatlakozóaljzatra csatlakoztatni.</p>

Tartalomjegyzék:	Oldal:
1. Bevezetés.....	79
2. A készülék leírása (1-3. ábra).....	79
3. Szállított elemek.....	79
4. Rendeltetésszerű használat.....	79
5. Biztonsági utasítások.....	80
6. Műszaki adatok.....	80
7. Összeszerelés.....	81
8. Kezelés.....	81
9. Tisztítás és karbantartás.....	81
10. Tárolás.....	82
11. Elektromos csatlakoztatás.....	82
12. Ártalmatlanítás és újrahasznosítás.....	82
13. Hibaelhárítás.....	83

1. Bevezetés

Gyártó: scheppach

Fabrikation von Holzbearbeitungsmaschinen GmbH
Günzburger Straße 69
D-89335 Ichenhausen

Kedves ügyfelünk!

Sok örömet és sikert kívánunk új készüléke használatához.

Megjegyzés:

E gép gyártója a hatályos termékfelelősségi törvény szerint nem felelős a gépen esett vagy a gép által okozott károkért a következő esetekben:

- szakszerűtlen kezelés,
- a kezelési útmutató be nem tartása,
- harmadik fél által végzett illetéktelen javítás,
- nem eredeti pótalkatrészek beépítése és cseréje,
- nem rendeltetésszerű használat,
- Ha figyelmen kívül hagyja az elektromos berendezésekre vonatkozó előírásokat, valamint a VDE 0100, a DIN 57113 / VDE0113 előírásait, akkor az elektromos berendezés működésképtelenné válhat.

Vegye figyelembe a következőket:

A szerelés és üzembe helyezés előtt olvassa el a kezelési útmutató teljes szövegét.

Kezelési útmutatónkból megismerheti elektromos szerszámát, és elsajátíthatja a rendeltetésszerű használatához szükséges ismereteket.

A kezelési útmutató fontos információkat tartalmaz arról, hogyan dolgozhat az elektromos szerszámmal biztonságosan, szakszerűen és gazdaságosan, hogyan kerülheti el a veszélyeket, csökkentheti a javítási költségeket és az időkieséseket, és növelheti a gép megbízhatóságát és élettartamát.

A jelen kezelési útmutató biztonsági rendelkezéseinek túlfeltétlenül tartsa be az országában az elektromos szerszám üzemeltetésével kapcsolatosan érvényes előírásokat is.

A szennyeződés és nedvesség ellen műanyag tokba csomagolt kezelési útmutatót az elektromos szerszám közelében tárolja. Munkába állás előtt minden kezelő olvassa el, és gondosan tartsa be előírásait. Az elektromos szerszámon csak olyan személyek dolgozhatnak, akiket betanítottak az elektromos szerszám használatára, és megismertettek az előforduló veszélyforrásokkal. Tartsa be a kezelők minimális életkorára vonatkozó rendelkezést.

A jelen kezelési útmutató biztonsági rendelkezéseinek és országában a készülék üzemeltetésére vonatkozó előírásokon túlfeltétlenül tartsa be az azonos kialakítású gépek üzemeltetésére vonatkozó általánosan elismert műszaki szabályokat is.

Nem vállalunk felelősséget az olyan balesetekért vagy károkért, amelyek azért keletkeznek, mert nem vették figyelembe a jelen útmutatót és a biztonsági utasításokat.

2. A készülék leírása (1-3. ábra)

1. Markolat
2. Gépfaj
3. Csatlakozó vezeték
4. Reteszelő kampó
5. Görgőtartó (4 db)
6. Tartály
7. Szívócső-csatlakozó
8. Be-/kikapcsoló
9. Felső kábeltartó
10. Fúvó funkció csatlakozója
11. Szűrőkosár biztonsági úszószeleppel
12. Elszívó tömlő
13. Habszivacs szűrő
14. Papír szűrőzsák
15. Padlófúvóka
16. Réstisztító fej
17. Műanyag hosszabbító csőtoldal (3 db)

3. Szállított elemek

- Nyissa ki a csomagolást, és óvatosan vegye ki a készüléket.
- Távolítsa el a csomagolóanyagot, valamint a csomagolási/szállítási biztosítékokat (ha vannak).
- Ellenőrizze, hogy hiánytalan-e a szállítmány.
- Ellenőrizze a készülék és a tartozékok szállításból eredő sérüléseit.
- Lehetőség szerint a jótállási idő leteltéig őrizze meg a csomagolást.

FIGYELEM

A készülék és a csomagolóanyag nem játékszer! Ne engedje, hogy a gyermekek a műanyag zacskókkal, fóliákkal és apró részekkel játszanak! Lenyelés és fulladás veszélye áll fenn!

- 1 db Nedves/száraz porszívó
- 1 db Szívócső
- 1 db Habszivacs szűrő
- 1 db Papír szűrőzsák
- 4 db Vezetőgörgő
- 1 db Padlófúvóka
- 1 db Réstisztító fej
- 3 db Műanyag hosszabbító csőtoldal
- 1x Kezelési útmutató

4. Rendeltetésszerű használat

A nedves-száraz porszívó megfelelő szűrő használatával nedves és száraz porszívózásra alkalmas. A készülék nem alkalmas gyúlékony, robbanásveszélyes vagy veszélyes anyagok felszívására.

A gépet csak rendeltetészerűen szabad használni. Minden ettől eltérő használat nem rendeltetészerűnek minősül. Az ebből fakadó minden kárért és sérülésért nem a gyártó, hanem a felhasználó/kezelő viseli a felelősséget.

Kérjük, vegye figyelembe, hogy készülékeinket rendeltetésük szerint nem kisipari, kéziipari vagy ipari használatra tervezték. A készülékekre semmilyen garanciát nem vállalunk, ha kisipari, kéziipari vagy ipari, valamint ezekkel egyenértékű tevékenységekhez használja.

5. Biztonsági utasítások

⚠ VESZÉLY!

A készüléket csak váltóáramra csatlakoztassa. A feszültségnek meg kell egyeznie a készülék típusátbláján látható feszültséggel.

- A hálózati csatlakozót és a csatlakozóaljzatot soha ne fogja meg vizes kézzel.
- A hálózati csatlakozót ne a csatlakozó vezetéknel fogva húzza ki a csatlakozóaljzataból.
- Minden használat előtt ellenőrizze, hogy nincs-e sérülés a csatlakozó vezetéknel és a hálózati csatlakozón. A veszélyek elkerülése érdekében a sérült csatlakozó vezetéknel azonnal cseréltesse le felhatalmazott ügyfélszolgálattal / elektromos szakemberrel.
- Az elektromos balesetek elkerülése érdekében javasoljuk, hogy a csatlakozóaljzatokat hibaáram-védőkapcsolóval (max. 30 mA névleges kioldóáram) használja.
- Minden tisztítási és karbantartási munka megkezdése előtt kapcsolja ki a készüléket, és húzza ki a hálózati csatlakozót.
- Az elektromos elemeken javítást és egyéb munkát csak felhatalmazott ügyfélszolgálat végezhet.

⚠ FIGYELMEZTETÉS!

- Ez a készülék nem alkalmas arra, hogy korlátozott fizikai, érzékszervi vagy szellemi képességekkel vagy hiányos tapasztalattal és/vagy tudással rendelkező személyek használják, kivéve, ha egy, a biztonságukért felelős személy felügyeli őket, vagy utasításokkal látja el őket a készülék használatára vonatkozóan, és ha megértették a használatból eredő veszélyeket.
- Gyermeknek csak akkor használhatják a készüléket, ha 8 évesnél idősebbek, és ha egy, a biztonságukért felelős személy felügyeli őket, vagy utasításokkal látja el őket a készülék használatára vonatkozóan, és ha megértették a használatból eredő veszélyeket.
- Gyermeknek nem játszhatnak a készülékkel.
- A gyermekeket folyamatosan felügyelni kell, hogy ne játszassanak a készülékkel.
- A tisztítást és a felhasználói karbantartást gyermekek nem végezhetik el, ha közben nem felügyelik őket.

- A csomagolófóliát tartsa távol gyermekektől, mert fulladásveszélyt okozhat!
- Minden használat után és minden tisztítás/karbantartás előtt kapcsolja ki a készüléket.
- Égésveszély. Ne szívjon fel a készülékkel égő vagy izzó tárgyakat.
- Robbanásveszélyes területen üzemeltetni tilos.
- Ha habképződést vagy folyadékszivárgást tapasztal, azonnal kapcsolja ki a készüléket, vagy húzza ki a hálózati csatlakozót!
- Ne használjon súrolószert, üveget vagy univerzális tisztítószert! Soha ne merítse vízbe a készüléket.

A szívó levegővel történő örvénylés miatt egyes anyagok robbanásveszélyes gőzöket vagy keverékeket képezhetnek! Soha ne használja a készüléket az alábbi anyagok felszívására:

- Robbanásveszélyes vagy éghető gázok, folyadékok és porok (reaktív porok)
- Reaktív fémporok (például alumínium, magnézium, cink) erősen lúgos és savas tisztítószerekkel vegyületet képezve
- Hígítás nélküli erős savak és lúgok
- Szerves oldószerek (például benzin, festékhígító, acetón, fűtőolaj).

Ezenkívül ezek az anyagok kikezdhetik a készülék anyagát.

⚠ FIGYELMEZTETÉS!

Ez az elektromos szerszám üzem közben elektromágneses mezőt hoz létre. Ez a mező bizonyos körülmények között negatív hatással lehet az aktív vagy passzív orvosi implantátumokra. A komoly és súlyos sérülések kockázatának elkerülése érdekében javasoljuk, hogy az orvosi implantátummal rendelkező személyek az elektromos szerszám használata előtt keressék fel orvosukat és implantátumuk gyártóját.

6. Műszaki adatok

Hálózati feszültség	220-240 V~ 50/60 Hz
Teljesítmény	1200 W
A víztartály kapacitása	16 l
Shívóteljesítmény	20 kPa
Védelmi fokozat	IP24
Védelmi osztály	II

7. Összeszerelés

Figyelem! Használat előtt győződjön meg róla, hogy a készülék megfelelően és teljesen össze van szerelve.

Kicsomagolás (1+2+3. ábra)

1 Reteszelje ki a reteszelő kampót (4), majd távolítsa el a gépfejet (2). A tartozékok a tartályban (6) találhatóak. Csak a műanyag hosszabbító csőtoldatok (3 db) találhatóak a tartályon (6) kívül a csomagolásban. Vegyen ki minden tartozékot a tartályból (6).

A vezetőgörgők felszerelése (4. ábra)

1 Nyomja a négy vezetőgörgőt (5) a keréktartón található lyukakba.

A gépfej (2) felszerelése (5. ábra)

1 Helyezze a gépfejet (2) a tartályra (6). A reteszelő kampókkal (4) biztosítsa a gépfejet (2). A gépfej felszerelésekor (2) ügyeljen rá, hogy a reteszelő kampók (4) megfelelően bereteselődjenek.

A habszivacs szűrő (13) felszerelése (6. ábra)

Soha ne használja a készüléket szűrő nélkül! Minden esetben győződjön meg róla, hogy a szűrők megfelelően vannak-e beszerelve.

A habszivacs szűrő (13) felszerelése: Nedves porszívózáshoz tolja a szállítási terjedelem részét képező habszivacs szűrőt (13) a biztonsági úszószelepes szűrőkosár fölé (11).

A papír szűrőzsák felszerelése (15) (7. ábra)

A finom, száraz por felszívásához javasoljuk egy további papír szűrőzsák (14) használatát. A papír szűrőzsákot (14) tolja a tartályban (6) található szívónyílás fölé. A papír szűrőzsák (14) kizárólag száraz porszívózásra alkalmas! A papír szűrőzsák (14) megkönnyíti a felszívott por ártalmatlanítását.

A szívócső felszerelése (8 + 9. ábra)

Csatlakoztassa a szívócsövet (12) a kívánt alkalmazásnak megfelelő csatlakozóra a nedves és száraz porszívón.

Porszívózás:

Csatlakoztassa a szívócsövet (12) a szívócső csatlakozójára (7). Ehhez tolja a szívócső (12) végét a szívócső csatlakozójába (7). Ügyeljen arra, hogy a szívócső (12) végén lévő csatlakozóbetét bepattanjon a szívócső csatlakozójának (7) hornyába. Véghelyzetben fordítsa el a szívócsövet (12) az óramutató járásával megegyező irányba.

Fúvó funkció:

Csatlakoztassa a szívócsövet (12) a fúvó funkció csatlakozójára (10). Ügyeljen arra, hogy a szívócső (12) végén lévő csatlakozóbetét bepattanjon a fúvó funkció csatlakozójának (10) hornyába. Véghelyzetben fordítsa el a szívócsövet (12) az óramutató járásával megegyező irányba.

A műanyag hosszabbító csőtoldatok (17), a szívócső (12) és a fúvókák (15 + 16) felszerelése (10. ábra)

Dugja egymásba a műanyag hosszabbító csőtoldatokat (17).

Kösse össze az egymásba csatlakoztatott műanyag hosszabbító csőtoldatot a szívócső (12) hajlított csővégével.

Szerelje fel a padló porszívó fejet (15) vagy a réstisztító fejet (16) az egymásba csatlakoztatott műanyag hosszabbító csőtoldat másik végére.

8. Kezelés

Figyelmeztetés! Kapcsolja ki a készüléket, ha nedves porszívózás esetén a távozó levegővel együtt folyadék vagy hab távozik.

Be-/kikapcsolás (1. ábra)

Nyomja meg a be-/ki kapcsolót (8):

- 0 kapcsolóállás: Ki
- I kapcsolóállás: Be

Száraz porszívózás

Száraz porszívózáshoz használja a papír szűrőzsákot (14).

Nedves porszívózás

Nedves porszívózáshoz használja a habszivacs szűrőt (13). Győződjön meg róla, hogy a habszivacs szűrő (13) a helyén van-e.

Ha a nemesacél tartály (6) tele van, a biztonsági úszószelep (11) elzárja a szívónyílást, és a szívás folyamata megszakad.

⚠ FIGYELEM!

A készülék nem alkalmas tűzveszélyes folyadékok felszívására. Nedves porszívózáshoz használja a szállítási terjedelem részét képező habszivacs szűrőt (13). A folyadék eltávolításához vegye le a gépfejet (2) a reteszelő kampó (4) kinyitásával a tartályról (6). A visszamaradt folyadékot öntse ki!

9. Tisztítás és karbantartás

⚠ FIGYELMEZTETÉS! Minden beállítás, karbantartás vagy javítás előtt húzza ki a hálózati csatlakozódugót!

Tisztítás

Javasoljuk, hogy a készüléket minden használat után tisztítsa meg. Ne permetezze le vízzel a készüléket, és ne tisztítsa meg folyó víz alatt! Ez áramütéshez és sérülésekhez vezethet a készüléken.

A tartályban (6) folyadék marad vissza. A visszamaradt folyadék eltávolításához vegye le a gépfejet (2) a reteszelő kampó (4) kinyitásával a tartályról (6). A visszamaradt folyadékot öntse ki! Enyhén benedvesített kendővel tisztítsa meg a tartályt.

- Ha a papír szűrőzsák megtelt, cserélje ki azt.
- Mindig tartsa tisztán a készüléket. Ne használjon tisztító- és oldószereket.
- A szellőzőréseket mindig száraz, tiszta, valamint portól mentes állapotban kell tartani.
- A készüléket csak puha kefével vagy egy enyhén benedvesített kendővel tisztítsa meg.
- Kenőszappannal tisztítsa meg a hibaszivacs szűrőt (13) folyó víz alatt, majd hagyja a levegőn megszáradni.

Karbantartás

A készülék nem igényel karbantartást

Szervizinformációk

Vegye figyelembe, hogy ennél a terméknél a következő alkatrészek használati vagy természetes kopásnak kitett elemek, illetve a következő alkatrészekre használati anyagokként van szükség.

Kopó alkatrészek: Habszivacs szűrő, papír szűrőzsák
* nem szerepel kötelezően a szállított elemek között!

10. Tárolás

A készüléket és tartozékait sötét, száraz és fagymentes helyen, gyermektől elzárva tárolja. Az optimális tárolási hőmérséklet 5 °C és 30 °C között van. Az elektromos szerszámot az eredeti csomagolásában tárolja.

Letakarással védje az elektromos szerszámot a portól és a nedvességtől.

Tartsa a használati utasítást az elektromos szerszámon.

Megőrzés (1 + 11. ábra)

- Tekerje a csatlakozó vezetékét (3) a gépfej (2) köré, és helyezze a felső kábeltartóba (9).
- A további tartozékokat a tartályban (6) tárolhatja.

11. Elektromos csatlakoztatás

A telepített villanymotor üzemkész állapotban van csatlakoztatva. A csatlakoztatás megfelel a vonatkozó VDE és DIN előírásoknak. Az ügyfél által biztosított hálózati csatlakozásnak, valamint az alkalmazott hosszabbító vezetéknek meg kell felelnie ezen előírásoknak.

Sérült elektromos csatlakozóvezetékek

Az elektromos csatlakozóvezetékeken gyakran sérült a szigetelés.

Ennek okai a következők:

- Megnyomódások, ha a csatlakozóvezetékeket ablak- vagy ajtónyílásokon vezeti át.
- Megtörések, amikor szakszerűtlenül vezetik vagy rögzítik a csatlakozóvezetéket.
- Elyníródások, amikor áthajtanak a csatlakozóvezetéken.
- A szigetelés sérülései, amikor a vezeték kirántják a konnektorból.
- Repedések a szigetelés elöregedése miatt.

Az ilyen sérült elektromos csatlakozóvezetékek nem használhatók, és a szigetelés sérülései miatt életveszélyesek.

Rendszeresen ellenőrizze az elektromos csatlakozóvezetékek sérüléseit. Ügyeljen arra, hogy a csatlakozóvezeték az ellenőrzéskor ne legyen az áramhálózatra csatlakoztatva.

Az elektromos csatlakozóvezetékeknek meg kell felelniük a vonatkozó VDE- és DIN-előírásoknak. Csak H05VV-F jelölésű csatlakozóvezetékeket használjon. A csatlakozókábelben kötelező a nyomtatott típusmegnevezés megléte.

Váltóáramú motor

- A hálózati feszültség értéke 230 V váltóáram legyen.
- A legfeljebb 25 m hosszabbító vezeték legalább 1,5 négyzetmilliméter keresztmetszettel rendelkezzenek.

A csatlakoztatásokat és az elektromos szerelvényen végzett javításokat csak villanszerelő hajthatja végre.

12. Ártalmatlanítás és újrahasznosítás

A készülék olyan csomagolásban található, amely megakadályozza a szállítás közben adódó sérüléseket. Ez a csomagolás nyersanyag, így újra felhasználható vagy a nyersanyag-körforgásba visszaforgatható. A készülék és annak tartozékai különböző anyagokból állnak, pl. fémből és műanyagokból. A hibás elemeket juttassa el az újrahasznosító helyekre. Érdeklődjön a szakkereskedésben vagy a helyi önkormányzatnál!

Ne dobja a használt berendezéseket a háztartási hulladékba!



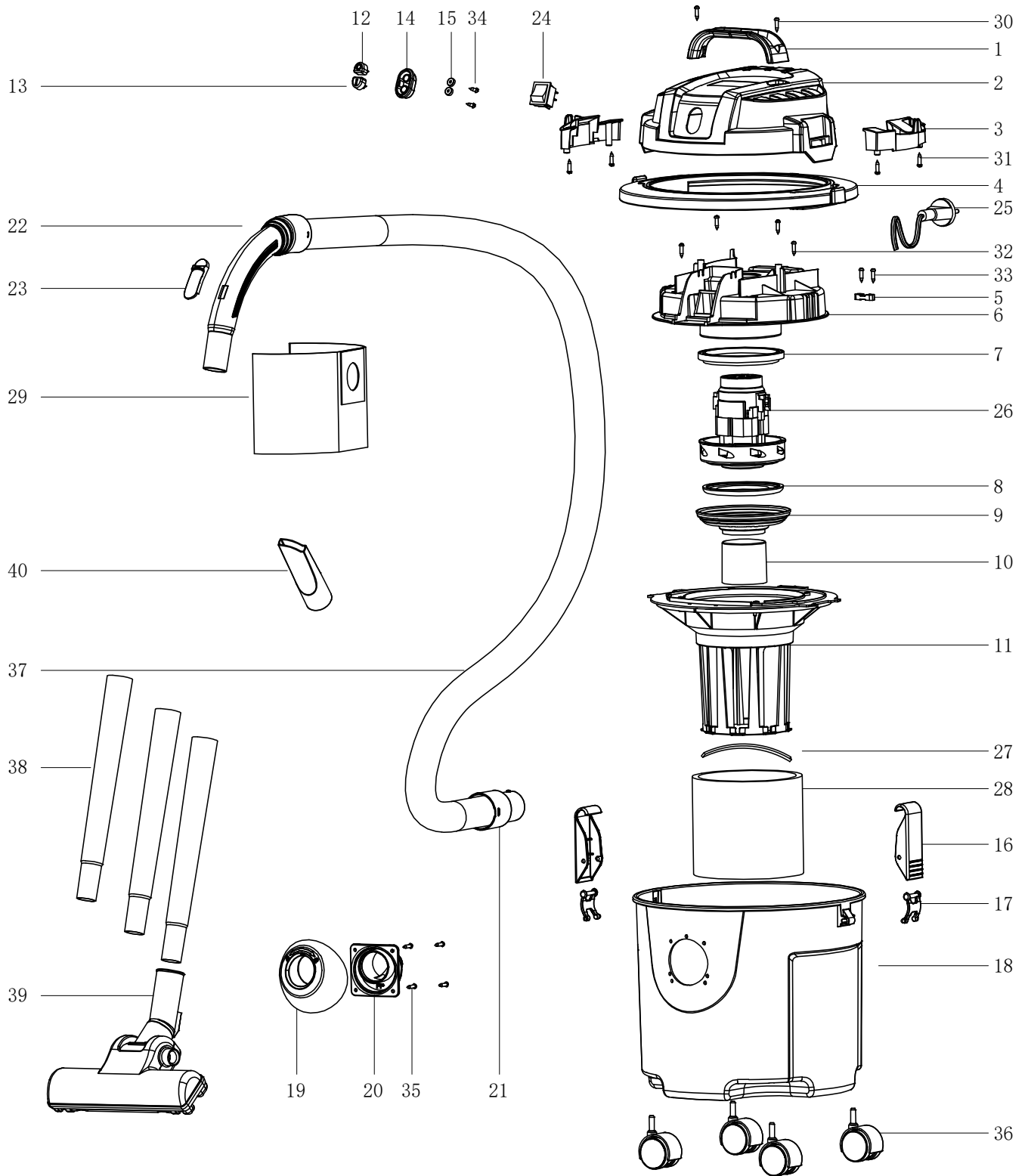
Ez a szimbólum arra hívja fel a figyelmet, hogy a terméket az elektromos és elektronikus berendezések hulladékairól szóló irányelv (2012/19/EU) és a nemzeti törvények értelmében nem szabad a háztartási hulladékba dobni.

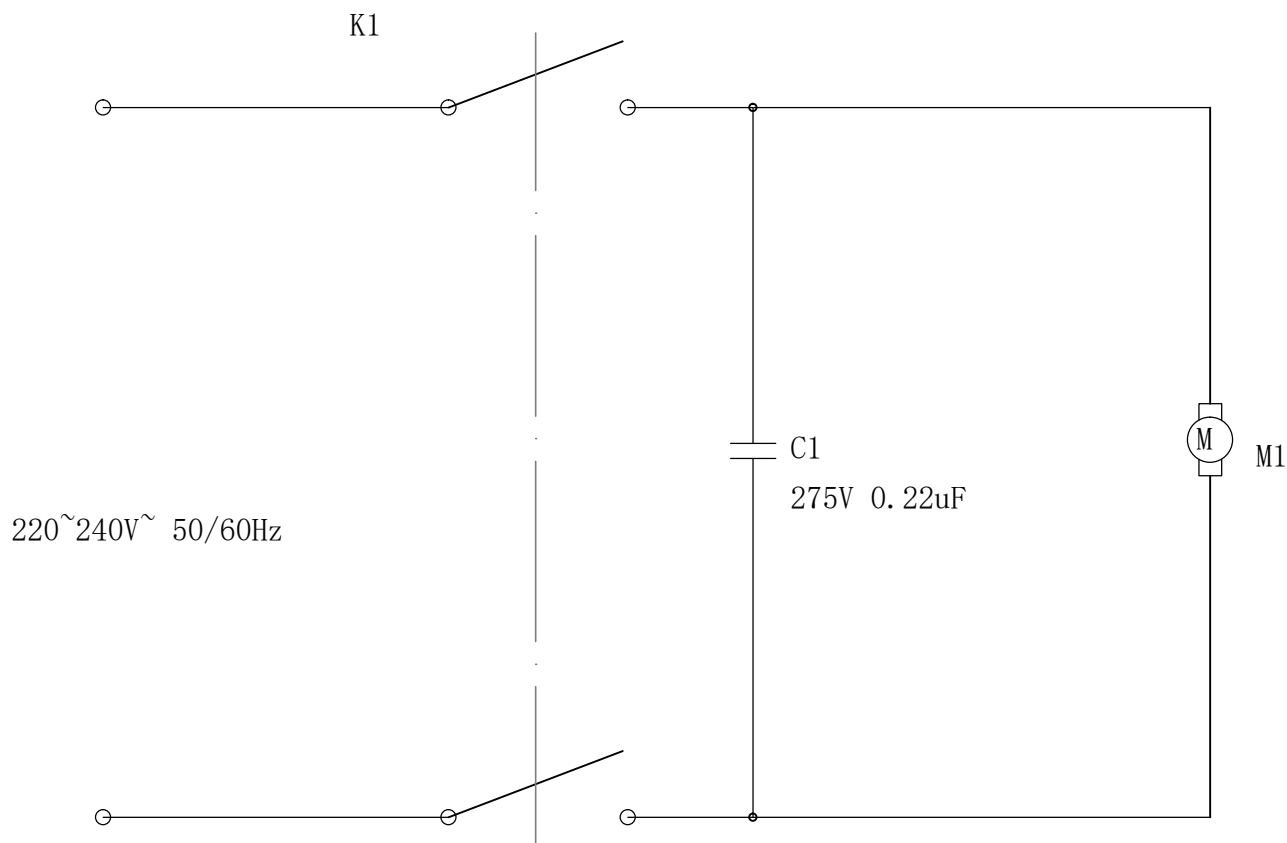
Ezt a terméket egy erre alkalmas gyűjtőhelyen kell leadni. Ez történhet például egy hasonló termék vásárlásakor történő visszaadással vagy az elektromos és elektronikus berendezések hulladékait újrahasznosító hivatalos gyűjtőhelyen történő leadással.

A használt berendezések szakszerűtlen kezelése a használt elektromos és elektronikai berendezésekben gyakran megtalálható potenciálisan veszélyes anyagok miatt negatív hatással lehet a környezetre és az emberek egészségére. Ezen termék szakszerű ártalmatlanításával ráadásul a természeti erőforrások hatékony használatához is hozzájárul. A használt berendezések gyűjtőhelyeivel kapcsolatban a városvezetésnél, a helyi közterület-fenntartónál, az elektromos és elektronikus berendezések hivatalos gyűjtőhelyén vagy a hulladékszállító vállalatnál érdeklődhet.

13. Hibaelhárítás

Üzemzavar	Lehetséges ok	Megoldás
Nem jár a motor	Ellenőrizze, hogy be van-e dugva a hálózati csatlakozódugó.	Ha nincs, dugja be a hálózati csatlakozódugót a csatlakozóaljzatba.
	Ellenőrizze, hogy kap-e áramot a csatlakozóaljzat.	Ha nem, hívjon villanyszerelőt.
	Ellenőrizze, hogy megnyomta-e a porszívó be-/kikapcsoló gombját.	Ha nem, nyomja meg.
Csökkent szívóteljesítmény	Elzáródott a kefe?	Kapcsolja ki a porszívót az elzáródás megszüntetéséhez.
	A porzsák megtelt porral?	Vegye ki a porzsákat, és ürítse ki.
	A szűrő megtelt porral?	Vegye ki a szűrőt, és ürítse ki.





CE - Konformitätserklärung Originalkonformitätserklärung

CE - Declaration of Conformity

CE - Déclaration de conformité



scheppach Fabrikation von Holzbearbeitungsmaschinen GmbH, Günzburger Str. 69, D-89335 Ichenhausen

DE	erklärt folgende Konformität gemäß EU-Richtlinie und Normen für den Artikel	PL	deklaruje, że produkt jest zgodny z następującymi dyrektywami UE i normami
GB	hereby declares the following conformity under the EU Directive and standards for the following article	LT	pareiškia, taip atitiktis pagal ES direktyvos ir standartai šį straipsnį
FR	déclare la conformité suivante selon la directive UE et les normes pour l'article	HU	az EU-irányelv és a vonatkozó szabványok szerinti következő megfeleloségi nyilatkozatot teszi a termékre
IT	dichiara la seguente conformità secondo le direttive e le normative UE per l'articolo	SI	izjavlja sledenco skladnost z EU-direktivo in normami za artikel
ES	declara la conformidad siguiente según la directiva la UE y las normas para el artículo	CZ	prohlašuje následující shodu podle směrnice EU a norem pro výrobek
PT	declara o seguinte conformidade com a Directiva da UE e as normas para o seguinte artigo	SK	prehlasuje nasledujúcu zhodu podľa smernice EU a noriem pre výrobok
DK	erklærer hermed, at følgende produkt er i overensstemmelse med nedenstående EUDirektiver og standarder	HR	ovime izjavljuje da postoji sukladnost prema EU-smjernica i normama za sljedece artikle
NL	verklaart hierbij dat het volgende artikel voldoet aan de daarop betrekking hebbende EG-richtlijnen en normen	RS	potvrđuje sledeću usklađenost prema smernicama EZ i normama za artikal
FI	vakuuttaa täten, että seuraava tuote täyttää ala esitetyt EU-direktiivit ja standardit	LV	apliecina šādu saskaņā ar ES direktīvu atbilstības un standarti šādu rakstu
SE	försäkrar härmed följande överensstämmelse enligt EU-direktiv och standarder för följande artikeln	EE	kinnitab järgmist vastavus vastavalt ELi direktiivi ja standardite järgmist artiklinumbrit

Marke / Brand:

Scheppach

Art.-Bezeichnung / Article name:

NASS-TROCKENSAUGER - NTS16
WET AND DRY VACUUM CLEANER - NTS16
ASPIRATEUR EAU ET POUSSIÈRES - NTS16
5907722901

Art.-Nr. / Art. no.:

2014/29/EU	2004/22/EC	89/686/EC_96/58/EC	2000/14/EC_2005/88/EC
X 2014/35/EU	2014/68/EU	90/396/EC	Annex V
X 2014/30/EU	X 2011/65/EU*		Annex VI Noise: measured L_{WA} = xx dB(A); guaranteed L_{WA} = xx dB(A) P = xx KW; L/Ø = cm Notified Body: Notified Body No.:
2006/42/EC			2010/26/EC
Annex IV Notified Body: Notified Body No.: Certificate No.:			Emission. No:

Standard references:

EN 60335-2-2; EN 60335-1; EN 62233;
EN 55014-1; EN 55014-2; EN 61000-3-2; EN 61000-3-3

Die alleinige Verantwortung für die Ausstellung dieser Konformitätserklärung trägt der Hersteller.

This declaration of conformity is issued under the sole responsibility of the manufacturer.

Le fabricant assume seul la responsabilité d'établir la présente déclaration de conformité.

* Der oben beschriebene Gegenstand der Erklärung erfüllt die Vorschriften der Richtlinie 2011/65/EU des Europäischen Parlaments und des Rates vom 8. Juni 2011 zur Beschränkung der Verwendung bestimmter gefährlicher Stoffe in Elektro- und Elektronikgeräten.

The object of the declaration described above fulfils the regulations of the directive 2011/65/EU of the European Parliament and Council from 8th June 2011, on the restriction of the use of certain hazardous substances in electrical and electronic equipment.

L'appareil décrit ci-dessus dans la déclaration est conforme aux réglementations de la directive 2011/65/EU du Parlement Européen et du Conseil du 8 juin 2011 visant à limiter l'utilisation de substances dangereuses dans la fabrication des appareils électriques et électroniques.

Ichenhausen, den 15.10.2020

Unterschrift / Andreas Pecher / Head of Product Management

First CE: 2020

Subject to change without notice

Documents registrar: Dawid Hudzik

Günzburger Str. 69, D-89335 Ichenhausen

Garantie DE

Offensichtliche Mängel sind innerhalb von 8 Tagen nach Erhalt der Ware anzuzeigen, andernfalls verliert der Käufer sämtliche Ansprüche wegen solcher Mängel. Wir leisten Garantie für unsere Maschinen bei richtiger Behandlung auf die Dauer der gesetzlichen Gewährleistungsfrist ab Übergabe in der Weise, dass wir jedes Maschinenteil, das innerhalb dieser Zeit nachweisbar in Folge Material- oder Fertigungsfehler unbrauchbar werden sollte, kostenlos ersetzen. Für Teile,

die wir nicht selbst herstellen, leisten wir nur insoweit Gewähr, als uns Gewährleistungsansprüche gegen die Vorlieferanten zustehen. Die Kosten für das Einsetzen der neuen Teile trägt der Käufer. Wandlungs- und Minderungsansprüche und sonstige Schadensersatzansprüche sind ausgeschlossen.

Warranty GB

Apparent defects must be notified within 8 days from the receipt of the goods. Otherwise, the buyer's rights of claim due to such defects are invalidated. We guarantee for our machines in case of proper treatment for the time of the statutory warranty period from delivery in such a way that we replace any machine part free of charge which provably becomes unusable due to faulty material

or defects of fabrication within such period of time. With respect to parts not manufactured by us we only warrant insofar as we are entitled to warranty claims against the upstream suppliers. The costs for the installation of the new parts shall be borne by the buyer. The cancellation of sale or the reduction of purchase price as well as any other claims for damages shall be excluded.

Garantie FR

Les défauts visibles doivent être signalés au plus tard 8 jours après la réception de la marchandise, sans quoi l'acheteur perd tout droit au dédommagement. Nous garantissons nos machines, dans la mesure où elles sont utilisées de façon conforme, pendant la durée légale de garantie à compter de la réception, sachant que nous remplaçons gratuitement toute pièce de la machine devenue inutilisable du fait d'un défaut de matière ou d'usure durant cette période. Toutes les

pièces que nous ne fabriquons pas nous-mêmes ne sont garanties que si nous avons la possibilité d'un recours en garantie auprès des fournisseurs respectifs. Les frais de main d'œuvre occasionnés par le remplacement des pièces sont à la charge de l'acquéreur. Tous droits à réhibition et toutes prétentions à une remise ainsi que tous autres droits à dommages et intérêts sont exclus

Garanzia IT

Vizi evidenti vanno segnalati entro 8 giorni dalla ricezione della merce, altrimenti decadono tutti i diritti dell'acquirente inerenti a vizi del genere. Appurato un impiego corretto da parte dell'acquirente, garantiamo per le nostre macchine per tutto il periodo legale di garanzia a decorrere dalla consegna in maniera tale che sostituiamo gratuitamente qualsiasi componente che entro tale periodo presenti dei vizi di materiale o di fabbricazione tali da renderlo inutilizzabile. Per componenti

non fabbricati da noi garantiamo solo nella misura nella quale noi stessi possiamo rivendicare diritti a garanzia nei confronti dei nostri fornitori. Le spese per il montaggio dei componenti nuovi sono a carico dell'acquirente. Sono escluse pretese di risoluzione per vizi, di riduzione o ulteriori pretese di risarcimento danni.

Záruka SK

Zrejme vady musia byť predstavené v priebehu 8 dni po obdržaní tovaru, ináč zákazník stráti všetky nároky týkajúce sa takejto vady. Ponúkame záruku na naše aparáty, ktoré sú správne používané počas zákonného termínu záruky tak, že bezplatne vymeníme každú časť aparátu, ktorá sa v priebehu tohto času môže stať dokázateľne nefunkčnou dôsledkom materiálnej či výrobnéj

vady. Na časti ktoré sami nevyrobíme, poskytujeme záruku iba v rozsahu, v ktorom nám prísluší nárok na záručné plnenie k subdodávateľovi. Za trovy týkajúce sa inštalácie novej súčasti je zodpovedný zákazník. Nárok na výmenu tovaru, na zľavu a iné nároky na nahradenie škody sú vylúčené.

Szavatosság HU

A nyilvánvaló hibákat ki kell jelenteni számított 8 napon belül az áruk, különben a vevő elveszti minden igényt az ilyen hibák. Kínálunk garanciát a gépeinket a megfelelő kezelés időtartamának hallgatólagos garancia a szállítás időpontját oly módon, hogy cserélje ki minden egyes része ezen idő alatt észlelhető a sorban anyag-vagy gyártási legyen hiábavaló, ingyen. Az alkatrészeket,

hogy nem termel magunkat, hogy csak olyan garanciát, hiszen jogosultak jótállási igények beszállítókkal szemben. A költségek beillesztése az új részek a vevőnek. Átalakítása és csökkentése követelések és egyéb kártérítési igények ki vannak zárva.

Záruka CZ

Viditelné vady jsou poukazatelné během 8 dní od obdržení zboží, jinak ztrácí zákazník všechny nároky týkající se takovýchto vad. Poskytujeme záruku na naše stroje, s kterými je správně zacházeno, na dobu zákonně záruční lhůty začínající od doručení tak, že bezplatně vyměníme každou část stroje, která se během této doby může stát prokazatelně nepoužitelnou následkem

materiálové či výrobní vady. Na díly, které sami neopravujeme, poskytujeme záruku pouze v rozsahu, v němž nám přísluší nárok na záruční plnění vůči subdodavateli. Náklady na instalaci nového dílu nese zákazník. Nárok na výměnu zboží, na slevu a jiné nároky na odškodnění jsou vyloučené.

Gwarancja PL

Wszelkie uszkodzenia muszą być zgłaszane w przeciągu 8 dni od daty otrzymania towaru, w przeciwnym wypadku, prawo do reklamacji wygasa. Gwarantujemy, że w czasie trwania gwarancji wymienimy wszelkie części maszyny, które okażą się niesprawne na skutek wad materiału z jakiego zostały wykonane lub błędów w produkcji bez dodatkowych opłat pod warunkiem, że

maszyna będzie obsługiwana zgodnie z zaleceniami. W odniesieniu do części nie produkowanych przez nas, gwarancja obowiązuje tylko w przypadku naszych dostawców. Koszty instalacji nowych części są ponoszone przez klienta. Odszkodowania wynikłe z uszkodzeń maszyny oraz redukcje ceny zakupu maszyny w ramach reklamacji nie będą rozpatrywane.

Garantii EE

Ilmselgetest vigadest tuleb teatada 8 päeva jooksul pärast kauba kättesaamist, vastasel juhul kaotab ostja kõik õigused garantiile nimetatud vigade tõttu. Õige käsitsemise korral anname oma masinatele garantii seadusega ettenähtud ajaks alates kauba üleandmisest nii, et vahetame tasuta välja kõik masina osad, mis nimetatud aja jooksul peaks muutuma kasutuskõlbmatuks

materjali- või tootmisvea tõttu. Osade eest, mida me ise ei tooda, anname garantii vaid selles osas, mis tarnija on meile garanteerinud. Uute osade paigaldamise kulud kannab ostja. Muutmis- ja amortisatsiooninõuded ning muud kahjutasunõuded välistatakse.

Garantija LV

Acīmredzami defekti ir jāpaziņo 8 dienu laikā no precēs saņemšanas. Pretējā gadījumā pircēja tiesības pieprasīt atlīdzību par šādiem defektiem ir spēkā neesošas. Mēs dodam garantiju savām iekārtām, ja pircējs pret tām atbilstoši izturas garantijas laikā. Mēs apņemas bez maksas piegādāt jebkuru rezerves daļu, kas iespējams kļūvuši nelietojama bojātu materiālu vai ražošanas

defektu dēļ šajā laika periodā. Attiecībā uz rezerves daļām, kuras nav mūsu ražotas, mēs garantējam tikai gadījumā, ja mums ir garantija no saviem piegādātājiem. Jauno detaļu uzstādīšanas izmaksas ir jāuzņemas pircējam. Pirkuma atceļšana vai pirkuma cenas samazināšana, kā arī jebkuras citas prasības par bojājumu atlīdzināšanu netiek izskatītas.

Garantija LT

Dėl akivaizdžiai matomų defektų turi būti informuota per 8 dienas nuo įrenginio gavimo momento. Kitu atveju pirkėjo teisė reikšti pretenziją dėl šių defektų yra negaliojanti. Savo įrenginiams mes garantuojame įstatymo nustatytą pilną aptarnavimą garantinio laikotarpio metu, jei yra laikomasi gamintojo-vartotojo susitarimo ir mes pažadame nemokamai pakeisti bet kurias mašinos dalis,

sugedusias dėl blogos medžiagos ar gamyklinio broko. Mes neatsakome už dalis, pagamintas ne mūsų ir jūs gautas iš kito tiekėjo. Naujų dalių montavimo kaštai yra pirkėjo atsakomybė. Pirkimo nutraukimas ar pirkimo kainos sumažinimas, kaip ir bet kurios kitos pretenzijos dėl nuostolių nebus patenkinamos.