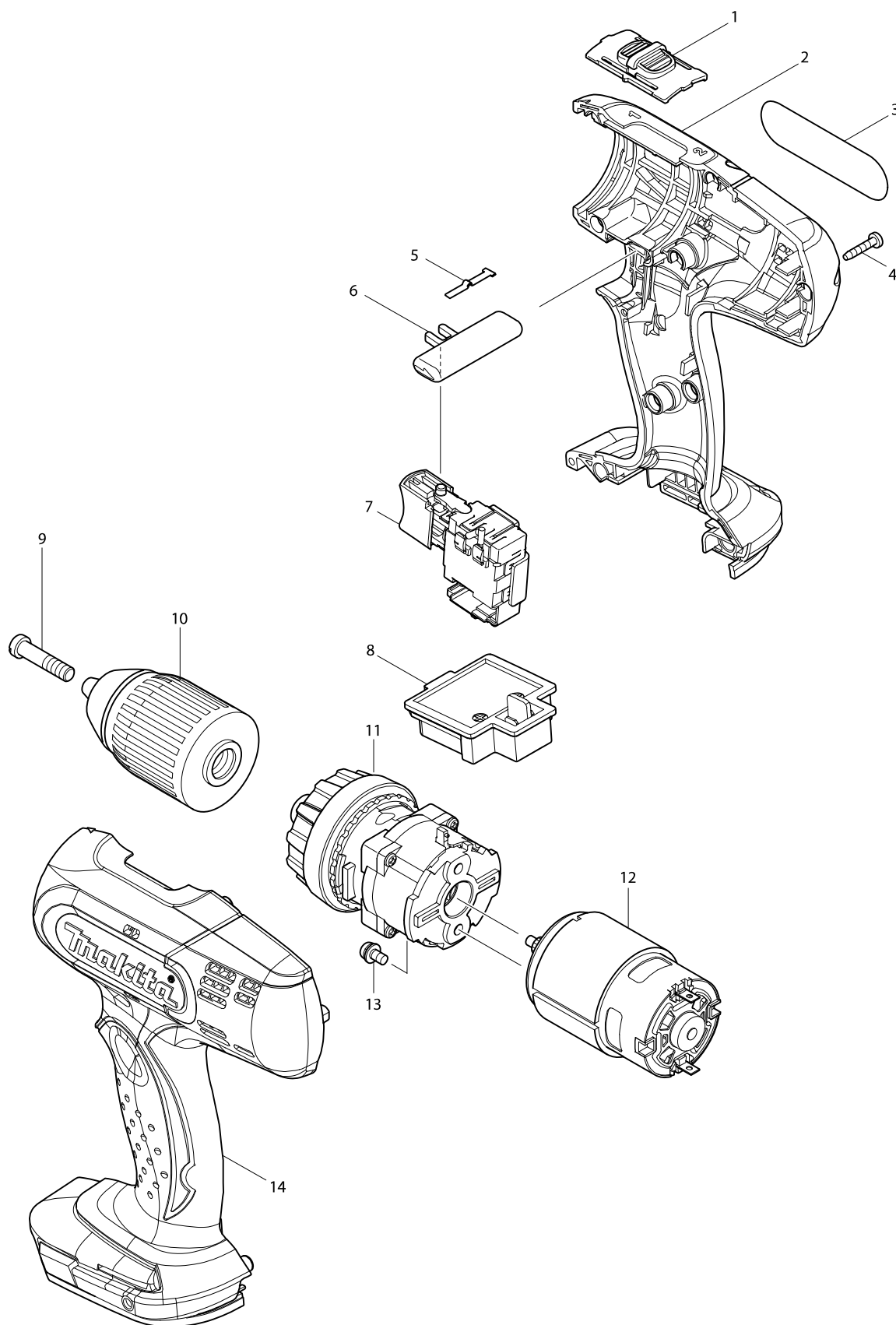


# Číslo typu DDF453 CORDLESS DRIVER DRILL 13MM



Položka	Číslo dílu	Popis	Změn	Množst	N/O	Možnost 1	Možnost 2	Poznámka
001	125310-5	přepínač rychlosti BDF/BHP=old125102-		1				
C10	231433-0	vinutá pružina		2				
002	187363-2	obal stroje R+L BDF453SHE new verze		1				
D10		INC. 14						
003	815G82-9	DDF453 NAME PLATE		1				
004	266130-9	šroub PT 3X		9				
005	232182-2	listová pružina		1				
006	419250-0	přepínač směru BDF451		1				
007	632A23-2	vypínač BHP_BDF453 3 kontakty nové		1				
008	643852-2	patice new 3 kontakty		1				
009	251468-5	šroub MT065		1				
010	766004-9	hlavička 13mm orig. 6391/8391DWAE=n		1				
011	125483-4	převodovka 6391DWAE/BDF453		1				
012	629937-8	DC motor 18V 6390/91/8390DWAE		1				
013	911108-4	šroub M4x8		2				
014	187363-2	obal stroje R+L BDF453SHE new verze		1				
D10		INC. 2						
A01	784636-0	(+ -) Bit 2-65		1				
A02G	***DC18SD	DC18SD BATTERY CHARGER		1				
A02H	***DC18RC	DC18RC FAST CHARGER		1				
A02J	***DC18RC	DC18RC FAST CHARGER		1				
A02K	***DC18SD	DC18SD BATTERY CHARGER		1				
A02M	***DC18SD	DC18SD BATTERY CHARGER		1				
A02N	***DC18SD	DC18SD BATTERY CHARGER		1				
A03G	194513-2	baterie BL1815 18V/1,3Ah Li-ion		2				
A03H	194204-5	baterie BL1830 18V/3,0Ah Li-ion		2				
A03J	196460-3	BATTERY BL1820 SET		2				
A03K	196235-0	BATTERY BL1815N SET		2				
A03M	194513-2	baterie BL1815 18V/1,3Ah Li-ion		2				
A03N	196235-0	BATTERY BL1815N SET		2				
A04G	450128-8	kryt baterie		1				
A04H	450128-8	kryt baterie		1				
A04J	450128-8	kryt baterie		1				
A04K	450128-8	kryt baterie		1				
A04M	450128-8	kryt baterie		1				
A04N	450128-8	kryt baterie		1				
A05G	158777-2	plastový kufr		1				
C10	163455-1	spona ke kufru		2				
C20	419360-3	HANDLE		1				
A05H	158777-2	plastový kufr		1				
C10	163455-1	spona ke kufru		2				
C20	419360-3	HANDLE		1				
A05J	158777-2	plastový kufr		1				
C10	163455-1	spona ke kufru		2				
C20	419360-3	HANDLE		1				
A05K	158777-2	plastový kufr		1				
C10	163455-1	spona ke kufru		2				
C20	419360-3	HANDLE		1				

## Číslo typu DDF453 CORDLESS DRIVER DRILL 13MM

Položka	Číslo dílu	Popis	Změn	Množst	N/O	Možnost 1	Možnost 2	Poznámka
A05M	821550-0	systemer Makpac 395x295x157mm		1				
C10	453974-8	LATCH		4				
A05N	821550-0	systemer Makpac 395x295x157mm		1				
C10	453974-8	LATCH		4				
A06M	837863-9	INNER TRAY		1				
A06N	837863-9	INNER TRAY		1				
A07M	803A95-6	DDF453SHJ PLASTIC CASE LABEL		2				
A07N	803B07-5	DDF453SYJ PLASTIC CASE LABEL		2				
A08M	803A97-2	DDF453SHJ INDICATION LABEL		1				
A08N	803B06-7	DDF453SYJ INDICATION LABEL		1				
E02	688165-4	LINE FILTER		1				