

Petit chauffe-eau instantané M3..7 / SMB



Petit chauffe-eau instantané électrique avec robinet mélangeur pour l'alimentation économique en eau chaude d'un point d'eau individuel entre environ 35 °C à 50 °C. Cet appareil chauffe de l'eau directement pendant son écoulement et maintient la température. Le débit, réglé de manière économique, garantit un rendement optimal. Les puissances les plus élevées (> 5,7 kW) permettent également son utilisation pour un évier. Grâce à son robinet mélangeur de haute qualité, l'appareil peut très facilement être raccordé à une prise d'eau de 1/2".



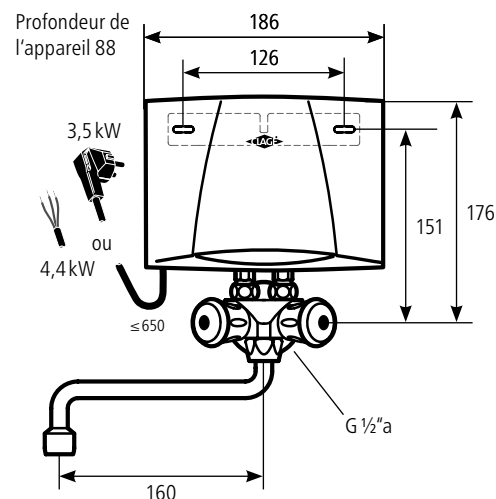
Description

- Petit chauffe-eau instantané avec robinet mélangeur spécial (basse pression) et bec pivotant de 16 cm à poser au-dessus du plan
- La puissance de chauffe est activée automatiquement dès que l'eau s'écoule à travers l'appareil
- Nouveau système hydraulique pour un jet d'eau optimal avec une consommation d'eau économique
- Jusqu'à 85 % d'économies d'énergie en comparaison des petits ballons traditionnels
- Système de chauffage à fil nu IES®, efficace et facile d'entretien avec cartouche chauffante interchangeable
- Installation simple avec bloc mitigeur spécial et câble secteur (M3 / SMB avec fiche)

Domaines d'utilisation

- Points d'eau individuels tels que lavabos et éviers
- Il faut choisir la puissance la plus grande pour les éviers (M7 / SMB)

Dimensions (en mm)



Accessories:

Les becs pivotants suivants sont aussi disponibles comme accessoire complémentaire :

LS 12	N° d'art. 00520	Longueur 12 cm
LS 20	N° d'art. 00540	Longueur 20 cm
LS 30	N° d'art. 00550	Longueur 30 cm

Type	M 3 / SMB	M 4 / SMB	M 7 / SMB
N° d'art.	17103	17104	17107
L'efficacité énergétique de classe	A *)		
Capacité nominale	litres 0,2		
Type	hors pression		
Résistance minimale de l'eau à 15 °C	Ω cm 1100		
Raccords d'eau (raccords vissés)	G 3/8"		
Tension d'alimentation	V 1~ / N / PE 230 V AC	2~ / PE 400 V AC	
Puissance nominale	kW 3,5	4,4	6,5
Courant nominal	A 15,2	19,1	16,3
Débit d'eau chaude à Δt = 25 K ¹⁾	l/min 2,0	2,5	3,7
Débit de mise en marche	l/min 1,3	1,8	2,4
Section de câble nécessaire	mm ² 1,5	2,5	2,5
Poids approx. (rempli d'eau)	kg 1,5		
Dimensions (Hauteur × Largeur × Profondeur)	cm 13,5 × 18,6 × 8,8		
Système de chauffage à fil nu IES®	•		
Label de contrôle VDE, conformité CE / classe de protection	• / IP 25		

• = Existant / oui *) Les indications correspondent aux exigences du règlement UE N° 812/2013 qui deviendra obligatoire à partir de septembre 2015. 1) Élévation de la température par ex. de 15 °C à 40 °C

Exemple de texte pour appel d'offres

... Petit chauffe-eau instantané électrique basse pression à commande hydraulique avec cartouche chauffante interchangeable à fil nu, complet avec robinet mélangeur basse pression à fixation murale et CSM régulateur de jet spécial, modèle M.. / SMB, puissance raccordée : ... * kW ... * V, livraison et placement.

 Fabriqué en Allemagne

CLAGE GmbH, Pirolweg 1–5, 21337 Lunebourg, Allemagne
Fon +49(0)4131-8901-38, Fax +49(0)4131-2444771
E-Mail export@clage.de, Internet www.clage.fr