

Chauffe-eau à accumulation S5-U



Chauffe-eau à accumulation électrique (montage par dessous) conçu pour l'alimentation en eau chaude d'un point unique pour des températures d'environ 35 °C à 85 °C. L'installation n'est autorisée qu'en combinaison avec un robinet spécial pour chauffe-eau (basse pression). Un régulateur assure le maintien de l'eau à la température choisie, réglable graduellement. L'isolation thermique de haute qualité contribue à une faible consommation d'énergie de maintien.



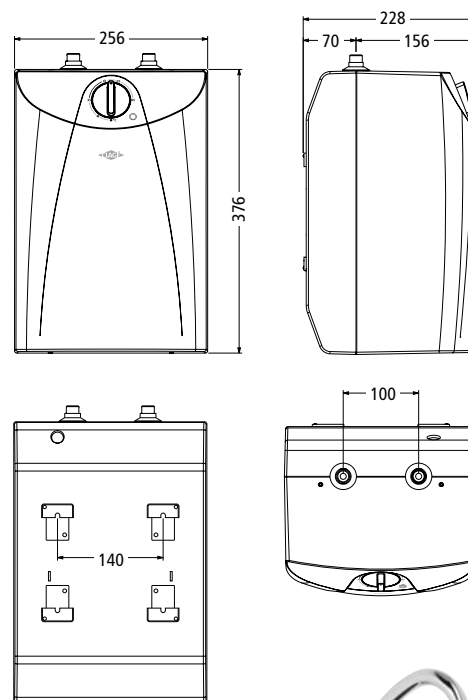
Description

- Chauffe-eau à accumulation électrique de 5 litres en construction ouverte (montage uniquement avec robinet à basse pression, p. ex. CLAGE SNT)
- Appareil à poser sous plan
- Réservoir intérieur en polypropylène avec isolation thermique recyclable
- Régulateur de température de 35 °C environ à 85 °C avec zone verte d'économie d'énergie
- Protection hors gel automatique lorsque l'appareil est à l'arrêt
- Limitation de température à 3 niveaux de la rotation du bouton de sélection
- Limiteur thermique de sécurité
- Câble de raccordement avec fiche CEE (65 cm)

Domaines d'utilisation

- Points d'eau individuels, par exemple évier
- Installation uniquement en combinaison avec un robinet pour réservoir ouvert

Dimensions (en mm)



Type		S5-U
N° d'art.		42052
Capacité	litres	5
Type		hors pression
Raccords d'eau (raccords vissés)		G 3/8"
Plage de réglage de la température (utilisateur)	°C	env. 35 – 85
Quantité approx. d'eau mélangée 40 °C ¹⁾	litres	10
Puissance nominale	kW	2,0
Tension d'alimentation	V	1~ / N / PE 230 V AC
Temps de chauffe Δt = 45 K ²⁾	min	8
Consommation électrique de maintien à 65 °C	kWh / 24h	0,27
Limitation de la température réglable sur ...	°C	38 / 55 / 65
Réservoir intérieur		polypropylène
Poids approx. (rempli d'eau)	kg	7,2
Label de contrôle VDE, conformité CE / classe de protection		• / IP 24

• = Existant / oui 1) À une température d'entrée de 15 °C par exemple
2) Élévation de la température par ex. de 15 °C à 60 °C

Exemple de texte pour appel d'offres

... Chauffe-eau à accumulation électrique sous plan basse pression, capacité 5 litres, régulateur de température d'environ 35 °C à 85 °C avec une économie d'énergie et limitation de température à 3 niveaux par la rotation du bouton de sélection, prêt à être branché, modèle S5-U, puissance 2 kW, 1~ / N / PE 230 V AC, avec robinet pour chauffe-eau basse pression du poste ..., livraison et placement.

Robinetterie

CLAGE SNT
(N° d'art. 4100-0210)



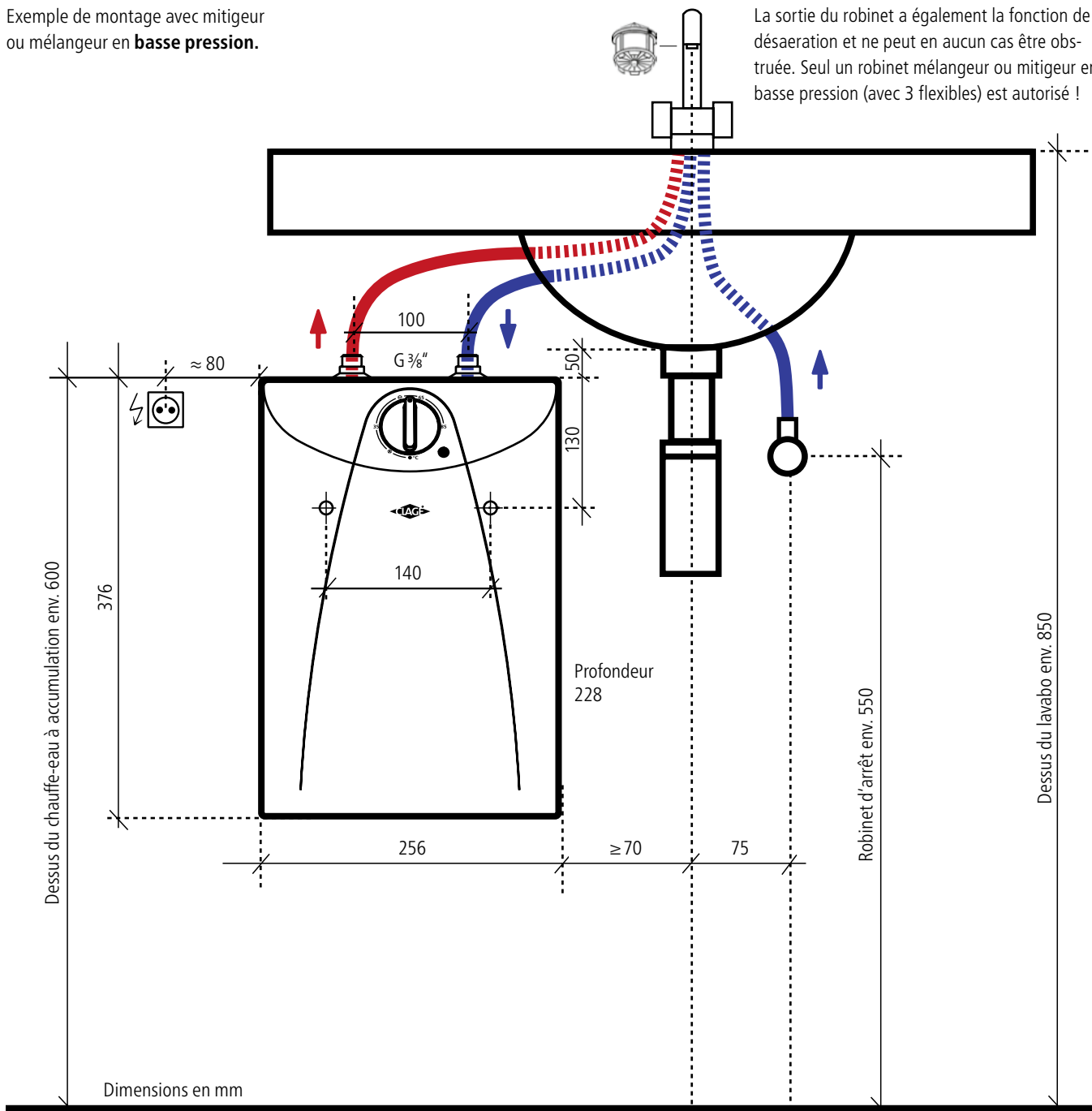
 Fabriqué en Allemagne

CLAGE GmbH, Pirolweg 1–5, 21337 Lunebourg, Allemagne
Fon +49(0)4131-8901-38, Fax +49(0)4131-2444771
E-Mail export@clage.de, Internet www.clage.fr

Chauffe-eau à accumulation S5-U

Exemple de montage avec mitigeur ou mélangeur en **basse pression**.

La sortie du robinet a également la fonction de désaération et ne peut en aucun cas être obstruée. Seul un robinet mélangeur ou mitigeur en basse pression (avec 3 flexibles) est autorisé !



Lors de l'installation, suivez la notice de montage et respectez le mode d'emploi.

CLAGE GmbH
 Pirolweg 1-5
 21337 Lunebourg
 Allemagne

Fon +49 (0) 4131 8901-38
 Fax +49 (0) 4131 244771

E-Mail export@clage.de
 Internet www.clage.fr