



**BOSCH**

# Hacheuse

AXT 25 D | 3 600 H03 102

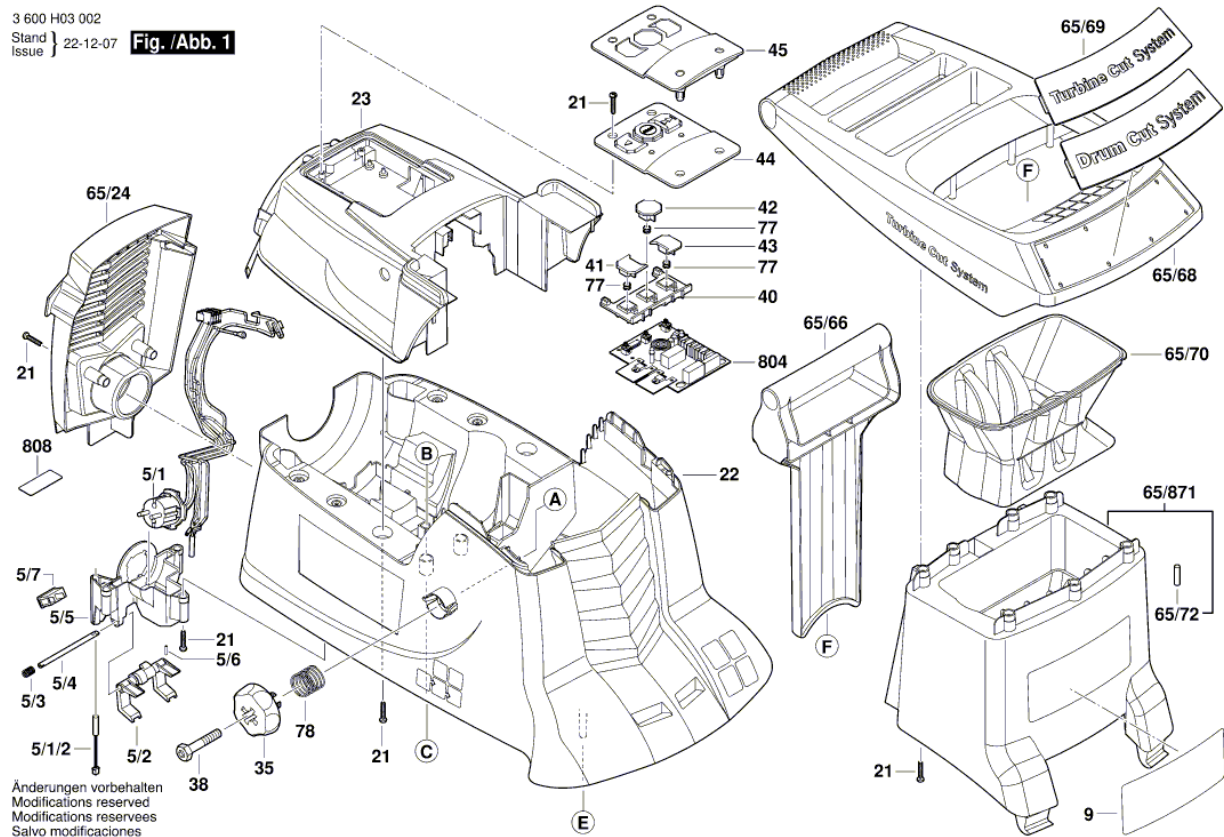
---

## Table des matières

Vue éclatée.....	2
------------------	---

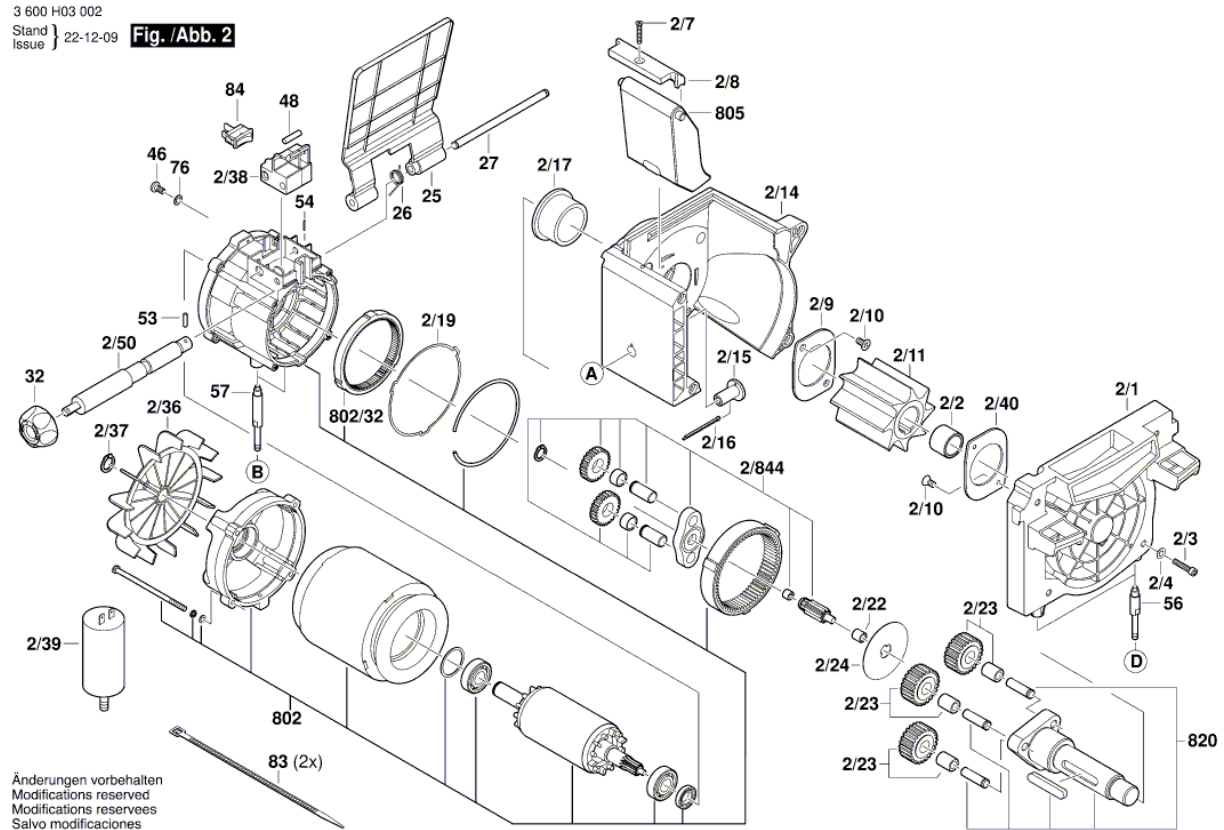
Vue éclatée - E

3 600 H03 002  
 Stand } 22-12-07  
 Issue } **Fig. /Abb. 1**



Änderungen vorbehalten  
 Modifications reserved  
 Modifications reserves  
 Salvo modificaciones

Vue éclatée - E



Vue éclatée - E

3 600 H03 002  
Stand } 22-12-09  
Issue } **Fig. /Abb. 3**

