



BOSCH

Hacheuse

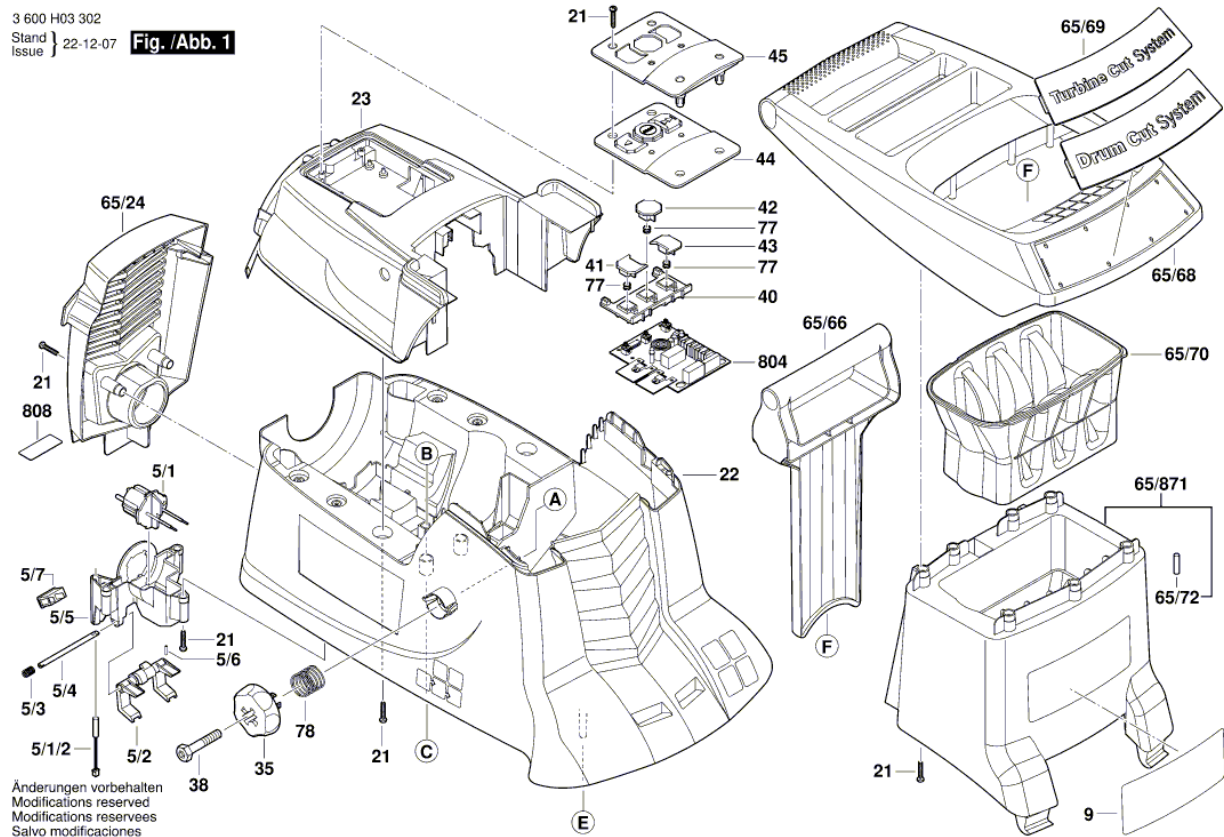
AXT 25 TC | 3 600 H03 302

Table des matières

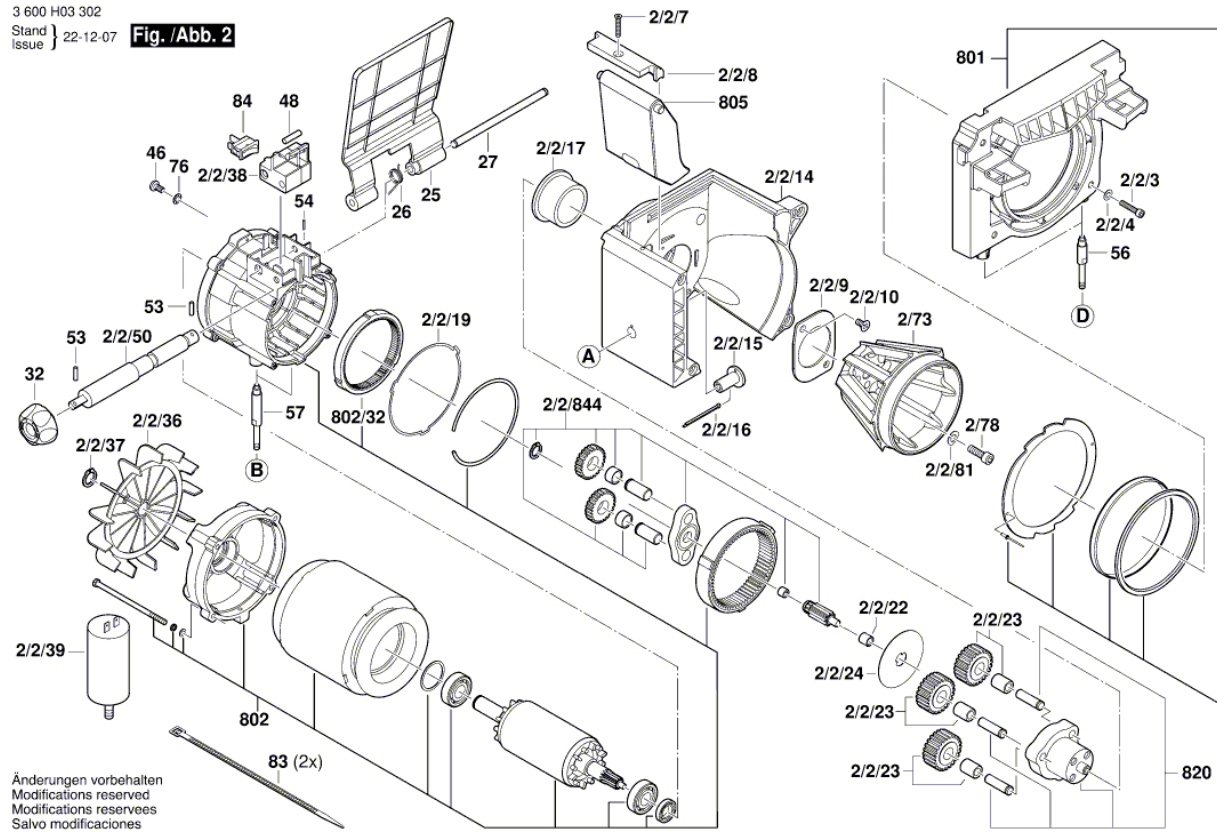
Vue éclatée.....	2
------------------	---

Vue éclatée - E

3 600 H03 302
Stand
Issue } 22-12-07 **Fig. /Abb. 1**



Vue éclatée - E



Vue éclatée - E

3 600 H03 302
Stand }
Issue } 22-12-07 **Fig. /Abb. 3**

