



**BOSCH**

# Taille-Haie

UniversalHedgeCut 18V-55 | 3 600 H49 J00

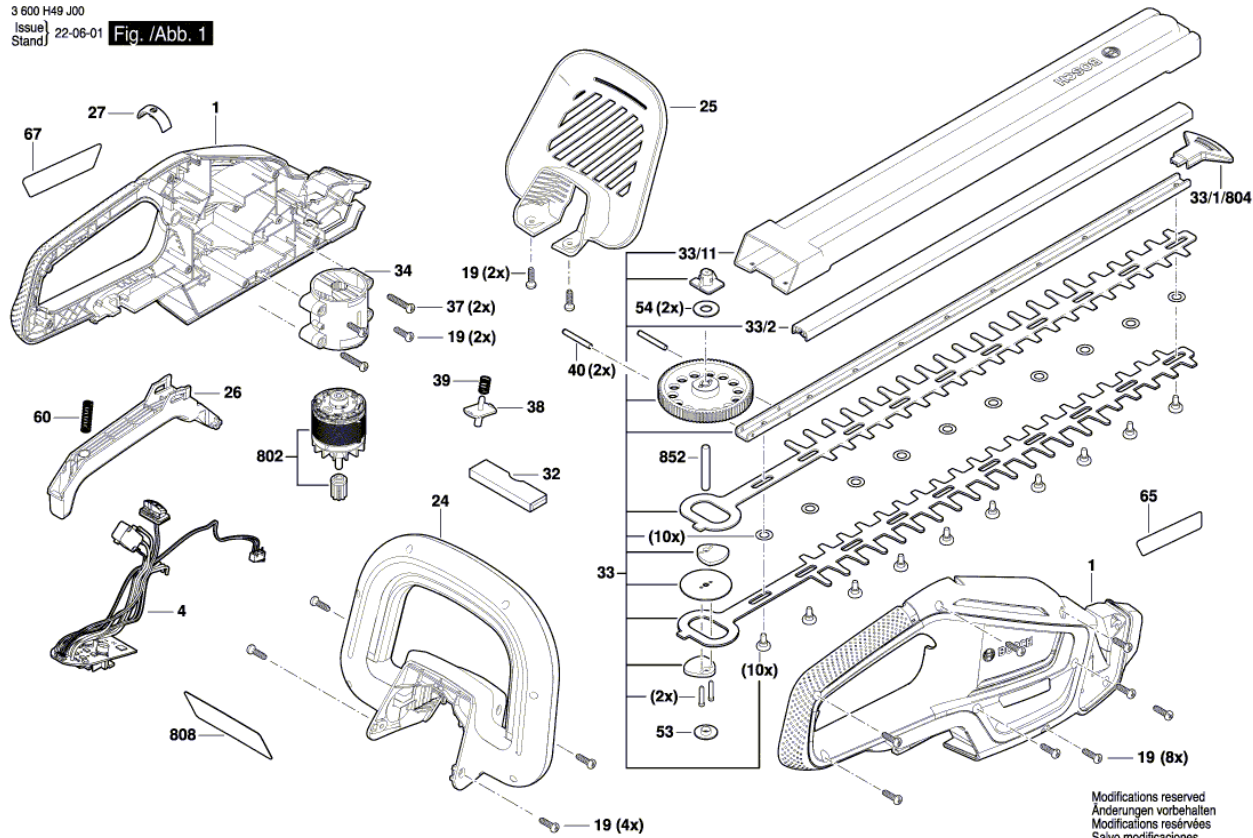
---

## Table des matières

Vue éclatée.....2

Vue éclatée - E

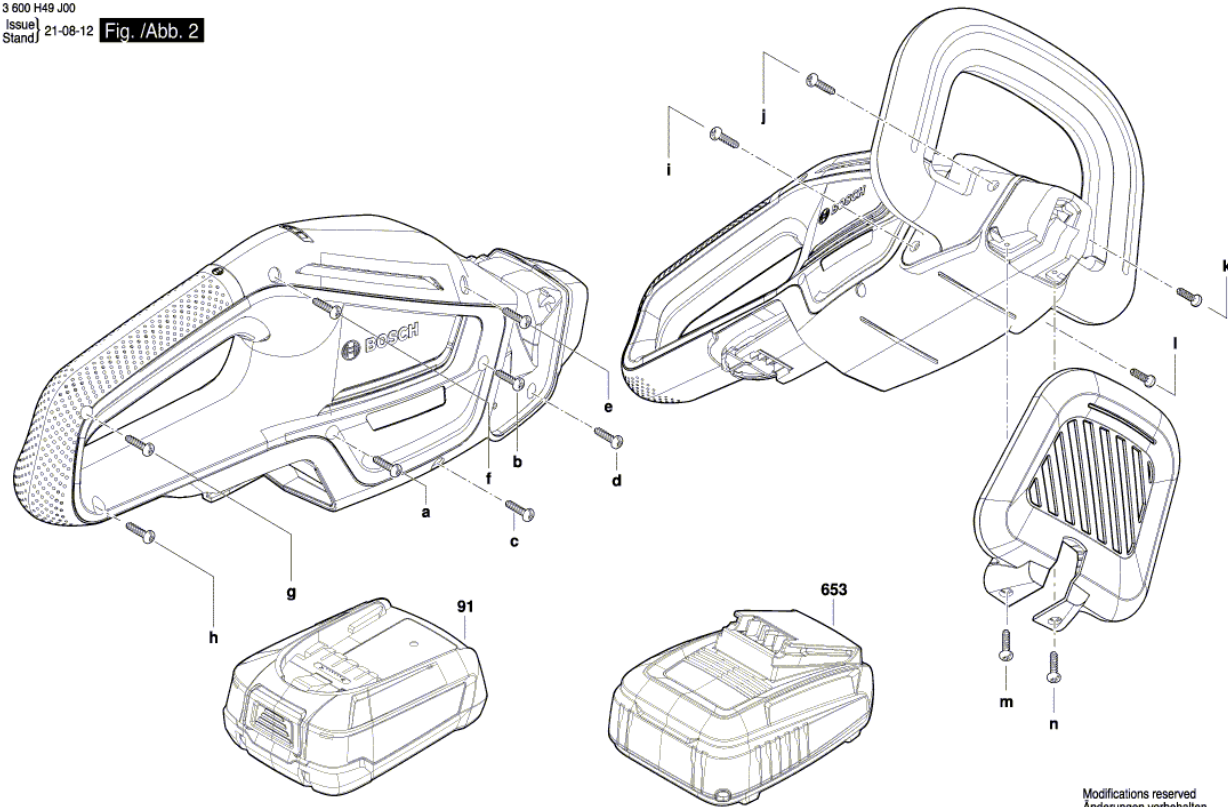
3 600 H49 J00  
 Issue | 22-06-01  
 Stand | Fig. /Abb. 1



Modifications reserved  
 Änderungen vorbehalten  
 Modificaciones reservadas  
 Salvo modificaciones

Vue éclatée - E

3 600 H49 J00  
Issue | 21-08-12  
Stand | Fig. /Abb. 2



Modifications reserved  
Änderungen vorbehalten  
Modificacions reservées  
Salvo modificaciones