



BOSCH

Taille-Haie

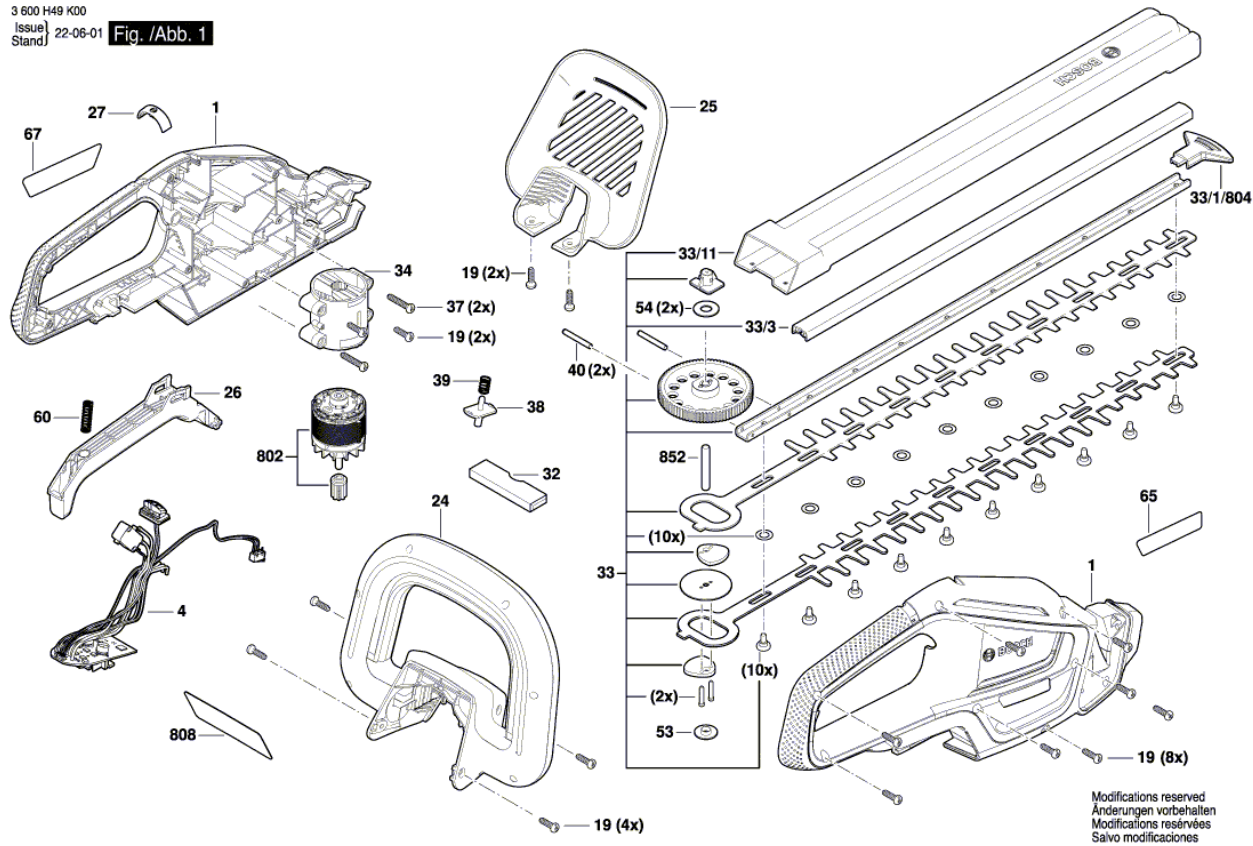
UniversalHedgecut 18V-50 | 3 600 H49 K00

Table des matières

Vue éclatée.....2

Vue éclatée - E

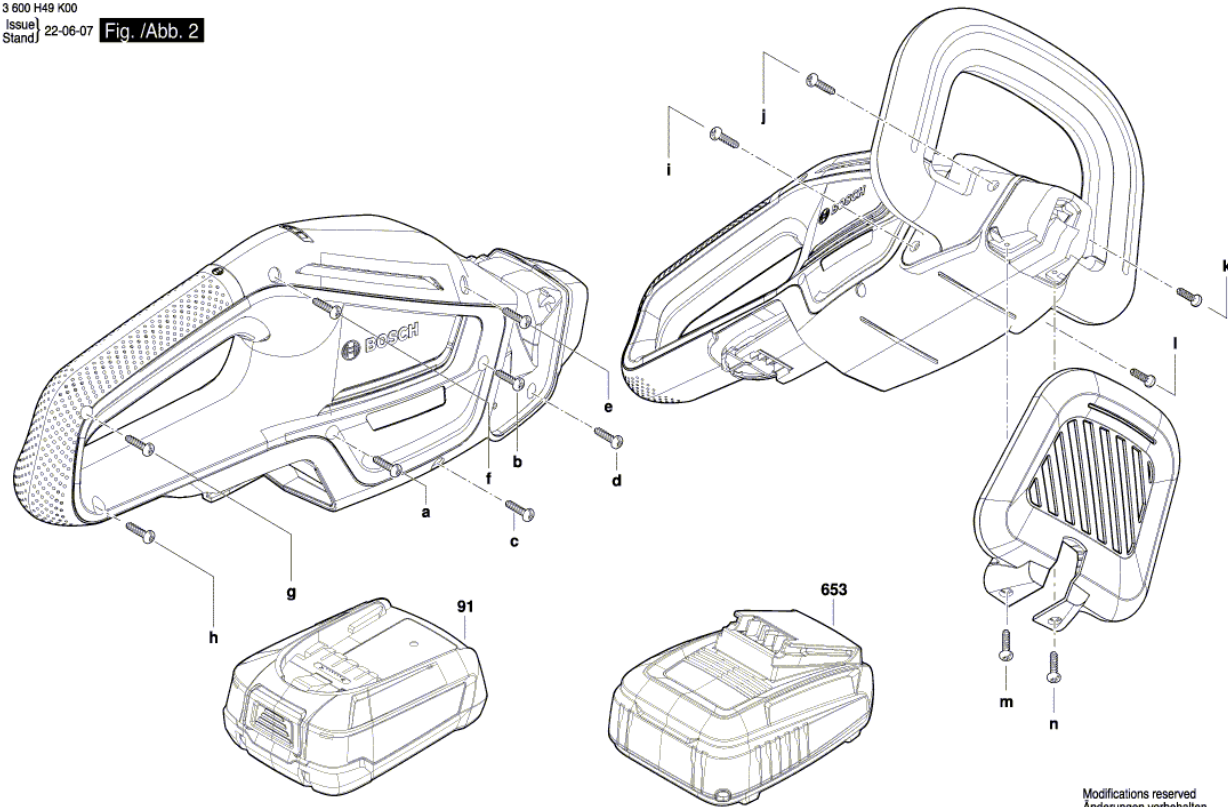
3 600 H49 K00
 Issue | 22-06-01
 Stand | Fig. /Abb. 1



Modifications reserved
 Änderungen vorbehalten
 Modificaciones reservadas
 Salvo modificaciones

Vue éclatée - E

3 600 H49 K00
Issue | 22-06-07
Stand | Fig. /Abb. 2



Modifications reserved
Änderungen vorbehalten
Modificacions reservæes
Salvo modificaciones