



BOSCH

Taille-Gazon

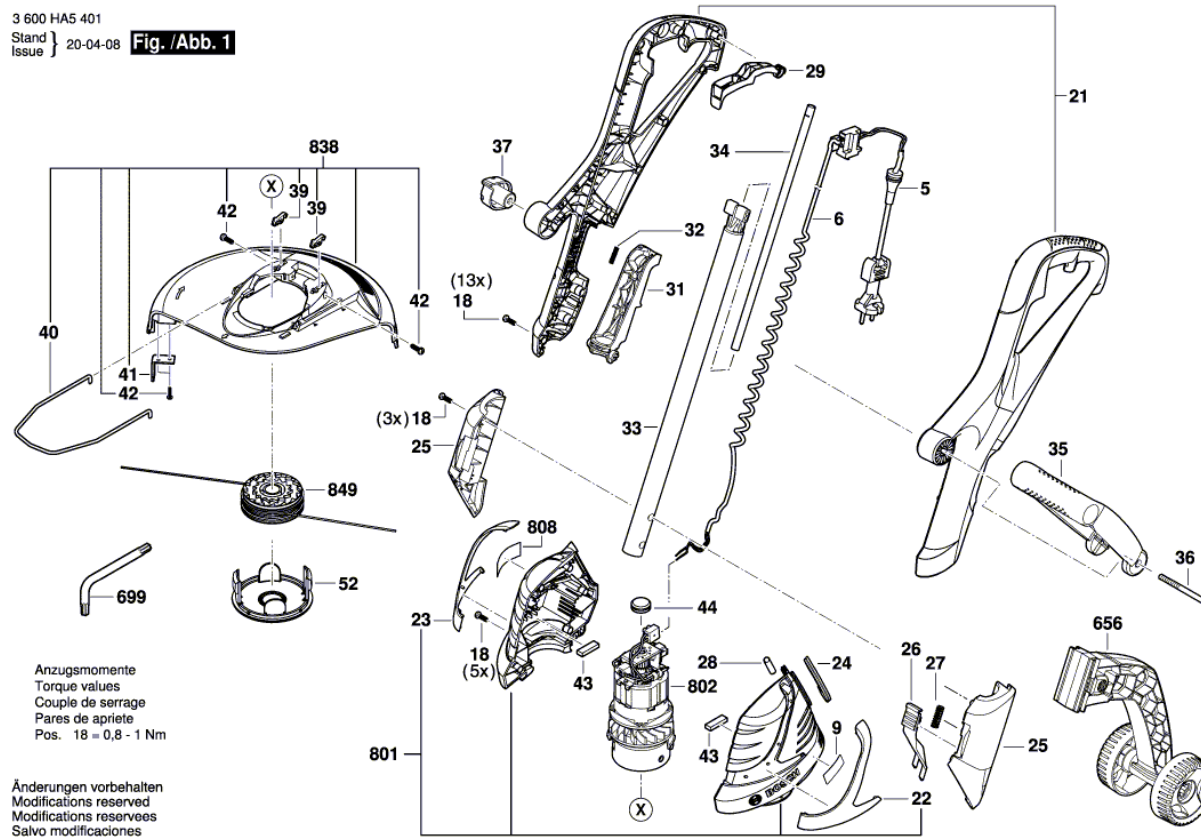
ART 30 | 3 600 HA5 401

Table des matières

Vue éclatée.....2

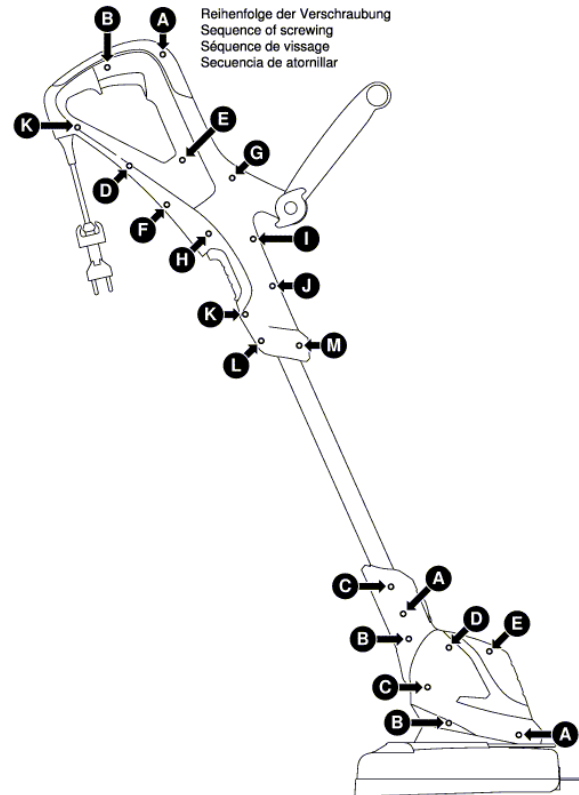
Vue éclatée - E

3 600 HA5 401
 Stand } 20-04-08 Fig. /Abb. 1
 Issue }



Vue éclatée - E

3 600 HA5 401
Stand } 20-04-08 Fig. /Abb. 2
Issue }



Änderungen vorbehalten
Modifications reserved
Modifications réservées
Salvo modificaciones