



**BOSCH**

# Laveur Haute Pression

AdvancedAquatak 160 | 3 600 HA7 800

---

## Table des matières

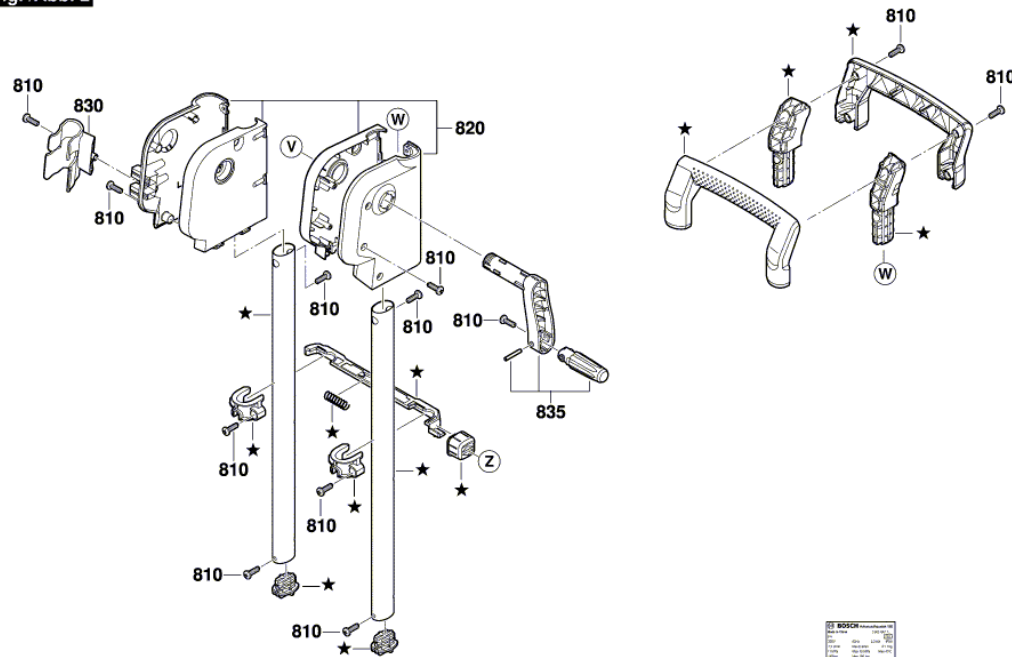
Vue éclatée.....	2
------------------	---



Vue éclatée - E

3 600 HA7 800  
 Stand } 18-09  
 Issue } 17-08-30

Fig. /Abb. 2

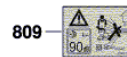


Modifications reserved  
 Änderungen vorbehalten  
 Modifications réservées  
 Salvo modificaciones

★ = Pos. 834



808

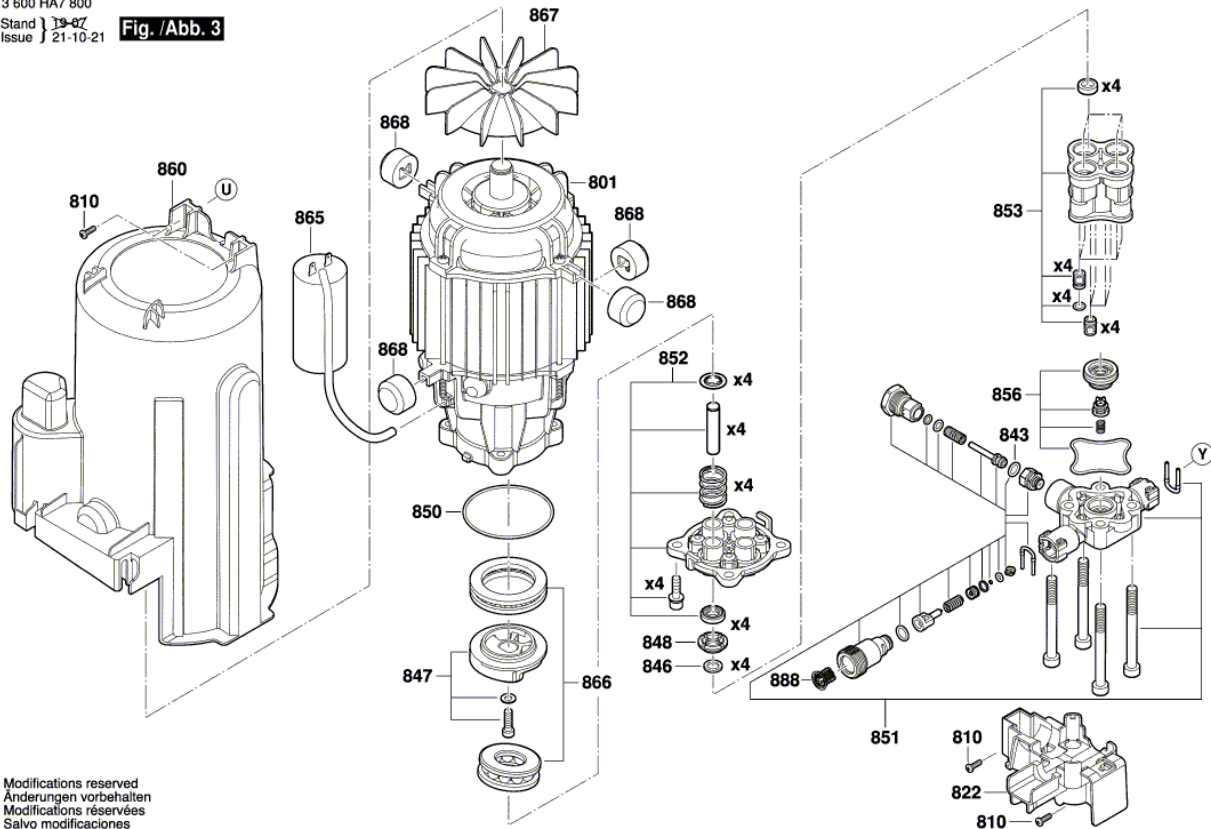


809

Vue éclatée - E

3 600 HA7 800  
 Stand } 19-07  
 Issue } 21-10-21

Fig./Abb. 3



Modifications reserved  
 Änderungen vorbehalten  
 Modifications réservées  
 Salvo modificaciones

