



**BOSCH**

# Laveur Haute Pression

AdvancedAquatak 140 | 3 600 HA7 D00

---

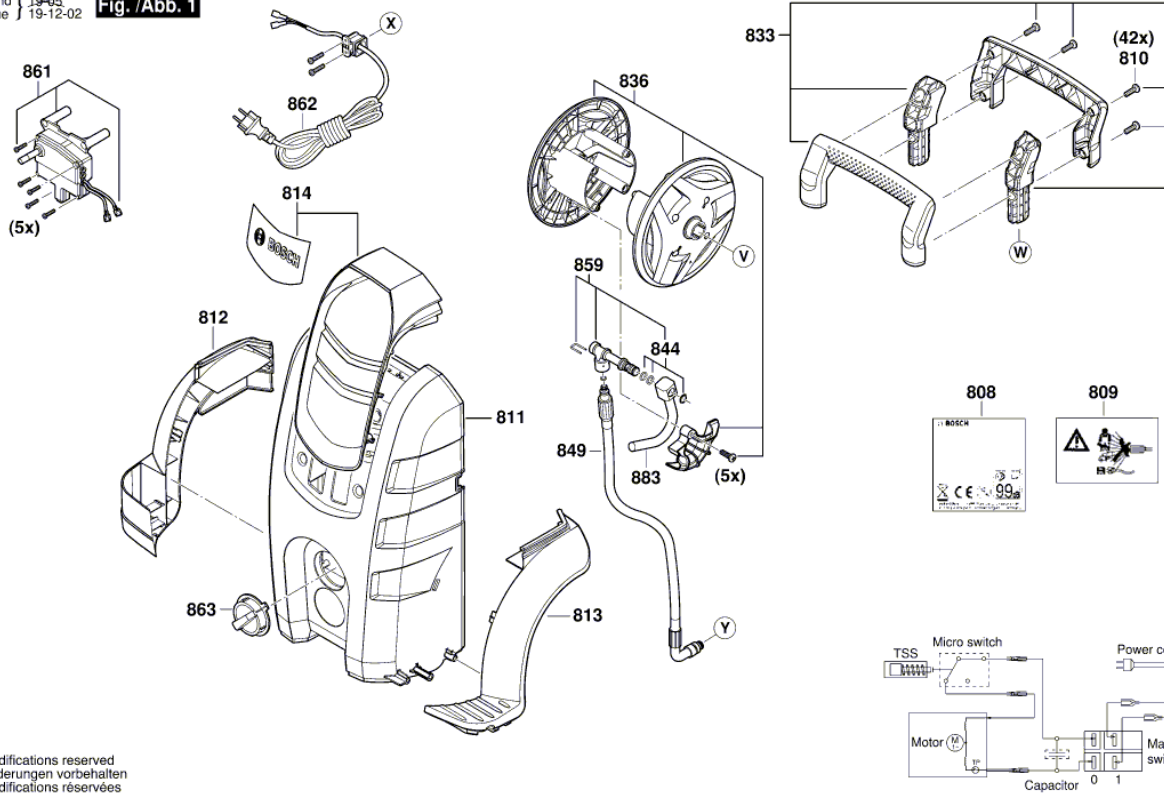
## Table des matières

Vue éclatée.....2

Vue éclatée - E

3 600 HA7 D00  
 Stand | 19-05  
 Issue | 19-12-02

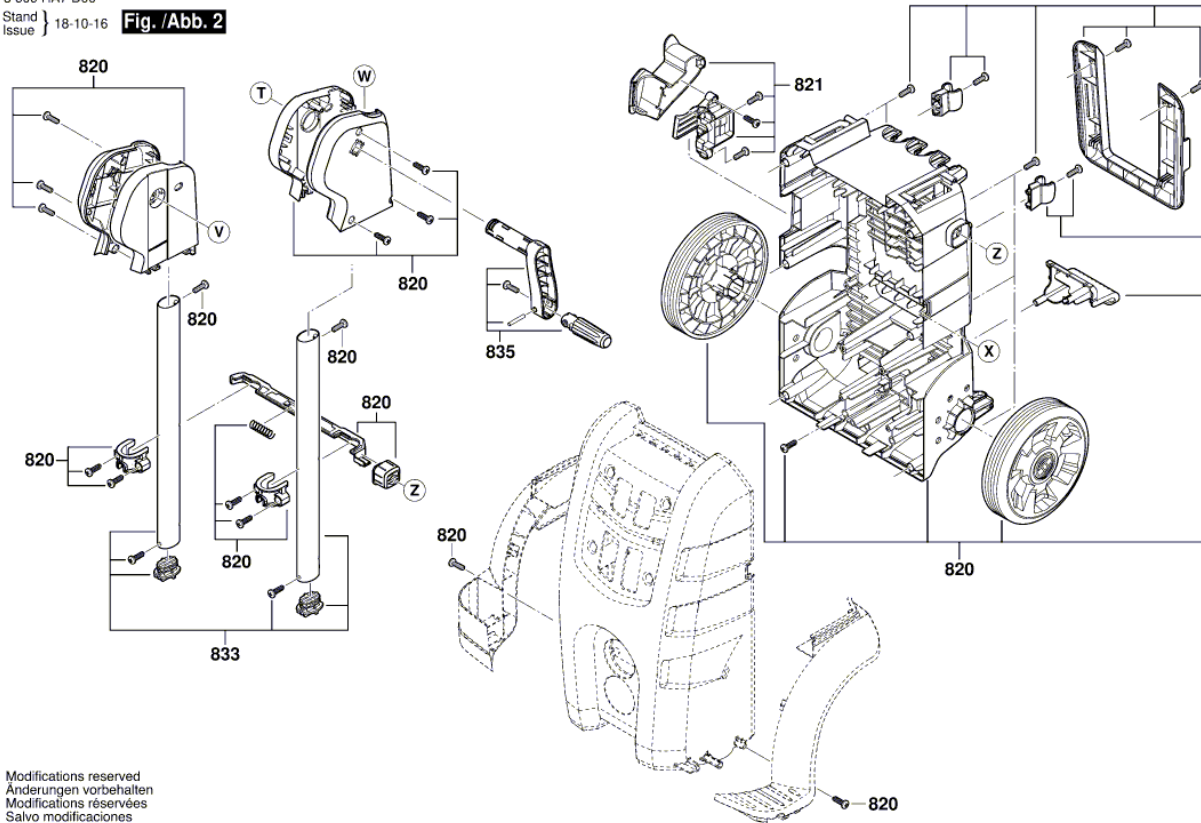
Fig. /Abb. 1



Modifications reserved  
 Änderungen vorbehalten  
 Modifications réservées  
 Salvo modificaciones

Vue éclatée - E

3 600 HA7 D00  
 Stand Issue } 18-10-16 **Fig. /Abb. 2**

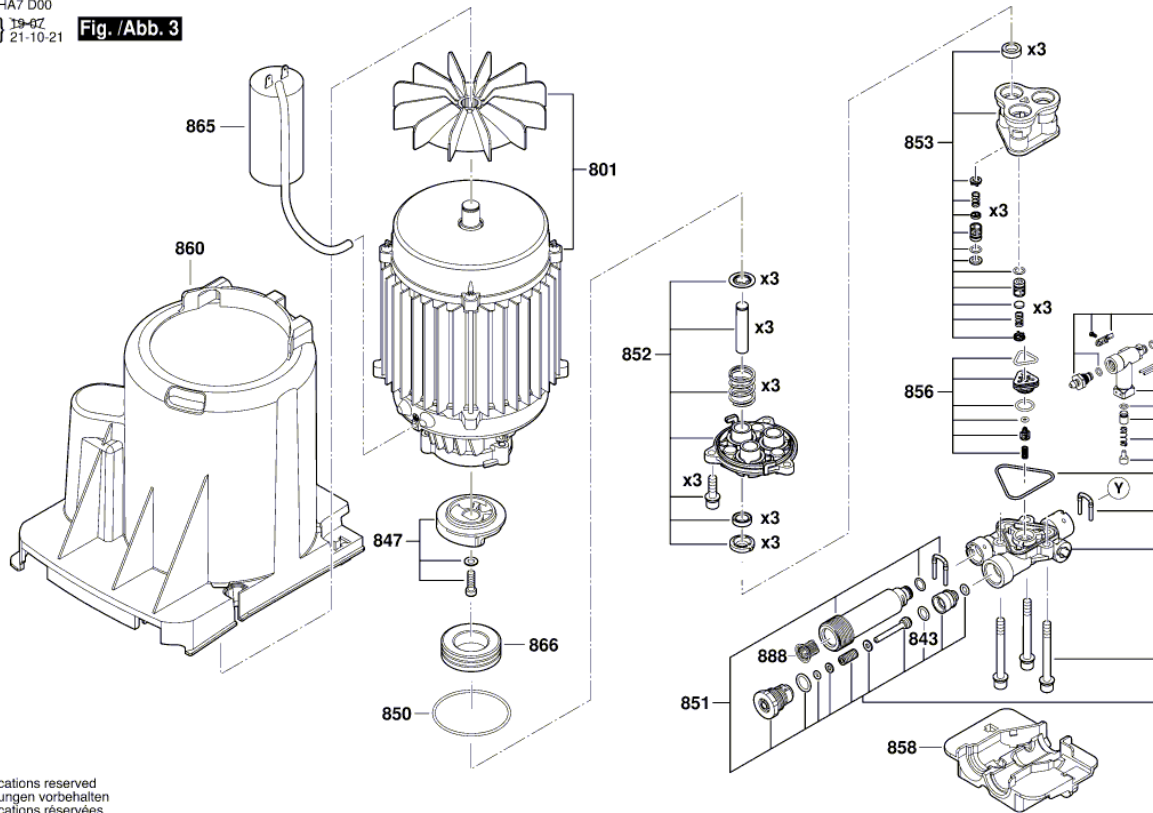


Modifications reserved  
 Änderungen vorbehalten  
 Modifications réservées  
 Salvo modificaciones

Vue éclatée - E

3 600 HA7 D00  
Stand | 19-07  
Issue | 21-10-21

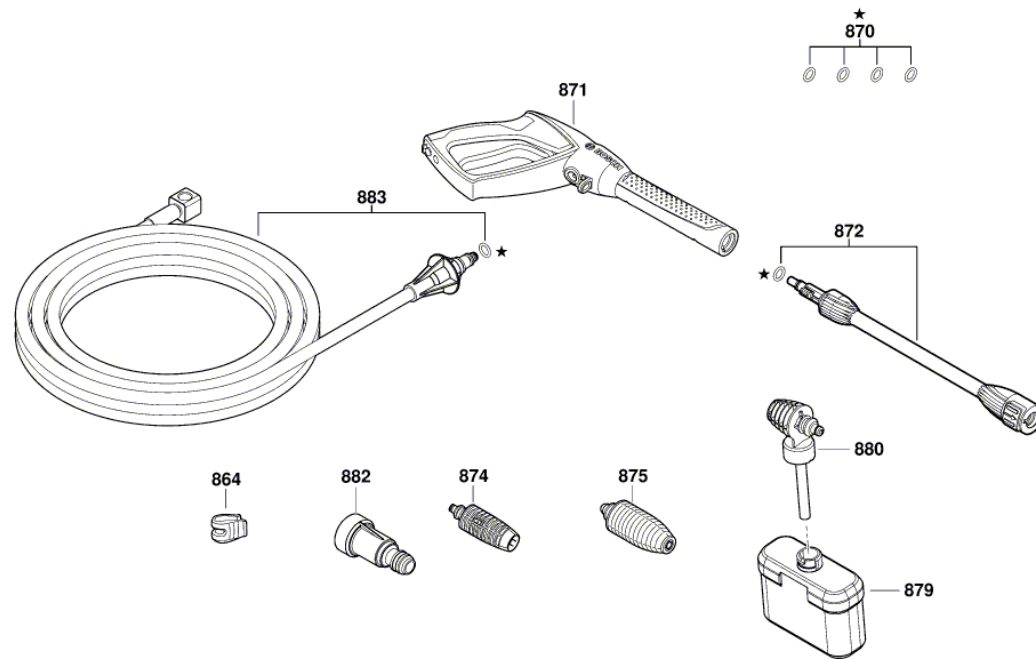
Fig. /Abb. 3



Modifications reserved  
Änderungen vorbehalten  
Modifications réservées  
Salvo modificaciones

Vue éclatée - E

3 600 HA7 D00  
 Stand } 21-10  
 Issue } 22-11-23 **Fig. /Abb. 4**



Modifications reserved  
 Änderungen vorbehalten  
 Modifications réservées  
 Salvo modificaciones