



**BOSCH**

# Tondeuse robot

Indego S+ 500 | 3 600 HB0 302

---

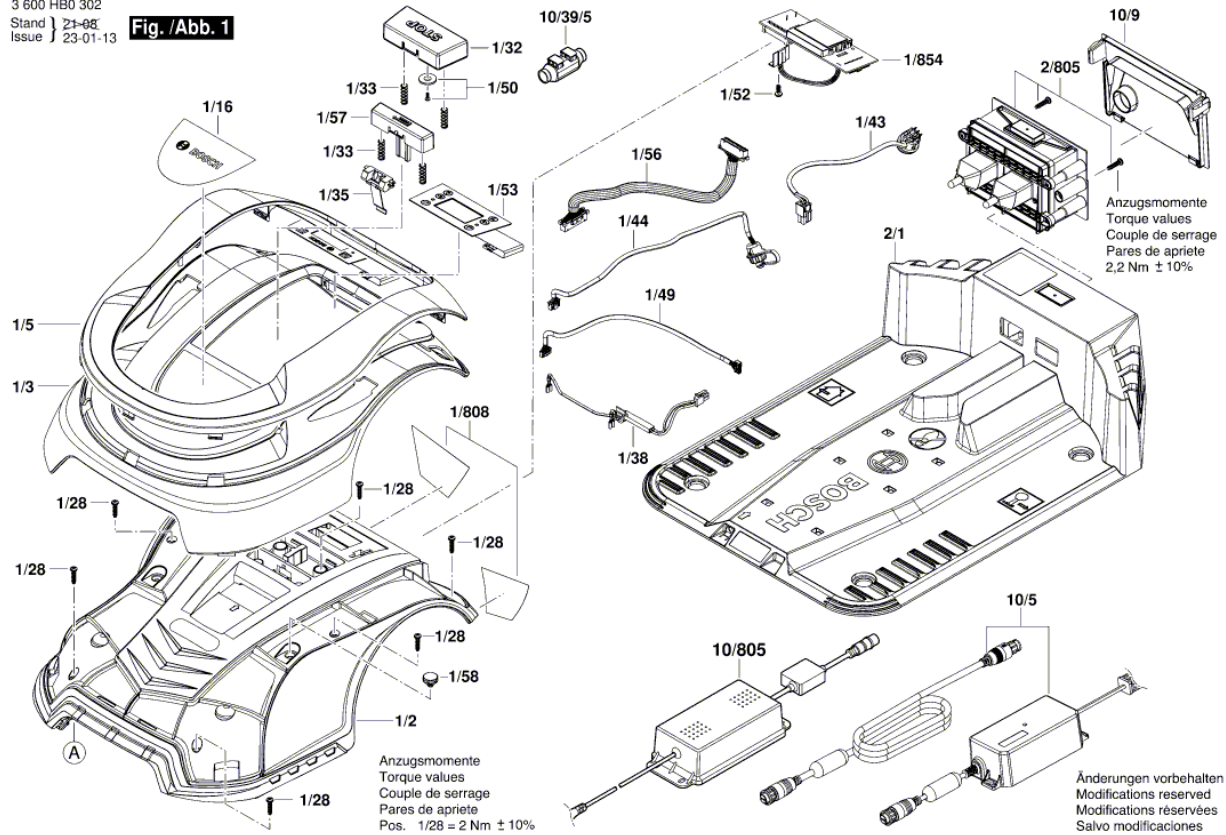
## Table des matières

Vue éclatée.....2

Vue éclatée - E

3 600 HB0 302  
Stand } 21-08  
Issue } 23-01-13

Fig./Abb. 1



Vue éclatée - E

