



BOSCH

Perche élagueuse sans fil

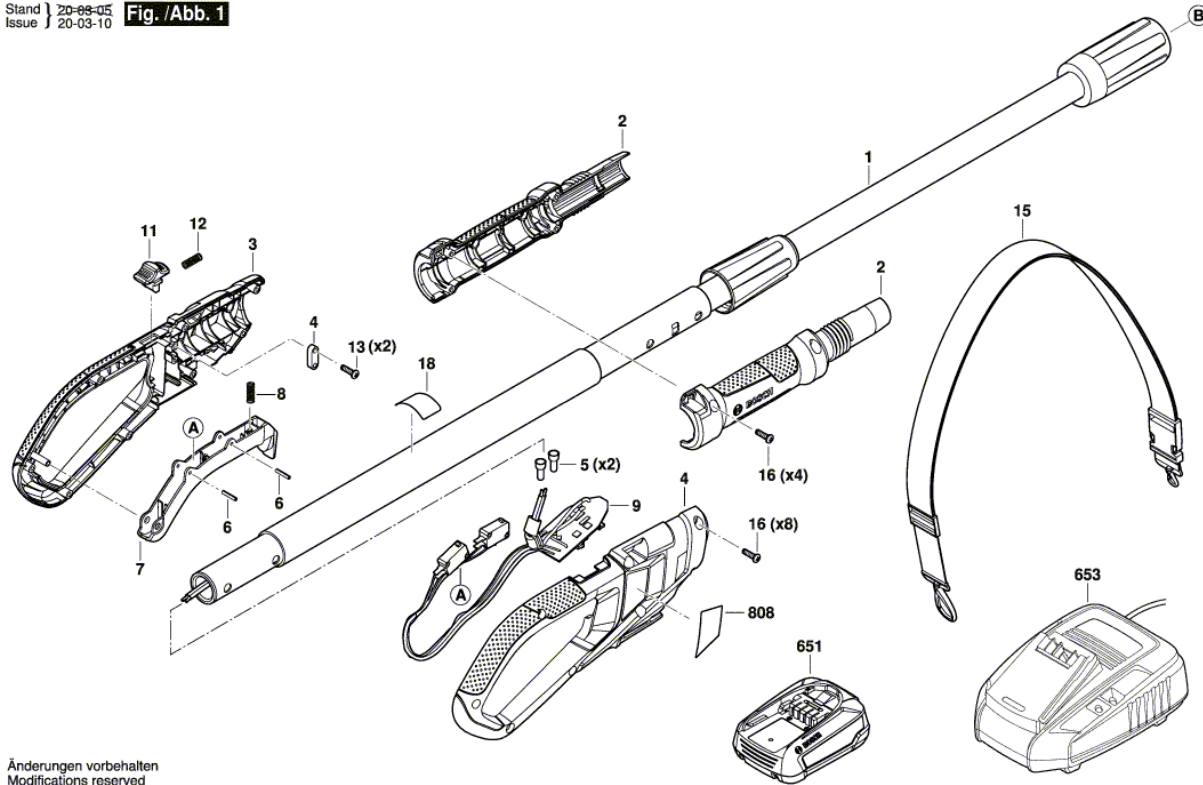
UniversalChainPole 18 | 3 600 HB3 100

Table des matières

Vue éclatée.....2

Vue éclatée - E

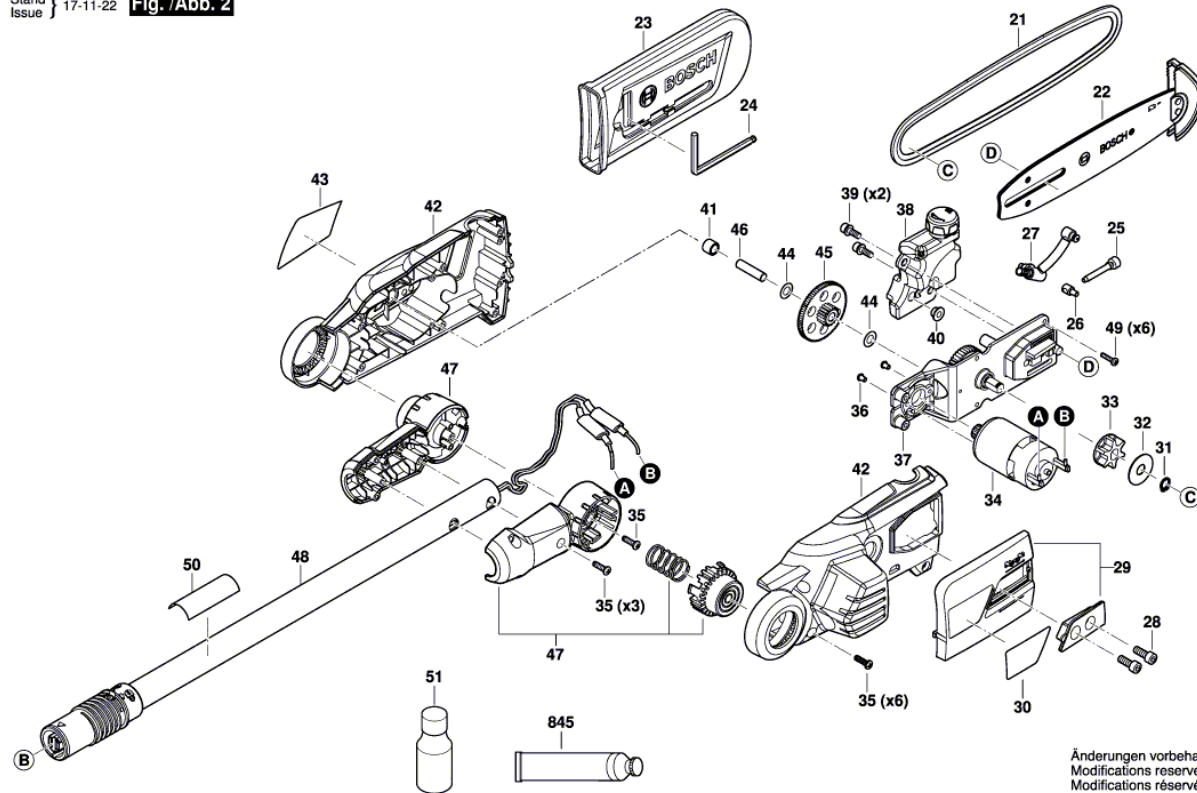
3 600 HB3 100
 Stand | 20-08-05
 Issue | 20-03-10 **Fig. /Abb. 1**



Änderungen vorbehalten
 Modifications reserved
 Modifications réservées
 Salvo modificaciones

Vue éclatée - E

3 600 HB3 100
 Stand } 17-11-22
 Issue } **Fig. /Abb. 2**



Änderungen vorbehalten
 Modifications reserved
 Modifications réservées
 Salvo modificaciones