



BOSCH

Tondeuse

UniversalRotak 450 | 3 600 HB9 005

Table des matières

Vue éclatée.....2

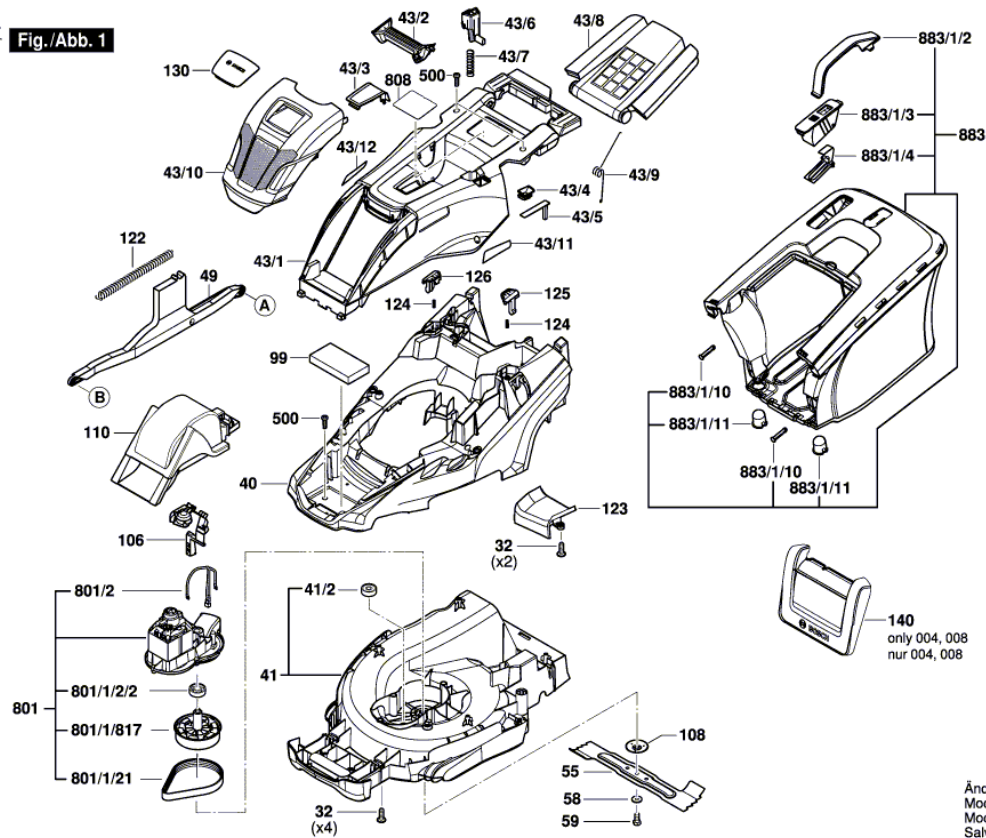
Vue éclatée - E

3 600 HB9 005

Stand | 21-09-11

Issue | 21-05-20

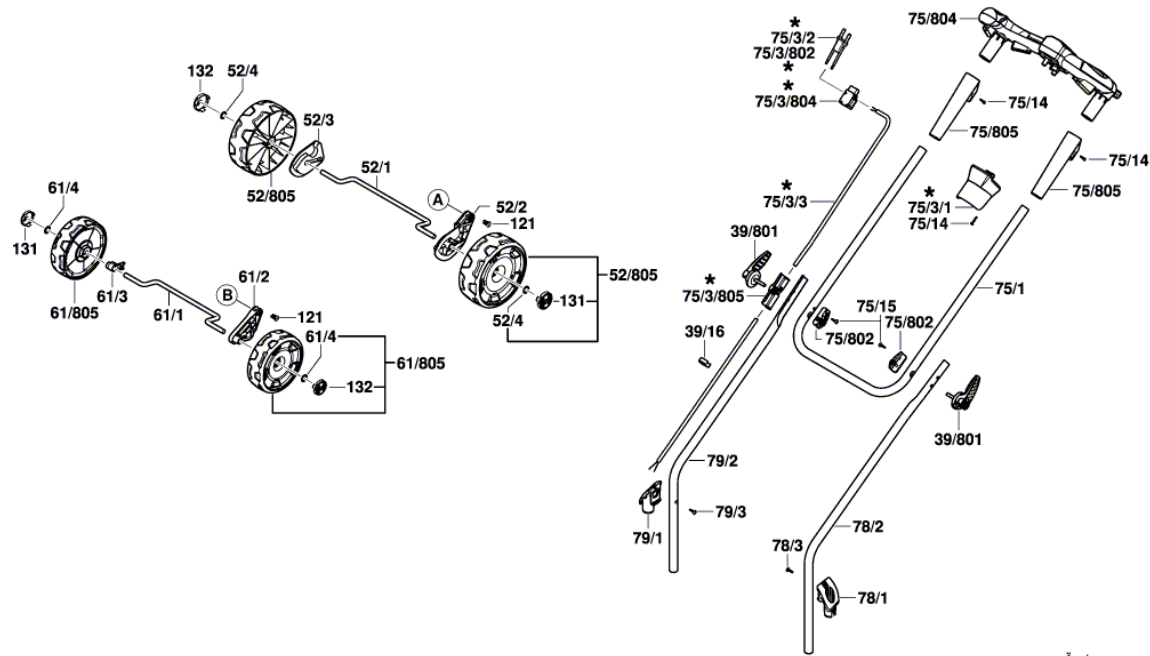
Fig./Abb. 1



Änderungen vorbehalten
 Modifications reserved
 Modifications réservées
 Salvo modificaciones

Vue éclatée - E

3 600 HB9 005
 Stand | 21-09-11
 Issue | 21-06-01 **Fig./Abb. 2**



* = Pos. 75/3

Änderungen vorbehalten
 Modifications reserved
 Modifications réservées
 Salvo modificaciones