



**BOSCH**

# Tondeuse

AdvancedRotak 750 | 3 600 HB9 305

---

## Table des matières

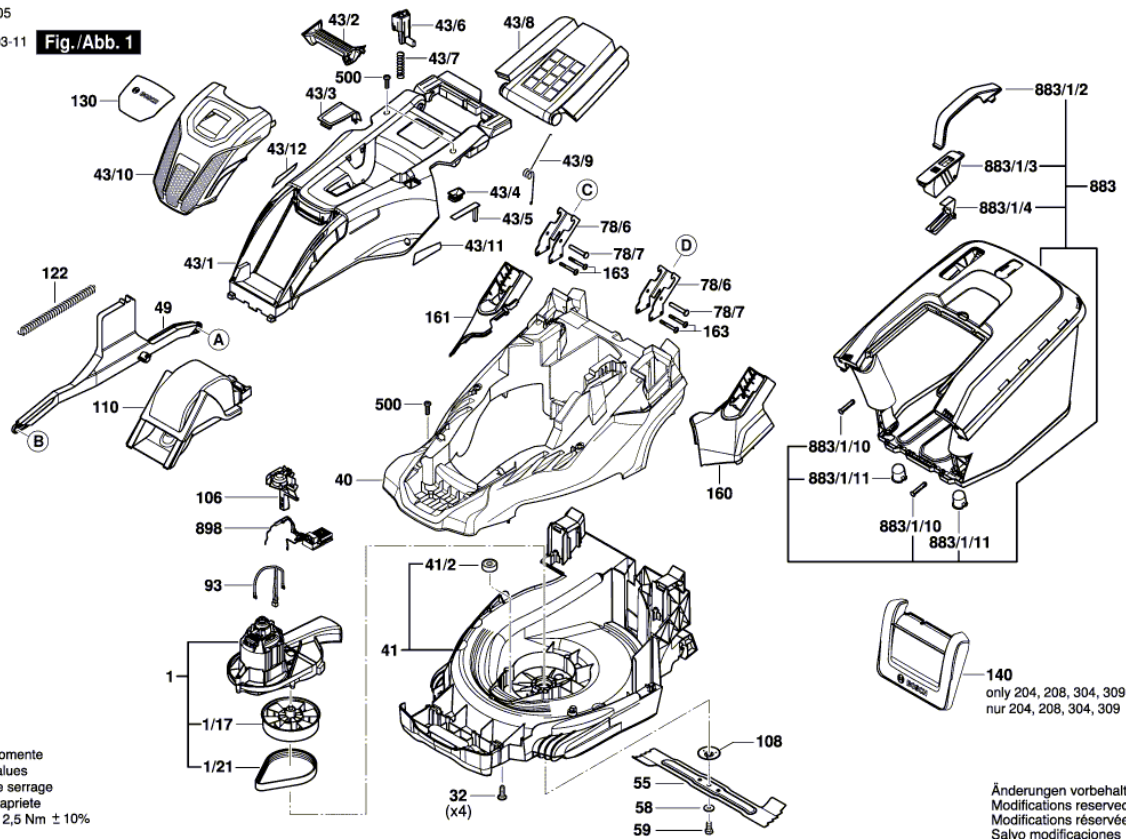
Vue éclatée.....2

Vue éclatée - E

3 600 HB9 205

Stand } 21-03-11  
Issue }

Fig./Abb. 1



Anzugsmomente  
Torque values  
Couple de serrage  
Pares de apriete  
Pos. 32 = 2,5 Nm ± 10%

Änderungen vorbehalten  
Modifications reserved  
Modifications réservées  
Salvo modificaciones

Vue éclatée - E

3 600 HB9 205  
 Stand | 21-05  
 Issue | 21-07-23 **Fig./Abb. 2**

