



**BOSCH**

# Tondeuse

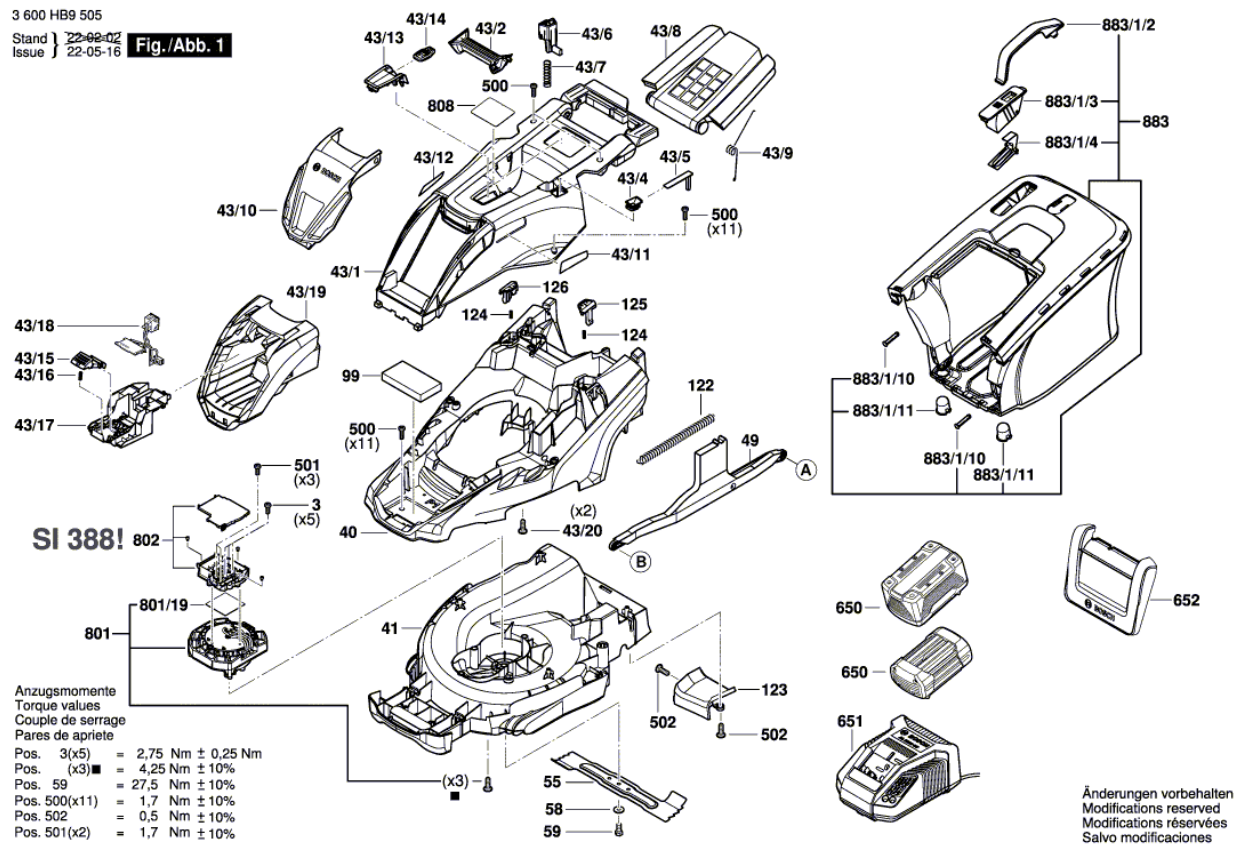
UniversalRotak 36-560 | 3 600 HB9 506

---

## Table des matières

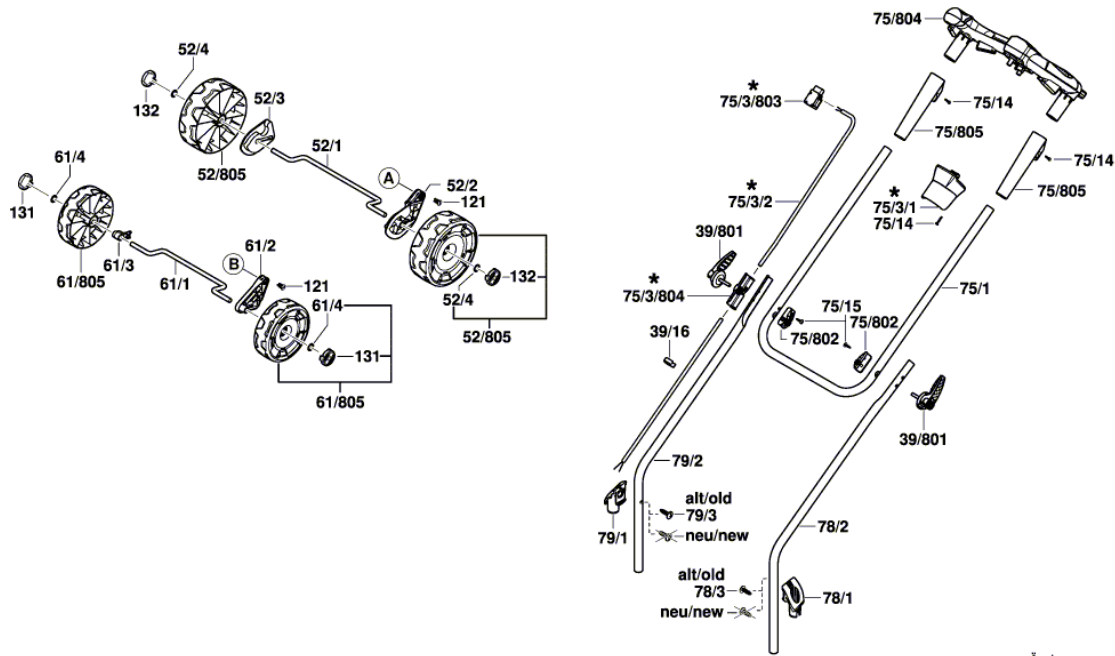
Vue éclatée.....2

Vue éclatée - E



Vue éclatée - E

3 600 HB9 505  
 Stand | 21-03-11  
 Issue | 21-06-01 **Fig./Abb. 2**



\* = Pos. 75/3

Änderungen vorbehalten  
 Modifications reserved  
 Modifications réservées  
 Salvo modificaciones