



BOSCH

Taille-Gazon

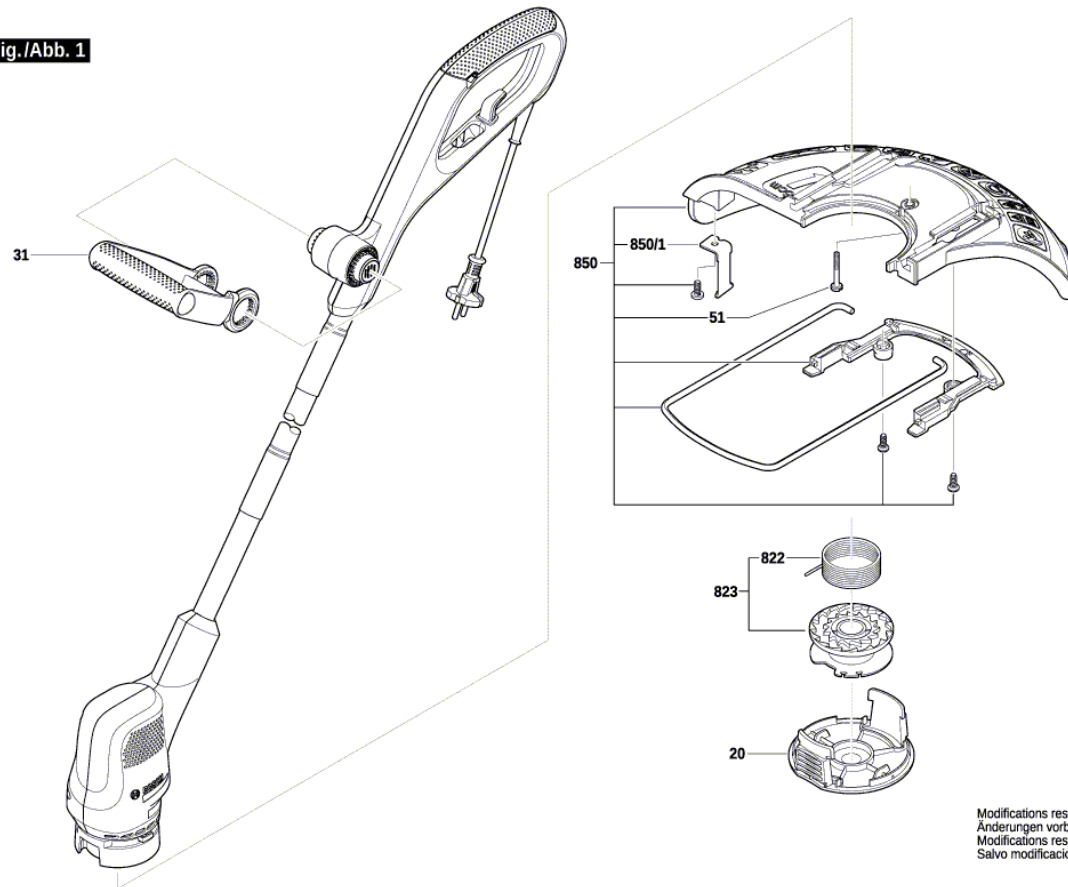
EasyGrassCut 26 | 3 600 HC1 J02

Table des matières

| | |
|------------------|---|
| Vue éclatée..... | 2 |
|------------------|---|

Vue éclatée - E

3 600 HC1 H01
Issue
Stand 21-03-25 **Fig./Abb. 1**



Modifications reserved
Änderungen vorbehalten
Modificacions reservées
Salvo modificaciones