



BOSCH

Laveur Haute Pression

GHP 6-14 | 3 600 J10 200

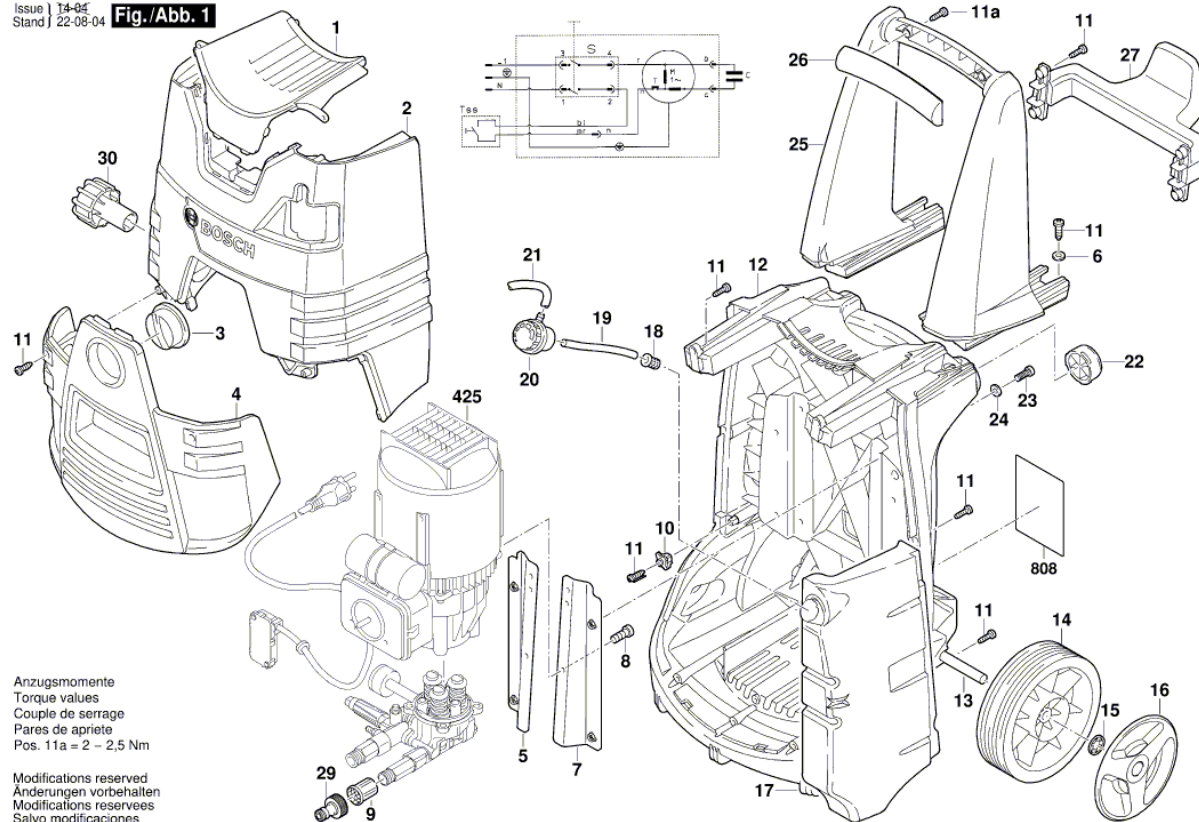
Table des matières

Vue éclatée.....	2
------------------	---

Vue éclatée - E

3600 J10 2FD
 Issue | 14-04
 Stand | 22-08-04

Fig./Abb. 1

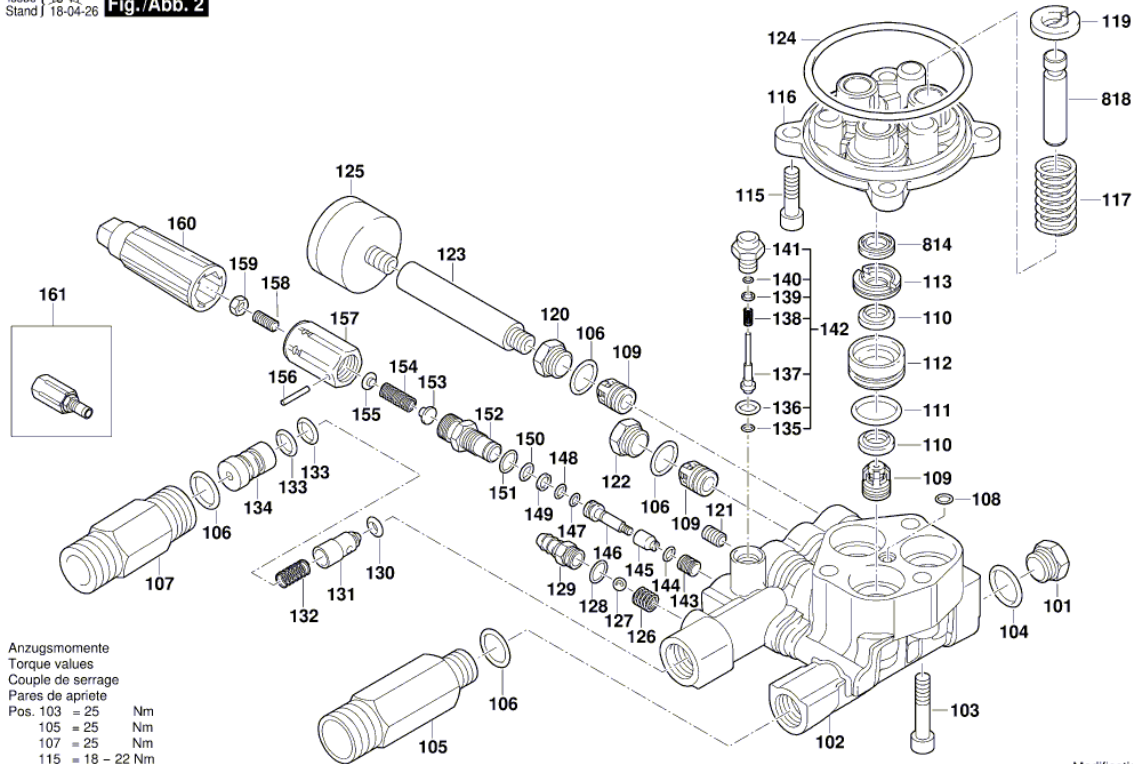


Anzugsmomente
 Torque values
 Couple de serrage
 Pares de apriete
 Pos. 11a = 2 - 2,5 Nm

Modifications reserved
 Änderungen vorbehalten
 Modifications reserves
 Salvo modificaciones

Vue éclatée - E

3600 J10 2FD
 Issue | 13-11
 Stand | 18-04-26 **Fig./Abb. 2**



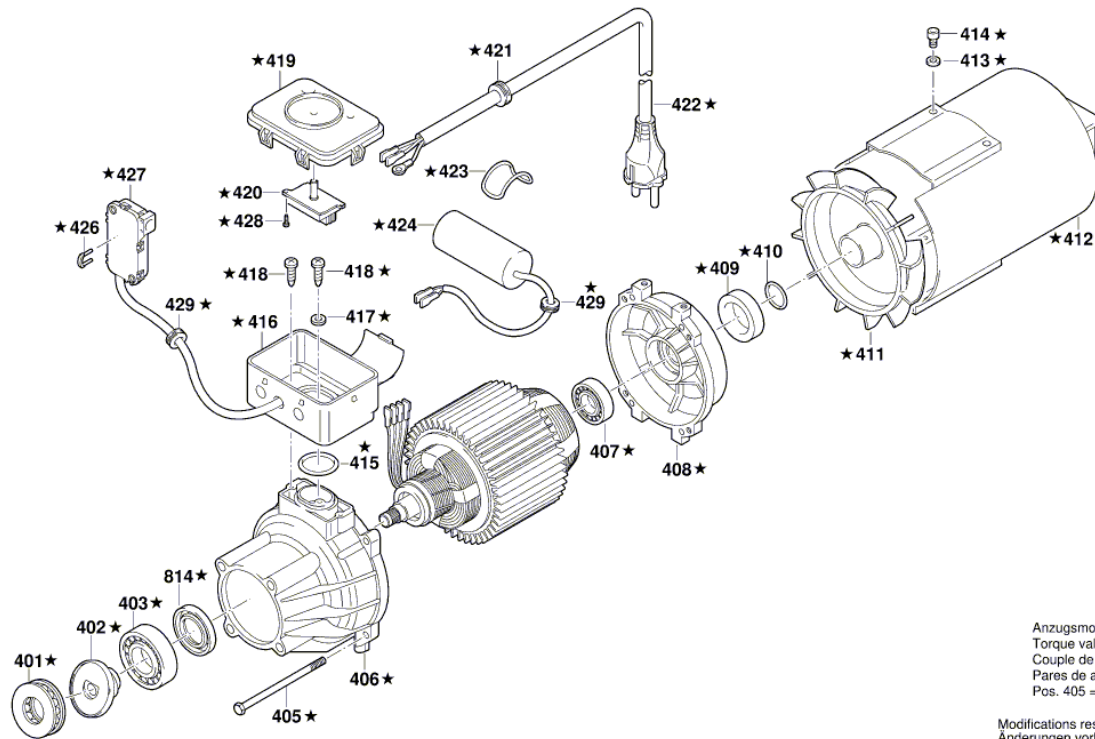
Anzugsmomente
 Torque values
 Couple de serrage
 Pares de apriete

Pos. 103	= 25	Nm
105	= 25	Nm
107	= 25	Nm
115	= 18 - 22	Nm
125	= 25	Nm
141	= 8	Nm
152	= 25	Nm

Modifications reserved
 Änderungen vorbehalten
 Modifications reserves
 Salvo modificaciones

Vue éclatée - E

3600 J10 2FD
 Issue | 13-11
 Stand | 22-11-18 **Fig./Abb. 3**



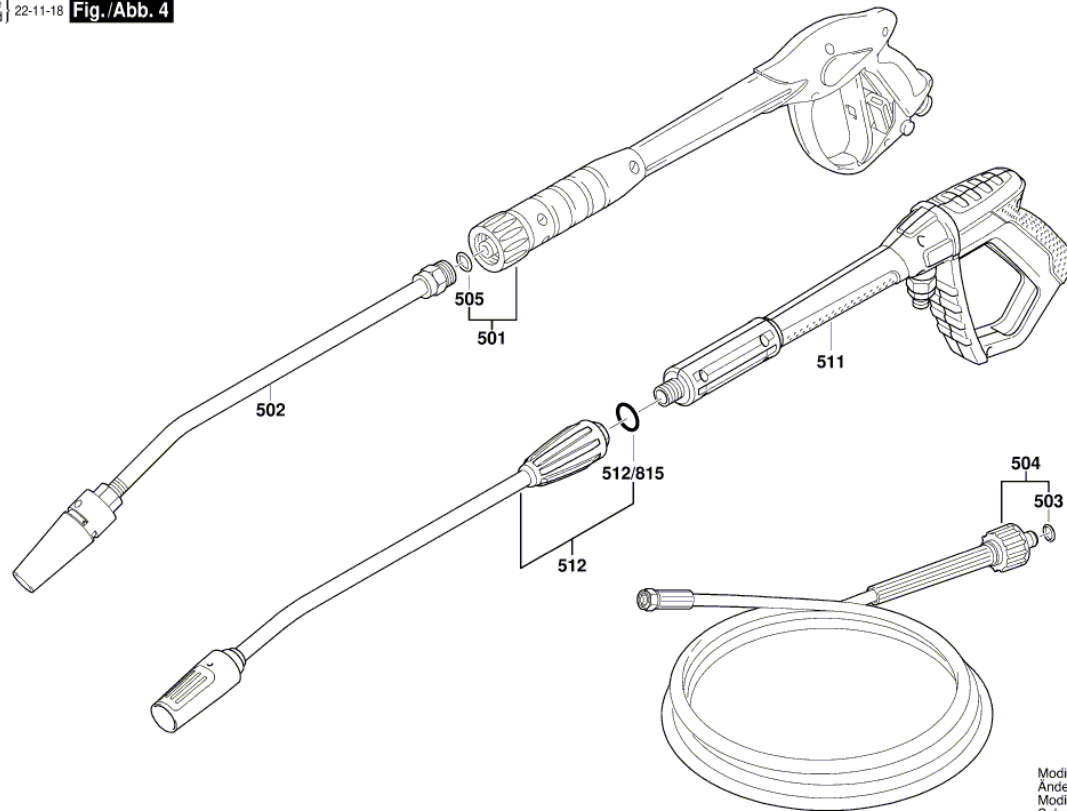
★ = 425

Anzugsmomente
 Torque values
 Couple de serrage
 Pares de apriete
 Pos. 405 = 3 Nm

Modifications reserved
 Änderungen vorbehalten
 Modificaciones reservées
 Salvo modificaciones

Vue éclatée - E

3600 J10 2F0
Issue | 22-11-18
Stand | **Fig./Abb. 4**



Anzugsmomente
Torque values
Couple de serrage
Pares de apriete
Pos. 405 = 3 Nm

Modifications reserved
Änderungen vorbehalten
Modificaciones reservadas
Salvo modificaciones