



BOSCH

Laveur Haute Pression

GHP 5-55 | 3 600 J10 400

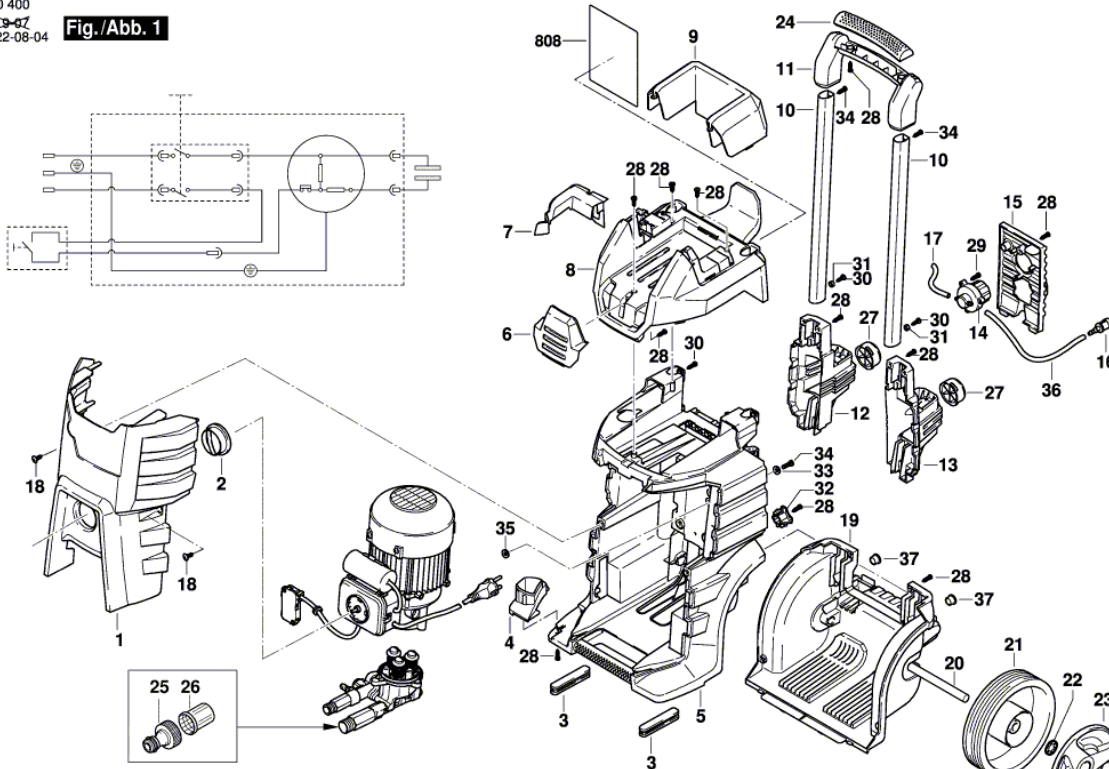
Table des matières

Vue éclatée.....2

Vue éclatée - E

3 600 J10 400
 Stand } 19-07
 Issue } 22-08-04

Fig./Abb. 1



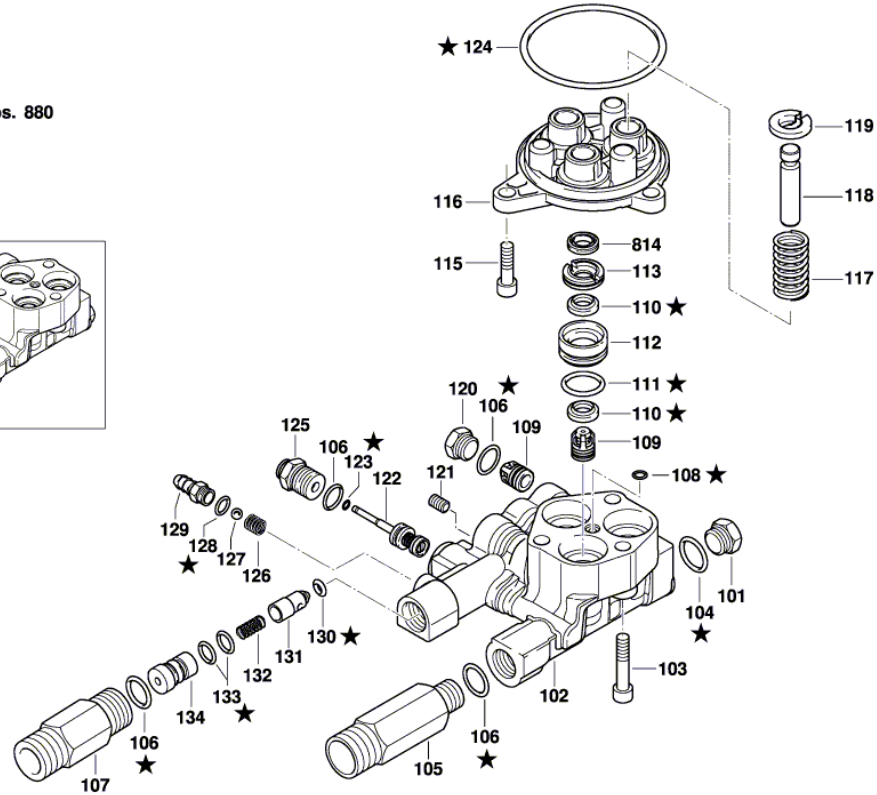
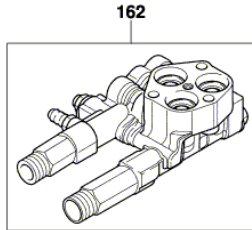
Änderungen vorbehalten
 Modifications reserved
 Modifications réservées
 Salvo modificaciones

Vue éclatée - E

3 600 J10 400
Stand } 15-01
Issue } 18-04-27

Fig./Abb. 2

★ = Pos. 880

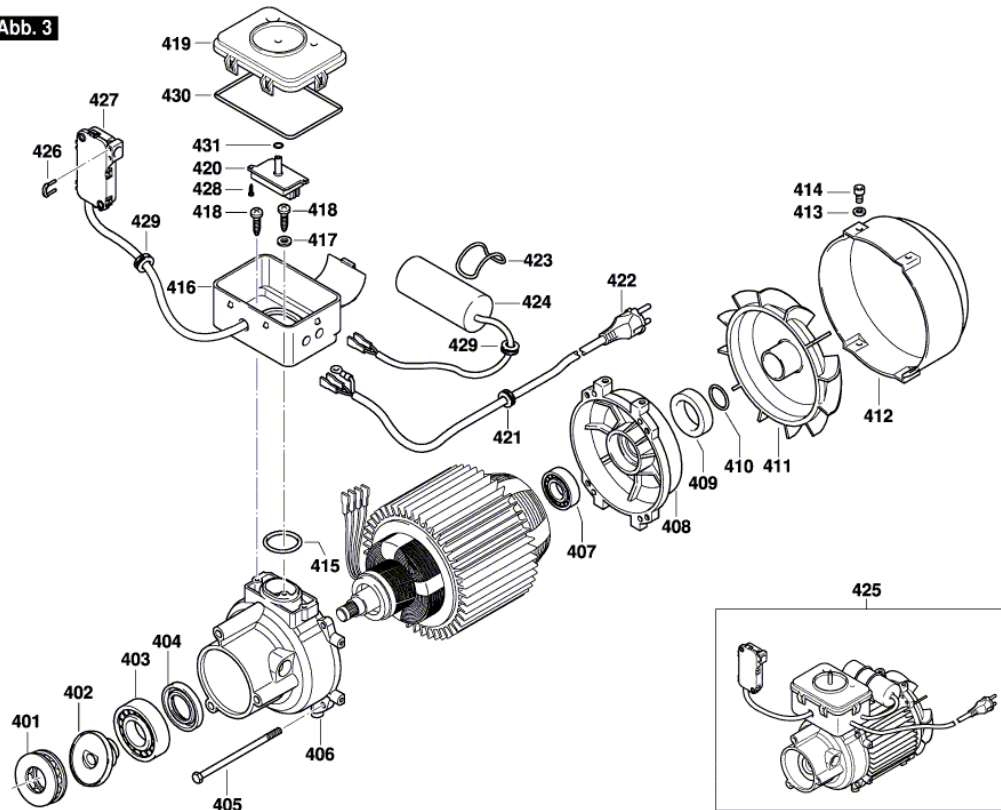


Änderungen vorbehalten
Modifications reserved
Modifications réservées
Salvo modificaciones

Vue éclatée - E

3 600 J10 400
 Stand } 17-12
 Issue } 18-04-26

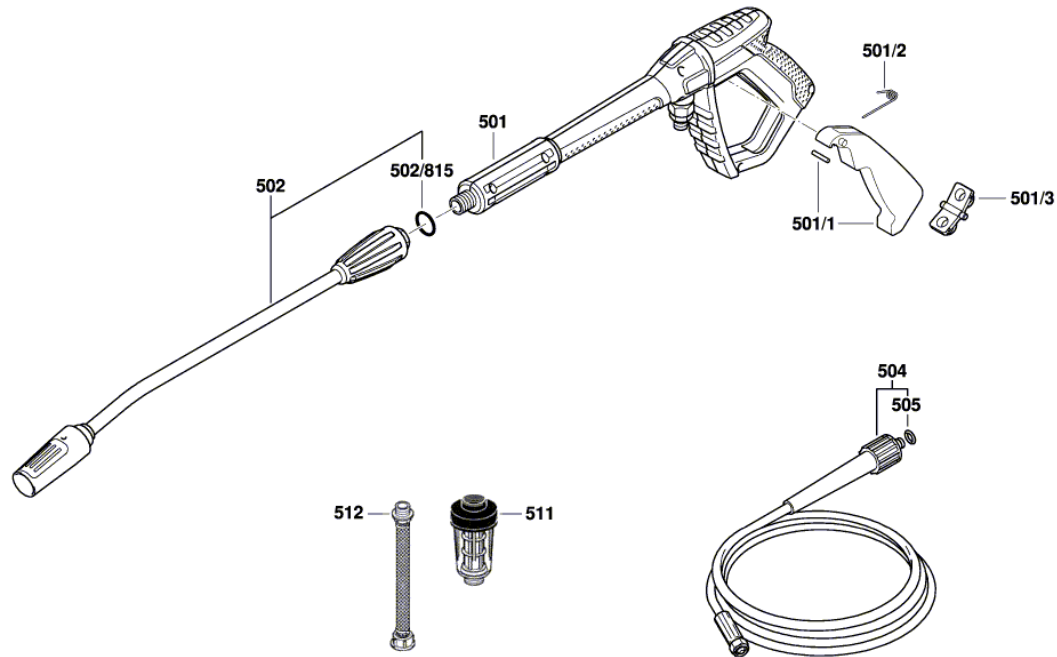
Fig./Abb. 3



Änderungen vorbehalten
 Modifications reserved
 Modifications réservées
 Salvo modificaciones

Vue éclatée - E

3 600 J10 400
Stand } 17-05
Issue } 17-04-27 **Fig./Abb. 4**



Änderungen vorbehalten
Modifications reserved
Modificacions reservadas
Salvo modificaciones