



**BOSCH**

# Laveur Haute Pression

GHP 5-75 | 3 600 J10 700

---

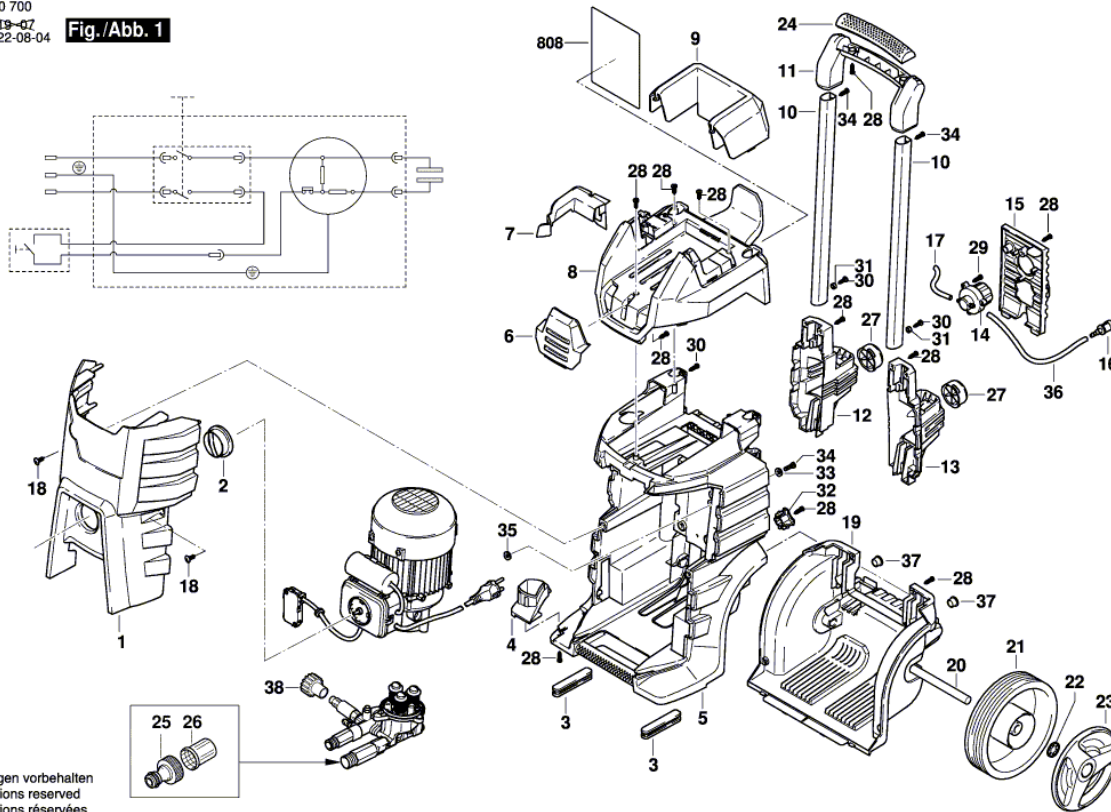
## Table des matières

Vue éclatée.....	2
------------------	---

Vue éclatée - E

3 600 J10 700  
 Stand } 19-07  
 Issue } 22-08-04

Fig./Abb. 1



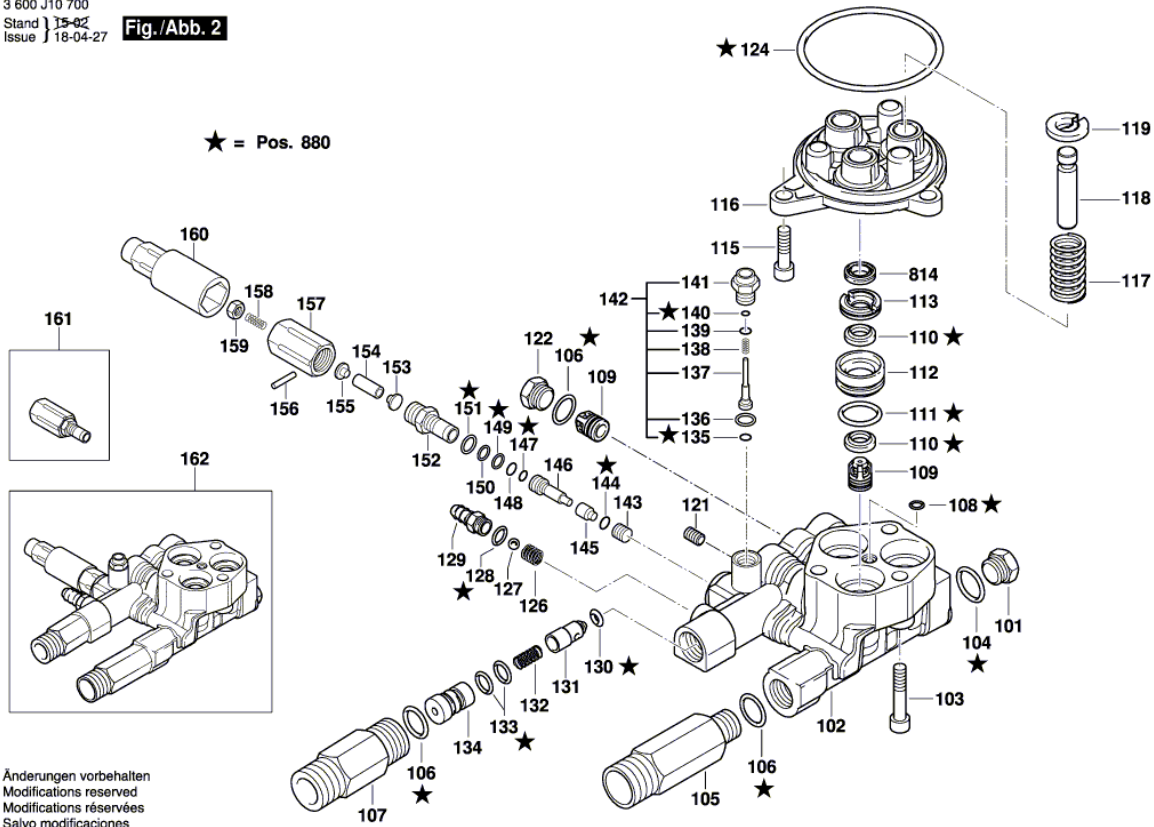
Änderungen vorbehalten  
 Modifications reserved  
 Modifications réservées  
 Salvo modificaciones

Vue éclatée - E

3 600 J10 700  
 Stand } 15-02  
 Issue } 18-04-27

Fig./Abb. 2

★ = Pos. 880

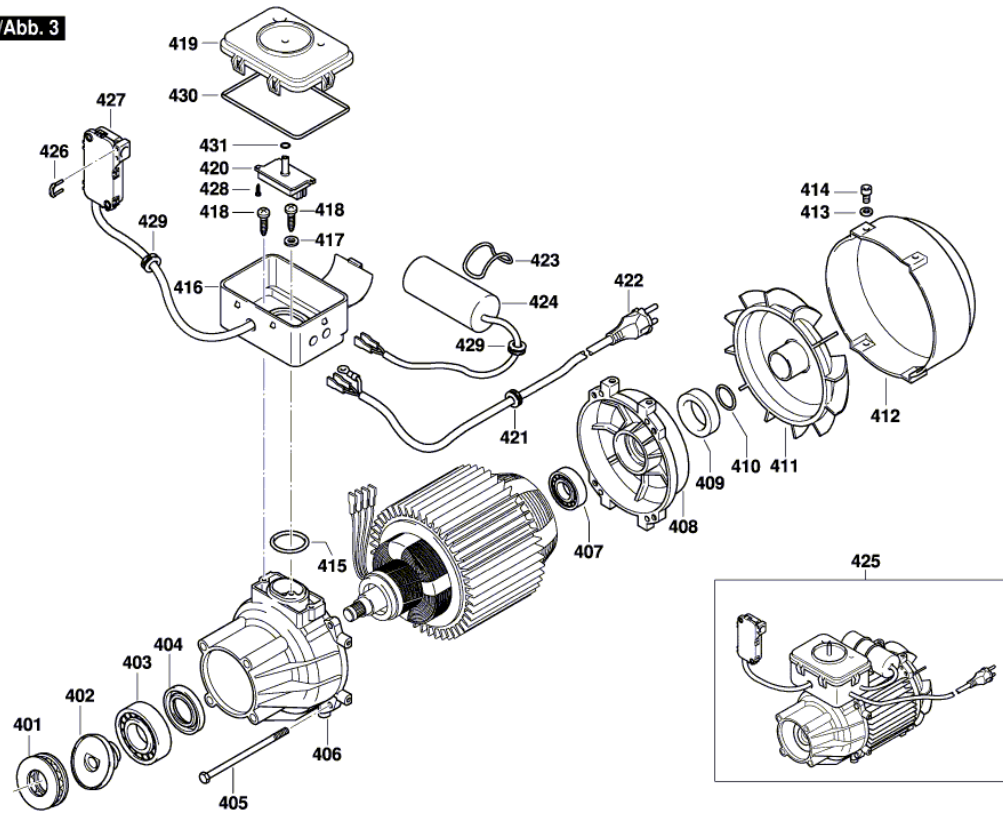


Änderungen vorbehalten  
 Modifications reserved  
 Modifications réservées  
 Salvo modificaciones

Vue éclatée - E

3 600 J10 700  
 Stand } 15-82  
 Issue } 18-04-26

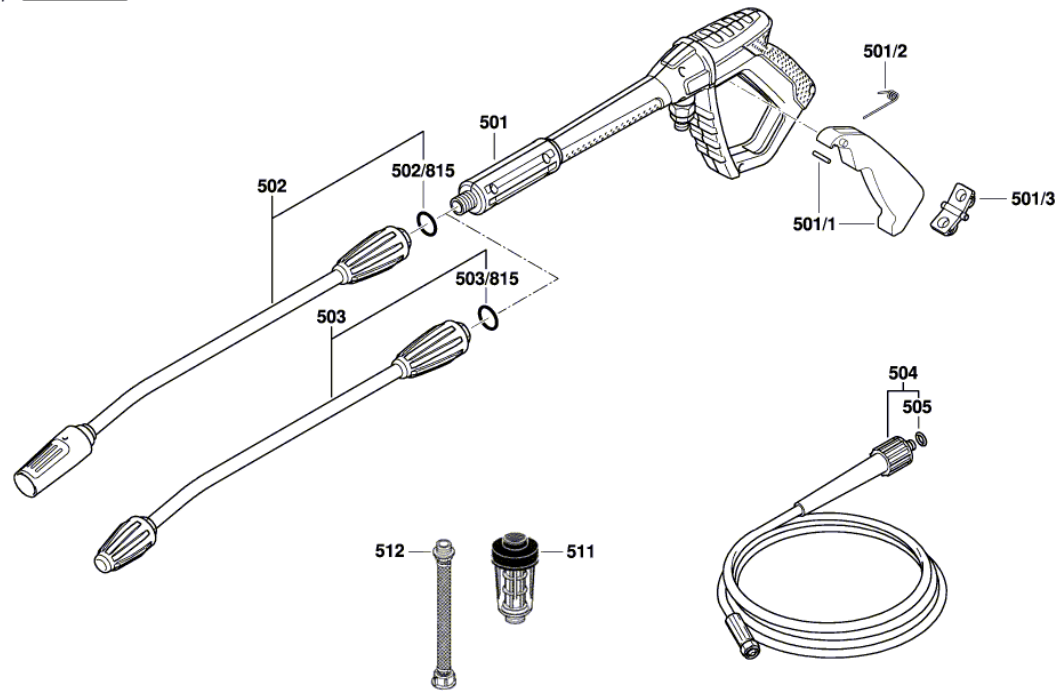
Fig./Abb. 3



Änderungen vorbehalten  
 Modifications reserved  
 Modifications réservées  
 Salvo modificaciones

Vue éclatée - E

3 600 J10 700  
Stand } 17-04  
Issue } 18-04-27 **Fig./Abb. 4**



Änderungen vorbehalten  
Modifications reserved  
Modificaciones reservadas  
Salvo modificaciones