



**BOSCH**

# caméra thermique

GTC 400 C | 3 601 K83 100

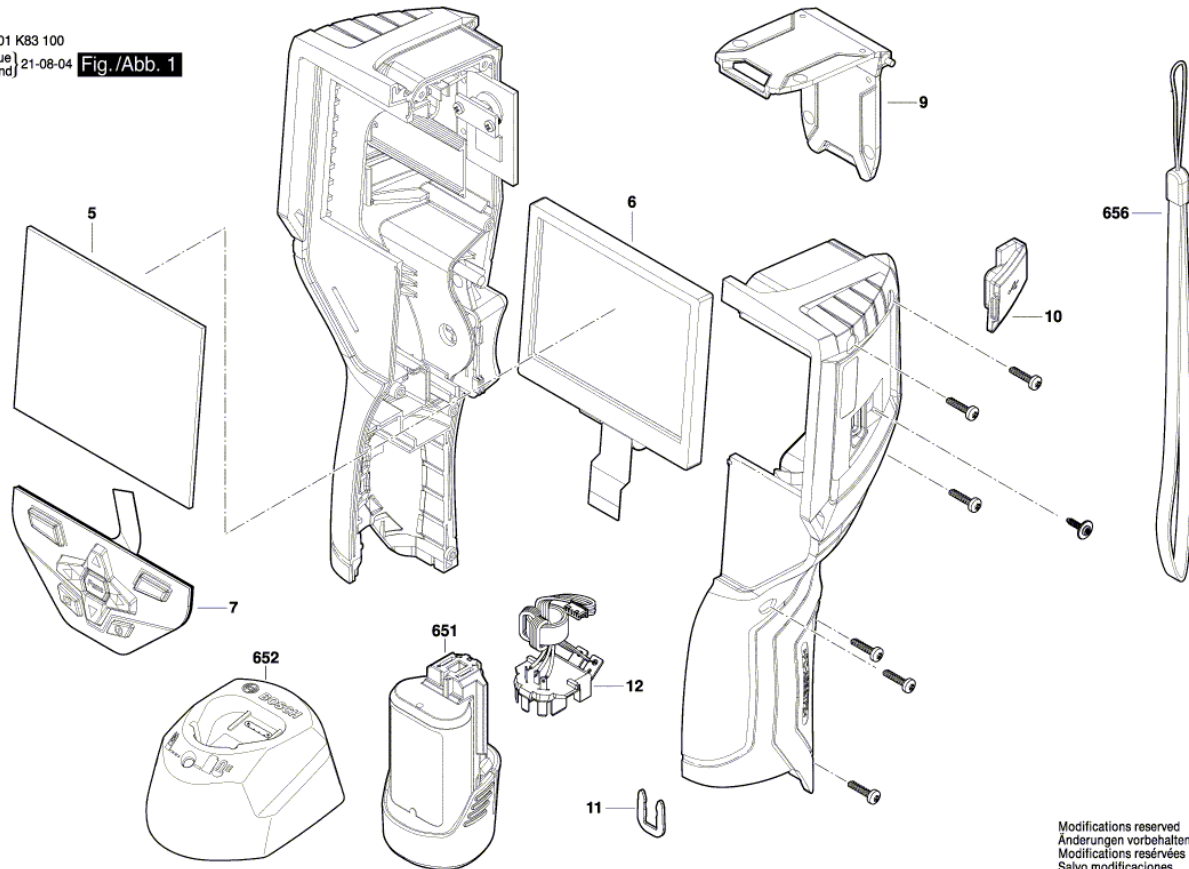
---

## Table des matières

Vue éclatée.....2

Vue éclatée - E

3 601 K83 100  
Issue | 21-08-04  
Stand | Fig./Abb. 1



Modifications reserved  
Änderungen vorbehalten  
Modificazioni riservate  
Salvo modificaciones