



**BOSCH**

# Pyromètre

GIS 1000 C | 3 601 K83 302

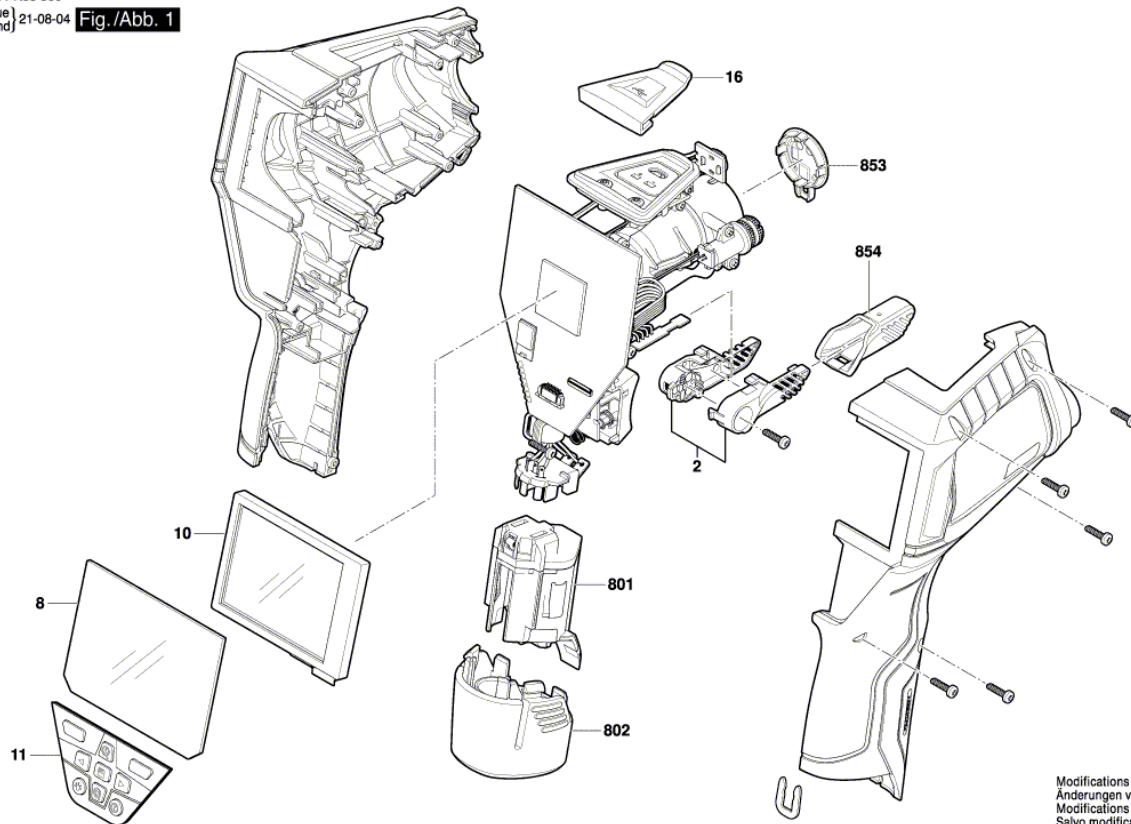
---

## Table des matières

Vue éclatée.....	2
------------------	---

Vue éclatée - E

3 601 K83 300  
Issue | 21-08-04  
Stand | Fig./Abb. 1



Modifications reserved  
Änderungen vorbehalten  
Modificacions reservadas  
Salvo modificaciones