



**BOSCH**

# Endoscope

GIC 120 | 3 601 B41 200

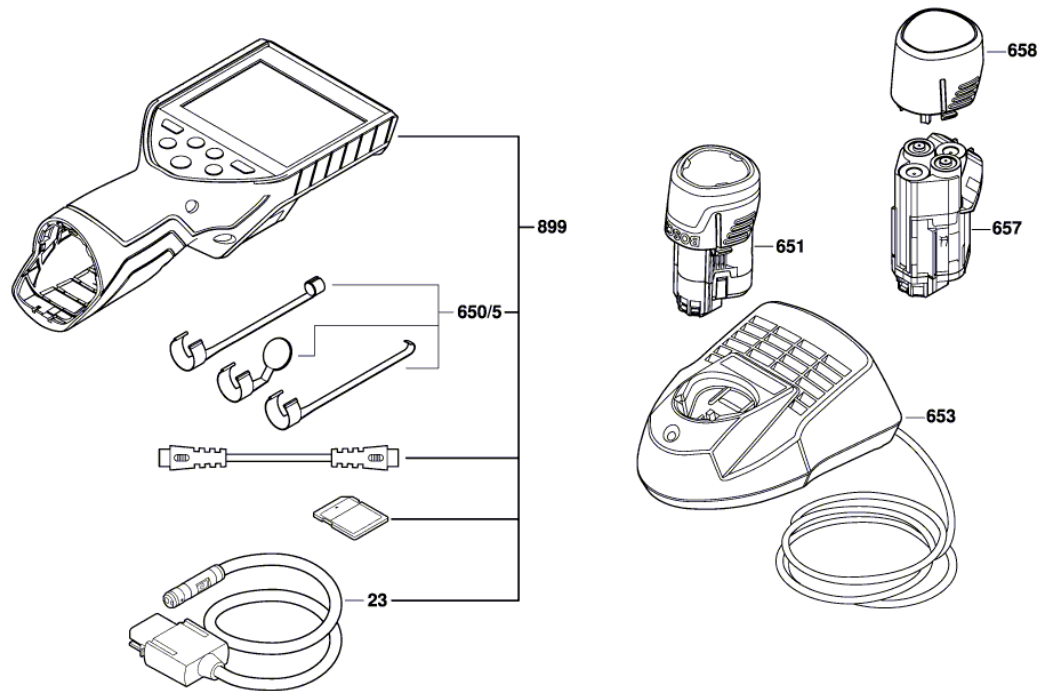
---

## Table des matières

Vue éclatée.....2

Vue éclatée - E

3 601 B41 200  
Stand } 16-09-20  
Issue } 16-09-20 **Fig. /Abb. 1**



Änderungen vorbehalten  
Modifications reserved  
Modificaciones reservadas  
Salvo modificaciones