



BOSCH

Endoscope

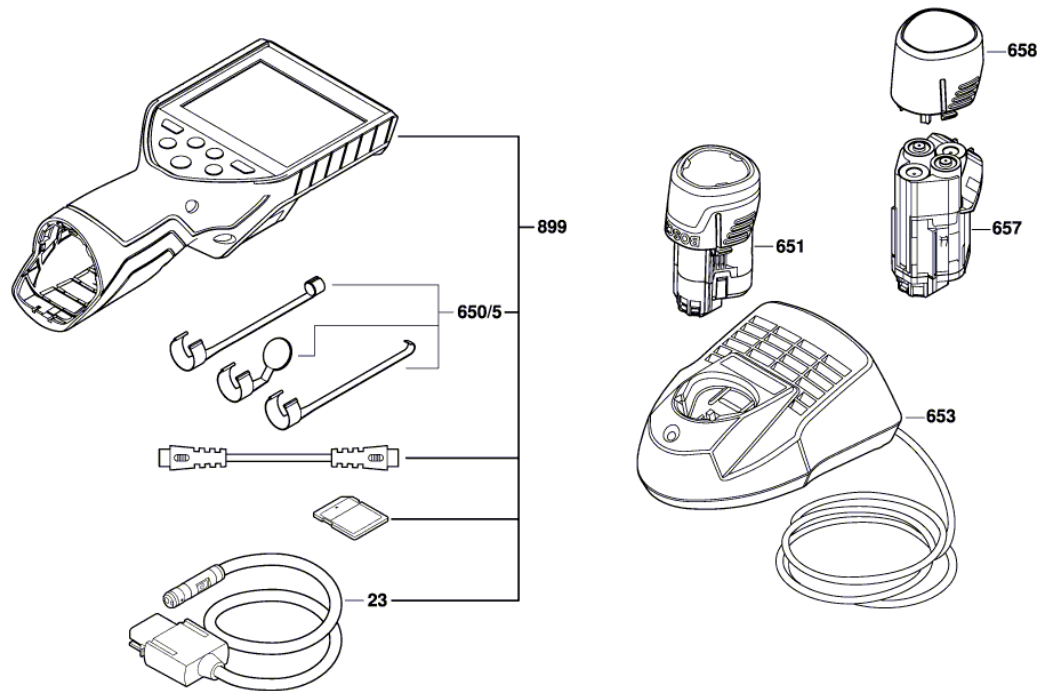
GIC 120 | 3 601 B41 200

Table des matières

Vue éclatée.....2

Vue éclatée - E

3 601 B41 200
 Stand | 16-09-20
 Issue | 16-09-20 **Fig. /Abb. 1**



Änderungen vorbehalten
 Modifications reserved
 Modificaciones reservadas
 Salvo modificaciones