



**BOSCH**

# SCIE SAUTEUSE BATTERIE

UniversalSaw 18V-100 | 3 603 K11 100

---

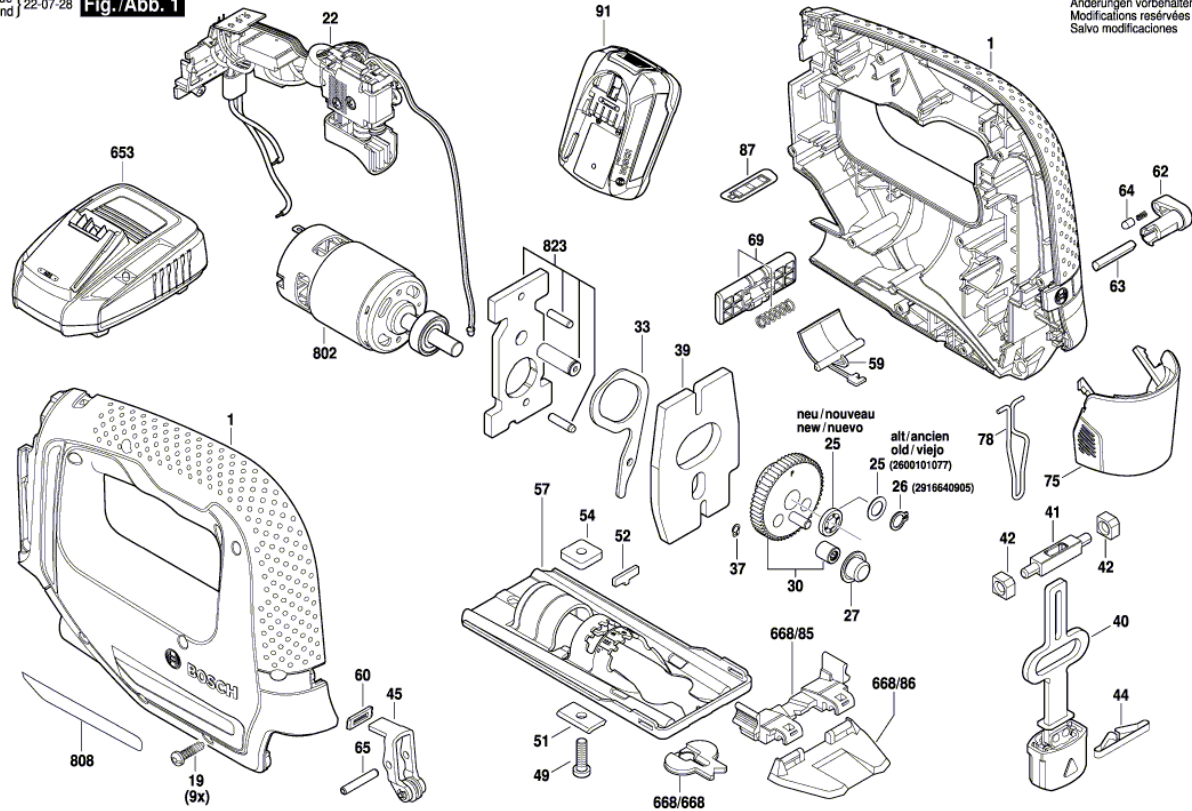
## Table des matières

Vue éclatée.....2

Vue éclatée - E

3 603 K11 100  
Issue  
Stand

Fig./Abb. 1



Modifications reserved  
Änderungen vorbehalten  
Modificaciones reservadas  
Salvo modificaciones