



BOSCH

Perceuse Percussion Accu

UniversallImpact 18V-60 | 3 603 JD7 100

Table des matières

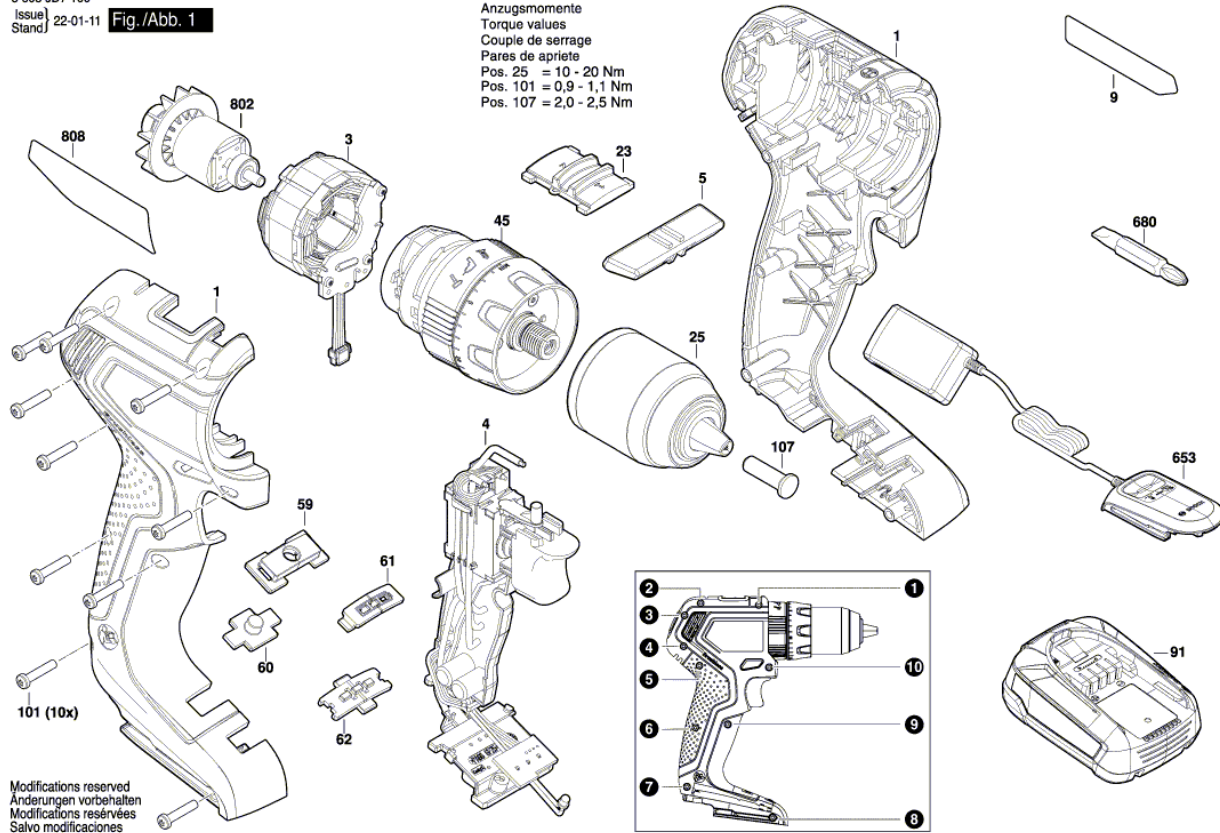
Vue éclatée.....2

Vue éclatée - E

3 603 JD7 100
Issue | 22-01-11
Stand |

Fig./Abb. 1

Anzugsmomente
Torque values
Couple de serrage
Pares de apriete
Pos. 25 = 10 - 20 Nm
Pos. 101 = 0,9 - 1,1 Nm
Pos. 107 = 2,0 - 2,5 Nm



Modifications reserved
Änderungen vorbehalten
Modifications réservées
Salvo modificaciones