



**BOSCH**

# Perceuse Percussion Accu

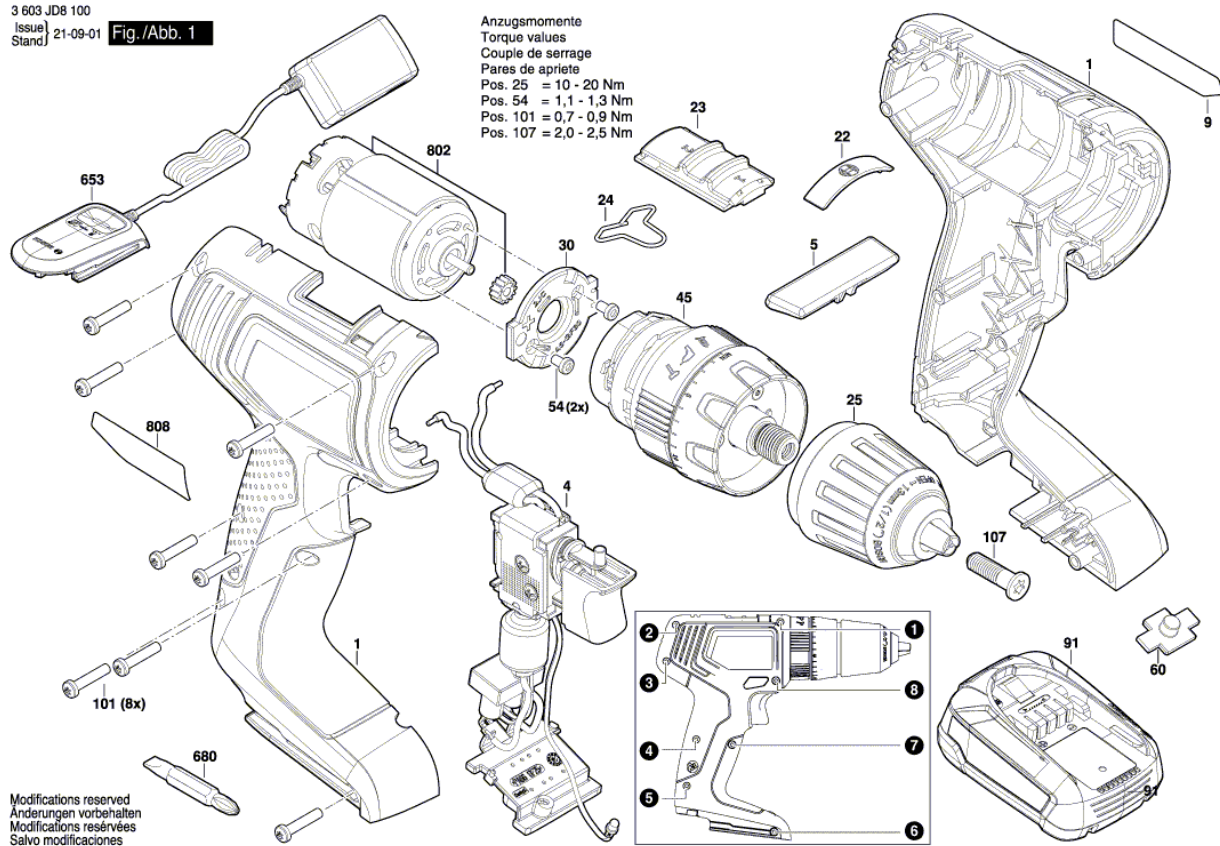
EasyImpact 18V-40 | 3 603 JD8 100

---

## Table des matières

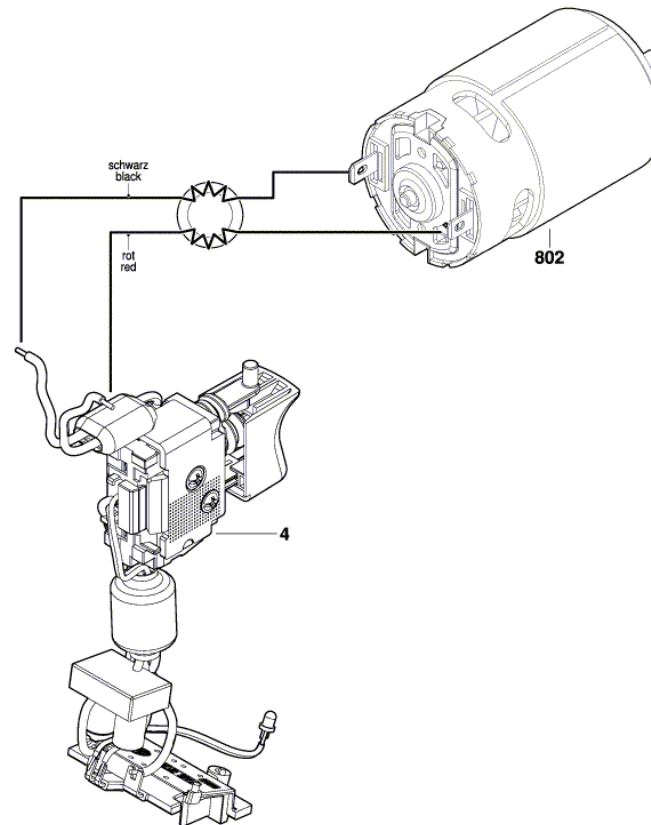
Vue éclatée.....2

Vue éclatée - E



Vue éclatée - E

3 603 JD8 100  
Issue | 21-09-01  
Stand | Fig./Abb. 2



Modifications reserved  
Änderungen vorbehalten  
Modificacions reservées  
Salvo modificaciones