

5500/5 inox Art. 1489  
6000/5 inox Art. 1492



6000/5 inox automatic Art. 1499

**D Betriebsanleitung**  
Tiefbrunnenpumpe

**GB Operating Instructions**  
Deep Well Pump

**F Mode d'emploi**  
Pompe de forage

**NL Gebruiksaanwijzing**  
Dieptebronnepomp

**S Bruksanvisning**  
Pump för djup brunn

**DK Brugsanvisning**  
Dybbrønds-pumpe

**FI Käyttöohje**  
Porakaivopumppu

**N Bruksanvisning**  
Dyp brønn pumpe

**I Istruzioni per l'uso**  
Pompa per pozzi

**E Instrucciones de empleo**  
Bomba para pozos profundos

**P Manual de instruções**  
Bomba para poços profundos

**PL Instrukcja obsługi**  
Pompa głębinowa

**H Használati utasítás**  
Mélykútszivattyú

**CZ Návod k obsluze**  
Čerpadlo pro čerpání vody  
z hlubokých studní

**SK Návod na obsluhu**  
Čerpadlo na čerpanie vody  
z hlbokých studní

**GR Οδηγίες χρήσης**  
Αντλία βαθέων φρεάτων

**RUS Инструкция по эксплуатации**  
Насос для скважин

**SLO Navodilo za uporabo**  
Črpalka za globoke vodnjake

**HR Uputa za upotrebu**  
Pumpa za duboke bunare

**SRB Uputstvo za rad**  
**BIH** Pumpa za duboke bunare

**UA Інструкція з експлуатації**  
Заглибний насос

**RO Instrucțiuni de utilizare**  
Pompă de presiune submersibilă

**TR Kullanma Kılavuzu**  
Derin kuyu pompası

**BG Инструкция за експлоатация**  
Помпа за дълбоки кладенци

**AL Manual përdorimi**  
Pompë pusi

**EST Kasutusjuhend**  
Süvaveepump

**LT Naudojimosi instrukcija**  
Gilių šulinių siurblys

**LV Lietošanas instrukcija**  
Dziļo aku sūkņis

# Pompe de forage GARDENA 5500/5 inox / 6000/5 inox / 6000/5 inox automatic



**Ceci est la traduction du mode d'emploi original allemand.**  
Nous vous remercions de bien vouloir lire attentivement ce mode d'emploi et d'en observer les instructions. Utilisez-le pour vous familiariser avec la pompe de forage, l'emploi correct de même que les consignes de sécurité.



Par mesure de sécurité, il est interdit aux enfants, aux jeunes de moins de 16 ans et aux personnes n'ayant pas lu ce mode d'emploi d'utiliser la pompe de forage. Ce produit ne peut être laissé entre les mains de personnes mineures ou à capacité réduite sans la surveillance d'un adulte responsable.

→ Conservez précieusement ce mode d'emploi.

## Table des matières :

1. Domaine d'utilisation de votre pompe de forage GARDENA.....	16
2. Consignes de sécurité .....	17
3. Montage .....	18
4. Utilisation .....	18
5. Mise hors service .....	19
6. Entretien .....	20
7. Incidents de fonctionnement .....	20
8. Accessoires disponibles .....	21
9. Caractéristiques techniques .....	21
10. Service / Garantie .....	22

## 1. Domaine d'utilisation de votre pompe de forage GARDENA

### Finalité :

La pompe de forage GARDENA est destinée à l'utilisation privée dans les jardins domestiques et de loisirs. Elle est conçue pour puiser l'eau d'un puits (pour forages à partir de 10 cm de diamètre), d'une citerne et autres réservoirs d'eau ou pour faire fonctionner les appareils et systèmes d'arrosage.

### Matières aspirées :

La pompe de forage GARDENA est prévue pour aspirer uniquement de l'eau douce non chargée.

La pompe est étanche et est immergée dans l'eau (concernant la profondeur d'immersion max., voir 9. Caractéristiques techniques).

### Attention :



**Il est interdit de l'utiliser pour transporter de l'eau salée, de l'eau souillée, des matières corrosives, facilement inflammables ou explosives (p. ex. : essence, pétrole ou diluant pour laque), des huiles, du fuel ou des produits alimentaires. La température de l'eau ne doit pas être supérieure à 35 °C.**

## 2. Consignes de sécurité

### Sécurité électrique :



#### **DANGER ! Décharge électrique !**

Au travers d'une fiche secteur découpée, l'humidité peut pénétrer dans la partie électrique par le câble d'alimentation, et provoquer un court-circuit.

→ **Ne jamais découper la fiche secteur (par ex. pour une traversée murale).**

→ **Ne retirez pas la fiche de la prise de courant en tirant sur le câble mais en tirant sur la fiche.**



#### **DANGER ! Décharge électrique !**

#### **N'utilisez pas une pompe endommagée.**

→ En cas d'usure ou d'endommagement, faites vérifier l'appareil par le Service Après-Vente GARDENA.

→ Avant chaque mise en service, contrôlez l'état de la pompe et particulièrement celui du câble d'alimentation et de la fiche.

Selon les normes NFC 15-100 (AZ/NZS 3000), les pompes de forage utilisées dans une piscine, un bassin de jardin ou une fontaine doivent être alimentées uniquement par un réseau électrique équipé d'un disjoncteur différentiel haute sensibilité  $\leq 30$  mA. La pompe ne doit pas être utilisée lorsque des personnes se trouvent dans la piscine ou le bassin de jardin.

Pour des raisons de sécurité, le réseau électrique qui alimente la pompe de forage doit toujours être équipé d'un disjoncteur différentiel (NFC 15-100).

→ Consultez votre électricien.

Le câble de la pompe doit être branché sur une prise se trouvant à 1,10 m du sol maxi. Veillez alors à brancher la fiche de manière à ce que le câble soit dirigé vers le bas.

Les caractéristiques de la pompe indiquées sur l'appareil doivent correspondre aux caractéristiques du réseau.

Utilisez uniquement des rallonges conformes à la norme HD 516.

→ Renseignez-vous auprès de votre électricien.

→ Assurez-vous que les raccordements électriques soient à l'abri de tout risque d'inondation.

→ Protéger la fiche secteur de l'humidité.

Maintenez la fiche et le câble d'alimentation à l'abri de la chaleur, des produits huileux et des angles vifs.

Ne transportez et ne suspendez pas la pompe par son câble d'alimentation. Pour immerger, suspendre ou sortir la pompe, utilisez le filin de suspension.

### En Suisse :

En Suisse, l'usage en extérieur d'appareils électroportatifs mobiles n'est autorisé que si ces derniers sont couplés à un disjoncteur à différentiel de sécurité.

### Conseils d'utilisation :

→ Avant la mise en service, débouchez le tuyau de refoulement (p. ex. en ouvrant le clapet, l'embout, etc. fermés).

**Uniquement pour réf. 1489/1492 :** Le fonctionnement à vide provoque une usure ou une détérioration plus rapide de l'appareil et doit être évité.

→ La pompe doit donc être débranchée dès qu'il n'y a plus de liquide à refouler.

→ Respectez la hauteur de refoulement maximum.

En cas de raccordement de la pompe au système d'alimentation en eau, il faut respecter les prescriptions sanitaires nationales pour éviter l'aspiration d'eau non potable.

→ Veuillez vous renseigner auprès d'un installateur sanitaire.

L'aspiration de sable ou d'autres matières abrasives provoque l'usure rapide et la baisse de performance de la pompe. Les fibres peuvent boucher la turbine.

Pendant le fonctionnement, la pompe doit être immergée dans l'eau jusqu'à la profondeur d'immersion minimum (voir 9. Caractéristiques techniques).

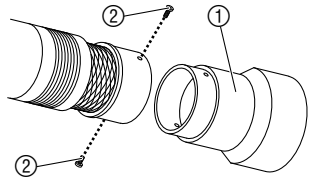
### Uniquement pour réf. 1489/1492 :

Ne laissez pas fonctionner la pompe pendant plus de 10 minutes à refoulement fermé (p. ex. clapet fermé, arroseur fermé, etc.).

La pompe est équipée d'un disjoncteur thermique intégré au moteur qui arrête la pompe en cas de surchauffe. La pompe se remet en marche automatiquement après refroidissement (voir 7. Incidents de fonctionnement).

### 3. Montage

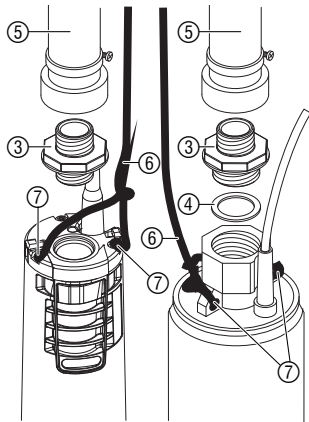
#### Montage de la base (uniquement en cas d'utilisation en citernes) :



La base doit être montée uniquement lorsque la pompe est posée sur le sol afin qu'elle n'aspire pas de sable ni de saletés.

1. Glissez la base ① sur la pompe par en dessous.
2. Vissez la base ① sur la pompe à l'aide des deux vis ②

#### Raccordement du tuyau :



Réf. 1499

Réf. 1489  
Réf. 1492

Le filetage intérieur de 40 mm (1 1/4") (réf. 1499 : taraudage 33 mm (1")) situé à la sortie de la pompe de forage peut être transformé, au besoin, en filetage extérieur de 33 mm (1") à l'aide de l'adaptateur ③ pour pompes d'arrosage. Ceci permet de combiner la pompe au **système de raccordement de tuyaux GARDENA** et à l'adaptateur GARDENA réf. 1723 / 1724.

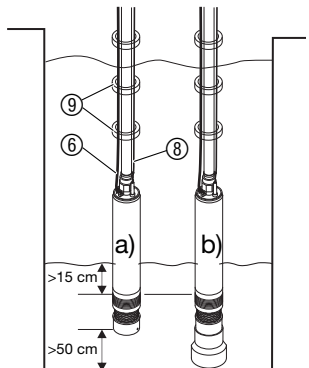
1. Vissez à fond l'adaptateur pour pompes d'arrosage ③ sur l'orifice de refoulement de la pompe de manière à bien comprimer le joint ④ plat. Pour la réf. 1499, la bague d'étanchéité est intégrée dans l'adaptateur pour pompes d'arrosage ③.
2. Raccordez le tuyau de refoulement ⑤ avec l'élément de raccordement correspondant.
3. Attachez le filin de suspension ⑥ sur les deux œillets ⑦ qui lui sont destinés.

Le branchement de tuyaux de 25 mm (1") en combinaison avec l'adaptateur GARDENA réf. 1724 garantit une exploitation optimale de la puissance de la pompe et un collier de serrage.

En cas de détachement fréquent du tuyau, il est recommandé d'utiliser le **kit de raccordement GARDENA réf. 1752** en relation avec un tuyau 19 mm (3/4").

### 4. Utilisation

#### Pompage de l'eau :



Afin que la pompe puisse refouler, le tamis de la pompe doit être plongé de min. 15 cm dans l'eau.

- a) Sans base, la pompe doit être fixée à au moins 50 cm du sol.
- b) Une fois que la base est montée (utilisation en citernes), la pompe peut être posée sur le sol.

1. Immergez la pompe dans le puits ou le réservoir par son filin de suspension ⑥. *Le câble d'alimentation ne doit être soumis à aucun effort de traction.*
2. Fixez le filin ⑥ à l'extérieur du puits ou du réservoir.
3. En cas d'utilisation dans des puits profonds (à partir de 5 m env.), fixer le câble de raccordement ⑧ au câble de fixation ⑥ avec des colliers ⑨.
4. Branchez la fiche du câble d'alimentation ⑧ sur une prise de courant. *Attention! La pompe démarre immédiatement.*

#### Uniquement pour réf. 1499 : Purge :

Avant de mettre la pompe en service et de la mettre en marche, veiller à ce qui suit : Lors de la première mise en service, la pompe requiert environ 60 secondes jusqu'à ce qu'elle se purge après avoir été immergée dans l'eau.

→ Mettre la pompe en service seulement après cette phase d'immersion de 60 secondes.

Après la mise en service, un jet d'eau s'échappant des orifices de purge indique la fin de l'opération de purge.

#### Uniquement pour réf. 1499 : Fonctionnement automatique :

La pompe aspire et s'arrête automatiquement, dès qu'il n'y a plus d'eau à pomper. Grâce au clapet anti-retour, la pression demeure dans le tuyau jusqu'à ce que de l'eau soit aspirée par le tuyau. Lorsque de l'eau est puisée par le tuyau (la pression dans le tuyau tombe sous 3,5 bar), la pompe se met automatiquement en marche.

#### Uniquement pour réf. 1499 : Protection contre le manque d'eau (contrôle du débit) :

La pompe s'éteint automatiquement dès qu'il n'y a plus de liquide à aspirer (la pompe a un cycle de fonctionnement par séquence de 30 sec. de marche – puis de 5 sec. d'arrêt (4x). Ce cycle est répété suivant le rythme 1 h, 5 h, 24 h, 24 h ...). La pompe est à nouveau prête à fonctionner dès que le tamis de la pompe est à nouveau plongé de min. 15 cm dans l'eau.

#### Uniquement pour réf. 1499 : Contrôle du débit :

Le système de contrôle du débit éteint la pompe, dès qu'il n'y a plus d'eau à puiser. En cas de défaut d'étanchéité du côté refoulement (par ex. tuyau de refoulement non étanche ou fuite de robinet), la pompe se met en marche, puis hors fonction, à des intervalles très courts. Lorsque la pompe se met en marche et se désactive plus de 7 x en 2 min. (pour une faible fuite < 200 l/h), la pompe se met entièrement hors fonction. Si le problème d'étanchéité du côté refoulement est résolu, la pompe doit à nouveau être débranchée et rebranchée, afin de pouvoir à nouveau fonctionner.

#### Uniquement pour réf. 1499 : Clapet anti-retour :

Le clapet anti-retour intégré empêche l'eau de refluer dans la pompe.

### 5. Mise hors service

#### Rangement :



L'équipement doit être stocké hors de portée des enfants.

→ En cas de risque de gel, rangez la pompe à un endroit protégé.

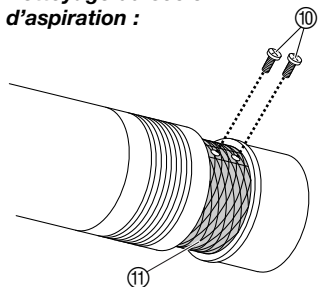
#### Gestion des déchets : (directive RL2002/96/CE)



Cet appareil ne doit pas être jeté dans les poubelles domestiques mais dans les containers spécialement prévus pour ce type de produits.

## 6. Entretien

### Nettoyage du socle d'aspiration :



**ATTENTION DANGER ! Décharge électrique !**  
**Un risque de blessure provoqué par le courant électrique, existe.**  
**→ Avant toute opération de maintenance, débranchez la pompe de forage.**

1. Dévissez les deux vis ⑩ et retirez le tamis ⑪.
2. Nettoyez le socle d'aspiration de la pompe et le tamis ⑪.
3. Fixez le tamis ⑪ autour du socle d'aspiration et vissez à l'aide des deux vis ⑩.

## 7. Incidents de fonctionnement



**ATTENTION DANGER ! Décharge électrique !**  
**Un risque de blessure provoqué par le courant électrique, existe.**  
**→ Avant toute intervention, débranchez la pompe de forage du réseau électrique.**

Incidents	Causes possibles	Remèdes
<b>La pompe démarre mais ne refoule pas.</b>	L'air ne peut pas s'évacuer car la conduite de refoulement est fermée.	→ Ouvrez la conduite de refoulement (par ex. tube de refoulement coudé).
	Socle d'aspiration bouché.	→ Débranchez la pompe et nettoyez le socle d'aspiration (voir <b>6. Maintenance</b> ).
	Niveau du liquide à aspirer inférieur au niveau minimum pour la mise en marche.	→ Immergez davantage la pompe (respectez le niveau d'eau minimum : voir <b>9. Caractéristiques techniques</b> ).
	Clapet anti-retour bloqué.	→ <b>Art. 1499:</b> Contacter le Service Après Vente GARDENA.
<b>La pompe ne démarre pas ou s'arrête pendant le fonctionnement.</b>	Le disjoncteur thermique a arrêté la pompe suite à sa surchauffe.	→ Débranchez la pompe et nettoyez le socle d'aspiration (voir <b>6. Maintenance</b> ). Vérifiez que la température du liquide à aspirer ne dépasse pas 35 °C.
	Coupure du courant.	→ Vérifiez les disjoncteurs et les raccordements électriques.
	Des saletés sont coincées dans le socle d'aspiration.	→ Débranchez la pompe et nettoyez le socle d'aspiration (voir <b>6. Maintenance</b> ).

Incidents	Causes possibles	Remèdes
<b>La pompe fonctionne mais le débit diminue soudainement.</b>	Socle d'aspiration bouché.	→ Débranchez la pompe et nettoyez le socle d'aspiration (voir <b>6. Maintenance</b> ).
	<b>Uniquement pour réf. 1499:</b> Manque d'eau : une protection contre le manque d'eau a stoppé la pompe en raison d'un niveau d'eau insuffisant.	La pompe n'est en mesure de fonctionner qu'à une profondeur d'immersion minimum de 15 cm. → Plongez la pompe dans l'eau à une profondeur d'au moins 15 cm.



**Si d'autres problèmes surgissent, veuillez contacter le service après-vente GARDENA. Les réparations sont réservées aux points de service après-vente GARDENA ou aux revendeurs spécialisés agréés par GARDENA.**

## 8. Accessoires disponibles

<b>Adaptateur GARDENA</b>	Pour une utilisation optimale de la capacité d'aspiration de la pompe.	<b>Réf. 1723 / 1724</b>
<b>Nécessaire de raccordement pour pompe GARDENA</b>	Si le raccord de tuyau doit être retiré fréquemment.	<b>Réf. 1752</b>
<b>Uniquement pour réf. 1489/1492 : Sécurité manque d'eau GARDENA *</b>	Arrête automatiquement la pompe quand il n'y a plus d'eau.	<b>Réf. 1741</b>
<b>Uniquement pour réf. 1489/1492 : Interrupteur manométrique électronique GARDENA *</b>	Avec sécurité manque d'eau. Idéal pour transformer une pompe en station de pompage.	<b>Réf. 1739</b>

\* La sécurité manque d'eau / l'interrupteur manométrique GARDENA ne doivent pas être montés directement sur la pompe, car ils ne doivent pas être immergés dans l'eau.

## 9. Caractéristiques techniques

	<b>Réf. 1489</b> <b>5500/5 inox</b>	<b>Réf. 1492</b> <b>6000/5 inox</b>	<b>Réf. 1499</b> <b>6000/5 inox</b> <b>automatic</b>
<b>Puissance</b>	850 W	950 W	950 W
<b>Débit maxi</b>	5.500 l/h*	6.000 l/h*	6.000 l/h*
<b>Pression maxi / Hauteur de refoulement maxi</b>	4,5 bar / 45 m	5,0 bar / 50 m	5,0 bar / 50 m
<b>Profondeur d'immersion maxi (du bord supérieur du filtre)</b>	> 15 cm	> 15 cm	> 15 cm
<b>Câble d'alimentation</b>	22 m H07 RNF	22 m H07 RNF	22 m H07 RNF
<b>Branchement de tuyau de refoulement</b>	40 mm (1 1/4") filetage intérieur	40 mm (1 1/4") filetage intérieur	33 mm (1") filetage intérieur

L

	Réf. 1489 5500/5 inox	Réf. 1492 6000/5 inox	Réf. 1499 6000/5 inox automatic
<b>Profondeur d'immersion mini (en fonctionnement)</b>	19 cm	19 cm	19 cm
<b>Poids (sans câble) env.</b>	7,5 kg	8,25 kg	9 kg
<b>Filin</b>	22 m	22 m	22 m
<b>Diamètre de boîtier</b>	< 98 mm (max.)	< 98 mm (max.)	< 98 mm (max.)
<b>Température du liquide maxi</b>	35 °C	35 °C	35 °C
<b>Tension / Fréquence secteur</b>	220 – 240 V / 50 Hz	220 – 240 V / 50 Hz	220 – 240 V / 50 Hz

\* Le débit max. n'est pas atteint en cas d'utilisation dans un tuyau de puits de Ø 10 cm.

## 10. Service / Garantie

### Garantie:

Les prestations de service ne vous seront pas facturées en cas de garantie de l'appareil.

GARDENA accorde pour cet appareil une garantie contractuelle de 2 ans à compter du jour de l'achat. Elle comprend le remplacement gratuit des pièces défectueuses ou de l'appareil, le choix en étant laissé à la libre initiative de GARDENA. En tout état de cause s'applique la garantie légale couvrant toutes les conséquences des défauts ou vices cachés (article 1641 et suivants du Code Civil). Pour que ces garanties soient valables, les conditions suivantes doivent être remplies :

- L'appareil a été manipulé de manière adéquate, suivant les instructions du mode d'emploi.
- Il n'y a eu aucun essai de réparation, ni par le client, ni par un tiers.

La turbine est une pièce d'usure exclue de la garantie. Les pompes endommagées par le gel sont également exclues de la garantie.

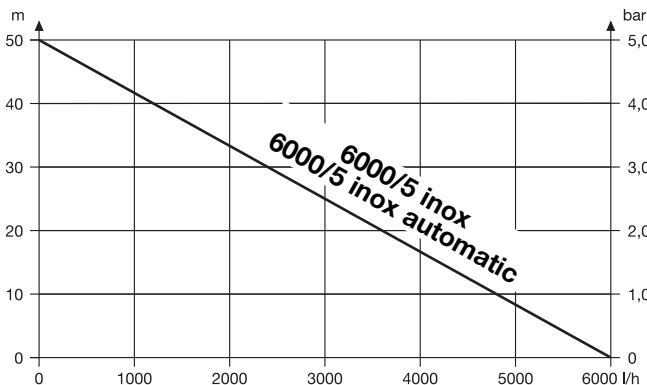
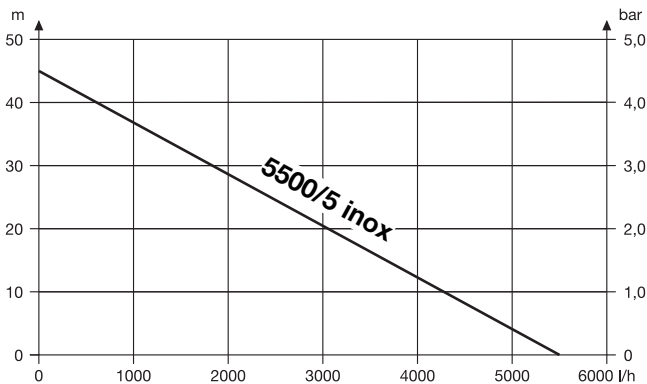
Une intervention sous garantie ne prolonge pas la durée initiale de la garantie contractuelle.

Toutes les revendications dépassant le contenu de ce texte ne sont pas couvertes par la garantie, quel que soit le motif de droit.

Pendant la période de garantie, le Service Après-Vente effectuera, à titre payant, les réparations nécessaires par suite de manipulations erronées.

En cas de mauvais fonctionnement, veuillez envoyer le produit en port payé avec une copie du bon d'achat et une description du problème, à l'adresse du Service Après-Vente figurant au verso.

**Pumpen-Kennlinien**  
**Performance characteristics**  
**Courbes de performance**  
**Prestatiegrafiek**  
**Kapacitetskurva**  
**Ydelses karakteristika**  
**Pumpun ominaiskäyrä**  
**Pumpekarakteristikk**  
**Curva di rendimento**  
**Curva característica de la bomba**  
**Características de performance**  
**Charakterystyka pompy**  
**Szivattyú-jelleggörbe**  
**Charakteristika čerpadla**  
**Charakteristiky čerpadla**  
**Χαρακτηριστικό διάγραμμα**  
**Характеристика насоса**  
**Karakteristika črpalka**  
**Obilježja pumpe**  
**Karakteristika pumpe**  
**Крива характеристики насоса**  
**Caracteristică pompă**  
**Pompa karakter eğrisi**  
**Помпена характеристика**  
**Fuqia e pompës**  
**Pumba karakteristik**  
**Siurblio charakteristinė kreivė**  
**Sūkņa raksturlīkne**



**D Produkthaftung**

Wir weisen ausdrücklich darauf hin, dass wir nach dem Produkthaftungsgesetz nicht für durch unsere Geräte hervorgerufene Schäden einzustehen haben, sofern diese durch unsachgemäße Reparatur verursacht oder bei einem Teileaustausch nicht unsere originale GARDENA Teile oder von uns freigegebene Teile verwendet wurden und die Reparatur nicht vom GARDENA Service oder dem autorisierten Fachmann durchgeführt wird. Entsprechendes gilt für Ergänzungssteile und Zubehör.

**GB Product Liability**

We expressly point out that, in accordance with the product liability law, we are not liable for any damage caused by our units if it is due to improper repair or if parts exchanged are not original GARDENA parts or parts approved by us, and, if the repairs were not carried out by a GARDENA Service Centre or an authorised specialist. The same applies to spare parts and accessories.

**F Responsabilité**

Nous vous signalons expressément que GARDENA n'est pas responsable des dommages causés par ses appareils, dans la mesure où ces dommages seraient causés suite à une réparation non conforme, dans la mesure où, lors d'un échange de pièces, les pièces d'origine GARDENA n'auraient pas été utilisées, ou si la réparation n'a pas été effectuée par le Service Après-Vente GARDENA ou l'un des Centres SAV agréés GARDENA. Ceci est également valable pour tout ajout de pièces et d'accessoires autres que ceux préconisés par GARDENA.

**NL Productaansprakelijkheid**

Wij wijzen er nadrukkelijk op, dat wij op grond van de wet aansprakelijkheid voor producten niet aansprakelijk zijn voor schade ontstaan door onze apparaten, indien deze door onvakkundige reparatie veroorzaakt zijn, of er bij het uitwisselen van onderdelen geen gebruik gemaakt werd van onze originele GARDENA onderdelen of door ons vrijgegeven onderdelen en de reparatie niet door de GARDENA technische dienst of de bevoegde vakman uitgevoerd werd. Ditzelfde geldt voor extra-onderdelen en accessoires.

**S Produktansvar**

Tillverkaren är inte ansvarig för skada som orsakats av produkten om skadan beror på att produkten har reparerats felaktigt eller om, vid reparation eller utbyte, andra än Original GARDENA reservdelar har använts. Samma sak gäller för kompletteringsdelar och tillbehör.

**DK Produktansvar**

Vi gør udtrykkeligt opmærksom på, at vi i henhold til produktansvarsloven ikke er ansvarlige for skader forårsaget af vores udstyr, såfremt det sker på grund af uautoriserede reparationer eller hvis dele er skiftet ud og der ikke er anvendt originale GARDENA dele eller dele godkendt af os, eller hvis reparationerne ikke er udført af GARDENA-service eller en autoriseret fagmand. Det samme gælder for ekstra udstyr og tilbehør.

**FI Tuotevastuu**

Korostamme nimenomaan, että tuotevastuulain nojalla emme ole vastuussa laitteistamme johtuneista vahingoista, mikäli nämä ovat aiheutuneet epäasianmukaisesta korjauksesta tai osia vaihdettaessa ei ole käytetty alkuperäisiä GARDENA-varaosia tai hyväksymiämme osia ja korjauksen on suorittanut muu kuin GARDENA-huoltokeskus tai valtuuttamamme ammattihenkilö. Tämä pätee myös lisäosiin ja lisävarusteisiin.

**I Responsabilità del prodotto**

Si rende espressamente noto che, conformemente alla legislazione sulla responsabilità del prodotto, non si risponde di danni causati da nostri articoli se originati da riparazioni eseguite non correttamente o da sostituzioni di parti effettuate con materiale non originale GARDENA o comunque da noi non approvato e, in ogni caso, qualora l'intervento non venga eseguito da un centro assistenza GARDENA o da personale specializzato autorizzato. Lo stesso vale per le parti complementari e gli accessori.

**E Responsabilidad de productos**

Advertimos que conforme a la ley de responsabilidad de productos no nos responsabilizamos de daños causados por nuestros aparatos, siempre y cuando dichos daños hayan sido originados por arreglos o reparaciones indebidas, por recambios con piezas que no sean piezas originales GARDENA o bien piezas no autorizadas por nosotros, así como en aquellos casos en que la reparación no haya sido efectuada por un Servicio Técnico GARDENA o por un técnico autorizado. Lo mismo es aplicable para las piezas complementarias y accesorios.

**P Responsabilidade sobre o produto**

Queremos salientar que segundo a lei da responsabilidade do fabricante, nós não nos responsabilizaremos por danos causados pelo nosso equipamento, quando estes ocorrerem em decorrência de reparações inadequadas ou da substituição de peças por peças não originais da GARDENA, ou peças não autorizadas. A responsabilidade tornar-se-à nula também depois de reparações realizadas por oficinas não autorizadas pela GARDENA. Esta restrição valerá também para peças adicionais e acessórios.

<p><b>PL Odpowiedzialność za produkt</b> Informujemy, że zgodnie z ustawą o odpowiedzialności cywilnej za szkody powstałe w związku z wadliwością towaru nie ponosimy odpowiedzialności za szkody powstałe w wyniku użytkowania naszych urządzeń, o ile spowodowane zostały niewłaściwą naprawą lub przy wymianie elementów nie zostały zastosowane nasze części oryginalne firmy GARDENA, a naprawa nie została wykonana przez serwis firmy GARDENA lub przez autoryzowanego przedstawiciela. Taka sama zasada dotyczy części uzupełnianych i akcesoriów.</p>
<p><b>H Termékszavatosság</b> Nyomatékosan utalunk arra a tényre, hogy a termékszavatossági törvény szerinti nem kell jótállást vállalnunk azokra a károkra, amelyek nem a mi készülékeink okoztak, ha ezeket szakszerűtlen javítás okozta vagy egy alkatrész kicserélésénél nem a mi eredeti GARDENA alkatrészeket vagy általunk engedélyezett alkatrészeket használták fel és a javítást nem a GARDENA szerviz vagy egy erre felhatalmazott szakember végezte. Hasonlóképpen érvényes ez a kiegészítő alkatrészekre és tartozékokra is.</p>
<p><b>CZ Odpovědnost za výrobek</b> Výslovně upozorňujeme na to, že podle zákona o odpovědnosti za výrobek neneseme odpovědnost za škody způsobené našimi přístroji, pokud byly způsobeny neodbornou opravou nebo použitím jiných než našich originálních náhradních dílů GARDENA nebo námi schválených dílů a neprovedením opravy servisem GARDENA nebo autorizovaným odborníkem. Odpovídající platí i pro doplňkové díly a příslušenství.</p>
<p><b>SK Predmet záruky</b> Upozorňujeme dôrazne na to, že podľa zákona o poskytovaní záruk nezodpovedáme za škody spôsobené našimi výrobkami, v prípade, že boli boli vyvolané neodbornými opravami, výmenou dielcov, ktoré nepatria k originálnym dielom GARDENA alebo neboli nami schválené a rovnako boli spôsobené servisnými zásahmi, ktoré neboli vykonané servisom GARDENA alebo autorizovaným odborníkom. Rovnako to platí pre doplnky a príslušenstvo.</p>
<p><b>GR Ευθύνη για το προϊόν</b> Σας υπενθυμίζουμε ρητά, ότι σύμφωνα με το νόμο περί ευθύνης για τα προϊόντα δεν ευθυνόμαστε για ενδεχόμενες βλάβες που προκαλούνται από τις συσκευές μας, εφόσον οφείλονται σε μία ακατάλληλη επισκευή ή σε μία αντικατάσταση τμημάτων για την οποία δεν έχουν χρησιμοποιηθεί τα πρωτότυπα ανταλλακτικά της GARDENA ή τα από μας εγκατεχμένα ανταλλακτικά και σε περίπτωση που δεν εκτελείται η επισκευή από το Τμήμα Εξυπηρέτησης Πελατών της GARDENA ή από έναν εξουσιοδοτημένο εξειδικευμένο τεχνίτη. Το ίδιο ισχύει για εξαρτήματα και συμπληρωματικά τμήματα.</p>
<p><b>SLO Jamstvo za izdelek</b> Pismo no poudarjamo, da po zakonu jamstva za izdelek nismo odgovorni za škodo, ki bi nastala zaradi uporabe našega izdelka, prav tako tudi ne za škodo ki bi nastala zaradi nepravilnega popravila izdelka ali pri napačni zamenjavi delov, ki niso originalni deli GARDENA ali pri uporabi z naše strani potrjenih delov, ki pa niso bili vgrajeni v servisu GARDENA ali v naši pooblašteni servisni službi. Enako velja tudi za nadomestne dele in opremo.</p>
<p><b>RO Responsabilitatea legala a produsului</b> Menționăm în mod expres ca, în concordanță cu responsabilitatea legala a produsului, nu suntem răspunzători de nici un accident provocat de produsele noastre dacă se datorează reparării necorespunzătoare sau dacă piesele de schimb nu sunt originale GARDENA sau aprobate de GARDENA, sau dacă reparațiile nu au fost efectuate de un Centru de Service GARDENA sau un specialist autorizat. Aceleași prevederi se aplică și pieselor de schimb și accesoriilor.</p>
<p><b>BG Отговорност за качество</b> Изрично подчертаваме, че съгласно закона за отговорност за качество, ние не носим отговорност за вредите причинени от нашите уреди, ако същите са причинени от неправилен ремонт или при подмяната на части не са използвани оригинални части на GARDENA или части одобрени от нас и ремонта не е извършен от сервис на GARDENA или оторизиран специалист. Същото важи за допълнителните части и принадлежностите.</p>
<p><b>EST Tootevastutus</b> Juhime teie tähelepanu sellele, et tootevastutusseaduse kohaselt ei vastuta me meie seadmete poolt põhjustatud kahjude eest, kui need on tekkinud asjatundmatu paranduse tagajärjel või kui detaili vahetamiseks ei kasutatud GARDENA originaalvaruosi ega meie poolt kasutatada lubatud varuosi ja kui parandustööd ei ole teinud GARDENA klienditeenindusspetsialistid ega meie volitatud spetsialistid. Sama kehtib lisadetailide ja tarvikute kohta.</p>
<p><b>LT Atsakomybė už produkciją</b> Nurodome, kad remdamiės Atsakomybės už produkciją įstatymu, neatsakome už nuostolius, sukeltus mūsų prietaisų, jei jie atsirado dėl netinkamo remonto, arba, jei keičiant dalis, buvo naudojamos neoriginalios GARDENA dalys arba dalys, kurių mes neleidome naudoti, o remontą atliko ne GARDENA servisas arba neįgaliotasis specialistas. Tas pats galioja papildomoms dalims ir priedams.</p>
<p><b>LV Produkta atbildība</b> Mēs skaidri norādām uz to, ka saskaņā ar Produktu atbildības likumu, mēs neatbildam par mūsu iekārtu radītiem zaudējumiem, ciktāl tos ir izraisījis neatbilstošs remonts vai daļu nomaļņa ar neoriģinālām GARDENA daļām vai ne ar mūsu norādītajām detaļām un remontu nav veicis GARDENA serviss vai pilnvarots speciālists. Tas pats attiecas uz papildinošajām daļām un piederumiem.</p>

<p><b>D EG-Konformitätserklärung</b> Der Unterzeichnete Husqvarna AB, 561 82 Huskvarna, Sweden bestätigt, dass die nachfolgend bezeichneten Geräte in der von uns in Verkehr gebrachten Ausführung die Anforderungen der harmonisierten EU-Richtlinien, EU-Sicherheitsstandards und produktspezifischen Standards erfüllen. Bei einer nicht mit uns abgestimmten Änderung der Geräte verliert diese Erklärung ihre Gültigkeit.</p>
<p><b>GB EU Declaration of Conformity</b> The undersigned Husqvarna AB, 561 82 Huskvarna, Sweden hereby certifies that, when leaving our factory, the units indicated below are in accordance with the harmonised EU guidelines, EU standards of safety and product specific standards. This certificate becomes void if the units are modified without our approval.</p>
<p><b>F Certificat de conformité aux directives européennes</b> Le constructeur, soussigné : Husqvarna AB, 561 82 Huskvarna, Sweden déclare qu'à la sortie de ses usines le matériel neuf désigné ci-dessous était conforme aux prescriptions des directives européennes énoncées ci-après et conforme aux règles de sécurité et autres règles qui lui sont applicables dans le cadre de l'Union européenne. Toute modification portée sur ce produit sans l'accord express de GARDENA supprime la validité de ce certificat.</p>
<p><b>NL EU-overeenstemmingsverklaring</b> Ondergetekende Husqvarna AB, 561 82 Huskvarna, Sweden bevestigt, dat de volgende genoemde apparaten in de door ons in de handel gebrachte uitvoering voldoen aan de eis van, en in overeenstemming zijn met de EU-richtlijnen, de EU-veiligheidsstandaard en de voor het product specifieke standaard. Bij een niet met ons afgestemde verandering aan de apparaten verliest deze verklaring haar geldigheid.</p>
<p><b>S EU Tillverkarintyg</b> Undertecknad firma Husqvarna AB, 561 82 Huskvarna, Sweden intygar härmed att nedan nämnda produkter överensstämmer med EU:s direktiv, EU:s säkerhetsstandard och produktspecifikation. Detta intyg upphör att gälla om produkten ändras utan vårt tillstånd.</p>
<p><b>DK EU Overensstemmelse certifikat</b> Undertegnede Husqvarna AB, 561 82 Huskvarna, Sweden bekræfter hermed, at enheder listet herunder, ved afsendelse fra fabrikken, er i overensstemmelse med harmoniserede EU retningslinier, EU sikkerheds standarder og produkt specifikations standarder. Dette certifikat træder ud af kraft hvis enhederne er ændret uden vor godkendelse.</p>
<p><b>FI EY-vaatimustenmukaisuusvakuutus</b> Allekirjoittanut Husqvarna AB, 561 82 Huskvarna, Sweden vakuuttaa, että allamainitut laitteet täyttävät tehtaaltamme lähtießään yhdenmukaistettujen EY-direktiivien, EY-turvallisuusstandardien ja tuotekohtaisen standardien vaatimukset. Laitteisiin tehdyt muutokset, joista ei ole sovittu kanssamme, johtavat tämän vakuutuksen raukeamiseen.</p>
<p><b>I Dichiarazione di conformità alle norme UE</b> La sottoscritta Husqvarna AB, 561 82 Huskvarna, Sweden certifica che il prodotto qui di seguito indicato, nei modelli da noi commercializzati, è conforme alle direttive armonizzate UE nonché agli standard di sicurezza e agli standard specifici di prodotto. Qualunque modifica apportata al prodotto senza nostra specifica autorizzazione invalida la presente dichiarazione.</p>
<p><b>E Declaración de conformidad de la UE</b> El que suscribe Husqvarna AB, 561 82 Huskvarna, Sweden declara que la presente mercancía, objeto de la presente declaración, cumple con todas las normas de la UE, en lo que a normas técnicas, de homologación y de seguridad se refiere. En caso de realizar cualquier modificación en la presente mercancía sin nuestra previa autorización, esta declaración pierde su validez.</p>
<p><b>P Certificado de conformidade da UE</b> Os abaixo mencionados Husqvarna AB, 561 82 Huskvarna, Sweden Por este meio certificamos que ao sair da fábrica os aparelhos abaixo mencionados estão de acordo com as diretrizes harmonizadas da UE, padrões de segurança e de produtos específicos. Este certificado ficará nulo se as unidades forem modificadas sem a nossa aprovação.</p>

<p><b>PL Deklaracja zgodności Unii Europejskiej</b> Husqvarna AB, 561 82 Huskvarna, Sweden potwierdza, że poniżej określone urządzenia w wersji oferowanej przez nas do sprzedaży spełniają wymagania zharmonizowanych dyrektyw Unii Europejskiej, standardu bezpieczeństwa Unii Europejskiej i standardu specyficznego dla tego typu produktów. W przypadku zmiany urządzenia, która nie została z nami uzgodniona, niniejsza deklaracja traci moc obowiązywania.</p>
<p><b>H EU-Megfelelősségi nyilatkozat</b> Alulírott, a Husqvarna AB, 561 82 Huskvarna, Sweden igazolja azt, hogy az alábbiakban megnevezett készülékek, az általunk forgalomba hozott kivitelben teljesítik a harmonizációs EU-irányelvek, az EU biztonsági szabványok és a termékre jellemző szabványok követelményeit. Ha a készülékeken a mi bejegyeztésünk nélkül változtatást végeznek, akkor ez a nyilatkozat érvényét veszti.</p>
<p><b>CZ Prohlášení o shodě EU</b> Podepsaný Husqvarna AB, 561 82 Huskvarna, Sweden potvrzuje, že dále uvedené přístroje v naší dovozu uvedeném provedení splňují požadavky harmonizovaných směrníc EU, bezpečnostních norem EU a norem specifických pro výrobek. Při naší neschválené změně přístrojů ztrácí toto prohlášení platnost.</p>
<p><b>SK EU-Vyhľadanie o zhode</b> Nižšie uvedená firma Husqvarna AB, 561 82 Huskvarna, Sweden vyhlasuje, že uvedené zariadenia, ktoré sme uviedli na trh v ich vyhotovení splňujú požiadavky harmonizovaných predpisov EU, bezpečnostných štandardov EU a výrobo-spezifických štandardov. Pri zmene zariadenia, ktorá nebola odsúhlasená výrobcom stráca toto vyhlásenie platnosť.</p>
<p><b>GR Δήλωση Συμμόρφωσης προς τις Οδηγίες της ΕΕ</b> Η υπογράφουσα Husqvarna AB, 561 82 Huskvarna, Sweden δηλώνει, ότι τα εξής αναφερόμενα εκδόσιμα από την εταιρία μας προϊόντα ανταποκρίνονται σε όλες τις εναρμονισμένες προδιαγραφές της ΕΕ, στα πρότυπα ασφαλείας της ΕΕ και στα ειδικά για το προϊόν πρότυπα. Σε μία μη συμφωνημένη με την εταιρία μας τροποποίηση των συσκευών αυτή η δήλωση χάνει την ισχύ της.</p>
<p><b>SLO EV-izjava o skladnosti</b> Podpisani proizvajalec »Husqvarna AB, 561 82 Huskvarna, Sweden« s podpisom potrjuje, da sledeče opisana naprava, ki smo jo poslali na tržišče izpolnjuje zahteve harmoniziranih standardov ES-smernic, ES-varnostnih standardov in izdelku specifičnih standardov. V primeru spremembe na napravi brez našega pisnega dovoljenja ta izjava izgubi svoj pomen in veljavnost.</p>
<p><b>RO UE-Certificat de conformitate</b> Prin prezenta Husqvarna AB, 561 82 Huskvarna, Sweden, certifica faptul ca, in momentul in care produsele mentionate mai jos ies din fabrica sunt in concordanta cu directivele UE, standardele de siguranta UE si standardele specifice ale produsului UE. Acest certificat devine nul in cazul modificarii aparatului fara aprobarea noastra.</p>
<p><b>BG ЕС-Декларация за съответствие</b> Подписаната фирма Husqvarna AB, 561 82 Huskvarna, Sweden декларира, че описаните по-долу уреди, пуснати в продажба съгласно нашата спецификация, изпълняват изискванията на хармонизираните ЕС-директиви, ЕС-стандарти за безопасност и специфичните производствени стандарти. При промяна на уреда, която не е съгласувана с нас, тази декларация губи своята валидност.</p>
<p><b>EST ELI vastavusdeklaratsioon</b> Allkirjutanu Husqvarna AB, 561 82 Huskvarna, Sweden kinnitab, et kirjeldatud seade vastab meie poolt ingliskeelsetel kujul ELI harmoniseeritud direktiividele, ELI ohutusstandarditele ja tootega seotud standarditele. Meiega kooskõlastamata muudatuse tegemise korral seadmel kaotab see deklaratsioon kehtivuse.</p>
<p><b>LT ES Atitikties deklaracija</b> Pasirašanti firma Husqvarna AB, 561 82 Huskvarna, Sweden patvirtina, kad žemiau nurodyti prietaisai ir jų modeliai, kuriuos paleidome ir parduojame, patenkina harmonizuotas ES direktyvas, ES saugumo standartus ir specifinius gamintojo standartus. Atlikus bet koki prietaiso pakeitimą, kuris nėra suderintas su mumis, ši deklaracija praranda galiojimą.</p>
<p><b>LV ES-atbilstības deklarācija</b> Parakstījisies Husqvarna AB, 561 82 Huskvarna, Sweden, Vācija apstiprina, ka sekojoši apzīmētās iekārtas, kuras mēs izplatām, savā izpildījumā atbilst harmonizētajām ES direktīvām, ES drošības standartiem un produkta specifiskajiem standartiem. Ar mūsu nepatstiprinātām izmaiņām iekārtā šī deklarācija zaudē savu derīgumu.</p>





**Deutschland / Germany**

GARDENA  
Manufacturing GmbH  
Central Service  
Hans-Lorenser-Str. 40  
89079 Ulm  
Produktfragen:  
(+49) 731 490-123  
Reparaturen:  
(+49) 731 490-290  
service@gardena.com

**Argentina**

Husqvarna Argentina S.A.  
Vera 745  
(C1414A00) Buenos Aires  
Phone: (+ 54) 11 4858-5000  
diego.poggi@ar.husqvarna.com

**Australia**

Husqvarna Australia Pty. Ltd.  
Locked Bag 5,  
Central Coast BC, NSW 2252  
Phone: 0061 24352 7400  
customer.service@husqvarna.com.au

**Austria / Österreich**

Husqvarna Austria GmbH  
Consumer Products  
Industriezeile 36  
4010 Linz  
Phone: (+43) (0) 732/77 01 01-90  
consumer.service@husqvarna.at

**Belgium**

GARDENA Belgium NV/SA  
Leuvensesteenweg 555 b10  
1930 Zaventem  
Phone: (+32) 27 20 921 2  
info@gardena.be

**Brazil**

Palash Importação e Comércio Ltda  
Rua São João do Araguaia, 338  
Barueri – SP – CEP: 06409-060  
Phone: (+55) 11 4198-9777  
eduardo@palash.com.br

**Bulgaria**

Husqvarna Bulgaria Eood  
72 Andrey Ljapchev Blvd.  
1799 Sofia  
Phone: 02/9 75 30 76

**Canada**

GARDENA Canada Ltd.  
100 Summerlea Road  
Brampton, Ontario L6T 4X3  
Phone: (+1) 905 792 93 30  
info@gardenacanada.com

**Chile**

Garden Chile S.A.  
San Sebastián 2839  
Ofic. 701 A  
Las Condes - Santiago de Chile  
Phone: (+56) 2 20 10 708  
garfar\_cl@yahoo.com

**Costa Rica**

Compania Exim  
Euroiberoamericana S.A.  
Apto Postal 1260  
San José  
Phone: (+506) 223 20 75  
exim\_euro@racsa.co.cr

**Croatia**

SILK ADRIA d.o.o.  
Josipa Lončara 3  
10090 Zagreb  
Phone: (+385) 1 3794 580  
silk.adria@zg.t-com.hr

**Cyprus**

FARMOKIPIKI LTD  
P.O. Box 7098  
74, Digeni Akrita Ave.  
1641 Nicosia  
Phone: (+357) 22 75 47 62  
condam@spidernet.com.cy

**Czech Republic**

Husqvarna Česko s.r.o.  
Türkova 2319/5b  
149 00 Praha 4 – Chodov  
Bezplatná infolinka: 800 100 425  
servis@cz.husqvarna.com

**Denmark**

GARDENA  
Husqvarna Consumer Outdoor Products  
Salgsafdelning Danmark  
Box 9003  
200 39 Malmö  
info@gardena.dk

**Estonia**

Husqvarna Eesti OÜ  
Consumer Outdoor Products  
Kesk tee 10, Aaviku küla  
Rae vald, Harju maakond 75305  
kontakt.etj@husqvarna.ee

**Finland**

Oy Husqvarna Ab  
Consumer Outdoor Products  
Lautatarhankatu 8 B / PL 3  
00581 HELSINKI  
info@gardena.fi

**France**

Husqvarna France S.A.S.  
9 – 11 allée des Pierres Mayettes  
ZAC des Barbannières  
B.P. 99  
92232 Gennevilliers cedex  
Phone: (+33) 01 40 85 30 40  
service.consommateurs@gardena.fr

**Great Britain**

Husqvarna UK Ltd  
Preston Road  
Aycliffe Industrial Park  
Newton Aycliffe  
Co Durham  
DL5 6UP  
info.gardena@husqvarna.co.uk

**Greece**

HUSQVARNA ΕΛΛΑΣ Α.Ε.Β.Ε.  
Υπόμ. Ηφαίστου 33Α  
Β. Πε. Κορωπίου  
19 400 Κορωπί Αττικής  
Phone: (+30) 210 6620225 – 6  
service@agrokkip.gr

**Hungary**

Husqvarna  
Magyarország Kft.  
Ezred u. 1 – 3  
1044 Budapest  
Phone: (+ 36) 80 20 40 33  
gardena@gardena.hu

**Iceland**

Ó. Johnson & Kaaber  
Tunguhalsi 1  
110 Reykjavik  
ooj@ojk.is

**Ireland**

McLoughlins RS  
Unit 5  
Norther Cross Business Park  
North Road, Finglas  
Dublin 11

**Italy**

Husqvarna Italia S.p.A.  
Via Como, 72  
23868 Valmadrera (LC)  
Phone: (+39) 0341.203.111  
info@gardenaitalia.it

**Japan**

KAKUICHI co., Ltd.  
Sumitomo Realty & Development  
Kojimachi  
BLDG., 8F  
5 – 1 Nibancnyo, chiyoda-ku,  
Tokyo 102-0084  
Phone: (+81)-(0)3-3264-4721  
m\_ishihara@kaku-ichi.co.jp

**Latvia**

SIA „Husqvarna Latvija“  
Consumer Outdoor Products  
Bākūzu iela 6, Rīga, LV-1024  
info@husqvarna.lv

**Lithuania**

UAB Husqvarna Lietuva  
Consumer Outdoor Products  
Ateities pl. 77C  
LT-52104 Kaunas  
centras@husqvarna.lt

**Luxembourg**

Magasins Jules Neuberg  
39, rue Jacques Stas  
Luxembourg-Gasperich 2549  
Case Postale No. 12  
Luxembourg 2010  
Phone: (+352) - 40 14 01  
api@neuberg.lu

**Netherlands**

GARDENA Nederland B.V.  
Postbus 50176  
1305 AD ALMERE  
Phone: (+31) 36 521 00 00  
info@gardena.nl

**Neth. Antilles**

Jonka Tuincentrum  
Sta. Rosa Weg 196  
P.O. Box 8200  
Curaçao  
Phone: (+599) 9 767 66 55  
pgm@jonka.com

**New Zealand**

Husqvarna New Zealand Ltd.  
PO Box 76437  
Manukau City 2241  
Phone: 0064 9 9202410  
sales.nz@husqvarna.co.nz

**Norway**

GARDENA  
Husqvarna Consumer Outdoor Products  
Salgskontor Norge  
Kieverveien 6  
1540 Vestby  
info@gardena.no

**Poland**

Husqvarna Poland Sp. z o.o.  
ul. Wysockiego 15 B  
03-371 Warszawa  
Phone: (+48) 22 330 96 00  
gardena@gardena.pl

**Portugal**

Husqvarna Portugal SA  
Sintra Business Park  
Edifício 1 · Fracção 0 G  
Abrunheira  
2710-089 Sintra  
info@gardena.pt

**Romania**

MADEX INTERNATIONAL SRL  
Șoseaua Odăii 117 – 123  
Sector 1, București,  
RO 013603  
Phone: (+40) 21 352-7603 / 4 / 5 / 6  
madex@gardena.ro

**Russia / Россия**

000 «Husqvarna»  
Leningradskaya street, vladenie 39  
Khimki Business Park  
Building 2, 4th floor  
141400 Moscow Region, Khimki  
Phone: +7 (495) 797 26 70

**Singapore**

HY-RAY PRIVATE LIMITED  
40 Jalan Pemimpin  
#02-08 Tat Ann Building  
Singapore 577185  
Phone: (+65) 6253 2277  
shiyng@hyray.com.sg

**Serbia**

Domel d.o.o.  
Autoput za Novi Sad bb  
11273 Belgrade  
Phone: (+381) 11 84 888 12  
miroslav.jejina@domel.rs

**Slovakia**

Husqvarna Česko s.r.o.  
T – L s.r.o.  
Fedínová 6 – 8  
851 01 Bratislava  
Bezplatná infolinka: 800 154 044  
servis@sk.husqvarna.com

**Slovenia**

GARDENA d.o.o.  
Brodišče 15  
1236 Trzin  
Phone: (+386) 1 580 93 32  
servis@gardena.si

**South Africa**

GARDENA  
South Africa (Pty.) Ltd.  
P.O. Box 11534  
Vorna Valley 1686  
Phone: (+27) 11 315 02 23  
sales@gardena.co.za

**Spain**

Husqvarna Espana S.A.  
C/Basauri, nº 6  
La Florida  
28023 Madrid  
Phone: (+34) 91 708 05 00  
(4 líneas)  
atencioncliente@gardena.es

**Sweden**

GARDENA  
Husqvarna Consumer Outdoor Products  
Försäljningskontor Sverige  
Box 9003  
20039 Malmö  
info@gardena.se

**Switzerland / Schweiz**

Husqvarna Schweiz AG  
Consumer Products  
Industriestrasse 10  
5506 Mägenwil  
Phone: +41 (0) 62 887 37 00  
info@gardena.ch

**Turkey**

GARDENA Dost Diş Ticaret  
Mümesillik A.Ş.  
Sanayi Çad. Adil Sok. No. 1  
34873 Kartal – Istanbul  
Phone: (+90) 216 38 93 939  
info@gardena-dost.com.tr

**Ukraine / Україна**

ТОВ «Хускварна Україна»  
Васильківська, 34, 204-Г  
03022, Київ  
Тен.: (+38 044) 498 39 02  
info@gardena.ua

**USA**

GARDENA Canada Ltd.  
100 Summerlea Road  
Brampton, Ontario L6T 4X3  
Phone: (+1) 905 792 93 30  
info@gardenacanada.com

1489-20.960.06/0711

© GARDENA Manufacturing GmbH  
D-89070 Ulm  
http://www.gardena.com