

Comfort 5000/5E LCD Art. 1759

Premium 6000/6E LCD Inox Art. 1760

**D Betriebsanleitung**  
Hauswasserautomat

**GB Operating Instructions**  
Electronic Pressure Pump

**F Mode d'emploi**  
Station de pompage

**NL Gebruiksaanwijzing**  
Elektronische hydrofoorpomp

**S Bruksanvisning**  
Pumpautomat

**DK Brugsanvisning**  
Husvandværk

**FI Käyttöohje**  
Painevesipumppu

**N Bruksanvisning**  
Trykkpumpe

**I Istruzioni per l'uso**  
Pompa ad intervento automatico

**E Instrucciones de empleo**  
Estación de bombeo

**P Manual de instruções**  
Bomba de pressão

**PL Instrukcja obsługi**  
Hydrofor

**H Használati utasítás**  
Háztartási automata szivattyú

**CZ Návod k obsluze**  
Domácí vodní automat

**SK Návod na obsluhu**  
Domáci vodný automat

**GR Οδηγίες χρήσης**  
Συσκευή παραγωγής νερού  
οικιακής χρήσης

**RUS Инструкция по эксплуатации**  
Автоматический напорный  
насос

**SLO Navodilo za uporabo**  
Hišna vodni avtomat

**HR Upute za uporabu**  
Kućni automat za vodu

**SRB Uputstvo za rad**  
**BIH Hidropak**

**UA Інструкція з експлуатації**  
Помпа напірна автоматична

**RO Instrucțiuni de utilizare**  
Hidroforul Electronic

**TR Kullanma Kılavuzu**  
Konut suyu hidroforları

**BG Инструкция за експлоатация**  
Помпа с електронен пресостат  
за високо налягане

**AL Manual përdorimi**  
Automati i ujit i shtëpisë

**EST Kasutusjuhend**  
Pump-veeautomaat

**LT Eksploatavimo instrukcija**  
Buitinis automatinis slėgimo  
siurblys

**LV Lietošanas instrukcija**  
Elektroniskais ūdens sūkņis

# Station de pompage GARDENA

## Comfort 5000/5E LCD /

## Premium 6000/6E LCD Inox



### Ceci est la traduction du mode d'emploi original allemand.

Nous vous remercions de bien vouloir lire attentivement ce mode d'emploi et d'en observer les instructions. Ce mode d'emploi vous permet de vous familiariser avec l'appareil et son utilisation correcte ainsi qu'avec les consignes de sécurité.



Ne jamais utiliser l'appareil si vous êtes fatigué ou malade, ou si vous êtes sous l'influence d'alcool, de drogues ou de médicaments.

Cet appareil peut être utilisé par des enfants de plus de 8 ans ainsi que par des personnes ayant des capacités physiques, sensorielles ou mentales amoindries, ou bien un déficit d'expériences ou de connaissances, si ceux-ci sont sous surveillance ou qu'ils ont été instruits sur une utilisation sûre de l'appareil ou qu'ils ont été instruits sur les dangers inhérents. Il est interdit aux enfants de jouer avec cet appareil. Le nettoyage et l'entretien par l'utilisateur ne doivent pas être effectués par des enfants sans surveillance. L'âge recommandé pour l'utilisation de l'appareil par des jeunes gens est de 16 ans au moins.

→ Conservez précieusement ce mode d'emploi.

### Tables des matières :

1. Domaines d'utilisation de votre station de pompage GARDENA	35
2. Consignes de sécurité	37
3. Fonctionnement	37
4. Installation	38
5. Utilisation	39
6. Réglages du menu	42
7. Rangement	44
8. Entretien	44
9. Elimination des incidents de fonctionnement	45
10. Accessoires disponibles	49
11. Caractéristiques techniques	50
12. Service Après-Vente/Garantie	50

## 1. Domaines d'utilisation de votre station de pompage GARDENA

### Utilisation conforme :

La station de pompage GARDENA est destinée à un usage privé à la maison ou dans le jardin et n'est pas prévue pour faire fonctionner des appareils et systèmes d'arrosage dans des jardins publics.

Si vous vous servez de la pompe comme surpresseur, veillez à ne pas dépasser la pression intérieure maximale de 6 bar tolérée par la pompe côté refoulement. Cette pression côté refoulement est égale à la somme de pression générée par la pompe et de la pression que vous souhaitez augmenter.

- Example: Pression à la sortie du robinet = 1,0 bar, Pression maximale de la Station de pompage Comfort 5000/5E LCD = 4,5, pression totale = 5,5 bar.

## Liquides à débiter :

La station de pompage GARDENA peut s'employer pour transporter de l'eau de pluie, de l'eau courante et de l'eau de piscine chlorée.

### Attention :



**La station de pompage GARDENA n'est pas conçue pour une utilisation continue (par ex. application industrielle, circulation continue). Ne doivent pas être pompés des liquides caustiques, légèrement inflammables ou explosifs (comme essence, pétrole ou diluant nitro), de l'eau salée ou des denrées alimentaires destinées à la consommation. La température du liquide transporté ne doit pas excéder 35 °C. La station de pompage doit être vidée et stockée à l'abri du gel avant l'arrivée de la période de gel (voir 7. Rangement).**

## 2. Consignes de sécurité

### Sécurité électrique



**DANGER ! Choc électrique !**

**Il y a risque de blessures par le courant électrique !**

→ **Débrancher la fiche avant remplissage, après mise hors service, avant réparation d'incidents de fonctionnement et avant maintenance.**

La pompe doit être alimentée par un interrupteur différentiel (RCD) avec un courant de déclenchement de maximum 30 mA.

De plus, la pompe doit être positionnée de manière stable et résistante aux inondations et être protégée contre les chutes.

Pour plus de sécurité, vous pouvez utiliser un disjoncteur différentiel courant.

→ Veuillez consulter votre électricien.

En cas de raccordement de la pompe au système d'alimentation en eau, il faut respecter les prescriptions sanitaires nationales pour éviter l'aspiration d'eau non potable.

### Câbles de connexion au réseau

Les caractéristiques techniques de la pompe indiquées sur l'appareil doivent correspondre aux caractéristiques du réseau.

Le câble électrique équipant la pompe doit avoir un diamètre au minimum égal à celui d'un câble caoutchouc H07RN-F. Les rallonges doivent être conformes à la norme DIN VDE 0620.

→ Si le câble de raccordement au secteur de cet appareil est endommagé, le faire remplacer par le fabricant ou son service après-

vente ou une personne ayant une qualification correspondante afin d'éviter tous dangers.

Protégez le câble contre la chaleur, l'huile et les arêtes vives.

→ Ne soulevez pas la pompe par son câble.

Ne retirez pas la fiche de la prise de courant en tirant sur le câble mais en tirant sur la fiche.

### En Autriche

En Autriche, le raccordement électrique doit être conforme à ÖVE-EM 42, T2 (2000)/1979 § 22 selon § 2022.1. Les pompes ne peuvent être utilisées en piscine ou en bassin de jardin qu'avec un transformateur de séparation.

→ Prière de consulter votre artisan électricien.

### En Suisse

En Suisse, les appareils mobiles, qui sont utilisés en plein air, doivent être raccordés au secteur par l'intermédiaire d'un disjoncteur à courant de défaut.

### Généralités



**Danger de blessures par eau brûlante !**

**En cas d'électronique défectueuse ou d'absence d'alimentation en eau côté aspiration, l'eau se trouvant encore dans la pompe peut fortement chauffer, ce qui peut occasionner des blessures lorsqu'elle sort.**

→ **Débrancher la pompe du secteur à l'aide du fusible de la maison, laisser l'eau refroidir (env. 10 à 15 min.) et garantir l'alimentation en eau côté aspiration avant nouvelle mise en service.**

### Procédez à un contrôle visuel

→ Avant chaque mise en service, contrôlez l'état de la pompe et particulièrement celui du câble d'alimentation et de la fiche.

N'utilisez pas une pompe endommagée.

→ En cas d'usure ou d'endommagement, faites vérifier l'appareil par le Service Après-Vente GARDENA.

### Sécurité de fonctionnement

N'exposez pas la pompe à la pluie. Ne l'utilisez pas dans un environnement très humide.

Pour éviter le fonctionnement à vide de la pompe, assurez-vous que l'extrémité du tuyau d'aspiration se trouve en permanence dans le liquide à aspirer.

→ Avant chaque utilisation, remplissez la pompe jusqu'au ras bord avec environ 2 à 3 l du liquide à aspirer !

Le sable fin peut traverser le filtre intégré (maillage 0,45 mm) et accélérer l'usure des pièces hydrauliques.

→ Si l'eau contient du sable fin, utiliser en plus le filtre de pompe GARDENA réf. 1730

(maillage 0,1 mm).

Veillez à ce qu'aucune personne non autorisée ni aucun enfant ne se trouvent à proximité de la pompe et du fluide à pomper.

Respecter la réglementation locale en matière d'eaux et d'eaux usées, en cas d'utilisation de la pompe pour alimentation en eau domestique. Respecter d'autre part, les prescriptions DIN 1988.

→ Si nécessaire demander conseil à votre entreprise d'installation sanitaire.

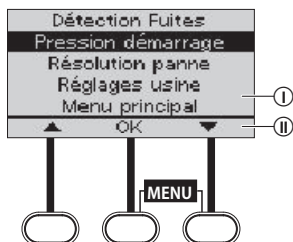
**Danger !** Cette pompe génère un champ électromagnétique en cours de fonctionnement. Dans certaines circonstances, ce champ peut interagir avec des implants médicaux actifs ou passifs. Pour éviter tout risque de blessure sérieuse ou mortelle, nous recommandons aux personnes porteuses d'implants médicaux de consulter leur médecin ou le fabricant de l'implant avant de faire fonctionner la pompe.

**Danger !** Lors du montage, des pièces de petites dimensions peuvent être ingurgitées et le sachet en polyéthylène peut entraîner un risque d'étouffement. Veuillez maintenir les enfants à distance lors du montage.

## 3. Fonctionnement

### Programme petites quantités :

### Système de diagnostic des défauts :



La station de pompage dispose d'une commande électronique qui enclenche la pompe automatiquement quand la pression de démarrage n'est pas atteinte, et la coupe automatiquement si l'eau n'est plus prélevée.

Le programme petites quantités intégré permet de faire fonctionner sans problèmes des machines à laver modernes ou des installations d'arrosage au goutte-à-goutte même pour faible un débit d'eau.

La pompe dispose d'un système de diagnostic des défauts qui affiche à l'écran différents états de défauts et leur remède (voir 9. Elimination des incidents de fonctionnement).

### Affichage à l'écran

Des informations actuelles sur l'état de fonctionnement peuvent être ouvertes et différents réglages effectués, selon l'affichage.

L'écran est composé d'une zone d'affichage ① et d'une barre de fonctions ② qui indique les fonctions des 3 touches situées en dessous. P. ex. :

**Touche de gauche** ▲ Faire défiler le menu vers le haut vers « Détection fuites ».

**Touche du milieu** OK Ouvrir le menu « Pression démarrage ».

**Touche de droite** ▼ Faire défiler le menu vers le bas vers « Résolution panne ».

## 4. Installation

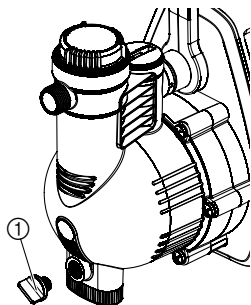
L

### Mettre la station de pompage en place :

L'emplacement doit être ferme et sec et permettre une tenue sûre de la station de pompage.

→ La station de pompage doit être mise en place à une distance sûre du liquide pompé (au moins 2 m).

La pompe doit être mise en place dans un lieu avec une humidité de l'air < 80 % et une ventilation suffisante au niveau des fentes d'aération. La distance aux murs doit être égale à au moins 5 cm. Aucune saleté ne doit être aspirée par les fentes (par ex. sable ou terre).



Mettez la station de pompage en place de sorte à ce qu'elle ne glisse pas et à ce que vous puissiez mettre un récipient de collecte suffisamment grand sous la vis de purge ① pour vidanger la pompe ou l'installation.

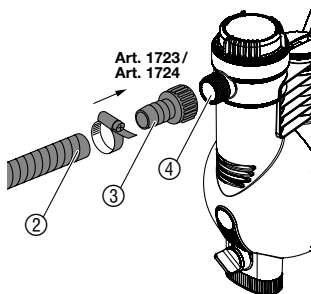
Dans la mesure du possible, installer la station de pompage plus haut que la surface d'eau à partir de laquelle le pompage est effectué. Si cela n'est pas possible, installer entre la station de pompage et le tuyau d'aspiration, par ex. pour le nettoyage du filtre intégré, un organe de coupure résistant à la dépression.

Lors de l'installation fixe, utiliser des organes de coupure appropriés aussi bien du côté aspiration que côté refoulement. Important p. ex. pour les travaux de maintenance et nettoyage sur la station de pompage ou pour les mises à l'arrêt.

### Raccords :

**Serrer les raccords GARDENA du côté aspiration et côté refoulement uniquement à la main. Avant de visser le tuyau d'aspiration sur l'entrée d'aspiration, vérifier si la bague d'étanchéité est présente et non endommagée. L'utilisation de raccords métalliques peut occasionner des dommages au filetage de raccord en cas de montage incorrect. C'est pourquoi il convient de visser les pièces de raccordement avec un maximum de soin. Pour assurer l'étanchéité de parties de raccords métalliques, utiliser uniquement de la bande d'étanchéité.**

## Entrée aspiration :



Ne pas utiliser côté aspiration des accessoires de raccordement automatique. Utiliser un flexible d'aspiration résistant à la dépression, par ex. :

- Nécessaire d'aspiration GARDENA Art. 1411/1418
- Flexible d'aspiration pour puits piqué GARDENA, Art. 1729.
- Tuyau d'aspiration au mètre GARDENA et réf. 1723/1724.

En présence d'un encrassement fin dans le liquide pompé, il est recommandé d'utiliser un **filtre anti-sable GARDENA réf. 1730/1731** en plus du filtre intégré.

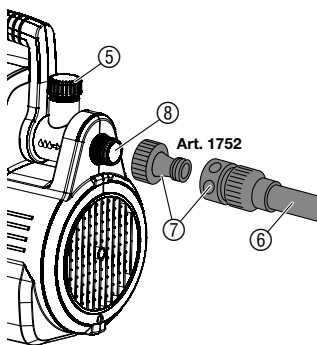
Pour raccourcir la durée de réamorçage :

- Nous vous recommandons d'utiliser un tuyau d'aspiration à clapet anti-retour, qui empêche le tuyau de se vider après l'arrêt de la station de pompage.

### Particulièrement important lors de l'installation fixe :

- Pour les grandes hauteurs d'aspiration, utiliser un tuyau d'aspiration de petit diamètre (3/4").
1. Raccorder le tuyau d'aspiration au mètre (2) résistant au vide avec le raccord du côté aspiration (4) à l'aide d'une pièce de raccordement (3) (p. ex. réf. 1723/1724) et le visser de sorte à ce que l'air ne passe pas.
  2. Si la hauteur d'aspiration est supérieure à 4 m, nous vous recommandons de fixer le tuyau d'aspiration à un point supplémentaire (par exemple à un piquet en bois)-  
*La pompe et le tuyau d'aspiration sont soulagés du poids de l'eau.*

## Sortie refoulement :



Le tuyau peut être branché au choix sur le filetage 26/34 (33,3 mm, G1) du raccord orientable 120° et/ou sur le raccord horizontal. Utilisez des tuyaux résistant à la pression, p. ex. :

- Tuyau de jardin GARDENA (3/4") réf. 18113 avec Kit de raccordement GARDENA réf. 1752.

Ouvrir la lance sur le tuyau d'eau, ouvrir le robinet, appuyer sur la chasse de toilette.

En cas d'installation fixe de la pompe à l'intérieur pour l'alimentation en eau domestique, la station de pompage ne doit pas être raccordée au réseau de tuyaux avec des tubes rigides mais avec des conduites flexibles (p. ex. flexibles blindés) afin de réduire les bruits et éviter les dommages à la pompe occasionnés par des chocs de pression.

Poser les tubes installés fixement uniquement de façon ascendante sur les 2 premiers mètres.

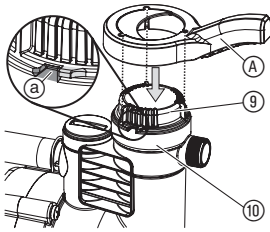
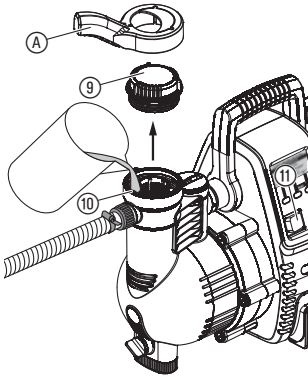
## 5. Utilisation

### Démarrer la station de pompage :



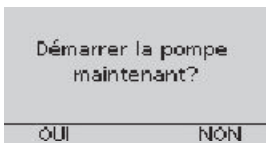
**DANGER ! Décharge électrique !**

Il y a risque d'électrocution par le courant électrique.  
→ **Débrancher la fiche avant de remplir la station de pompage.**



1. Ouvrir le couvercle ⑨ du compartiment de filtre à l'aide de la clé A fournie.
2. Remplir lentement (env. 2 à 3 l) le liquide à pomper par les tubulures de remplissage ⑩ jusqu'à ce que l'eau ne tombe plus sous l'entrée côté aspiration, ou qu'elle sorte au niveau du raccordement horizontal. En cas d'installation fixe, dévisser le couvercle noir ⑭ et remplir jusqu'à ce que le liquide s'écoule vers le raccordement horizontal.
3. Remplir lentement le liquide à pomper par les tubulures de remplissage ⑩ jusqu'au trop-plein (env. 2 à 3 l, jusqu'à ce que l'eau ne tombe plus sous l'entrée côté aspiration).
4. Ouvrir les éventuels organes de coupure existants dans la conduite de pression (appareils raccordés, robinet, etc.) pour que l'air puisse s'échapper pendant l'aspiration. Si la conduite de pression ne peut pas être vidangée en raison de l'installation fixe, dévisser le couvercle noir. Étant donné qu'une grande quantité de liquide risque de s'échapper, veuillez tenir un récipient suffisant grand à portée de main pour le recueillir.
5. Refermer le couvercle ⑨ du compartiment de filtre jusqu'à la butée a.
6. Maintenir le tuyau de refoulement vers le haut directement après la sortie de refoulement.
7. Branchez la fiche secteur sur une prise 230 V / 50 Hz.
8. Mettre le commutateur ⑪ sur I.  
*Le commutateur s'allume.*

### À la première mise en service, il faut tout d'abord choisir la langue de l'écran.



9. Choisir la langue d'écran souhaitée à l'aide de la **touche de droite** ou **de gauche** et confirmer avec la **touche du milieu** **OK**.
10. L'écran affiche « Démarrer la pompe maintenant ? ». Presser la **touche de gauche** **OUI**.
11. La pompe démarre env. 2 secondes après et le soleil GARDENA tourne à l'écran pendant la procédure d'aspiration.



12. Quand la pompe transporte de l'eau de façon constante, refermer les organes de coupure dans la conduite de pression.

**La hauteur d'auto-amorçage maximale indiquée (voir 11. Caractéristiques techniques) n'est obtenue que si la pompe est remplie par les tubulures de remplissage <sup>⑩</sup> et si le tuyau de refoulement est à cet effet maintenu vers le haut directement après la sortie de refoulement pendant le premier auto-amorçage, de sorte que le liquide pompé ne puisse pas d'échapper de la pompe par celui-ci. Dans le cas d'un tuyau d'aspiration équipé d'un clapet anti-retour, il est inutile de tenir le tuyau de refoulement vers le haut.**

**La procédure d'aspiration peut durer jusqu'à 6 min. Lorsque de l'eau n'est plus pompée ensuite, la station de pompage s'éteint et l'erreur 2 est affichée.**

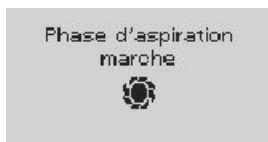


13. La pompe s'éteint automatiquement env. 10 secondes après fermeture des organes de coupure. Le mode normal (veille) est atteint.

#### Affichage à l'écran LCD pendant les différents états de fonctionnement

##### Procédure d'aspiration (le soleil GARDENA tourne).

La procédure d'aspiration est en cours.



##### La pompe transporte de l'eau.

Le débit et la pression actuels en cours de fonctionnement sont affichés.



##### La station de pompage est prête à fonctionner.

« Mode repos », aucune prise d'eau.



##### Débits

Le débit total (depuis la mise en service) et le débit partiel (depuis la dernière réinitialisation) sont affichés.

L'affichage des « Débits » peut être ouvert depuis l'affichage « Débit/Pression » ou l'affichage « Veille » en appuyant sur la **touche de droite** (affichage pendant 5 secondes env.).





**⚠ RISQUE DE GEL!**  
Température  
inférieure à 4°C

### Alerte gel

La température dans la pompe était ou est inférieure à 4°C.  
Mettre la pompe hors service (voir 7. Mise hors service).

Appuyer sur la **touche de droite** ▼ puis confirmer avec la **touche du milieu** OK permet de revenir à l'affichage de fonctionnement normal.

## 6. Réglages du menu

Différentes fonctions de la pompe peuvent être ouvertes et réglées dans le menu principal.

### Menu principal

Ouvrir le menu principal (station de pompage en fonctionnement) :  
→ Appuyer **simultanément** sur la **touche du milieu** et celle de **droite** jusqu'à ce que le menu principal soit affiché à l'écran.

Ouvrir le menu principal (station de pompage pas en fonctionnement) :

→ Appuyer **simultanément** sur la **touche du milieu** et celle de **droite**, allumer la pompe et attendre jusqu'à ce que le menu principal soit affiché à l'écran.

**Tant que le menu principal est ouvert, la station de pompage interrompt le fonctionnement pour des raisons de sécurité.**

Le menu principal est composé de 4 menus :

1. Langue
2. Menu info
3. Réglages
4. Fermer menu

→ Choisir le menu souhaité avec la **touche de droite** ou de **gauche** et l'ouvrir avec la **touche du milieu**.

#### 1. Langue

La langue de l'affichage peut être sélectionnée dans le menu « Langue ».

→ Choisir la langue souhaitée à l'aide de la **touche de droite** ou de **gauche** et confirmer avec la **touche du milieu**.

#### 2. Menu info

Le menu « Menu info » comporte 3 sous-menus :

- 2.1. Aperçu
- 2.2. Réinitialiser
- 2.3. Menu

Le débit total, le débit partiel, la pression de démarrage, la détection des fuites, le système de diagnostic et la température de la pompe sont affichés dans le sous-menu « Aperçu ».

Le débit partiel peut être remis à 0 et/ou la température min/max de la pompe peut être réinitialisée dans le sous-menu « Réinitialiser » (Reset).

Revenir au menu principal.



#### 2.1. Aperçu

#### 2.2. Réinitialiser

#### 2.3. Menu



### 3.1. Détection fuites (Programme petites quantités)



## 3. Réglages

Le menu « Réglages » comporte 5 sous-menus :

### 3.1. Détection fuites

### 3.2. Pression démarrage

### 3.3. Résolution panne

### 3.4. Réglages usine

### 3.5. Menu principal

Le sous-menu « Détection fuites » permet de régler le moment d'avertissement de la détection des fuites. La déclenchement de la détection des fuites est possible après 60 minutes ou 2 minutes. La détection des fuites peut être désactivée avec « OFF ».

Les paramètres réglés pour la détection des fuites ont une influence directe sur un fonctionnement en programme pour petites quantités. Les accessoires (p. ex. machines à laver modernes, installations d'arrosage au goutte-à-goutte, etc.) consommant peu d'eau peuvent être utilisés comme suit :

Réglage	Utilisation	Durée de fonctionnement
« MARCHÉ (60 min) »	En tant que programme pour petites quantités (p. ex. machines à laver modernes, installations d'arrosage au goutte-à-goutte).	→ jusqu'à 60 minutes (La détection des fuites est si nécessaire déclenchée après 60 minutes).
« MARCHÉ (2 min) »	En tant que protection maximale contre les fuites au goutte-à-goutte.	→ Détection des fuites après 2 minutes.
« ARRÊT »	En tant que programme pour petites quantités (p. ex. machines à laver modernes, installations d'arrosage au goutte-à-goutte).	→ illimité (Remarque : dans ce mode, il n'y a aucune détection des fuites).

**Remarque : une mise en marche et une mise à l'arrêt cycliques de la station de pompage est un mode petites quantité dépendant du système et n'a aucune influence sur la durée de vie de la pompe.**

### 3.2. Pression démarrage

Dans le menu « Pression démarrage », la pression de démarrage est réglée en usine à la valeur maximale. Elle peut être réduite à 2,0 bars par pas de 0,2 bar.

### 3.3. Résolution panne

Dans le menu « Résolution panne », le remède des défauts peut être activé ou désactivé. Si le remède des défauts est activé, les causes les plus fréquentes et leur remède sont affichés à l'écran. Si le remède des défauts est désactivé, seul le code d'erreur est affiché à l'écran. Les causes correspondantes et leurs remèdes peuvent alors être consultés sous « 9. Elimination des incidents de fonctionnement ».

### 3.4. Réglages usine

Dans le menu « Réglages usine », tous les réglages peuvent être remis tels qu'ils étaient à la livraison. En cas de réinitialisation, la détection des fuites est mise sur 60 minutes, la pression de démarrage à la valeur maximale et le remède des défauts sur « MARCHÉ ».

### 3.5. Menu principal

Revenir au menu principal.

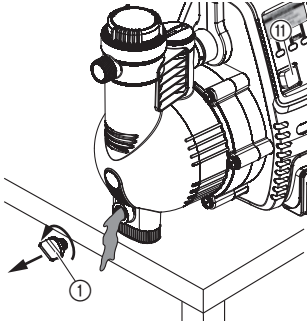
## 4. Fermer menu

Ferme le menu principal.

La pompe peut alors être redémarrée.

## 7. Rangement

### Mise hors service :



**Elimination :**  
(directive RL 2012/19/UE)



En cas de risque de gel, la station de pompage doit être vidée et stockée à l'abri du gel. Entreposer la pompe hors de portée des enfants.

1. Mettre le commutateur ⑪ sur **O**.
2. Débrancher la fiche secteur.
3. Ouvrir le consommateur côté refoulement.
4. Retirer les tuyaux raccordés côté pression et côté aspiration.
5. Videz la pompe en dévissant le bouchon de purge ①.
6. Basculer la pompe en direction du côté aspiration et du côté pression jusqu'à ce qu'il n'y ait plus d'eau qui sorte de chaque côté.
7. Entrez la station de pompage à l'abri du gel et au sec.

Cet appareil ne doit pas être jeté dans les poubelles domestiques mais dans les containers spécialement prévus pour ce type de produits.

→ Important : Eliminez l'appareil par le biais du point de collecte municipal prévu à cet effet.

## 8. Entretien

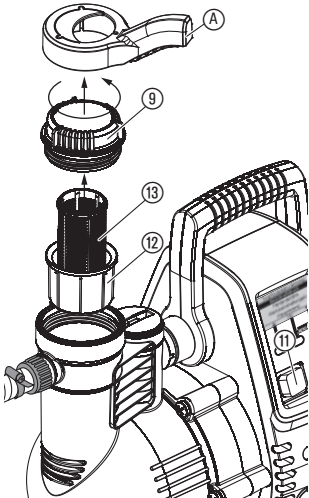


**DANGER ! Décharge électrique !**

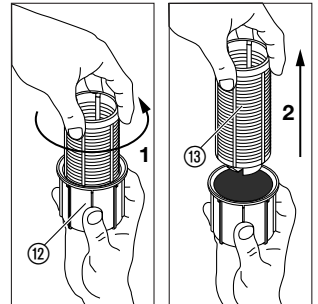
**Il y a risque d'électrocution par le courant électrique.**

→ Avant d'effectuer la maintenance, débrancher la fiche secteur.

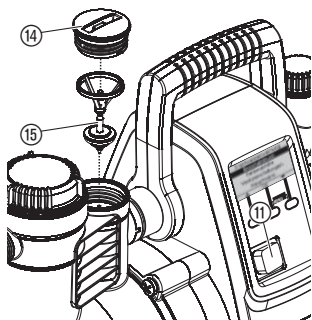
### Nettoyage du filtre intégré :



1. Mettre le commutateur ⑪ sur **O**.
2. Débrancher la fiche.
3. Fermer éventuellement toutes les vannes du côté aspiration.
4. Dévisser le couvercle ⑨ du compartiment de filtre à l'aide de la clé **A** fournie.
5. Retirez le filtre ⑫ ⑬ par le haut, à la verticale.
6. Tenez fermement le gobelet ⑫. Tournez le filtre ⑬ dans le sens antihoraire **1** et retirez-le **2** (fermeture baïonnette).
7. Lavez le gobelet ⑫ sous l'eau du robinet et nettoyez-le ⑬ par exemple avec une brosse souple.
8. Remontez le filtre dans le sens inverse des opérations.
9. Remettez la station de pompage en marche (voir 5. Utilisation).



### Nettoyage du clapet anti-retour :



1. Mettre le commutateur ⑪ sur **O**.
2. Débrancher la fiche.
3. Fermer éventuellement toutes les vannes du côté aspiration.
4. Ouvrez les sorties pour décharger le côté refoulement. Ensuite, refermer les points de prélèvement afin d'éviter un désamorçage des conduites raccordées par les stations de pompage.
5. Dévissez le couvercle ⑭ de la soupape anti-retour avec un outil approprié.
6. Retirez le corps de valve ⑮ et lavez-le sous l'eau du robinet.
7. Remontez le clapet anti-retour dans l'ordre inverse.
8. Remettre la station de pompage en marche (voir 5. Utilisation).

## 9. Elimination des incidents de fonctionnement



### **DANGER ! Décharge électrique !**

→ Avant de parer à des incidents de fonctionnement, débrancher la fiche secteur.

Les travaux sur l'équipement électrique sont réservés au service après-vente GARDENA.

### Système de diagnostic des défauts

Le système de diagnostic des défauts affiche, en cas d'incident, les états correspondants et leur remède par différents affichages à l'écran.

#### ❗ PROBLEME 1

- Pompe non remplie
- Pompe bloquée
- Sortie de la pompe fermée

SOLUTION

#### ❗ PROBLEME 2

- Problème côté aspiration
- Surchauffe moteur

SOLUTION

#### ❗ PROBLEME 3

- Problème côté aspiration
- Surchauffe moteur

SOLUTION

#### ❗ PROBLEME 4

- Détection Fuites déclenchée

SOLUTION

#### Problème lors de la mise en service.

(L'affichage apparaît en cas de dysfonctionnement 30 secondes après mise en marche des stations de pompage)

#### Problème lors de la mise en service.

(L'affichage apparaît en cas de dysfonctionnement 6 minutes après mise en marche des stations de pompage)

#### Problème dans le fonctionnement permanent.

(L'affichage apparaît en cas de dysfonctionnement 30 secondes après mise en marche des stations de pompage)

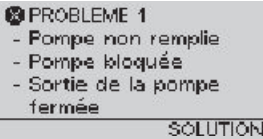
#### Problème dans le fonctionnement permanent.

(L'affichage apparaît en cas d'incident, selon le réglage, après 2 ou 60 minutes après activation de la station de pompage)

Si l'un des 4 défauts survient, les causes les plus fréquentes et leur remède peuvent être ouverts à l'écran sous « SOLUTION ».

À noter :

la station de pompage doit être débranchée du secteur avant d'entamer toute recherche de défaut. L'affichage des défauts reste toutefois à l'écran même après extinction et allumage de la station de pompage, si bien que d'autres affichages de remèdes peuvent être ouverts. Après vérification de chaque mesure de remède proposée, l'affichage des défauts peut être réinitialisé en appuyant sur « RESET » et la station de pompage peut être redémarrée.

Problème	Cause possible	Solution
		
<b>La pompe n'aspire pas</b>	La pompe n'est pas suffisamment remplie de liquide.	→ Remplir la pompe et s'assurer que l'eau remplie ne s'écoule pas par le côté aspiration pendant le pompage (voir 5. Utilisation).
	L'air ne peut pas s'échapper côté pression, en raison de points de prélèvement fermés.	→ Ouvrir le point de prélèvement côté pression. (voir 5. Utilisation).
<b>Le moteur de la pompe ne démarre pas</b>	Le disjoncteur thermique de sécurité s'est déclenché et le boîtier de la pompe s'est échauffé.	<ol style="list-style-type: none"> <li>1. Mettre le commutateur sur <b>O</b>.</li> <li>2. Éventuellement ouvrir les organes de blocages existants sur la conduite de pression (relâcher la pression).</li> <li>3. Veiller à une ventilation suffisante et laisser refroidir la pompe environ 20 min.</li> <li>4. Démarrer à nouveau la pompe (voir 5. Utilisation).</li> </ol>
	Pompe bloquée.	→ Solutionner le blocage manuellement (voir sous « <i>Desserrer la turbine</i> »). → Le cas échéant, laisser la pompe refroidir au moins 20 min.
<b>Signal de capteur de débit perturbé</b>	Capteur de débit bloqué.	→ Nettoyer le capteur de débit (voir sous « <i>Nettoyer le capteur de débit</i> »).

Problème	Cause possible	Solution
----------	----------------	----------

- ❗ PROBLEME 2
- Problème côté aspiration
  - Surchauffe moteur

SOLUTION

**La pompe n'aspire pas**

Problème côté aspiration.

- Immerger l'extrémité du tuyau d'aspiration,
- éliminer l'absence d'étanchéité côté aspiration,
- nettoyer le clapet antiretour et contrôler le sens d'installation,
- nettoyer le filtre d'aspiration à l'extrémité du tuyau d'aspiration,
- nettoyer le joint du couvercle de filtre et visser le couvercle en butée (voir 8. Entretien),
- nettoyer le filtre fin dans la pompe.

Tuyau d'aspiration pincé.

- Utiliser un nouveau tuyau d'aspiration.

**Le moteur de la pompe ne démarre pas**

Le disjoncteur thermique de sécurité s'est déclenché (moteur en surchauffe).

- Laisser la pompe refroidir au moins 20 min.

- ❗ PROBLEME 3
- Problème côté aspiration
  - Surchauffe moteur

SOLUTION

**Alimentation en eau interrompue côté aspiration**

Problème côté aspiration.

- Immerger l'extrémité du tuyau d'aspiration,
- éliminer l'absence d'étanchéité côté aspiration,
- nettoyer le clapet antiretour et contrôler le sens d'installation,
- nettoyer le filtre d'aspiration à l'extrémité du tuyau d'aspiration,
- nettoyer le joint du couvercle de filtre et visser le couvercle en butée (voir 8. Entretien),
- nettoyer le filtre fin dans la pompe.

Tuyau d'aspiration pincé.

- Utiliser un nouveau tuyau d'aspiration.

Problème	Cause possible	Solution
<b>Signal de capteur de débit perturbé</b>	Capteur de débit bloqué.	→ Nettoyer le capteur de débit (voir sous « Nettoyer le capteur de débit »).
<b>Le moteur de la pompe ne démarre plus</b>	Le disjoncteur thermique de sécurité s'est déclenché (moteur en surchauffe).	→ Laisser la pompe refroidir au moins 20 min.

❗ PROBLEME 4  
- Détection Fuites  
déclenchée

#### SOLUTION

#### L'avertissement goutte-à-goutte a été déclenché

Absence d'étanchéité côté pression (p. ex. robinet qui fuit).	→ Éliminer l'absence d'étanchéité.
Durée de fonctionnement maximale dépassée pour la détection des fuites réglée/du programme pour petites quantités.	→ Modifier le réglage « Détection fuites ». → Augmenter la consommation d'eau.
Clapet anti-retour encrassé.	→ Nettoyer le clapet anti-retour dans la pompe (voir 8. Maintenance).
Débitmètre encrassé.	→ Nettoyer le débitmètre de la pompe (voir 8. Maintenance).

#### Le moteur du surpresseur ne démarre pas ou s'arrête soudainement en cours d'exploitation

Le commutateur n'est pas sur I.	→ Démarrer à nouveau la pompe (voir 5. Utilisation).
Fiche non branchée.	→ Brancher la fiche dans une prise secteur (230 V AC).
Panne de courant.	→ Vérifier les fusibles et les lignes.

#### Mesure de remède non affichée

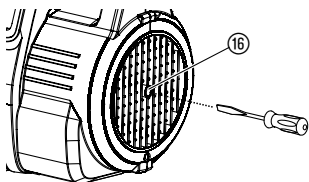
Aide pour les défauts non activée.	→ Mettre l'aide pour les défauts sur « MARCHE » (voir 6. Réglages du menu).
------------------------------------	---

#### Aucun affichage à l'écran

L'interrupteur différentiel s'est déclenché car courant de défaut présent.	→ Débrancher la pompe et contacter le S.A.V. de GARDENA.
Panne de courant.	→ Vérifier les fusibles et les lignes.
Coupure de courant.	→ Envoyer la pompe au SAV GARDENA.
Rayonnement direct du soleil (température à l'écran > 65°C).	→ La fonction est conservée. L'affichage apparaît après que la température a baissé.

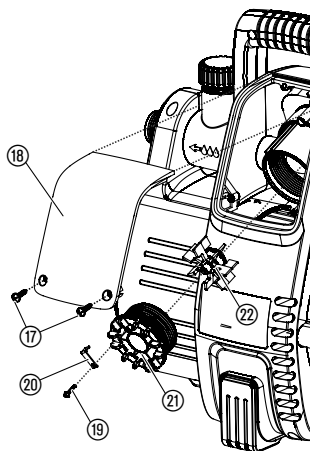
#### Débloquage de la turbine :

Une turbine grippée par l'encrassement peut être débloquée.



→ Tourner l'arbre du moteur ⑯ avec un tournevis.  
Ceci permet de débloquer la turbine.

### Nettoyer le sensor de débit :



Un sensor de débit encrassé peut provoquer des messages d'erreur erronés (LED d'info).

1. Dévisser les deux vis (17).
2. Retirer le couvercle (18).
3. Dévisser la vis de sécurité (19) et retirer la pince de sécurité (20).
4. Dévisser le couvercle (21) (p. ex. avec un tournevis) dans le sens contraire des aiguilles d'une montre.
5. Retirer l'écrou à ailettes (22) et le nettoyer. Nettoyer le boîtier du sensor de débit.
6. Replacer l'écrou à ailettes (22) avec la partie métallique dans le sens du montage.
7. Visser le bouchon (21) dans le sens des aiguilles d'une montre.
8. Sécuriser le bouchon (21) avec la vis de sécurité (19) par le biais de la pince de sécurité (20).
9. Placer le couvercle (18) en commençant par le haut, puis le visser en bas à l'aide des deux vis (17).



Si d'autres problèmes surgissent, veuillez contacter le service après-vente GARDENA. Les réparations sont réservées aux points de service après-vente GARDENA ou aux revendeurs spécialisés agréés par GARDENA.

## 10. Accessoires disponibles

<b>Tuyaux d'aspiration GARDENA</b>	Résistant à la torsion et à la dépression, disponible au choix au mètre avec diamètre 19 mm (3/4"), 25 mm (1") ou 32 mm (5/4") sans raccords ou en longueur fixe réf. 1411/1418 complet avec raccords, filtre d'aspiration et clapet anti-retour.	
<b>Adaptateurs pour tuyaux d'aspiration GARDENA</b>	Pour un raccordement résistant à la dépression des tuyaux d'aspiration vendus au mètre.	<b>Réf. 1723/1724</b>
<b>Filtre d'aspiration GARDENA avec clapet anti-retour</b>	Pour équiper les tuyaux d'aspiration vendus à la coupe.	<b>Réf. 1726/1727</b>
<b>Filtre anti-sable GARDENA</b>	Pour protéger le surpresseur lors d'aspiration d'eau sableuse.	<b>Réf. 1730/1731</b>
<b>Tuyau d'aspiration GARDENA pour puits piqué</b>	Pour raccorder le surpresseur (côté aspiration) à un puits piqué ou à une canalisation (tuyau rigide) en maintenant le vide d'air. Longueur: 0,5 m. Filetage intérieur de raccordement 26/34 (des 2 côtés).	<b>Réf. 1729</b>
<b>Set de raccordement GARDENA</b>	Set de raccordement pour tuyaux de refoulement 1/2".	<b>Réf. 1750</b>
<b>Set de raccordement GARDENA</b>	Set de raccordement pour tuyaux de refoulement 3/4".	<b>Réf. 1752</b>



## 11. Caractéristiques techniques

Typ	Comfort 5000/5E LCD (Réf. 1759)	Premium 6000/6E LCD Inox (Réf. 1760)
Tension/Fréquence	230 V AC / 50 Hz	230 V AC / 50 Hz
Puissance nominale/ Consommation en veille	1300 W / 1,5 W	1300 W / 1,5 W
Câble de raccordement	1,5 m H07RN-F	1,5 m H07RN-F
Débit maxi.	5000 l/h	6000 l/h
Pression maxi./ hauteur manométrique maxi.	5,0 bar / 50 m	5,5 bar / 55 m
Hauteur d'aspiration maxi.	8 m	8 m
Pression de démarrage	2,0 – 2,8 ± 0,2 bar	2,0 – 3,2 ± 0,2 bar
Pression intérieure tolérée (côte refoulement)	6 bar	6 bar
Poids	13,3 kg	15,2 kg
Dimensions (L x L x H)	47 cm x 26 cm x 34 cm	47 cm x 26 cm x 34 cm
Niveau de pression acoustique $L_{WA}^{1)}$ (mesurée/garantie)	77 dB(A) / 79 dB(A)	73 dB(A) / 76 dB(A)
Incertitude $K_{WA}^{1)}$	2,19 dB(A)	2,58 dB(A)

<sup>1)</sup> Procédé de mesure selon la norme européenne RL 2000/14/EG

## 12. Service Après-Vente / Garantie

### Service Après-Vente :

Veuillez contacter l'adresse au verso.

### Garantie :

GARDENA Manufacturing GmbH accorde sur cet appareil une garantie de 2 ans (à compter de la date d'achat). Elle comprend le remplacement gratuit des pièces défectueuses ou de l'appareil, le choix en étant laissé à la libre initiative de GARDENA. En tout état de cause s'applique la garantie légale couvrant toutes les conséquences des défauts ou vices cachés (article 1641 et suivants du Code Civil). Pour que ces garanties soient valables, les conditions suivantes doivent être remplies :

- L'appareil a été manipulé de manière adéquate, suivant les instructions du mode d'emploi.
- Il n'y a eu aucun essai de réparation, ni par le client, ni par un tiers.

La turbine, le filtre et la buse jet, qui sont des pièces d'usure, sont exclues de la garantie.

Une intervention sous garantie ne prolonge pas la durée initiale de la garantie contractuelle.

Toutes les revendications dépassant le contenu de ce texte ne sont pas couvertes par la garantie, quel que soit le motif de droit.

Pendant la période de garantie, le Service Après-Vente effectuera, à titre payant, les réparations nécessaires par suite de manipulations erronées.

En cas de problèmes avec cet appareil, veuillez contacter notre service.

## **D Produkthaftung**

Wir weisen ausdrücklich darauf hin, dass wir nach dem Produkthaftungsgesetz nicht für durch unsere Geräte hervorgerufene Schäden einzustehen haben, sofern diese durch unsachgemäße Reparatur verursacht oder bei einem Teileaustausch nicht unsere originale GARDENA Teile oder von uns freigegebene Teile verwendet wurden und die Reparatur nicht vom GARDENA Service oder dem autorisierten Fachmann durchgeführt wird. Entsprechendes gilt für Ergänzungssteile und Zubehör.

## **GB Product Liability**

We expressly point out that, in accordance with the product liability law, we are not liable for any damage caused by our units if it is due to improper repair or if parts exchanged are not original GARDENA parts or parts approved by us, and, if the repairs were not carried out by a GARDENA Service Centre or an authorised specialist. The same applies to spare parts and accessories.

## **F Responsabilité**

Nous vous signalons expressément que GARDENA n'est pas responsable des dommages causés par ses appareils, dans la mesure où ces dommages seraient causés suite à une réparation non conforme, dans la mesure où, lors d'un échange de pièces, les pièces d'origine GARDENA n'auraient pas été utilisées, ou si la réparation n'a pas été effectuée par le Service Après-Vente GARDENA ou l'un des Centres SAV agréés GARDENA. Ceci est également valable pour tout ajout de pièces et d'accessoires autres que ceux préconisés par GARDENA.

## **NL Productaansprakelijkheid**

Wij wijzen er nadrukkelijk op, dat wij op grond van de wet aansprakelijkheid voor producten niet aansprakelijk zijn voor schade ontstaan door onze apparaten, indien deze door onvakkundige reparatie veroorzaakt zijn, of er bij het uitwisselen van onderdelen geen gebruik gemaakt werd van onze originele GARDENA onderdelen of door ons vrijgegeven onderdelen en de reparatie niet door de GARDENA technische dienst of de bevoegde vakman uitgevoerd werd. Ditzelfde geldt voor extra-onderdelen en accessoires.

## **S Produktansvar**

Tillverkaren är inte ansvarig för skada som orsakats av produkten om skadan beror på att produkten har reparerats felaktigt eller om, vid reparation eller utbyte, andra än Original GARDENA reservdelar har använts. Samma sak gäller för kompletteringsdelar och tillbehör.

## **DK Produktansvar**

Vi gør udtrykkeligt opmærksom på, at vi i henhold til produktansvarsloven ikke er ansvarlige for skader forårsaget af vores udstyr, såfremt det sker på grund af uautoriserede reparationer eller hvis dele er skiftet ud og der ikke er anvendt originale GARDENA dele eller dele godkendt af os, eller hvis reparationerne ikke er udført af GARDENA-service eller en autoriseret fagmand. Det samme gælder for ekstra udstyr og tilbehør.

## **FI Tuotevastuu**

Korostamme nimenomaan, että tuotevastuulain nojalla emme ole vastuussa laitteistamme johtuneista vahingoista, mikäli nämä ovat aiheutuneet epäasianmukaisesta korjauksesta tai osia vaihdettaessa ei ole käytetty alkuperäisiä GARDENA-varaosia tai hyväksymiämme osia ja korjauksen on suorittanut muu kuin GARDENA-huoltokeskus tai valtuuttamamme ammattihenkilö. Tämä pätee myös lisäksiin ja lisävarusteisiin.

## **I Responsabilità del prodotto**

Si rende espressamente noto che, conformemente alla legislazione sulla responsabilità del prodotto, non si risponde di danni causati da nostri articoli se originati da riparazioni eseguite non correttamente o da sostituzioni di parti effettuate con materiale non originale GARDENA o comunque da noi non approvato e, in ogni caso, qualora l'intervento non venga eseguito da un centro assistenza GARDENA o da personale specializzato autorizzato. Lo stesso vale per le parti complementari e gli accessori.

## **E Responsabilidad de productos**

Advertimos que conforme a la ley de responsabilidad de productos no nos responsabilizamos de daños causados por nuestros aparatos, siempre y cuando dichos daños hayan sido originados por arreglos o reparaciones indebidas, por recambios con piezas que no sean piezas originales GARDENA o bien piezas no autorizadas por nosotros, así como en aquellos casos en que la reparación no haya sido efectuada por un Servicio Técnico GARDENA o por un técnico autorizado. Lo mismo es aplicable para las piezas complementarias y accesorios.

## **P Responsabilidade sobre o produto**

Queremos salientar que segundo a lei da responsabilidade do fabricante, nós não nos responsabilizaremos por danos causados pelo nosso equipamento, quando estes ocorrerem em decorrência de reparações inadequadas ou da substituição de peças por peças não originais da GARDENA, ou peças não autorizadas.

A responsabilidade tornar-se-à nula também depois de reparações realizadas por oficinas não autorizadas pela GARDENA. Esta restrição valerá também para peças adicionais e acessórios.

## **PL Odpowiedzialność za produkt**

Zwracamy Państwu uwagę, że nie ponosimy odpowiedzialności za uszkodzenia naszych maszyn, bądź szkody spowodowane ich wadliwym funkcjonowaniem, powstałe na skutek nieprawidłowo przeprowadzonych napraw lub użycia nieoryginalnych części zamiennych. Naprawy winny być przeprowadzane tylko przez punkty serwisowe Husqvarna lub autoryzowane serwisy. Dotyczy to również części uzupełniających i oprzyrządowania.

## **H Termékszavatosság**

Nyomatékosan utalunk arra a tényre, hogy a termékszavatossági törvény szerint nem kell jótállást vállalnunk azokra a károokra, amelyeket nem a mi készülékeink okoztak, ha ezeket álszzerűtlen javítás okozta vagy egy alkatrész kicserélésénél nem a mi eredeti GARDENA alkatrészeinket vagy általunk engedélyezett alkatrészeket használtak fel és a javítást nem a GARDENA szerviz vagy egy erre felhatalmazott szakember végezte. Hasonlóképpen érvényes ez a kiegészítő alkatrészekre és tartozékokra is.

## **CZ Odpovědnost za výrobek**

Výslovně upozorňujeme na to, že podle zákona o odpovědnosti za výrobek nenese odpovědnost za škody způsobené našimi přístroji, pokud byly způsobené neodbornou opravou nebo použitím jiných než našich originálních náhradních dílů GARDENA nebo námi schválených dílů a neprovedením opravy servisem GARDENA nebo autorizovaným odborníkem. Odpovídající platí i pro doplňkové díly a příslušenství.

## **SK Predmet záruky**

Upozorňujeme dôrazne na to, že podľa zákona o poskytovaní záruk nezodpovedáme za škody spôsobené našimi výrobkami, v prípade, že boli boli vyvolané neodbornými opravami, výmenou dielcov, ktoré nepatria k originálnym dielom GARDENA alebo neboli nami schválené a rovnako boli spôsobené servisnými zásahmi, ktoré neboli vykonané servisom GARDENA alebo autorizovaným odborníkom. Rovnako to platí pre doplnky a príslušenstvo.

## **GR Ευθύνη για το προϊόν**

Σας υπενθυμίζουμε ρητά, ότι σύμφωνα με το νόμο περί ευθύνης για τα προϊόντα δεν ευθυνόμαστε για ενδεχόμενες βλάβες που προκαλούνται από τις συσκευές μας, εφόσον οφείλονται σε μία ακατάλληλη επισκευή ή σε μια αντικατάσταση τμημάτων για την οποία δεν έχουν χρησιμοποιηθεί τα πρωτότυπα ανταλλακτικά της GARDENA ή τα από μας εγκεκριμένα ανταλλακτικά και σε περίπτωση που δεν εκτελείται η επισκευή από το Τμήμα Εξυπηρέτησης Πελατών της GARDENA ή από έναν εξουσιοδοτημένο εξειδικευμένο τεχνίτη. Το ίδιο ισχύει για εξαρτήματα και συμπληρωματικά τμήματα.

## **SLO Jamstvo za izdelek**

Pismo poudarjamo, da po zakonu jamstva za izdelek nismo odgovorni za škodo, ki bi nastala zaradi uporabe našega izdelka, prav tako tudi ne za škodo ki bi nastala zaradi nepravilnega popravila izdelka ali pri napačni zamenjavi delov, ki niso originalni deli GARDENA ali pri uporabi z naše strani potrjenih delov, ki pa niso bili vgrajeni v servisu GARDENA ali v naši pooblašteni servisni službi. Enako velja tudi za nadomestne dele in opremo.

## **HR Odgovornost za proizvod**

Izričito napominjemo da u skladu sa Zakonom o odgovornosti za proizvode nismo odgovorni za štete uzrokovane našim uređajima ako su one izazvane nestručnim popravkom ili u slučaju zamjene dijelova nisu korišteni originalni GARDENA dijelovi ili dijelovi koje smo odobrili i popravak nije izvršio GARDENA servis ili ovlašteni stručnjak. Isto vrijedi i za dodatne dijelove i pribor.

## **RO Responsabilitatea legala a produsului**

Menționăm în mod expres ca, în concordanță cu responsabilitatea legală a produsului, nu suntem răspunzători de nici un accident provocat de produsele noastre dacă se datorează reparării necorespunzătoare sau dacă piesele de schimb nu sunt originale GARDENA sau aprobate de GARDENA, sau dacă reparațiile nu au fost efectuate de un Centru de Service GARDENA sau un specialist autorizat. Aceleași prevederi se aplică și pieselor de schimb și accesoriilor.

## **BG Отговорност за качество**

Изрично подчертаваме, че съгласно закона за отговорност за качество, ние не носим отговорност за вредите причинени от нашите уреди, ако същите са причинени от неправилен ремонт или при подмяната на части не са използвани оригинални части на GARDENA или части одобрени от нас и ремонта не е извършен от сервиз на GARDENA или оторизиран специалист. Същото важи за допълнителните части и принадлежности.

## **EST Tootevastutus**

Juhime teie tähelepanu sellele, et tootevastutusseaduse kohaselt ei vastuta me meie seadmete poolt põhjustatud kahjude eest, kui need on tekkinud asjatundmatu paranduse tagajärjel või kui detaili vahetamisel ei kasutatud GARDENA originaalvaruosi ega meie poolt kasutada lubatud varuosia ja kui parandustöid ei ole teinud GARDENA klienditeenindusspetsialistid ega meie volitatud spetsialistid. Sama kehtib lisadetailide ja tarvikute kohta.

## **LT Atsakomybė už produkciją**

Nurodome, kad remdamiesi Atsakomybės už produkciją įstatymu, neatsakome už nuostolius, sukeltus mūsų prietaisy, jei jie atsirado dėl netinkamo remonto, arba, jei keičiant dalis, buvo naudojamasi neoriginalios GARDENA dalys arba dalys, kurių mes neleidome naudoti, o remontą atliko ne GARDENA servisas arba neįgaliotasis specialistas. Tas pats galioja papildomoms dalims ir priedams.

## **LV Produkta atbildība**

Mēs skaidri norādām uz to, ka saskaņā ar Produktu atbildības likumu, mēs neatbildam par mūsu iekārtu radītiem zaudējumiem, ciktāl tos ir izraisījis neatbilstošs remonts vai daļu nomaiņa ar neoriģinālām GARDENA daļām vai ne ar mūsu norādītajām detaļām un remontu nav veicis GARDENA serviss vai pilnvarots speciālists. Tas pats attiecas uz papildinošajām daļām un piederumiem.

<p><b>D EG-Konformitätserklärung</b> Der Unterzeichnete Husqvarna AB, 561 82 Huskvarna, Sweden bestätigt, dass die nachfolgend bezeichneten Geräte in der von uns in Verkehr gebrachten Ausführung die Anforderungen der harmonisierten EU-Richtlinien, EU-Sicherheitsstandards und produktspezifischen Standards erfüllen. Bei einer nicht mit uns abgestimmten Änderung der Geräte verliert diese Erklärung ihre Gültigkeit.</p>	<p><b>H EU-Megfelelőeségi nyilatkozat</b> Alulírott, a Husqvarna AB, 561 82 Huskvarna, Sweden igazolja azt, hogy az alábbiakban megnevezett készülékek, az általunk forgalomba hozott kivételben teljesítik a harmonizációs EU-irányelvek, az EU biztonsági szabványok és a termékre jellemző szabványok követelményeit. Ha a készülékeken a mi beleegyezésünk nélkül változtatást végeznek, akkor ez a nyilatkozat érvényét veszti.</p>
<p><b>GB EU Declaration of Conformity</b> The undersigned Husqvarna AB, 561 82 Huskvarna, Sweden hereby certifies that, when leaving our factory, the units indicated below are in accordance with the harmonised EU guidelines, EU standards of safety and product specific standards. This certificate becomes void if the units are modified without our approval.</p>	<p><b>CZ Prohlášení o shodě EU</b> Podepsaný Husqvarna AB, 561 82 Huskvarna, Sweden potvrzuje, že dále uvedené přístroje v námi do provozu uvedeném provedení splňují požadavky harmonizovaných směrnic EU, bezpečnostních norem EU a norem specifických pro výrobek. Při námi neschválené změně přístrojů ztrácí toto prohlášení platnost.</p>
<p><b>F Certificat de conformité aux directives européennes</b> Le constructeur, soussigné : Husqvarna AB, 561 82 Huskvarna, Sweden déclare qu'à la sortie de ses usines le matériel neuf désigné ci-dessous étai conforme aux prescriptions des directives européennes énoncées ci-après et conforme aux règles de sécurité et autres règles qui lui sont applicables dans le cadre de l'Union européenne. Toute modification portée sur ce produit sans l'accord express de GARDENA supprime la validité de ce certificat.</p>	<p><b>SK EU-Vyhlasenie o zhode</b> Nižšie uvedená firma Husqvarna AB, 561 82 Huskvarna, Sweden vyhlasuje, že uvedené zariadenia, ktoré uviedla na trh v tomto vyhotovení, spĺňajú požiadavky harmonizovaných smerníc EU, bezpečnostných noriem EU a noriem špecifických pre výrobok. Pri zmene zariadenia, ktorá nebola odsúhlasená výrobcom stráca toto vyhlásenie platnosť.</p>
<p><b>NL EU-overeenstemmingsverklaring</b> Ondergetekende Husqvarna AB, 561 82 Huskvarna, Sweden bevestigt, dat de volgende genoemde apparaten in de door ons in de handel gebrachte uitvoering voldoen aan de eis van, en in overeenstemming zijn met de EU-richtlijnen, de EU-veiligheidsstandaard en de voor het product specifieke standaard. Bij een niet met ons afgestemde verandering aan de apparaten verliest deze verklaring haar geldigheid.</p>	<p><b>GR Δήλωση Συμμόρφωσης προς τις Οδηγίες της ΕΕ</b> Η υπογράφουσα Husqvarna AB, 561 82 Huskvarna, Sweden δηλώνει, ότι τα εξής αναφερόμενα εκδοίμενα από την εταιρία μας προϊόντα ανταποκρίνονται σε όλες τις εναρμονισμένες προδιαγραφές της ΕΕ, στα πρότυπα ασφαλείας της ΕΕ και στα ειδικά για το προϊόν πρότυπα. Σε μία μη συμφωνημένη με την εταιρία μας τροποποίηση των συσκευών αυτή η δήλωση χάνει την ισχύ της.</p>
<p><b>S EU Tillverkarintyg</b> Undertecknad firma Husqvarna AB, 561 82 Huskvarna, Sweden intygar härmed att nedan nämnda produkter överensstämmer med EU:s direktiv, EU:s säkerhetsstandard och produktspecifikation. Detta intyg upphör att gälla om produkten ändras utan vårt tillstånd.</p>	<p><b>SLO EU-izjava o skladnosti</b> Podpisani proizvajalca «Husqvarna AB, 561 82 Huskvarna, Sweden» s podpisom potrjuje, da sledeće opisana naprava, ki smo jo poslali na tržišče izpolnjuje zahteve harmoniziranih standardov ES-smernic, ES-varnostnih standardov in izdelku specifičnih standardov. V primeru spremembe na navpični brez našega pisnega dovoljenja ta izjava izgubi svoj pomen in veljavnost.</p>
<p><b>DK EU Overensstemmelse certifikat</b> Undertegnede Husqvarna AB, 561 82 Huskvarna, Sweden bekræfter hermed, at enheder listede herunder, ved afsendelse fra fabrikken, er i overensstemmelse med harmoniserede EU retningslinjer, EU sikkerheds standarder og produkt specifikations standarder. Dette certifikat træder ud af kraft hvis enhederne er ændret uden vor godkendelse.</p>	<p><b>HR Izjava o skladnosti EU-a</b> Dolje potpisana tvrtka Husqvarna AB, 561 82 Huskvarna, Sweden ovime potvrđuje da dolje navedeni uređaji u izvedbi plaširanoj na tržište ispunjavaju zahtjeve harmoniziranih EU smjernica, EU sigurnosnih normi i normi za određene proizvode. Ova izjava postaje ništavna u slučaju izmjene uređaja koje nismo odobrili.</p>
<p><b>FI EU-yhdenmukaisuusvakuutus</b> Allekirjoittanut Husqvarna AB, 561 82 Huskvarna, Sweden vakuuttaa, että alla mainittu laitteet täyttävät tehtaaltamme lähtiesään yhdenmukaisistettujen EU-direktiivien, EU-turvallisuusstandardien ja tuotekohtaisten standardien vaatimukset. Laitteisiin tehyd muutokset, joista ei ole sovittu kanssamme, joutavat tämän vakuutuksen raukaamiseen.</p>	<p><b>RO UE-Certificat de conformitate</b> Prin prezenta Husqvarna AB, 561 82 Huskvarna, Sweden, certifica faptul ca, in momentul in care produsele mentionate mai jos ies din fabrica sunt in concordanta cu directivele UE, standardele de siguranta UE si standardele specifice ale produsului UE. Acest certificat devine nul in cazul modificării aparatului fără aprobarea noastră.</p>
<p><b>I Dichiarazione di conformità alle norme UE</b> La sottoscritta Husqvarna AB, 561 82 Huskvarna, Sweden certifica che il prodotto qui di seguito indicato, nei modelli da noi commercializzati, è conforme alle direttive armonizzate UE nonché agli standard di sicurezza e agli standard specifici di prodotto. Qualunque modifica apportata al prodotto senza nostra specifica autorizzazione invalida la presente dichiarazione.</p>	<p><b>BG ЕС-Декларация за съответствие</b> Подписаната фирма Husqvarna AB, 561 82 Huskvarna, Sweden декларира, че описаните по-долу уреди, пуснати в продажба съгласно нашата спецификация, изпълняват изискванията на хармонизираните ЕС-директиви, ЕС-станданти за безопасност и специфичните производствени стандарти. При промяна на уреда, която не е съгласувана с нас, тази декларация губи своята валидност.</p>
<p><b>E Declaración de conformidad de la UE</b> El que suscribe Husqvarna AB, 561 82 Huskvarna, Sweden declara que la presente mercancía, objeto de la presente declaración, cumple con todas las normas de la UE, en lo que a normas técnicas, de homologación y de seguridad se refiere. En caso de realizar cualquier modificación en la presente mercancía sin nuestra previa autorización, esta declaración pierde su validez.</p>	<p><b>EST Eli vastavusdeklaratsioon</b> Allkirjutanud Husqvarna AB, 561 82 Huskvarna, Sweden kinnitab, et kirjeldatud seade vastab meie poolt riigusse viidud kujul ELi harmoniseeritud direktiividele, ELi ohutusstandarditele ja tootega seotud standarditele. Meiega kooskõlastamata muudatus tegemise korral seadmel kaotab see deklaratsioon kehtivuse.</p>
<p><b>P Certificado de conformidad da UE</b> Os abaixo mencionados Husqvarna AB, 561 82 Huskvarna, Sweden, por este meio certificam que ao sair da fábrica os aparelhos abaixo mencionados estão de acordo com as directivas harmonizadas da UE, padrões de segurança e de produtos específicos. Este certificado ficará nulo se as unidades forem modificadas sem a nossa aprovação.</p>	<p><b>LT ES Atitikties deklaracija</b> Pasirašanti mūsų Husqvarna AB, 561 82 Huskvarna, Sweden patvirtina, kad žemiau nurodyti prietaisai ir jų modeliai, kurie buvo pagaminti mūsų gamyklose atitinka ES direktyvas, ES saugumo standartus ir specifinius gaminto standartinus. Atlikus bet kokį prietaiso pakeitimą, kuris nėra suderintas su mumis, ši deklaracija praranda galiojimą.</p>
<p><b>PL Deklaracja zgodności Unii Europejskiej</b> Husqvarna AB, 561 82 Huskvarna, Sweden potwierdza, że poniżej określone urządzenia w wersji oferowanej przez nas do sprzedaży spełniają wymagania zharmonizowanych dyrektyw Unii Europejskiej, standardu bezpieczeństwa Unii Europejskiej i standardu specyficznego dla tego typu produktów. W przypadku zmiany urządzenia, która nie została z nami uzgodniona, niniejsza deklaracja traci moc obowiązującą.</p>	<p><b>LV ES-atbilstības deklaracija</b> Parakstījis Husqvarna AB, 561 82 Huskvarna, Sweden Vācija apstiprina, ka sekojoši apzīmētās iekārtas, kuras mēs izplatām, savā izpildījumā atbilst harmonizētajām ES direktīvām, ES drošības standartiem un produkta specifiskajiem standartiem. Ar mūsu neapstiprinātām izmaiņām iekārtā šī deklarācija zaudē savu derīgumu.</p>



**Pumpen-Kennlinien**

**Performance characteristics**

**Courbes de performance**

**Prestatiegrafiek**

**Kapacitetskurva**

**Ydelses karakteristika**

**Pumpun ominaiskäyrä**

**Pumpekarakteristikk**

**Curva di rendimento**

**Curva característica  
de la bomba**

**Características de  
performance**

**Charakterystyka pompy**

**Szivattyú-jelleggörbe**

**Charakteristika čerpadla**

**Charakteristiky čerpadla**

**Χαρητηριστικό διάγραμμα**

**Характеристика насоса**

**Karakteristika črpalka**

**Obilježja pumpe**

**Karakteristika pumpe**

**Крива характеристики насоса**

**Caracteristică pompă**

**Pompa karakter eğrisi**

**Помпена характеристика**

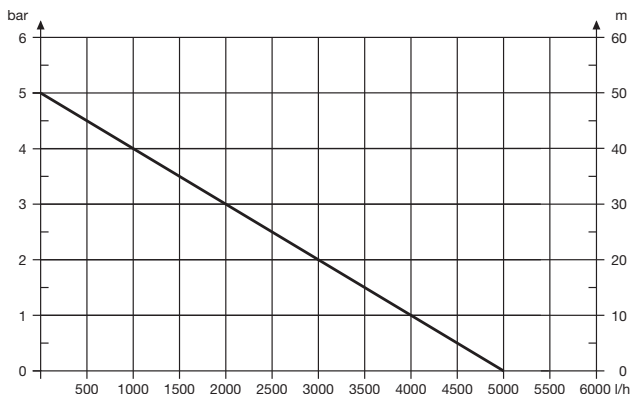
**Fuqia e pompës**

**Pumba karakteristik**

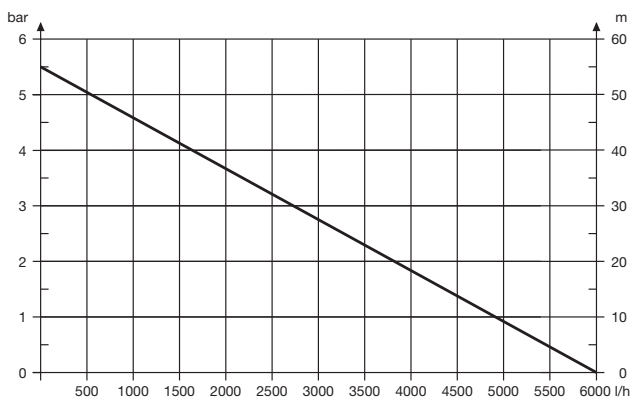
**Siurblio charakterinė kreivė**

**Sūkņa raksturlīkne**

**Comfort 5000/5E LCD**



**Premium 6000/6E LCD Inox**



**Deutschland / Germany**

**GARDENA**  
Manufacturing GmbH  
Central Service  
Hans-Lorenser-Straße 40  
D-89079 Ulm  
Produktfragen:  
(+49) 731 490-123  
Reparaturen:  
(+49) 731 490-290  
service@gardena.com

**Albania**  
COBALT Sh.p.k.  
Rr. Sëri Kodra  
1000 Tirana

**Argentina**  
Husqvarna Argentina S.A.  
Av. del Libertador 5954 –  
Fiso 11 – Torre B  
(C1428ARP) Buenos Aires  
Phone: (+54) 11 5194 5000  
info.gardena@  
ar.husqvarna.com

**Armenia**  
Garden Land Ltd.  
61 Tigran Mets  
0005 Yerevan

**Australia**  
Husqvarna Australia Pty. Ltd.  
Locked Bag 5  
Central Coast BC  
NSW 2252  
Phone: (+61) (0) 2 4352 7400  
customer.service@  
husqvarna.com.au

**Austria / Österreich**  
Husqvarna Austria GmbH  
Industriezeile 36  
4010 Linz  
Tel.: (+43) 732 77 01 01-485  
service.gardena@  
husqvarnagroup.com

**Azerbaijan**  
Firm Progress  
a. Aliyev Str. 26A  
1052 Baku

**Belgium**  
GARDENA Belgium NV/SA  
Sterrebeekstraat 163  
1930 Zaventem  
Phone: (+32) 2 720 92 12  
Mail: info@gardena.be

**Bosnia / Herzegovina**  
SILK TRADE d.o.o.  
Industrijska zona Bukva bb  
74260 Tešanj

**Brazil**  
Husqvarna do Brasil Ltda  
Av. Francisco Matarazzo,  
1400 – 19º andar  
São Paulo – SP  
CEP: 05001-903  
Tel: 0800-112252  
marketing.br.husqvarna@  
husqvarna.com.br

**Canada / USA**  
GARDENA Canada Ltd.  
100 Summerlea Road  
Brampton, Ontario L6T 4X3  
Phone: (+1) 905 792 93 30  
info@gardenacanada.com

**Chile**  
Maquinarias Agroforestales  
Ltda. (Maga Ltda.)  
Santiago, Chile  
Avda. Chesterston  
# 8355 comuna Las Condes  
Phone: (+56) 2 202 4417  
Dalton@мага.cl  
Zipcode: 7560330

**Temuco, Chile**  
Avda. Valparaíso # 01466  
Phone: (+56) 45 222 126  
Zipcode: 4780441

**China**

Husqvarna (China) Machinery  
Manufacturing Co., Ltd.  
No. 1355, Jia Xin Rd.,  
Ma Lu Zhen, Jia Ding Dist.,  
Shanghai  
201801  
Phone: (+86) 21 59159629  
Domestic Sales  
www.gardena.com.cn

**Colombia**  
Husqvarna Colombia S.A.  
Calle 18 No. 68 D-31, zona  
Industrial de Montevideo  
Bogotá, Cundinamarca  
Tel. 571 2922700 ext. 105  
jairo.salazar@  
husqvarna.com.co

**Costa Rica**  
Compania Exim  
Euroiberoamericana S.A.  
Los Colegios, Moravia,  
200 metros al Sur del Colegio  
Saint Francis – San José  
Phone: (+506) 297 68 83  
exim\_euro@racsca.co.cr

**Croatia**  
SILK ADRIA d.o.o.  
Josipa Lončara 3  
10090 Zagreb  
Phone: (+385) 1 3794 580  
silk.adria@zg.t-com.hr

**Cyprus**  
Med Marketing  
17 Digeni Akrita Ave  
P.O. Box 27017  
1641 Nicosia

**Czech Republic**  
Husqvarna Česko s.r.o.  
Türkova 2319/5b  
149 00 Praha 4 – Chodov  
Bezpłatná infolinika:  
800 100 425  
servis@cz.husqvarna.com

**Denmark**  
GARDENA / Husqvarna  
Consumer Outdoor Products  
Salgsafdelning Danmark  
Box 9003  
S-200 39 Malmö  
info@gardena.dk

**Dominican Republic**  
BOSQUESA, S.R.L  
Carretera Santiago Licye  
Km. 5 ½  
Esquina Copal II.  
Santiago  
Dominican Republic  
Phone: (+809) 736-0333  
joserbosquesa@claro.net.do

**Ecuador**  
Husqvarna Ecuador S.A.  
Arupos E1-181 y 10 de  
Agosto Quito, Pichincha Tl.  
(+593) 22800739  
francisco.jacome@  
husqvarna.com.ec

**Estonia**  
Husqvarna Eesti OÜ  
Consumer Outdoor Products  
Kesk tee 10, Aaviku küla  
Rae vald  
Harju maakond  
753005 Estonia  
kontakt.etj@husqvarna.ee

**Finland**  
Oy Husqvarna Ab  
Consumer Outdoor Products  
Lautautarkankatu 8 B / PL 3  
00581 HELSINKI  
info@gardena.fi

**France**  
Husqvarna France  
9/11 Allée des pierres mayettes  
32635 Gennevilliers Cedex  
France  
http://www.gardena.com/fr  
N° AZUR: 0 810 00 78 23  
(Prix d'un appel local)

**Georgia**

ALD Group  
Bellashvili 8  
1159 Tbilisi

**Great Britain**  
Husqvarna UK Ltd  
Preston Road  
Aycliffe Industrial Park  
Newton Aycliffe  
County Durham  
DL5 6UP  
info.gardena@  
husqvarna.co.uk

**Greece**  
Π.ΠΑΠΑΔΟΠΟΥΛΟΣ ΑΕΒΕ  
Λωσφ. Αθηνών 92  
Αθήνα  
Τ.Κ.104 42  
Ελλάδα  
Τηλ. (+30) 210 51 93 100  
info@papadopoulos.com.gr

**Hungary**  
Husqvarna Magyarorszáig Kft.  
Ezred u. 1-3  
1044 Budapest  
Telefon: (+36) 1 251-4161  
vevoszolgalat.husqvarna@  
husqvarna.hu

**Iceland**  
Ó. Johnsons & Kaaber  
Tunguhalsi 1  
110 Reykjavik  
ooj@ojk.is

**Ireland**  
Husqvarna UK Ltd  
Preston Road  
Aycliffe Industrial Park  
Newton Aycliffe  
County Durham  
DL5 6UP  
info.gardena@  
husqvarna.co.uk

**Italy**  
Husqvarna Italia S.p.A.  
Via Como 72  
23868 VALMADRERA (LC)  
Phone: (+39) 0341.203.111  
info@gardenaitalia.it

**Japan**  
KAKUICHI Co. Ltd.  
Sumitomo Realty &  
Development Kojimachi  
BLDG., 8F  
5-1 Nibancho  
Chiyoda-ku  
Tokyo 102-0084  
Phone: (+81) 33 264 4721  
m\_ishihara@kaku-ichi.co.jp

**Kazakhstan**  
LAMED Ltd.  
155/1, Tazhibayevoi Str.  
050060 Almaty  
IP Schmidt  
Abayavenue 3B  
110 005 Kostanay

**Korea**  
Kyung Jin Trading Co.,LTD.  
107-4, SunDuk Bld.,  
YangJae-dong,  
Secho-gu,  
Seoul, (zipcode: 137-891)  
Phone: (+82) (0)2 574-6300

**Kyrgyzstan**  
Alye Maki  
av. Molodaya Guardir J 3  
720014  
Bishkek

**Latvia**  
Husqvarna Latvija  
Consumer Outdoor Products  
Bakūžu iela 6  
LV-1024 Rīga  
info@husqvarna.lv

**Lithuania**  
UAB Husqvarna Lietuva  
Consumer Outdoor Products  
Atleikių pl. 77C  
LT-52104 Kaunas  
centras@husqvarna.lt

**Luxembourg**

Magasins Jules Neuberg  
33, rue Jacques Stas  
Luxembourg-Gaspersch 2549  
Casse Postale No. 12  
Luxembourg 2010  
Phone: (+352) 40 14 01  
api@neuberg.lu

**Mexico**  
AFOSA  
Av. Lopez Mateos Sur # 5019  
Col. La Calma 45070  
Zapopan, Jalisco  
Mexico  
Phone: (+52) 33 3818-3434  
icornejo@afosa.com.mx

**Moldova**  
Convel S.R.L.  
290A Muncestri Str.  
2002 Chisinau

**Netherlands**  
GARDENA Nederland B.V.  
Postbus 50176  
1305 AD ALMERE  
Phone: (+31) 36 521 00 00  
info@gardena.nl

**Neth. Antilles**  
Jonka Enterprises N.V.  
Sta. Rosa Weg 196  
P.O. Box 8200  
Curaçao  
Phone: (+599) 9 767 66 55  
pjm@jonka.com

**New Zealand**  
Husqvarna New Zealand Ltd.  
P.O. Box 76-437  
Manukau City 2241  
Phone: (+64) (0) 9 9202410  
support.nz@husqvarna.co.nz

**Norway**  
GARDENA  
Husqvarna Consumer  
Outdoor Products  
Salgskontor Norge  
Kleverveien 6  
1540 Vestby  
info@gardena.no

**Peru**  
Husqvarna Perú S.A.  
Rr. Ramón Cárcamo 710  
Lima 1  
Tel: (+51) 1 3320400 ext. 416  
juan.remuzgo@  
husqvarna.com

**Poland**  
Husqvarna  
Poland Spółka z o.o.  
ul. Wysockiego 15 b  
03-371 Warszawa  
Phone: (+48) 22 330 96 00  
gardena@husqvarna.pl

**Portugal**  
Husqvarna Portugal, SA  
Lagoa - Albarraque  
2635 - 595 Rio de Mouro  
Tel: (+351) 21 922 85 30  
Fax: (+351) 21 922 85 36  
info@gardena.pt

**Romania**  
Madox International Srl  
Soseaua Odaii 117- 123,  
RO 013603 București, S 1  
Phone: (+40) 21 352.76.03  
madox@ines.ro

**Russia / Россия**  
ООО «Хускв рн»  
141400, Московск я обл.,  
г. Химки  
улиця Ленингр дск я,  
вл дление 39, стр.6  
Бизнес Центр  
«Химки Бизнес П рк»,  
комуніе ОБ02.04  
http://www.gardena.ru

**Serbia**  
Dornel d.o.o.  
Autoput za Novi Sad bb  
11273 Belgrade  
Phone: (+381) 11 848 88 12  
miroslav.jejina@dornel.rs

**Singapore**

Hy-Ray PRIVATE LIMITED  
40 Jalan Pemimpin  
#02-08 Tat Ann Building  
Singapore 571185  
Phone: (+65) 6253 2277  
shiyang@hyray.com.sg

**Slovak Republic**  
Husqvarna Česko s.r.o.  
Türkova 2319/5b  
149 00 Praha 4 – Chodov  
Bezpłatná infolinika:  
800 154 044  
servis@sk.husqvarna.com

**Slovenia**  
Husqvarna Austria GmbH  
Industriezeile 36  
4010 Linz  
Tel.: (+43) 732 77 01 01-485  
service.gardena@  
husqvarnagroup.com

**South Africa**  
Husqvarna  
South Africa (Pty) Ltd  
Postnet Suite 250  
Private Bag X6,  
Cascades, 3202  
South Africa  
Phone: (+27) 33 846 9700  
info@gardena.co.za

**Spain**  
Husqvarna España S.A.  
Calle de Rivas nº 10  
28052 Madrid  
Phone: (+34) 91 708 05 00  
atencioncliente@gardena.es

**Suriname**  
agrofiv n.v.  
Verlengde Hogestraat #22  
Phone: (+597) 472426  
agrofiv@sr.net  
Pobox: 2006  
Paramaribo  
Suriname – South America

**Sweden**  
Husqvarna AB  
S-561 82 Huskvarna  
info@gardena.se

**Switzerland / Schweiz**  
Husqvarna Schweiz AG  
Consumer Products  
Industriestrasse 10  
5506 Mägenwil  
Phone: (+41) (0) 62 887 37 90  
info@gardena.ch

**Turkey**  
GARDENA Dost Diş Ticaret  
Müessesillik A.Ş.  
Sanayi Cad. Adil Sokak  
No: 1/B Kartal  
34873 İstanbul  
Phone: (+90) 216 38 93 939  
info@gardena-dost.com.tr

**Ukraine / Україна**  
TOB «Хускв рн Укр ін»  
впб. У сільківськ , 34,  
одіел 204-г  
03022, Київ  
Тел. (+38) 044 498 39 02  
info@gardena.ua

**Uruguay**  
FELI SA  
Entre Rios 1083 CP 11800  
Montevideo – Uruguay  
Tel: (+598) 2203 18 44  
info@felisa.com.uy

**Venezuela**  
Corporación Casa y Jardín C.A.  
Av. Caroni, Edif. Trazem, PB.  
Colinas de Bello Monte.  
1050 Caracas.  
Tlf: (+58) 212 992 33 22  
info@casayjardin.net.ve

1759-20.960.06/0216  
© GARDENA  
Manufacturing GmbH  
D-89070 Ulm  
http://www.gardena.com