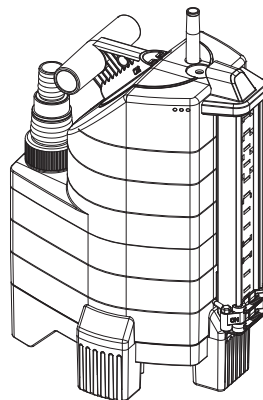


9000
aquesensor
Art. 1783

13000
aquesensor
Art. 1785



8500
aquesensor
Art. 1797

13000
aquesensor
Art. 1799

D	Betriebsanleitung Tauchpumpe / Schmutzwasserpumpe
GB	Operating Instructions Submersible Pump / Dirty Water Pump
F	Mode d'emploi Pompe d'évacuation pour eaux claires / Pompe d'évacuation pour eaux chargées
NL	Instructies voor gebruik Dompelpomp / Vuilwaterpomp
S	Bruksanvisning Dränkbar pump / Spillvattenpump
DK	Bruksanvisning Dykpumpe / Dykpumpe til urent vand
FIN	Käyttöohje Uppopumppu / likavesipumppu
N	Bruksanvisning Lensepumpe / Lensepumpe for urent vann
I	Istruzioni per l'uso Pompa sommersa / Pompa sommersa per acqua sporca
E	Manual de instrucciones Bomba sumergible / Bomba para aguas sucias
P	Instruções de utilização Bomba submersível / Bomba para águas sujas
PL	Instrukcja obsługi Pompa zanurzeniowa / Pompa do brudnej wody
H	Használati utasítás Merülőszivattyú / Szennyvízszivattyú
CZ	Návod k použití Ponorné čerpadlo / kalové čerpadlo

SK	Návod na použitie Ponorné čerpadlo / kalové čerpadlo
GR	Οδηγίες χρήσεως Βυθιζόμενη αντλία / Αντλία Ακαθάρτων
RUS	Инструкция по эксплуатации Погружной насос / Насос для сточных вод
SLO	Navodilo za uporabo Potopna črpalka / črpalka za umazano vodo
HR	Upute za uporabu Potopna crpka / crpka za otpadnu vodu
SRB	Uputstvo za rad
BIH	Potopna pumpa / Pumpa za prljavu vodu
UA	Інструкція з експлуатації Заглибний насос / насос для брудної води
RO	Instrucțiuni de utilizare Pompa submersibilă / Pompă de apă murdară
TR	Kullanma Kilavuzu Dalgiç Pompa / Kirli Su Pompası
BG	Инструкция за експлоатация Потопяема дренажна помпа / Помпа за мръсна вода
AL	Manual përdorimi Pompë zhytëse / Pompë për ujë të pisët
EST	Kasutusjuhend Uputatav pump / Reoveepump
LT	Eksploatavimo instrukcija Panardinamas siurblys / Purvino vandens siurblys
LV	Lietošanas instrukcija Iegremdējamais sūknis / Netīrā ūdens sūknis

Pompe d'évacuation pour eaux claires 9000 / 13000 aquasensor / Pompe d'évacuation pour eaux chargées 18500 / 13000 aquasensor GARDENA



Ceci est la traduction du mode d'emploi original allemand.

Nous vous remercions de bien vouloir lire attentivement ce mode d'emploi avant d'utiliser votre pompe. Il vous permet de vous familiariser avec la pompe, sa bonne utilisation et les conseils de sécurité.



Pour des raisons de sécurité, les enfants ou jeunes de moins de 16 ans et les personnes n'ayant pas lu et compris les informations données dans ce mode d'emploi ne doivent pas utiliser la pompe. Ce produit ne peut être laissé entre les mains de personnes mineures ou à capacité réduite sans la surveillance d'un adulte responsable.

→ Conservez précieusement ce mode d'emploi.

Table des matières

1. Domaine d'utilisation de votre pompe GARDENA	19
2. Consignes de sécurité	20
3. Mise en service	21
4. Utilisation	22
5. Mise hors service	23
6. Entretien	23
7. Incidents de fonctionnement	24
8. Caractéristiques techniques	25
9. Service Après-Vente / Garantie	26

1. Domaine d'utilisation de votre pompe GARDENA

Utilisation conforme à la destination

Les pompes GARDENA sont destinées à un usage privé et domestique, principalement au drainage, à l'évacuation et transfert de l'eau ainsi qu'à l'évacuation de l'eau des embarcations et des yachts (sauf eau salée), ou, pour un temps limité, à la circulation et la réoxygénation de l'eau.

Matières aspirées

Les pompes sont conçues pour aspirer les eaux claires et eaux chargées de corps en suspension de Ø 5 mm maxi (pompes d'évacuation pour eaux claires) ou 30 mm maxi (pompes d'évacuation pour eaux chargées) et l'eau des piscines (à condition de respecter le dosage des additifs). De l'eau sale contenant des particules rigides telles que du sable ou des pierres entraîne l'usure de la turbine et du socle de la pompe.

Votre pompe est complètement submersible (étanche) et peut être immergée dans le liquide à aspirer jusqu'à 7 m de profondeur.

Important



Les pompes GARDENA ne sont pas conçues pour un fonctionnement de longue durée (par ex. circulation continue dans un étang). Un fonctionnement en continu pendant plusieurs jours consécutifs réduirait la durée de vie de la pompe. Ne doivent pas être aspirés : les produits corrosifs, les matières facilement inflammables ou explosives (essence, pétrole, diluant, par exemple), les matières grasses, l'eau salée ou les résidus de fosses septiques. La température du liquide à aspirer ne doit pas être supérieure à 35 °C.

2. Consignes de sécurité

Sécurité électrique

Selon les normes en vigueur en Allemagne (DIN VDE 0100) et en France (NFC 15-100), les pompes d'évacuation pour eaux claires ou chargées utilisées dans une piscine, un bassin de jardin ou une fontaine doivent être alimentées uniquement par un réseau électrique équipé d'un disjoncteur différentiel haute sensibilité ≤ 30 mA.

La pompe ne doit pas être utilisée lorsque des personnes se trouvent dans la piscine ou le bassin de jardin.

Pour des raisons de sécurité, le réseau électrique qui alimente la pompe doit être équipé d'un disjoncteur différentiel (DIN VDE 0100-702 ou 0100-738) soit à la norme française NFC 15-100.

→ Consultez votre électricien.

Suivant la norme DIN VDE 0620, les câbles de raccordement au secteur doivent avoir un diamètre au minimal égal à celui d'un câble sous gaine caoutchouc H05 RNF (pour l'art. 1783 / 1797) resp. H07 RNF (pour l'art. 1785 / 1799). La longueur du câble doit être de 10 m.

Les caractéristiques de la pompe indiquées sur l'appareil doivent correspondre aux caractéristiques du réseau.

→ Assurez-vous que les raccordements électriques soient à l'abri de tout risque d'inondation.

→ Protéger la fiche secteur de l'humidité.

Maintenez la fiche et le câble d'alimentation à l'abri de la chaleur, des produits huileux et des angles vifs.



DANGER ! Décharge électrique !

Au travers d'une fiche secteur découpée, l'humidité peut pénétrer dans la partie électrique par le câble d'alimentation, et provoquer un court-circuit.

→ **Ne jamais découper la fiche secteur (par ex. pour une traversée murale).**

→ Ne retirez pas la fiche de la prise de courant en tirant sur le câble mais en tirant sur la fiche.

Ne transportez et ne suspendez pas la pompe par son câble d'alimentation ou par le flotteur. Si vous voulez suspendre la pompe, attachez un filin de suspension à la poignée de transport.

Les rallonges doivent être conformes à la norme DIN VDE 0620.

En Suisse

En Suisse, l'usage en extérieur d'appareils électroportatifs mobiles n'est autorisé que si ces derniers sont couplés à un disjoncteur à différentiel de sécurité.

Contrôle visuel

- Avant chaque mise en service, contrôlez l'état de la pompe et particulièrement celui du câble d'alimentation et de la fiche.
- Respectez le niveau minimum de liquide requis pour la mise en marche de la pompe et la hauteur de refoulement maximum (voir 8. Caractéristiques techniques).



DANGER ! Décharge électrique !

N'utilisez pas une pompe endommagée.

→ En cas d'usure ou d'endommagement, faites vérifier l'appareil par le Service Après-Vente GARDENA.

Fonctionnement manuel

Si la pompe fonctionne manuellement, elle doit être arrêtée immédiatement en l'absence de liquide.

→ La pompe doit être constamment observée si elle fonctionne manuellement.

Conseils d'utilisation

Le fonctionnement à vide conduit à une usure rapide de l'appareil et doit être évité. En fonctionnement manuel, la pompe doit donc être arrêtée dès qu'il n'y a plus de liquide à refouler.

Ne laissez pas fonctionner la pompe plus de 10 minutes à refoulement fermé.

L'aspiration de sable ou d'autres matières abrasives provoque l'usure rapide et la baisse de performance de la pompe.

La pompe doit être placée de façon à ce que le socle aspirante ne soit jamais totalement ou en partie bloqué par des saletés.

Dans un étang, placer la pompe par exemple sur une brique.

Conseils d'utilisation pour les pompes d'évacuation pour eaux claires

A la livraison, les pieds pivotants de la pompe sont réglés sur le **mode aspiration à plat** (1 mm).

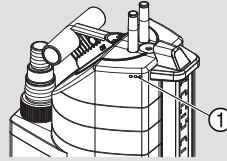
→ Pour un service en mode normal, régler les pieds sur 5 mm en les pivotant de 180°. La pompe est soulevée de 5 mm.

→ Déboucher la conduite de refoulement avant la mise en marche.

Disjoncteur thermique

La pompe est équipée d'un disjoncteur thermique intégré au moteur qui arrête la pompe en cas de surchauffe. La pompe se remet en marche automatiquement après refroidissement (voir 7. Incidents de fonctionnement).

Système de purge automatique



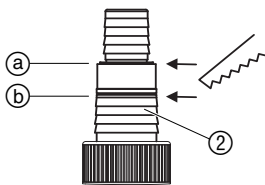
Le système de purge permet d'évacuer une éventuelle poche d'air logée dans la pompe.

Si la pompe n'est immergée qu'à moitié, l'eau peut s'écouler par les orifices de purge ①.

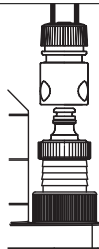
Cela ne signifie pas un défaut de la pompe mais sert au bon fonctionnement de la purge d'air automatique.

3. Mise en service

Diamètre du tuyau	13 mm (1/2") 16 mm (5/8") 19 mm (3/4")	25 mm (1")	38 mm (1 1/2")
--------------------------	--	------------	----------------



Vissage de l'embout universel ②



Raccordement du tuyau

Détacher le raccord supérieur de ①.

Ne pas détacher de raccord.

Détacher les deux raccords supérieurs de ①.

Pour les diamètres de tuyaux 13 mm à 19 mm, les ensembles de raccordement suivants sont nécessaires :

13 mm (1/2") : kit de raccordement GARDENA, réf. 1750

16 mm (5/8") : nez de robinet GARDENA, réf. (2)902, et raccord rapide GARDENA, réf. (2)916

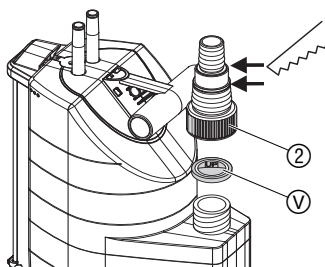
19 mm (3/4") : kit de raccordement GARDENA, réf. 1752

Pour obtenir la capacité maximale de refoulement, utilisez un tuyau de 38 mm (1 1/2").

Raccordement du tuyau :

L'embout universel ② permet de raccorder tous les tuyaux indiqués dans le tableau ci-dessus.

1. Détacher le raccord non requis de l'embout universel ② suivant le raccordement du tuyau.



2. **Uniquement pour les pompes réf. 1783/1785 :**
Le clapet anti-retour fourni avec la pompe (V) doit toujours être placé dans l'embout universel (2) en tournant l'inscription UP vers le haut.
3. Vissez l'embout universel (2) sur la pompe.
4. Raccordez le tuyau à l'embout universel (2).

Nous recommandons de fixer les tuyaux de 38 mm (1 1/2") et 25 mm (1") en plus avec un **collier de serrage GARDENA réf. 7192** (pour 25 mm) et **réf. 7193** (pour 38 mm).

Uniquement pour les pompes réf. 1783/1785 :

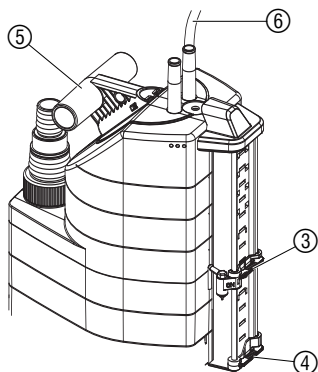
Pour l'aspiration à plat, nous recommandons l'utilisation de tuyaux de 13 mm (1/2") ou 16 mm (5/8"). Le clapet anti-retour (V) empêche le reflux de l'eau à travers le tuyau. La hauteur maximale de refoulement est uniquement atteinte sans le clapet anti-retour.

Uniquement pour tuyaux de 13 mm (1/2") :

Pour éviter que le contenu du flexible de refoulement ne s'écoule à nouveau à travers la pompe après le pompage, l'embout universel (2) peut être muni d'une **soupape régulatrice GARDENA réf. 977** que vous pouvez obtenir auprès du revendeur GARDENA.

4. Utilisation

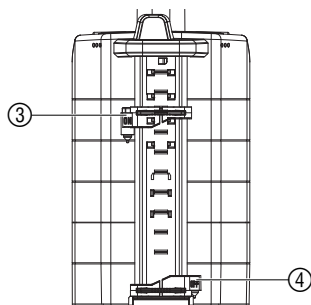
Mode automatique :



Lorsque le niveau d'eau effleure la sonde déclenchant la position **ON** (marche) (3), la pompe s'enclenche automatiquement. **En fonction de la quantité d'eau et de l'environnement, un laps de temps de 1 à 3 minutes peut s'écouler avant que le pompage commence.** Dès que le niveau de l'eau descend sous la sonde déclenchant la position **OFF** (arrêt) (4), la pompe se met automatiquement hors service (la pompe fonctionne encore pendant env. 10 secondes).

1. Installez la pompe de manière stable dans l'eau
– ou –
plongez la pompe dans le puit à l'aide d'une corde passée dans l'orifice de la poignée (5).
2. Branchez la fiche du câble d'alimentation (6) sur une prise de courant.

Réglage de la hauteur du niveau :



Les hauteurs de niveau entraînant la mise en marche ou l'arrêt (voir le point 8. Caractéristiques techniques) peuvent être réglées pour obtenir un fonctionnement automatique. La sonde de détection respective définit la hauteur du niveau de l'eau.

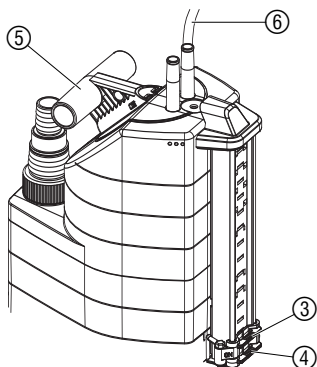
Réglage de la hauteur du niveau de mise en marche ON :

→ Placer la sonde déclenchant la position **ON** (3) à la hauteur du niveau de mise en marche souhaitée. *Hauteur du niveau de mise en marche de la pompe en fonctionnement automatique.*

Réglage de la hauteur du niveau de mise à l'arrêt OFF :

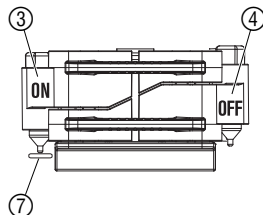
→ Placer la sonde déclenchant la position **OFF** (4) à la hauteur du niveau de mise à l'arrêt souhaitée. *Hauteur du niveau de mise à l'arrêt de la pompe en fonctionnement automatique.*

Fonctionnement manuel :

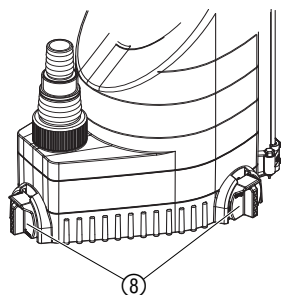


La pompe fonctionne en continu. La sonde **ON** (3) est verrouillée sur position manuelle et effleure le contact (7).

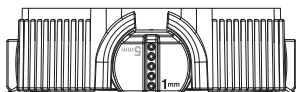
1. Pousser la sonde **OFF** (4) et la sonde **ON** (3) entièrement vers la bas, afin que la sonde **ON** (3) effleure le contact (7).
2. Installez la pompe de manière stable dans l'eau
– ou –
plongez la pompe dans le puit à l'aide d'une corde passée dans l'orifice de la poignée (5).
3. Branchez la fiche du câble d'alimentation (6) sur une prise de courant.



**Uniquement pour les pompes d'évacuation pour eaux claires :
Aspiration à plat /
Mode normal**

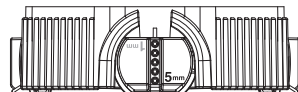


Aspiration à plat :



→ Régler les 3 pieds (8) sur **1 mm** en les pivotant de 180°.

Mode normal :



→ Régler les 3 pieds (8) sur **5 mm** en les pivotant de 180°.

La hauteur résiduelle d'env. 1 mm est seulement atteinte en mode de fonctionnement manuel avec l'aspiration à plat.

5. Mise hors service

Rangement :



→ En cas de risque de gel, rangez la pompe à un endroit protégé.

Gestion des déchets :

(directive RL2002/96/EG)



Cet appareil ne doit pas être jeté dans les poubelles domestiques mais dans les containers spécialement prévus pour ce type de produits.

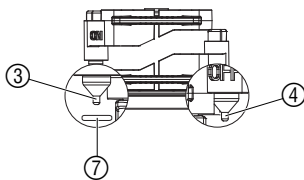
→ Important : Eliminez l'appareil par le biais du point de collecte municipal prévu à cet effet.

6. Entretien

Rinçage de la pompe :

Les pompes GARDENA ne demandent que très peu d'entretien. Après aspiration de tout liquide pouvant laisser des résidus, rincez la pompe à l'eau claire.

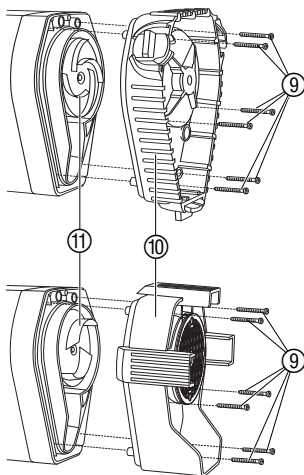
Nettoyage des sondes :



Une commutation fiable des sondes est uniquement garantie si elles sont nettoyées régulièrement (au moins tous les 2 mois) !

→ Nettoyer régulièrement les sondes ③ / ④ und Kontakt ⑦ et le contact ⑦ avec un chiffon sec (ne jamais utiliser d'objets durs ou tranchants).

Nettoyage du socle d'aspiration et du rotor :



DANGER ! Décharge électrique !

Il y a risque de blessure par le courant électrique.

→ Avant le nettoyage du socle d'aspiration et du rotor, débranchez la pompe du réseau électrique.

1. Dévissez les 6 vis cruciformes ⑨ et enlevez le pied d'aspiration ⑩ de la pompe.
2. Nettoyez le pied d'aspiration ⑩ et le rotor ⑪.
3. Remettez le pied d'aspiration ⑩ en place et revissez les vis cruciformes ⑨.

Pour des raisons de sécurité, un rotor ⑪ endommagé ne doit être échangé que par le service Après-Vente GARDENA.

7. Incidents de fonctionnement

Incidents	Causes possibles	Remèdes
La pompe démarre mais ne refoule pas	L'air ne peut pas s'échapper.	→ Ouvrez la conduite (par ex. en découpant le fermée). → Retirer le clapet anti-retour.
	Clapet anti-retour mal mis en place.	→ Le clapet anti-retour doit toujours être mis en place en tournant l'inscription UP vers le haut.
	Poche d'air dans le socle d'aspiration.	→ Laissez le système de purge d'air agir pendant 60 secondes maxi. Si rien ne se passe, arrêtez puis remettez la pompe en marche.
	Rotor bouché.	→ Débranchez la pompe et rincez le rotor (voir 6. Entretien).
	Niveau du liquide à aspirer inférieur au niveau minimum pour la mise en marche.	→ Immergez davantage la pompe.

Incidents	Causes possibles	Remèdes
Pompe ne se met pas en marche ou hors marche. La pompe se met hors marche alors que le capteur OFF est dans l'eau	Les capteurs ③ / ④ et le contact ⑦ sont encrassés.	→ Nettoyer les capteurs (voir point 6. Entretien).
La pompe ne démarre pas ou s'arrête pendant le fonctionnement	Le disjoncteur thermique a arrêté la pompe suite à sa surchauffe.	→ Débranchez la pompe et rincez le rotor (voir 6. Entretien). Vérifiez que la température du liquide à aspirer ne dépasse pas 35 °C.
	Coupure du courant.	→ Vérifiez les disjoncteurs et les raccordements électriques.
	Des saletés sont coincées dans le socle d'aspiration.	→ Débranchez la pompe et rincez le socle d'aspiration (voir 6. Entretien).
La pompe fonctionne mais le débit diminue soudainement	Socle d'aspiration bouché.	→ Débranchez la pompe et rincez le socle d'aspiration (voir 6. Entretien).



En cas de survenance d'autres problèmes, veuillez contacter le service après-vente GARDENA. Les réparations sont réservées aux points de service après-vente GARDENA ou aux revendeurs spécialisés agréés par GARDENA.

8. Caractéristiques techniques

Type	Les pompes d'évacuation pour eaux claires avec sonde aqasensor		Les pompes d'évacuation pour eaux chargées avec sonde aqasensor	
	9000 (réf. 1783)	13000 (réf. 1785)	8500 (réf. 1797)	13000 (réf. 1799)
Puissance	320 W	650 W	380 W	680 W
Débit maxi	9.000 l/h	13.000 l/h	8.300 l/h	13.000 l/h
Pression maxi	0,7 bar	0,8 bar	0,6 bar	0,9 bar
Hauteur de refoulement maxi	7 m	8 m	6 m	9 m
Profondeur d'immersion maxi	7 m	7 m	7 m	7 m
Hauteur d'eau résiduelle	1 mm	1 mm	35 mm	35 mm
Eau chargée de corps de Ø maxi	5 mm	5 mm	30 mm	30 mm
Câble d'alimentation	10 m H05 RNF	10 m H07 RNF	10 m H05 RNF	10 m H07 RNF
Branchement de tuyau de refoulement	universel (G 1 ¼" M) / raccord universel			
Niveau minimum de liquide pour la mise en marche	5 mm	5 mm	45 mm	45 mm
Poids env. (sans câble)	3,8 kg	5,4 kg	4,0 kg	5,6 kg

Type	9000	13000	8500	13000
Température du liquide maxi	35 °C	35 °C	35 °C	35 °C
Tension / Fréquence secteur	230 V / 50 Hz	230 V / 50 Hz	230 V / 50 Hz	230 V / 50 Hz
Niveau de mise en marche min./max.	5 mm / 175 mm	5 mm / 210 mm	65 mm / 230 mm	70 mm / 265 mm
Niveau d'arrêt min./max.	3 mm / 170 mm	3 mm / 205 mm	40 mm / 225 mm	40 mm / 260 mm
Puissance acoustique $L_{WA}^{1)}$	48 dB(A)	55 dB(A)	55 dB(A)	55 dB(A)

1) Procédé de mesure selon la norme européenne NE 60335-1

Niveau de mise en marche / Niveau d'arrêt

Les niveaux de mise en marche et d'arrêt sont des données approximatives.

Uniquement pour les pompes d'évacuation pour eaux claires réf. 1783/1785 :

La hauteur d'eau résiduelle (env. 1 mm en aspiration à plat) est seulement atteinte en mode de fonctionnement manuel avec des pieds ⑧ réglés sur 1 mm (voir 4. Utilisation).

9. Service / Garantie

Les prestations de service ne vous seront pas facturées en cas de garantie de l'appareil.

GARDENA accorde pour cet appareil une garantie contractuelle de 2 ans à compter du jour de l'achat. Elle comprend le remplacement gratuit des pièces défectueuses ou de l'appareil, le choix en étant laissé à la libre initiative de GARDENA. En tout état de cause s'applique la garantie légale couvrant toutes les conséquences des défauts ou vices cachés (article 1641 et suivants du Code Civil).

Pour que ces garanties soient valables, les conditions suivantes doivent être remplies :

- L'appareil a été manipulé de manière adéquate, suivant les instructions du mode d'emploi.
- Il n'y a eu aucun essai de réparation, ni par le client, ni par un tiers.

Le rotor est une pièce d'usure et est par conséquent exclu de la garantie.

Une intervention sous garantie ne prolonge pas la durée initiale de la garantie contractuelle.

Toutes les revendications dépassant le contenu de ce texte ne sont pas couvertes par la garantie, quel que soit le motif de droit.

Pendant la période de garantie, le Service Après-Vente effectuera, à titre payant, les réparations nécessaires par suite de manipulations erronées.

En cas de mauvais fonctionnement, veuillez envoyer le produit en port payé avec une copie du bon d'achat et une description du problème, à l'adresse du Service Après-Vente figurant au verso.

Kennlinie Tauchpumpe

Performance characteristics

Submersible Pump

Courbe de performance

Pompe d'évacuation pour eaux claires

Prestatiegrafiek Dompelpomp

Kapacitetskurva Dränkbar pump

Ydelses karakteristika Dykpumpe

Ominaiskäyrä Upporumppu

Merkingslinje for Lensepumpe

Curva di rendimento per

Pompa sommersa

Curva característica de la

Bomba sumergible

Características de performance da

Bomba submersível

Charakterystyka Pompa zanurzeniowa

Teljesítménygörbe Merülőszivattyú

Charakteristika Ponomé čerpadlo

Charakteristika Ponomé čerpadlo

Χαρητηριστική καμπύλη αντλίας

Характеристика Погружной насос

Karakteristika rotorņa črpalka

Dijagram rotorņa črpka

Karakteristična kriva rotorņa pumpa

Характеристика Заглибний насос

Graficul Pompa submersibilă

Karakter eğrisi Dalgıç Pompa

Характеристика Подопяема

дренажна помпа

Grafiku u pompės zhytėse

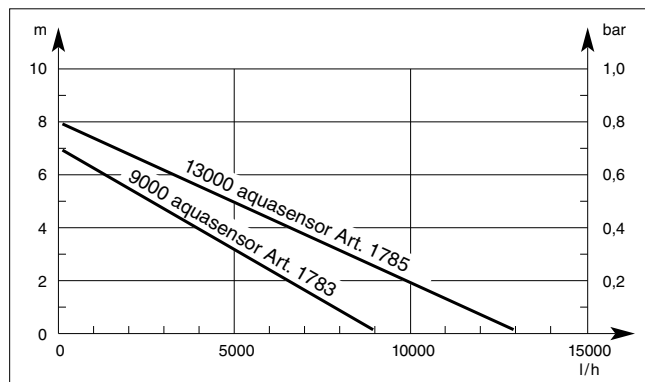
Uputatav pump karakteristik

Panardinamas siurblio charakteristinė

kreivė

legremdējaisis sūkņa raksturliķne

7000 Art. 1783 / 1785



Kennlinie Schmutzwasserpumpe

Performance characteristics

Dirty Water Pump

Courbe de performance Pompe

d'évacuation pour eaux chargées

Prestatiegrafiek Vuilwaterpomp

Kapacitetskurva Spillvattenpump

Ydelses karakteristika

Dykpumpe til urent vand

Ominaiskäyrä Likavesipumpun

Merkingslinje for Lensepumpe for

urent vann

Curva di rendimento per

Pompa sommersa per acqua sporca

Curva característica de la

Bomba para aguas sucias

Características de performance da

Bomba para águas sujas

Charakterystyka Pompa do brudnej wody

Teljesítménygörbe Szennyvizszivattyú

Charakteristika Kalové čerpadlo

Charakteristika Kalové čerpadlo

Χαρητηριστική καμπύλη αντλίας

Характеристика Насос для грязной воды

Karakteristika črpalka za umazano vodo

Dijagram črpka za otpadnu vodu

Karakteristična kriva pumpe za

prljavu vodu

Характеристика насос для брудної води

Graficul Pompă de apă murdară

Karakter eğrisi Kirli Su Pompası

Характеристика Помпа за мръсна вода

Grafiku u pompės pēr uļē tē pisēt

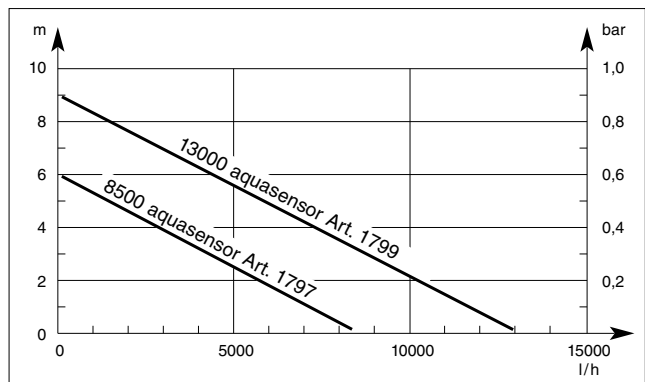
Reoveepumba karakteristikud

Purvino vandens siurblio charakteristinė

kreivė

Netīrā ūdens sūkņa raksturliķne

7500 Art. 1797 / 1799



D Produkthaftung

Wir weisen ausdrücklich darauf hin, dass wir nach dem Produkthaftungsgesetz nicht für durch unsere Geräte hervorgerufene Schäden einzustehen haben, sofern diese durch unsachgemäße Reparatur verursacht oder bei einem Teileaustausch nicht unsere Original GARDENA Teile oder von uns freigegebene Teile verwendet werden und die Reparatur nicht vom GARDENA Service oder dem autorisierten Fachmann durchgeführt wird. Entsprechendes gilt für Ergänzungsstücke und Zubehör.

GB Product Liability

We expressly point out that, in accordance with the product liability law, we are not liable for any damage caused by our units if it is due to improper repair or if parts exchanged are not original GARDENA parts or parts approved by us, and, if the repairs were not carried out by a GARDENA Service Centre or an authorised specialist. The same applies to spare parts and accessories.

F Responsabilité

Nous vous signalons expressément que GARDENA n'est pas responsable des dommages causés par ses appareils, dans la mesure où ces dommages seraient causés suite à une réparation non conforme, dans la mesure où, lors d'un échange de pièces, les pièces d'origine GARDENA n'auraient pas été utilisées, ou si la réparation n'a pas été effectuée par le Service Après-Vente GARDENA ou l'un des Centres SAV agréés GARDENA. Ceci est également valable pour tout ajout de pièces et d'accessoires autres que ceux préconisés par GARDENA.

NL Productaansprakelijkheid

Wij wijzen er nadrukkelijk op, dat wij op grond van de wet aansprakelijkheid voor producten niet aansprakelijk zijn voor schade ontstaan door onze apparaten, indien deze door onvakkundige reparatie veroorzaakt zijn, of er bij het uitwisselen van onderdelen geen gebruik gemaakt werd van onze originele GARDENA onderdelen of door ons vrigegeven onderdelen en de reparatie niet door de GARDENA technische dienst of de bevoegde vakman uitgevoerd werd. Ditzelfde geldt voor extra-onderdelen en accessoires.

S Produktansvar

Tillverkaren är inte ansvarig för skada som orsakats av produkten om skadan beror på att produkten har reparerats felaktigt eller om, vid reparation eller utbyte, andra än Original GARDENA reservdelar har använts. Samma sak gäller för kompletteringsdelar och tillbehör.

DK Produktansvar

Vi gør udtrykkeligt opmærksom på at i henhold til produktansvarsloven er vi ikke ansvarlige for skader forårsaget af vores udstyr, hvis det skyldes uautoriserede reparationer eller hvis dele er skiftet ud og der ikke er anvendt originale GARDENA dele eller dele godkendt af os, eller hvis reparationerne ikke er udført af GARDENA-service eller en autoriseret fagmand. Det samme gælder for ekstra udstyr og tilbehør.

FIN Tuotevastuu

Korostamme nimenomaan, että tuotevastuulain nojalla emme ole vastuussa laitteistamme johtuneista vahingoista, mikäli nämä ovat aiheutuneet epäasianmukaisesta korjauksesta tai osia vaihdettaessa ei ole käytetty alkuperäisiä GARDENA- varaosia tai hyväksymiämme osia ja korjauksen on suorittanut muu kuin GARDENA -huoltokeskus tai valtuuttamamme ammattihenkilö. Tämä pätee myös lisäosiin ja lisävarusteisiin.

I Responsabilità del prodotto

Si rende espressamente noto che, conformemente alla legislazione sulla responsabilità del prodotto, non si risponde di danni causati da nostri articoli se originati da riparazioni eseguite non correttamente o da sostituzioni di parti effettuate con materiale non originale GARDENA o comunque da noi non approvato e, in ogni caso, qualora l'intervento non venga eseguito da un centro assistenza GARDENA o da personale specializzato autorizzato. Lo stesso vale per le parti complementari e gli accessori.

E Responsabilidad de productos

Advertimos que conforme a la ley de responsabilidad de productos no nos responsabilizamos de daños causados por nuestros aparatos, siempre y cuando dichos daños hayan sido originados por arreglos o reparaciones indebidas, por recambios con piezas que no sean piezas originales GARDENA o bien piezas autorizadas por nosotros, así como en aquellos casos en que la reparación no haya sido efectuada por un Servicio Técnico GARDENA o por un técnico autorizado. Lo mismo es aplicable para las piezas complementarias y accesorios.

P Responsabilidade sobre o produto

Queremos salienter que segundo a lei da responsabilidade do fabricante, nós não nos responsabilizaremos por danos causados pelo nosso equipamento, quando estes ocorrerem em decorrência de reparações inadequadas ou da substituição de peças por peças não originais da GARDENA, ou peças não autorizadas. A responsabilidade tornar-se-à nula também depois de reparações realizadas por oficinas não autorizadas pela GARDENA. Esta restrição valerá também para peças adicionais e acessórios.

<p>D EG-Konformit�tserkl�ring</p> <p>Der Unterzeichnete Husqvarna AB, 561 82 Huskvarna, Sweden best�tigt, dass die nachfolgend bezeichneten Ger�te in der von uns in Verkehr gebrachten Ausf�hrung die Anforderungen der harmonisierten EU-Richtlinien, EU-Sicherheitsstandards und produktspezifischen Standards erf�llen. Bei einer nicht mit uns abgestimmten �nderung der Ger�te verliert diese Erkl�rung ihre G�ltigkeit.</p>	<p>H EU azonoss�gi nyilatkozat</p> <p>Alulirott, Husqvarna AB, 561 82 Huskvarna, Sweden, igazolja, hogy az al�bb felsorolt, �ltalunk forgalomba hozott term�kek megfelelnek az EU elv�r�soknak, EU biztons�gi norm�knak �s a term�kspecifikus szabv�nyoknak egyar�nt. A k�szl�ek vel�nk nem egyeztetett v�ltoztat�sa eset�n ez a nyilatkozat �rvenyt veszti.</p>
<p>GB EU Declaration of Conformity</p> <p>The undersigned Husqvarna AB, 561 82 Huskvarna, Sweden, hereby certifies that, when leaving our factory, the units indicated below are in accordance with the harmonised EU guidelines, EU standards of safety and product specific standards. This certificate becomes void if the units are modified without our approval.</p>	<p>CZ ES Prohl�sen� o shod�</p> <p>N�ze podepsan� spole�nost Husqvarna AB, 561 82 Huskvarna, Sweden, potvrzuje, �e n�ze ozna�en� pr�stroj v proveden�, kter� jsme uvedli na trh, spl�uje po�adavky uveden� v harmonizovan�ch sm�rnicih� EU, v bezpe�nostn�ch standardech EU a ve standardech pro dan� produkt. V p�r�pad� zm�ny pr�stroje, kter� n�mi nebyla odsouhlasena, ztr�c� toto prohl�sen� platnost.</p>
<p>F Certificat de conformit� aux directives europ�ennes</p> <p>Le constructeur, soussign� : Husqvarna AB, 561 82 Huskvarna, Sweden, d�clare qu'� la sortie de ses usines le mat�riel neuf d�sign� ci-dessous �tait conforme aux prescriptions des directives europ�ennes �nonc�es ci-apr�s et conforme aux r�gles de s�curit� et autres r�gles qui lui sont applicables dans le cadre de l'Union europ�enne. Toute modification port�e sur ce produit sans l'accord express de Husqvarna supprime la validit� de ce certificat.</p>	<p>SK ES Vyhlasenie o zhode</p> <p>Dolu podpisan� spolo�nost Husqvarna AB, 561 82 Huskvarna, Sweden, potvrdzuje, �e ďalej ozna�en� pr�stroj vo vyhotoven� n�mi uvedenom do prev�dzky spl�va po�adavky harmonizovan�ch smernic EU, bezpe�nostn�ch standardov EU a standardov špecifick�ch pre produkt. V p�r�pad� zmeny pr�stroja, ktor� nebola n�mi ods�hlasen�, stráca toto vyhl�senie platnosť.</p>
<p>NL EU-overeenstemmingsverklaring</p> <p>Ondergetekende Husqvarna AB, 561 82 Huskvarna, Sweden, bevestigt, dat het volgende genoemde apparaat in de door ons in de handel gebrachte uitvoering voldoet aan de eis van, en in overeenstemming is met de EU-richtlijnen, de EU-veiligheidsstandaard en de voor het product specifieke standaard. Bij een niet met ons afgestemde verandering aan het apparaat verliest deze verklaring haar geldigheid.</p>	<p>GR Πιστοποιητικό συμφωνίας ΕΚ</p> <p>Η υπογεγραμμένη: Husqvarna AB, 561 82 Huskvarna, Sweden πιστοποιεί ότι τα μηχανήματα που υποδεικνύονται κάτωθι, όταν φεύγουν από το εργοστάσιο, είναι κατασκευασμένα σύμφωνα με τις οδηγίες της Ευρωπαϊκής Κοινότητας, τα Κοινικά πρότυπα ασφαλείας και τις προδιαγραφές. Αυτό το πιστοποιητικό δεν ισχύει σε περίπτωση που τα προϊόντα τροποποιηθούν χωρίς την έγκρισή μας.</p>
<p>S EU Tillverkarintyg</p> <p>Undertecknad firma Husqvarna AB, 561 82 Huskvarna, Sweden, intygar h�rmed att nedan n�mnda produkter �verensst�mmer med EU:s direktiv, EU:s s�kerhetsstandard och produktspecifikation. Detta intyg upph�r att g�lla om produkten �ndras utan v�rt tillst�nd.</p>	<p>SLO Izjava o skladnosti s pravili EU</p> <p>Podpisano podjetje, Husqvarna AB, 561 82 Huskvarna, Sweden, potrjuje, da v nadaljevanju navedena naprava v razli�ci, ki smo jo poslali na trg, izpolnjuje zahteve smernic EU, varnostnih standardov EU in standardov tovornih proizvodov. Izjava ne velja za spremembe na napravi, ki niso opravljene v soglasju z nami.</p>
<p>DK EU Overensstemmelse certificat</p> <p>Undertegnede Husqvarna AB, 561 82 Huskvarna, Sweden bekr�fter herved, at enheder listet herunder, ved afsendelse fra fabrikken, er i overensstemmelse med harmoniserede EU retningslinjer, EU sikkerhedsstandarder og produkt-specifikationsstandarder. Dette certificat tr�der ud af kraft hvis enhederne er �ndret uden vor godkendelse.</p>	<p>RO UE - Certificat de conformitate</p> <p>Prin prezenta Husqvarna AB, 561 82 Huskvarna, Sweden, certifica faptul ca, in momentul in care produsele mentionate mai jos ies din fabrica sunt in concordanta cu directivele UE, standardele de siguranta UE si standardele specifice ale produsului UE. Acest certificat devine nul in cazul modificarii aparatului fara aprobarea noastra.</p>
<p>FIN EY-vaatimustenmukaisuusvakuutus</p> <p>Allekirjoittanut Husqvarna AB, 561 82 Huskvarna, Sweden vakuuttaa, ett� allamainittu laitteet t�ytt�v�t tehtaaltamme l�htess�n yhdenmukaistettujen EY-direktiivien, EY-turvallisuusstandardien ja tuotekohtaisten standardien vaatimukset. Laitteisiin tehdyt muutokset, joista ei ole sovittu kanssamme, johtavat t�m�n vakuutuksen raukaamiseen.</p>	<p>BG ES-Декларация за съответствие</p> <p>Подписаната фирма Husqvarna AB, 561 82 Huskvarna, Sweden декларира, че описаните подолу уреди, пуasnати в продажба съгласно нашата спецификация, изпълняват изискванията на хармонизираните ЕС-директиви, ЕС-станданти за безопасност и специфичните производствени стандарти. При промяна на уреда, която не е съгласувана с нас, тази декларация губи своята валидност.</p>
<p>I Dichiarazione di conformit� alle norme UE</p> <p>La sottoscritta Husqvarna AB, 561 82 Huskvarna, Sweden, certifica che il prodotto qui di seguito indicato, nei modelli da noi commercializzati, � conforme alle direttive armonizzate UE nonch� agli standard di sicurezza e agli standard specifici di prodotto. Qualunque modifica apportata al prodotto senza nostra specifica autorizzazione invalida la presente dichiarazione.</p>	<p>EST Eli vastavusdeklaratsioon</p> <p>Allakirjutuna Husqvarna AB, 561 82 Huskvarna, Sweden kinnitab, et kirjeldatud seade vastab meie poolt riiglusse viidud kujul Eli harmoniseeritud direktiividele, ELI ohutusstandarditele ja tootega seotud standarditele. Meiega koosk�lastamata muudatused teadmise korral seadmel kaotab see deklaratsioon kehtivuse.</p>
<p>E Declaraci�n de conformidad de la UE</p> <p>El que suscribe Husqvarna AB, 561 82 Huskvarna, Sweden, declara que la presente mercanc�a, objeto de la presente declaraci�n, cumple con todas las normas de la UE, en lo que a normas t�cnicas, de homologaci�n y de seguridad se refiere. En caso de realizar cualquier modificaci�n en la presente mercanc�a sin nuestra previa autorizaci�n, esta declaraci�n pierde su validez.</p>	<p>LT ES Atitikties deklaracija</p> <p>Pasirašanti Husqvarna AB, 561 82 Huskvarna, Sweden patvirtina, kad žemiau nurodyti prietaisai ir jų modeliai, kuriuos paleidome į apyvartą, patenkinia harmonizuotas ES direktyvas, ES saugumo standartus ir specifinius gaminio standartus. Atlikus bet kokį prietaiso pakeitimą, kuris nėra suderintas su mumis, ši deklaracija praranda galiojimą.</p>
<p>P Certificado de conformidade da UE</p> <p>Os abaixo mencionados Husqvarna AB, 561 82 Huskvarna, Sweden, por este meio certificam que ao sair da f�brica o aparelho abaixo mencionado est� de acordo com as diretrizes harmonizadas da UE, padr�es de seguran�a e de produtos espec�ficos. Este certificado ficar� nulo se a unidade for modificada sem a nossa aprova�o.</p>	<p>LV ES-atbilstības deklar�cija</p> <p>Parakst�jusies Husqvarna AB, 561 82 Huskvarna, Sweden, V�cija apstiprina, ka sekojoši apzīmētās iek�rtas, kuras m�s izplatām, sav� izpildījum� atbilst harmoniz�tajam ES direkt�vam, ES drošības standartiem un produkta specifiskajiem standartiem. Ar mūsu neapstiprinātām izmaiņām iek�rt� šī deklar�cija zaud� savu derīgumu.</p>
<p>PL Deklaracja zgodności Unii Europejskiej</p> <p>Niżej podpisany Husqvarna AB, 561 82 Huskvarna, Sweden, potwierdza, �e poniżej opisane urz�dzenie w wykonaniu wprowadzonym przez nas do obrotu spełnia wymogi zharmonizowanych wytycznych Unii Europejskiej, standardów bezpiecze�stwa Unii Europejskiej i standardów specyficznych dla danego produktu. W przypadku wprowadzenia zmian nie uzgodnionych z nami wyja�nienie to traci swoj� w�żno�c.</p>	

Deutschland / Germany

GARDENA GmbH
Central Service
Hans-Lorenser-Straße 40
D-89079 Ulm
Produktfragen:
(+49) 731 490-123
Reparaturen:
(+49) 731 490-290
service@gardena.com

Albania

COBALT Sh.p.k.
Rr. Siri Kodra
1000 Tirana

Argentina

Husqvarna Argentina S.A.
Av.del Libertador 5954 -
Piso 11 - Torre B
(C1428ARP) Buenos Aires
Phone: (+54) 11 5194 5000
info.gardena@
ar.husqvarna.com

Armenia

Garden Land Ltd.
61 Tigran Mets
0005 Yerevan

Australia

Husqvarna Australia Pty. Ltd.
Locked Bag 5
Central Coast BC
NSW 2252
Phone: (+61) (0) 2 4352 7400
customer.service@
husqvarna.com.au

Austria / Österreich

Husqvarna Austria GmbH
Consumer Products
Industriezeile 36
4010 Linz
Tel.: (+43) 732 77 01 01-90
consumer.service@
husqvarna.at

Azerbaijan

Firm Progress a.
Aliyev Str. 26A
10522 Baku

Belgium

GARDENA Belgium NV/SA
Sterrebeekstraat 163
1930 Zaventem
Phone: (+32) 2 720 92 12
Mail: info@gardena.be

Bosnia / Herzegovina

SILK TRADE d.o.o.
Industrijska zona Bukva bb
74260 Tešanj

Brazil

Husqvarna do Brasil Ltda
Av. Francisco Matrazzo,
1400 - 19º andar
São Paulo - SP
CEP: 05001-903
Tel: 0800-112252
marketing.br.husqvarna@
husqvarna.com.br

Bulgaria

Хускварна България ЕООД
Бул. „Андрей Липчев“ № 72
1799 София
Tel.: (+359) 02/9753076
www.husqvarna.bg

Canada / USA

GARDENA Canada Ltd.
100 Summerlea Road
Brampton, Ontario L6T 4X3
Phone: (+1) 905 792 9330
info@gardena.canada.com

Chile

Maquinarias Agroforestales
Ltda. (Maga Ltda.)
Santiago, Chile
Avda. Chesterton
8355 comuna Las Condes
Phone: (+56) 2 202 4417
Dalton@мага.cl
Zipcode: 7560330

Temuco, Chile

Avda. Valparaiso # 01466
Phone: (+56) 45 222 126
Zipcode: 4780441

China

Husqvarna (China) Machinery
Manufacturing Co., Ltd.
No. 1355, Jia Xin Rd.
Ma Lu Zhen, Jia Ding Dist.,
Shanghai
201801
Phone: (+86) 21 59159629
Domestic Sales
www.gardena.com.cn

Colombia

Husqvarna Colombia S.A.
Calle 18 No. 68 D-31, zona
Industrial de Montevideo
Bogotá, Cundinamarca
Tel. 571 2922700 ext. 105
jairo.salazar@
husqvarna.com.co

Costa Rica

Europa Exim
Euroiberamericana S.A.
Los Colegios, Moravia,
200 metros al Sur del Colegio
Saint Francis - San José
Phone: (+506) 297 68 83
exim_euro@racsa.co.cr

Croatia

SILK ADRIA d.o.o.
Josipa Lončara 3
10090 Zagreb
Phone: (+385) 1 3794 580
silk.adria@zg-t-com.hr

Cyprus

Med Marketing
17 Digeni Akritas Ave
P.O. Box 27017
1641 Nicosia

Czech Republic

Husqvarna Česko s.r.o.
Türkova 2319/5b
149 00 Praha 4 – Chodov
Bezplatná infolinka:
800 100 425
servis@cz.husqvarna.com

Denmark

GARDENA / Husqvarna
Consumer Outdoor Products
Salgsafdelning Danmark
Box 9003
S-200 39 Malmö
info@gardena.dk

Dominican Republic

BOSQUESA, S.R.L.
Carretera Santiago Licey
Km. 5 ½
Esquina Copal II.
Santiago, Dominican Republic
Phone: (+809) 736-0333
joserbosquesa@claro.net.do

Ecuador

Husqvarna Ecuador S.A.
Arujos E1-181 y 10 de Agosto
Quito, Pichincha
Tel. (+593) 22800739
francisco.jacome@
husqvarna.com.ec

Estonia

Husqvarna Eesti OÜ
Consumer Outdoor Products
Kesk tee 10, Aaviku küla
Rae vald
Harju maakond
75005 Estonia
kontakt.etj@husqvarna.ee

Finland

Oy Husqvarna Ab
Consumer Outdoor Products
Lauttarhankatu 8 B / PL 3
00581 HELSINKI
info@gardena.fi

France

GARDENA France
Immeuble Expositif
9 - 11 allée des Pierres Mayettes
Zac des Barbantiers, B.P. 99
F- 92232 GENNEVILLIERS
cedex
Tél. (+33) 01 40 85 30 40
service.consommateurs@
gardena.fr

Georgia

ALD Group
Belashvili 8
1159 Tbilisi

Great Britain

Husqvarna UK Ltd
Preston Road
Aycliffe Industrial Park
Newton Aycliffe
County Durham
DL5 6UP
info.gardena@
husqvarna.co.uk

Greece

HUSQVARNA ΕΛΛΑΣ Α.Ε.Β.Ε.
Υπ. /μ Ηρώδιου 33Α
Βρ. Πλ. Κορωπίου
194 00 Κορωπί Αττικής
V.A.T. EL094094640
Phone: (+30) 210 6620 225
info@husqvarna-consumer.gr

Hungary

Husqvarna Magyarország Kft.
Ezred u. 1-3
1044 Budapest
Telephone: (+36) 1 251-4161
vevozszoigalat.husqvarna@
husqvarna.hu

Iceland

O. Johnson & Kaaber
Tunguhalsi 1
110 Reykjavik
ooj@oik.is

Ireland

Husqvarna UK Ltd
Preston Road
Aycliffe Industrial Park
Newton Aycliffe
County Durham
DL5 6UP
info.gardena@
husqvarna.co.uk

Italy

Husqvarna Italia S.p.A.
Via Como 72
23868 VALMADRERA (LC)
Phone: (+39) 0341.203.111
info@gardenaitalia.it

Japan

KAKIUCHI Co. Ltd.
Sumitomo Realty &
Development Kojimachi
BLDG., 8F
5-1 Nibanncyo
Chiyoda-ku
Tokyo 102-0084
Phone: (+81) 33 264 7271
m_ishihara@kaku-ichi.co.jp

Kazakhstan

LAMED Ltd.
155/11, Tazhibayevy Str.
050060 Almaty
IP Schmidt
Abayavenue 3B
110 005 Kostanay

Kyrgyzstan

Alye Maki
av. Molodaya Guardir J 3
720014
Bishkek

Latvia

Husqvarna Latvija
Consumer Outdoor Products
Bakūži iela 6
LV-1024 Rīga
info@husqvarna.lv

Lithuania

UAB Husqvarna Lietuva
Consumer Outdoor Products
Ateities pl. 77C
LT-52104 Kaunas
centras@husqvarna.lt

Luxembourg

Magasins Jules Neuberg
39, rue Jacques Stas
Luxembourg-Gasperich 2549
Case Postale No.12
Luxembourg 2010
Phone: (+352) 40 140 101
api@neuberg.lu

Mexico

AFOSA
Av Lopez Mateos Sur # 5019
Col. La Palma 45070
Zapopan, Jalisco
Mexico
Phone: (+52) 33 3818-3434
icornejo@afosa.com.mx

Moldova

Convel S.R.L.
290A Muncesti Str.
2002 Chisinau

Netherlands

GARDENA Nederland B.V.
Postbus 50176
1305 AD ALMERE
Phone: (+31) 36 521 00 00
info@gardena.nl

Neth. Antilles

Jonka Enterprises N.V.
Sta. Rosa Weg 196
P.O. Box 8200
Curaçao
Phone: (+599) 9 767 66 55
pgm@jonka.com

New Zealand

Husqvarna New Zealand Ltd.
PO Box 76-437
Manukau City 2241
Phone: (+64) (0) 9 9202410
support.nz@husqvarna.co.nz

Norway

GARDENA
Husqvarna Consumer
Outdoor Products
Salgskontor Norge
Klevereivn 6
1540 Vestby
info@gardena.no

Peru

Husqvarna Perú S.A.
Jr. Ramón Cárcamo 710
Lima 1
Tel: (+51) 1 3320400 ext. 416
juan_remuigo@
husqvarna.com

Poland

Husqvarna
Poland Spółka z o.o.
ul. Wysockiego 15 b
03-371 Warszawa
Phone: (+48) 22 330 96 00
gardena@gardena.pl

Portugal

Husqvarna Portugal, SA
Lagoa - Albarraque
2635 - 595 Rio de Mouro
Tel.: (+351) 21 922 85 30
Fax: (+351) 21 922 85 36
info@gardena.pt

Romania

Madex International Srl
Soseaua Odaii 117 - 123,
RO 013603
București, S1
Phone: (+40) 21 352.76.03
madex@mes.ro

Russia

ООО „Хускварна“
141400, Московская обл.,
г. Химки,
улица Ленинградская,
владение 39, стр.6
Бизнес Центр
„Химки Бизнес Парк“,
помещение ОВ02_04

Serbia

Domel d.o.o.
Autoput za Novi Sad bb
11273 Belgrade
Phone: (+381) 11 848 88 12
miroslav.jejina@domel.rs

Singapore

Hy-Ray PRIVATE LIMITED
40 Jalan Pemimpin
02-028 Tat Ann Building
Singapore 577185
Phone: (+65) 6253 2277
shiyang@hyray.com.sg

Slovak Republic

Husqvarna Česko s.r.o.
Türkova 2319/5b
149 00 Praha 4 – Chodov
Bezplatná infolinka:
800 154 044
servis@sk.husqvarna.com

Slovenia

Husqvarna Austria GmbH
Consumer Products
Industriezeile 36
4010 Linz
Tel.: (+43) 732 77 01 01-90
consumer.service@
husqvarna.at

South Africa

Husqvarna
South Africa (Pty) Ltd
Postnet Suite 250
Private Bag X6,
Cascades, 3202
South Africa
Phone: (+27) 33 846 9700
info@gardena.co.za

Spain

Husqvarna España S.A.
C/ Basauri, nº 6
La Florida
28023 Madrid
Phone: (+34) 91 708 05 00
atencioncliente@gardena.es

Suriname

Agrofix n.v.
Verlengde Hogestraat #22
Phone: (+597) 472426
agrofix@sr.net
Pobox : 2006
Paramaribo
Suriname-South America

Sweden

Husqvarna AB
S-561 82 Huskvarna
info@gardena.se

Switzerland / Schweiz

Husqvarna Schweiz AG
Consumer Products
Industriestrasse 10
5506 Mägenwil
Phone: (+41) (0) 848 800 464
info@gardena.ch

Turkey

GARDENA Dost Diş Ticaret
Müessesilik A.Ş.
Sanayi Cad. Adil Sokak
No: 1/B Kartal
34873 Istanbul
Phone: (+90) 216 38 93 939
info@gardena-dost.com.tr

Ukraine / Україна

ТОВ «Хусарна Україна»
вул. Васильківська, 34,
офіс 204-г
03022, Київ
Тел: (+38) 044 498 39 02
info@gardena.ua

Uruguay

FELI SA
Entre Ríos 1083 CP 11800
Montevideo - Uruguay
Tel: (+598) 22 03 18 44
info@felisa.com.uy

Venezuela

Corporación Casa y Jardín C.A.
Av. Caroní, Edif. Trezmen, PB.
Colinas de Bello Monte,
1050 Caracas.
Tlf: (+58) 212 992 33 22
info@casayjardin.net.ve

1783-20.960.06/0811

© GARDENA
Manufacturing GmbH
D-89070 Ulm
http://www.gardena.com